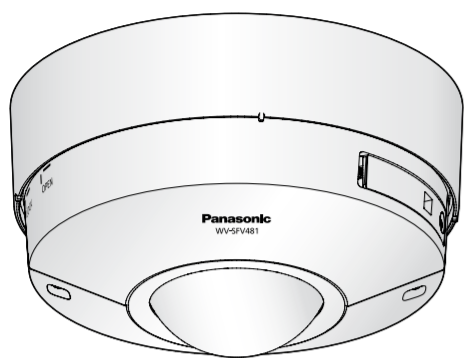


Telecamera di rete

N. modello **WV-SFV481**



- Questo manuale descrive le procedure di installazione, l'installazione della telecamera di rete, i collegamenti dei cavi e la direzione della regolazione dell'immagine.
- Prima di leggere questo manuale, assicurarsi di leggere le informazioni importanti.

Panasonic Corporation
http://www.panasonic.com

Panasonic Corporation
Osaka, Japan

Authorised Representative in EU:

Panasonic Testing Centre
Panasonic Marketing Europe GmbH
Winsbergg 15, 22525 Hamburg, Germany



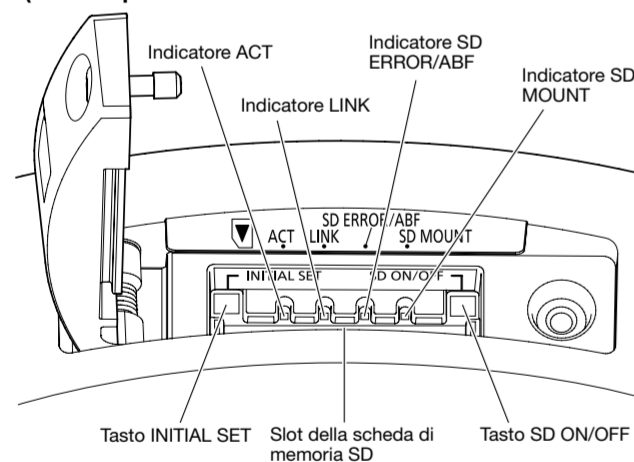
© Panasonic Corporation 2017

PGQP1899XA N1214-2047

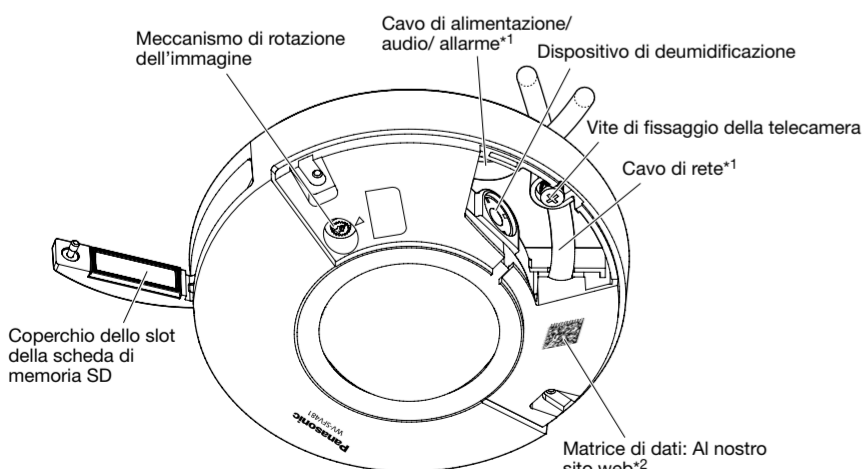
Principali controlli operativi

I nomi dei componenti della telecamera sono i seguenti: Far riferimento all'illustrazione durante l'installazione o la regolazione della telecamera.

<Vista interna del coperchio dello slot della scheda di memoria SD (con il coperchio dello slot della scheda di memoria SD aperto)>



<Vista interna del coperchio secondario (con il coperchio secondario rimosso)>



*1 Le specifiche dettagliate sulla parte destra di questa pagina descrivono tutti i terminali e i cavi.
*2 La matrice di dati è l'indirizzo del nostro sito web convertito in un codice a barre bidimensionale. A seconda dell'applicazione di scansione utilizzata, la matrice di dati potrebbe non essere letta correttamente. In questo caso, accedere al sito inserendo direttamente l'URL seguente: http://security.panasonic.com/pss/security/support/qr_sp_select.html
*3 La scheda di memoria SDXC/SDHC/SD è indicata come scheda di memoria SD.

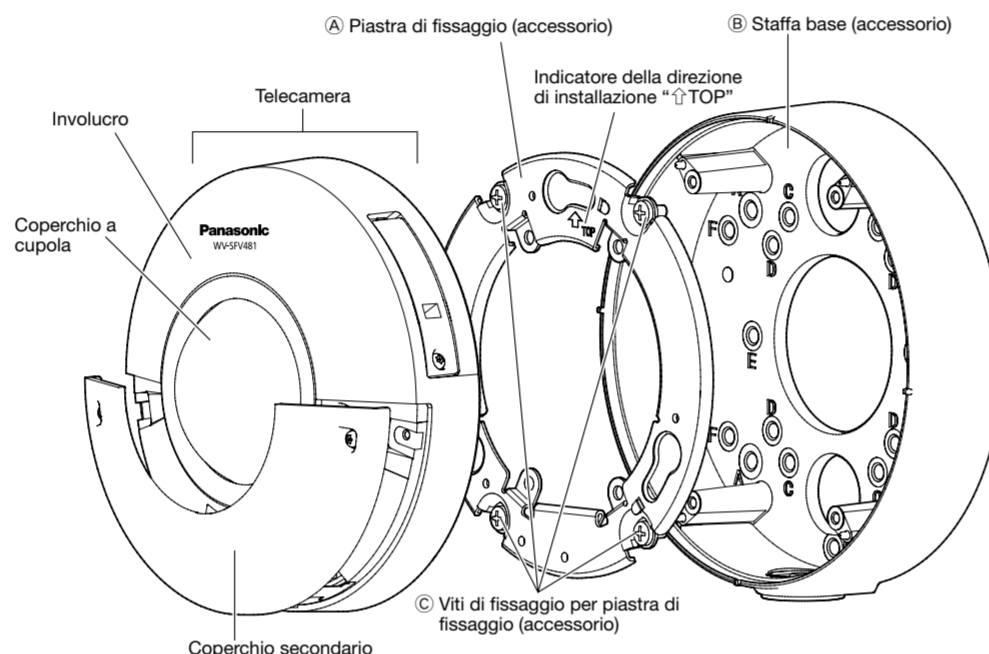
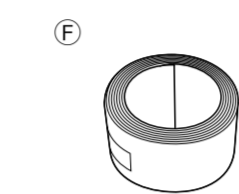
Accessori standard

Informazioni importanti..... 1 pz. CD-ROM*1 1 pz.
Guida all'installazione (questo documento) 1 set. Etichetta del codice*2 1 pz.
Cartolina di garanzia 1 set

*1 Il CD-ROM contiene i manuali di istruzioni e diversi tipi di programmi e strumenti software.
*2 Questa etichetta può essere necessaria per la gestione della rete. L'amministratore di rete deve conservare l'etichetta del codice.

Le parti seguenti vengono utilizzate durante le procedure di installazione.

- A Piastra di fissaggio 1 pz. F Nastro impermeabilizzante 1 pz.
B Staffa base 1 pz. G Punta (Chiave esagonale, dimensione della vite 6,35 mm T10) 1 pz.
C Viti di fissaggio per piastra di fissaggio (M4x8 mm) 5 pz. H Cavo dell'allarme a 4 pin 1 pz.
(inclusa 1 di riserva) I Cavo di alimentazione a 2 pin 1 pz.
D Sagoma A (per la piastra di fissaggio) 1 foglio J Coperchio del cavo LAN 1 pz.
E Sagoma B (per la staffa base) 1 foglio



Tasto INITIAL SET

- Come inizializzare la telecamera
Seguire i passaggi seguenti per inizializzare la telecamera di rete.
① Spegnerla la telecamera. Quando si utilizza un hub PoE, scollegare il cavo LAN dalla telecamera. Quando si utilizza un alimentatore esterno, scollegare la spina del cavo di alimentazione a 2 pin dalla telecamera.
② Accendere la telecamera tenendo premuto il tasto INITIAL SET e tenere premuto il tasto per 5 o più secondi. Trascorsi circa 2 minuti, la telecamera verrà avviata e verranno initialize le impostazioni incluse le impostazioni di rete.

IMPORTANTE:

- Quando la telecamera viene inizializzata, verranno initialize le impostazioni incluse le impostazioni di rete. Tenere presente che la chiave CRT (chiave crittografica SSL) utilizzata per il protocollo HTTPS non verrà inizializzata.
- Prima di initialize le impostazioni, si consiglia di annotarsi anticipatamente le impostazioni.
- Prima di spegnere la telecamera mentre è in corso l'inizializzazione. In caso contrario, l'inizializzazione potrebbe non riuscire e si potrebbe causare un cattivo funzionamento.

Indicatore ACT

- Mentre vengono inviati dati tramite la telecamera di rete

Lampeggia di colore verde (accesso in corso)

Indicatore LINK

- Quando la telecamera è in grado di comunicare con il dispositivo collegato

Accesso di colore arancione

Indicatore SD ERROR/ABF

- Durante l'esecuzione dell'operazione ABF (Auto Back Focus, fuoco posteriore automatico)
- Durante l'avvio dell'impostazione
- Quando una scheda di memoria SD*3 viene riconosciuta normalmente
- Quando lo slot della scheda di memoria SD non viene utilizzato o viene rilevata un'anomalia nella scheda di memoria SD dopo l'avvio della telecamera

Lampeggia di colore rosso (a intervalli di 1 volta/secondo)
Accesso di colore rosso
Accesso di colore rosso → Spento

Accesso di colore rosso → Colore rosso fisso

Indicatore SD MOUNT

- Quando è inserita una scheda di memoria SD ed è stata riconosciuta
- Quando i dati possono essere salvati dopo che è stata inserita la scheda di memoria SD e viene premuto il tasto SD ON/OFF
- Quando si possono salvare i dati sulla scheda di memoria SD
- Quando viene rimossa la scheda di memoria SD dopo aver tenuto premuto il tasto SD ON/OFF per circa 2 secondi

Spento → Lampeggia di colore verde → Spento
Spento → Accesso di colore verde

Accesso di colore verde
Accesso di colore verde → Lampeggia di colore verde → Spento (registrazione in corso)
Accesso di colore verde → Spento (in attesa di registrare)
Spento

Tasto SD ON/OFF

- Quando si preme il tasto SD ON/OFF, si possono salvare i dati sulla scheda di memoria SD.
- Quando si tiene premuto il tasto SD ON/OFF per circa 2 secondi, l'indicatore SD MOUNT si spegne ed è possibile rimuovere la scheda di memoria SD.

Nota:

- L'indicatore ACT, l'indicatore LINK, l'indicatore SD ERROR/ABF e l'indicatore SD MOUNT all'interno del coperchio dello slot della scheda di memoria SD possono essere disattivati. (Gli indicatori sono impostati per accendersi o lampeggiare con la regolazione predefinita.) Disattivare gli indicatori in base alla necessità a seconda dell'ambiente di installazione. (*3 Manuale di istruzioni (incluso sul CD-ROM))

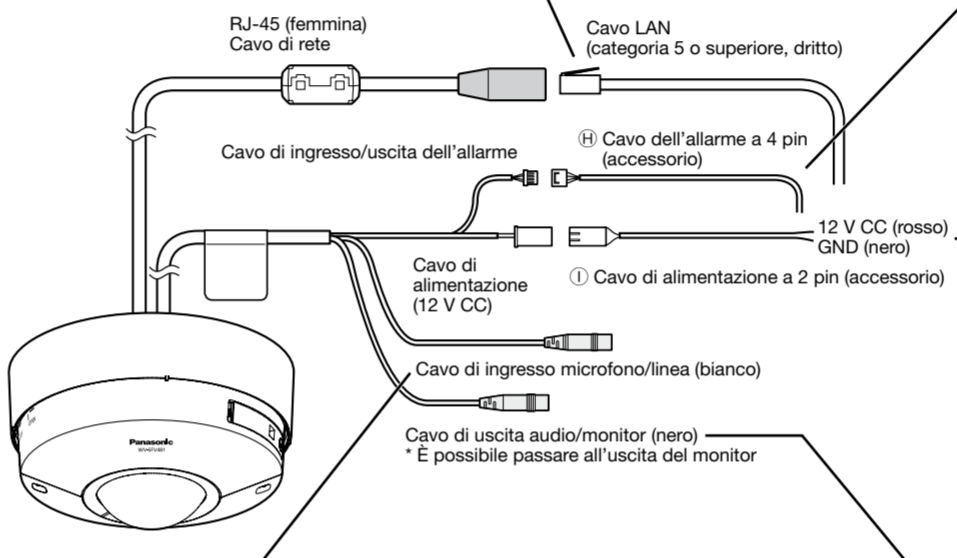
Esecuzione dei collegamenti

Togliere l'alimentazione al sistema prima di eseguire un collegamento. Prima di eseguire i collegamenti, preparare i dispositivi periferici ed i cavi necessari.

Collegamento di un cavo LAN

IMPORTANTE:

- Utilizzare tutti e 4 i doppiini (8 pin) del cavo LAN (categoria 5 o superiore, dritto, STP).
- La lunghezza massima del cavo è 100 m.
- Assicurarsi che il dispositivo PoE utilizzato sia conforme allo standard IEEE802.3af.
- Quando si collegano sia l'alimentatore 12 V CC sia il dispositivo PoE per l'alimentazione, verrà utilizzato 12 V CC per l'alimentazione*.
- * Se si utilizzano contemporaneamente un alimentatore 12 V CC ed un hub o un router PoE, i collegamenti di rete possono essere impossibili. In questo caso, disattivare le impostazioni PoE.
- Far riferimento al manuale di istruzioni dell'hub o del router PoE utilizzato.
- * A seconda del dispositivo PoE utilizzato, se si interrompe l'alimentazione 12 V CC dopo averla utilizzata contemporaneamente a un hub o un router PoE, l'alimentazione potrebbe essere interrotta, provocando il riavvio della telecamera.
- Quando si scollega il cavo LAN, collegare nuovamente il cavo dopo circa 2 secondi. Se il cavo viene ricollegato velocemente, l'alimentazione può non essere fornita dal dispositivo PoE.
- Quando si utilizzano i cavi all'esterno, esiste la possibilità che possano essere colpiti da fulmini. In questo caso, installare un parafulmine subito prima di dove i cavi si collegano alla telecamera.



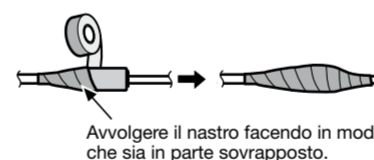
Cavo di ingresso microfono/linea

- Collegare un minijack stereo (ø3,5 mm).
- Impedenza di ingresso: Circa 2 kΩ (sbilanciato)
- Lunghezza del cavo consigliata: Meno di 1 m (per l'ingresso del microfono)
Meno di 10 m (per l'ingresso della linea)
- Microfono consigliato: Con alimentazione plug-in (optional)
 - Tensione di alimentazione: 2,5 V ±0,5 V
 - Sensibilità del microfono consigliata: -48 dB ±3 dB (0 dB=1 V/Pa, 1 kHz)
- Livello dell'ingresso per l'ingresso della linea: Circa -10 dBV

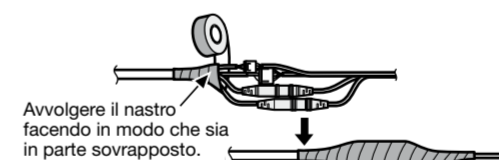
Trattamento di impermeabilizzazione per le sezioni di giunzione dei cavi

È necessario un adeguato trattamento di impermeabilizzazione per i cavi quando si installa la telecamera con i cavi esposti o la si installa sotto una grondaia. Il corpo della telecamera è impermeabile, tuttavia le estremità dei cavi non sono impermeabili. Assicurarsi di utilizzare il nastro impermeabilizzante fornito nei punti in cui i cavi vengono collegati per praticare il trattamento di impermeabilizzazione con la procedura seguente. La mancata osservanza di questa istruzione o l'utilizzo di un nastro diverso dal nastro impermeabilizzante fornito (come un nastro di vinile) può causare l'infiltrazione di acqua e provocare un cattivo funzionamento.

<Cavo LAN>

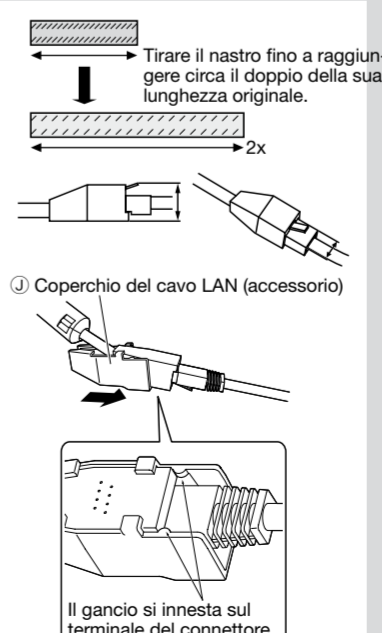


<Cavo di ingresso/uscita dell'allarme, cavo di alimentazione, cavo di ingresso microfono/linea, cavo di uscita audio/monitor>

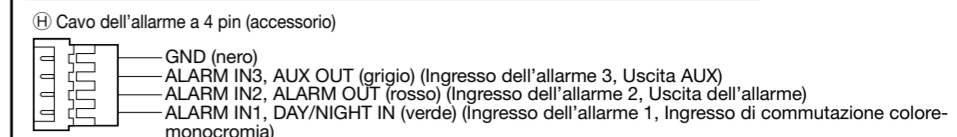


IMPORTANTE:

- Come avvolgere il nastro impermeabilizzante fornito
- Impermeabilizzare allo stesso modo anche il cavo di alimentazione a 2 pin (I) (accessorio), il cavo dell'allarme a 4 pin (H) (accessorio) e i collegamenti esterni.
- Tirare il nastro fino a raggiungere circa il doppio della sua lunghezza originale (vedere l'illustrazione) ed avvolgerlo attorno al cavo. Un allungamento insufficiente del nastro causa un'impermeabilizzazione insufficiente.
- Per prevenire che il gancio del cavo LAN si allenti facilmente, montare il coperchio del cavo LAN (J) (accessorio) sul cavo pigtail come illustrato, quindi farlo scorrere nella direzione indicata dalla freccia. Il connettore del cavo LAN utilizzato con questa telecamera deve soddisfare le seguenti restrizioni. Altezza quando inserito (Dalla parte inferiore al gancio.): Max 16 mm
Larghezza del connettore: Max 14 mm
- Per installare questo prodotto all'esterno, assicurarsi di impermeabilizzare i cavi. Il grado di impermeabilizzazione (IEC IP66 o equivalente) si applica a questo prodotto soltanto quando viene installato correttamente come descritto in questo manuale di istruzioni e viene praticato un adeguato trattamento di impermeabilizzazione. Le parti interne della staffa base (B) (accessorio) non sono impermeabilizzate.



Collegamento del cavo di ingresso/uscita dell'allarme



- ALARM IN1 (DAY/NIGHT IN), ALARM IN2, ALARM IN3
Caratteristiche dell'ingresso: Ingresso a contatto in chiusura senza tensione (4 V CC - 5 V CC, pulled-up internamente)
Aperto o 4 V CC - 5 V CC
Contatto in chiusura con GND (corrente di eccitazione necessaria: 1 mA o superiore)
- ALARM OUT, AUX OUT
Caratteristiche dell'uscita: Uscita a collettore aperto (tensione applicata massima: 20 V CC)
Aperto: 4 V CC - 5 V CC con pull-up interno
Chiuso: Tensione di uscita 1 V CC o inferiore (corrente di eccitazione massima: 50 mA)

* La regolazione predefinita dei terminali EXT I/O è "Off".

IMPORTANTE:

- Assicurarsi di utilizzare il cavo dell'allarme a 4 pin (H) (accessorio) fornito con questo prodotto.
- Installare i dispositivi esterni in modo che non superino i valori riportati sopra.
- Quando si utilizzano i terminali I/O esterni come terminali di uscita, assicurarsi che non causino collisione del segnale con segnali esterni.

Nota:

- Disattivazione, ingresso e uscita del terminale I/O esterno 2 e 3 possono essere commutati configurando l'impostazione. Far riferimento al Manuale di istruzioni sul CD-ROM fornito per ulteriori informazioni riguardo alle impostazioni del terminale I/O esterno 2 e 3 (ALARM IN2, 3) ("Off", "Ingresso dell'allarme", "Uscita dell'allarme" o "Uscita AUX").

Collegamento del cavo di alimentazione

- Precauzione:** UN DISPOSITIVO PER INTERRUPIRE L'ALIMENTAZIONE FACILMENTE ACCESSIBILE DEVE ESSERE INCORPORATO IN APPARECCHIATURE ALIMENTATE A 12 V CC.
- COLLEGARE ESCLUSIVAMENTE AD UN ALIMENTATORE CLASSE 2 A 12 V CC (UL 1310/CSA 223) o A UNA FONTE DI ALIMENTAZIONE LIMITATA (IEC/EN/UL/CSA 60950-1).

Cavo di alimentazione

12 V CC
Rosso Positivo
Nero Negativo

Collegare il cavo di uscita dell'adattatore CA al cavo di alimentazione a 2 pin (I) (accessorio).

IMPORTANTE:

- Utilizzare alimentazione 12 V CC isolata dall'alimentazione CA commerciale.
- Assicurarsi di utilizzare il cavo di alimentazione a 2 pin (I) (accessorio) fornito con questo prodotto.
- Assicurarsi di inserire completamente il cavo di alimentazione a 2 pin (I) (accessorio) nel terminale di alimentazione 12 V CC. In caso contrario, si potrebbe danneggiare la telecamera o causare un cattivo funzionamento.
- Quando si installa la telecamera, accertarsi che non venga applicata forza eccessiva sul cavo di alimentazione.
- Assicurarsi di utilizzare un adattatore CA conforme alle specifiche (riportate sull'etichetta di indicazione sul lato inferiore di questa unità) riguardanti alimentazione e consumo di corrente.

Collegamento di un altoparlante esterno con amplificatore integrato al cavo di uscita audio/monitor

- Collegare un minijack stereo (ø3,5 mm).
- Impedenza di uscita: Circa 600 Ω (sbilanciato)
- Lunghezza del cavo consigliata: Meno di 10 m
- Livello dell'uscita: -20 dBV (è possibile passare all'uscita del monitor)
- * Utilizzare un altoparlante esterno amplificato.

IMPORTANTE:

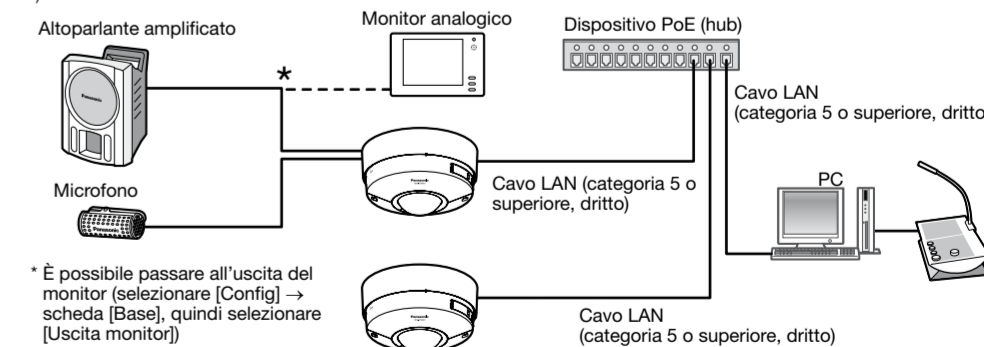
- Collegare/scollegare i cavi audio e accendere la telecamera dopo aver spento i dispositivi di uscita audio. In caso contrario, si può udire un forte rumore dall'altoparlante.
- Assicurarsi che il minijack stereo sia collegato a questo cavo. Quando viene collegato un minijack monofonico, l'audio può non essere sentito. Quando si collega un altoparlante monofonico con amplificatore, utilizzare un cavo di conversione (mono-stereo) procurato localmente.

Nota:

- Di default è selezionata l'uscita audio per il cavo di uscita audio/monitor. Il cavo può essere utilizzato per l'uscita del monitor selezionando [Config] → scheda [Base], quindi selezionando [Uscita monitor]. (Il cavo di conversione minijack monofonico ø3,5 mm ↔ connettore a spina RCA viene procurato localmente.)

Quando ci si collega ad una rete utilizzando un hub PoE

Prima di iniziare l'installazione, verificare l'intera configurazione del sistema. L'illustrazione seguente mostra un esempio di cablaggio per come collegare la telecamera alla rete tramite un dispositivo PoE (hub).



* È possibile passare all'uscita del monitor (selezionare [Config] → scheda [Base]), quindi selezionare [Uscita monitor]

<Cavo necessario>
Cavo LAN (categoria 5 o superiore, dritto)
Utilizzare un cavo LAN (categoria 5 o superiore, incrociato) quando si collega la telecamera direttamente a un PC.

IMPORTANTE:

- Il monitor analogico viene utilizzato durante la manutenzione della telecamera. Non è fornito per essere utilizzato durante registrazione/monitoraggio.
- A seconda del monitor, alcuni caratteri (titolo della telecamera, ID della preselezione, etc.) possono non essere visualizzati sullo schermo.
- Utilizzare uno switching hub o un router conforme a 10BASE-T/100BASE-TX.
- Se non viene utilizzato un hub PoE, ciascuna telecamera di rete deve essere collegata ad un alimentatore 12 V CC.
- Quando si utilizza 12 V CC, non è necessaria l'alimentazione da un hub o un router PoE.

Installazione

I lavori di installazione vengono illustrati in 4 passaggi.

Passaggio 1
Accertarsi che tutti gli articoli siano pronti prima di iniziare l'installazione.



Passaggio 2
Montare le staffe su un soffitto o su una parete.



Passaggio 3
Collegare i cavi, quindi fissare la telecamera alla staffa di montaggio.



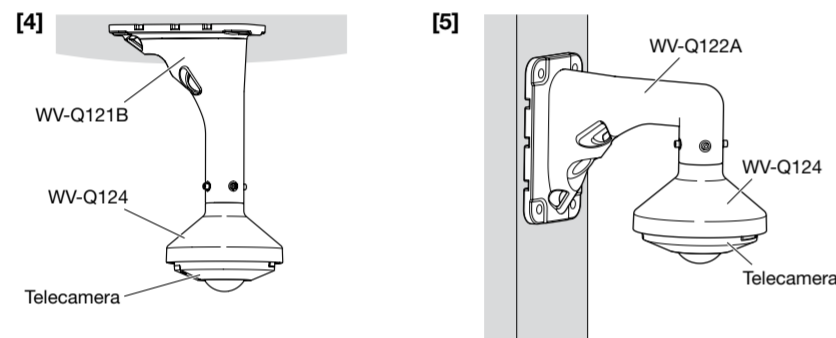
Passaggio 4
Regolare la direzione dell'immagine.

Passaggio 1 Preparativi

Esistono 4 metodi descritti di seguito per installare la telecamera su un soffitto o su una parete. Preparare le parti necessarie per ciascun metodo di installazione prima di cominciare l'installazione. Di seguito è riportato quanto serve per i diversi metodi di installazione.

Metodo di installazione	Vite consigliata	Resistenza alla trazione minima
[1] Montare la telecamera sulla scatola di derivazione a due vie utilizzando la piastra di fissaggio (A) (accessorio).	Viti M4 x 4	196 N/1 pz.
[2] Montare direttamente la telecamera sul soffitto o sulla parete utilizzando la piastra di fissaggio (quando il cablaggio può essere installato nel soffitto o nella parete).	Viti M4 x 4	196 N/1 pz.
[3] Montare la telecamera sul soffitto o sulla parete utilizzando la staffa base (B) (accessorio) (quando si utilizzano tubazioni per il cablaggio o quando non c'è spazio disponibile per il cablaggio nel soffitto o nella parete). ^{*1}	Viti M4 x 4	196 N/1 pz.
[4] Quando si esegue l'installazione a soffitto utilizzando la WV-Q121B (staffa di montaggio a sospensione a soffitto) e la WV-Q124 (staffa di montaggio a sospensione). ^{*1 *2}	Viti M10 x 4	1411 N/1 pz.
[5] Quando si esegue l'installazione a parete o su un palo utilizzando la WV-Q122A (staffa di montaggio a parete) e la WV-Q124 (staffa di montaggio). ^{*1 *3}	Viti M10 x 4	823 N/1 pz.

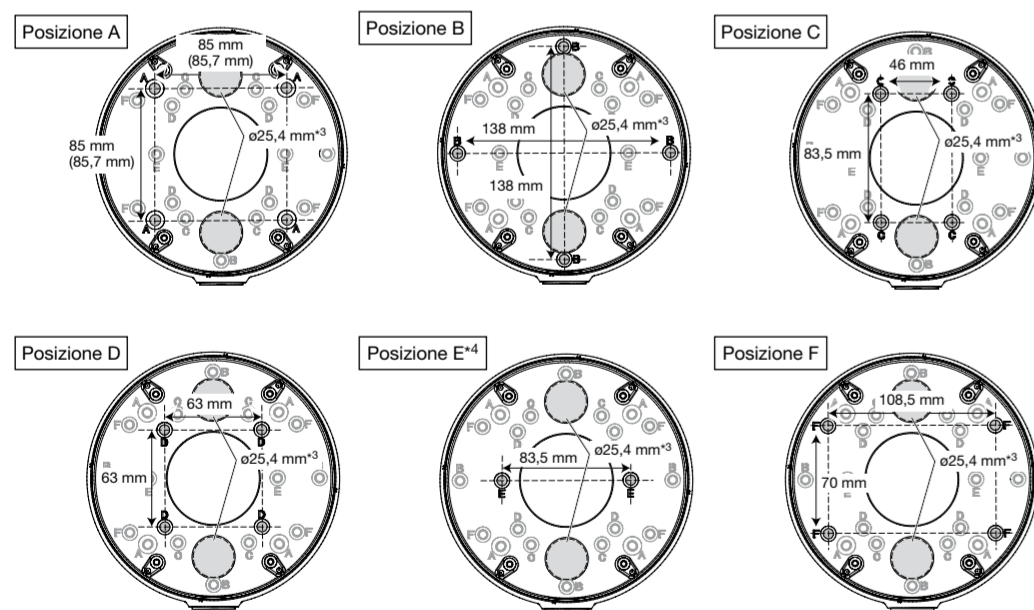
- *1 Utilizzare 4 viti (M4x8 mm, accessorio) per fissare la piastra di fissaggio (A) (accessorio) alla staffa base (B) (accessorio) o alla WV-Q124.
*2 Per informazioni sulla procedura di fissaggio della WV-Q121B e della WV-Q122A con la WV-Q124, far riferimento al manuale di istruzioni fornito con le rispettive staffe di fissaggio.
*3 Per informazioni sulla procedura di fissaggio della WV-Q122A con la WV-Q124, far riferimento al manuale di istruzioni fornito con le rispettive staffe di fissaggio.



[3] Montaggio della telecamera su un soffitto o su una parete utilizzando la staffa base

<Montaggio della staffa base>

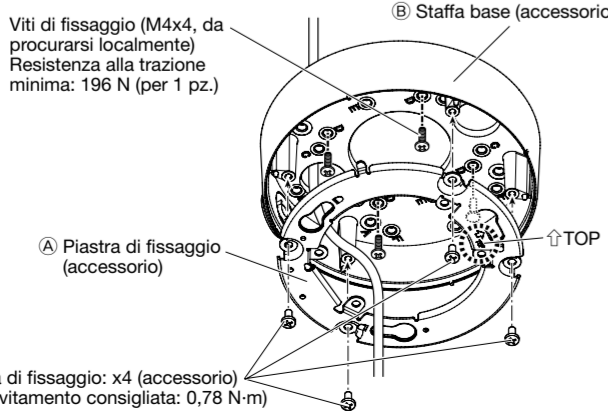
La staffa base (B) (accessorio) può essere fissata in una qualunque delle 6 posizioni di avvitamento a seconda delle condizioni del soffitto e della parete. Far corrispondere il foro utilizzato quando si installa la telecamera a una delle posizioni da A a F.



- *3 Il diametro del foro per il cablaggio è 25,4 mm. Selezionare uno dei 2 fori per il fissaggio della staffa base della sagoma B (E) (per la staffa base, accessorio) quando si installa la staffa base.
*4 Quando si fissa la staffa base a una scatola di derivazione singola nella Posizione E, fissare la staffa base con 2 viti (M4, da procurarsi localmente).

<Esecuzione di fori e cablaggio dalla parte posteriore di un soffitto o di una parete>

- Montare la staffa base (B) (accessorio) a soffitto o a parete utilizzando 4 viti di fissaggio (M4, da procurarsi localmente). Far riferimento all'esempio di installazione sulla destra e far passare il cablaggio attraverso la staffa base.
- Fissare la piastra di fissaggio (A) (accessorio) alla staffa base utilizzando 4 viti di fissaggio dell'attacco (C) (accessorio). (Coppia di torsione dell'avvitamento consigliata: 0,78 N-m)



© Viti di fissaggio per piastra di fissaggio: x4 (accessorio)
(Coppia di torsione dell'avvitamento consigliata: 0,78 N-m)

IMPORTANTE:

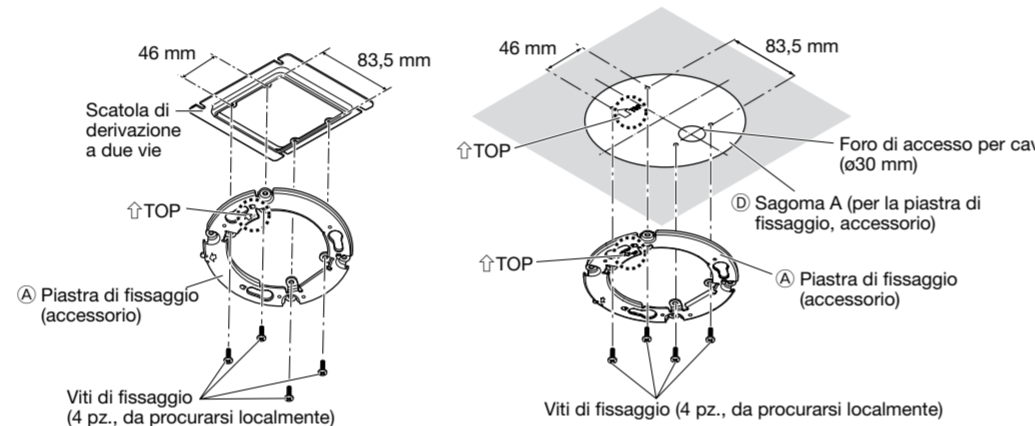
- Procurarsi 4 viti (M4) per fissare la piastra di fissaggio (A) (accessorio) o la staffa base (B) (accessorio) a un soffitto o ad una parete.
- Quando si monta la telecamera su un soffitto di cemento, utilizzare un bullone maschio AY (M4) per il fissaggio. (Coppia di torsione dell'avvitamento consigliata: 1,6 N-m)
- Selezionare viti adatte al materiale del soffitto o della parete su cui si monterà la telecamera. In questa circostanza non si devono utilizzare viti e chiodi da legno.
- Se un pannello di soffittatura quale un pannello di cartongesso fosse troppo debole per supportare il peso totale, l'area dovrà essere sufficientemente rinforzata.

Passaggio 2 Fissaggio delle staffe

- [1] Utilizzo di una scatola di derivazione a due vie
[2] Montaggio della telecamera sul soffitto o sulla parete utilizzando la piastra di fissaggio

Nota:

- La direzione di "↑TOP" sulla piastra di fissaggio (A) (accessorio) determina la direzione verso l'alto dell'immagine sul monitor del PC.
- In caso di montaggio a soffitto, determinare la direzione in cui si desidera che vengano visualizzate le immagini verso l'alto sul monitor del PC, quindi eseguire il montaggio in modo che la piastra di fissaggio (A) (accessorio) sia allineata con "↑TOP" sulla sagoma A (D) (per la piastra di fissaggio, accessorio).
- In caso di installazione a parete, fissare la piastra di fissaggio (A) (accessorio) in modo che "↑TOP" sia rivolto verso l'alto.



<Cablaggio mediante una tubazione a soffitto o a parete>

- 1 Rimuovere il coperchio per la filettatura femmina per tubazioni utilizzando una chiave esagonale (ISO 2936, interpiano S=5 mm). La filettatura femmina per tubazioni è conforme a ANSI NPSM (filettatura per tubi cilindrica) 3/4 o G3/4 ISO 228-1.
* Quando si praticano i fori e si esegue il cablaggio da un soffitto o da una parete, non rimuovere il coperchio per la filettatura femmina per tubazioni.
- 2 Fissare la staffa base e la piastra di fissaggio a soffitto o a parete.
 - Montare la staffa base (B) (accessorio) a soffitto o a parete utilizzando 4 viti di fissaggio (M4, da procurarsi localmente). Far riferimento all'esempio di installazione sulla destra e far passare il cablaggio attraverso la staffa base.
 - Fissare la piastra di fissaggio (A) (accessorio) alla staffa base utilizzando 4 viti di fissaggio dell'attacco (C) (accessorio). (Coppia di torsione dell'avvitamento consigliata: 0,78 N-m)

© Viti di fissaggio per piastra di fissaggio: x4 (accessorio)
(Coppia di torsione dell'avvitamento consigliata: 0,78 N-m)

IMPORTANTE:

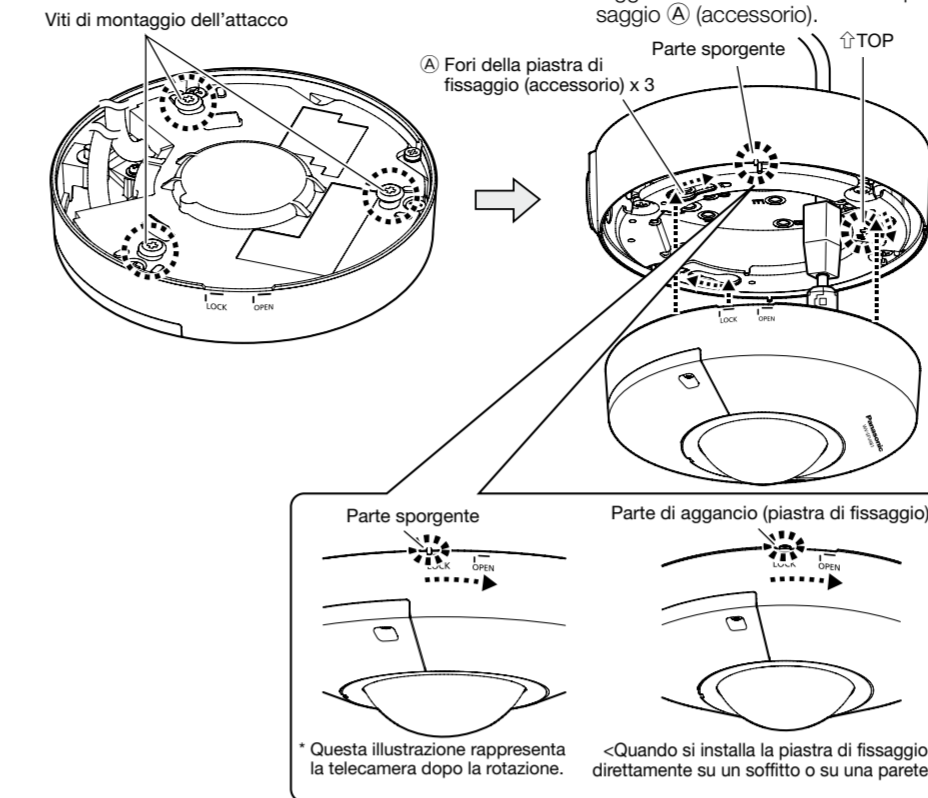
- Se si esegue un cablaggio all'aperto, assicurarsi di utilizzare tubazioni e far correre i cavi all'interno dei tubi per proteggere i cavi dalla luce solare diretta.
- Il lavoro di installazione deve essere tale da non consentire l'esposizione all'acqua della struttura attraverso le tubazioni che sono state collegate.

Nota:

- Accertarsi di fissare la piastra di fissaggio (A) (accessorio) in modo che il segno "↑TOP" sia rivolto nella direzione opposta rispetto al coperchio per la filettatura femmina per tubazioni.
- La direzione di "↑TOP" sulla piastra di fissaggio (A) (accessorio) determina la direzione verso l'alto dell'immagine sul monitor del PC. Determinare la direzione in cui si desidera che vengano visualizzate le immagini verso l'alto sul monitor del PC, quindi allineare la direzione della staffa base (B) (accessorio).
- In caso di installazione a parete, fissare la piastra di fissaggio (A) (accessorio) in modo che "↑TOP" sia rivolto verso l'alto.

Passaggio 3 Montaggio della telecamera sulla piastra di fissaggio

- 1 Controllare la posizione delle viti di montaggio dell'attacco sulla parte inferiore della telecamera.
- 2 Collegare i cavi alla telecamera secondo le istruzioni di "Esecuzione dei collegamenti" e montare la telecamera inserendo le viti di montaggio dell'attacco nei fori della piastra di fissaggio (A) (accessorio).



Nota:

- Dopo aver collegato i cavi alla telecamera, allineare la direzione del logo Panasonic sulla telecamera con "↑TOP" sulla piastra di fissaggio (A) (accessorio). Allineare il segno OPEN del pannello laterale dell'involucro con la parte sporgente della staffa base (B) (accessorio), inserire le 3 viti di montaggio dell'attacco nella piastra di fissaggio, ruotare la telecamera di circa 15° e spostare il segno LOCK sulla parte sporgente della staffa base per fissare temporaneamente la telecamera. (Quando si installa direttamente la piastra di fissaggio a un soffitto o ad una parete, allineare il segno OPEN alla parte di aggancio della piastra di fissaggio.)

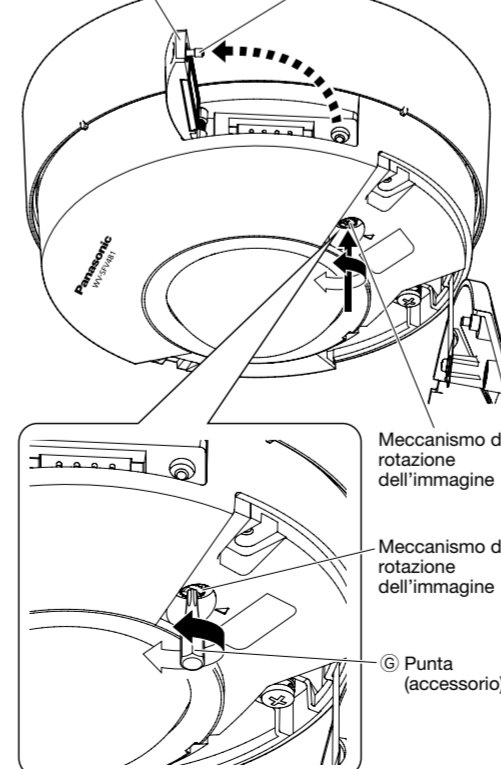
IMPORTANTE:

- Scollegare l'alimentazione 12 V CC e l'alimentazione PoE per prevenire la fornitura di alimentazione durante i lavori di montaggio.
- Poiché il coperchio secondario è collegato alla telecamera con la piastrina del coperchio secondario, non rimuovere il coperchio secondario.
- Per le installazioni a parete, per evitare che l'acqua si accumuli sulla superficie del dispositivo di deumidificazione, installare la telecamera in modo che il dispositivo di deumidificazione non sia rivolto verso l'alto. Se si accumula acqua sulla superficie del dispositivo di deumidificazione, questo non può funzionare correttamente.

Passaggio 4 Regolazione

- 1 Allentare la vite di fissaggio del coperchio dello slot della scheda di memoria SD sul lato della telecamera utilizzando la punta (G) (accessorio) e aprire il coperchio dello slot della scheda di memoria SD.
- 2 Accendere la telecamera. L'indicatore LINK all'interno del coperchio dello slot della scheda di memoria SD si accende. Accertarsi che l'indicatore ACT stia lampeggiando. (Far riferimento alle descrizioni in "Principali controlli operativi" per ulteriori informazioni sugli indicatori).
* Dopo aver acceso la telecamera, si potrebbe sentire un suono prodotto dall'obiettivo per diversi secondi. Questo non indica un cattivo funzionamento.
- 3 Eseguire le impostazioni della telecamera facendo riferimento a "Configurazione delle impostazioni della telecamera" (opuscolo incluso) e verificare se le immagini della telecamera vengono visualizzate sul monitor del PC.

Coperchio dello slot della scheda di memoria SD Vite di fissaggio del coperchio dello slot della scheda di memoria SD



* Una parte del coperchio secondario non è rappresentata.

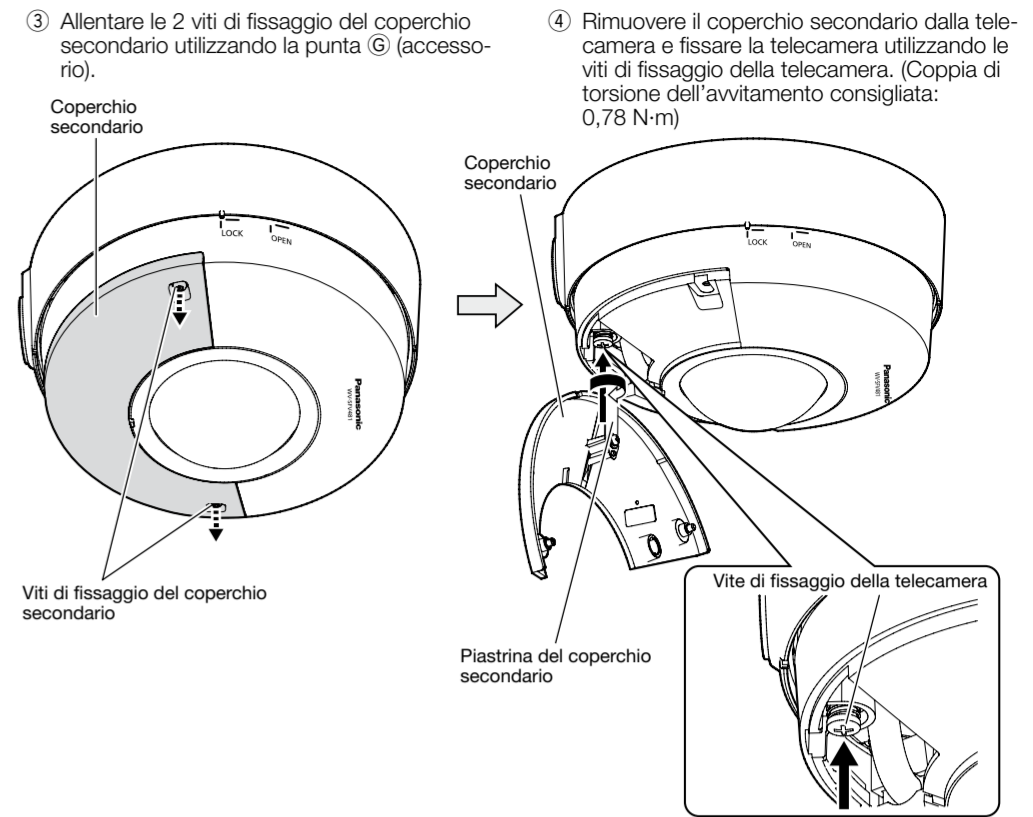
- 4 Rimuovere la pellicola di copertura dalla superficie del coperchio a cupola.
- 5 Allineare la direzione verso l'alto dell'immagine e controllando l'immagine sul monitor del PC.
Ruotare il meccanismo di rotazione dell'immagine utilizzando la punta fornita ed allineare la direzione verso l'alto dell'immagine come necessario.
Ruotando il meccanismo di rotazione dell'immagine in senso orario si ruota anche l'immagine del PC in senso orario. Ruotando il meccanismo di rotazione dell'immagine in senso antiorario si ruota anche l'immagine del PC in senso antiorario.
Campo di regolazione dell'immagine del PC: Da -45° a +45°
- 6 La posizione predefinita del meccanismo di rotazione dell'immagine è 0°.
- 7 Quando si utilizza Doppio panorama, se il meccanismo di rotazione dell'immagine è nella sua posizione predefinita, le immagini vengono visualizzate con un angolo di 45°. Se si desidera dividere le immagini Doppio panorama orizzontalmente o verticalmente, regolare il meccanismo di rotazione dell'immagine. Le regolazioni del meccanismo di rotazione dell'immagine vengono applicate a tutte le modalità di cattura dell'immagine, incluso Doppio panorama.

Nota:

- Quando è selezionato Doppio panorama o Panorama per la modalità di cattura dell'immagine, è possibile ruotare l'immagine ad intervalli di 90° utilizzando le impostazioni delle posizioni preselezionate. Per effettuare ulteriori regolazioni precise all'angolazione dell'immagine, regolare il meccanismo di rotazione dell'immagine. Far riferimento a 11.1 e 11.5.4 nel Manuale di istruzioni per ulteriori informazioni.

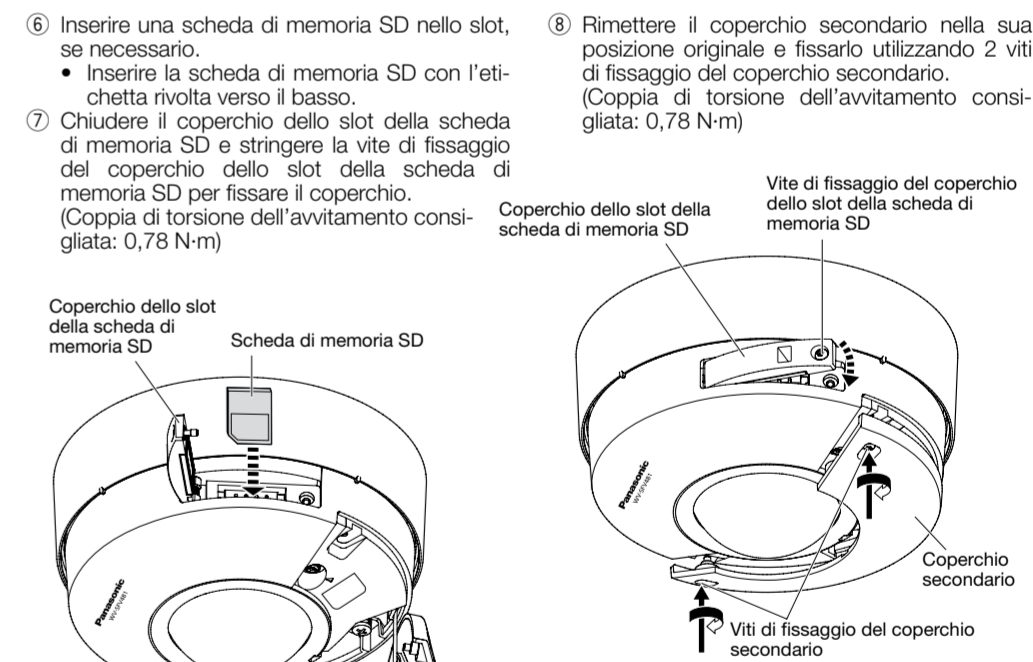
Nota:

- Prestare attenzione ai seguenti punti quando si utilizza l'uscita del monitor.
 - Selezionare "Fisheye 9M" o "Fisheye 4M" per "Modalità di cattura dell'immagine".
 - Procurarsi localmente il cavo di conversione minijack monofonico ø3,5 mm ↔ connettore a spina RCA.
 - Selezionare [Config] → scheda [Base], quindi selezionare "On (NTSC)" o "On (PAL)" per [Uscita monitor].



IMPORTANTE:

- Assicurarsi di stringere le vite di fissaggio della telecamera. La mancata osservanza di questa istruzione può causare inconvenienti alla telecamera dovuti alla caduta della telecamera. (Coppia di torsione dell'avvitamento consigliata: 0,78 N-m)



* Una parte del coperchio secondario non è rappresentata.

- 8 Inserire una scheda di memoria SD nello slot, se necessario.
 - Inserire la scheda di memoria SD con l'etichetta rivolta verso il basso.
- 9 Chiudere il coperchio dello slot della scheda di memoria SD e stringere le vite di fissaggio del coperchio dello slot della scheda di memoria SD per fissare il coperchio. (Coppia di torsione dell'avvitamento consigliata: 0,78 N-m)

IMPORTANTE:

- Assicurarsi che le vite di fissaggio del coperchio dello slot della scheda di memoria SD sia fissata saldamente. La mancata osservanza di questa precauzione può causare scosse elettriche o un cattivo funzionamento.
- Stringere saldamente le 2 viti di fissaggio del coperchio secondario. In caso contrario si può causare la caduta della telecamera.
- Una volta completata l'installazione, pulire la superficie del coperchio a cupola con un panno morbido, etc.
- Una volta completata l'installazione, se l'immagine non è a fuoco, spegnere la telecamera, quindi riaccenderla. Se l'immagine è ancora fuori fuoco, selezionare la scheda [Immagine/Posizione] da [Config] → [Immagine/Audio], quindi regolare nuovamente il fuoco posteriore da [Configurazione>>] di [Fuoco posteriore].

* Quando si rimuove la telecamera, eseguire la rimozione seguendo la procedura di installazione in ordine inverso.