

Instalación

Los trabajos de instalación se explican en 4 pasos.

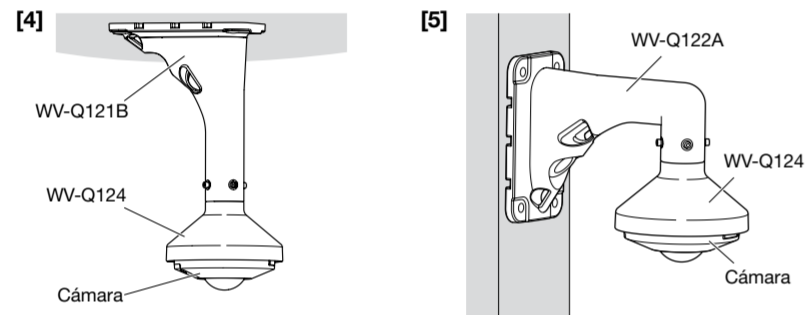
| | | | |
|--|--|---|--|
| <p>Paso 1 Asegúrese de tener todos los artículos preparadas antes de comenzar la instalación.</p> | <p>Paso 2 Monte las ménsulas en el techo o en la pared.</p> | <p>Paso 3 Conecte los cables y luego fije la cámara a la ménsula de montaje.</p> | <p>Paso 4 Ajuste la dirección de la imagen.</p> |
|--|--|---|--|

Paso 1 Preparativos

Dispondrá de los 4 métodos siguientes para instalar la cámara en el techo o en la pared. Prepare las piezas necesarias para el tipo de instalación deseado antes de comenzar la instalación. A continuación se indican los requisitos para los distintos métodos de instalación.

| Método de instalación | Tornillo recomendado | Resistencia mínima al tiro hacia fuera |
|---|----------------------|--|
| [1] Monte la cámara en una caja de empalmes de dos grupos empleando la placa de fijación (A) (accesorio). | Tornillos M4 x 4 | 196 N/1 pieza |
| [2] Monte directamente la cámara en el techo o pared empleando la placa de fijación (cuando el cableado puede instalarse en el techo o pared). | Tornillos M4 x 4 | 196 N/1 pieza |
| [3] Monte la cámara en el techo o pared empleando la ménsula de la base (B) (accesorio) (cuando se empleen conductos para el cableado o cuando no haya espacio disponible para el cableado en el techo o la pared). ^{*1} | Tornillos M4 x 4 | 196 N/1 pieza |
| [4] Cuando se instale en el techo usando la WV-Q121B (ménsula de montaje para colgar del techo) y la WV-Q124 (ménsula de montaje suspendido). ^{*1 *2} | Tornillos M10 x 4 | 1411 N/1 pieza |
| [5] Cuando la instale en una pared o un poste utilizando la WV-Q122A (ménsula de montaje en la pared) y la WV-Q124 (ménsula de montaje) ^{*1 *3} | Tornillos M10 x 4 | 823 N/1 pieza |

- *1 Emplee 4 tornillos (M4x8 mm, accesorios) para fijar la placa de fijación (A) (accesorio) a la ménsula de la base (B) (accesorio) o WV-Q124.
- *2 Para encontrar información sobre el procedimiento de fijación de la WV-Q121B y la WV-Q122A con la WV-Q124, consulte el manual de instrucciones que acompaña a las ménsulas de fijación respectivas.
- *3 Para encontrar información sobre el procedimiento de fijación de la WV-Q122A con la WV-Q124, consulte el manual de instrucciones que acompaña a las ménsulas de fijación respectivas.



IMPORTANTE:

- Prepare 4 tornillos (M4) para fijar la placa de fijación (A) (accesorio) o la ménsula de la base (B) (accesorio) al techo o a la pared.
- Cuando desee montar la cámara en un techo de hormigón, emplee un perno con taco AY (M4) para asegurarla. (Torsión de apriete recomendada: 1,6 N-m)
- Seleccione unos tornillos que sean adecuados para el material del techo o pared donde se proponga montar la cámara. En este caso, no deberán emplearse tornillos ni clavos para madera.
- Si el techo es demasiado débil, como el de planchas de yeso, para soportar todo el peso, deberá reforzarse suficientemente el lugar.

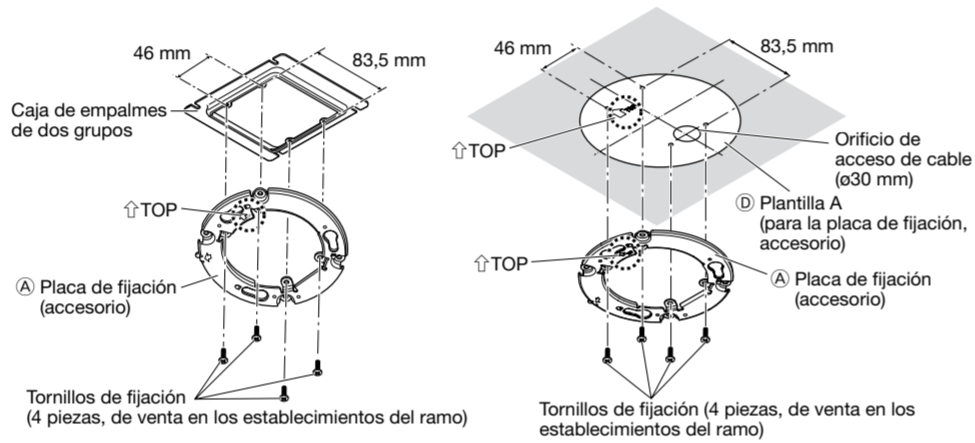
Paso 2 Fijación de las ménsulas

[1] Empleando una caja de empalmes de dos grupos

[2] Monte la cámara directamente en el techo o pared empleando la placa de fijación

Nota:

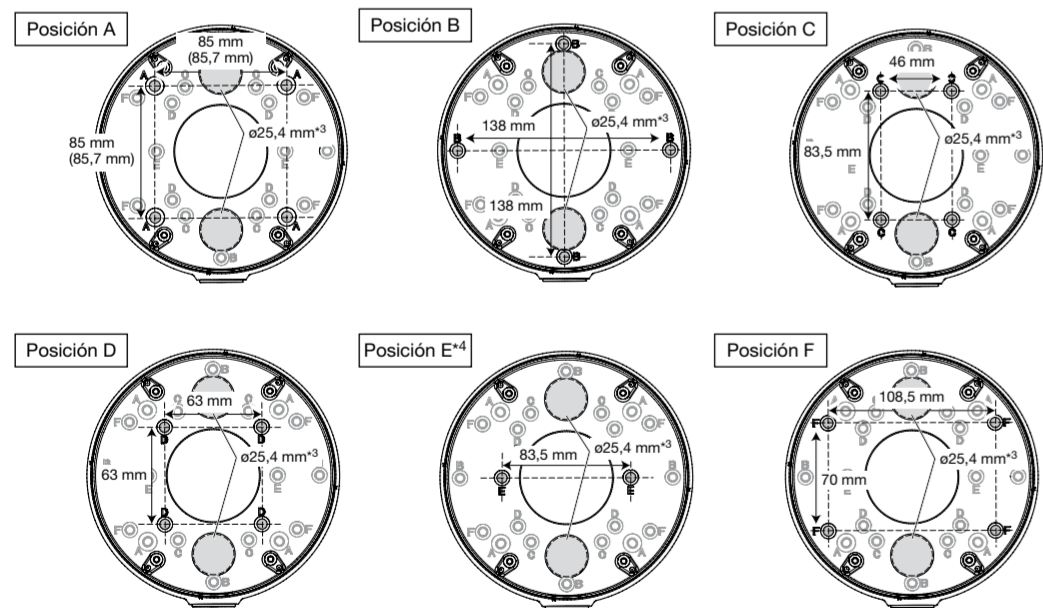
- La dirección de "↑TOP" de la placa de fijación de la cámara (A) (accesorio) determina la dirección hacia arriba de la imagen en el monitor del ordenador.
- Cuando la monte en el techo, determine la dirección en la que desee visualizar hacia arriba las imágenes en el monitor del ordenador, y luego efectúe el montaje de modo que la placa de fijación (A) (accesorio) se alinee con "↑TOP" en la plantilla A (D) (para la placa de fijación, accesorio).
- Para instalarla en una pared, fije la placa de fijación (A) (accesorio) de modo que "↑TOP" quede orientado hacia arriba.



[3] Monte la cámara en el techo o pared empleando la ménsula de la base

<Montaje de la ménsula de la base>

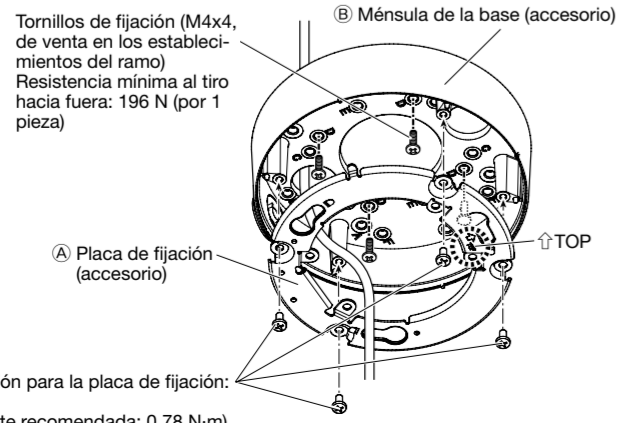
La ménsula de la base (B) (accesorio) puede fijarse en cualquiera de las siguientes 6 posiciones de tornillos de acuerdo con el estado del techo o pared. Haga coincidir el orificio usado para instalar la cámara con cualquiera de las posiciones A a F.



- *3 El diámetro del orificio para el cableado es de 25,4 mm. Seleccione 2 orificios cualesquiera de fijación de la ménsula de la base de la plantilla B (E) (para la ménsula de la base, accesorio) cuando instale la ménsula de la base.
- *4 Cuando fije la ménsula de la base a una caja de empalmes de un grupo en la Posición E, fije la ménsula de la base con 2 tornillos (M4, de venta en los establecimientos del ramo).

<Perforación de orificios y cableado desde el lado posterior del techo o pared>

- Monte la ménsula de la base (B) (accesorio) al techo o a la pared empleando 4 tornillos de fijación (M4, de venta en los establecimientos del ramo). Consulte el ejemplo de instalación de la derecha y pase los cables por la ménsula de la base.
- Fije la placa de fijación (A) (accesorio) a la ménsula de la base empleando 4 tornillos de fijación del aditamento de montaje (C) (accesorio). (Torsión de apriete recomendada: 0,78 N-m)



© Tornillos de fijación para la placa de fijación: x 4 (accesorio) (Torsión de apriete recomendada: 0,78 N-m)

<Cableado empleando un conducto del techo o de la pared>

- Extraiga la tapa de la rosca hembra para el conducto empleando una llave hexagonal (ISO 2936, de anchura entre aristas de S=5 mm). La rosca hembra para los conductos cumple las normas ANSI NPSM (para roscas de tubo paralelas) de 3/4 o G3/4 de ISO 228-1.
* Cuando taladre los orificios y efectúe el cableado desde el techo o la pared, no extraiga la tapa de la rosca hembra para el conducto.

- Fije la ménsula de la base y la placa de fijación al techo o a la pared.

- Monte la ménsula de la base (B) (accesorio) al techo o a la pared empleando 4 tornillos de fijación (M4, de venta en los establecimientos del ramo). Consulte el ejemplo de instalación de la derecha y pase los cables por la ménsula de la base.
- Fije la placa de fijación (A) (accesorio) a la ménsula de la base empleando 4 tornillos de fijación del aditamento de montaje (C) (accesorio). (Torsión de apriete recomendada: 0,78 N-m)

© Tornillos de fijación para la placa de fijación: x 4 (accesorio) (Torsión de apriete recomendada: 0,78 N-m)

IMPORTANTE:

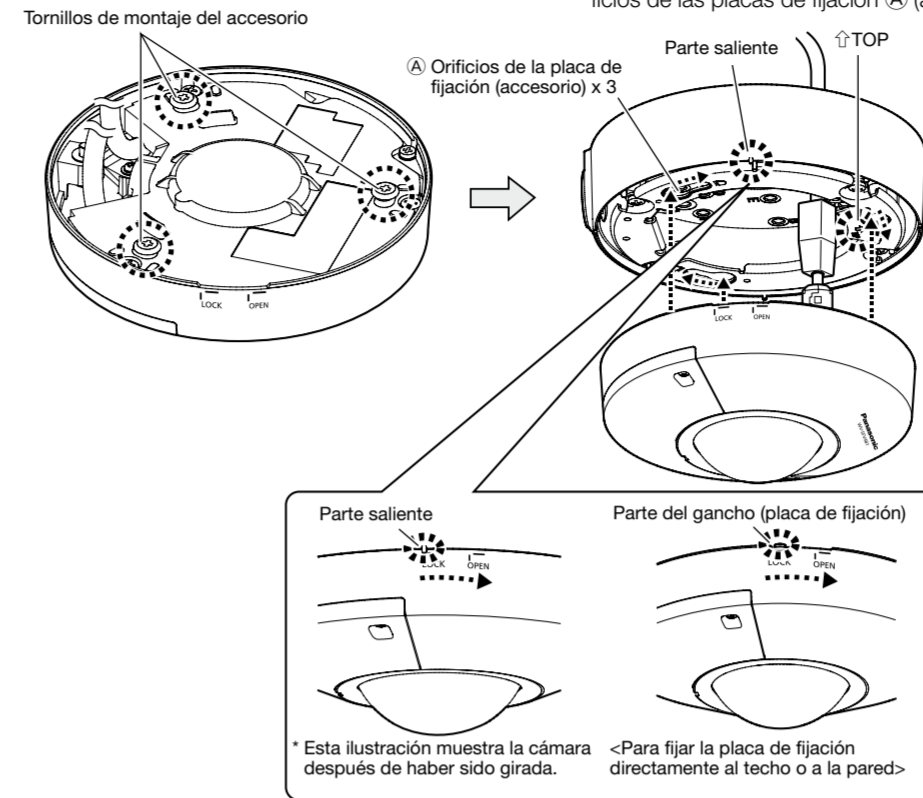
- Si se efectúa el cableado al aire libre, emplee sin falta conductos y pase los cables por dentro de los tubos para protegerlos contra la luz directa del sol.
- El trabajo de instalación deberá efectuarse de modo que la estructura no permita la exposición al agua por los conductos que se han acoplado.

Nota:

- Asegúrese de fijar la placa de fijación (A) (accesorio) de modo que la marca "↑TOP" quede encada hacia la dirección opuesta de la tapa de la rosca hembra para el conducto.
- La dirección de "↑TOP" de la placa de fijación de la cámara (A) (accesorio) determina la dirección hacia arriba de la imagen en el monitor del ordenador. Determine la dirección en la que desee visualizar hacia arriba las imágenes en el monitor del ordenador y alinee entonces la dirección de la ménsula de la base (B) (accesorio).
- Para instalarla en una pared, fije la placa de fijación (A) (accesorio) de modo que "↑TOP" quede orientado hacia arriba.

Paso 3 Monte la cámara en la placa de fijación

- Verifique la posición de los tornillos de montaje de la placa de fijación de la parte inferior de la cámara.
- Conecte los cables a la cámara de acuerdo con las instrucciones del apartado "Para hacer las conexiones" y monte la cámara insertando los tornillos de montaje del accesorio en los orificios de las placas de fijación (A) (accesorio).



Nota:

- Una vez haya conectado los cables a la cámara, alinee la dirección del logotipo Panasonic que hay en la cámara con "↑TOP" de la placa de fijación (A) (accesorio). Alinee la marca OPEN del panel lateral del alojamiento con la parte saliente de la ménsula de la base (B) (accesorio), inserte 3 tornillos de montaje de fijación en la placa de fijación, gire la cámara aproximadamente 15° y mueva la marca LOCK a la parte saliente de la ménsula de la base para fijar provisionalmente la cámara. (Cuando fije directamente la placa de fijación al techo o pared, alinee la marca OPEN con la parte del gancho de la placa de fijación.)

IMPORTANTE:

- Desconecte la alimentación de 12 V CC y la alimentación PoE para evitar que se suministre alimentación durante el trabajo de montaje.
- Puesto que la cubierta secundaria está fijada a la cámara con la lámina de la cubierta secundaria, no extraiga la cubierta secundaria.
- Para instalaciones en la pared, con el fin de evitar que se acumule agua en la superficie del dispositivo deshumidificador, instale la cámara de modo que el dispositivo deshumidificador no quede encarcado hacia arriba. Si se acumula agua en la superficie del dispositivo deshumidificador, no funcionará correctamente.

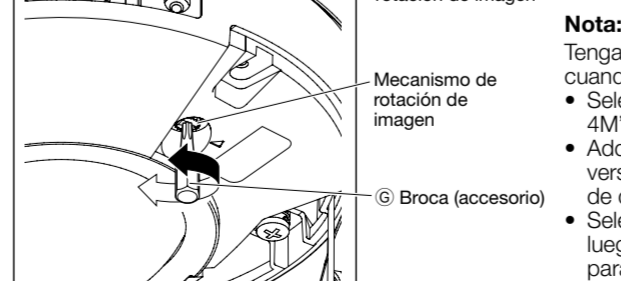
Paso 4 Ajuste

- Aloje el tornillo de fijación de la cubierta de la ranura de la tarjeta de memoria SD en el lado de la cámara empleando la G broca (accesorio) y luego abra la cubierta de la ranura de la tarjeta de memoria SD.
- Conecte la alimentación de la cámara. Se enciende el indicador LINK del interior de la cubierta de la ranura de la tarjeta de memoria SD. Asegúrese de que el indicador ACT esté parpadeando. (Consulte las descripciones del apartado "Principales controles de operación" para encontrar más información sobre los indicadores.)
* Después de conectar la alimentación de la cámara puede producirse un sonido procedente del objetivo durante algunos segundos. Esto no implica un mal funcionamiento.
- Efectúe los ajustes de la cámara consultando las indicaciones de "Configure los ajustes de la cámara" (folleto) que se adjuntan y compruebe si las imágenes de la cámara se visualizan en el monitor del ordenador.

Margen ajustable de la imagen del ordenador: -45° a +45°

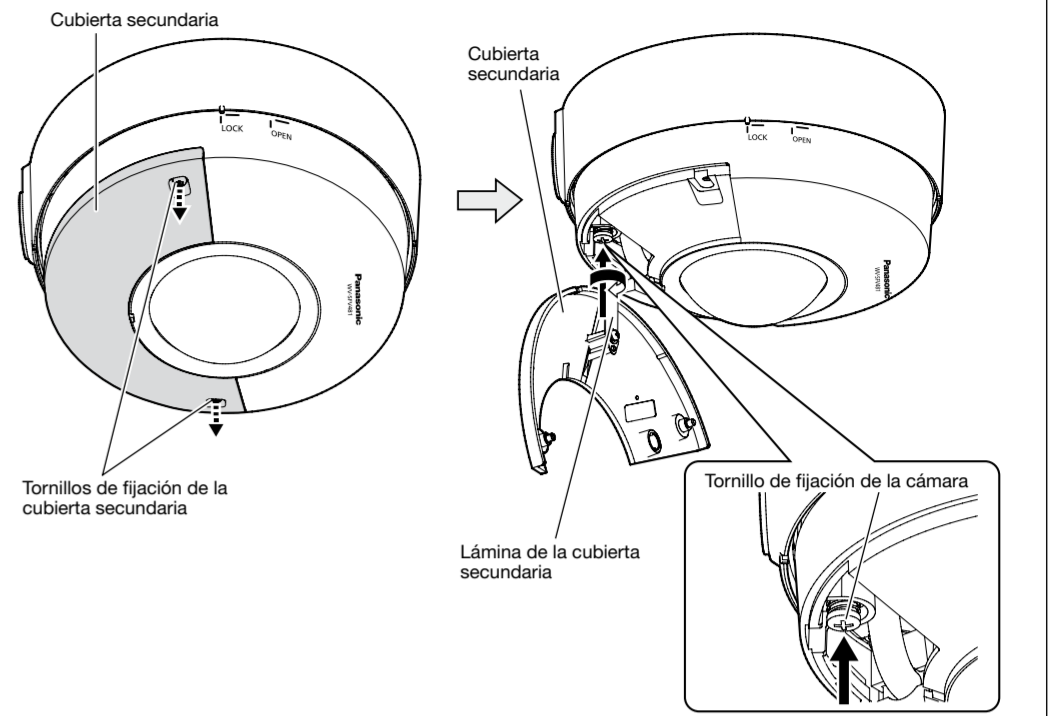
- La posición predeterminada del mecanismo de rotación de imagen es 0°.
- Cuando emplee Panorama doble, si el mecanismo de rotación de imagen está en la posición predeterminada, las imágenes se visualizarán a un ángulo de 45°. Si desea dividir horizontal o verticalmente las imágenes de Panorama doble, ajuste el mecanismo de rotación de imagen. Los ajustes del mecanismo de rotación de imagen se aplican a todos los modos de captura de imagen, incluyendo Panorama doble.

- Cuando se selecciona Panorama doble o Panorama para el modo de captura de imagen, la imagen se podrá girar a intervalos de 90° empleando los ajustes de posición de preajuste. Para efectuar ajustes más precisos en el ángulo de la imagen, ajuste el mecanismo de rotación de la imagen. Para más información, consulte los apartados 11.1 y 11.5.4 del manual de instrucciones.



* No se muestra la parte de la cubierta secundaria.

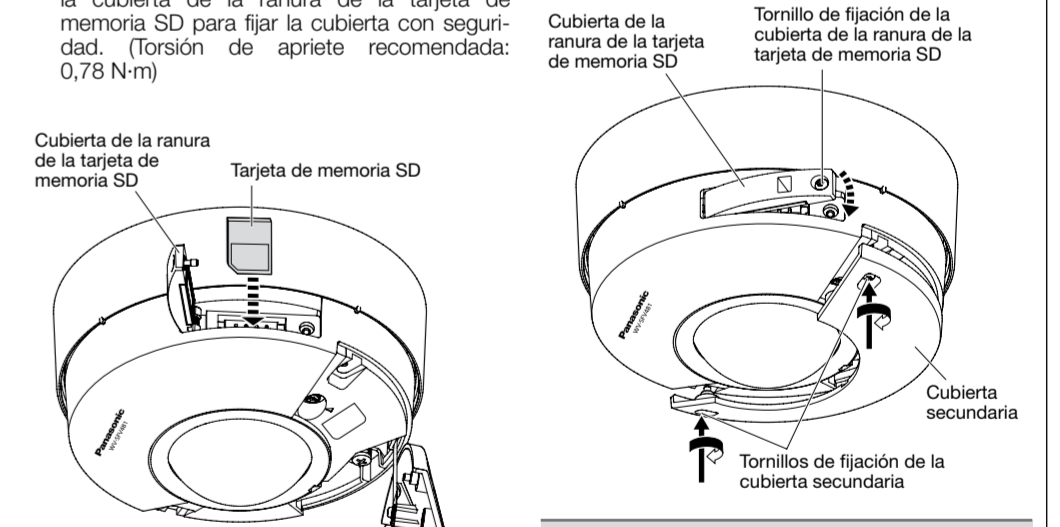
- Aloje los 2 tornillos de fijación de la cubierta secundaria empleando la broca (G) (accesorio).
- Extraiga la cubierta secundaria de la cámara y fije la cámara empleando los tornillos de fijación de la cámara. (Torsión de apriete recomendada: 0,78 N-m)



IMPORTANTE:

- Asegúrese de apretar bien los tornillos de fijación de la cámara. Si no lo hace así, pueden ocasionarse problemas en la cámara debido a la caída de la cámara. (Torsión de apriete recomendada: 0,78 N-m)

- Inserte una tarjeta de memoria SD en la ranura si resulta necesario.
• Inserte la tarjeta de memoria SD con su etiqueta encaráda abajo.
- Cierre la cubierta de la ranura de la tarjeta de memoria SD y apriete el tornillo de fijación de la cubierta de la ranura de la tarjeta de memoria SD para fijar la cubierta con seguridad. (Torsión de apriete recomendada: 0,78 N-m)



* No se muestra la parte de la cubierta secundaria.

- Para extraer la tarjeta de memoria SD, mantenga pulsado el botón SD ON/OFF durante unos 2 segundos. Cuando se haya apagado el indicador SD MOUNT podrá extraer la tarjeta de memoria SD.
- Después de haber cambiado la tarjeta de memoria SD, pulse el botón SD ON/OFF y confirme que el indicador SD MOUNT queda continuamente encendido.
- Si no pulsa el botón SD ON/OFF después de haber cambiado la tarjeta de memoria SD, el indicador SD MOUNT queda continuamente encendido durante unos 5 minutos.

- Vuelva a poner la cubierta secundaria en su posición original y fijela con 2 tornillos de fijación de la cubierta secundaria. (Torsión de apriete recomendada: 0,78 N-m)

IMPORTANTE:

- Asegúrese de que el tornillo de fijación de la ranura de la tarjeta de memoria SD este fijado con seguridad. Si no sigue esta indicación, pueden producirse descargas eléctricas o mal funcionamiento.
- Apriete con seguridad los 2 tornillos de fijación de la cubierta secundaria. Si no lo hace así, la cámara podría caerse.
- Una vez haya finalizado la instalación, limpie la superficie de la cubierta del domo con un paño suave, etc.
- Una vez haya finalizado la instalación, si la imagen está desenfocada, desconecte la alimentación de la cámara y luego vuelva a conectarla. Si la imagen sigue desenfocada, seleccione la ficha [Imagen/Posición] desde [Config.] → [Imagen/Audio], y entonces vuelva a ajustar la distancia focal posterior desde [Configurar->] de [Distancia focal posterior].

* Cuando deba extraer la cámara, efectúe la extracción siguiendo los procedimientos de instalación en el orden inverso.