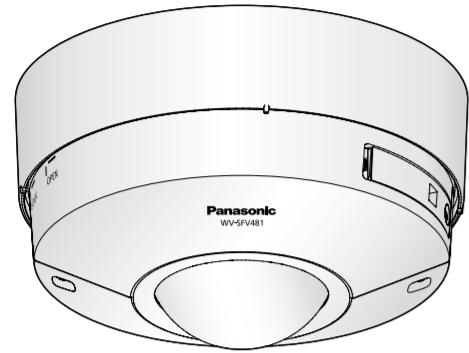


### Netzwerkamera

Modell-Nr. **WV-SFV481**



- Dieses Handbuch beschreibt die Installation von Netzwerkkameras, Kabelanschlüsse sowie die Ausrichtung der Aufnahmerichtung.
- Bitte lesen Sie den Abschnitt Wichtige Informationen, bevor Sie den Rest des Handbuchs lesen.

Panasonic Corporation  
<http://www.panasonic.com>

Panasonic Corporation  
Osaka, Japan

Authorised Representative in EU:



Panasonic Testing Centre  
Panasonic Marketing Europe GmbH  
Winsbergweg 15, 22525 Hamburg, Germany

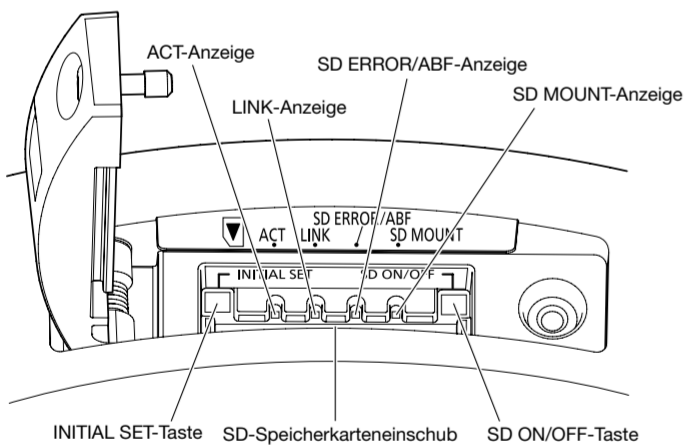
© Panasonic Corporation 2017

PGQP1891XA N1214-2047

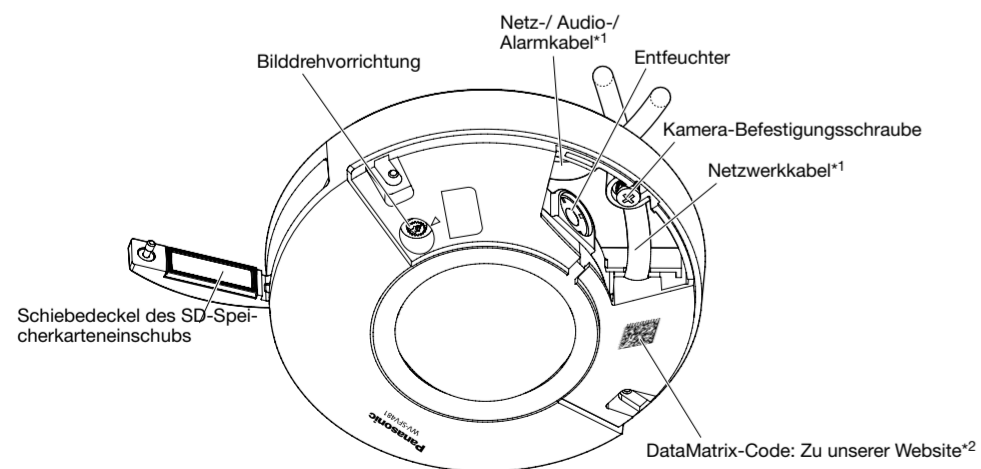
### Wichtige Bedienungselemente

Die wichtigsten Teile der Kamera sind aus folgender Abbildung ersichtlich. Montage und Einstellung der Kamera unter Bezugnahme auf diese Abbildung vornehmen.

#### <Innenansicht der SD-Speicherkarteneinschub-Abdeckung (bei geöffneter SD-Speicherkarteneinschub-Abdeckung)>



#### <Innenansicht der unteren Abdeckung (bei abgenommener unterer Abdeckung)>



\*1 Die einzelnen Klemmen und Kabel sind in den technischen Daten rechts im Detail beschrieben.  
\*2 Die Datenmatrix stellt unsere Website-Adresse in Form eines zweidimensionalen Barcodes dar. Die Datenmatrix ist eventuell nicht mit allen Scanner-Apps lesbar. In diesem Fall die folgende Website durch direkte Eingabe der unten angegebenen URL öffnen:  
[http://security.panasonic.com/pss/security/suport/qr\\_sp\\_select.html](http://security.panasonic.com/pss/security/suport/qr_sp_select.html)  
\*3 SDXC/SDHC/SD-Speicherkarte sind unter dem Begriff SD-Speicherkarte zusammengefasst.

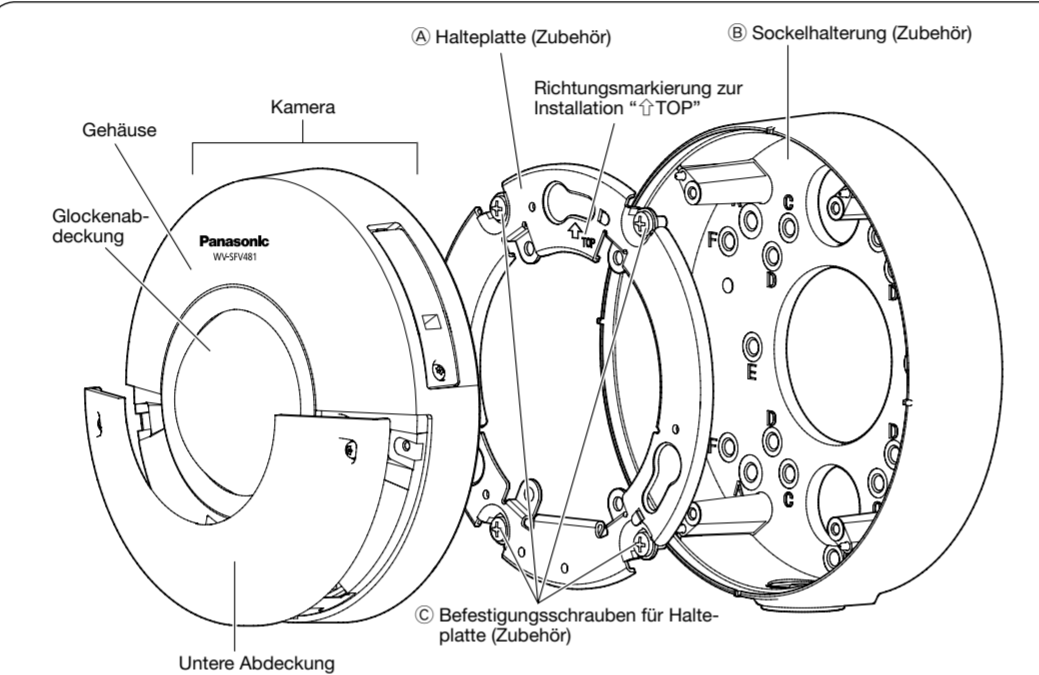
### Standardzubehör

Wichtige Informationen .....	1 St.	CD-ROM <sup>1</sup> .....	1 St.
Installationshandbuch (vorliegendes Dokument) .....	1 Satz	Code-Aufkleber <sup>2</sup> .....	1 St.
Garantiekarte .....	1 Satz		

\*1 Die CD-ROM enthält die Bedienungsanleitung sowie verschiedene Hilfsprogramme.  
\*2 Dieser Aufkleber wird eventuell für das Netzwerk-Management benötigt. Der Code-Aufkleber sollte von einem Netzwerk-Administrator aufbewahrt werden.

Für die Installation sind folgende Teile erforderlich.

A) Halteplatte .....	1 St.	F) Wasserdichtem Band .....	1 St.
B) Sockelhalterung .....	1 St.	G) Einsatz (Sechskantschlüssel, Weite 6,35 mm T10) .....	1 St.
C) Befestigungsschrauben für Halteplatte (M4x8 mm) .....	5 St. (einschl. 1 Reserve)	H) 4-poliges Alarmkabel .....	1 St.
D) Schablone A (für Halteplatte) .....	1 Blatt.	I) 2-poliges Netzkabel .....	1 St.
E) Schablone B (für Sockelhalterung) .....	1 Blatt.	J) LAN-Kabelabdeckung .....	1 St.



#### INITIAL SET-Taste

- Initialisieren der Kamera  
Zum Initialisieren der Kamera wie unten beschrieben vorgehen.
  - 1 Die Kamera ausschalten. Bei Verwendung eines PoE-Hubs das LAN-Kabel von der Kamera abtrennen. Bei Verwendung einer externen Stromversorgung den 2-poliges Netzkabelstecker von der Kamera abziehen.
  - 2 Die Kamera bei niedrigerhaltener INITIAL SET-Taste einschalten, und dann die Taste etwa 5 Sekunden lang gedrückt halten. Die Kamera startet nach ca. 2 Minuten, wonach die neuen Einstellungen einschließlich der Netzwerkeinstellungen gültig werden.

- WICHTIG:**
- Wenn die initialisiert wird, werden die Einstellungen einschließlich der Netzwerkeinstellungen initialisiert. Bitte beachten, dass der für das HTTPS-Protokoll verwendete CRT-Schlüssel (SSL-Kodierungsschlüssel) nicht initialisiert werden.
  - Vor dem Gültigwerden der Einstellungen sollten diese aufnotiert werden.
  - Während der Initialisierung darf die Kamera nicht ausgeschaltet werden. Andernfalls kann die Initialisierung misslingen, was zu Störungen führen kann.

#### ACT-Anzeige

- Netzwerkkamera überträgt Daten
- Blinkt grün (Zugriff)

#### LINK-Anzeige

- Kommunikation zwischen Kamera und angeschlossenen Geräten ist möglich
- Leuchtet orange

#### SD ERROR/ABF-Anzeige

- ABF-Einstellung (Autom. Auflagemaßeinstellung) läuft
  - Beginn der Einstellung
  - Eine SD-Speicherkarte<sup>3</sup> wurde erkannt
  - Wenn der SD-Speicherkarteneinschub nicht verwendet wird oder nach dem Start der Kamera eine Störung der SD-Speicherkarte erkannt wird
- Blinkt rot (1mal pro Sekunde)  
Leuchtet rot  
Leuchtet rot → Erlischt  
Leuchtet rot → Bleibt rot

#### SD MOUNT-Anzeige

- SD-Speicherkarte ist eingesetzt und kann erkannt werden
  - Nach Einsetzen einer SD-Speicherkarte und Drücken der SD ON/OFF-Taste können Daten gespeichert werden
  - Abspeichern von Daten auf SD-Speicherkarte ist möglich
  - Zum Entnehmen der SD-Speicherkarte die SD ON/OFF-Taste ca. 2 Sekunden gedrückt halten.
- Erlischt → Blinkt grün → Erlischt  
Erlischt → Leuchtet grün

- Leuchtet grün  
Leuchtet grün → Blinkt grün → Erlischt (Aufzeichnung)  
Leuchtet grün → Erlischt (Wartestellung für Aufzeichnung)  
Erlischt

#### SD ON/OFF-Taste

- 1 Mit der SD ON/OFF-Taste können Daten auf der SD-Speicherkarte gespeichert werden.
- 2 Wenn die SD ON/OFF-Taste ca. 2 Sekunden lang gedrückt wird, geht die SD MOUNT-Anzeige aus und die SD-Speicherkarte kann entnommen werden.

#### Anmerkung:

- Die ACT-, Link-, SD ERROR/ABF- und SD MOUNT-Anzeigen an der Innenseite der Abdeckung des SD-Speicherkarteneinschubs können abgeschaltet werden. (In den Standardeinstellungen sind die Anzeigen so eingestellt, dass sie aufleuchten oder blinken.) Schalten Sie die Anzeigen bei Bedarf aus, je nach Einbaumeister. (☞ Bedienungsanleitung (auf der mitgelieferten CD-ROM))

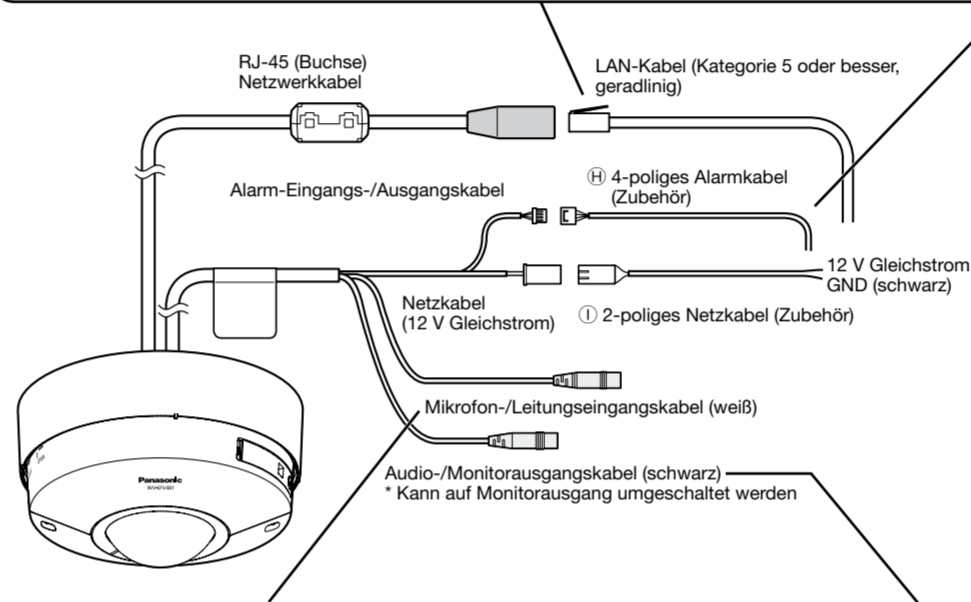
### Anschlüsse

Vor Beginn der Anschlussarbeiten die Stromversorgung aller Systeme ausschalten. Vor Beginn der Anschlussarbeiten die erforderlichen Peripheriegeräte und Kabel bereit legen.

#### Anschluss eines LAN-Kabels

#### WICHTIG:

- Alle 4 Adernpaare (8 Pole) des LAN-Kabels anschließen (Kategorie 5 oder besser, geradlinig, STP).
- Die maximal zulässige Kabellänge beträgt 100 m.
- Sicherstellen, dass das verwendete PoE-Gerät IEEE802.3af-konform ist.
- Wenn sowohl die 12 V-Gleichstromversorgung als auch das PoE-Gerät zur Stromversorgung angeschlossen werden, erfolgt die Stromversorgung über die 12 V-Gleichstromversorgung\*.
- Bei gleichzeitiger Verwendung einer 12 V-Gleichstromversorgung und eines PoE-Hub oder Routers kommt u.U. keine Netzwerkverbindung zustande. In diesem Fall die PoE-Einstellungen deaktivieren.
- Siehe die Bedienungsanleitung des angeschlossenen PoE-Hub.
- Falls das LAN-Kabel unterbrochen wird, darf es erst nach ca. 2 Sekunden wieder angeschlossen werden. Wenn es sofort wieder angeschlossen wird, ist das PoE-Gerät u.U. noch nicht betriebsbereit.
- Bei im Freien verlegten Kabeln besteht die Möglichkeit, dass sie Blitzschlag ausgesetzt sind. Als vorbeugende Maßnahme einen Blitzableiter kurz vor der Anschlussstelle an die Kamera anbringen.



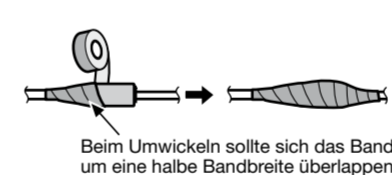
#### Mikrofon-/Leitungseingangskabel

- Anschluss mit Stereo-Ministecker (ø3,5 mm).
- Eingangsimpedanz: Ca. 2 kΩ (unsymmetrisch)
  - Empfohlene Kabellänge: 1 m oder weniger (für Mikrofoneingang) 10 m oder weniger (für Leitungseingang)
  - Empfohlenes Mikrofon: Plug-in-Aktivmikrofon (Option)
    - Versorgungsspannung: 2,5 V ±0,5 V
    - Empfohlene Empfindlichkeit des Mikrofons: -48 dB ±3 dB (0 dB=1 V/Pa, 1 kHz)
  - Eingangspegel für Leitungseingang: Ca. -10 dBV

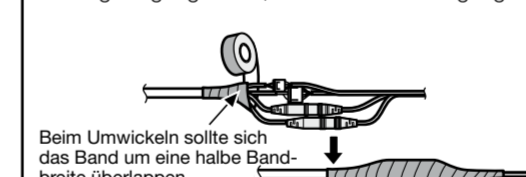
#### Wasserdichtmachen der Kabelverbindungen

Die Kabel müssen wasserdicht gemacht werden, wenn die Kamera mit freiliegenden Kabeln oder unter einem Dachvorsprung installiert wird. Die Kamera selbst ist wasserdicht ausgeführt, aber die Kabelenden sind nicht wasserdicht. Die Anschlussstellen der Kabel durch Umwickeln mit dem mitgelieferten wasserdichtem Band folgendermaßen wasserdicht machen. Wird das Wasserdichtmachen unterlassen oder ein anderes Dichtmittel als das mitgelieferte wasserdichtem Band (z.B. Vinylband) verwendet, so kann Wasser in das Gerät eindringen, was zu Betriebsstörungen führen kann.

#### <LAN-Kabel>

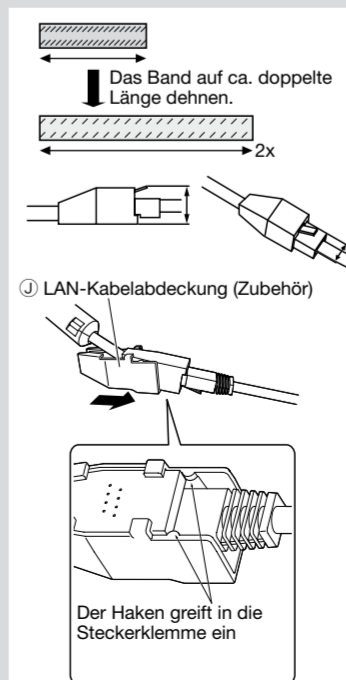


#### <Alarm-Eingangs-/Ausgangskabel, Netzkabel, Mikrofon-/Leitungseingangskabel, Audio-/Monitorausgangskabel>

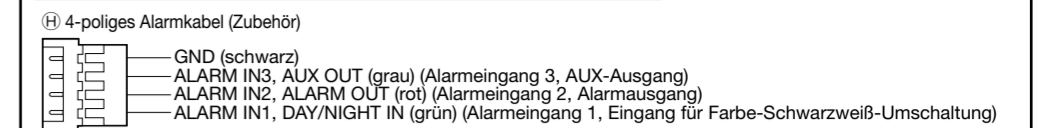


#### WICHTIG:

- Umwickeln mit wasserdichtem Band
- Nach demselben Verfahren auch das 2-polige Netzkabel (I) (Zubehör), das 4-polige Alarmkabel (H) (Zubehör) und die externen Anschlüsse wasserdicht machen.
  - Das Band auf ca. doppelte Länge (siehe Abbildung) dehnen und um die Kabel wickeln. Wenn das Band ungenügend gedehnt wird, ist auch die Wasserabdichtung ungenügend.
  - Um zu verhindern, dass sich der Haken am LAN-Kabel leicht löst, die LAN-Kabelabdeckung (J) (Zubehör) wie abgebildet am Pigtail anbringen und in Pfeilrichtung schieben. Die Abmessungen des Steckers am LAN-Kabel der Kamera müssen folgenden Werten entsprechen:
    - Angeschlossene Höhe (Unterkante bis Haken): Max. 16 mm
    - Steckerbreite: Max. 14 mm
  - Bei Installation des Produkt im Freien müssen die Kabel abgedichtet werden. Das Produkt entspricht nur dann den Anforderungen für Wasserdichtheit (gemäß IEC IP66 oder gleichwertig), wenn es gemäß den Anweisungen in dieser Anleitung installiert ist und eine geeignete Wasserabdichtung aufgebracht ist. Die Innenteile der Sockelhalterungen (B) (Zubehör) sind nicht wasserdicht.



#### Alarm-Eingangs-/Ausgangskabel anschließen



- <Leistungsvalue>
- ALARM IN1 (DAY/NIGHT IN), ALARM IN2, ALARM IN3  
Eingangsspezifikation: Spannungsfreier Arbeitskontakt (4 V - 5 V Gleichstrom, interner Pullup-Widerstand)  
OFF: Öffnen oder 4 V - 5 V Gleichstrom  
ON: Schließt an GND (Ansteuerungsstrom: mindestens 1 mA oder mehr)
  - ALARM OUT, AUX OUT  
Ausgangsspezifikation: Offener Kollektorausgang (max. externe Spannung: 20 V Gleichstrom)  
OFF: 4 V - 5 V Gleichstrom, interner Pullup-Widerstand  
Schließen: Ausgangsspannung 1 V Gleichstrom oder weniger (max. Ansteuerungsstrom: 50 mA)
- \* Die Vorgabe für die externen E/A-Klemmen ist "Aus".

#### WICHTIG:

- Nur das mit dem Produkt gelieferte 4-poliges Alarmkabel (H) (Zubehör) verwenden.
- Beim Anschluss externer Geräte darauf achten, dass die oben angegebenen Nennwerte nicht überschritten werden.
- Bei Verwendung der externe E/A-Klemmen als Ausgangsklemmen muss sichergestellt werden, dass die Möglichkeit von Kollision mit externen Signalen ausgeschlossen ist.

#### Anmerkung:

- Durch entsprechende Einstellung kann Aus, Eingang und Ausgang der externen E/A-Klemmen 2 und 3 vertauscht werden. Siehe die Bedienungsanleitung auf der mitgelieferten CD-ROM zu Einzelheiten über die Einstellungen ("Aus", "Alarmeingang", "Alarmausgang" oder "AUX-Ausgang") der externen E/A-Klemmen 2 und 3 (ALARM IN2, 3).

#### Das Netzkabel anschließen

- Vorsicht:**
- EIN MIT 12 V GLEICHSTROM GESPEISTES GERÄT MUSS EINE AN GUT ZUGÄNGLICHER STELLE INSTALLIERTE TRENNVORRICHTUNG AUFWEISEN.
  - NUR AN EINE STROMVERSORGUNG DER KLASSE 2 FÜR 12 V GLEICHSTROM (UL 1310/CSA 223) ODER EINE STROMVERSORGUNG MIT BEGRENZTER EINSCHALTDAUER ANSCHLIESSEN (IEC/EN/UL/CSA 60950-1).
- | Netzkabel | 12 V Gleichstrom* |
|-----------|-------------------|
| Rot       | Positiv           |
| Schwarz   | Negativ           |

Das Ausgangskabel des Netzteils mit dem 2-poliges Netzkabel (I) (Zubehör) verbinden.

#### WICHTIG:

- Eine 12 V-Gleichstromversorgung verwenden, die von der Netzstromversorgung galvanisch getrennt sein.
- Nur das mit dem Produkt gelieferte 2-poliges Netzkabel (I) (Zubehör) verwenden.
- Das 2-poliges Netzkabel (I) (Zubehör) fest in die 12 V-Gleichstromversorgungsklemme stecken. Andernfalls kann es zu einer Beschädigung der Kamera oder zu Betriebsstörungen führen.
- Beim Einbau der Kamera darauf achten, dass das Netzkabel nicht unzulässig belastet wird.
- Sicherstellen, dass das verwendete Netzteil den für Stromversorgung und Leistungsaufnahme angegebenen Werten (siehe Typenschild an der Unterseite des Geräts) entspricht.

#### Einen externen Lautsprecher mit Verstärker-Einbaumodul an das Audio-/Monitorausgangskabel anschließen

- Anschluss mit Stereo-Ministecker (ø3,5 mm).\*
- Ausgangsimpedanz: ca. 600 Ω (unsymmetrisch)
  - Empfohlene Kabellänge: Weniger als 10 m
  - Ausgangspegel: -20 dBV (kann auf Monitorausgang umgeschaltet werden)
  - \* Einen externen Aktivlautsprecher verwenden.

#### WICHTIG:

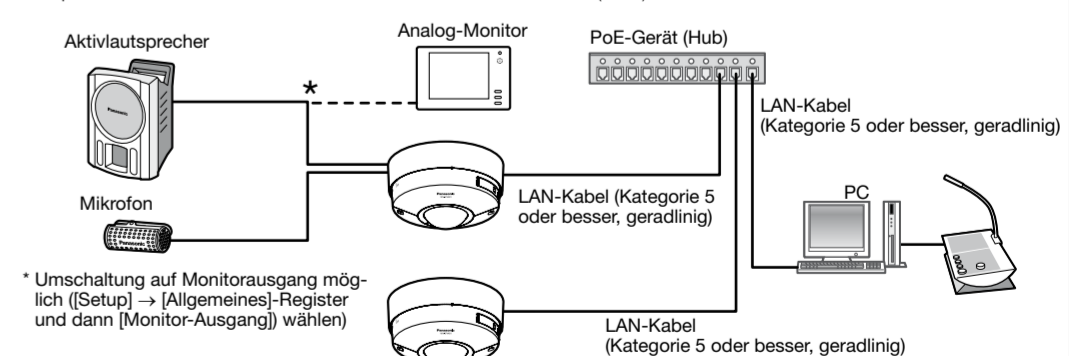
- Vor Anschluss/Unterbrechung der Audiokabel und Einschalten der Kamera müssen die Audiogeräte ausgeschaltet werden. Andernfalls gibt der Lautsprecher laute Geräusche ab.
  - Sicherstellen, dass an dieses Kabel ein Stereo-Ministecker angeschlossen wird. Bei Anschluss eines Mono-Ministackers erfolgt keine Tonwiedergabe.
- Zum Anschließen eines Mono-Lautsprechers mit Verstärker muss ein selbst beschafftes Umwandlungskabel (Mono/Stereo) verwendet werden.

#### Anmerkung:

- Das Audio-/Monitorausgangskabel ist standardmäßig auf Audioausgang eingestellt. Zum Umschalten des Kabels auf Monitorausgang unter [Setup] → [Allgemeines]-Register und dann [Monitor-Ausgang] wählen. (Das Adapterkabel für Mono-Ministecker ø3,5 mm ↔ Cinchbuche ist vor Ort zu beschaffen.)

#### Anschluss an ein Netzwerk über einen PoE-Hub

Vor Beginn der Montage die gesamte Systemkonfiguration überprüfen. Folgende Abbildung zeigt ein Beispiel für den Anschluss der Kamera über ein PoE-Gerät (Hub) an das Netzwerk.



\* Umschaltung auf Monitorausgang möglich ([Setup] → [Allgemeines]-Register und dann [Monitor-Ausgang]) wählen

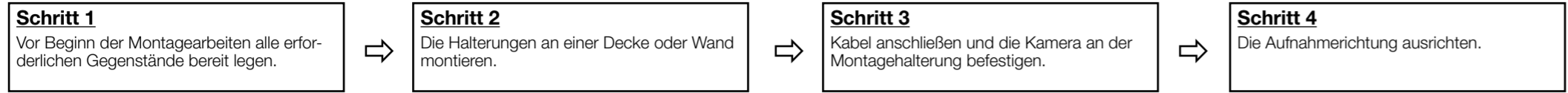
<Erforderliches Kabel>  
LAN-Kabel (Kategorie 5 oder besser, geradlinig)  
Für den direkte Anschluss der Kamera an einen PC ein LAN-Kabel (Kategorie 5 oder besser, Kreuzkabel) verwenden.

#### WICHTIG:

- Der Analog-Monitor wird bei der Wartung der Kamera eingesetzt. Sie ist nicht für die Aufzeichnung/Überwachung bestimmt.
- Bei einigen Monitorgeräten sind bestimmte Zeichen von der Anzeige (Kameratitel, Preset-ID usw.) ausgeschlossen.
- Einen 10BASE-T/100BASE-TX-konformen Hub oder Router verwenden.
- Wenn kein PoE-Hub verwendet wird, müssen alle Netzwerkkameras einzeln an eine 12 V-Gleichstromversorgung angeschlossen werden.
- Bei Versorgung mit 12 V Gleichstrom ist ein PoE-Hub oder Router nicht erforderlich.

# Installation

Die Montage wird in 4 Schritten erläutert.

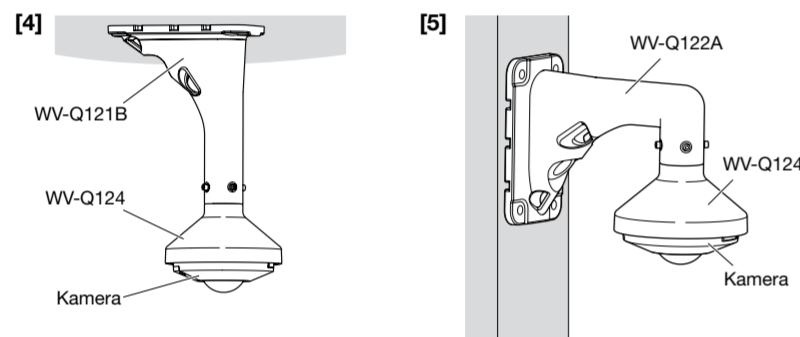


## Schritt 1 Vorbereitungen

Es gibt 4 Verfahren zum Installieren der Kamera an der Decke oder Wand wie unten beschrieben. Vor Beginn der Montage die für die einzelnen Montageverfahren erforderlichen Teile bereit legen. Die erforderlichen Teile sind in folgender Tabelle zusammengefasst.

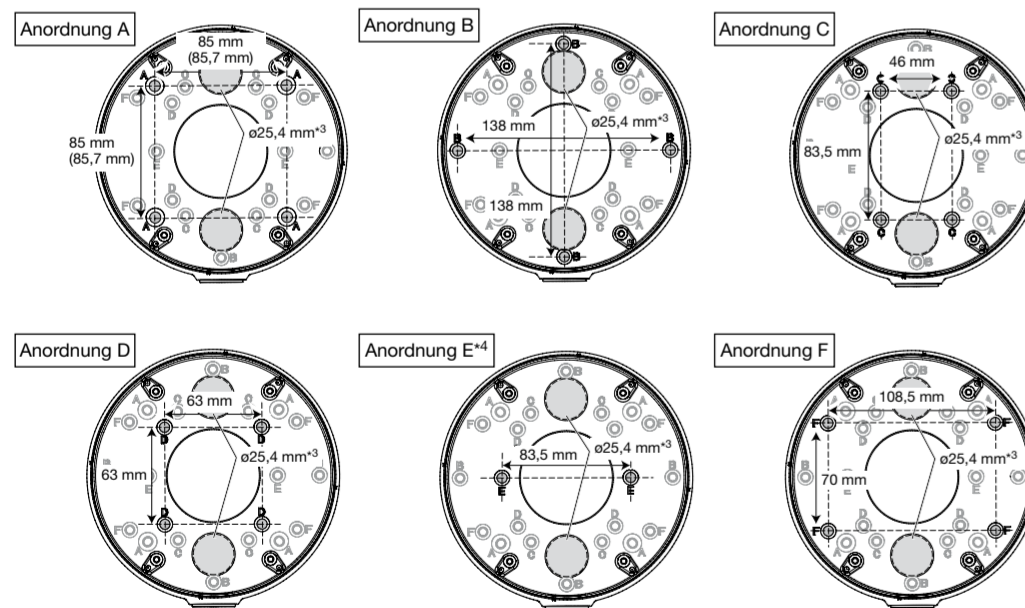
Montageverfahren	Empfohlene Schraube	Mindestausreißfestigkeit
[1] Montage der Kamera über eine Anschlussdose mit Zweifach-Gehäuse an der Halteplatte (A) (Zubehör).	M4-Schrauben x 4	196 N/1 St.
[2] Montage der Kamera mithilfe der Halteplatte direkt an der Decke oder Wand (wo die Verkabelung in der Decke oder Wand untergebracht werden kann).	M4-Schrauben x 4	196 N/1 St.
[3] Montage der Kamera mithilfe der Sockelhalterung (B) (Zubehör) an der Decke oder Wand (wo die Verkabelung nicht in der Decke oder Wand untergebracht werden kann). <sup>*1</sup>	M4-Schrauben x 4	196 N/1 St.
[4] Zur Montage an der Decke in Verbindung mit WV-Q121B (hängende Deckenmontagehalterung) und WV-Q124 (Hängemontagehalterung). <sup>*1+2</sup>	M10-Schrauben x4	1411 N/1 St.
[5] Installation der Kamera an der Wand oder an einer Stange mithilfe der WV-Q122A (Wandmontagehalterung) und WV-Q124 (Montagehalterung). <sup>*1+3</sup>	M10-Schrauben x4	823 N/1 St.

- \*1 Die Halteplatte (A) (Zubehör) mit 4 Schrauben (M4x8 mm, Zubehör) an der Sockelhalterung (B) (Zubehör) oder WV-Q124 befestigen.
- \*2 Zu Einzelheiten über die Montage der WV-Q121B und WV-Q122A in Verbindung mit der WV-Q124 siehe die der entsprechenden Montagehalterung beiliegende Bedienungsanleitung.
- \*3 Zu Einzelheiten über die Montage der WV-Q122A zusammen mit der WV-Q124 siehe die der entsprechenden Montagehalterung beiliegende Bedienungsanleitung.



## [3] Montage der Kamera mithilfe der Sockelhalterung an der Decke oder Wand

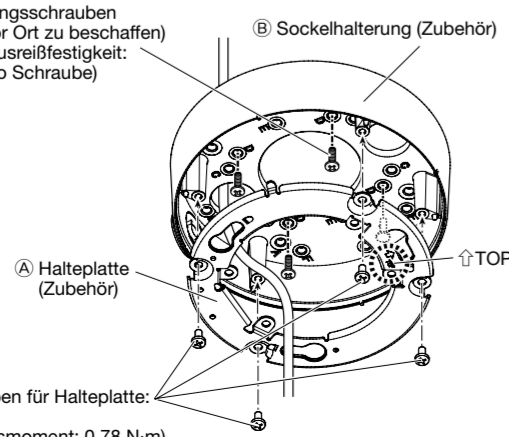
**<Montage der Sockelhalterung>**  
Je nach Beschaffenheit der Decke bzw. Wand stehen die unten abgebildeten 6 Möglichkeiten für die Anordnung der Schrauben der Sockelhalterung (B) (Zubehör) zur Verfügung. Die zum Montieren der Kamera verwendete Öffnung an eine der Anordnungen A bis F anpassen.



- \*3 Der Durchmesser der Kabeldurchführung beträgt 25,4 mm. Zur Montage der Sockelhalterung eines der 2 Befestigungslöcher für die Sockelhalterung auf der Schablone B (E) (für Sockelhalterung, Zubehör) verwenden.
- \*4 Wenn die Sockelhalterung entsprechend Anordnung E an einer Anschlussdose mit Einfach-Gehäuse befestigt wird, die Sockelhalterung mit 2 Schrauben (M4, vor Ort zu beschaffen) sichern.

### <Anbringen von Durchbrüchen und Verkabelung aus der Decke oder Wand>

- Die Sockelhalterung (B) (Zubehör) mit 4 Befestigungsschrauben (M4x4, vor Ort zu beschaffen) an der Decke oder Wand befestigen. Unter Bezugnahme auf das rechts gezeigte Einbaubeispiel die Kabel durch die Sockelhalterung führen.
- Die Halteplatte (A) (Zubehör) mit 4 Halteplatten-Befestigungsschrauben (C) (Zubehör) an der Sockelhalterung befestigen. (Empfohlenes Anzugsmoment: 0,78 N·m)



© Befestigungsschrauben für Halteplatte: x4 (Zubehör) (Empfohlenes Anzugsmoment: 0,78 N·m)

### WICHTIG:

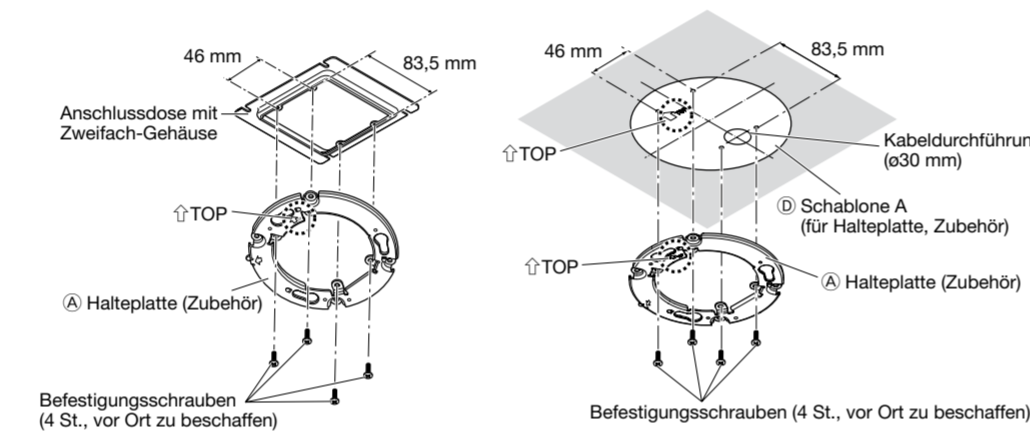
- Zum Befestigen der Halteplatte (A) (Zubehör) oder der Sockelhalterung (B) (Zubehör) an der Decke oder Wand 4 Schrauben (M4) beschaffen
- Bei Montage der Kamera an einer Betondecke AY Stöpselschraube (M4) verwenden. (Empfohlenes Anzugsmoment: 1,6 N·m)
- Schrauben und Anker entsprechend dem Material der Decke bzw. Wand auswählen, an der die Kamera montiert werden soll. Holzschrauben oder Nägel dürfen nicht verwendet werden.
- Wenn die Deckenplatte zu schwach ist, um das Gesamtgewicht zu tragen, muss der Einbaubereich verstärkt werden.

## Schritt 2 Montage der Halterungen

- [1] Verwendung einer Anschlussdose mit Zweifach-Gehäuse
- [2] Montage der Kamera mithilfe der Halteplatte direkt an der Decke oder Wand

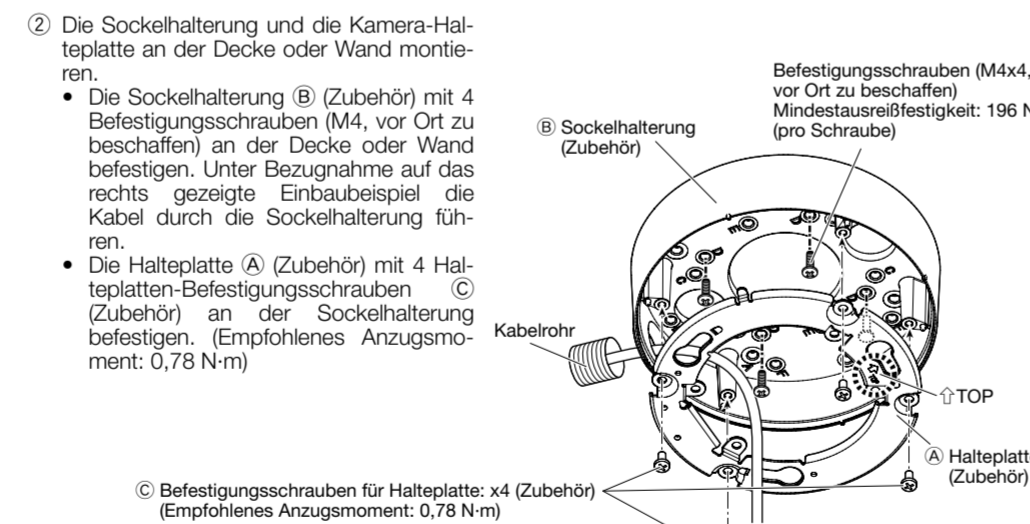
### Anmerkung:

- Die Richtung von "↑TOP" an der Halteplatte (A) (Zubehör) bestimmt die Aufwärts-Orientierung des Bildes auf dem PC-Monitor.
- Bei Deckenmontage zunächst die Aufwärts-Orientierung des Bildes auf dem PC-Monitor festlegen, dann so montieren, dass die Halteplatte (A) (Zubehör) auf "↑TOP" auf der Schablone A (D) (für Halteplatte, Zubehör) ausgerichtet ist.
- Bei Wandmontage die Kamera-Halteplatte (A) (Zubehör) so montieren, dass "↑TOP" nach oben weist.



### <Verkabelung mittels Decken- oder Wand-Kabelrohr>

- Den Verschluss vom Kabelkanalanschluss mit Innengewinde mit einem Sechskantschlüssel (ISO 2936, Weite S=5 mm) entfernen. Das Innengewinde für Kabelrohr entspricht ANSI NPSM (zylindrisches Rohrgewinde) 3/4 oder G3/4 nach ISO 228-1. Beim Anbringen von Durchbrüchen in der Decke oder Wand die Kappe vom Innengewinde des Kabelrohrs nicht abnehmen.



### WICHTIG:

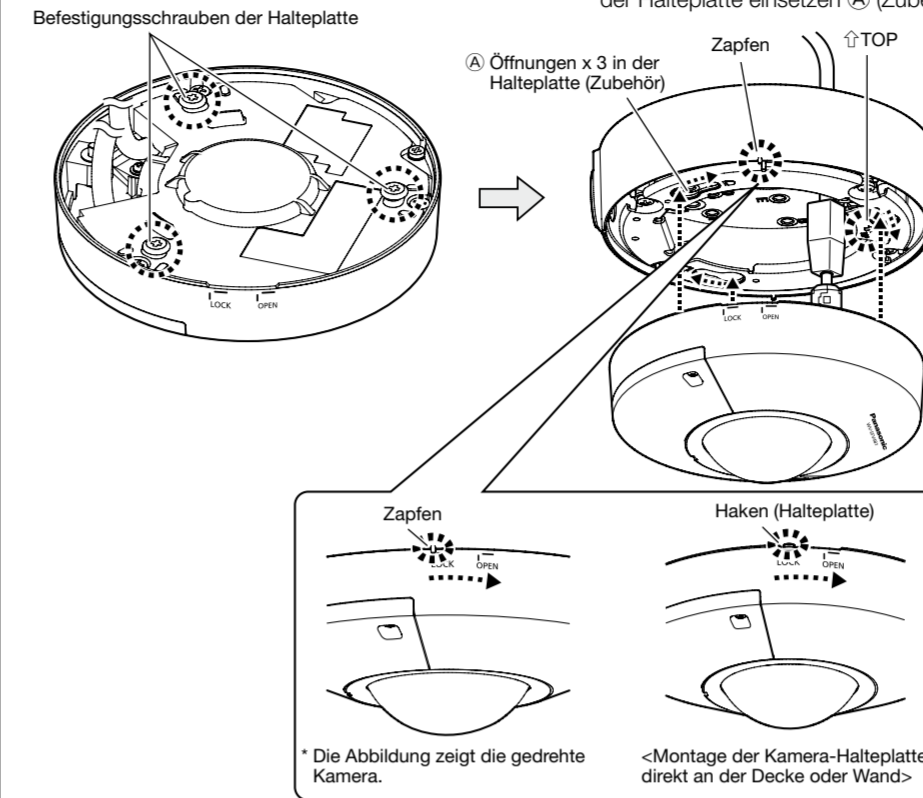
- Bei freiliegender Verkabelung müssen die Kabel in Kabelrohren verlegt werden, um sie vor direkter Sonneneinstrahlung zu schützen.
- Die Montage ist so auszuführen, dass nach Anschluss der Kabelrohre kein Wasser durch diese in das Bauwerk eindringen kann.

### Anmerkung:

- Darauf achten, dass die Kamera-Halteplatte (A) (Zubehör) so angebracht werden muss, dass die Markierung "↑TOP" in die der Kappe auf dem Innengewinde des Kabelrohrs entgegengesetzte Richtung weist.
- Die Richtung von "↑TOP" an der Halteplatte (A) (Zubehör) bestimmt die Aufwärts-Orientierung des Bildes auf dem PC-Monitor. Die Aufwärts-Orientierung des Bildes auf dem PC-Monitor festlegen und anschließend die Ausrichtung der Sockelhalterung (B) (Zubehör) anpassen.
- Bei Wandmontage die Kamera-Halteplatte (A) (Zubehör) so montieren, dass "↑TOP" nach oben weist.

## Schritt 3 Montage der Kamera an der Halteplatte

- Die Position der Halteplatten-Befestigungsschrauben auf der Unterseite der Kamera überprüfen.
- Die Kabelanschlüsse der Kamera entsprechend den Anweisungen in "Anschlüsse" ausführen, zum Montieren der Kamera die Halteplatten-Befestigungsschrauben in die Öffnungen in der Halteplatte einsetzen (A) (Zubehör).



### Anmerkung:

- Nach Anschluss der Kabel an die Kamera das Panasonic-Logo an der Kamera auf "↑TOP" auf der Halteplatte (A) (Zubehör) ausrichten. Zur provisorischen Befestigung der Kamera die Markierung OPEN an der Gehäuse-Seitenverkleidung auf den Vorsprung an der Sockelhalterung (B) (Zubehör) ausrichten, die 3 Befestigungsschrauben in die Halteplatte einsetzen, die Kamera um ca. 15° drehen und die Markierung LOCK auf den Vorsprung an der Sockelhalterung ausrichten. (Bei direkter Montage der Halteplatte an der Decke oder Wand die Markierung OPEN auf den Haken an der Halteplatte ausrichten.)

### WICHTIG:

- Um zu verhindern, dass das Gerät bei den Montagearbeiten unter Strom steht, die 12 V-Gleichstrom- und die PoE-Stromversorgung unterbrechen.
- Die untere Abdeckung darf nicht entfernt werden, weil sie über eine Folie an der Kamera befestigt ist.
- Bei Wandmontage den Entfeuchter nicht nach oben weisend anordnen, damit sich an der Oberfläche des Entfeuchters kein Wasser ansammeln kann. Außen anhaftendes Wasser stört die Funktion des Entfeuchters.

## Schritt 4 Abgleich

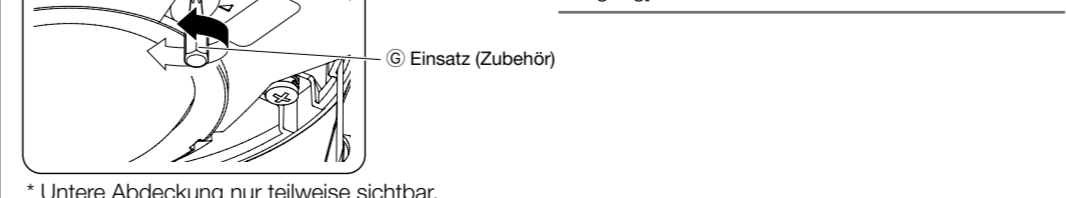
- Die Befestigungsschraube der SD-Speicherkarteneinschub-Abdeckung seitlich an der Kamera mit dem Einsatz (Zubehör) lösen und die SD-Speicherkarteneinschub-Abdeckung öffnen.
- Die Kamera einschalten. Die LINK-Anzeige an der Innenseite der SD-Speicherkarteneinschub-Abdeckung leuchtet auf. Sicherstellen, dass die ACT-Anzeige blinkt. (Zu Einzelheiten über die Anzeigen siehe "Wichtige Bedienungselemente").  
\* Nach der Einschaltung der Kamera kann einige Sekunden lang ein vom Objektiv erzeugtes Geräusch hörbar sein. Es handelt sich hierbei nicht um eine Funktionsstörung.
- Die Kamera-Einstellungen unter Bezugnahme auf die beiliegende Broschüre "Einstellung der Kamera" vornehmen, und sicherstellen, dass Kamerabilder auf dem PC-Monitor angezeigt werden.
- Die Schutzhülle von der Oberfläche der Glöckchenabdeckung abziehen.
- Zum Festlegen der Aufwärts-Orientierung des Bildes die Bildrehvorrichtung unter Beobachtung des Bildes auf dem PC-Monitor drehen. Die Bildrehvorrichtung mit dem mitgelieferten Einsatz drehen, bis die Oberkante des Bildes an der gewünschten Stelle liegt. Durch Drehen der Bildrehvorrichtung im Uhrzeigersinn wird auch das Bild auf dem PC im Uhrzeigersinn gedreht. Durch Drehen der Bildrehvorrichtung entgegen dem Uhrzeigersinn wird auch das Bild auf dem PC entgegen dem Uhrzeigersinn gedreht.

Einstellbereich des PC-Bildes: -45° bis +45°  
Die standardmäßige Einstellung der Bildrehvorrichtung ist 0°.  
Im Doppelpanoramamodus werden Bilder in einem Winkel von 45° angezeigt, wenn sich die Bildrehvorrichtung in Standardstellung befindet. Mit Hilfe der Bildrehvorrichtung kann das Bild horizontal oder vertikal geteilt werden. Eine Verstellung der Bildrehvorrichtung wird auf alle Bild-Digitalisierungen, einschließlich Doppelpanorama angewendet.

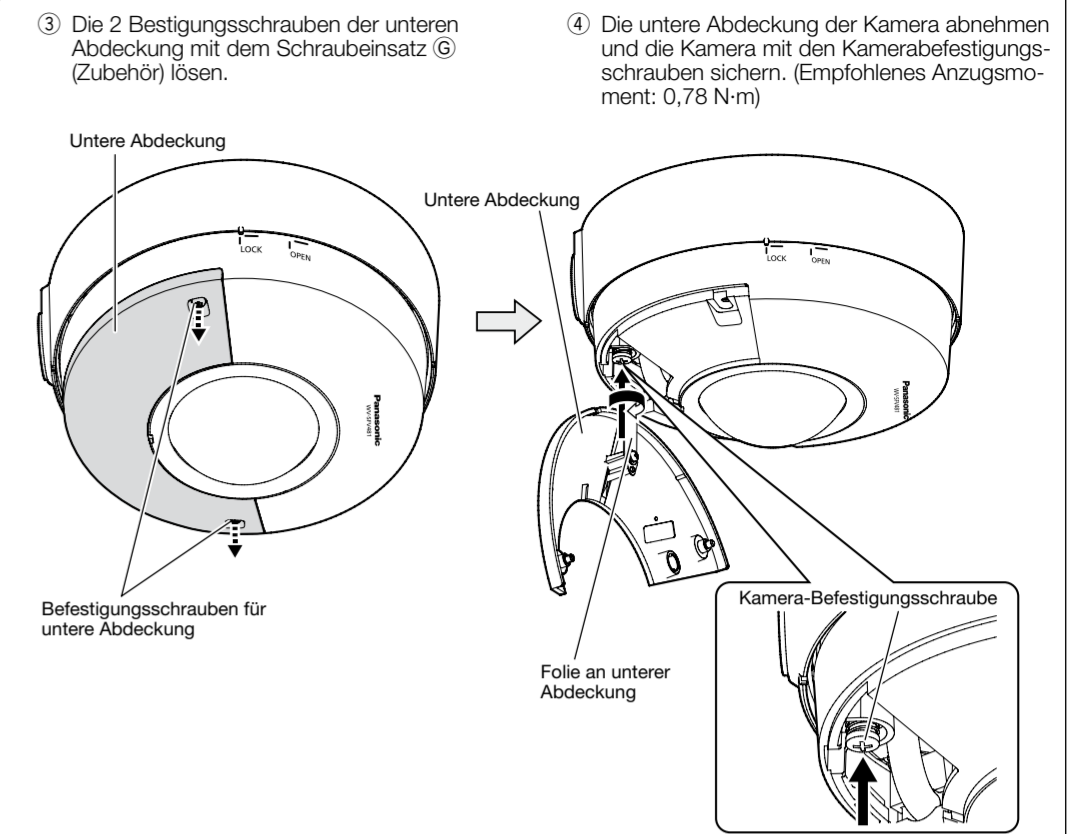
- Bei Wahl der Bild-Digitalisierung Doppelpanorama oder Panorama kann das Bild über Presetpositionen in Schritten von 90° gedreht werden. Eine weitere Feineinstellung des Bildwinkels ist durch Drehen der Bildrehvorrichtung möglich. Zu Einzelheiten siehe 11.1 und 11.5.4 in der Bedienungsanleitung.

### Anmerkung:

- Bei Verwendung des Monitorausgangs ist Folgendes zu beachten.
- "Bild-Digitalisierung" auf "9M Fischauge" oder "4M Fischauge" einstellen.
- Das Adapterkabel für Mono-Ministecker ø3,5 mm ↔ Cinchbuchse vor Ort beschaffen.
- Im [Setup] → [Allgemeines]-Register und dann "An (NTSC)" oder "An (PAL)" für [Monitor-Ausgang] wählen.



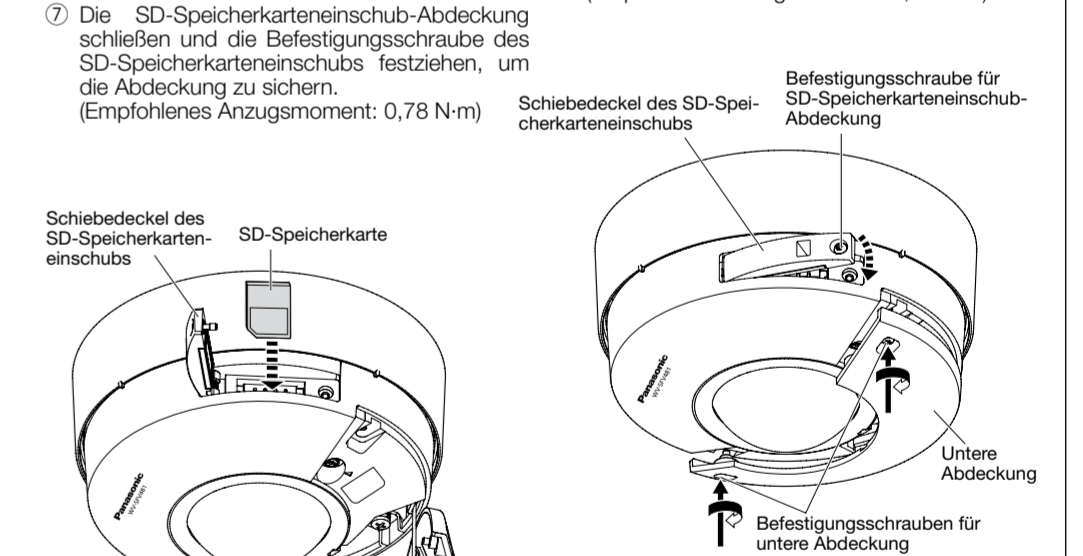
\* Untere Abdeckung nur teilweise sichtbar.



### WICHTIG:

- Die Kamera-Befestigungsschraube festziehen. Andernfalls kann die Kamera herunterfallen und beschädigt werden. (Empfohlenes Anzugsmoment: 0,78 N·m)

- Ggf. eine SD-Speicherkarte in den SD-Speicherkarteneinschub einsetzen.  
• Die SD-Speicherkarte mit dem Etikett nach unten einsetzen.
- Die SD-Speicherkarteneinschub-Abdeckung schließen und die Befestigungsschraube des SD-Speicherkarteneinschubs festziehen, um die Abdeckung zu sichern. (Empfohlenes Anzugsmoment: 0,78 N·m)
- Die untere Abdeckung in ihrer ursprünglichen Lage wieder anbringen und mit 2 Befestigungsschrauben sichern. (Empfohlenes Anzugsmoment: 0,78 N·m)



\* Untere Abdeckung nur teilweise sichtbar.

- Zum Entnehmen der SD-Speicherkarte die SD ON/OFF-Taste ca. 2 Sekunden gedrückt halten. Die SD-Speicherkarte kann entnommen werden, sobald die SD MOUNT-Anzeige erloschen ist.
- Nach Einsetzen einer anderen SD-Speicherkarte die SD ON/OFF-Taste drücken und sicherstellen, dass die SD MOUNT-Anzeige auf Dauerlicht geht.
- Wird die SD ON/OFF-Taste nach Austausch einer SD-Speicherkarte nicht gedrückt, geht die SD MOUNT-Anzeige ca. 5 Minuten später auf Dauerlicht.
- Sicherstellen, dass die Befestigungsschraube für die SD-Speicherkarteneinschub-Abdeckung fest angezogen ist. Andernfalls kann es zu elektrischem Schlag oder zu Fehlfunktionen kommen.
- Die 2 Befestigungsschrauben der unteren Abdeckung gut festziehen. Wenn diese unterlassen wird, kann die Kamera herunterfallen.
- Nach der Installation die Oberfläche der Glöckchenabdeckung mit einem weichen Lappen usw. reinigen.
- Wenn das Bild nach der Installation nicht scharf gestellt ist, die Kamera einmal aus- und dann wieder einschalten. Stimmt der Fokus auch dann nicht, im [Setup] das [Bild/Position]-Register → [Bild/Audio] wählen und dann das Aufgabemaß unter [Aufgabemaß] [Setup] erneut einstellen.

\* Zum Abmontieren der Kamera die Einbauschritte in umgekehrter Reihenfolge durchführen.