



# Installation

Les tâches d'installation sont expliquées en utilisant 4 étapes.

**Étape 1**  
S'assurer que tous les éléments sont préparés avant de commencer à faire l'installation.

**Étape 2**  
Installer les platines de fixation au plafond ou sur le mur.

**Étape 3**  
Raccorder les câbles, puis fixer la caméra vidéo à la platine de fixation d'installation.

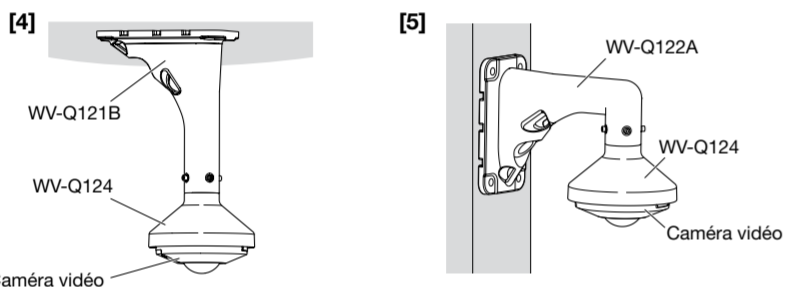
**Étape 4**  
Ajuster l'orientation de l'image.

## Étape 1 Préparatifs

Il existe 4 méthodes pour installer la caméra vidéo au plafond ou sur un mur comme cela est décrit ci-dessous. Avant de commencer à faire l'installation, se procurer les pièces nécessaires et correspondantes à chacune des méthodes d'installation. Ce qui suit sont les conditions requises pour les diverses méthodes d'installation.

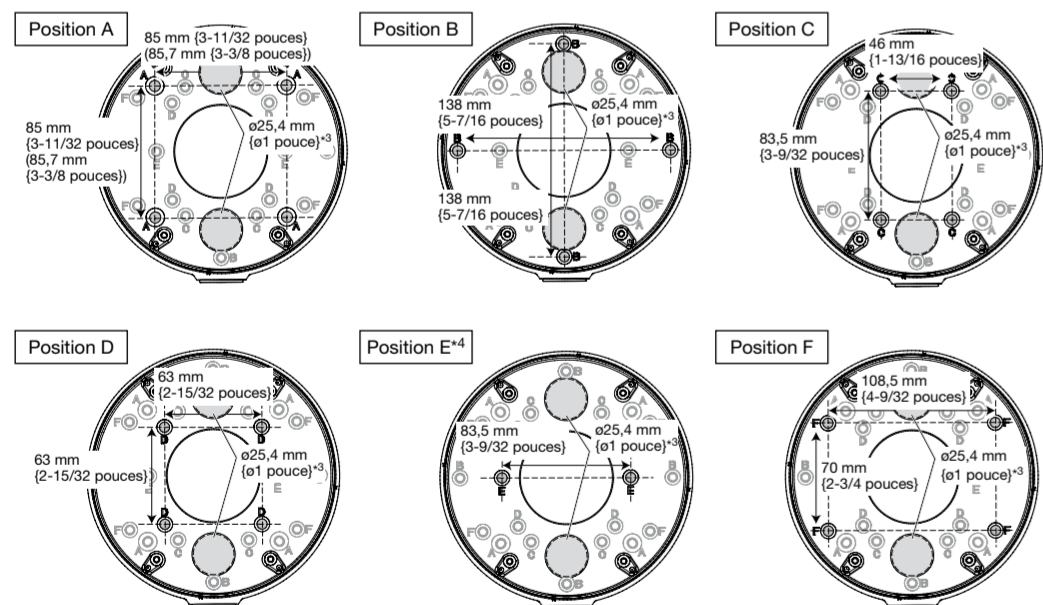
Méthode d'installation	Vis de fixation recommandée	Capacité de dégagement minimum exigée
[1] Installer la caméra vidéo sur la boîte de jonction à deux groupes à l'aide de la plaque de fixation (A) (accessoire).	4 vis de fixation M4	196 N {44 lbf}/par 1 él.
[2] Monter directement la caméra vidéo au plafond ou sur le mur en utilisant la plaque de fixation (quand le câblage peut être installé dans le plafond ou le mur).	4 vis de fixation M4	196 N {44 lbf}/par 1 él.
[3] Monter la caméra vidéo au plafond ou sur le mur en utilisant la platine de fixation de base (B) (accessoire) (quand des conduits sont utilisés pour le câblage ou quand il n'y a aucun espace disponible pour faire le câblage dans le plafond ou le mur). <sup>*1</sup>	4 vis de fixation M4	196 N {44 lbf}/par 1 él.
[4] Quand l'installation est faite au plafond en utilisant WV-Q121B (platine de fixation d'installation en suspension au plafond) et WV-Q124 (platine de fixation d'installation en suspension). <sup>*1 *2</sup>	4 vis de fixation M10	1411 N {317 lbf}/par 1 él.
[5] Quand l'installation est faite sur un mur et un poteau en utilisant WV-Q122A (platine de fixation d'installation murale) et WV-Q124 (platine de fixation d'installation). <sup>*1 *3</sup>	4 vis de fixation M10	823 N {185 lbf}/par 1 él.

- \*1 Utiliser 4 vis de fixation (M4x8 mm, accessoire) pour fixer la plaque de fixation (A) (accessoire) sur la platine de fixation de base ou la platine de fixation de base (B) (accessoire) ou WV-Q124.  
\*2 Pour obtenir les informations nécessaires relatives à la procédure de fixation de WV-Q121B et WV-Q122A avec WV-Q124, se référer au manuel d'utilisation qui accompagne les platines de fixation de plaque de fixation respectives.  
\*3 Pour obtenir de plus amples informations sur la procédure de fixation de WV-Q122A avec le WV-Q124, se référer au manuel d'utilisation qui accompagne avec les platines de plaque de fixation respectives.



## [3] Installer la caméra vidéo sur un plafond ou un mur en utilisant la platine de fixation de base

**<Installation de la platine de fixation de base>**  
La platine de fixation de base (B) (accessoire) peut être fixée dans l'une des 6 positions de vissage suivantes en fonction des conditions présentées par le plafond et le mur. Faire correspondre le trou utilisé lors de l'installation de la caméra vidéo avec n'importe laquelle des positions A à F.



- \*3 Le diamètre de trou de câblage est de 25,4 mm {1 pouce}. Sélectionner l'un des 2 trous de montage de la platine de fixation de base du gabarit B (E) (pour la platine de fixation de base, accessoire) au moment de l'installation de la platine de fixation de base.  
\*4 Au moment de la fixation de la platine de fixation de base dans une boîte de jonction à deux groupes en position E, fixer la platine de fixation de base avec 2 vis de fixation (M4, à se procurer localement).

### <Exécution des trous et du câblage par l'arrière d'un plafond ou d'un mur>

- Installer la platine de fixation de base (B) (accessoire) sur le plafond ou sur le mur en utilisant 4 vis de fixation (M4, à se procurer localement). Se référer à l'exemple d'installation ci-contre à droite et faire passer le câblage par la platine de fixation de base.
  - Fixer la plaque de fixation (A) (accessoire) à la platine de fixation de base en utilisant 4 vis de fixation d'accessoire d'installation (C) (accessoire). (Couple de serrage recommandé: 0,78 N·m {0,58 lbf·ft})
- IMPORTANT:**
- Si un câblage ouvert est réalisé, faire en sorte d'utiliser des tubes de raccordement et de faire passer les câbles dans les tubes pour protéger les câbles contre toute exposition directe à la lumière du soleil.
  - Les travaux d'installation seront réalisés de telle sorte qu'il n'y ait aucune infiltration d'eau dans l'architecture par les tubes qui ont été raccordés.
- Remarque:**
- Veiller à fixer la plaque de fixation (A) (accessoire) de telle sorte que le repère "↑TOP" soit dirigé dans le sens opposé au bouchon du filetage femelle pour le conduit.
  - L'orientation de "↑TOP" sur la plaque de fixation (A) (accessoire) détermine l'orientation vers le haut de l'image sur le moniteur d'ordinateur personnel. Déterminer l'orientation que vous souhaitez pour que les images soient affichées dirigées vers le haut sur le moniteur d'ordinateur personnel, puis aligner l'orientation de la platine de fixation de base (B) (accessoire).
  - Lorsque l'installation est faite sur un mur, fixer la plaque de fixation (A) (accessoire) de telle sorte que "↑TOP" soit dirigé vers le haut.

**IMPORTANT:**

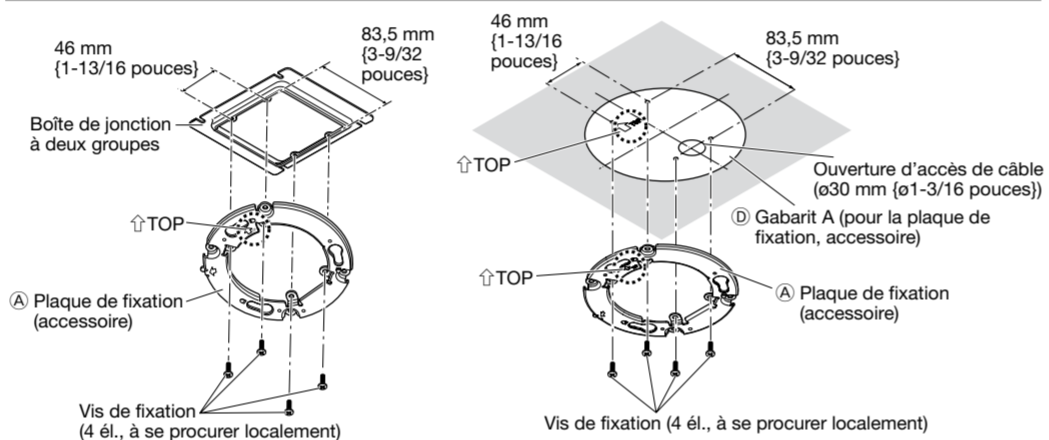
- Se procurer 4 vis de fixation (M4) pour fixer la plaque de fixation (A) (accessoire) ou la platine de fixation de base (B) (accessoire) sur un plafond ou un mur.
- Au moment d'effectuer l'installation de la caméra vidéo sur un plafond en béton, utiliser un boulon enfileable AY (M4) pour effectuer la fixation. (Couple de serrage recommandé: 1,6 N·m {1,18 lbf·ft})
- Choisir les vis en fonction des matériaux constitutifs du plafond ou du mur sur lequel la caméra vidéo sera installée. Dans le cas présent, ni des vis à bois ni des clous ne doivent être utilisés.
- Si toutefois le panneau au plafond est un panneau en plâtre donc un support trop fragile pour pouvoir supporter le poids total de la caméra vidéo, le secteur utilisé doit être suffisamment renforcé.

## Étape 2 Fixation des platines de fixation

### [1] Utilisation d'une boîte de jonction à deux groupes

### [2] Monter directement la caméra vidéo au plafond ou sur le mur en utilisant la plaque de fixation

- Remarque:**
- L'orientation de "↑TOP" sur la plaque de fixation (A) (accessoire) détermine l'orientation vers le haut de l'image sur le moniteur d'ordinateur personnel.
  - Lorsque l'installation est faite sur un plafond, déterminer l'orientation souhaitée des images à afficher vers le haut sur le moniteur de l'ordinateur personnel puis faire l'installation de telle sorte que la plaque de fixation (A) (accessoire) soit alignée avec "↑TOP" sur le gabarit A (D) (pour la plaque de fixation, accessoire).
  - Lorsque l'installation est faite sur un mur, fixer la plaque de fixation (A) (accessoire) de telle sorte que "↑TOP" soit dirigé vers le haut.



### <Câblage en utilisant un conduit pour plafond ou pour le mur>

1 Retirer le capuchon pour le filetage femelle pour le conduit en utilisant une clé hexagonale (ISO 2936, largeur transversale des méplats S=5 mm {3/16 pouce}). Le filetage femelle pour le conduit est conforme à la norme ANSI NPSM (des filetages parallèles de conduit) de 3/4 pouce ou G3/4 de ISO 228-1.

- Lorsque des trous sont percés et que le câblage est fait à partir du plafond ou du mur, ne pas retirer le bouchon du filetage femelle pour le conduit.

2 Fixer la platine de fixation de base et la plaque de fixation au plafond ou sur le mur.

- Installer la platine de fixation de base (B) (accessoire) sur le plafond ou sur le mur en utilisant 4 vis de fixation (M4, à se procurer localement). Se référer à l'exemple d'installation ci-contre à droite et faire passer le câblage par la platine de fixation de base.
- Fixer la plaque de fixation (A) (accessoire) à la platine de fixation de base en utilisant 4 vis de fixation d'accessoire d'installation (C) (accessoire). (Couple de serrage recommandé: 0,78 N·m {0,58 lbf·ft})

**IMPORTANT:**

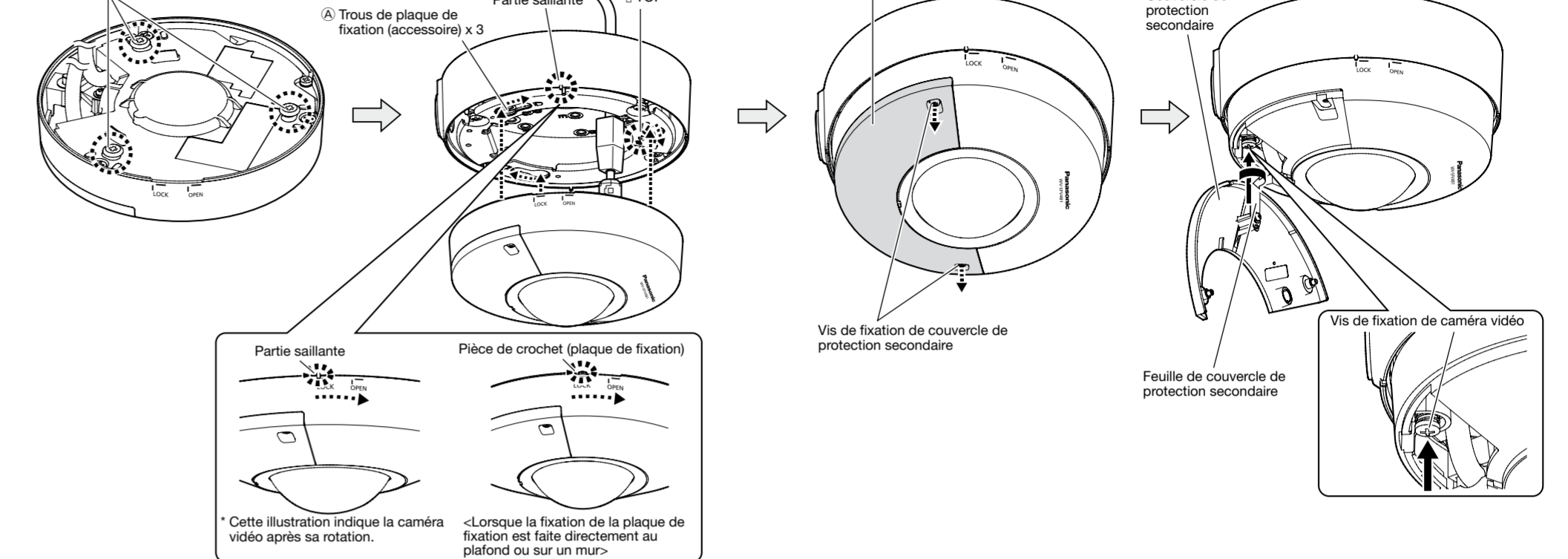
- Si un câblage ouvert est réalisé, faire en sorte d'utiliser des tubes de raccordement et de faire passer les câbles dans les tubes pour protéger les câbles contre toute exposition directe à la lumière du soleil.
- Les travaux d'installation seront réalisés de telle sorte qu'il n'y ait aucune infiltration d'eau dans l'architecture par les tubes qui ont été raccordés.

**Remarque:**

- Veiller à fixer la plaque de fixation (A) (accessoire) de telle sorte que le repère "↑TOP" soit dirigé dans le sens opposé au bouchon du filetage femelle pour le conduit.
- L'orientation de "↑TOP" sur la plaque de fixation (A) (accessoire) détermine l'orientation vers le haut de l'image sur le moniteur d'ordinateur personnel. Déterminer l'orientation que vous souhaitez pour que les images soient affichées dirigées vers le haut sur le moniteur d'ordinateur personnel, puis aligner l'orientation de la platine de fixation de base (B) (accessoire).
- Lorsque l'installation est faite sur un mur, fixer la plaque de fixation (A) (accessoire) de telle sorte que "↑TOP" soit dirigé vers le haut.

## Étape 3 Installer la caméra vidéo sur la plaque de fixation

- 1 Vérifier la position des vis d'installation de plaque de fixation à la base de la caméra vidéo.
- 2 Raccorder les câbles à la caméra vidéo conformément aux instructions mentionnées dans "Réalisation des branchements", puis installer la caméra vidéo en insérant les vis d'installation pour la fixation dans les trous de plaque de fixation (A) (accessoire).
- 3 Desserrer les 2 vis de fixation du couvercle de protection secondaire en utilisant le foret (G) (accessoire).
- 4 Retirer le couvercle de protection secondaire de la caméra vidéo et fixer la caméra vidéo en utilisant les vis de fixation de caméra vidéo. (Couple de serrage recommandé: 0,78 N·m {0,58 lbf·ft})



- Remarque:**
- Après que les câbles aient été connectés à la caméra vidéo, aligner l'orientation du logo Panasonic sur la caméra vidéo avec "↑TOP" de la plaque de fixation (A) (accessoire). Aligner le repère OPEN du panneau latéral de boîtier avec la pièce saillante de la platine de fixation de base (B) (accessoire), insérer les 3 vis d'installation de plaque de fixation dans la plaque de fixation, faire tourner la caméra vidéo d'approximativement 15°, puis déplacer le repère LOCK à la pièce saillante de la platine de fixation de base afin de fixer provisoirement la caméra vidéo. Lorsque la plaque de fixation est directement fixée sur un mur ou au plafond, aligner le repère OPEN avec la pièce d'accrochage de la plaque de fixation.)

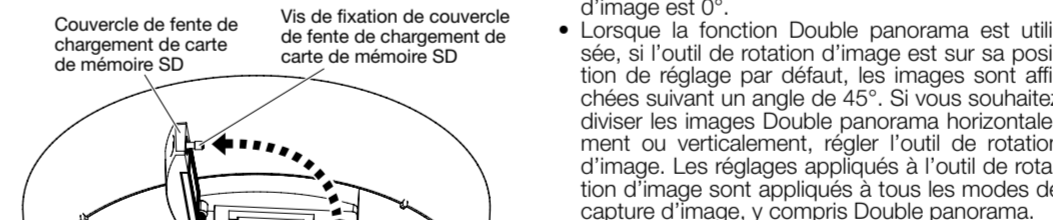
- IMPORTANT:**
- Débrancher la source d'alimentation électrique de à courant continu de 12 V et la source d'alimentation électrique PoE pour empêcher le courant d'être appliqué pendant les travaux d'installation.
  - Étant donné que le couvercle de protection secondaire est fixé à la caméra vidéo avec la feuille de couvercle de protection secondaire, ne pas retirer le couvercle de protection secondaire.
  - Dans le cas d'une installation murale, afin d'empêcher l'eau de s'accumuler à la surface du dispositif déshumidificateur, installer la caméra vidéo de telle sorte que le dispositif déshumidificateur ne soit pas dirigé vers le haut. Si toutefois de l'eau s'accumule à la surface du dispositif déshumidificateur, il risque de ne pas fonctionner correctement.

**IMPORTANT:**

- Bloquer sans faute la vis de fixation de caméra vidéo. Le fait de ne pas respecter cette recommandation risque d'entraîner une panne de la caméra vidéo en raison de la chute de la caméra vidéo. (Couple de serrage recommandé: 0,78 N·m {0,58 lbf·ft})

## Étape 4 Réglage

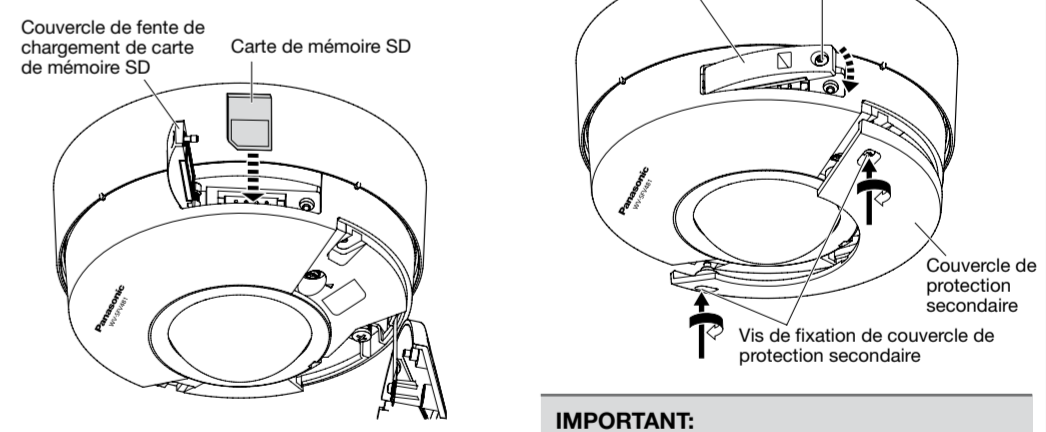
- 1 Desserrer la vis de fixation du couvercle de fente de chargement de carte de mémoire SD côté caméra vidéo en utilisant le foret (G) (accessoire), puis ouvrir le couvercle de fente de chargement de carte de mémoire SD.
- 2 Mettre la caméra vidéo sous tension. L'indicateur LINK se trouvant à l'intérieur du couvercle de fente de chargement de carte de mémoire SD s'allume. S'assurer que l'indicateur ACT clignote. (Se référer aux descriptions dans "Principaux organes de commande" pour plus amples informations à propos des indicateurs.)
- \* Après avoir allumé la caméra vidéo, il se peut qu'un son soit produit à partir de l'objectif pendant plusieurs secondes. Ce phénomène est normal.
- 3 Exécuter les paramétrages de caméra vidéo tout en se référant à la documentation comprise et intitulée "Configurer les paramétrages de la caméra vidéo" (feuille), puis vérifier si les images de caméra vidéo sont affichées sur le moniteur de l'ordinateur personnel.
- 4 Retirer le film de protection de la surface du couvercle en dôme.
- 5 Aligner l'orientation ascendante de l'image tout en faisant tourner l'outil de rotation d'image et en vérifiant l'image obtenues sur le moniteur de l'ordinateur personnel.



- Plage de réglage de l'image sur l'ordinateur personnel: -45° à +45°
- La position par défaut de l'outil de rotation d'image est 0°.
  - Lorsque la fonction Double panorama est utilisée, si l'outil de rotation d'image est sur sa position de réglage par défaut, les images sont affichées suivant un angle de 45°. Si vous souhaitez diviser les images Double panorama horizontalement ou verticalement, régler l'outil de rotation d'image. Les réglages appliqués à l'outil de rotation d'image sont appliqués à tous les modes de capture d'image, y compris Double panorama.

- Remarque:**
- Lorsque Double panorama ou Panorama est sélectionné pour le mode de capture d'image, vous pouvez faire tourner l'image à intervalles de 90° en utilisant les paramétrages de position préréglée. Pour faire d'autres ajustements précis de l'angle d'orientation de l'image, régler l'outil de rotation d'image. Se référer à 11.1 et à 11.5.4 du manuel d'utilisation pour obtenir plus d'informations.
- Remarque:**
- Prendre soin des points suivants en utilisant la sortie moniteur vidéo.
  - Sélectionner "Fisheye" 9M (très grand-angle) ou "Fisheye" 4M (très grand-angle) pour "Mode de capture d'image".
  - Se procurer localement la mini fiche monaurale 0,5 mm ↔ le câble de conversion à fiche RCA.
  - Sélectionner l'onglet [Config.] → [Base], puis sélectionner "On (NTSC)" ou "On (PAL)" pour [Sortie moniteur vidéo].

- 6 Introduire une carte de mémoire SD dans la fente de chargement de carte de mémoire SD si nécessaire.
- Insérer la carte de mémoire SD avec son étiquette dirigée vers le bas.
- 7 Fermer le couvercle de fente de chargement de carte de mémoire SD et serrer la vis de fixation de couvercle de fente de chargement de carte de mémoire SD pour bloquer le couvercle. (Couple de serrage recommandé: 0,78 N·m {0,58 lbf·ft})
- 8 Remettre le couvercle de protection secondaire dans sa position d'origine et le bloquer en utilisant les 2 vis de fixation de couvercle de protection secondaire. (Couple de serrage recommandé: 0,78 N·m {0,58 lbf·ft})



\* Une partie du couvercle de protection secondaire n'est pas montrée.

- Pour retirer la carte de mémoire SD, maintenir le bouton SD ON/OFF enfoncé pendant environ 2 secondes. Quand l'indicateur SD MOUNT s'éteint, vous pouvez retirer la carte de mémoire SD.
- Après que la carte de mémoire SD ait été remplacée, appuyer sur le bouton SD ON/OFF et s'assurer que l'indicateur SD MOUNT est continuellement allumée.
- Si vous n'appuyez pas sur le bouton SD ON/OFF après avoir remonté la carte de mémoire SD, l'indicateur SD MOUNT est continuellement allumée pendant approximativement 5 minutes plus tard.

**IMPORTANT:**

- S'assurer que la vis de la fixation de couvercle de fente de chargement de carte de mémoire SD est solidement serrée. Le fait de ne pas respecter cette indication risque de provoquer une électrocution voire une anomalie de fonctionnement.
- Serrer solidement les 2 vis de fixation de couvercle de protection secondaire. Le fait de ne pas procéder ainsi risque d'endommager la caméra vidéo voire de provoquer sa chute.
- Après que l'installation ait été exécutée, nettoyer la surface du couvercle en dôme avec un morceau de tissu souple, etc.
- Après que l'installation ait été exécutée, si l'image n'est pas au point, arrêter la caméra vidéo puis la remettre sous tension. Si l'image n'est toujours pas au point, sélectionner l'onglet [Image/Position] à partir de [Config.] → [Image/Son], puis refaire le réglage du tirage arrière à partir de [Configuration >>] de [Tirage arrière].

\* Lorsque la caméra vidéo est déposée, effectuer la dépose en suivant la procédure d'installation dans l'ordre inverse.

\* Une partie du couvercle de protection secondaire n'est pas montrée.