

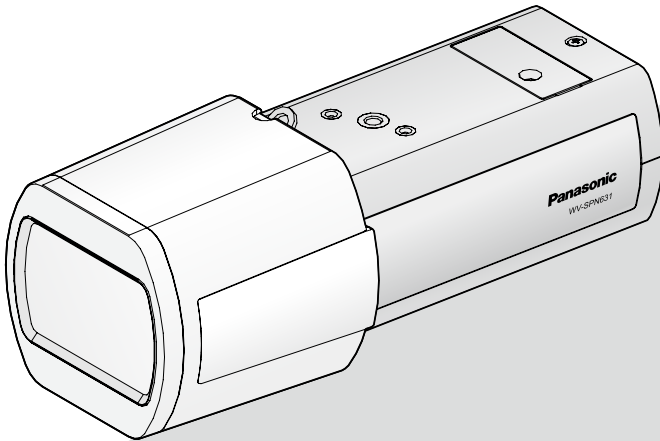
# Panasonic®

## Instruções de Operação

Instruções de instalação incluídas

### Unidade de extensão

Nº MODELO **WV-SPN6FRL1**



Antes de tentar conectar ou instalar este produto, favor ler estas instruções cuidadosamente e então guardar este manual para referência futura.

O número do modelo é abreviado em algumas partes deste manual.

# Índice

Características .....	3
Precauções.....	3
Instalações .....	4
Especificações .....	16
Acessórios padrão .....	16

## Características

Esta é a unidade de LED de luz infravermelha que pode ser anexada às câmeras de rede da série WV-SPN6.

É utilizada para visualizar imagens durante a noite ou em ambientes escuros. A partir daqui será referida como a unidade de LED de luz infravermelha.

## Precauções

### **Confie o trabalho de instalação a um técnico autorizado.**

O trabalho de instalação requer técnica e experiência.

Ignorar estes fatores pode causar fogo, choque elétrico, ferimentos ou danos ao produto.

Certifique-se de consultar o distribuidor.

### **Interrompa a operação imediatamente quando algo anormal estiver ocorrendo com este produto.**

Quando fumaça for gerada pelo equipamento, algum odor da fumaça for detectado proveniente do equipamento ou a parte externa do equipamento estiver deteriorada, o uso contínuo poderá causar fogo ou mesmo uma queda do equipamento resultando em ferimentos ou danos ao equipamento.

Neste caso, desligue-a imediatamente a alimentação e entre em contato com um técnico de serviço qualificado para reparos.

### **Não insira objetos estranhos.**

Fogo ou choque elétrico pode ser causado se água ou objetos estranhos, como objetos de metal, entrar no interior da unidade.

Desligue-a imediatamente a alimentação e entre em contato com um técnico de serviço qualificado para reparos.

### **Realizar corretamente toda a cablagem.**

Os curto-circuitos na cablagem ou cablagem incorreta pode causar fogo ou choque elétrico.

### **Não tente desmontar ou modificar este produto.**

Caso contrário poderá ocorrer fogo ou choque elétrico.

Consulte o distribuidor para reparos ou inspeções.

### **Os parafusos e pinos devem ser apertados com o torque especificado.**

Afrouxar parafusos ou pinos de montagem pode causar uma queda do equipamento resultando em ferimentos ou acidentes.

### **Desligar a alimentação ao efetuar a cablagem deste produto.**

Caso contrário isto pode causar choque elétrico. Além disso, o curto-circuito ou cablagem incorreta pode causar incêndio.

### **Não instalar ou limpar a câmera, ou tocar neste produto, no cabo de alimentação ou nos cabos de conexão durante tempestades com raios.**

Caso contrário isto pode causar choque elétrico.

### **Desligue a câmera quando limpá-la.**

Caso contrário poderá ocorrer ferimentos.

# Instalações

As descrições de montagem a seguir usarão o modelo WV-SPN631 como um exemplo representativo para explicar o processo de montagem.

Antes de montar a câmera, leia as seguintes descrições juntamente com o Guia de instalação da respectiva câmera.

## IMPORTANTE:

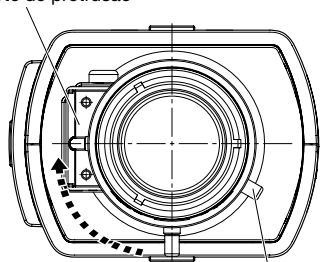
- Existe um limite para o tamanho da lente quando a câmera é usada com a unidade de LED de luz infravermelha montada. Utilize a lente recomendada ao usar a unidade de LED de luz infravermelha.
  - Ao usar uma lente diferente das lentes recomendadas listadas no site de suporte de Panasonic na web, há a possibilidade de que a unidade de LED de luz infravermelha não pode ser montada e de pode ocorrer vinheta na tela.
- 
- Para informações adicionais sobre as lentes recomendadas, acesse o site de suporte de Panasonic na web (<http://security.panasonic.com/pss/security/support/info.html>).

## Nota:

Ao usar a unidade de LED de luz infravermelha depois de montá-la na câmera, tenha cuidado com os seguintes pontos ao montar a lente e ajustar a direção da lente.

- Ajuste a direção para que a parte de protrusão da lente não toque na unidade de LED de luz infravermelha.
- Não estique demasiado o cabo de controle da íris da lente.
- Certifique-se que o botão de ajuste está posicionado para permitir o ajuste da lente.

Parte de protrusão



Botão de ajuste

## Passo 1

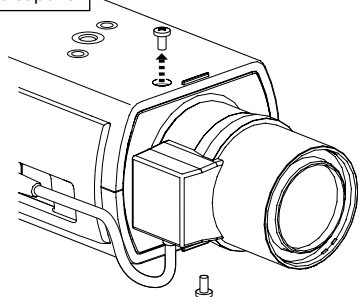
### Remova os parafusos do lado superior e inferior da câmera.

Remova os dois parafusos (lados superior e inferior) que são ao lado da lente da câmera.

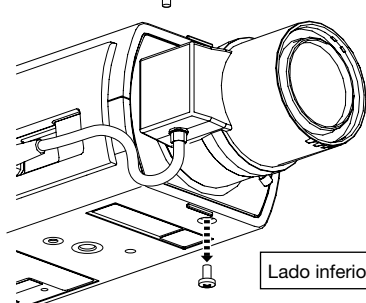
## Nota:

- Guarde os parafusos removidos em um lugar seguro no caso de desejar remover a unidade de LED de luz infravermelha, porque não são necessários a partir daqui.

Lado superior



T



Lado inferior

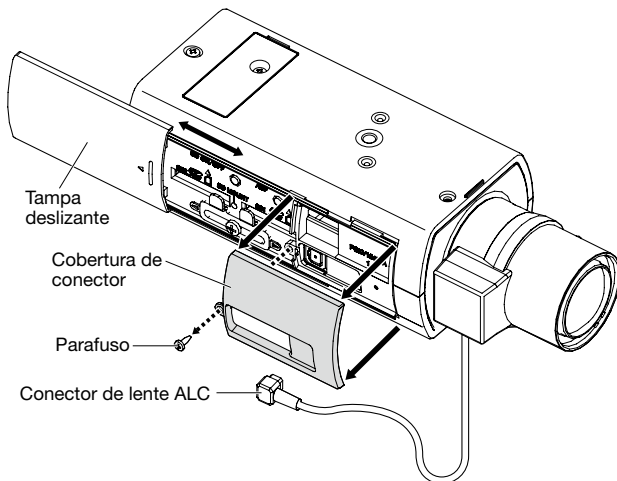
## Passo 2

### Remova a cobertura de conector do lado da câmera.

- 1 Desligue o conector da lente ALC da câmera e abra a tampa deslizante.
- 2 Remova o parafuso de fixação da cobertura de conector e retire a cobertura de conector do corpo da câmera.
- 3 Coloque novamente a tampa deslizante depois de retirar a cobertura de conector.

#### Nota:

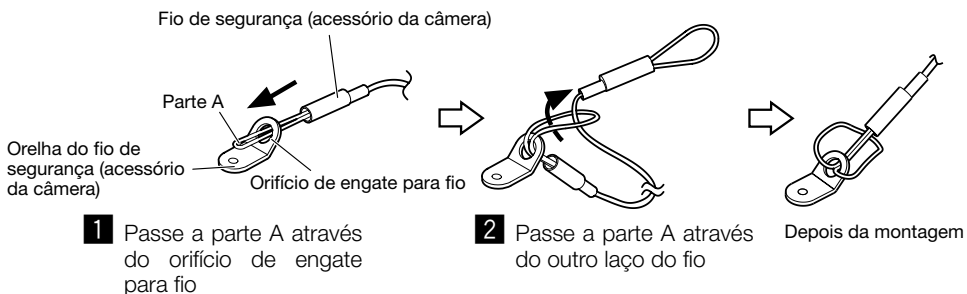
- Guarde a cobertura de conector e o parafuso (parafuso auto-atarraxante: M2 x 6 mm) removidos em um lugar seguro no caso de desejar remover a unidade de LED de luz infravermelha, porque não são necessários a partir daqui.



## Passo 3

### Conecte o fio de segurança à orelha do fio de segurança (acessório da câmera).

Conecte o fio de segurança (acessório da câmera) à orelha do fio de segurança (acessório da câmera) de acordo com a ilustração a seguir.



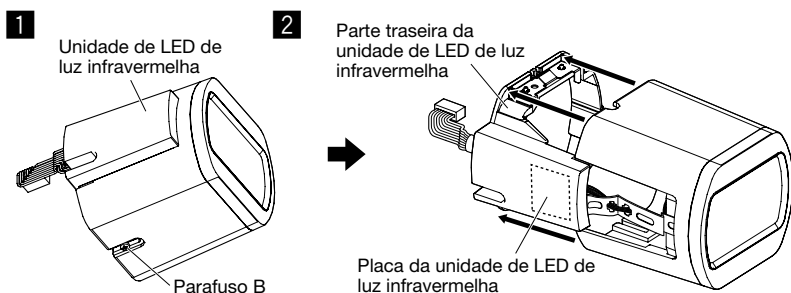
## Passo 4

**Separe a parte traseira da unidade de LED de luz infravermelha a partir da própria unidade de LED de luz infravermelha.**

- 1 Afrouxe o parafuso B do lado traseiro da unidade de LED de luz infravermelha girando o parafuso uma vez no sentido anti-horário com uma chave de fenda.
- 2 Remova a parte traseira da unidade de LED de luz infravermelha.

### Nota:

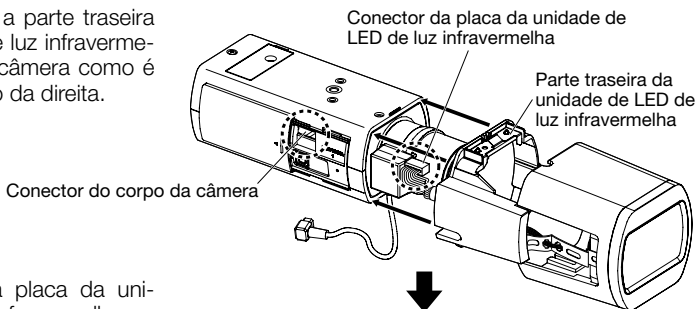
- Não remova o parafuso B quando o afrouxe.
- Certifique-se que não está desconectado o cabo que liga a placa da unidade de LED de luz infravermelha, na parte traseira da unidade de LED de luz infravermelha, e a placa de LED de luz infravermelha na parte da frente da unidade.



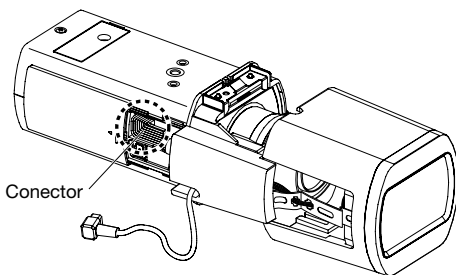
## Passo 5

**Fixe a parte traseira da unidade de LED de luz infravermelha na câmera.**

- 1 Fixe temporariamente a parte traseira da unidade de LED de luz infravermelha à parte frontal da câmera como é mostrado na ilustração da direita.



- 2 Anexe o conector da placa da unidade de LED de luz infravermelha ao conector do corpo da câmera.



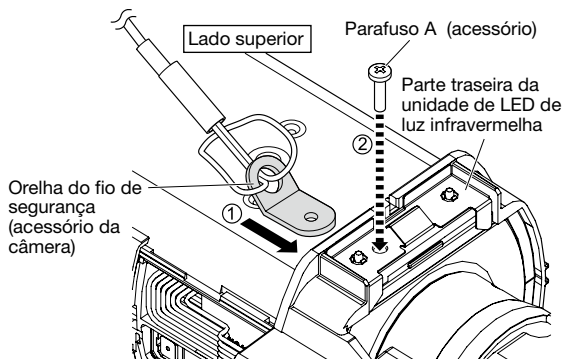
### Nota:

- Verifique se o conector está devidamente anexado.

## Passo 6

**Insira a orelha do fio de segurança (acessório da câmera) na parte traseira da unidade de LED de luz infravermelha e fixe-a com o parafuso A (acessório).**

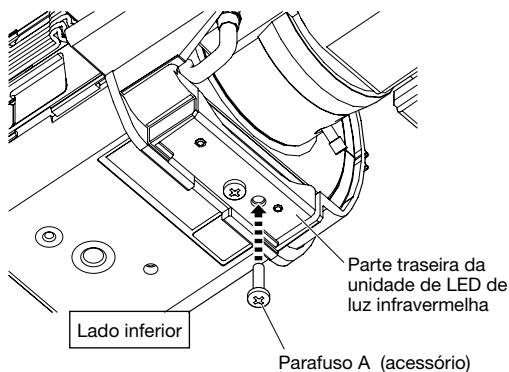
- 1 Tome a orelha do fio de segurança do lado traseiro da câmera encarado para o lado frontal e fixe-a na unidade de LED de luz infravermelha conforme é mostrado na ilustração da direita.
- 2 Fixe firmemente a orelha do fio de segurança à parte traseira da unidade de LED de luz infravermelha apertando o parafuso A (acessório).  
(Torque de aperto recomendado: 0,39 N·m)



## Passo 7

**Fixe a parte traseira da unidade de LED de luz infravermelha de abaixo apertando o parafuso A (acessório).**

Fixe firmemente a parte traseira da unidade de LED de luz infravermelha apertando o parafuso A (acessório).  
(Torque de aperto recomendado: 0,39 N·m)



## Passo 8

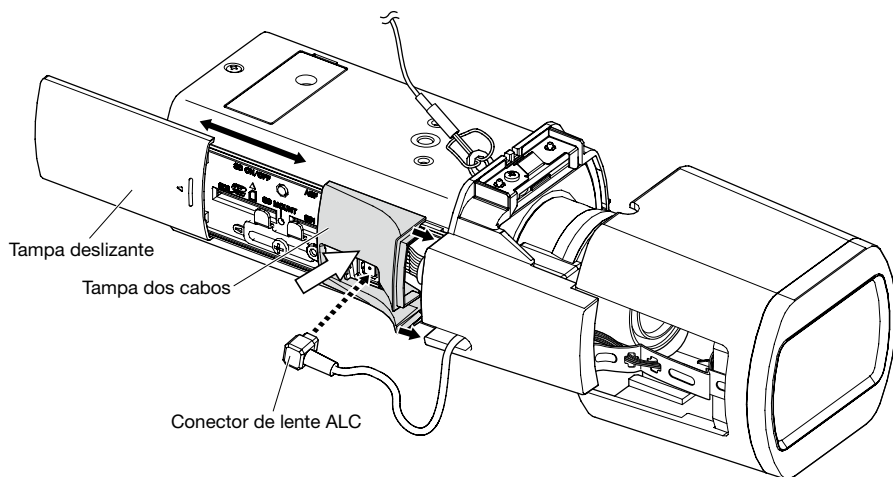
**Fixe a cobertura dos cabos e fixe o conector de lente ALC desde a lente até a câmara.**

- 1 Abra a tampa deslizante.
- 2 Fixe a tampa dos cabos à câmara deslizando-a desde a parte posterior da câmara à parte frontal, como é mostrado na ilustração seguinte.
- 3 Empurre a cobertura dos cabos até ouvir o clique de encaixe.
- 4 Ligue o conector da lente ALC ao corpo da câmara.
- 5 Feche a tampa deslizante.

---

### Nota:

- Verifique se o conector da lente ALC está inserido corretamente.
- 

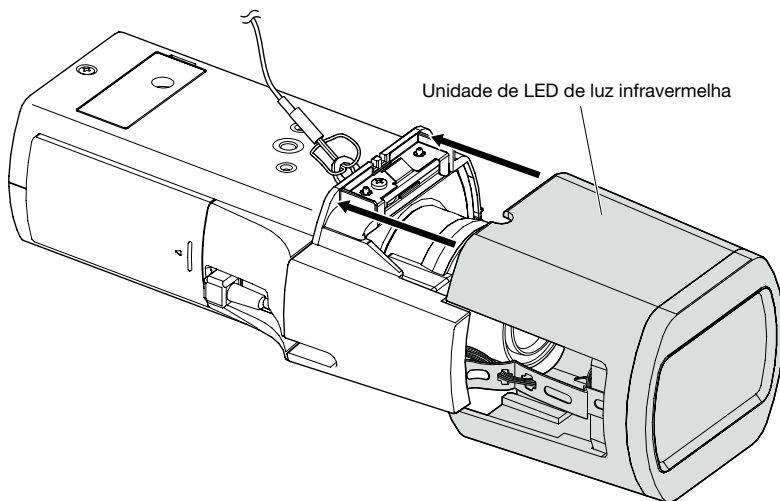




## Passo 9

**Fixe temporariamente a unidade de LED de luz infravermelha à câmera, instale a câmera no teto ou na parede, e ajuste o ângulo de visão.**

- 1** Insira a unidade de LED de luz infravermelha no lado frontal da câmera e fixe-a temporariamente.
- 2** Instale a câmera no teto ou na parede. Para obter mais informações sobre a instalação da câmera, consulte a seção de Informações importantes ou o Guia de instalação da câmera.



- 3** Após a instalação, remova novamente a unidade de LED de luz infravermelha da câmera de maneira que a parte da lente pode-se ajustar.
- 4** Conecte a câmera à fonte de alimentação, ajuste a orientação e o ângulo da câmera através do sinal procedente de MONITOR OUT, e alinhe o ângulo de visão por meio do ajuste do zoom. Para obter mais informações sobre o método de ajuste da câmera, consulte a seção de Informações importantes ou o Guia de instalação da câmera.

## Passo 10

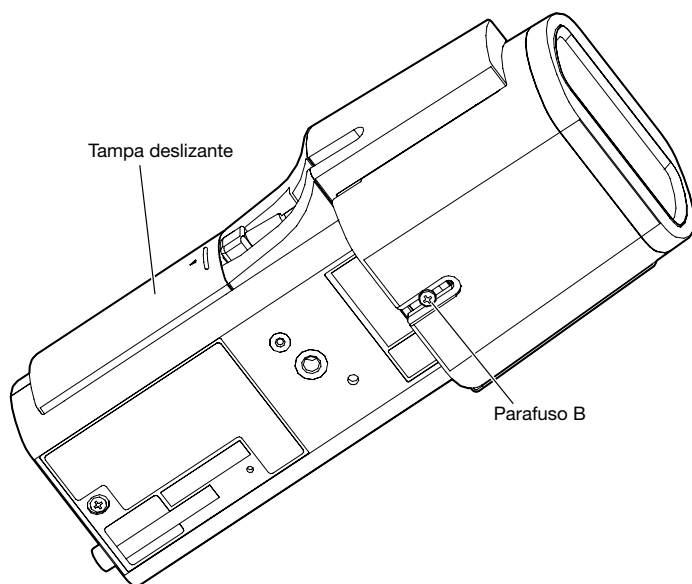
### Fixe firmemente a unidade de LED de luz infravermelha.

- 1 Monte provisoriamente a unidade de LED de luz infravermelha fixando-a na parte frontal da lente. Então, ajuste a posição da parte frontal da lente e a tampa da lente fazendo corresponder a parte de protrusão da orelha fixada à unidade de LED de luz infravermelha com os cinco sulcos na parte superior da unidade de LED de luz infravermelha.  
(As imagens da câmera instalada no teto ou na parede não são mostradas.)
- 2 Fixe firmemente a unidade de LED de luz infravermelha de abaixo com o parafuso B afrouxado.  
(Torque de aperto recomendado: 0,39 N·m)

---

#### IMPORTANTE:

- Se a parte frontal da lente e a unidade de LED de luz infravermelha estão demasiado distantes entre si, é possível que a unidade de LED de luz infravermelha seja visível na tela. Fixe a unidade de LED de luz infravermelha de modo que seu painel frontal é o mais próximo possível da borda frontal da lente.
  - Tenha cuidado para não inserir excessivamente a unidade de LED de luz infravermelha para evitar danos na lente.
- 



- 3 Remova o filme de cobertura anexado ao painel frontal da unidade de LED infravermelho. Abra a tampa deslizante do lado da câmera e pressione o botão ABF (foco traseiro automático).

---

#### Nota:

- Para limpar a sujeira aderida, como pode ser impressões digitais, limpe com um pano macio.
-

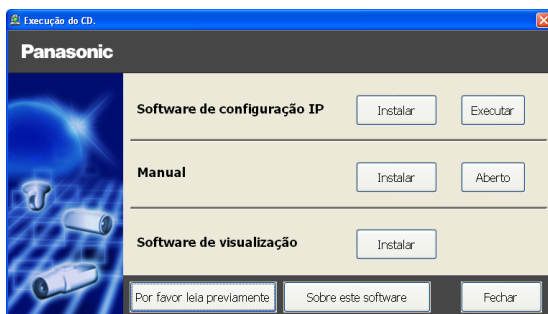
## Passo 11

**Após conectar provisoriamente a câmera e o computador a uma rede e ter instalado o software de visualização das câmeras no computador, efetue as configurações de LED de luz infravermelha a partir do menu de configuração da câmera.**

Conecte a câmera e o computador à mesma rede usando um concentrador, ou conectá-los diretamente usando um cabo crossover, ligue a alimentação da câmera e configure o LED de luz infravermelha.

**1** Insira o CD-ROM fornecido com a câmera na unidade de CD-ROM do computador utilizado.

- O Contrato de licença será exibido. Ler o Contrato e selecionar “Eu aceito os termos do contrato de licença”, e clicar [OK].
- A janela de inicialização será exibida. Caso a janela de inicialização não seja exibida, clicar duas vezes o arquivo “CDLauncher.exe” do CD-ROM fornecido com a câmera.



---

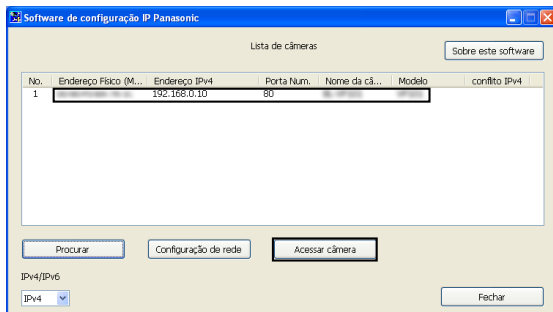
### Nota:

- Referir-se a “Utilização do CD-ROM” nas Instruções de operação do CD-ROM fornecido com a câmera para mais informação sobre o inicializador CDLauncher.
  - Para obter mais informações sobre os requisitos do sistema do computador para se conectar com a câmera, consulte “Requisitos do sistema para um computador” nas Informações importantes.
- 

**2** Clique no botão [Executar] próximo a [Software de configuração IP]. A tela de [Software de configuração IP Panasonic] será exibida. Depois de detectar a câmera, o endereço MAC/endereço IP será exibido.

\* A informação da câmera exibida não é atualizada automaticamente. Clique no botão [Procurar] para atualizar a informação.

**3** Selecione a unidade a ser configurada, e clique em [Acessar câmera].

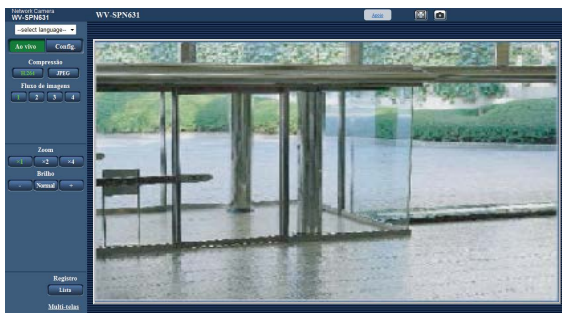


**Nota:**

- Quando mais de uma unidade são exibidas na tela de [Software de configuração IP Panasonic], clique na unidade com o mesmo endereço MAC que o endereço MAC impresso na unidade a ser configurada.

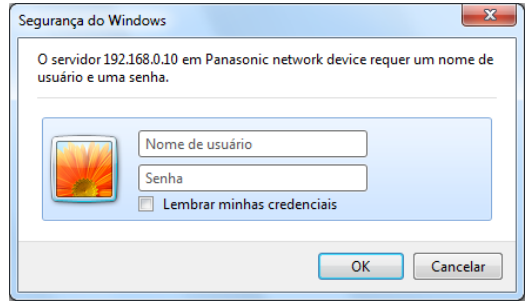
**4** Caso a tela de instalação do programa visualizador “Network Camera View 4S” seja exibida, observar as instruções do programa assistente para iniciar a instalação. (O programa visualizador é instado a partir da câmera.)

- A página “Ao vivo” será exibida.
- Caso não se possa instalar o programa visualizador “Network Camera View 4S” ou imagens não sejam exibidas, acionar o botão [Instalar] próximo ao [Software de visualização] na janela de inicialização para instalar o programa. Quando nenhuma imagem é exibida na página “Ao vivo”, referir-se as Instruções de operação do CD-ROM fornecido com a câmera.

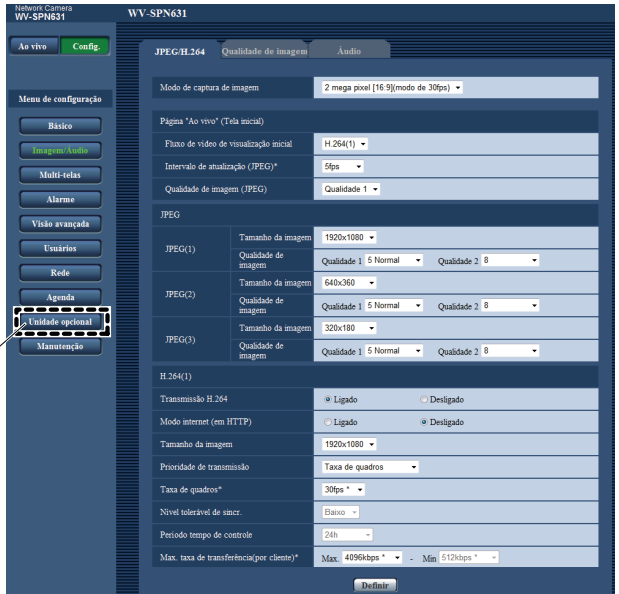


- Se nenhuma imagem for exibida, configure o navegador para exibição de compatibilidade. Visite o seguinte site de suporte da Panasonic para obter mais informações sobre os métodos de configuração.  
<http://security.panasonic.com/pss/security/support/info.html>

- 5 Ao clicar em [Config.] na página “Ao vivo”, a caixa de diálogo de autenticação será exibida. Insira seu nome de usuário e senha e clique em [OK]. As configurações padrão são: [admin] como nome de usuário e [12345] como a senha.



- 6 A tela de configurações básicas da câmera é exibida e o botão [Unidade opcional] é exibido no lado esquerdo da tela, na coluna do menu de configuração.



Botão [Unidade opcional]

## Passo 12

### Configure as definições de LED de luz infravermelha e efetue uma verificação operacional.

1 Selecione a guia [Lado da frente] na página [Unidade opcional] do menu de configuração.

Itens de configuração	Conteúdo das configurações e configurações padrão
Deteção automática	Controle se deve ou não detectar automaticamente a unidade de LED de luz infravermelha selecionando Ligado/Desligado. <b>Padrão: Ligado</b>
Função adicional	Selecione a unidade desejada opcional de utilizar. Isso só pode ser feito quando “Deteção automática” é “Desligado”.

- Quando ligue a alimentação da câmera após ter instalada a unidade de LED de luz infravermelha, a unidade de LED de luz infravermelha reconhecer-se-á automaticamente e [IR LED] será exibido na configuração de [Função adicional].

\* “Desligado” é exibido se a unidade não reconhece corretamente a unidade de LED de luz infravermelha.

Verifique novamente se os conectores da unidade de LED de luz infravermelha e da câmera estão conectados corretamente e ligue novamente a alimentação da câmera.

2 Clique no [Ajuste de imagem] em IR LED.



3 Configure as definições de acordo com as suas preferências de operação quando a tela de ajuste da qualidade de imagem (página 15) é exibida. Para informações adicionais, consulte as Instruções de operação da câmera.

Itens de configuração	Conteúdo das configurações e configurações padrão
LED de Luz IR	Especifique se deseja utilizar a iluminação infravermelha incorporada nas imagens de preto e branco e uma das seguintes intensidades da iluminação infravermelha. Desligado/ Automático (Alto)/ Automático (Médio)/ Automático (Baixo) <b>Padrão: Automático (Alto)</b>
Controle de intensidade	Quando o “Controle de intensidade” haja sido definido como “Ligado”, o brilho será controlado para que os objetos mostrados na imagem não sejam deixados superexpostos. <b>Padrão: Ligado</b>

\* Todas as alterações são atualizadas imediatamente

Ajuste de imagem	Arquivo de cena não é aplicado
Super Dynamic(SD)	Ligado(Normal) ▾
Face SD	<input type="radio"/> Ligado <input checked="" type="radio"/> Desligado
Faixa dinâmica ampla	<input type="radio"/> Ligado <input type="radio"/> Desligado
Compensação de luz de fundo (BLC)	<input type="radio"/> Ligado <input type="radio"/> Desligado
Área de Privacidade	<input type="button" value="Começar"/> <input type="button" value="Fim"/> <input type="button" value="Voltar"/>
Modo de controle de luz	Cena - ambiente externo ▾
AGC	Ligado(Alto) ▾
Velocidade máxima do obturador	Max. 1/30s ▾
Dia & Noite (IR)	Automático 2 (Luz IR) ▾
Nível	<input checked="" type="radio"/> Alto <input type="radio"/> Baixo
Tempo de espera	10s ▾
LED de Luz IR	Automático (Alto) ▾
Controle de intensidade	<input checked="" type="radio"/> Ligado <input type="radio"/> Desligado
Balanco de Branco	ATW1 ▾ <input type="button" value="Definir"/>

- 4** Para verificar o funcionamento do LED de luz infravermelha, apontar sua câmera digital ou telefone celular à câmera e verifique se há uma linha de luz branca na parte superior ou inferior da câmera.

**Nota:**

- Ao verificar durante o dia, selecione “Ligado” para “Dia & Noite (IR)”. Após a verificação, volte a configuração para sua condição original.
- Quando o LED de luz infravermelha está configurado para ser utilizado, “Automático 2 (Luz IR)” (usa o LED de luz infravermelha quando está escuro) é selecionado automaticamente para “Dia & Noite (IR)” (método para alternar entre as imagens em preto e branco e imagens a cores) na câmera.

## Especificações

Temperatura operacional ambiente:	-10 °C a +50 °C
Umidade operacional ambiente:	10 % a 90 % (sem condensação)
Distância de irradiação de diodo emissor de luz infravermelho:	30 m * Quando a lente recomendada montada na WV-SPN631 é utilizada no campo de visão de grande angular.
Dimensões:	94,0 mm (L) x 77,0 mm (A) x 82,0 mm (P)
Peso:	Aprox. 140 g
Acabamento:	Unidade (parte de resina): Resina PC/ABS, branco vela

## Acessórios padrão

Instruções de Operação (este documento) .....	1 jogo
Certificado de garantia.....	1 jogo
Tampa dos cabos.....	1 pç.
Parafuso A (M2,5 x 10 mm).....	3 pç. (incl. 1 parafuso sobressalente)
Parafuso B (M2,5 x 8 mm).....	1 pç. (O parafuso B é usado como uma parte sobressalente.)



## Panasonic Corporation

<http://www.panasonic.com>

Panasonic Corporation  
Osaka, Japan

Authorised Representative in EU:

Panasonic Testing Centre  
Panasonic Marketing Europe GmbH  
Winsbergring 15, 22525 Hamburg, Germany



© Panasonic Corporation 2017

N0614-1047 PGQP1841YA