

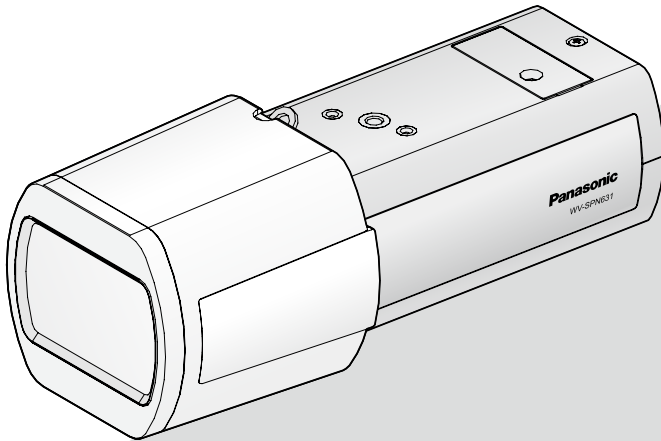
# Panasonic®

## Инструкция по эксплуатации

Входящие в комплект Инструкции по монтажу

## Устройство расширения

Модель № **WV-SPN6FRL1**



Прежде чем приступить к подсоединению или установке данного продукта, следует тщательно изучить настоящую инструкцию и сохранить ее для будущего использования.

В некоторых описаниях в данной инструкции номер модели приведен в сокращенной форме.

# Содержание

Характеристики .....	3
Меры предосторожности.....	3
Установка.....	4
Технические характеристики .....	16
Стандартные аксессуары.....	16

## Характеристики

Это устройство с ИК светодиодом, которое можно прикрепить к сетевым камерам серии WV-SPN6. Оно используется для просмотра изображений ночью или в темных местах. Далее - ИК светодиод.

## Меры предосторожности

### **Монтажные работы следует поручить дилеру.**

Монтажные работы требуют технических навыков и опыта.

Несоблюдение этого требования может привести к пожару, поражению электрическим током, травмам или повреждению изделия.

Нужно обязательно обращаться к дилеру.

### **В случае возникновения проблем с настоящим продуктом следует немедленно прекратить его использование.**

Когда из прибора выделяется дым, либо пахнет дымом, либо же наружная поверхность прибора испортилась, то продолжительная работа прибора будет приводить к его пожару или падению и, как следствие, к травмированию, авариям или повреждению прибора.

В этом случае необходимо немедленно отключить прибор от сети питания, затем обратиться к квалифицированному персоналу по техобслуживанию и ремонту.

### **Нельзя вставлять посторонние предметы в изделие.**

Может возникнуть возгорание или поражение электрическим током, если вода или любые другие посторонние объекты, например металлические объекты, попадут внутрь устройства.

Надо немедленно отключить прибор от сети питания, затем обратиться к квалифицированному персоналу по техобслуживанию и ремонту.

### **Правильно выполните монтаж проводки.**

Короткое замыкание в проводке или неправильный монтаж проводки может стать причиной возникновения пожара или поражения электрическим током.

### **Не следует пытаться разбирать или модифицировать данный продукт.**

Несоблюдение данного требования может привести к пожару или поражению электрическим током.

Следует обращаться к дилеру по поводу ремонта или проверок изделия.

### **Винты и болты должны быть затянуты с установленным крутящим моментом.**

Ослабление крепежных винтов или болтов может вызвать падение прибора и, как следствие, травмирование или аварии.

### **При монтаже электропроводок данного прибора необходимо отключить его от сети питания.**

Несоблюдение этого требования может привести к поражению электрическим током. Кроме того, короткое замыкание или неправильный монтаж электропроводок может привести к пожару.

### **Во время грозы не следует устанавливать или чистить камеру, а также трогать данный продукт, шнур питания или подсоединенные кабели.**

Несоблюдение этого требования может привести к поражению электрическим током.

### **При очистке данного продукта отключите его от сети питания.**

Несоблюдение этого требования может привести к травме.

## Установка

В следующих описаниях по установке указана модель WV-SPN631 в качестве образца для пояснения процесса установки.

Прочтите следующие описания вместе с Руководством по монтажу соответствующей камеры прежде, чем попытаться установить камеру.

### ВНИМАНИЕ:

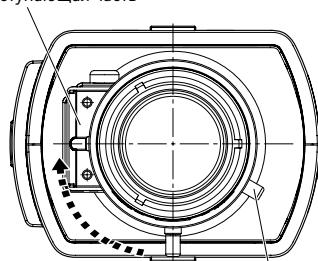
- Есть ограничение размера объектива при использовании камеры, установленной с блоком ИК светодиода. Используйте рекомендованный объектив при использовании блока с ИК светодиодом.
  - При использовании объектива, отличного от рекомендованных объективов, перечисленных на веб-узле поддержки Panasonic, блок с ИК светодиодом может не быть установлен и на экране может возникнуть виньетирование.
- 
- Подробнее о рекомендованных объективах см. на нашем веб-узле поддержки Panasonic (<http://security.panasonic.com/pss/security/support/info.html>).

### Замечание:

При использовании блока с ИК светодиодом после его установки на камеру учитывайте следующие пункты при установке объектива и отрегулируйте направление объектива.

- Отрегулируйте направление так, чтобы выступающая часть объектива не касалась блока с ИК светодиодом.
- Не натягивайте плотно кабель управления диафрагмы объектива.
- Убедитесь, что ручка регулировки расположена, чтобы позволить отрегулировать объектив.

Выступающая часть



Ручка регулировки

## Шаг 1

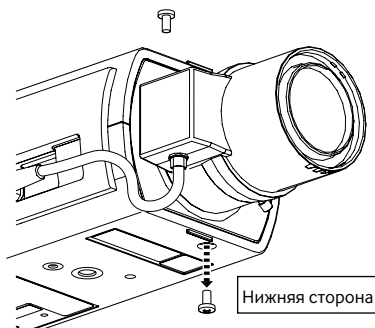
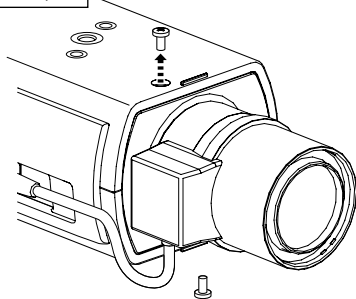
### Удалите винты с верхней и нижней стороны камеры.

Удалите оба винта (верхняя и нижняя сторона), находящиеся рядом с объективом камеры.

### Замечание:

- Храните удаленные винты в надежном месте, когда захотите удалить блок с ИК светодиодом, поскольку они не будут нужны далее от этого пункта.

Верхняя сторона



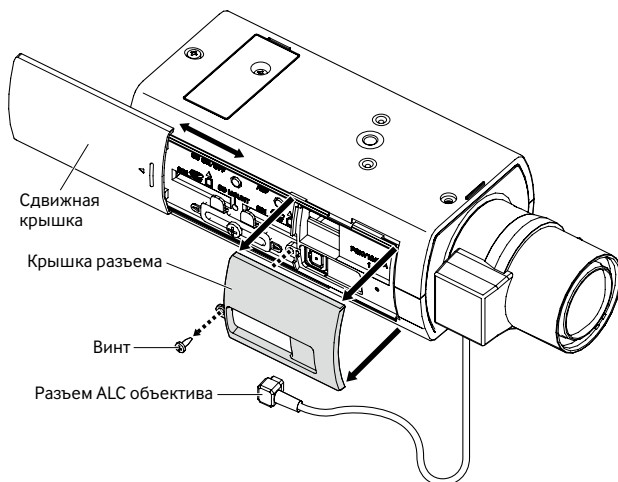
## Шаг 2

### Удалите крышку разъема со стороны камеры.

- 1 Отсоедините разъем объектива ALC от камеры и откройте сдвижную крышку.
- 2 Удалите винт, закрепляющий крышку разъема, и удалите крышку разъема с корпуса камеры.
- 3 Поместите сдвижную крышку обратно после удаления крышки разъема.

#### Замечание:

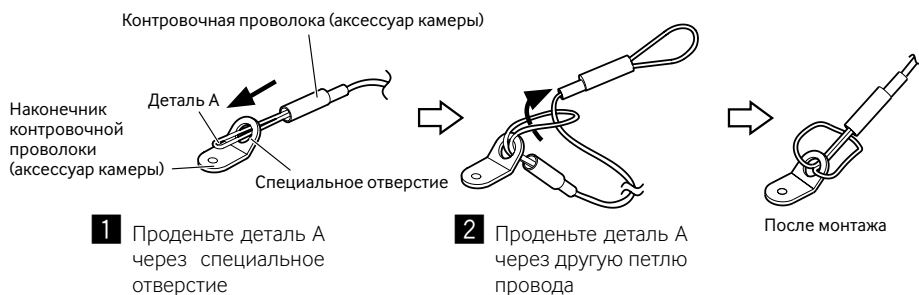
- Пожалуйста, храните снятую крышку разъема и винт (винт-саморез со сферической головкой: M2 x 6 мм) в надежном месте, когда захотите удалить блок с ИК светодиодом, поскольку с этого момента они будут не нужны.



## Шаг 3

### Прикрепите контровочную проволоку к наконечнику контровочной проволоки (аксессуар камеры).

Прикрепите контровочную проволоку (аксессуар камеры) к наконечнику контровочной проволоки (аксессуар камеры) в соответствии со следующей иллюстрацией.



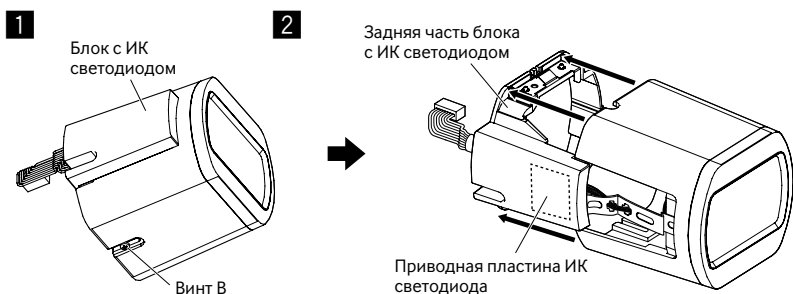
## Шаг 4

### Отделите заднюю часть блока с ИК светодиодом от самого блока.

- 1 Ослабьте винт В на обратной стороне блока с ИК светодиодом, повернув винт один раз против часовой стрелки при помощи отвертки.
- 2 Выньте заднюю часть блока с ИК светодиодом.

#### Замечание:

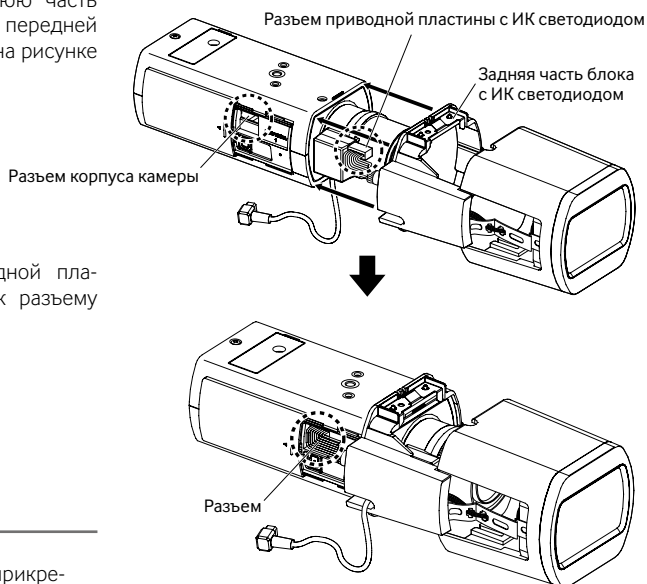
- Не удаляйте винт В, ослабляя его.
- Убедитесь, что провод, соединяющий плату привода ИК светодиода в задней части блока с ИК светодиодом и плату ИК светодиода в передней части блока, не отсоединен.



## Шаг 5

### Прикрепите заднюю часть блока с ИК светодиодом к камере.

- 1 Временно прикрепите заднюю часть блока с ИК светодиодом к передней части камеры, как показано на рисунке справа.
- 2 Прикрепите разъем приводной пластины с ИК светодиодом к разъему корпуса камеры.



#### Замечание:

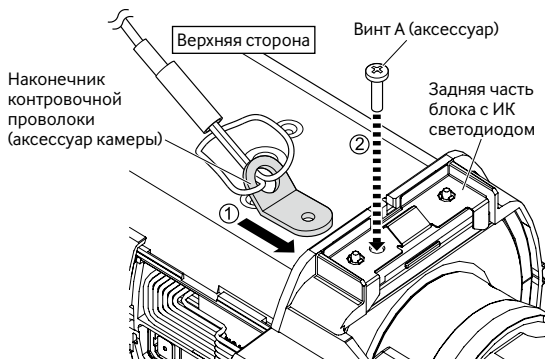
- Убедитесь в том, что разъем прикреплен должным образом.

## Шаг 6

**Вставьте наконечник контровочной проволоки (аксессуар камеры) в заднюю часть блока с ИК светодиодам и закрепите винтом А (аксессуар).**

**1** Выньте наконечник контровочной проволоки из задней части камеры, повернутой в переднюю сторону, и прикрепите его к блоку с ИК светодиодам, как показано на рисунке справа.

**2** Надежно закрепите наконечник контровочной проволоки в задней части блока с ИК светодиодам при помощи винта А (аксессуар). (Рекомендуемый крутящий момент при затяжке винтов:  $0,39 \text{ N}\cdot\text{m}$ )

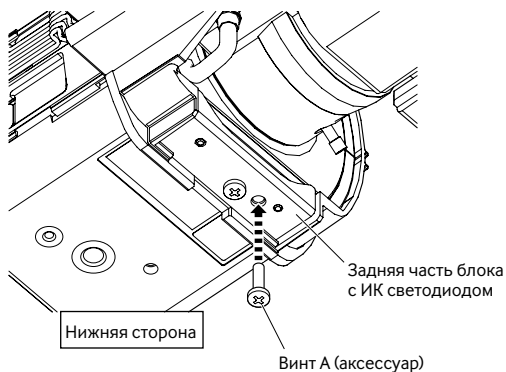


## Шаг 7

**Закрепите заднюю часть блока с ИК светодиодам снизу при помощи винта А (аксессуар).**

Надежно закрепите заднюю часть блока с ИК светодиодам при помощи винта А (аксессуар).

(Рекомендуемый крутящий момент при затяжке винтов:  $0,39 \text{ N}\cdot\text{m}$ )



## Шаг 8

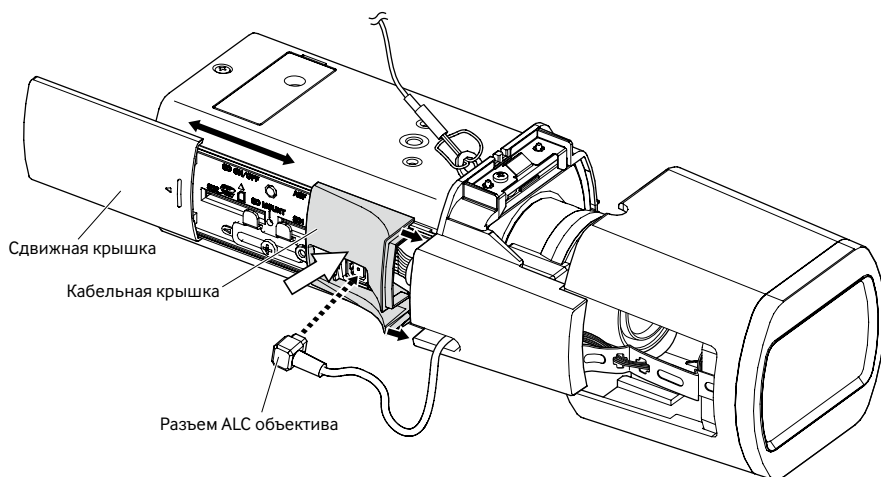
**Прикрепите кабельную крышку и подсоедините разъем объектива ALC от объектива к камере.**

- 1 Откройте сдвижную крышку.
- 2 Прикрепите кабельную крышку к камере, сдвинув ее с задней части камеры вперед, как показано на рисунке ниже.
- 3 Нажмите на кабельную крышку до щелчка.
- 4 Подключите разъем объектива ALC к корпусу камеры.
- 5 Закройте сдвижную крышку.

---

### Замечание:

- Проверьте, правильно ли вставлен разъем объектива ALC.
- 

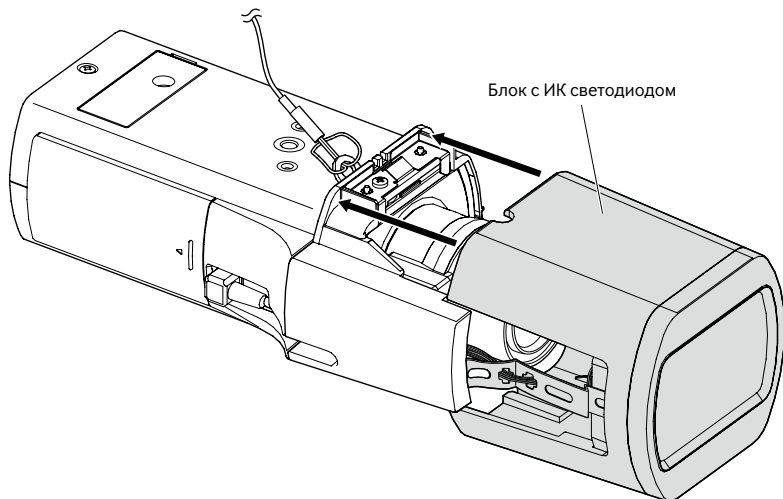




## Шаг 9

**Временно подключите блок с ИК светодиодам к камере, установите камеру на потолок или стену и отрегулируйте обзор угла.**

- 1 Вставьте блок с ИК светодиодам в переднюю сторону камеры и временно закрепите его.
- 2 Установите камеру либо на потолке либо на стене. Для получения подробной информации об установке камеры см. документ Важная информация или Руководство по монтажу камеры.



- 3 После установки удалите блок с ИК светодиодам из камеры снова, чтобы можно было отрегулировать часть объектива.
- 4 Подключите камеру к питанию, отрегулируйте ориентацию и угол камеры посредством сигнала с MONITOR OUT и совместите угол обзора путем регулировки масштабирования. Для получения подробной информации о методе регулировки камеры см. документ Важная информация или Руководство по монтажу камеры.

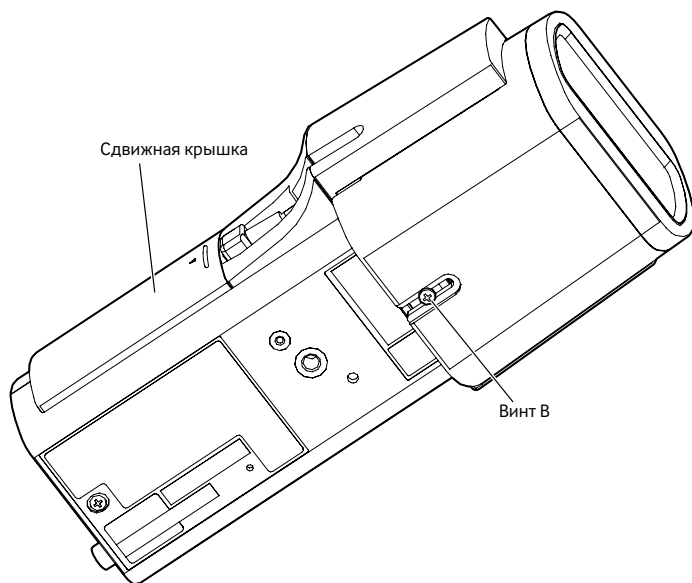
## Шаг 10

### Закрепите блок с ИК светодиодом.

- 1 Временно закрепите блок с ИК светодиодом, прикрепив его к передней части объектива. В это время отрегулируйте место камеры спереди объектива и крышку объектива, совместив выступающую часть наконечника, прикрепленного к блоку с ИК светодиодом, с 5 пазами вверху блока с ИК светодиодом.  
(Изображения камеры, установленной либо на потолке либо на стене, не показаны.)
- 2 Надежно закрепите блок с ИК светодиодом снизу посредством ослабленного винта В.  
(Рекомендуемый крутящий момент при затяжке винтов: 0,39 N·m)

#### ВНИМАНИЕ:

- Если передняя часть объектива и блок с ИК светодиодом находятся слишком далеко друг от друга, блок с ИК светодиодом может быть виден на экране. Прикрепите блок с ИК светодиодом так, чтобы передняя панель находилась как можно ближе к переднему краю объектива.
- Будьте осторожны, не вставляйте блок с ИК светодиодом слишком далеко, чтобы избежать повреждения объектива.



- 3 Удалите пленку с крышки, прикрепленной на передней панели блока с ИК светодиодом. Откройте сдвижную крышку на стороне камеры и нажмите кнопку ABF (автоматическая регулировка заднего фокуса).

#### Замечание:

- Протрите его мягкой тканью при очистке прилипшего загрязнения, такого как отпечатки пальцев.

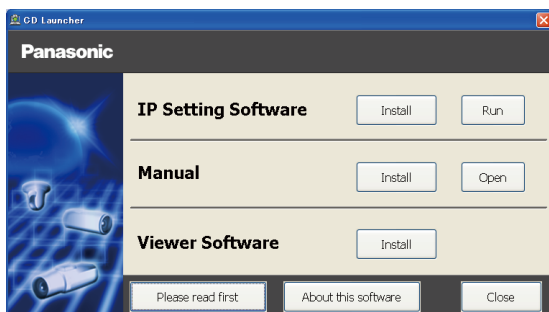
## Шаг 11

**После временного подключения камеры и ПК к сети и установки Viewer Software (программа просмотра) камеры на ПК выполните настройки блока с ИК светодиодом в меню установки камеры.**

Подключите камеру и компьютер к той же сети посредством концентратора или подключите их напрямую, используя перекрестный кабель, включите камеру и настройте ИК светодиод.

**1** Вставьте прилагаемый CD-ROM, идущий в комплекте с камерой, в дисковод CD-ROM ПК.

- Отобразится Лицензионное соглашение. Прочитав Соглашение, выбирают "I accept the term in the license agreement", а затем щелкают по [OK].
- Отобразится окно запуска. Если на экран не выводится окно запуска, сделайте двойной щелчок по файлу "CDLauncher.exe" на CD-ROM, идущем в комплекте с камерой.



---

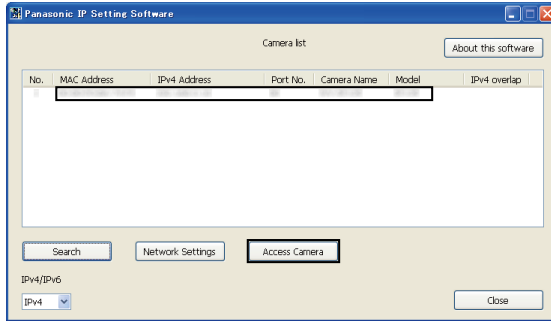
### Замечание:

- См. раздел "Использование CD-ROM" в Инструкции по эксплуатации на поставленном с камерой CD-ROM для получения более детальной информации о CDLauncher.
  - Для получения подробной информации о требованиях системы для ПК, чтобы подключить его к камере, см. "Системные требования к ПК" в документе Важная информация.
- 

**2** Нажмите кнопку [Run], которая находится рядом с [IP Setting Software]. Отобразится экран [Panasonic IP Setting Software]. После обнаружения камеры появится MAC адрес/IP-адрес.

\* Отображаемая информация камеры не обновляется автоматически. Щелкните по кнопке [Search] для обновления информации.

3 Выберите блок, который хотите сконфигурировать, и нажмите [Access Camera].

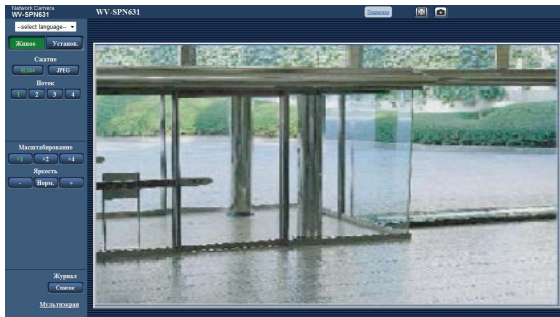


**Замечание:**

- Когда на экране [Panasonic IP Setting Software] отображается более одного блока, выберите блок с MAC адресом, соответствующим MAC адресу блока, который необходимо настроить.

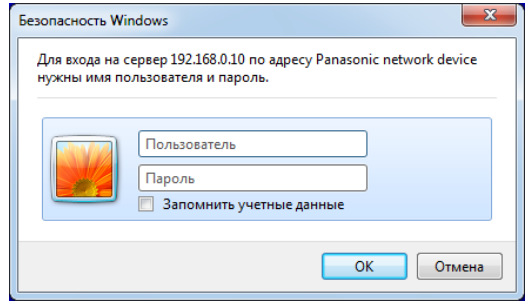
4 Если отображается экран установки программы просмотра "Network Camera View 4S", следуйте инструкциям мастера настройки, чтобы начать установку. (Программа просмотра устанавливается с камеры.)

- Отобразится страница "Живое".
- Если Вы не можете установить программу просмотра "Network Camera View 4S" или если снимки не отображаются, щелкните по кнопке [Install] рядом с [Viewer Software] в окне программы запуска, чтобы установить программное обеспечение. Если в режиме "Живое" нет изображения, обратитесь к Инструкции по эксплуатации на CD-ROM (идет в комплекте с камерой).

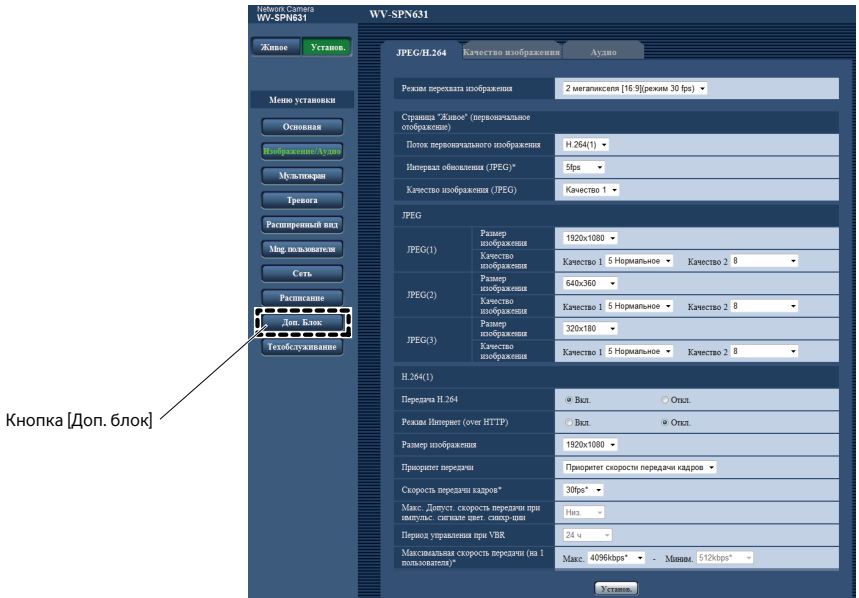


- Установите браузер на обзор совместимости, если изображение не отображается. См. веб-узлы поддержки Panasonic, перечисленные ниже, для получения подробной информации о методах конфигурации.  
<http://security.panasonic.com/pss/security/support/info.html>

- 5 При щелчке по [Установ.] на странице “Живое” отображается окно аутентификации. Введите имя пользователя и пароль, а затем щелкните [OK]. Значения по умолчанию следующие: имя пользователя [admin] и пароль [12345].



- 6 Отобразится экран основных настроек камеры, а с левой стороны экрана в графе меню установки отобразится кнопка [Доп. блок].



## Шаг 12

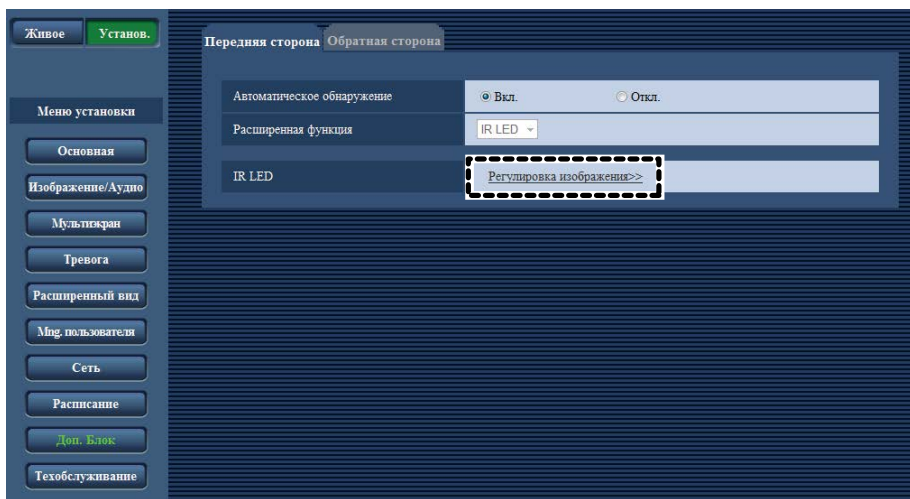
### Сконфигурируйте настройки ИК светодиода и выполните рабочую проверку.

**1** Выберите вкладку [Передняя сторона] на странице [Доп. блок] в меню установки.

Элементы настройки	Содержание настройки и значения по умолчанию
Автоматическое обнаружение	Контролируйте, выполнять ли автоматическое обнаружение блока с ИК светодиодом, выбирая Вкл./Выкл. <b>По умолчанию: Вкл.</b>
Расширенная функция	Выберите доп. блок для использования. Это можно сделать только при переключении опции "Автоматическое обнаружение" в положение "Откл."

- При включении камеры после установки блока с ИК светодиодом он будет автоматически распознан, а [IR LED] будет отображаться в настройках [Расширенная функция].  
\* "Откл." отображается, если блок неправильно опознает блок с ИК светодиодом.  
Снова проверьте, корректно ли подключены разъемы блока с ИК светодиодом и камера, и снова включите камеру.

**2** Щелкните [Регулировка изображения] в ИК светодиоде.



**3** Сконфигурируйте настройки в соответствии с Вашими рабочими предпочтениями, если отображается экран регулировки качества изображения (стр. 15). Для получения подробной информации см. Инструкцию по эксплуатации камеры.

Элементы настройки	Содержание настройки и значения по умолчанию
ИК-светодиод	Укажите, хотите ли использовать встроенную инфракрасную подсветку в черно-белых изображениях, и одна из следующих инфракрасных подсветок усилится. Откл./ Авто(Высокая)/ Авто(Средняя)/ Авто(Низкая) <b>По умолчанию: Авто(Высокая)</b>
Регулировка баланса белого	Если "Регулировка баланса белого" установлена в положение "Вкл.", яркость будет управляться так, что объекты, показанные на изображении, не будут передержаны. <b>По умолчанию: Вкл.</b>

\*Любое изменение сразу отражается.

Регулировка изображения Ф. ус. сьем. не пр.

Super Dynamic(SD) Вкл.(нормальн.)

СД для лица  Вкл.  Откл.

Адаптивное подчеркивание деталей в темной области  Вкл.  Откл.

Компенсация контрового освещения(BLC)  Вкл.  Откл.

Максированная зона

Режим управления освещенностью Натурная сцена

AGC Вкл.(Высокая)

Максимальная выдержка Макс. 1/30s

День/Ночь (ИК) Авто 2 (ИК-свет)

Уровень  Выс.  Низ.

Время пребывания 10s

ИК-светодиод Авто(Высокая)

Регулировка баланса белого  Вкл.  Откл.

Баланс белого ATW1

- 4** Чтобы проверить, работает ли ИК светодиод, направьте цифровую камеру или смартфон на камеру и проверьте линию белого света на верхней или нижней стороне камеры.

#### Замечание:

- При проверке при дневном свете выберите "Вкл." для "День/Ночь (ИК)". После проверки верните настройку в ее исходное положение.
- Когда конфигурируется ИК светодиод для использования, автоматически выбирается "Авто 2 (ИК-свет)" (использует ИК светодиод, когда темно) для "День/Ночь (ИК)" (метод переключения между черно-белыми изображениями и цветными изображениями) на камере.

## Технические характеристики

Температура окружающей среды при эксплуатации:	–10 °С до +50 °С
Относительная влажность окружающего воздуха при эксплуатации:	10 % до 90 % (без конденсации)
Дистанция распространения света ИК светодиода:	30 м
	* Если используется рекомендованный объектив, прикрепленный к WV-SPN631, в широкоугольном виде.
Габаритные размеры:	94,0 мм (Ш) x 77,0 мм (В) x 82,0 мм (Г)
Масса:	Около 140 g
Отделка:	Блок (пластиковая деталь): ПК/АБС-пластик, парусковой белый

## Стандартные аксессуары

Инструкция по эксплуатации (настоящий документ) .....	1 комплект
Гарантийный формуляр.....	1 комплект
Кабельная крышка.....	1 шт.
Винт А (M2,5 x 10 mm).....	3 шт.
	(вкл. 1 запасной винт)
Винт В (M2,5 x 8 mm).....	1 шт.
	(Винт В используется как запасной.)



## [Русский язык]

### **Декларация о Соответствии Требованиям Технического Регламента об Ограничении Использования некоторых Вредных Веществ в электрическом и электронном оборудовании (утверждённого Постановлением №1057 Кабинета Министров Украины)**

Изделие соответствует требованиям Технического Регламента об Ограничении Использования некоторых Вредных Веществ в электрическом и электронном оборудовании (ТР ОИВВ).

Содержание вредных веществ в случаях, не предусмотренных Дополнением №2 ТР ОИВВ:

1. свинец (Pb) – не превышает 0,1 % веса вещества или в концентрации до 1000 миллионных частей;
2. кадмий (Cd) – не превышает 0,01 % веса вещества или в концентрации до 100 миллионных частей;
3. ртуть (Hg) – не превышает 0,1 % веса вещества или в концентрации до 1000 миллионных частей;
4. шестивалентный хром (Cr<sup>6+</sup>) – не превышает 0,1 % веса вещества или в концентрации до 1000 миллионных частей;
5. полибромбифенолы (PBВ) – не превышает 0,1 % веса вещества или в концентрации до 1000 миллионных частей;
6. полибромдифеноловые эфиры (PBDE) – не превышает 0,1 % веса вещества или в концентрации до 1000 миллионных частей.

## [Українська мова]

### **Декларація про Відповідність Вимогам Технічного Регламенту Обмеження Використання деяких Небезпечних Речовин в електричному та електронному обладнанні (затвердженого Постановою №1057 Кабінету Міністрів України)**

Виріб відповідає вимогам Технічного Регламенту Обмеження Використання деяких Небезпечних Речовин в електричному та електронному обладнанні (ТР ОБВНР).

Вміст небезпечних речовин у випадках, не обумовлених в Додатку №2 ТР ОБВНР, :

1. свинець(Pb) – не перевищує 0,1 % ваги речовини або в концентрації до 1000 частин на мільйон;
2. кадмій (Cd) – не перевищує 0,01 % ваги речовини або в концентрації до 100 частин на мільйон;
3. ртуть(Hg) – не перевищує 0,1 % ваги речовини або в концентрації до 1000 частин на мільйон;
4. шестивалентний хром (Cr<sup>6+</sup>) – не перевищує 0,1 % ваги речовини або в концентрації до 1000 частин на мільйон;
5. полібромбіфеноли (PBВ) – не перевищує 0,1 % ваги речовини або в концентрації до 1000 частин на мільйон;
6. полібромдефенілові ефіри (PBDE) – не перевищує 0,1 % ваги речовини або в концентрації до 1000 частин на мільйон.

## Информация по обращению с отходами для стран, не входящих в Европейский Союз



Действие этого символа распространяется только на Европейский Союз. Если Вы собираетесь выбросить данный продукт, узнайте в местных органах власти или у дилера, как следует поступать с отходами такого типа.

## Panasonic Corporation

<http://www.panasonic.com>

Panasonic Corporation  
Osaka, Japan

Authorised Representative in EU:

Panasonic Testing Centre  
Panasonic Marketing Europe GmbH  
Winsbergring 15, 22525 Hamburg, Germany



© Panasonic Corporation 2017

N0614-1047 PGQP1839YA