

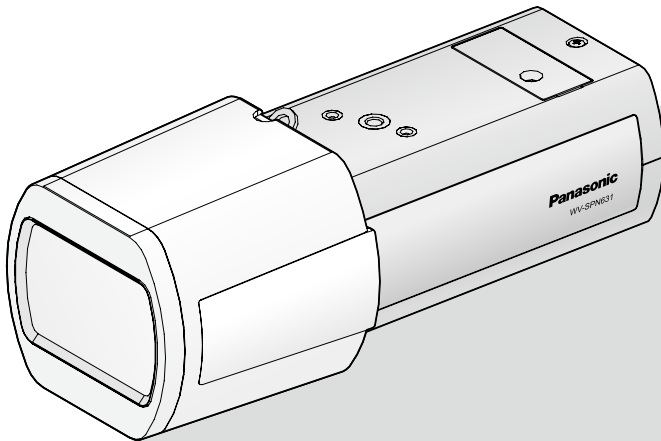
# Panasonic®

## Manuale di istruzioni

Istruzioni di installazione incluse

### Unità di espansione

N. modello **WV-SPN6FRL1**



Prima di tentare di collegare o installare questo prodotto, si prega di leggere attentamente queste istruzioni e di conservare questo manuale per usi futuri.

Il numero del modello è abbreviato in alcune descrizioni contenute in questo manuale.

Per l'Europa

Noi dichiariamo sotto nostra esclusiva responsabilità che il prodotto a cui si riferisce la presente dichiarazione risulta conforme al seguente standard o altro documento normativo conforme alle disposizioni della direttiva 2004/108/CE.

# Indice

Caratteristiche .....	4
Precauzioni .....	4
Installazioni .....	5
Dati tecnici .....	17
Accessori standard .....	17

## Caratteristiche

Questa è l'unità IR LED che può essere installata sulle telecamere di rete della serie WV-SPN6. Viene utilizzata per osservare le immagini di notte o in ambienti bui. Sarà indicata come unità IR LED da qui in avanti.

## Precauzioni

### **Rivolgersi al rivenditore per i lavori di installazione.**

I lavori di installazione richiedono tecnica ed esperienza.

La mancata osservanza di questa precauzione può causare incendi, scosse elettriche, ferite o danni al prodotto.

Non esitare a rivolgersi al rivenditore.

### **Interrompere immediatamente l'utilizzo se si verifica qualcosa di anomalo con questo prodotto.**

Quando fuoriesce fumo dal prodotto, proviene odore di fumo dal prodotto o la parte esterna del prodotto si è deteriorata, l'utilizzo continuo causerà un incendio o una caduta del prodotto provocando ferite o danni al prodotto.

In questo caso, spegnerlo immediatamente e rivolgersi a personale di assistenza qualificato per la riparazione.

### **Non inserire nessun oggetto estraneo.**

Se acqua o qualsiasi oggetto estraneo, come ad esempio oggetti metallici, penetrano all'interno dell'unità si possono causare incendi o scosse elettriche.

Spegnerla immediatamente e rivolgersi a personale di assistenza qualificato per la riparazione.

### **Eseguire correttamente tutti i cablaggi.**

Cortocircuiti nel cablaggio o un cablaggio non corretto possono causare incendi o scosse elettriche.

### **Non tentare di smontare o modificare questo prodotto.**

La mancata osservanza di questa precauzione può causare incendi o scosse elettriche.

Rivolgersi al rivenditore per le riparazioni o ispezioni.

### **Le viti ed i bulloni devono essere stretti con la coppia di torsione specificata.**

L'allentamento delle viti o dei bulloni di montaggio può causare la caduta del prodotto e provocare ferite o incidenti.

### **Spegnerlo questo prodotto durante il cablaggio.**

La mancata osservanza di questa precauzione può causare scosse elettriche. Inoltre, un cortocircuito o un cablaggio errato possono causare incendi.

### **Non installare o pulire la telecamera e non toccare questo prodotto, il cavo di alimentazione o i cavi collegati durante le tempeste di fulmini.**

La mancata osservanza di questa precauzione può causare scosse elettriche.

### **Spegnerlo questo prodotto quando lo si pulisce.**

La mancata osservanza di questa precauzione può causare ferite.

# Installazioni

Le seguenti istruzioni di montaggio utilizzano il modello WV-SPN631 come esempio rappresentativo per spiegare il processo di montaggio.

Leggere le seguenti descrizioni insieme alla Guida all'installazione della rispettiva telecamera prima di tentare di montare la telecamera.

## IMPORTANTE:

- C'è un limite alla dimensione dell'obiettivo quando si utilizza la telecamera con montata l'unità IR LED. Utilizzare l'obiettivo consigliato quando si utilizza l'unità IR LED.
- Quando si utilizza un obiettivo diverso da quelli consigliati riportati sul sito web di supporto di Panasonic, l'unità IR LED potrebbe non essere installabile e potrebbe verificarsi il fenomeno di vignettatura sullo schermo.

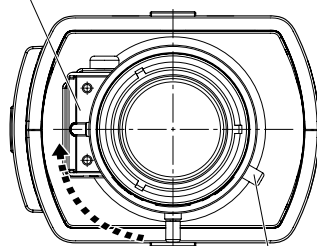
- Per ulteriori informazioni sugli obiettivi consigliati, far riferimento al sito web di supporto di Panasonic (<http://security.panasonic.com/pss/security/support/info.html>).

## Nota:

Quando si utilizza l'unità IR LED dopo averla montata sulla telecamera, prestare attenzione ai seguenti punti durante il montaggio dell'obiettivo e regolare la direzione dell'obiettivo.

- Regolare la direzione in modo che la parte sporgente dell'obiettivo non tocchi l'unità IR LED.
- Non tirare eccessivamente il cavo di controllo del diaframma dell'obiettivo.
- Assicurarsi che la manopola di regolazione sia posizionata in modo da consentire la regolazione dell'obiettivo.

Parte sporgente



Manopola di regolazione

## Passaggio 1

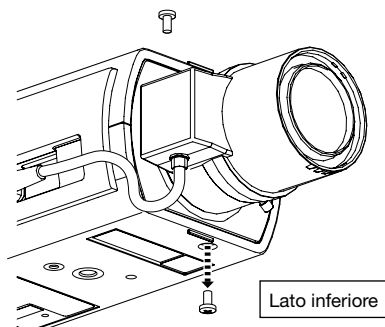
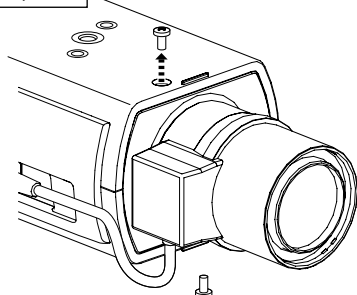
### Rimuovere le viti dal lato superiore e inferiore della telecamera.

Rimuovere entrambe le viti (sul lato superiore e inferiore) nei pressi dell'obiettivo della telecamera.

## Nota:

- Conservare le viti rimosse in una posizione sicura per quando si dovesse decidere di rimuovere l'unità IR LED, poiché non saranno più necessarie da questo punto in poi.

Lato superiore



Lato inferiore

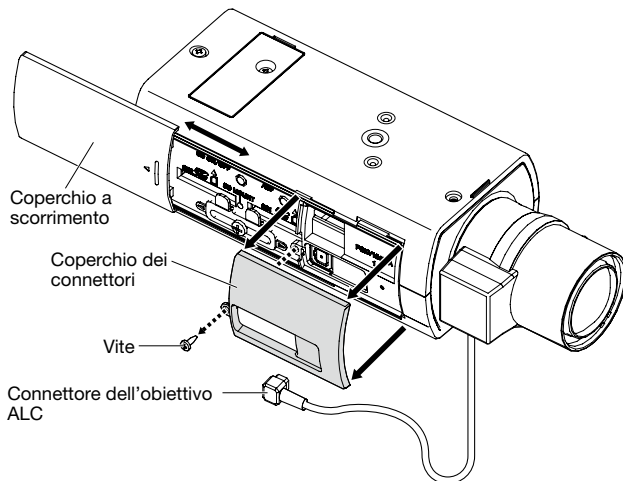
## Passaggio 2

### Rimuovere il coperchio dei connettori sul lato della telecamera.

- 1 Scollegare il connettore dell'obiettivo ALC della telecamera e aprire il coperchio a scorrimento.
- 2 Rimuovere la vite di fissaggio del coperchio dei connettori e rimuovere il coperchio dei connettori dal corpo della telecamera.
- 3 Reinstallare il coperchio a scorrimento dopo aver rimosso il coperchio dei connettori.

#### Nota:

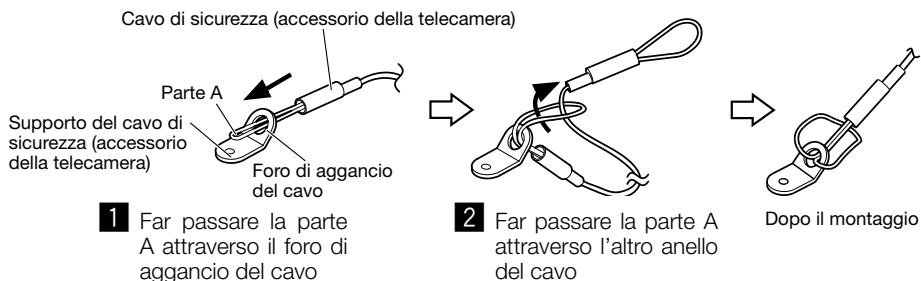
- Conservare in una posizione sicura il coperchio dei connettori e la vite (vite autofilettante a testa cilindrica: M2 x 6 mm) rimossi per l'eventualità in cui si dovesse decidere di rimuovere l'unità IR LED, poiché non saranno più necessari da questo punto in poi.



## Passaggio 3

### Fissare il cavo di sicurezza al supporto del cavo di sicurezza (accessorio della telecamera).

Fissare il cavo di sicurezza (accessorio della telecamera) al supporto del cavo di sicurezza (accessorio della telecamera) conformemente all'illustrazione seguente.



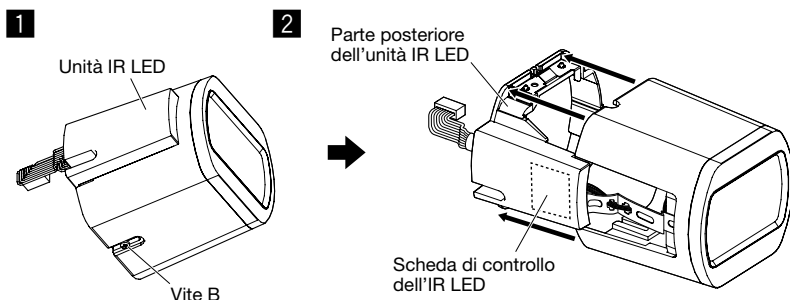
## Passaggio 4

### Separare la parte posteriore dell'unità IR LED dall'unità IR LED.

- 1 Allentare la vite B sulla parte posteriore dell'unità IR LED ruotando la vite una volta in senso antiorario utilizzando un cacciavite.
- 2 Estrarre la parte posteriore dell'unità IR LED.

#### Nota:

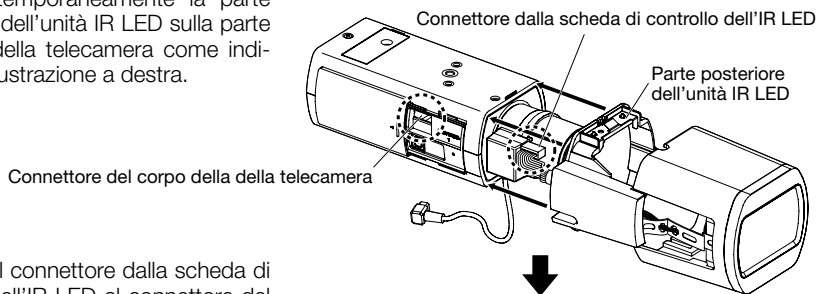
- Non rimuovere la vite B quando la si allenta.
- Assicurarsi che il cavo che collega la scheda di controllo dell'IR LED sulla parte posteriore dell'unità IR LED e la scheda IR LED sulla parte anteriore dell'unità non sia scollegato.



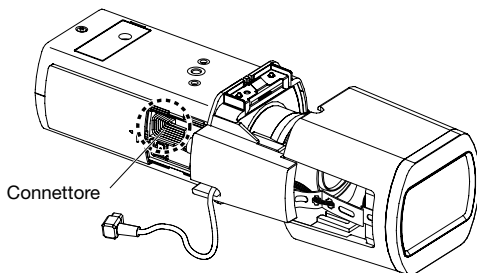
## Passaggio 5

### Installare la parte posteriore dell'unità IR LED sulla telecamera.

- 1 Installare temporaneamente la parte posteriore dell'unità IR LED sulla parte anteriore della telecamera come indicato nell'illustrazione a destra.



- 2 Collegare il connettore dalla scheda di controllo dell'IR LED al connettore del corpo della telecamera.



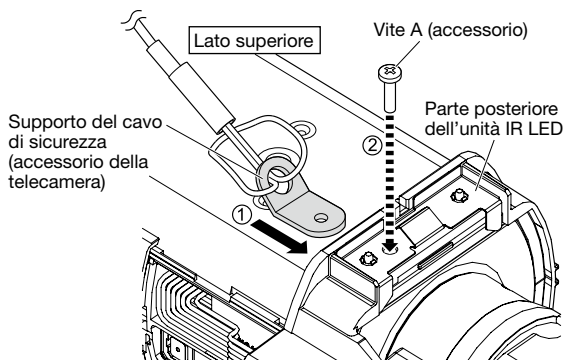
#### Nota:

- Controllare che il connettore sia collegato correttamente.

## Passaggio 6

**Inserire il supporto del cavo di sicurezza (accessorio della telecamera) sulla parte posteriore dell'unità IR LED e fissarlo con la vite A (accessorio).**

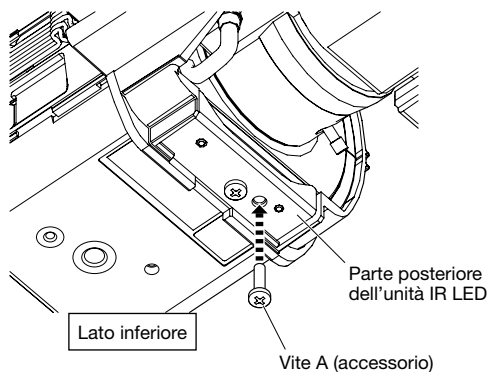
- 1 Prendere il supporto del cavo di sicurezza dalla parte posteriore della telecamera rivolto verso la parte anteriore e fissarlo sull'unità IR LED come indicato nell'illustrazione a destra.
- 2 Fissare saldamente il supporto del cavo di sicurezza sulla parte posteriore dell'unità IR LED con la vite A (accessorio).  
(Coppia di torsione dell'avvitamento consigliata: 0,39 N·m)



## Passaggio 7

**Fissare la parte posteriore dell'unità IR LED da sotto con la vite A (accessorio).**

Fissare saldamente la parte posteriore dell'unità IR LED con la vite A (accessorio).  
(Coppia di torsione dell'avvitamento consigliata: 0,39 N·m)





## Passaggio 8

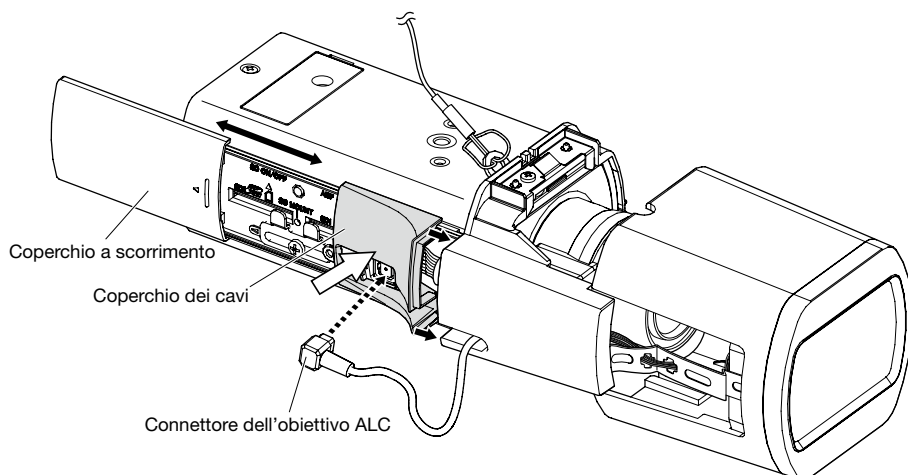
**Fissare il coperchio dei cavi e collegare il connettore dell'obiettivo ALC dall'obiettivo alla telecamera.**

- 1 Aprire il coperchio a scorrimento.
- 2 Fissare il coperchio dei cavi sulla telecamera, facendolo scorrere dalla parte posteriore della telecamera verso la parte anteriore come indicato nell'illustrazione seguente.
- 3 Premere il coperchio dei cavi finché non scatta in posizione.
- 4 Collegare il connettore dell'obiettivo ALC al corpo della telecamera.
- 5 Chiudere il coperchio a scorrimento.

---

### Nota:

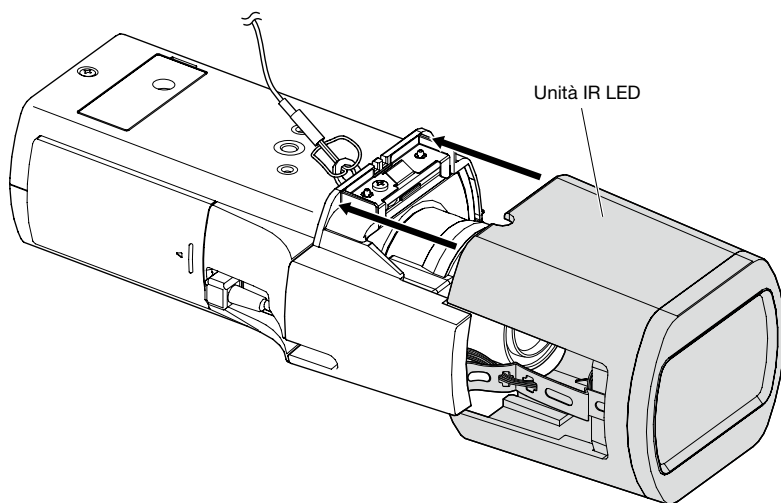
- Controllare che il connettore dell'obiettivo ALC sia inserito correttamente.
- 



## Passaggio 9

**Fissare provvisoriamente l'unità IR LED sulla telecamera, installare la telecamera su un soffitto o su una parete e regolare l'angolo visuale.**

- 1 Inserire l'unità IR LED sulla parte anteriore della telecamera e fissarla temporaneamente.
- 2 Installare la telecamera su un soffitto o su una parete. Per ulteriori informazioni sull'installazione della telecamera, far riferimento alle Informazioni importanti o alla Guida all'installazione della telecamera.



- 3 Dopo l'installazione, rimuovere nuovamente l'unità IR LED dalla telecamera in modo da poter regolare la parte dell'obiettivo.
- 4 Collegare la telecamera alla fonte di alimentazione, regolare l'orientamento e l'angolo della telecamera attraverso il segnale da MONITOR OUT e allineare l'angolo visuale regolando lo zoom. Per ulteriori informazioni riguardo al metodo di regolazione della telecamera, far riferimento alle Informazioni importanti o alla Guida all'installazione della telecamera.

## Passaggio 10

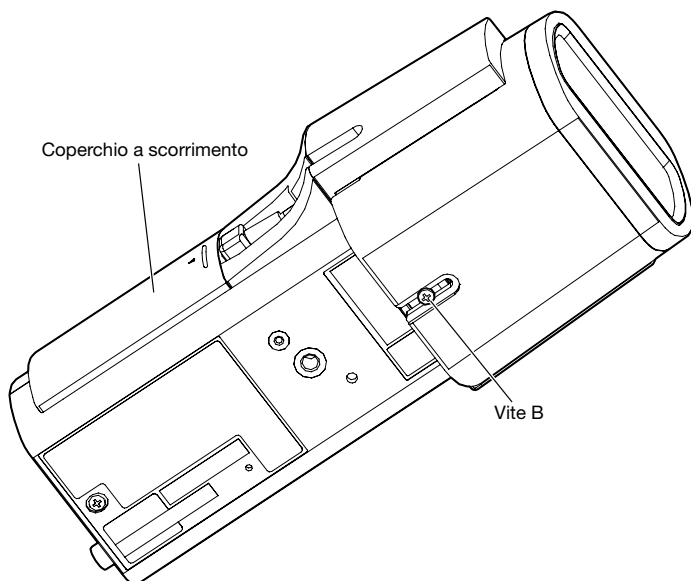
### Fissare l'unità IR LED.

- 1 Fissare temporaneamente l'unità IR LED installandola davanti all'obiettivo. A questo punto, regolare la posizione della parte anteriore dell'obiettivo e del coperchio dell'obiettivo facendo corrispondere la parte sporgente del supporto fissato sull'unità IR LED alle 5 scanalature sulla parte superiore dell'unità IR LED.  
(Le immagini della telecamera installata a soffitto o a parete non sono riportate.)
- 2 Fissare saldamente l'unità IR LED da sotto con la vite B allentata.  
(Coppia di torsione dell'avvitamento consigliata: 0,39 N·m)

---

#### IMPORTANTE:

- Se la parte anteriore dell'obiettivo e l'unità IR LED sono troppo lontane, l'unità IR LED può essere visibile sullo schermo. Fissare l'unità IR LED in modo che il suo pannello anteriore sia il più vicino possibile al bordo anteriore dell'obiettivo.
  - Prestare attenzione a non inserire l'unità IR LED troppo a fondo, per evitare che l'obiettivo possa essere danneggiato.
- 



- 3 Rimuovere la pellicola di copertura attaccata sul pannello anteriore dell'unità IR LED. Aprire il coperchio a scorrimento sul lato della telecamera e premere il tasto ABF (Auto Back Focus).

---

#### Nota:

- Strofinare con un panno morbido per pulire lo sporco residuo come eventuali impronte.
-

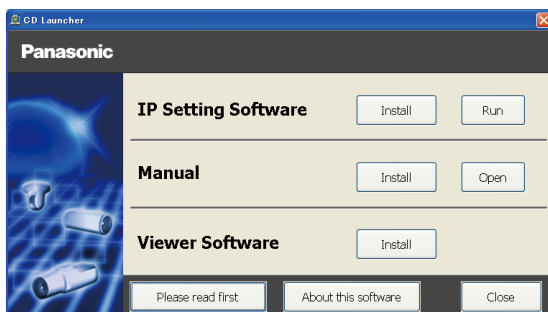
## Passaggio 11

**Dopo aver collegato provvisoriamente la telecamera e il PC a una rete e aver installato il software visualizzatore della telecamera sul PC, eseguire le impostazioni dell'IR LED dal menu di configurazione della telecamera.**

Collegare la telecamera e il computer alla stessa rete utilizzando un hub, oppure collegarli direttamente utilizzando un cavo incrociato, accendere la telecamera e configurare l'IR LED.

**1** Inserire il CD-ROM fornito con la telecamera nell'unità CD-ROM del proprio PC.

- Verrà visualizzato il Contratto di licenza. Leggere il contratto e selezionare "I accept the term in the license agreement", quindi cliccare [OK].
- Verrà visualizzata la finestra del launcher. Se la finestra del launcher non venisse visualizzata, cliccare due volte sul file "CDLauncher.exe" sul CD-ROM fornito con la telecamera.



---

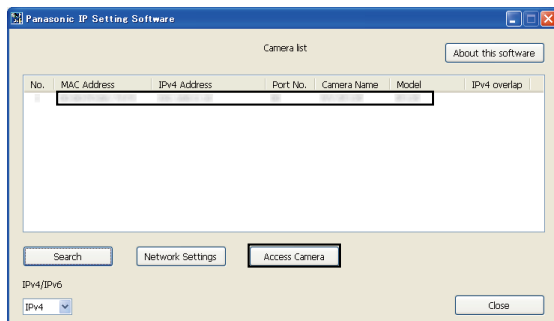
### Nota:

- Far riferimento a "Utilizzo del CD-ROM" nel Manuale di istruzioni sul CD-ROM fornito con la telecamera per ulteriori informazioni riguardo al launcher del CD.
  - Per ulteriori informazioni riguardo ai requisiti di sistema del PC per collegarsi alla telecamera, far riferimento a "Requisiti di sistema del PC" nelle Informazioni importanti.
- 

**2** Cliccare il pulsante [Run] accanto a [IP Setting Software]. Verrà visualizzata la schermata [Panasonic IP Setting Software]. Dopo che la telecamera viene rilevata, appariranno Indirizzo MAC/Indirizzo IP.

\* Le informazioni della telecamera visualizzate non vengono aggiornate automaticamente. Cliccare il pulsante [Search] per aggiornare le informazioni.

- 3 Selezionare l'unità che si desidera configurare e cliccare [Access Camera].

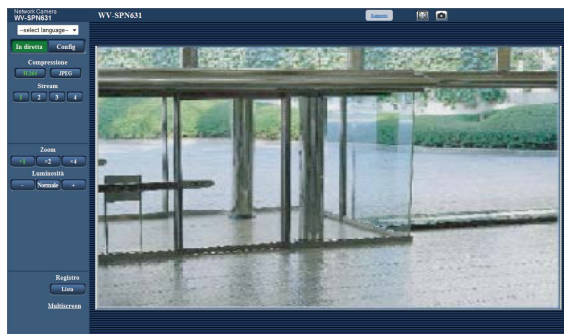


**Nota:**

- Quando viene visualizzata più di un'unità sulla schermata [Panasonic IP Setting Software], cliccare l'unità con l'indirizzo MAC uguale all'indirizzo MAC stampato sull'unità che si desidera configurare.

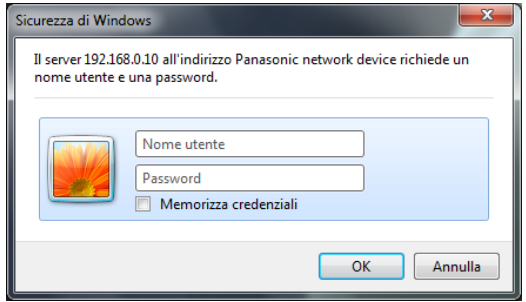
- 4 Se viene visualizzata la schermata di installazione del software visualizzatore "Network Camera View 4S", seguire le istruzioni della procedura guidata per avviare l'installazione. (Il software visualizzatore viene installato dalla telecamera.)

- Verrà visualizzata la pagina "In diretta".
- Se non si riesce ad installare il software visualizzatore "Network Camera View 4S" o se non vengono visualizzate le immagini, cliccare il pulsante [Install] accanto a [Viewer Software] sulla finestra del launcher per installare il software. Se non viene visualizzata nessuna immagine sulla pagina "In diretta", far riferimento al Manuale di istruzioni sul CD-ROM fornito con la telecamera.

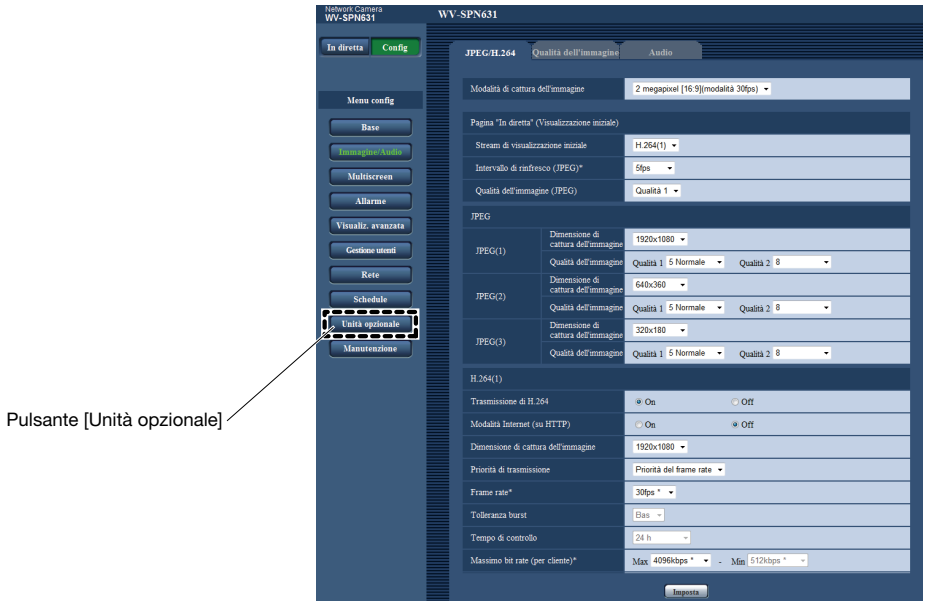


- Impostare il proprio browser su visualizzazione compatibilità se non viene visualizzata nessuna immagine.  
Far riferimento al sito web di supporto di Panasonic riportato di seguito per ulteriori informazioni sui metodi di configurazione.  
<http://security.panasonic.com/pss/security/support/info.html>

- 5 Cliccando su [Config] sulla pagina "In diretta", verrà visualizzata la finestra di dialogo per l'autenticazione. Inserire il proprio nome utente e la password, quindi cliccare su [OK].  
Le impostazioni predefinite sono: nome utente [admin] e password [12345].



- 6 Verrà visualizzata la schermata delle impostazioni di base della telecamera e sulla parte sinistra dello schermo, nella colonna del menu di configurazione, verrà visualizzato il pulsante [Unità opzionale].



## Passaggio 12

### Configurare le impostazioni dell'IR LED ed eseguire un controllo del funzionamento.

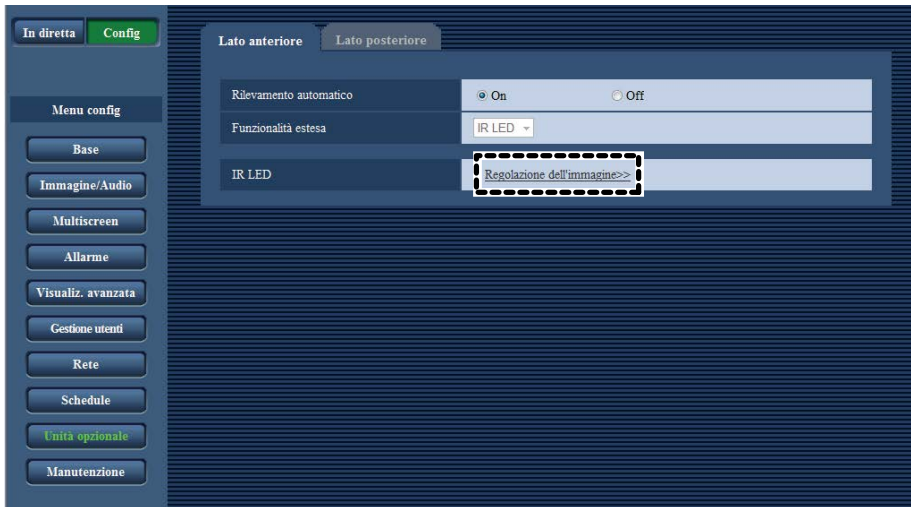
**1** Selezionare la scheda [Lato anteriore] sulla pagina [Unità opzionale] del menu di configurazione.

Elementi di configurazione	Contenuto della configurazione e impostazione predefinita
Rilevamento automatico	Determinare se rilevare automaticamente o meno l'unità IR LED selezionando On/Off. <b>Regolazione predefinita: On</b>
Funzionalità estesa	Selezionare un'unità opzionale da utilizzare. Questo è possibile soltanto quando "Rilevamento automatico" è "Off".

- Quando si accende la telecamera dopo aver installato l'unità IR LED, l'unità IR LED verrà riconosciuta automaticamente e verrà visualizzato [IR LED] nell'impostazione [Funzionalità estesa].

\* Viene visualizzato "Off" se l'unità non riesce a riconoscere correttamente l'unità IR LED. Controllare nuovamente che i connettori dell'unità IR LED e della telecamera siano collegati correttamente e riaccendere la telecamera.

**2** Cliccare su [Regolazione dell'immagine] in IR LED.



**3** Configurare le impostazioni in base alle proprie preferenze di funzionamento quando viene visualizzata la schermata di regolazione della qualità dell'immagine (pagina 16). Per ulteriori informazioni, far riferimento al Manuale di istruzioni della telecamera.

Elementi di configurazione	Contenuto della configurazione e impostazione predefinita
Luce IR LED	Specificare se si desidera utilizzare o meno l'illuminazione a infrarossi integrata nelle immagini in bianco e nero e un'intensità dell'illuminazione a infrarossi tra le seguenti. Off/ Auto(Alto)/ Auto(Medio)/ Auto(Basso) <b>Regolazione predefinita: Auto(Alto)</b>
Controllo dell'intensità	Quando "Controllo dell'intensità" è impostato su "On", la luminosità verrà controllata affinché gli oggetti mostrati nell'immagine non siano sovraesposti. <b>Regolazione predefinita: On</b>

\*Qualsiasi modifica viene aggiornata immediatamente

Regolazione dell'immagine	File di scena non applicato
Super Dynamic(SD)	On(Normale) ▾
SD per volto	<input type="radio"/> On <input checked="" type="radio"/> Off
Adaptive Black Stretch	<input type="radio"/> On <input type="radio"/> Off
Compensazione del controllo luce (BLC)	<input type="radio"/> On <input type="radio"/> Off
Area di mascheratura	<input type="button" value="Avvia"/> <input type="button" value="Fine"/> <input type="button" value="Reset"/>
Modalità di controllo della luce	Scena all'esterno ▾
AGC	On(Alto) ▾
Otturatore massimo	Max 1/30s ▾
Giorno e notte(IR)	Auto 2 (Luce IR) ▾
Livello	<input checked="" type="radio"/> Alt <input type="radio"/> Bas
Tempo di sosta	10s ▾
Luce IR LED	Auto(Alto) ▾
Controllo dell'intensità	<input checked="" type="radio"/> On <input type="radio"/> Off
Bilanciamento del bianco	ATW1 ▾ <input type="button" value="Imposta"/>

- 4** Al fine di verificare che l'IR LED sia operativo, rivolgere una fotocamera digitale o uno smartphone verso la telecamera e controllare che sia presente una linea di luce bianca sulla parte superiore o inferiore della telecamera.

**Nota:**

- In caso di verifica durante il giorno, selezionare "On" per "Giorno e notte(IR)". Dopo la verifica, riportare l'impostazione al suo stato originale.
- Quando l'IR LED è configurato per essere utilizzato, viene selezionato automaticamente "Auto 2 (Luce IR)" (utilizza l'IR LED quando è buio) per "Giorno e notte(IR)" (metodo per la commutazione tra le immagini in bianco e nero e le immagini a colori) sulla telecamera.



## Dati tecnici

Temperatura ambiente di funzionamento:	Da -10 °C a +50 °C
Umidità ambiente di funzionamento:	Dal 10 % al 90 % (senza condensazione)
Distanza di irradiazione di IR LED:	30 m
	* Quando l'obiettivo consigliato installato sulla WV-SPN631 è utilizzato con un campo visivo ampio.
Dimensioni:	94,0 mm (L) x 77,0 mm (A) x 82,0 mm (P)
Peso:	Circa 140 g
Finitura:	Unità (parte di resina): PC/Resina ABS, bianco vela

## Accessori standard

Manuale di istruzioni (questo documento) .....	1 set
Cartolina di garanzia .....	1 set
Coperchio dei cavi .....	1 pz.
Vite A (M2,5 x 10 mm) .....	3 pz.
	(inclusa 1 vite di riserva)
Vite B (M2,5 x 8 mm) .....	1 pz.
	(La Vite B è utilizzata come riserva.)

## **Informazioni per gli utenti sullo smaltimento di apparecchiature elettriche ed elettroniche obsolete (per i nuclei familiari privati)**



Questo simbolo sui prodotti e/o sulla documentazione di accompagnamento significa che i prodotti elettrici ed elettronici usati non devono essere mescolati con i rifiuti domestici generici.

Per un corretto trattamento, recupero e riciclaggio, portare questi prodotti ai punti di raccolta designati, dove verranno accettati gratuitamente. In alternativa, in alcune nazioni potrebbe essere possibile restituire i prodotti al rivenditore locale, al momento dell'acquisto di un nuovo prodotto equivalente.

Uno smaltimento corretto di questo prodotto contribuirà a far risparmiare preziose risorse ed evitare potenziali effetti negativi sulla salute umana e sull'ambiente, che potrebbero derivare, altrimenti, da uno smaltimento inappropriato. Per ulteriori dettagli, contattare la propria autorità locale o il punto di raccolta designato più vicino.

In caso di smaltimento errato di questo materiale di scarto, potrebbero venire applicate delle penali, in base alle leggi nazionali.

### **Per gli utenti aziendali nell'Unione Europea**

Qualora si desideri smaltire apparecchiature elettriche ed elettroniche, contattare il rivenditore o il fornitore per ulteriori informazioni.

### **Informazioni sullo smaltimento in nazioni al di fuori dell'Unione Europea**

Questo simbolo è valido solo nell'Unione Europea.

Qualora si desideri smaltire questo prodotto, contattare le autorità locali o il rivenditore e chiedere informazioni sul metodo corretto di smaltimento.

## **Panasonic Corporation**

<http://www.panasonic.com>

Panasonic Corporation  
Osaka, Japan

Authorised Representative in EU:

Panasonic Testing Centre  
Panasonic Marketing Europe GmbH  
Winsbergring 15, 22525 Hamburg, Germany



© Panasonic Corporation 2017

NN0614-1047 PGQP1837YA