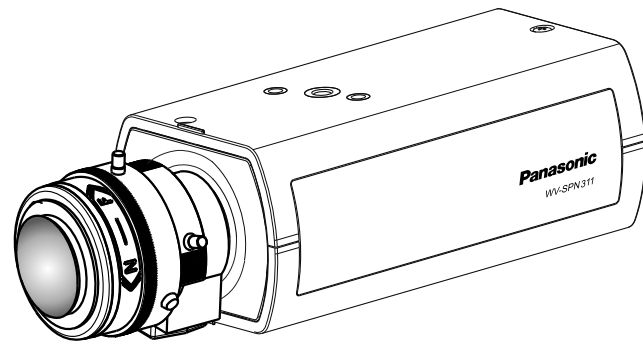


Сетевая камера

Модель № WV-SPN311/WV-SPN310



* Эта иллюстрация представляет WV-SPN311 (Пожалуйста, приобретите рекомендуемый объектив отдельно.)



- В данном руководстве описываются процедуры установки, подключения кабелей и регулировка угла поля обзора данного продукта.
- Перед тем, как прочитать данное руководство, обязательно прочитайте документ "Важная информация".
- Данное руководство описывает способ установки сетевой камеры, используя модель WV-SPN311 в качестве примера.

Panasonic Corporation
http://panasonic.net

Panasonic System Networks Co., Ltd.
Fukuoka, Japan

Authorised Representative in EU:



Panasonic Testing Centre
Panasonic Marketing Europe GmbH
Winsbergweg 15, 22525 Hamburg, Germany

© Panasonic System Networks Co., Ltd. 2014

PGQP1823ZA sL0914-0

Основные органы управления

Названия компонентов камеры таковы. Сверяйтесь с иллюстрацией при установке или регулировке камеры.

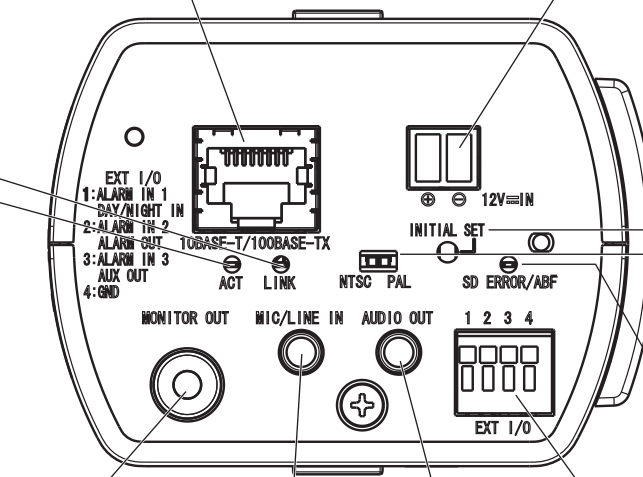
Контрольная лампочка ACT

- Когда данные отправляются через сетевую камеру Мигает зеленым (выполняет доступ)

Контрольная лампочка LINK

- Когда возможна связь камеры с подсоединенным устройством Загорается оранжевым

- *1 сетевой разъем RJ45
- *1 Источник питания клемма 12 V пост.т.

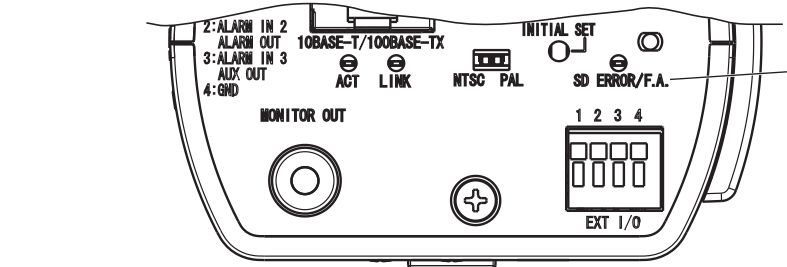


Клемма MONITOR OUT (заводская отгрузка: монитор NTSC)

*1 Микрофон/коннектор линейного входа

*1 Разъемы EXT I/O

*1 Коннектор аудиовыхода



*1 Подробные технические условия с правой стороны описывают клеммы с отметками.
*2 Карта памяти SDXC/SDHC/SD обозначается как карта памяти SD.

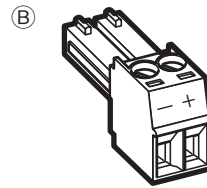
Стандартные аксессуары

Важная информация 1 шт. CD-ROM*1 1 шт.
 Руководство по монтажу (настоящий документ) 1 комплект Этикетка с кодом*2 1 шт.
 Гарантийный формуляр 1 комплект

*1 CD-ROM содержит инструкцию по эксплуатации и различные виды программных средств.
 *2 Для управления сетью может потребоваться данная этикетка. Сетевой администратор должен сохранять данную этикетку с кодом.

Для монтажа применяются нижеуказанные детали.

- A Установочный адаптер штатива 1 шт.
- B Разъем-штекер силового кабеля 1 шт.
- C Наконечник контрольной проволоки 1 шт.
- D Крепежные винты наконечника проволоки (M2,5 x 8 mm) 2 шт. (1 из них запасной)
- E Контрольная проволока 1 шт.
- F Шайба 1 шт.
- G Пружинная шайба 1 шт.



Об условном обозначении

При описании функций, отведенных только для определенных моделей, используется следующее условное обозначение.

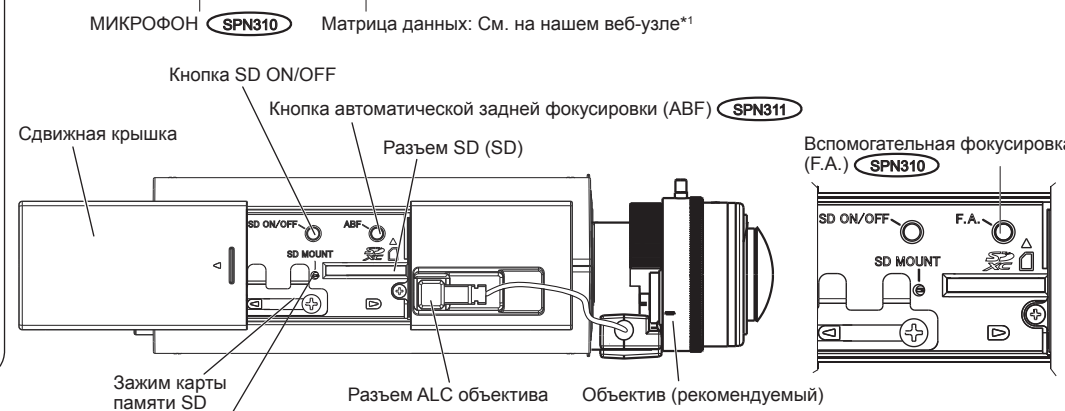
Функции без условного обозначения поддерживаются всеми моделями.

Функции с данным обозначением могут применяться при использовании мод. WV-SPN311.

Функции с данным обозначением могут применяться при использовании мод. WV-SPN310.



*1 В зависимости от используемого приложения для сканирования, возможно, Матрица данных не будет прочитана правильно. В этом случае перейдите на сайт напрямую, введя следующий URL адрес: http://security.panasonic.com/pss/security/support/qr_sp_select.html



Контрольная лампочка SD MOUNT

- Когда вставлена карта памяти SD*, которая может быть распознана
- Когда данные могут быть сохранены после установки карты памяти SD и нажатия кнопки SD ON/OFF
- Когда данные могут быть сохранены на карту памяти SD
- Когда карта памяти SD вынута после удерживания нажатой кнопки SD ON/OFF около 2 секунд
- Когда данные не могут быть сохранены на карту памяти SD, так как была обнаружена неисправность, или выполнена конфигурация, запрещающая использование данной карты памяти SD

Гаснет → Мигает зеленым → Гаснет
 Гаснет → Загорается зеленым

Загорается зеленым
 Загорается зеленым → Мигает зеленым → Гаснет
 Гаснет

Кнопка INITIAL SET

- Как инициализировать камеру
- Выполните указанные ниже шаги для инициализации сетевой камеры.
 - Отключают камеру от сети питания. При использовании PoE-концентратора отсоедините LAN кабель от камеры. При использовании внешнего источника питания отсоедините разъем-штекер силового кабеля от клеммы пост.т. 12 V.
 - Включите питание камеры, одновременно удерживая нажатой кнопку INITIAL SET, и затем продолжайте держать кнопку нажатой в течение 5-ти секунд или более. По истечении примерно 2 минут камера начнет работу и уставки, включая настройки сети, будут инициализированы.

ВНИМАНИЕ:

- При инициализации камеры установки, включая настройки сети, также инициализируются. Имейте в виду, что ключ CRT (ключ шифрования SSL), используемый для протокола HTTPS, инициализирован не будет.
- Перед инициализацией установок рекомендуется заблаговременно записать установки.
- В процессе инициализации нельзя отключать камеру от сети питания. В противном случае может возникнуть неудачная инициализация и неисправности.

Переключатель NTSC/PAL

- Выходную клемму MONITOR OUT можно переключить для монитора NTSC/монитора PAL.

ВНИМАНИЕ:

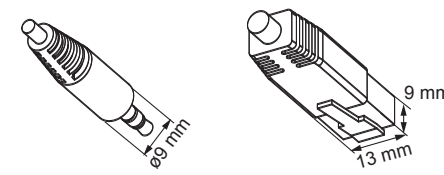
- Это применимо, если параметр [Мониторный выход] установлен на значение [Приоритет переключения] ([Приоритет переключения] выбран по умолчанию). Для получения более подробной информации см. Инструкцию по эксплуатации (включен. в CD-ROM).

Контрольная лампочка SD ERROR/ABF

- Когда выполняется операция ABF (Автоматическая регулировка заднего фокуса) Мерцает красным (Интервал 1 раз/секунду)
- Когда активируется функция вспомогательной фокусировки Мерцает красным (1 раз)
- Когда кольцо фокусировки расположено около лучшего положения фокусировки Мерцает красным (1 раз)
- Когда запускается установка Загорается красным
- Когда карта памяти SD распознана нормально Загорается красным → Гаснет
- Когда слот карты SD не используется или в работе карты SD обнаружена неисправность после старта камеры Загорается красным

Установка соединений

Перед подсоединением кабелей следует отключить источник питания каждой системы. Перед установкой соединений следует подготовить нужные периферийные устройства и кабели.



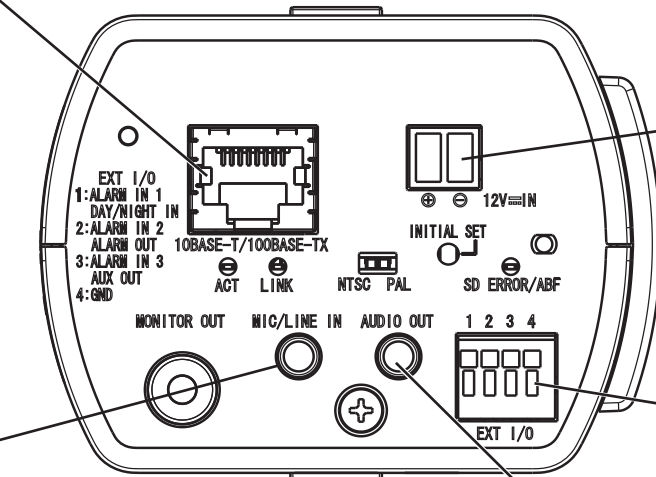
Пример разъема аудио кабеля Пример разъема LAN кабеля

Подсоединяют LAN кабель (категории 5 и лучше, прямой)

Подсоединяют LAN-кабель (категории 5 и лучше, прямой) к сетевому разъему.

ВНИМАНИЕ:

- Следует использовать все 4 пары (8 контактов) LAN кабеля.
- Максимальная длина кабеля равна 100 м.
- Следует убедиться, что применяемое устройство PoE совместимо со стандартом IEEE802.3af.
- Если для питания подсоединяются источник питания пост.т. 12 V и устройство PoE, то источник питания пост.т. 12 V используется в качестве источника питания.*
- Если источник питания пост.т. 12 V и концентратор PoE или маршрутизатор используются одновременно, то возможно нельзя будет выполнить сетевые соединения. В таком случае запретите уставки PoE. См. инструкцию по эксплуатации применяемого концентратора PoE или маршрутизатора.
- В зависимости от используемого устройства PoE при отключении пост.т. 12 V, когда одновременно используются 12 V источник питания пост.т. и концентратор PoE или маршрутизатор, подача питания может прекратиться, что приведет к перезагрузке камеры.
- Когда отсоединен LAN-кабель, то следует снова подсоединить его примерно через 2 секунды после отсоединения. Если шнур повторно подсоединяется быстро, то может случиться, что питание от устройства PoE не будет осуществляться.



Подсоединяют внешний громкоговоритель со встроенным усилителем к кабелю аудиовыхода

Присоединяют стерео мини-джек (ø3,5 mm) (моно выход). Используют внешний динамик с питанием.

- Выходное сопротивление : Около 600 Ω (несбалансированные)
- Рекомендуемая длина кабеля : Не более 10 м
- Уровень выходного сигнала : -20 dBV

ВНИМАНИЕ:

- Подсоединяют/отсоединяют аудиокабели и подключают камеру к сети питания после отключения устройств аудиовыхода от сети питания. В противном случае может выйти из громкоговорителя сильный шум.
- Следует убедиться, что стерео мини-джек подсоединен к данному кабелю. Если подсоединен моно мини-джек, то аудиосигналы не могут прослушиваться. При подсоединении монофонического громкоговорителя с усилителем следует использовать приобретаемый на месте конверсионный кабель (моно-стерео).

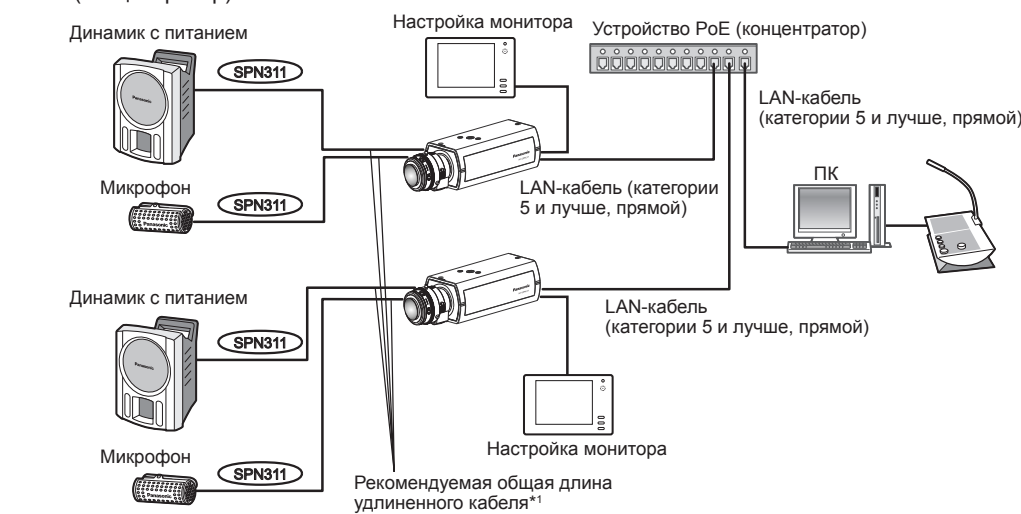
Кабель микрофонного/линейного входа

Присоединяют моно мини-джек (ø3,5 mm).

- Входное сопротивление: Около 2 kΩ (несбалансированные)
- Рекомендуемая длина кабеля: 1 м и менее (для микрофонного входа) 10 м и менее (для линейного входа)
- Рекомендуемый микрофон: Микрофон со сменным модулем питания (опция)
- Напряжение питания: 2,5 V ±0,5 V
- Уровень входного сигнала для линейного входа: Около -10 dBV
- Рекомендуемая чувствительность микрофона: -48 dB ±3 dB (0 dB=1 V/pa, 1 kHz)

При подключении к сети с использованием концентратора PoE

Перед началом монтажа следует проверить конфигурацию всей системы. На следующей иллюстрации показан пример монтажа проводки, способ подключения камеры к сети через устройство PoE (концентратор).



*1 Рекомендуемая длина кабеля от динамика : не более 10 м
 Рекомендуемая длина кабеля от микрофона : не более 1 м

Подсоединяют шнур питания

Предостережение:

- ЛЕГКОДОСТУПНОЕ ОТКЛЮЧАЮЩЕЕ УСТРОЙСТВО ДОЛЖНО БЫТЬ ПОДСОЕДИНЕНО К ОБОРУДОВАНИЮ, ПИТАЮЩЕМУСЯ ОТ ИСТОЧНИКА ПИТАНИЯ ПОСТ.Т. 12 V.
- ПОДКЛЮЧАЙТЕ ТОЛЬКО ИСТОЧНИК ПИТАНИЯ ПОСТ.Т. 12 V КЛАССА 2 (UL: 1310/CSA 223) или ИСТОЧНИК ПИТАНИЯ ОГРАНИЧЕННОЙ МОЩНОСТИ (IEC/EN/UL/CSA 60950-1).

Подключите выходной кабель источника постоянного тока к разъему-штекеру силового кабеля (аксессуар).

- Ослабьте винт разъема-штекера силового кабеля (аксессуар), зачистите конец провода на 3 - 7 мм, должным образом скрутите зачищенные концы проводов, чтобы избежать короткого замыкания, и затем подсоедините выходной кабель к разъему-штекеру силового кабеля (аксессуар).
- Затяните винт на разъеме-штекере силового кабеля. (Рекомендуемый крутящий момент при затяжке винтов: 0,34 N·m)

Замечание:

- Убедитесь, что оголенная часть провода полностью спрятана и надежно закреплена.
- При подключении внешнего источника питания к камере используйте одножильные кабели AWG 16 - AWG 24 или двужильные кабели.

ВНИМАНИЕ:

- Источник питания пост.т. 12 V должен быть изолирован от сетевого питания перем. т.
- Обязательно используйте разъем-штекер силового кабеля, который идет в комплекте с данным устройством.
- Убедитесь, что полностью вставили разъем-штекер силового кабеля в клемму пост.т. 12 V. Несоблюдение данных правил может повредить камеру или привести к неисправностям.
- При установке камеры убедитесь, что на кабель питания нет чрезмерной нагрузки.
- Обязательно используйте адаптер переменного тока, соответствующий техническим характеристикам (написанным на этикетке с техническими данными тока на нижней стороне данного устройства) относительно источника питания и потребляемой мощности.

Подсоединяют кабель входа/выхода сигнала тревоги

Подключите кабели внешних устройств к штекеру разъема EXT I/O.

- Для подключения внешнего устройства следует снять 8 мм - 9 мм изоляции на конце кабеля и скрутить оголенную часть кабеля, чтобы не допустить короткого замыкания. Спецификация кабеля (провода): AWG 20 - AWG 26, одножильный, витой
- Нажмите шариковой ручкой на кнопку необходимой клеммы на штекере разъема EXT I/O и отпустите кнопку, когда кабель внешнего устройства будет полностью вставлен в отверстие клеммы.

Замечание:

- Убедитесь, что оголенная часть провода полностью спрятана и надежно закреплена.

<Номинальная характеристика>

- ALARM IN1(DAY/NIGHT IN), ALARM IN2, ALARM IN3
- ALARM IN1

Спецификация входов : Вход с замыкающими контактами без напряжения (пост.т. 4 V - 5 V, с повышением напряжения внутренне)

Откл. : пост.т. 4 V - 5 V, с повышением напряжения внутренне

Вкл. : Замкнуть контакт с GND (требуемый ток возбуждения: 1 mA или более)

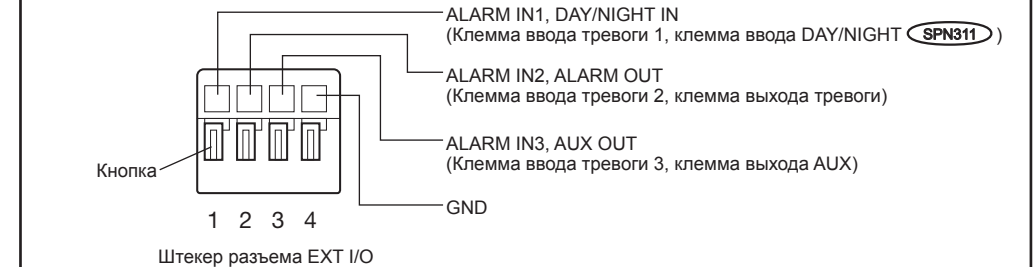
- ALARM OUT, AUX OUT

Спецификация выходов : Выход с открытым коллектором (макс. подводенное напряжение: пост.т. 20 V)

Откл. : пост.т. 4 V - 5 V, с повышением напряжения внутренне

Вкл. : Выходное напряжение пост.т. 1 V и менее (макс. ток возбуждения: 50 mA)

* По умолчанию разъемы EXT I/O находятся в положении "Откл."



ВНИМАНИЕ:

- Не следует подключать 2 кабеля или более к разъему. Если необходимо подключить 2 кабеля или более, следует использовать распределитель.
- Откл., вход и выход разъема EXT I/O 2 и 3 могут быть переключены путем конфигурирования настроек. См. инструкцию по эксплуатации на поставленном CD-ROM для получения более детальной информации о настройках ("Откл.", "Вход тревоги", "Выход тревоги" и "Выход AUX") для разъемов EXT I/O 2 и 3 (ALARM IN2, 3).
- Установите внешние устройства так, чтобы они не превышали номинальные характеристики сетевой камеры.
- При использовании разъемов EXT I/O в качестве выходных разъемов следует убедиться, что они не вызывают коллизию (столкновение) с внешними сигналами.

<Требуемый кабель>

LAN-кабель (категории 5 и лучше, прямой) Используйте LAN кабель (категории 5 и лучше, скрещивание) при прямом подключении камеры к ПК.

ВНИМАНИЕ:

- Монитор регулировки используется для проверки регулировки угла поля зрения при монтаже камеры или ее техобслуживании. Он не предназначен для записи/мониторинга.
- В зависимости от монитора некоторые знаки (имя камеры, предустановленная ID и др.) не могут отображаться на экране.
- Следует использовать переключающий концентратор или маршрутизатор, совместимый с 10BASE-T/100BASE-TX.
- Если концентратор PoE не используется, каждая сетевая камера должна быть подключена к 12 V источнику питания пост.т.
- При использовании пост.т. 12 V отпадает необходимость в питании от концентратора PoE или маршрутизатора.

Установка

Задачи установки объясняются с помощью 5 шагов.

Шаг 1

Убедитесь в том, что все элементы подготовлены перед началом установки.

Шаг 2

Прикрепите объектив к камере.

Шаг 3

Установите/извлеките карту памяти SD.

Шаг 4

Монтируют камеру.

Шаг 5

Подсоедините и настройте камеру.

Шаг 1 Подготовка

Для установки камеры на потолок или стену до начала установки подготовьте необходимый монтажный кронштейн и винты для крепления кронштейна или анкерный болт для каждого способа установки. Далее приведены примеры требования к различным способам установки.

Способ монтажа	Рекомендуемый винт	Миним. прочность на выдергивание (на 1 шт.)
[1] Установка на потолке* (Монтажный кронштейн: около 260 г, камера: 400 г, объектив: 40 г)	Винты M6 или M8 x 4* M4 x1 (для контрольной проволоки)	562 N* ² 24,5 N
[2] Установка на стене* (Монтажный кронштейн: около 420 г, камера: 400 г, объектив: 40 г)	Винты M6 или M8 x 4* M4 x1 (для контрольной проволоки)	724 N* ² 24,5 N
[3] При использовании установочного адаптера штатива (A)*³	—	—

*1 Количество требуемых винтов или анкерных болтов различается в зависимости от технических характеристик монтажного кронштейна (приобретаем, на месте). Информацию, касающуюся монтажа монтажного кронштейна (приобретаем, на месте), см. в инструкции по эксплуатации.

*2 При приобретении на месте монтажного кронштейна для потолка или стены убедитесь в том, что винты или анкерные болты, приобретаемые дополнительно, способны выдержать общий вес (включая момент силы при установке на стену).

*3 Размер отверстия для монтажа кронштейна: *Монтажное отверстие штатива камеры 1/4-20UNC (глубина 9 мм)

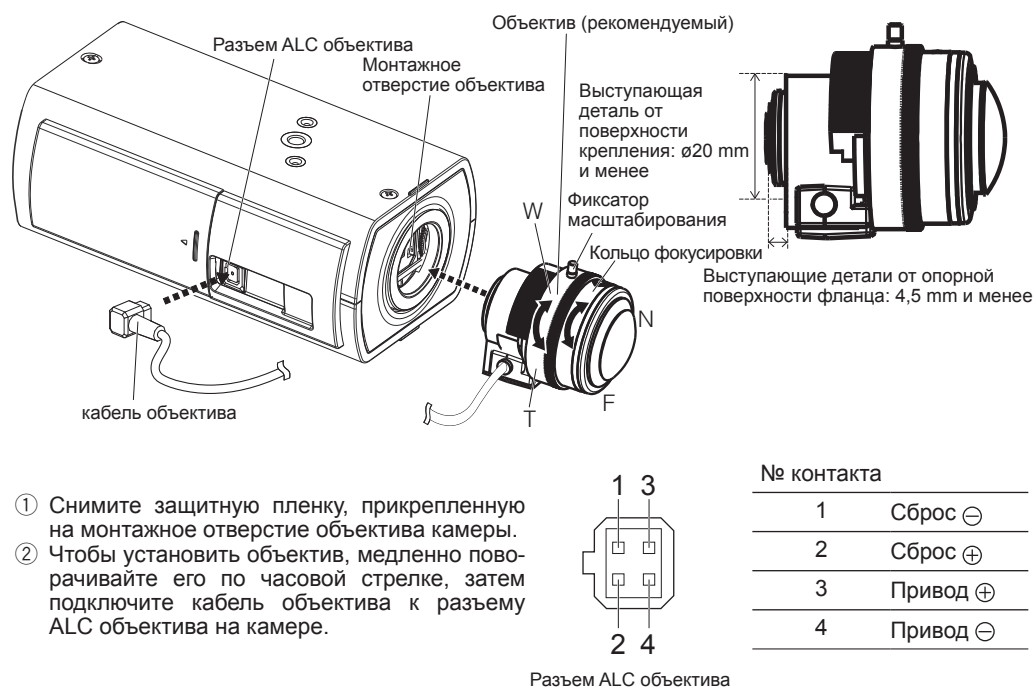
ВНИМАНИЕ:

- Область установки должна быть достаточно прочной, чтобы удерживать камеру и установочный кронштейн.
- Установочный кронштейн камеры (приобретаем, на месте) должен монтироваться на несущую конструкцию или на достаточно прочную поверхность.
- Выберите винты, соответствующие типу потолка, на который будет установлена камера. При этом не следует использовать деревянные винты и гвозди.
- Если плита потолка, как гипсокартонная плита, слишком непрочна для выдерживания общей массы, то зона под монтаж должна быть достаточно укреплена.

Шаг 2 Прикрепите объектив к камере

Секция объектива не входит в комплект поставки камеры. На камеру можно установить объектив видеокамеры типа 1/3. Специализированный объектив высокого разрешения рекомендуется использовать, если объект съемки недостаточно освещен, или если камера используется с открытой ирисовой диафрагмой. Если установлен объектив, отличный от рекомендуемого, при использовании камеры с разрешением 1280 x 720 или выше невозможно получить максимальную производительность в высоком разрешении.

Обратитесь на наш веб-сайт (<http://security.panasonic.com/pss/security/support/info.html>) для получения дополнительной информации о рекомендуемом объективе.
* При использовании объектива, произведенного другими компаниями, используйте объектив, имеющий выступающую деталь от поверхности крепления $\varnothing 20$ мм или менее и выступающую деталь от поверхности фланца 4,5 мм или менее. Объективы без механизма регулировки фокуса и зум-объективы использовать нельзя.



- Снимите защитную пленку, прикрепленную к монтажное отверстие объектива камеры.
- Чтобы установить объектив, медленно поворачивайте его по часовой стрелке, затем подключите кабель объектива к разъему ALC объектива на камере.

Шаг 4 Монтируют камеру (Продолжение)

■ Установка на потолке

[1] Отметьте положение отверстий, которые необходимо сделать для потолочного монтажного кронштейна (приобретаем, на месте), в положении монтажа на потолке, и сделайте эти отверстия для монтажа. Определите диаметр отверстия и глубину отверстия в соответствии с характеристиками используемых винтов или анкерных болтов.

[2] Закрепите потолочный монтажный кронштейн (приобретаем, на месте) с помощью отдельно приобретенных крепежных винтов приспособления или анкерных болтов.

[3] Ослабьте фиксирующий механизм установочного кронштейна камеры, чтобы установочный кронштейн камеры двигался свободно. Совместите резьбу винта с отверстием крепежного винта камеры и поверните установочный кронштейн камеры, чтобы закрепить камеру. Затяните фиксирующий механизм установочного кронштейна камеры и закрепите установочный кронштейн камеры.
* Установочный адаптер штатива (аксессуар) не используется.

[4] Установите контрольную проволоку на основание конструкции или в месте с достаточно высокой прочностью. Подготовьте крепежные винты, подходящие для материала поверхности, на которую устанавливается контрольная проволока.

ВНИМАНИЕ:

- Обязательно поверните и зафиксируйте установочный кронштейн камеры. Поворот камеры дает большую нагрузку на установочный кронштейн камеры и может стать причиной повреждения.
- Контрольную проволоку следует отрегулировать таким образом, чтобы не было провисания.
- Расстояние от камеры до потолка меняется в зависимости от угла наклона камеры. Прикрепите контрольную проволоку в положение в соответствии с углом наклона камеры.

■ Установка на стене

[1] Отметьте положение отверстий, которые необходимо сделать для кронштейна для настенного монтажа (приобретаем, на месте), в положении монтажа на стене, и сделайте эти отверстия для монтажа. Определите диаметр отверстия и глубину отверстия в соответствии с характеристиками используемых винтов или анкерных болтов.

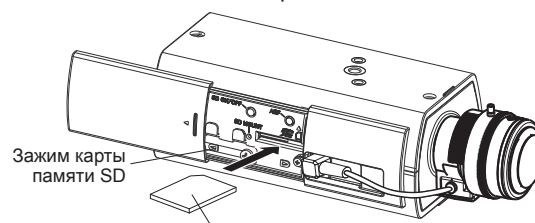
ВНИМАНИЕ:

- Установите кронштейн в положение выше 2,7 м от пола.

Шаг 3 Установите/извлеките карту памяти SD

При использовании карты памяти SD выполните следующую процедуру до установки камеры. При извлечении карты памяти SD выполните процедуру в обратном порядке. Подробнее о уставках карты памяти SD см. Инструкцию по эксплуатации, включенную в CD-ROM.

[1] Откройте сдвижную крышку камеры, вставляйте карту памяти SD в слот для карт памяти SD, пока не будет слышен щелчок.
• Вставьте карту памяти SD так, чтобы сторона с этикеткой была направлена вниз.

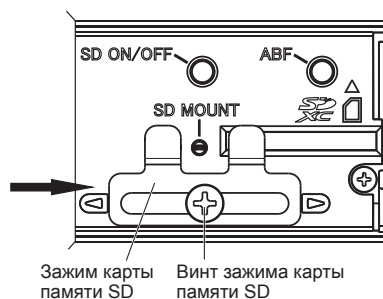


Карта памяти SD
* Карта памяти расположена стороной с маркировкой вниз

[2] Ослабьте винт (M3) зажима для карты памяти SD и сдвиньте зажим в среднее положение, затем затяните винт.
(Рекомендуемый крутящий момент при затяжке винтов: 0,19 N·m)

[3] Закройте боковую крышку камеры.

- Для извлечения карты памяти SD удерживайте нажатой кнопку SD ON/OFF около 2 секунд. Когда мигающая контрольная лампочка SD MOUNT погаснет, можно удалить карту памяти SD.
- После замены карты памяти SD нажмите на кнопку SD ON/OFF и убедитесь в том, что контрольная лампочка SD MOUNT горит постоянно.
- Если не нажать на кнопку SD ON/OFF после замены карты памяти SD, то контрольная лампочка SD MOUNT будет постоянно гореть еще примерно 5 минут.



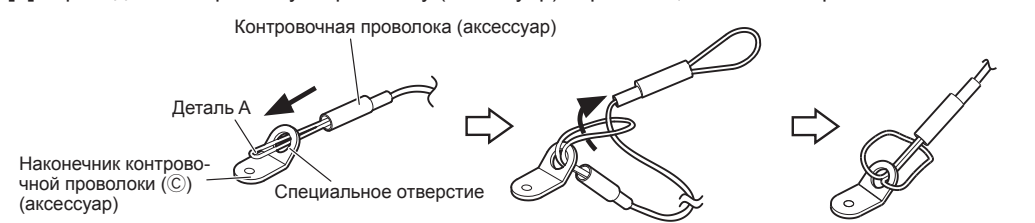
Зажим карты памяти SD Винт зажима карты памяти SD

Шаг 4 Монтируют камеру

■ Подсоединение контрольной проволоки (E: аксессуар)

• При креплении камеры с помощью отдельно приобретенного кронштейна используйте крепежный винт (M4, приобретаем, на месте) и контрольную проволоку, шайбу и пружинную шайбу (аксессуар).

[1] Проведите контрольную проволоку (аксессуар) через специальное отверстие.



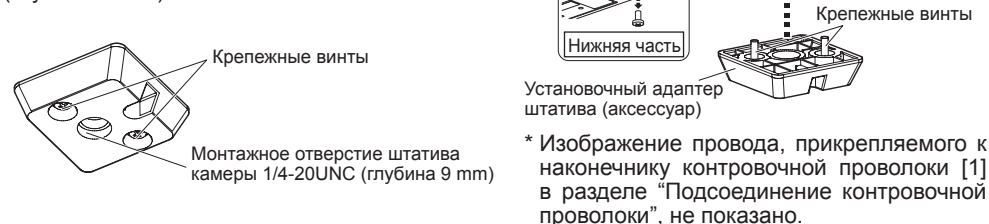
- Протяните часть A через отверстие для зацепления провода
- Проденьте деталь A через другую петлю провода

[2] Обязательно надежно зафиксируйте наконечник контрольной проволоки (аксессуар) на камере, затянув установочное отверстие с помощью крепежных винтов наконечника проволоки (D) (аксессуар). (Рекомендуемый крутящий момент при затяжке винтов: 0,39 N·m)

■ При использовании установочного адаптера штатива (A)

• Используйте установочный адаптер штатива при монтаже камеры для подъема положения монтажа камеры.
• Удалите винт из нижней части камеры. Пожалуйста, храните удаленный винт в безопасном месте до того момента, когда вы решите удалить основание крепления штатива, так как после этого они не будут нужны.

[1] Зафиксируйте установочный адаптер штатива на нижней части камеры с помощью 2 крепежных винтов. (Рекомендуемый крутящий момент при затяжке винтов: 0,39 N·m)
Размер монтажного отверстия: *Монтажное отверстие штатива камеры 1/4-20UNC (глубина 9 мм)



Крепежные винты
Установочный адаптер штатива (аксессуар)

* Изображение провода, прикрепляемого к наконечнику контрольной проволоки [1] в разделе "Подсоединение контрольной проволоки", не показано.

Шаг 5 Подсоедините и настройте камеру (Продолжение)

Если угол камеры был изменен, когда затянут фиксирующий механизм установочного кронштейна камеры, примените чрезмерную силу к установочному кронштейну камеры и к камере, что может стать причиной их повреждения. После регулировки угла камеры обязательно снова надежно затяните фиксирующий механизм установочного кронштейна камеры.

[3] Регулировка фокуса (SPN310)

- Сначала сбросьте установку заднего фокуса, удерживая нажатой кнопку автоматической регулировки заднего фокуса в течение не менее 5 секунд при включенном питании. (Данную операцию также можно выполнить из меню настройки. См. Инструкцию по эксплуатации (включен, в CD-ROM).) (SPN310)
- Отрегулируйте угол обзора и фокус грубо, регулируя масштабирование и фокус объектива, а затем нажмите кнопку автоматической регулировки заднего фокуса в меню настроек. (SPN310)
Порядок выполнения операции автоматической задней фокусировки из меню настройки см. в Инструкции по эксплуатации (включен, в CD-ROM).
* Как захватить глубину изображаемого пространства: Когда необходимо выполнить фокусировку на всем близко или далеко расположенном объекте, выберите режим интерьерной сцены или отрегулируйте фокус на среднее положение с помощью ручной фокусировки.

Регулировка фокуса (SPN310)

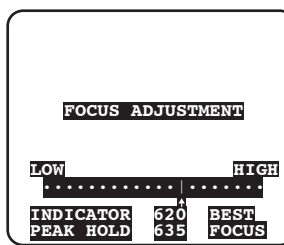
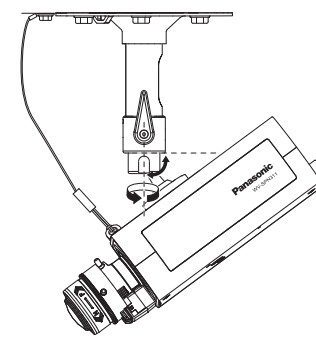
Фокус регулируется с помощью функции Focus Assist. Угол поля зрения и фокус могут быть отрегулированы в соответствии с расстоянием между объективом камеры и объектом фотосъемки. Такие регулировки должны выполняться с регулировкой углового положения камеры.

[1] Ослабив ручку фиксации фокусного расстояния, регулируют угол поля зрения (угловое поле зрения) на основе объекта фотосъемки путем манипулирования ручкой фиксации фокусного расстояния и фокусирующим кольцом.

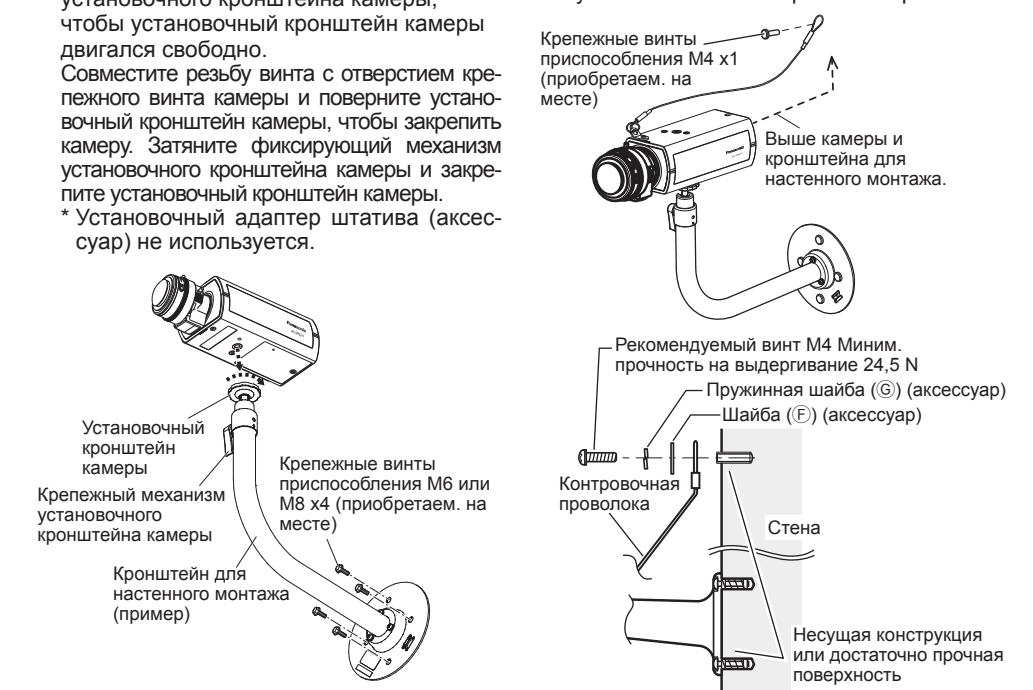
Замечание:

- Фокус может не регулироваться правильно, когда фиксатор масштабирования установлен в положение "W" (или "T"), таким случае следует снова отрегулировать фокус, слегка вращая фиксатор масштабирования в сторону "T" (или "W").

- Затягивают ручку фиксации фокусного расстояния.
- Нажимают кнопку Focus Assist.
→ Отображается меню "FOCUS ADJUSTMENT".
Включается функция Focus Assist, выполняющая регулировку оптимальной фокальной точки.
- Когда фокусирующее кольцо установлено в положение, близкое к положению оптимальной фокальной точки, то данное положение автоматически запоминается как положение "PEAK HOLD".
- Ослабьте фиксатор фокусировки и передвиньте кольцо фокусировки, текущая позиция фокуса будет указана в поле "INDICATOR". Регулируют положение фокуса так, чтобы значение по показанию индикатора стало близким к значению положения "PEAK HOLD".
- Когда значение индикатора переходит в лучшую позицию фокусировки, в правом нижнем углу экрана отобразится "BEST FOCUS". Затем закрепите фиксатор фокусировки.
- Снова нажимают кнопку Focus Assist для закрытия меню "FOCUS ADJUSTMENT". (Меню закрывается и в том случае, когда никакая операция не выполняется в течение 3 секунд.)



- Закрепите кронштейн для настенного монтажа (приобретаем, на месте) с помощью отдельно приобретенных винтов или анкерных болтов.
- Ослабьте фиксирующий механизм установочного кронштейна камеры, чтобы установочный кронштейн камеры двигался свободно. Совместите резьбу винта с отверстием крепежного винта камеры и поверните установочный кронштейн камеры, чтобы закрепить камеру. Затяните фиксирующий механизм установочного кронштейна камеры и закрепите установочный кронштейн камеры.
* Установочный адаптер штатива (аксессуар) не используется.
- Установите контрольную проволоку на основание конструкции или в месте с достаточно высокой прочностью. Подготовьте крепежные винты, подходящие для материала поверхности, на которую устанавливается контрольная проволока.



ВНИМАНИЕ:

- Обязательно поверните и зафиксируйте установочный кронштейн камеры. Поворот камеры дает большую нагрузку на установочный кронштейн камеры и может стать причиной повреждения.
- Закрепите контрольную проволоку в положении выше камеры и монтажного кронштейна.
- Закрепите контрольную проволоку так, чтобы в случае отсоединения камера не упала на людей, находящихся рядом.

Шаг 5 Подсоедините и настройте камеру

[1] Подключение проводов
Подсоедините необходимые кабели/питающие провода в соответствии с процедурой раздела "Установка соединений". (Когда питание подается с помощью PoE, камера включается, если подключен LAN кабель. Обязательно подсоедините LAN кабель после выключения питания концентратора и маршрутизатора.)

[2] Регулировка углового положения камеры
Подсоедините монитор регулировки к клемме камеры MONITOR OUT с помощью контактного кабеля RCA (приобретаем, на месте). Ослабьте фиксирующий механизм установочного кронштейна камеры на установочном кронштейне камеры, а затем проверьте монитор регулировки для настройки угла камеры. Во время регулировки угла камеры обязательно ослабьте фиксирующий механизм установочного кронштейна камеры на установочном кронштейне камеры до выполнения регулировки.

Замечание:

- Наиболее общие случаи использования вариообъектива и зум-объектива
Имейте в виду, что способ настройки зависит от типа объектива. Подробнее об этом см. инструкцию по эксплуатации применяемого объектива.
При использовании 8x или 10x объектива сначала установите кольцо масштабирования в конечное положение "W", а кольцо фокусировки небольшими интервалами установите в конечное положение "F", затем настройте задний фокус. (SPN311)
При использовании 2x или 3x объектива сначала установите кольцо масштабирования в конечное положение "T", а кольцо фокусировки небольшими интервалами установите в конечное положение "F", затем настройте задний фокус. (SPN311)
- В зависимости от используемого объектива в некоторых случаях изображение на периферии может быть темным, если кольцо масштабирования полностью выкручено в направлении "W". В таком случае вращают кольцо масштабирования в направлении "T" для регулировки.
- Когда изображения в ближней ИК-области переключаются с цветного режима на черно-белый, то в зависимости от природы оптических свойств может возникнуть расфокусировка. В таком случае фокус может корректироваться путем выбора "Авто" или "Предустановка" пункта "Метод регулировки" меню настройки (если фокус скорректирован, автоматическая его регулировка не происходит при изменении уровня освещенности). Информацию по конфигурированию пункта меню настройки "Метод регулировки" см. в Инструкции по эксплуатации (включен, в CD-ROM). (SPN311)
- При съемке перечисленных далее объектов автоматическая регулировка положения заднего фокуса может быть затруднена. В таком случае регулируют положение заднего фокуса вручную из меню настройки. Порядок выполнения операции автоматической задней фокусировки из меню настройки см. в Инструкции по эксплуатации (включен, в CD-ROM). (SPN311)
- При съемке нижеуказанных объектов или в следующих местах закрывают меню "FOCUS ADJUSTMENT" путем повторного нажатия кнопки Focus Assist (F.A.) и регулируют фокус для получения наилучшего положения фокуса, мониторируя изображения с камеры. (SPN310)
 - Быстро перемещающиеся объекты
 - Объект с резко изменяющейся освещенностью
 - Объект с низкой освещенностью
 - Объект, наблюдаемый через окно
 - Объект с малой контрастностью, как белая стена
 - Интенсивно мерцающий объект
- В случае, если поле угла обзора изменилось во время регулировки, закройте меню "FOCUS ADJUSTMENT" нажатием кнопки вспомогательной фокусировки (F.A.). (При изменении углового поля зрения значения "PEAK HOLD" и "INDICATOR" также изменяются.) После фиксации поля угла обзора откройте меню "FOCUS ADJUSTMENT" нажатием кнопки вспомогательной фокусировки (F.A.), а затем отрегулируйте фокус снова. (SPN310)

ВНИМАНИЕ:

• Выполните основные регулировки, обязательно один раз нажмите кнопку автоматической задней фокусировки для выполнения точной настройки. (SPN311)

- После подключения камеры обратитесь к разделу "Конфигурирование сетевых установок" (брошюра) и выполните настройки камеры.