

Сетевая камера

Модель No **WV-SFN311L**



- В данном руководстве описываются процедуры установки, установка сетевой камеры, подключения кабелей и регулировка угла поля зрения.
- Перед тем, как прочитать данное руководство, обязательно прочитайте документ "Важная Информация".

Panasonic Corporation
http://panasonic.net

Panasonic System Networks Co., Ltd.
Fukuoka, Japan

Authorised Representative in EU:



Panasonic Testing Centre
Panasonic Marketing Europe GmbH
Winsberggring 15, 22525 Hamburg, Germany

© Panasonic System Networks Co., Ltd. 2014

PGQP1795ZA sL0614-0

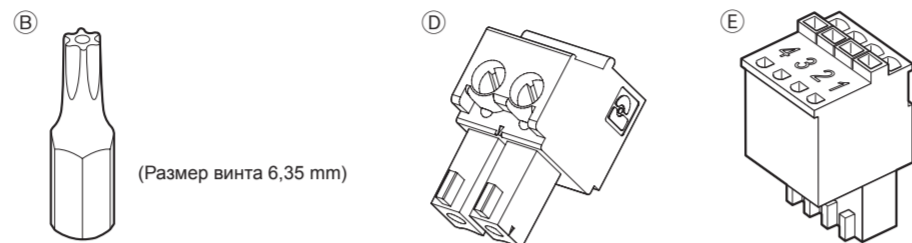
Стандартные аксессуары

Важная информация 1 шт. Гарантийный формуляр 1 комплект
Руководство по монтажу 1 шт. CD-ROM*1 1 шт.
(настоящий документ) 1 комплект Этикетка с кодом*2 1 шт.

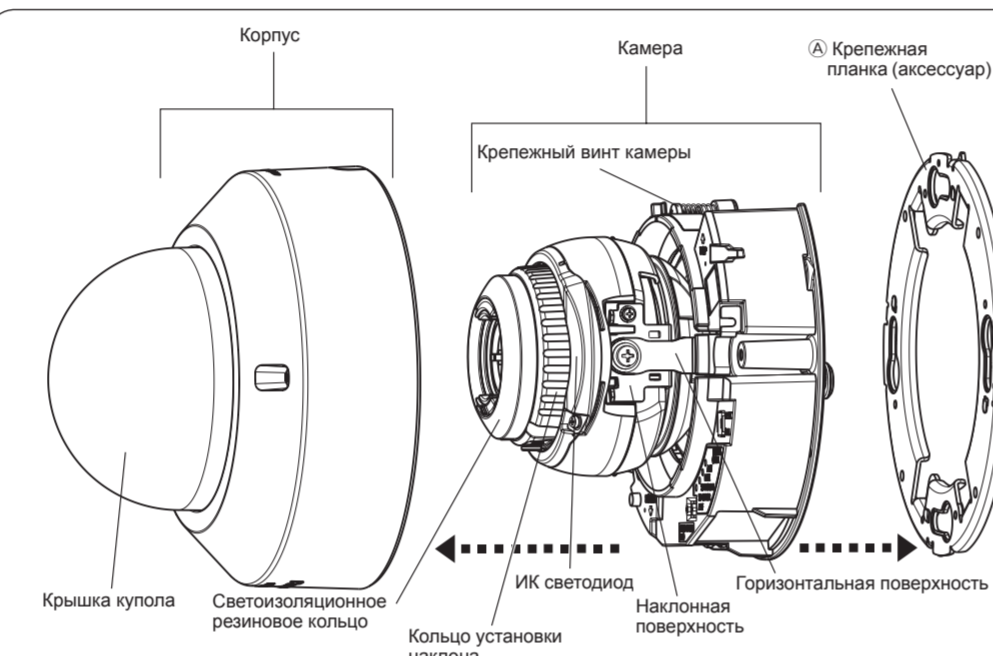
*1 CD-ROM содержит инструкцию по эксплуатации и различные виды программных средств.
*2 Для управления сетью может потребоваться данная этикетка. Сетевой администратор должен сохранять данную этикетку с кодом.

Для монтажа применяются нижеуказанные детали.

А Крепежная планка 1 шт. Е Наконечник внешнего I/O кабеля 1 шт.
Б Наконечник 1 шт. F Переходник MONITOR OUT 1 шт.
С Шаблон А (для крепежной планки) 1 лист. G Кабельная стяжка 2 шт.
Д Штекер шнура питания 1 шт. (1 из них резервный)



* Наконечник внешнего I/O кабеля и штекер шнура питания подключаются к камере.



Переключатель NTSC/PAL

• Выходную клемму MONITOR OUT можно переключить для монитора NTSC/монитора PAL.

ВНИМАНИЕ:

- Это применимо, если параметр [Мониторный выход] установлен на [Приоритет переключения] ([Приоритет переключения] выбирается по умолчанию). См. состав в Инструкции по эксплуатации (включен. в CD-ROM).

Кнопка INITIAL SET

• Как инициализировать камеру

- 1 Отключают камеру от сети питания. При использовании PoE-концентратора отсоедините LAN кабель от камеры. При использовании внешнего источника питания отсоедините разъем-штекер силового кабеля от клеммы пост.т. 12 V.
- 2 Включите питание камеры, одновременно удерживая нажатой кнопку INITIAL SET, и затем продолжайте держать кнопку нажатой в течение 5-ти секунд или более. По истечении примерно 2 минут камера начнет работу и установки, включая настройки сети, будут инициализированы.

ВНИМАНИЕ:

- При инициализации камеры установки, включая настройки сети, также инициализируются. Имейте в виду, что ключ CRT (ключ шифрования SSL), используемый для протокола HTTPS, инициализирован не будет.
- Перед инициализацией установок рекомендуется заблаговременно записать установки.
- В процессе инициализации нельзя отключать камеру от сети питания. В противном случае может возникнуть неудачная инициализация и неисправности.

Контрольная лампочка ACT

• Когда данные отправляются через сетевую камеру Мигает зеленым (выполняет доступ)

Контрольная лампочка LINK

• Когда возможна связь камеры с подсоединенным устройством Загорается оранжевым

Контрольная лампочка SD MOUNT

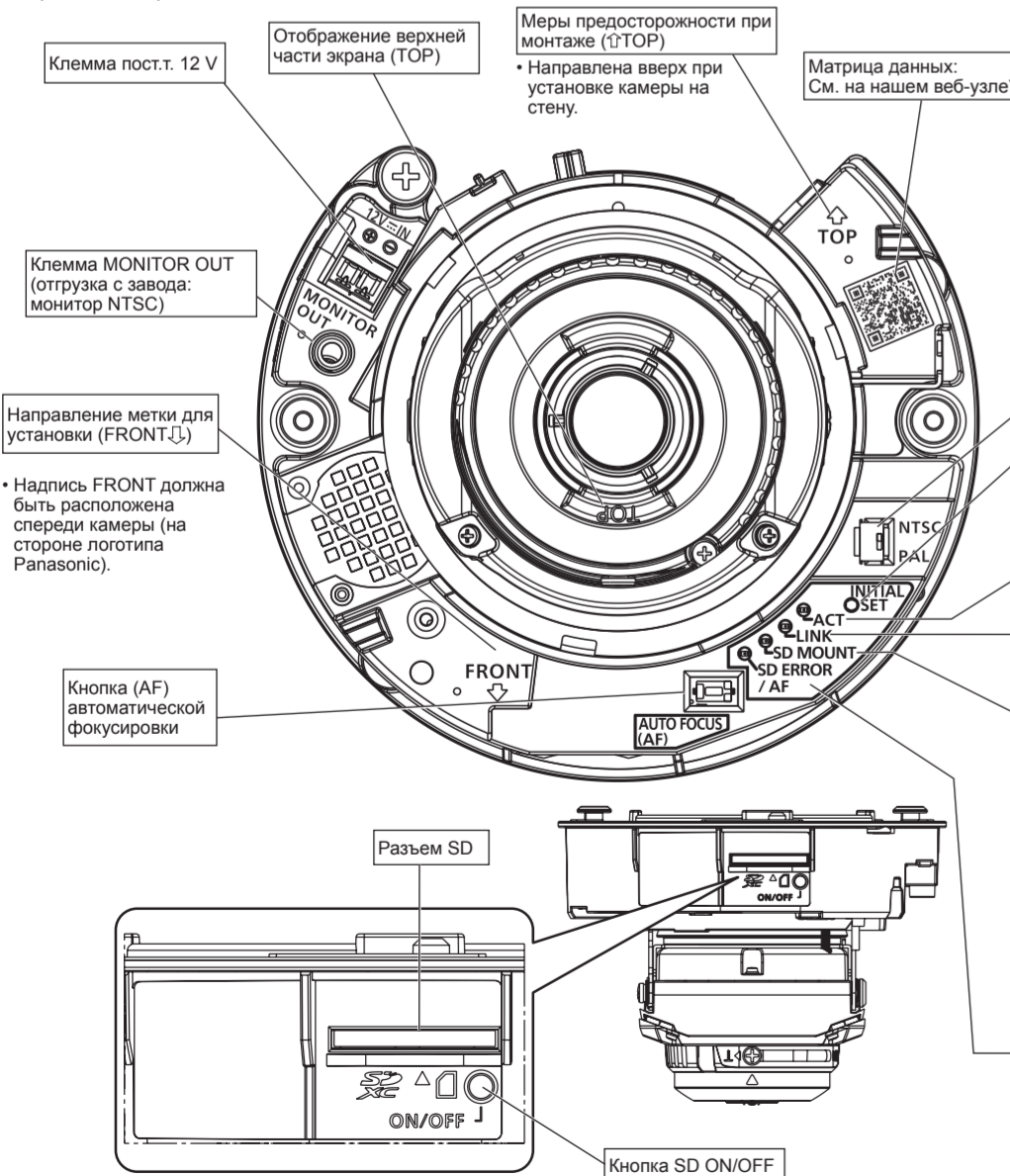
- Когда вставлена карта памяти SD*, которая может быть распознана Гаснет → Мигает зеленым → Гаснет
- Когда данные могут быть сохранены после установки карты памяти SD и нажатии кнопки SD ON/OFF Гаснет → Загорается зеленым
- Когда данные могут быть сохранены на карту памяти SD Загорается зеленым
- Когда карта памяти SD вынута после удерживания нажатой кнопки SD ON/OFF около 2 секунд Мигает зеленым → Гаснет
- Когда данные не могут быть сохранены на карту памяти SD, так как была обнаружена неисправность, или выполнена конфигурация, запрещающая использование данной карты памяти SD Гаснет

Контрольная лампочка SD ERROR/AF

- Когда выполняется операция АФ (Автоматическая фокусировка) Мерцает красным (Интервал 1 раз/секунду)
- Когда запускается установка Загорается красным
- Когда карта памяти SD распознана нормально Загорается красным → Гаснет
- Если обнаружена неисправность на карте SD после запуска камеры Загорается красным

Основные органы управления

Названия компонентов камеры таковы. Сверяйтесь с иллюстрацией при установке или регулировке камеры.



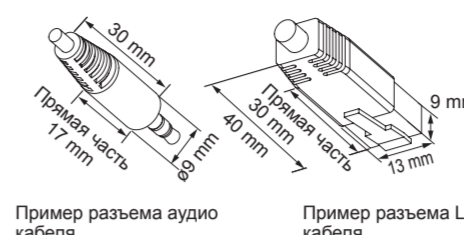
*1 Карта памяти SDXC/SDHC/SD обозначается как карта памяти SD.
*2 В зависимости от используемого приложения для сканирования, возможно, Матрица данных не будет прочитана правильно. В этом случае перейдите на сайт напрямую, введя следующий URL адрес.
http://security.panasonic.com/pss/security/support/qr_sp_select.html

Установка соединений

Перед подсоединением кабелей следует отключить источник питания каждой системы. Перед установкой соединений следует подготовить нужные периферийные устройства и кабели.

Замечание:

- Так как отсек хранения разъемов не имеет достаточного места, то следует использовать аудио кабели и LAN кабель, размер которых не превышает значения, указанные на иллюстрациях.



Пример разъема аудио кабеля

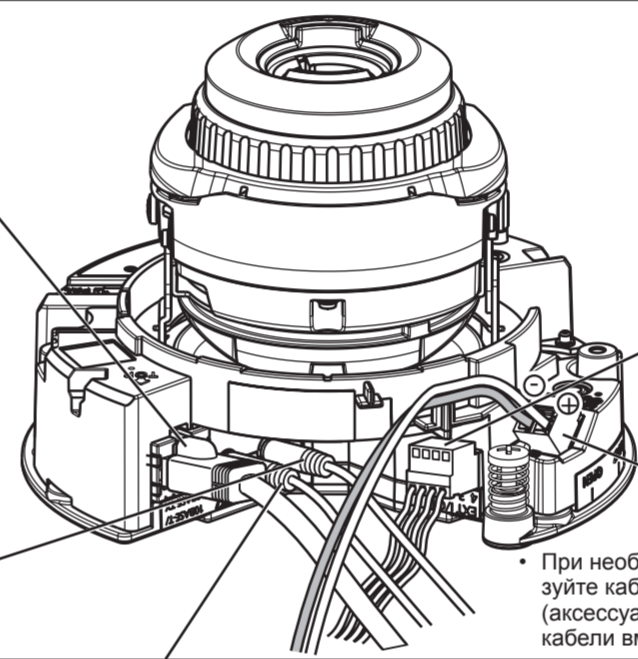
Пример разъема LAN кабеля

Подсоединяют LAN кабель (категории 5 или лучше, прямой, STP: Для Европы)

Подсоединяют LAN-кабель (категории 5 и лучше, прямой, STP: Для Европы) к сетевому разъему.

ВНИМАНИЕ:

- Следует использовать все 4 пары (8 контактов) LAN кабеля.
- Максимальная длина кабеля равна 100 м.
- Следует убедиться, что применяемое устройство PoE совместимо со стандартом IEEE802.3af.
- Если для питания подсоединяются источник питания пост.т. 12 V и устройством PoE, то источник питания пост.т. 12 V используется в качестве источника питания.*
- Если источник питания пост.т. 12 V и концентратор PoE или маршрутизатор используются одновременно, то возможно нельзя будет выполнить сетевые соединения. В таком случае запретите установки PoE. См. инструкцию по эксплуатации применяемого концентратора PoE или маршрутизатора.
- В ситуации, когда блок питания пост.т. 12 V и концентратор PoE или маршрутизатор используются одновременно и источник питания пост.т. 12 V затем отключается, блок питания может быть остановлен и камера может перезагрузиться в зависимости от используемого концентратора PoE или маршрутизатора.
- Когда отсоединен LAN-кабель, то следует снова подсоединить его повторно через 2 секунды после отсоединения. Если шнур повторно подсоединяется быстро, то может случиться, что питание от устройства PoE не будет осуществляться.



- При необходимости используйте кабельную стяжку (аксессуар), чтобы связать кабели вместе.

Подсоединяют внешний громкоговоритель со встроенным усилителем к кабелю аудиовыхода

Присоединяют стерео мини-джек (ø3,5 mm) (моно выход). Используют внешний динамик с питанием.

- Выходное сопротивление: Около 600 Ω (несбалансированные)
- Рекомендуемая длина кабеля: Не более 10 м
- Уровень выходного сигнала: -20 dBV

ВНИМАНИЕ:

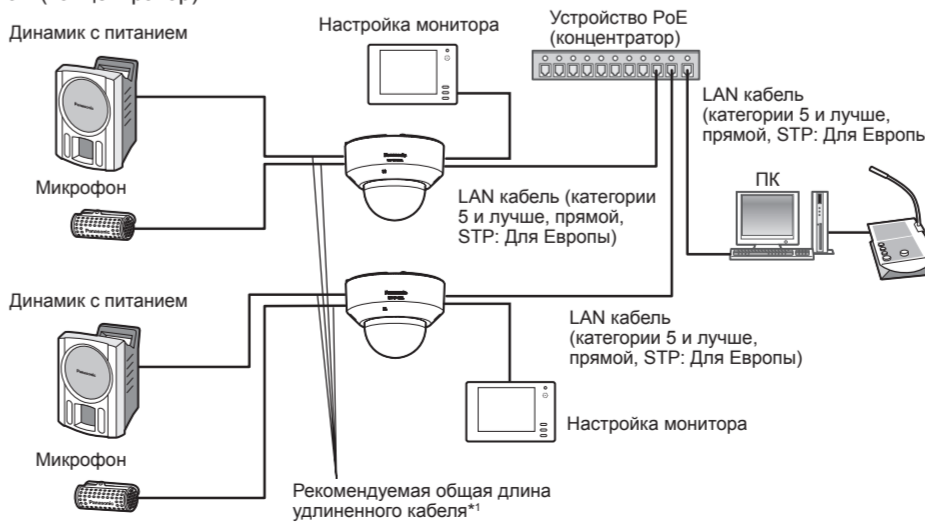
- Подсоединяют/отсоединяют аудиокабели и подключают камеру к сети питания после отключения устройств аудиовыхода от сети питания. В противном случае может выйти из громкоговорителя сильный шум.
- Следует убедиться, что стерео мини-джек подсоединен к данному кабелю. Если подсоединен моно мини-джек, то аудиосигналы не могут прослушиваться.
- При подсоединении монофонического громкоговорителя с усилителем следует использовать приобретаемый на месте конверсионный кабель (моно-стерео).

Кабель микрофонного/линейного входа

- Присоединяют моно мини-джек (ø3,5 mm).
- Входное сопротивление: Около 2 kΩ (несбалансированные)
- Рекомендуемая длина кабеля: 1 м и менее (для микрофонного входа) 10 м и менее (для линейного входа)
- Рекомендуемый микрофон: Микрофон со сменным модулем питания (опция)
- Напряжение питания: 2,5 V ±0,5 V
- Рекомендуемая чувствительность микрофона: -48 dB ±3 dB (0 dB=1 V/Pa, 1 kHz)
- Уровень входного сигнала для линейного входа: Около -10 dBV

При подключении к сети с использованием концентратора PoE

Перед началом монтажа следует проверить конфигурацию всей системы. На следующей иллюстрации показан пример монтажа проводки, способ подключения камеры к сети через устройство PoE (концентратор).



Подсоединяют кабель входа/выхода сигнала тревоги

- Подключите кабели внешних устройств к наконечнику внешнего I/O кабеля (аксессуар).
- 1 Для подключения внешнего устройства следует снять 8 мм - 9 мм изоляцию на конце кабеля и скрутить оголенную часть кабеля, чтобы не допустить короткого замыкания. Спецификация кабеля (провода): 20 AWG - 26 AWG, одножильный, со скрученными жилами
 - 2 Нажмите шариковой ручкой на кнопку необходимого разъема на наконечнике внешнего I/O кабеля и отпустите кнопку, когда кабель внешнего устройства будет полностью вставлен в отверстие разъема.

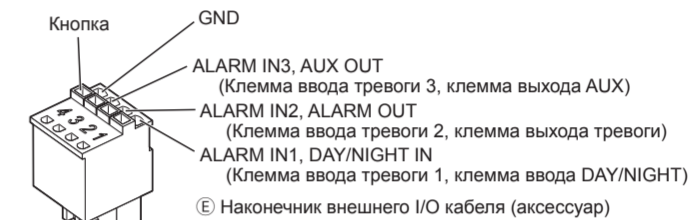
Замечание:

- Убедитесь, что оголенная часть провода полностью спрятана и надежно закреплена.

<Номинальная характеристика>

• ALARM IN1(DAY/NIGHT IN), ALARM IN2, ALARM IN3
Спецификация входов: Вход с замыкающими контактами без напряжения (пост.т. 4 V - 5 V, с повышением напряжения внутренне)
Откл.: Разомкнуто или пост.т. 4 V - 5 V
Вкл.: Замкнуть контакт с GND (требуемый ток возбуждения: 1 mA или более)

• ALARM OUT, AUX OUT
Спецификация выходов: Выход с открытым коллектором (макс. подведенное напряжение: пост.т. 20 V)
Открыть: пост.т. 4 V - 5 V, с повышением напряжения внутренне
Закреть: Выходное напряжение пост.т. 1 V и менее (макс. ток возбуждения: 50 mA)
* По умолчанию разъемы EXT I/O находятся в положении "Откл."



Внимание:

- Не следует подключать 2 кабеля или более к разъему. Если необходимо подключить 2 кабеля или более, следует использовать распределитель.
- Откл., вход и выход внешней I/O клеммы 2 и 3 могут быть переключены путем конфигурирования настройки. См. инструкцию по эксплуатации на поставленном CD-ROM для получения более детальной информации о настройках ("Откл.", "Ввод тревоги", "Выход тревоги" и "Выход AUX") для разъемов EXT I/O 2 и 3 (ALARM IN2, 3).
- Установите внешние устройства так, чтобы они не превышали номинальные характеристики сетевой камеры.
- При использовании разъемов EXT I/O в качестве выходных разъемов следует убедиться, что они не вызывают коллизию (столкновение) с внешними сигналами.

Подсоединяют шнур питания

ПРЕДОСТЕРЕЖЕНИЕ:
• ЛЕГКОДОСТУПНОЕ ОТКЛЮЧАЮЩЕЕ УСТРОЙСТВО ДОЛЖНО БЫТЬ ПОДСОЕДИНЕНО К ОБОРУДОВАНИЮ, ПИТАЮЩЕМУСЯ ОТ ИСТОЧНИКА ПИТАНИЯ ПОСТ.Т. 12 V.
• ПОДКЛЮЧАЙТЕ ТОЛЬКО ИСТОЧНИК ПИТАНИЯ ПОСТ.Т. 12 V КЛАССА 2 (UL 1310/ CSA 223) или ИСТОЧНИК ПИТАНИЯ ОГРАНИЧЕННОЙ МОЩНОСТИ (IEC/EN/UL/ CSA 60950-1).

- Подключите выходную кабель к разъему-штекеру силового кабеля (аксессуар).
- 1 Ослабьте винт разъема-штекера силового кабеля (аксессуар), зачистите конец провода на 3-7 мм, должным образом скрутите зачищенные концы проводов, чтобы избежать короткого замыкания, и затем подсоедините выходную кабель к разъему-штекеру силового кабеля (аксессуар).
 - 2 Затяните винт на разъеме-штекере силового кабеля. (Рекомендуемый крутящий момент при затяжке винтов: 0,34 N·m)

Замечание:

- Убедитесь, что оголенная часть провода полностью спрятана и надежно закреплена.
- При подключении внешнего источника питания к камере используйте одножильные кабели 16 AWG - 24 AWG или двужильные кабели.

ВНИМАНИЕ:

- Источник питания пост.т. 12 V должен быть изолирован от сетевого питания перем. т.
- Обязательно используйте разъем-штекер силового кабеля, который идет в комплекте с данным устройством.
- Убедитесь, что полностью вставили разъем-штекер силового кабеля в разъем 12 V источника пост.т. Несоблюдение данных правил может повредить камеру или привести к неисправностям.
- При установке камеры убедитесь, что на кабель питания нет чрезмерной нагрузки.
- Обязательно используйте адаптер переменного тока, соответствующий техническим характеристикам (написанным на этикетке с техническими данными тока на нижней стороне данного устройства) относительно источника питания и потребляемой мощности.

<Требуемый кабель>

LAN кабель (категории 5 и лучше, прямой, STP: Для Европы)
Используйте LAN кабель (категории 5 и лучше, скрещивание) при прямом подключении камеры к ПК.

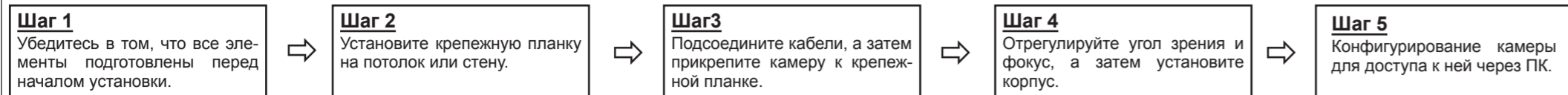
- *1 Рекомендуемая длина кабеля от динамика: Не более 10 м
Рекомендуемая длина кабеля от микрофона: Не более 1 м

ВНИМАНИЕ:

- Монитор регулировки используется для проверки регулировки угла поля зрения при монтаже камеры или ее техобслуживании. Он не предназначен для записи/мониторинга.
- В зависимости от монитора некоторые знаки (имя камеры, предустановленная ID и др.) не могут отображаться на экране.
- Следует использовать переключающий концентратор или маршрутизатор, совместимый с 10BASE-T/100BASE-TX.
- Если концентратор PoE не используется, каждая сетевая камера должна быть подключена к 12 V источнику питания пост.т.
- При использовании пост.т. 12 V отпадает необходимость в питании от концентратора PoE или маршрутизатора.

Установка

Задачи установки объясняются с помощью 5 шагов.



Шаг 1 Подготовка

Существует 2 способа установки камеры на потолке или стене, как описано ниже. Подготовьте необходимые детали для каждого способа установки до начала инсталляции. Далее приведены требования к различным способам установки.

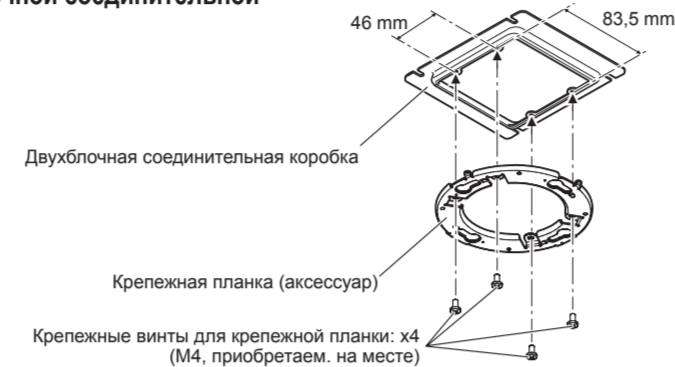
Способ монтажа	Рекомендуемый винт	Миним. прочность на выдергивание (на 1 шт.)
(1) Прикрепите камеру на двойной комплект для кабельного соединителя с помощью крепежной планки.	Винты M4 x 4	196 N
(2) Установите камеру непосредственно на потолок или стену с помощью крепежной планки (если проводку можно монтировать на потолок или стену).	Винты M4 x 4	196 N

ВНИМАНИЕ:

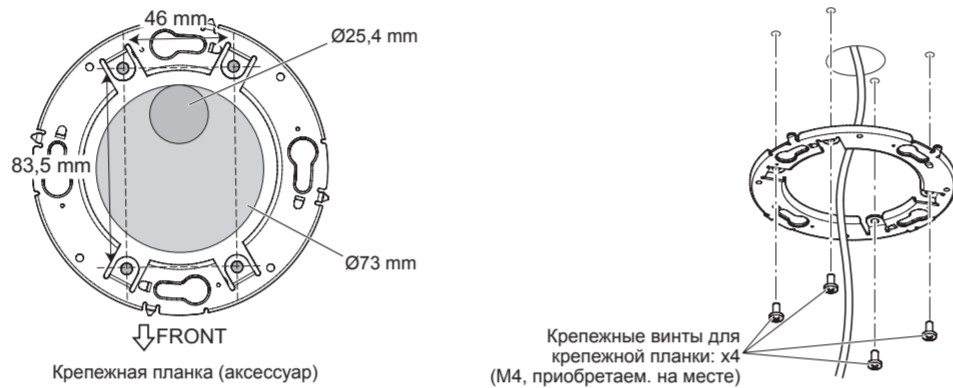
- Подготовьте 4 винта (M4), чтобы закрепить крепежную планку (аксессуар) на потолке или стене.
- Минимальное требуемое сопротивление выдергиванию каждого винта или анкерного болта составляет 196 N или более при монтаже способом установки, приведенным выше.
- Выполняя монтаж камеры на бетонный потолок, используйте болтовую заглушку AY (M4). (Рекомендуемый крутящий момент при затяжке винтов: 1,6 N·m)
- Выберите винты, соответствующие типу потолка, на который будет установлена камера. При этом не следует использовать деревянные винты и гвозди.
- Если плита потолка, как гипсокартонная плита, слишком непрочна для выдерживания общей массы, то зона под монтаж должна быть достаточно укреплена.

Шаг 2 Фиксация крепежной планки

(1) Использование двухблочной соединительной коробки



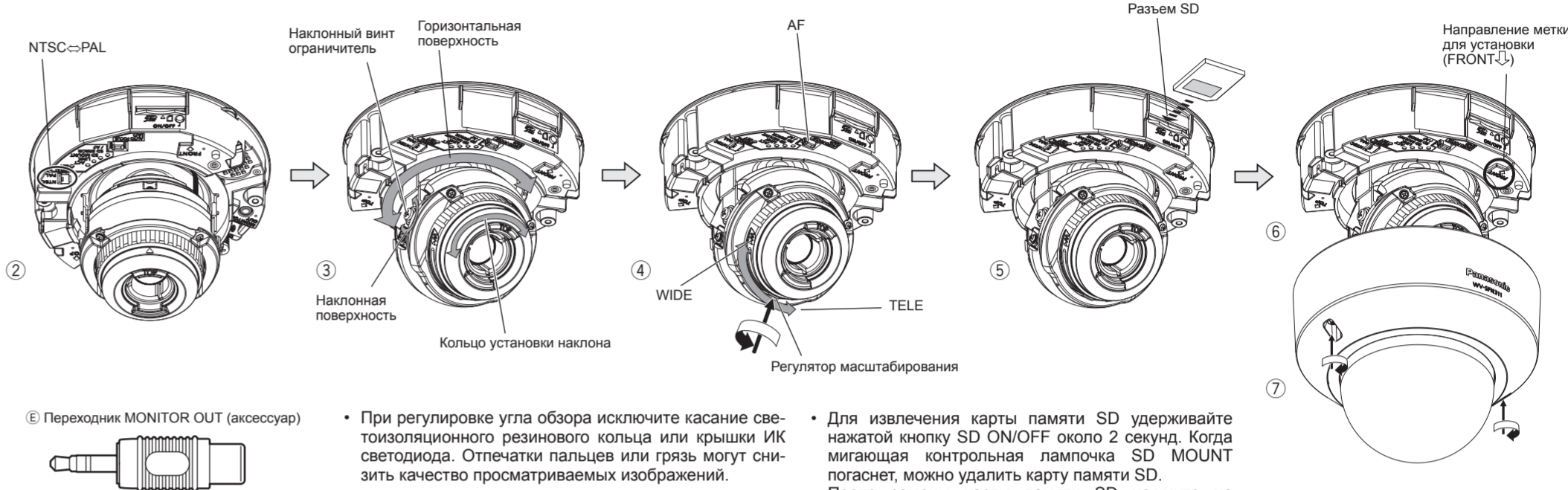
(2) Использование крепежной планки (аксессуар)



- Если направление монтажа камеры уже определено Совместите направление FRONT (направление метки FRONT на камере, которая указывает направление установки при установке камеры) шаблона A с необходимым направлением и просверлите отверстие диаметром 25,4 мм.
- Если направление монтажа камеры еще не определено или если Вы хотите изменить направление камеры после ее установки Если необходимо иметь возможность изменить направление камеры, просверлите в центре отверстие диаметром 73 мм. Таким образом, Вы сможете отрегулировать направление камеры с шагом в 90°.

Шаг 4 Регулировка

- Включите питание камеры подсоединив либо LAN кабель, либо силовой кабель пост.т. 12 V. Снимите защитную пленку с объектива.
- Подсоедините переходник MONITOR OUT (аксессуар) к клемме MONITOR OUT камеры, а затем подключите монитор для регулировки с контактным кабелем RCA (приобретаем. на месте).
Камера установлена на подключение к монитору NTSC для регулировки при отгрузке с завода.
- Отрегулируйте угол камеры с помощью наклонной поверхности, горизонтальной поверхности и кольца установки наклона. Горизонтальное положение (Панорамирование): ±180°
Вертикальное положение (Наклон): От 0° до 85°
Регулировка наклона изображения: -225° (Влево) до +120° (Вправо)
Затяните поперечный паз наклонный винт ограничитель.
(Рекомендуемый крутящий момент при затяжке винтов: 0,59 N·m)



Замечание:

- Фокус не может быть плавно отрегулирован, когда кольцо масштабирования находится очень близко к концу направления W (направление T). В это время слегка отрегулируйте кольцо масштабирования в направлении T (направление W), а затем настройте фокус.
- В зависимости от диапазона регулирования или оптического масштабирования, тень от корпуса может появиться на изображении.
- При монтаже камеры на потолке, отрегулируйте угол наклона так, чтобы метка TOP над объективом всегда располагалась с верхней стороны.
- При монтаже камеры на стене отрегулируйте кольцо установки наклона так, чтобы метка TOP над объективом всегда располагалась с верхней стороны.
- Снимите камеру, выполняя шаги установки камеры в обратном порядке.

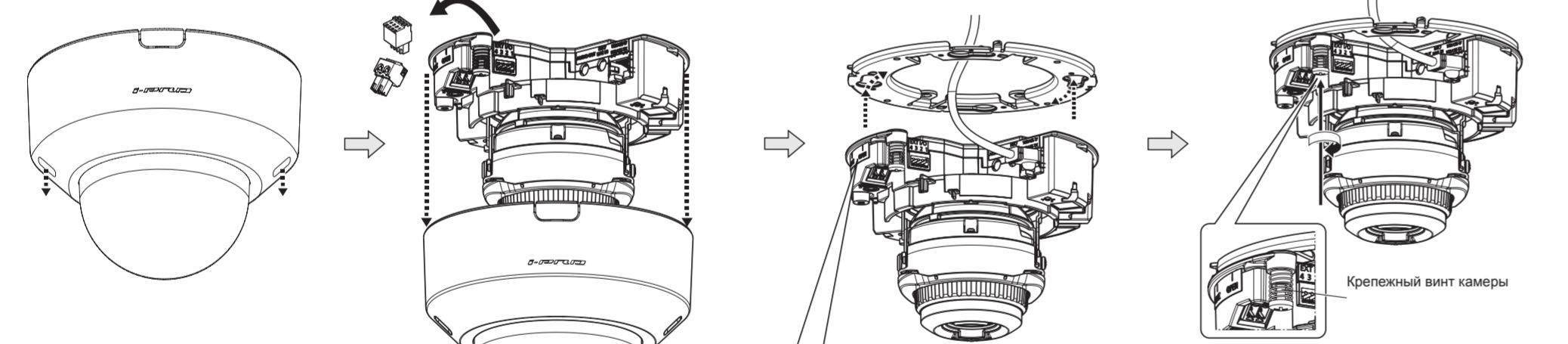
- Отрегулируйте масштабирование и фокусировку. Отрегулируйте масштабирование и фокусировку при выполнении Шага 3).
- Освободите регулятор масштабирования с помощью подходящей отвертки и переместите регулятор между TELE и WIDE для получения соответствующего угла обзора. Затем затяните регулятор масштабирования.
- Нажмите кнопку AF, чтобы включить функцию автоматической фокусировки.
- Вставляют карту памяти SD в разъем при необходимости.
 - Вставьте карту памяти SD так, чтобы сторона с этикеткой была направлена вниз.
 - Для получения дополнительных сведений о настройке карты памяти SD обратитесь к инструкции по эксплуатации (на компакт-диске).
- Отсоедините монитор для регулировки.
- Установите корпус. (Установите корпус, совместив логотип Panasonic с меткой, указывающей направление (FRONT) на камере.)

ВНИМАНИЕ:

- Следует надежно затянуть все крепежные винты корпуса (x2) для фиксации корпуса. В противном случае падение камеры может привести к травме. (Рекомендуемый крутящий момент при затяжке винтов: 0,59 N·m)
- Переустановка кожаной может вызвать расфокусировку. В таком случае включают функцию автоматической фокусировки в меню настройки.
- Снимают защитную пленку с крышки куполообразной головки.

Шаг 3 Установите камеру на крепежную планку

- Ослабьте 2 крепежных винта корпуса, фиксирующие корпус.
- Снимите с камеры чехол.
 - Отсоедините наконечник внешнего I/O кабеля и штекер шнура питания, подключенные к камере.
- Подсоедините кабели к камере в соответствии с инструкциями в разделе "Установка соединений" и временно зафиксируйте камеру, установив установочные винты крепления в отверстия крепежной планки.
- Закрепите камеру с помощью винтов крепления камеры.



Замечание:

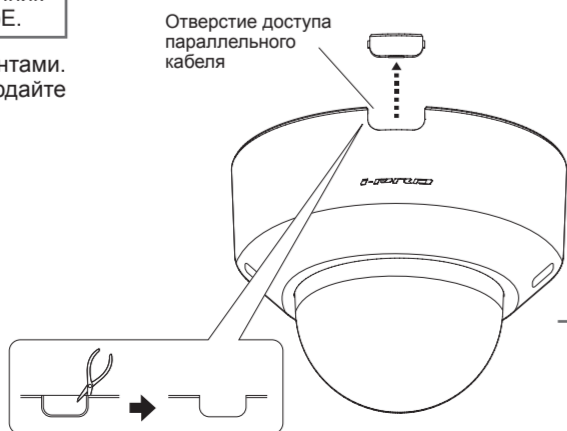
- Ослабляют 2 винта для крепления корпуса с помощью наконечника (аксессуар).

ВНИМАНИЕ:

- Чтобы предотвратить подачу питания во время монтажных работ, отсоедините либо источник питания пост.т. 12 V, или источник питания PoE.
- Камера крепится только специальными винтами. Если необходимо снять устройство, соблюдайте осторожность во время проведения работ.

Использование отверстия доступа параллельного кабеля

При монтаже камеры непосредственно на потолок или стену с обнаженными кабелями вырежьте часть крышки купола, как указано, чтобы сделать отверстие для доступа кабелей.



Замечание:

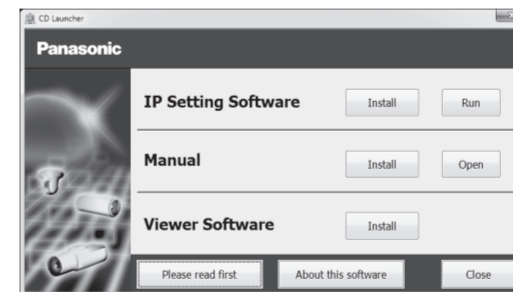
- После подсоединения кабелей к камере совместите метку OPEN на боковой панели камеры с отметкой установки крепежной планки, вставьте 2 установочных винта крепления в крепежную планку и поверните камеру приблизительно на 15°. Метка LOCK переместится в положение отметки установки крепежной планки, и камера будет временно закреплена.

Шаг 5 Конфигурирование сетевых установок

Конфигурирование камеры для доступа к ней через ПК

Ниже приведены описания для случая, когда конфигурацией камеры являются настройки по умолчанию. Если на компьютере установлен межсетевой экран, то сетевые камеры могут не обнаруживаться программой настройки. Временно отключите сетевой экран для настройки параметров камеры. За информацией относительно конфигурирования настроек сети следует обратиться к сетевому администратору или Вашему провайдеру Интернет-услуг.

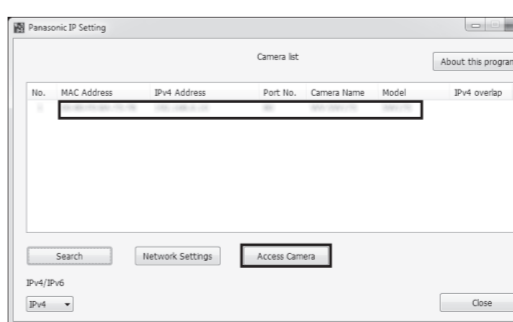
- Вставьте прилагаемый CD-ROM в дисковод CD-ROM ПК.
 - Отобразится Лицензионное соглашение. Прочитав Соглашение, выберите "I accept the term in the license agreement", а затем щелкните по [ОК].
 - Отобразится окно запуска. Если не выводится на экран окно лаунчера, то делают двойной щелчок по файлу "CDLauncher.exe" на CD-ROM.



Замечание:

- См. раздел "Использование CD-ROM" в Инструкции по эксплуатации на поставленном CD-ROM для получения более детальной информации о CDLauncher.

- Нажмите кнопку [Run], которая находится рядом с [IP Setting Software]. Отобразится экран [Panasonic IP Setting]. После обнаружения камеры появится MAC адрес/IP-адрес.
- Выберите необходимую камеру и нажмите [Access Camera].



Замечание:

- Из списка камер, показанных на экране [Panasonic IP Setting], выберите камеру с MAC-адресом, соответствующим MAC-адресу камеры, которую необходимо настроить.

- Если отображается экран установки программы просмотра "Network Camera View 4S", следуйте инструкциям мастера настройки, чтобы начать установку. (Программа просмотра устанавливается с камеры.)
 - Отобразится страница "Живое".
 - Если Вы не можете установить программу просмотра "Network Camera View 4S" или если снимки не отображаются, щелкните по кнопке [Install] рядом с [Viewer Software] в окне программы запуска, чтобы установить программное обеспечение.
 - Перед использованием камеры задайте установки [Время и Дата] на странице "Установ." - "Основная".

Замечание:

- Если в режиме "Живое" нет изображения, обратитесь к разделу Дефектовка инструкции по эксплуатации на CD-ROM (идет в комплекте).
- Возможно повысить сетевую безопасность путем шифрования доступа к камерам с использованием HTTPS-функции. О том как сконфигурировать установки HTTPS см. "Инструкция по эксплуатации", находящуюся на поставленном CD-ROM.
- При щелчке по кнопке [Установ.] на странице "Живое" отображается окно аутентификации пользователя. Вводите имя и пароль пользователя в следующем порядке, а затем производят логин.
Имя пользователя: admin
Пароль: 12345
- При изменении уставок, относящихся к настройкам сети, таким как режим связи, IP-адрес и маска подсети, щелкните кнопку [Network Settings] на экране [Panasonic IP Setting], как показано в шаге 3), а затем измените каждую настройку.
- Благодаря усилению мер безопасности в "IP Setting Software", "Network settings" камеры, которые должны быть сконфигурированы, нельзя изменить по истечении 20 минут после включения питания камеры. (Когда эффективный период настроен на "Только 20 min" в настройке "Экспресс-установка IP.") Однако уставки можно изменить по истечении 20 минут для камер в режиме начальной настройки.
- Доступна функция "Network Camera Recorder with Viewer Software Lite", которая поддерживает наблюдение в режиме реального времени и запись изображений с нескольких камер. Для дополнительной информации см. наш веб-узел (<http://security.panasonic.com/pss/security/support/info.html>).