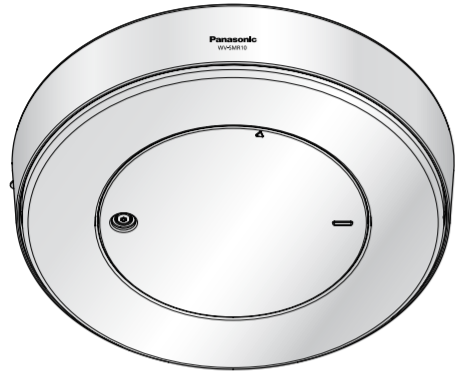


Руководство по монтажу

Входящие в комплект Инструкции по монтажу

Сетевой микрофон

Модель № **WV-SMR10**



- В данном руководстве описаны процедуры установки, установка сетевого микрофона и соединительный кабель.
- Перед тем, как прочитать данное руководство, обязательно прочитайте документ "Важная информация".

Panasonic Corporation
http://www.panasonic.com

Panasonic Corporation
Osaka, Japan

Authorised Representative in EU:



Panasonic Testing Centre
Panasonic Marketing Europe GmbH
Winsbergring 15, 22525 Hamburg, Germany

© Panasonic Corporation 2017

PGQP1698YA N0714-1047

Стандартные аксессуары

Важная информация..... 1 шт. Руководство по монтажу
Гарантийный формуляр..... 1 комплект (настоящий документ)..... 1 шт. CD-ROM*1..... 1 шт.
Этикетка с кодом*2..... 1 шт. CD-ROM*1..... 1 шт.

*1 CD-ROM содержит инструкцию по эксплуатации и различные виды программных средств.
*2 Для управления сетью может потребоваться данная этикетка. Сетевой администратор должен сохранить данную этикетку с кодом.

Для монтажа применяются нижеуказанные детали.

- А Крепежная планка..... 1 шт. Д Адаптер (для WV-SW458)..... 1 шт.
Б Разъем-штекер силового кабеля..... 1 шт. Е Монтажный шаблон-этикетка..... 1 шт.
С Адаптер..... 1 шт. Ф Наконечник..... 1 шт. (для WV-SF438/ WV-SF448/ WV-SF448E)

О кнопке [INITIAL SET]

Выполните указанные ниже шаги для инициализации сетевого микрофона.

- Отключите микрофон от сети питания. При использовании PoE-концентратора отсоедините LAN кабель от микрофона. При использовании внешнего источника питания отсоедините разъем-штекер силового кабеля от клеммы пост. 12 В.
- Включите питание микрофона, одновременно удерживая нажатой кнопку INITIAL SET, и затем продолжайте держать кнопку нажатой в течение 5-ти секунд или более. По истечении примерно 3 минут микрофон начнет работу и установки, включая настройки сети, будут инициализированы.

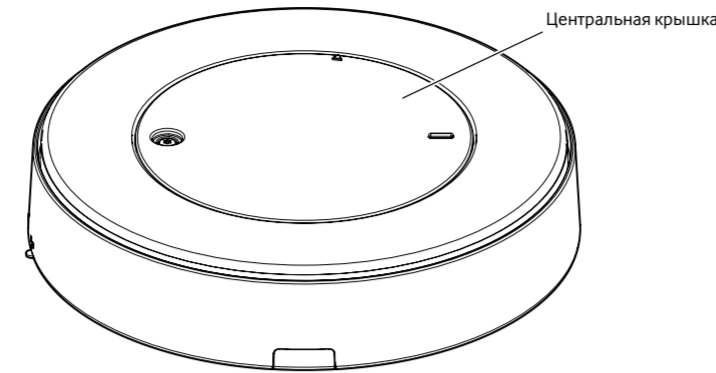
ВНИМАНИЕ:

- При инициализации микрофона установки, включая настройки сети, также инициализируются. Имейте в виду, что ключ CRT (ключ шифрования SSL), используемый для протокола HTTPS, инициализирован не будет.
- Перед инициализацией установок рекомендуется заблаговременно записать установки.
- В процессе инициализации нельзя отключать микрофон от сети питания. В противном случае может возникнуть неудачная инициализация и неисправности.

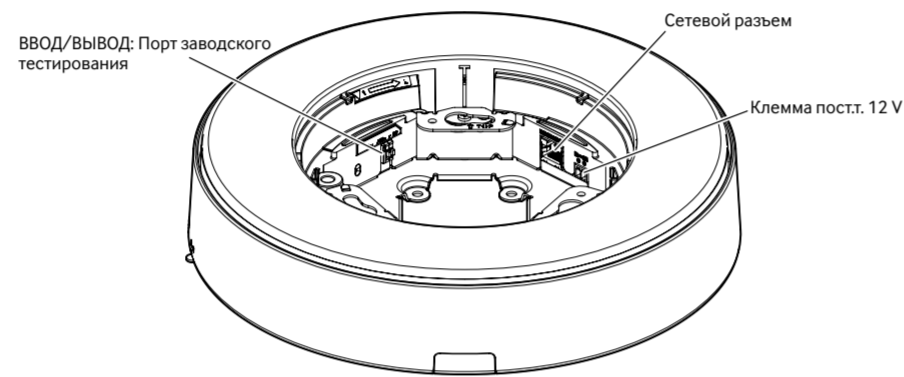
О контрольных лампочках

Индикатор доступа и индикатор связи можно выключить (контрольные лампочки установлены, чтобы загораться и мигать в значениях по умолчанию). При необходимости выключите контрольные лампочки в соответствии с условиями монтажа. См. состав в Инструкции по эксплуатации (включенн. в CD-ROM).

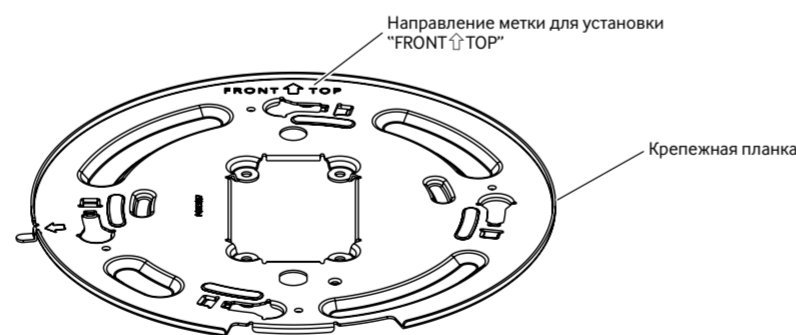
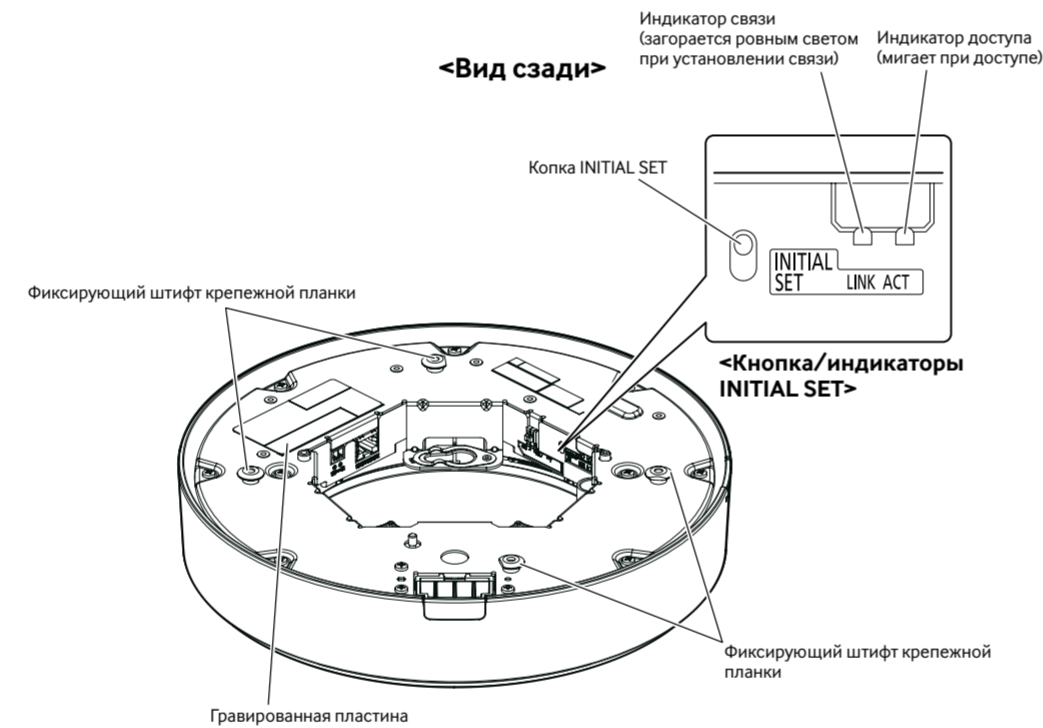
Основные органы управления



<Вид изнутри под центральной крышкой (со снятой центральной крышкой)>



<Вид сзади>



Установка

Задачи установки объясняются с помощью 5 шагов.

- Шаг 1**
Проверьте соединительный кабель и подготовьте заранее.
- Шаг 2**
Установите кронштейны на потолок или стену.
- Шаг 3**
Установите микрофон в кронштейн и соединительный кабель.
- Шаг 4**
Установите камеру в микрофон и подключите кабель к камере.
- Шаг 5**
Сконфигурируйте аудио микрофона так, чтобы к нему был доступ через ПК.

Шаг 1 Проверьте соединительный кабель и подготовьте заранее

Внимание:

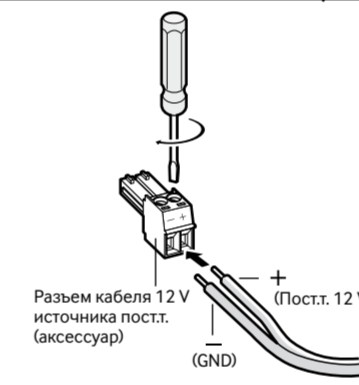
- ЛЕГКОДОСТУПНОЕ ОТКЛЮЧАЮЩЕЕ УСТРОЙСТВО ДОЛЖНО БЫТЬ ПОДСОЕДИНЕНО К ОБОРУДОВАНИЮ, ПИТАЮЩЕМУСЯ ОТ ИСТОЧНИКА ПИТАНИЯ ПОСТ. 12 В.
- ПОДКЛЮЧАЙТЕ ТОЛЬКО ИСТОЧНИК ПИТАНИЯ ПОСТ. 12 В КЛАССА 2 (UL 1310/CSA 223) или ИСТОЧНИК ПИТАНИЯ ОГРАНИЧЕННОЙ МОЩНОСТИ (ЕС/EN/UL/CSA 60950-1).

Перед началом выполнения подключений следует отключить питание данного микрофона и устройств. Проверяют и готовят для монтажа электропроводок устройства и кабели.

Подсоединяют шнур питания

Подключите выходной кабель адаптера переменного тока к разъему-штекеру силового кабеля (аксессуар).

- Ослабьте винт разъема-штекера силового кабеля (аксессуар), зачистите конец провода на 3 - 7 мм, должным образом скрутите зачищенные концы проводов, чтобы избежать короткого замыкания, и затем подсоедините выходной кабель к разъему-штекеру силового кабеля (аксессуар).
- Затяните винт на разъеме-штекере силового кабеля. (Рекомендуемый крутящий момент при затяжке винтов: 0,34 N·m)



Замечание:

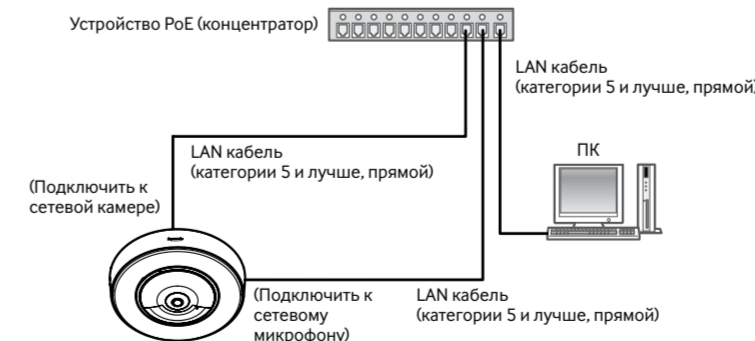
- Убедитесь, что оголенная часть провода полностью спрятана и надежно закреплена.
- При подключении внешнего источника питания к микрофону используйте одножильные кабели 16 AWG - 24 AWG или дужильные кабели.

ВНИМАНИЕ:

- Источник питания пост. 12 В должен быть изолирован от сетевого питания перем. т.
- Обязательно используйте разъем-штекер силового кабеля, который идет в комплекте с данным устройством.
- Убедитесь, что полностью вставили разъем-штекер силового кабеля в клемму пост. 12 В. Несоблюдение данных правил может повредить микрофон или привести к неисправностям.
- При установке микрофона убедитесь, что на кабель питания нет чрезмерной нагрузки.
- Обязательно используйте адаптер переменного тока, соответствующий техническим характеристикам (написанным на гравированной пластине на нижней стороне данного устройства) относительно источника питания и потребляемой мощности.

При подключении к сети с использованием концентратора PoE

Перед началом монтажа следует проверить конфигурацию всей системы. На следующей иллюстрации показан пример монтажа проводки, способ подключения микрофона и камеры к сети через устройство PoE (концентратор).



ВНИМАНИЕ:

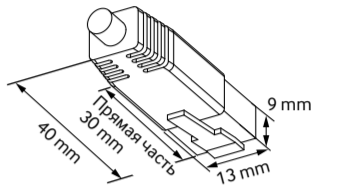
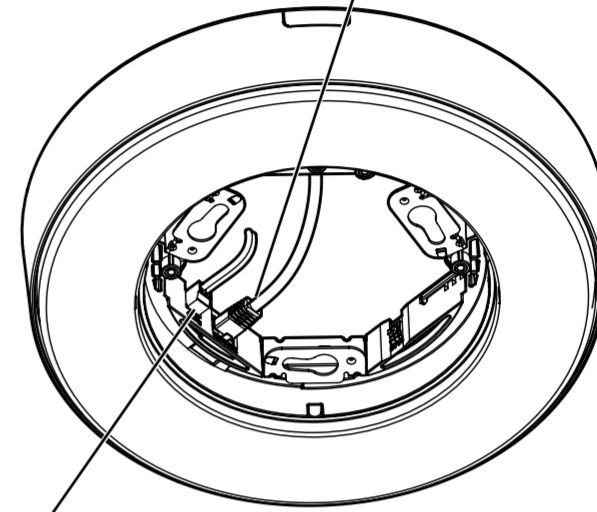
- Следует использовать переключающий концентратор или маршрутизатор, совместимый с 10BASE-T/100BASE-TX.
- Если концентратор PoE не используется, каждый сетевой микрофон должен быть подключен к 12 В источнику питания пост.
- При использовании пост. 12 В отпадает необходимость в питании от концентратора PoE или маршрутизатора.
- Сетевой микрофон предназначен только для подключения к сети Ethernet или PoE без маршрутизации на линейные сооружения.

Подсоединяют LAN кабель (категории 5 и лучше, прямой)

Подсоединяют LAN-кабель (категории 5 и лучше, прямой) к сетевому разъему.

ВНИМАНИЕ:

- Следует использовать все 4 пары (8 контактов) LAN кабеля.
- Максимальная длина кабеля равна 100 м.
- Следует убедиться, что применяемое устройство PoE совместимо со стандартом IEEE802.3af.
- Если для питания подсоединяются 12 В источник питания пост. и устройство PoE, то устройство PoE используется в качестве источника питания.*
- * В зависимости от используемого устройства PoE, если Вы используете 12 В источник питания пост. и концентратор PoE или маршрутизатор одновременно, подача питания может прекратиться, что приведет к перезагрузке микрофона.
- Когда отсоединен LAN-кабель, то следует снова подсоединить его примерно через 2 секунды после отсоединения. Если шнур повторно подсоединяется быстро, то может случиться, что питание от устройства PoE не будет осуществляться.



Пример разъема LAN кабеля

Замечание:

- Так как участок хранения коннекторов не имеет достаточного места, то следует использовать LAN-кабель, размер которого не превышает значения, указанные на иллюстрациях.

Шаг 2 Установите кронштейны на потолок или стену

Существует 4 способа установки микрофона на потолке или стене, как описано ниже. Подготовьте необходимые детали для каждого способа установки до начала инсталляции. Далее приведены требования к различным способам установки.

- Если потолок или стена достаточно поддерживают общую массу**
 - Возможна установка [1] и [2].

ВНИМАНИЕ:

- Подготавливают 4 винта (M4) для крепления крепежной планки (аксессуар) к стене или потолку с учетом рода материала зоны под монтаж камеры. При этом не следует использовать деревянные винты и гвозди. Для монтажа микрофона на бетонную стену следует использовать анкерный болт (M4) или пробку-болт AY (M4) для крепления. (Рекомендуемый крутящий момент при затяжке винтов: 1,6 N·m)
- Следует смонтировать крепежную планку (аксессуар) с учетом угла микрофона в соответствии с инструкциями.
- Требуемое сопротивление выдергиванию винта/болта составляет 196 N или более.

- Если потолок недостаточно поддерживает общую массу**
 - Возможна установка [3].

ВНИМАНИЕ:

- Если монтажная зона на потолке недостаточно прочна, чтобы выдержать общую массу устройства (например, выполнена из гипсокартона), то потолок в месте крепления микрофона следует усилить или использовать для установки дополнительный потолочный монтажный кронштейн WV-Q105A.

- Если Вы хотите, чтобы микрофон свисал с потолка с использованием монтажного крепления на потолке**
 - Возможна установка [4].

ВНИМАНИЕ:

- Если микрофон свисает с потолка, используйте дополнительный WV-Q117A или достаточно усиленный монтажный кронштейн.

- Если стена недостаточно поддерживает общую массу**

ВНИМАНИЕ:

- Если плита стены, как гипсокартонная плита, слишком непрочна для выдерживания общей массы, то зона под монтаж должна быть достаточно укреплена.

Способ монтажа	Рекомендуемый винт	Миним. прочность на выдергивание (на 1 шт.)
[1] Использование двухблочной соединительной коробки	Винты M4 x 4	196 N
[2] Монтаж микрофона непосредственно на потолок или стену	Винты M4 x 4	196 N
[3] Использование дополнительного кронштейна для потолочного монтажа WV-Q105A*1	*2	*3
[4] Использование дополнительного потолочного кронштейна для крепления подвесного типа WV-Q117A*1	*2	*3

*1 Для получения дополнительной информации по установке микрофона с помощью WV-Q117A или WV-Q105A см. инструкции, которые идут в комплекте с кронштейном WV-Q117A или WV-Q105A.

*2 Для получения дополнительной информации о винтах или анкерных болтах при установке микрофона с помощью WV-Q117A или WV-Q105A см. инструкции, которые идут в комплекте с кронштейном WV-Q117A или WV-Q105A.

*3 Убедитесь, что установленный монтажный кронштейн может выдержать нагрузку в 5 раз больше веса монтажного кронштейна, микрофона и камеры.

Шаг 2 Установите кронштейны на потолок или стену (Продолжено)

[1] Использование двухблочной соединительной коробки

Следует закрепить крепежную планку (аксессуар) к двухблочной соединительной коробке, вмонтированной в потолок или стену, используя крепежные винты (4 шт. (M4) приобретаем. на месте).

Замечание:

- Направление "FRONT ↑ TOP" на крепежной планке (аксессуар) определяет направление вверх изображения на мониторе ПК при подключении камеры.
- Для монтажа на потолок: Определите направление, в котором необходимо отобразить изображения вверх на мониторе ПК, а затем установите крепежную планку (аксессуар) лицом к направлению "FRONT ↑ TOP".
- Для монтажа на стену: Крепежная планка (аксессуар) должна быть смонтирована с направленным вверх "FRONT ↑ TOP".

[2] Монтаж микрофона непосредственно на потолок или стену

Сделайте отверстия в потолке или стене для кабеля и крепежных винтов с помощью монтажного шаблона-этикетки (аксессуар). Далее установите крепежную планку (аксессуар) с помощью крепежных винтов (4 шт. (M4), приобрет. на месте).

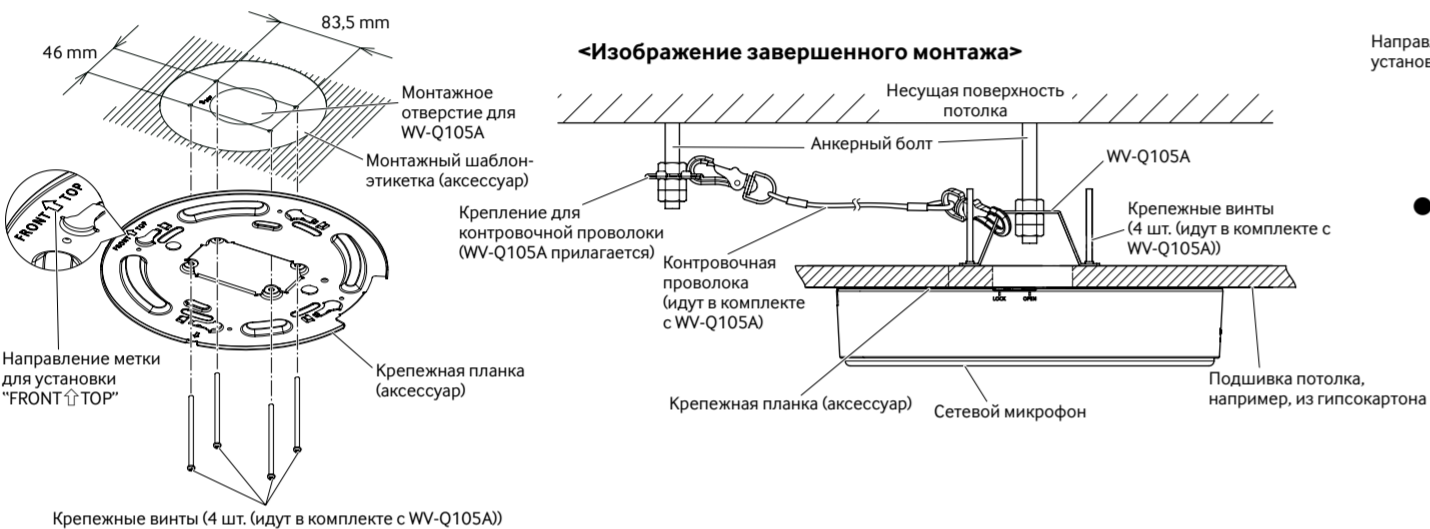
Замечание:

- Направление "FRONT ↑ TOP" на крепежной планке (аксессуар) определяет направление вверх изображения на мониторе ПК при подключении камеры. Определите направление, в котором необходимо отобразить изображения вверх на мониторе ПК, а затем установите так, чтобы направление стрелки, показанное на монтажном шаблоне-этикетке (аксессуар), было выровнено с "FRONT ↑ TOP" крепежной планки (аксессуар).

[3] Использование дополнительного потолочного кронштейна для крепления WV-Q105A

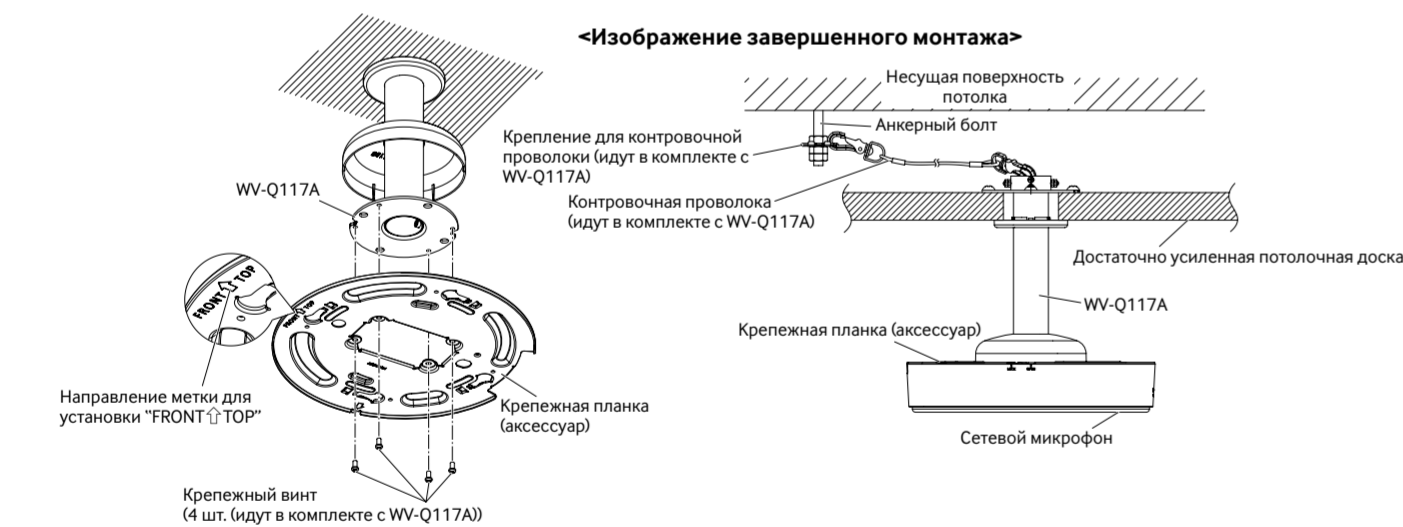
При использовании дополнительного кронштейна для потолочного монтажа для монтажа микрофона, сначала поместите на потолок монтажный шаблон-этикетку (аксессуар WV-Q105A), а затем просверлите отверстие в потолке и установите WV-Q105A. Далее установите крепежную планку (аксессуар) с помощью крепежных винтов (4 шт. WV-Q105A аксессуар). См. Инструкцию по эксплуатации WV-Q105A для получения информации о том, как устанавливать микрофон при использовании дополнительного монтажного кронштейна.

На следующем рисунке показан завершённый монтаж дополнительного монтажного кронштейна и приспособления для монтажа микрофона.



[4] Использование дополнительного потолочного кронштейна для крепления подвесного типа WV-Q117A

При использовании дополнительного кронштейна для потолочного монтажа подвесного типа для монтажа микрофона, сначала поместите на потолок монтажный шаблон-этикетку (аксессуар WV-Q117A), а затем просверлите отверстие в потолке и установите WV-Q117A. Далее установите крепежную планку (аксессуар) с помощью крепежных винтов (4 шт. WV-Q117A аксессуар). См. Инструкцию по эксплуатации WV-Q117A для получения информации о том, как устанавливать микрофон при использовании дополнительного потолочного монтажного кронштейна подвесного типа и крепежной планки микрофона.

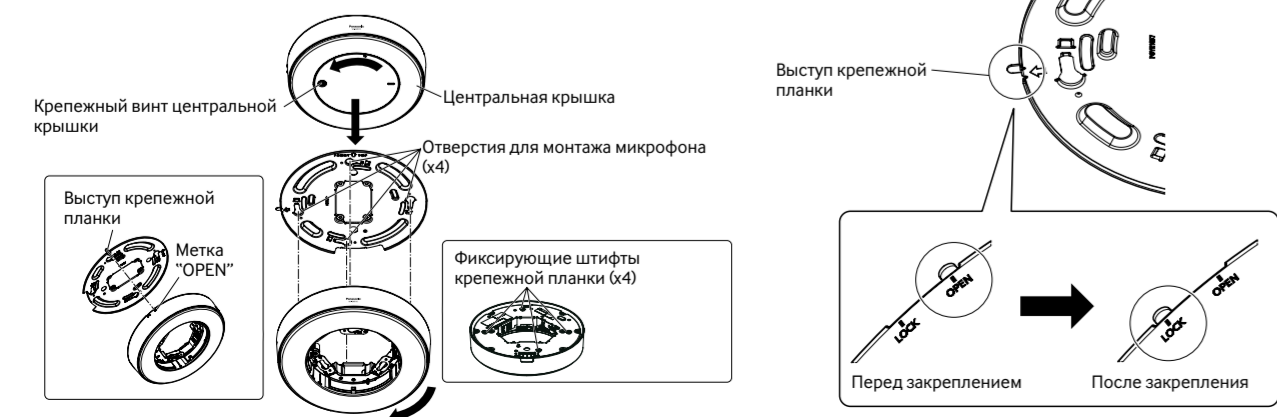


Шаг 3 Установите микрофон в кронштейн и соединительный кабель

- 1 Удалите центральную крышку, удалив крепежные винты, а затем повернув саму центральную крышку в направлении стрелки.
- 2 Выровняйте положение так, чтобы метка "OPEN" на стороне микрофона совпала с выступом крепежной планки, задействуйте 4 фиксирующих штифта крепежной планки в задней части микрофона с отверстиями для монтажа микрофона крепежной планки, поверните микрофон в направлении стрелки, и выровняйте выступ с меткой "LOCK", чтобы временно закрепить микрофон.
- 3 После временного закрепления микрофона, убедитесь, что выступ крепежной планки изменился с метки положения "OPEN" на метку положения "LOCK".
- 4 Затяните крепежный винт микрофона.
- 5 Выньте кабели из потолка, а затем подключите их к микрофону.

Замечание:

- Удалите крепежный винт центральной крышки при помощи наконечника (аксессуар).



- Затяните крепежный винт микрофона с помощью наконечника (аксессуар).

ВНИМАНИЕ:

- Надежно затяните крепежный винт микрофона. Несоблюдение данного требования может стать причиной падения микрофона. (Рекомендуемый крутящий момент при затяжке винтов: 0,78 N·m)

Шаг 4 Установите камеру в микрофон и подключите кабель к камере

Подробную информацию о соединительных кабелях см. в инструкции по эксплуатации камеры.

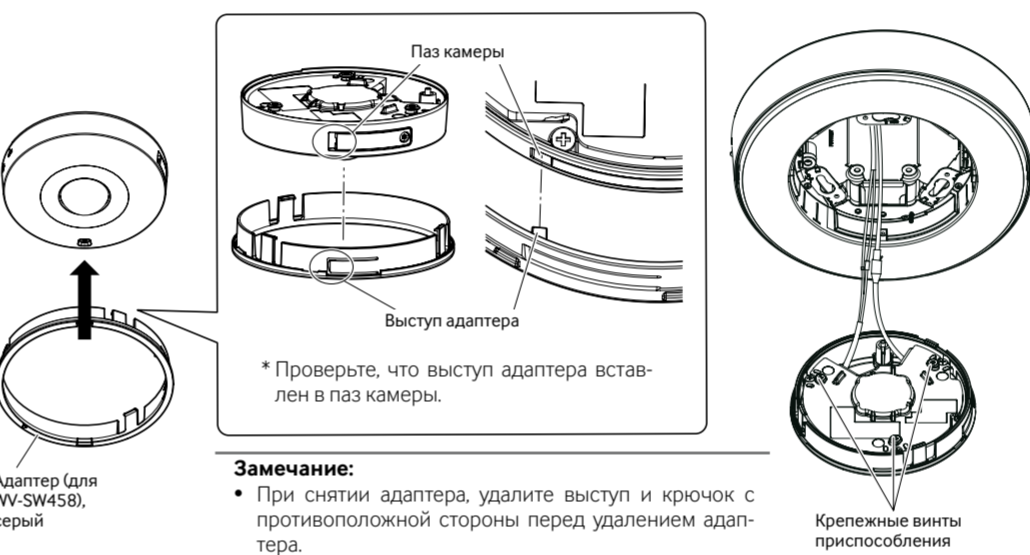
<При монтаже WV-SF438/ WV-SF448/ WV-SF448E> (Эта иллюстрация представляет WV-SF438.)

- 1 Прикрепите адаптер так, чтобы выступ адаптера совпал с пазом камеры.
- 2 Откройте дополнительную крышку камеры, а затем подключите кабели.

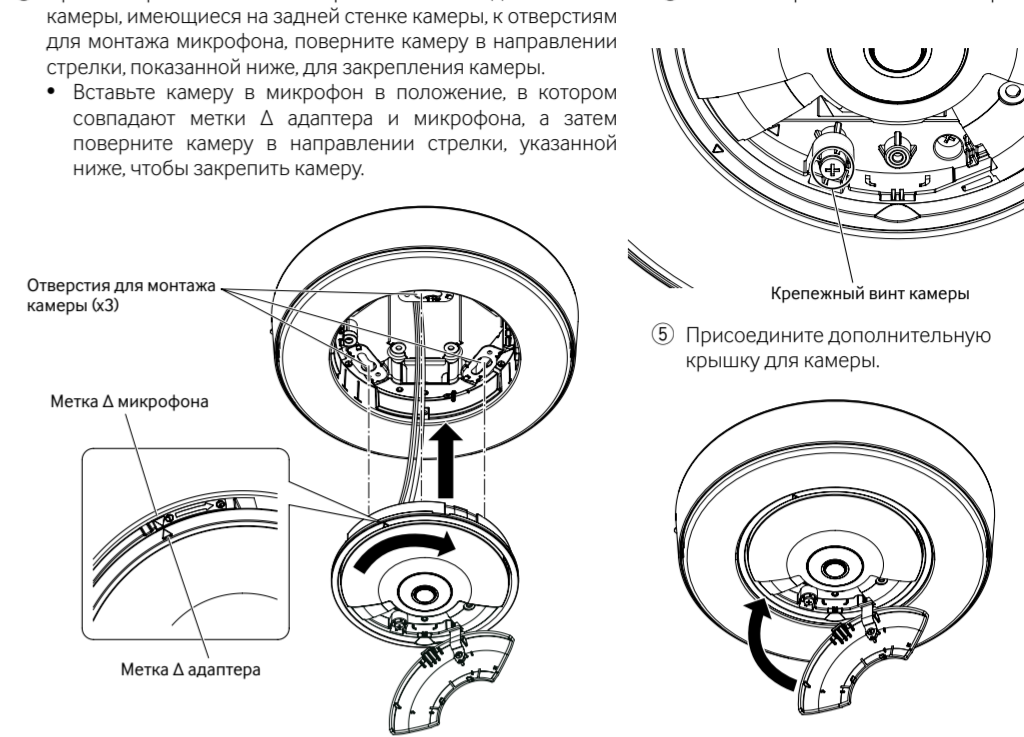


<При установке WV-SW458>

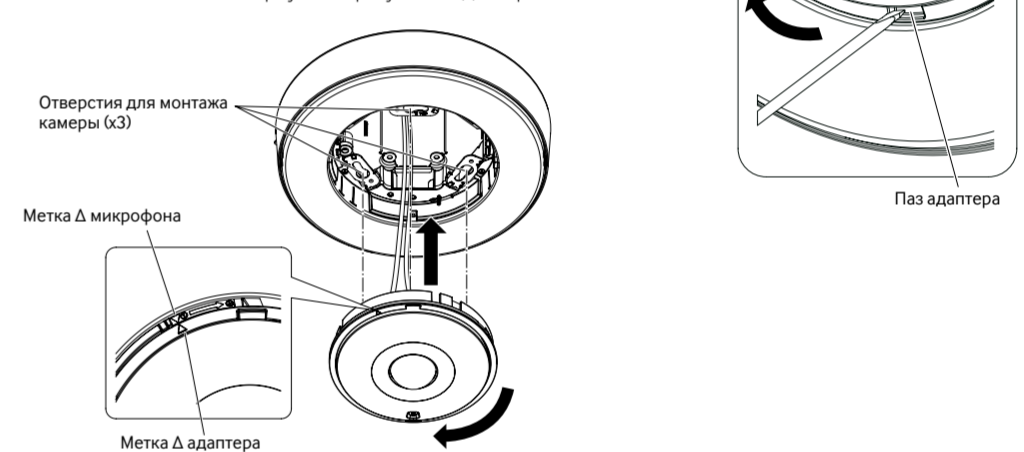
- 1 Прикрепите адаптер так, чтобы выступ адаптера совпал с пазом камеры.
- 2 Подсоедините кабели к камере.



- 3 Пригнав крепежные винты приспособления для монтажа камеры, имеющиеся на задней стенке камеры, к отверстиям для монтажа микрофона, поверните камеру в направлении стрелки, показанной ниже, для закрепления камеры.
- 4 Затяните крепежный винт камеры.



- 3 Пригнав крепежные винты приспособления для монтажа камеры, имеющиеся на задней стенке камеры, к отверстиям для монтажа микрофона, поверните камеру в направлении стрелки, показанной ниже, для закрепления камеры.
- 4 Затяните крепежный винт камеры.

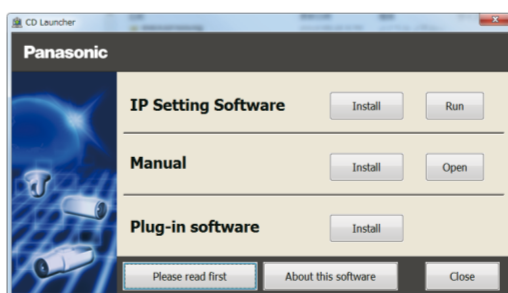


Шаг 5 Сконфигурируйте аудио микрофона так, чтобы к нему был доступ через ПК

Конфигурирование микрофона для доступа к нему через ПК

Ниже приведены описания для случая, когда конфигурацией микрофона являются значения по умолчанию. Если на компьютере установлен межсетевой экран, то сетевые микрофоны могут не обнаруживаться программой настройки. Временно отключите сетевой экран для настройки параметров микрофона. За информацией относительно конфигурирования настроек сети следует обращаться к сетевому администратору или Вашему провайдеру Интернет-услуг.

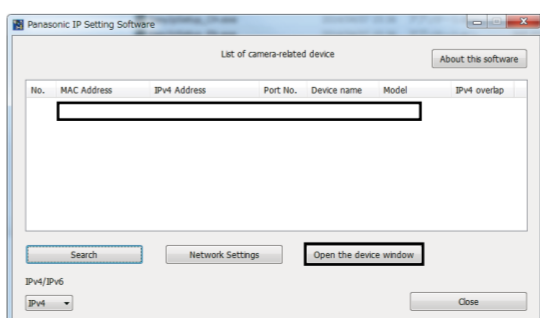
- 1 Вставьте прилагаемый CD-ROM в дискод CD-ROM ПК.
 - Отобразится Лицензионное соглашение. Прочитав Соглашение, выберите "I accept the term in the license agreement", а затем щелкните по [OK].
 - Отобразится окно запуска. Если не выводится на экран окно лаунчера, то делают двойной щелчок по файлу "CDLauncher.exe" на CD-ROM.



Замечание:

- См. раздел "Использование CD-ROM" в Инструкции по эксплуатации на поставленном CD-ROM для получения более детальной информации о CDLauncher.

- 2 Нажмите кнопку [Run], которая находится рядом с [IP Setting Software]. Отобразится экран [Panasonic IP Setting Software]. Когда микрофон обнаружен, то отображается информация о нем, такая как MAC адрес и IP-адрес.
- 3 Выберите микрофон, который хотите сконфигурировать, и щелкните [Open the device window].



Замечание:

- Из списка микрофонов, показанных на экране [Panasonic IP Setting Software], выберите микрофон с MAC-адресом, соответствующим MAC-адресу микрофона, который необходимо настроить.

- 4 Если отображается экран установки программного обеспечения "Network Microphone Plugin", следуйте инструкциям мастера настройки, чтобы начать установку. (Программное обеспечение соединяется с микрофона.)
 - Отобразится экран настройки микрофона.
 - Если Вы не можете установить программное обеспечение соединения "Network Microphone Plugin" или если аудио не слышно, щелкните по кнопке [Install] рядом с [Plug-in software] в окне программы запуска, чтобы установить программное обеспечение.
 - Перед использованием микрофона задайте установки [Время и дата] на странице "Установ." - "Основная".

Замечание:

- Если экран установки микрофона не отображается, см. Поиск и устранение неисправностей в инструкции по эксплуатации на приложенном диске.
- Возможно повысить сетевую безопасность путем шифрования доступа к микрофону с использованием HTTPS-функции. О том как сконфигурировать установки HTTPS см. "Инструкция по эксплуатации", находящуюся на поставленном CD-ROM.
- При щелчке по кнопке [Установ.] в меню установки отображается окно аутентификации пользователя. Вводят имя и пароль пользователя в следующем порядке, а затем производят логин. Имя пользователя: admin
Пароль: 12345
- При изменении уставок, относящихся к настройкам сети, таким как режим связи, IP-адрес и маска подсети, щелкните кнопку [Network Settings] на экране [Panasonic IP Setting Software], как показано в шаге ③, а затем измените каждую настройку.
- Благодаря усилению мер безопасности в "IP Setting Software", "Network settings" микрофона, которые должны быть сконфигурированы, нельзя изменить по истечении 20 минут после включения питания микрофона. (Когда эффективный период настроен на "Только 20 min" в настройке "Экспресс-установка IP") Однако, установки можно изменить по истечении 20 минут для микрофонов в режиме начальной настройки.