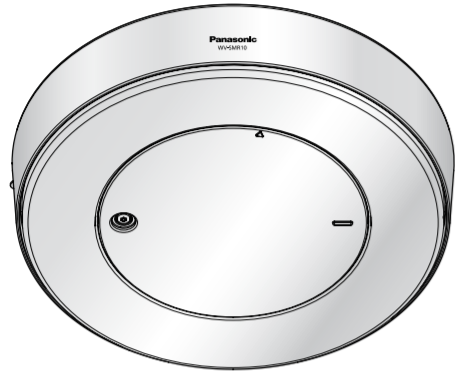


Guide d'installation

Instructions d'installation comprises

Microphone en réseau

N° de modèle **WV-SMR10**



- Ce manuel décrit les procédures d'installation, l'installation du microphone en réseau et les branchements de câble.
- Avant de lire ce manuel, lire impérativement les informations importantes.

For U.S. and Canada:

Panasonic System Communications Company of North America, Unit of Panasonic Corporation of North America
www.panasonic.com/business/
For customer support, call 1.800.528.6747
Two Riverfront Plaza, Newark, NJ 07102-5490

Panasonic Canada Inc.
5770 Ambler Drive, Mississauga, Ontario, L4W 2T3 Canada
(905)624-5010
www.panasonic.ca

For Europe and other countries:

Panasonic Corporation
http://www.panasonic.com

Panasonic Corporation
Osaka, Japan

Authorised Representative in EU:

Panasonic Testing Centre
Panasonic Marketing Europe GmbH
Winsbergring 15, 22525 Hamburg, Germany



© Panasonic Corporation 2017

PGQP1694YA N0714-1047

Accessoires standard

Informations importantes 1 él. Guide d'installation 1 él.
Carte de garantie 1 ensemble (la présente documentation) 1 él.
Étiquette de code*2 1 él. CD-ROM*1 1 él.

*1 Le CD-ROM contient le manuel d'utilisation et différentes sortes d'outils de programmes logiciels.
*2 Cette étiquette peut être requise pour la gestion réseau. Un administrateur de réseau doit conserver cette étiquette de code.

Les éléments suivants sont utilisés au cours des procédures d'installation.

- | | |
|---|---|
| (A) Plaque de fixation 1 él. | (D) Adaptateur (pour WV-SW458) 1 él. |
| (B) Prise de câble d'alimentation 1 él. | (E) Étiquette de gabarit d'installation 1 él. |
| (C) Adaptateur 1 él. | (F) Foret 1 él. |
- (pour WV-SF438/ WV-SF448/ WV-SF448E)

À propos du bouton [INITIAL SET]

Respecter les étapes suivantes pour procéder à l'initialisation du microphone en réseau.

- 1 Couper l'alimentation du microphone. Quand un centre nodal PoE est utilisé, débrancher le câble LAN du microphone. Quand un bloc d'alimentation externe est utilisé, débrancher la fiche du câble d'alimentation de la borne d'alimentation à courant continu de 12 V.
- 2 Appliquer le courant d'alimentation du microphone tout en maintenant le bouton INITIAL SET enfoncé puis continuer à maintenir le bouton enfoncé pendant environ 5 secondes ou davantage. Environ 3 minutes plus tard, le microphone redémarrera et les paramètres comprenant les paramètres de réseau seront réinitialisés.

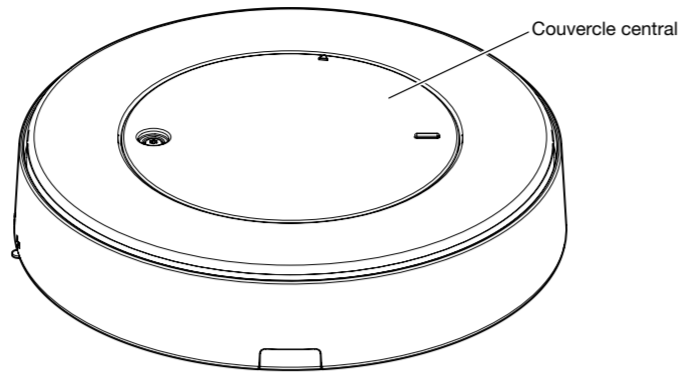
IMPORTANT:

- Lorsque le microphone vidéo est réinitialisé, les paramètres comprenant les paramètres de réseau seront réinitialisés. Noter que la clé CRT (clé de cryptage SSL) utilisée pour le protocole HTTPS ne sera pas initialisée.
- Avant d'initialiser les paramètres, il est recommandé de prendre note à l'avance des paramètres.
- Ne pas couper l'alimentation du microphone pendant le déroulement de l'initialisation. Sinon, cela risque d'entraver l'initialisation et d'engendrer des erreurs de fonctionnement.

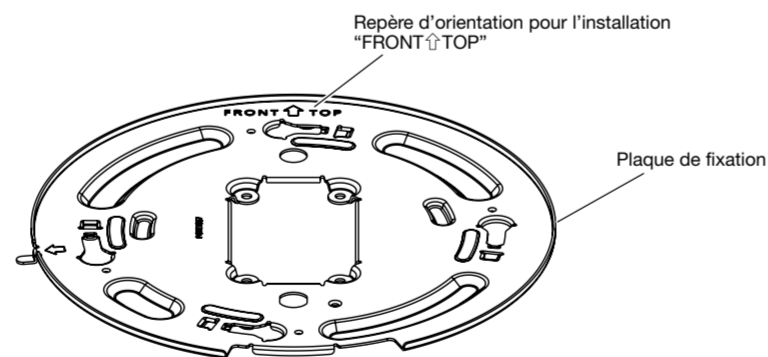
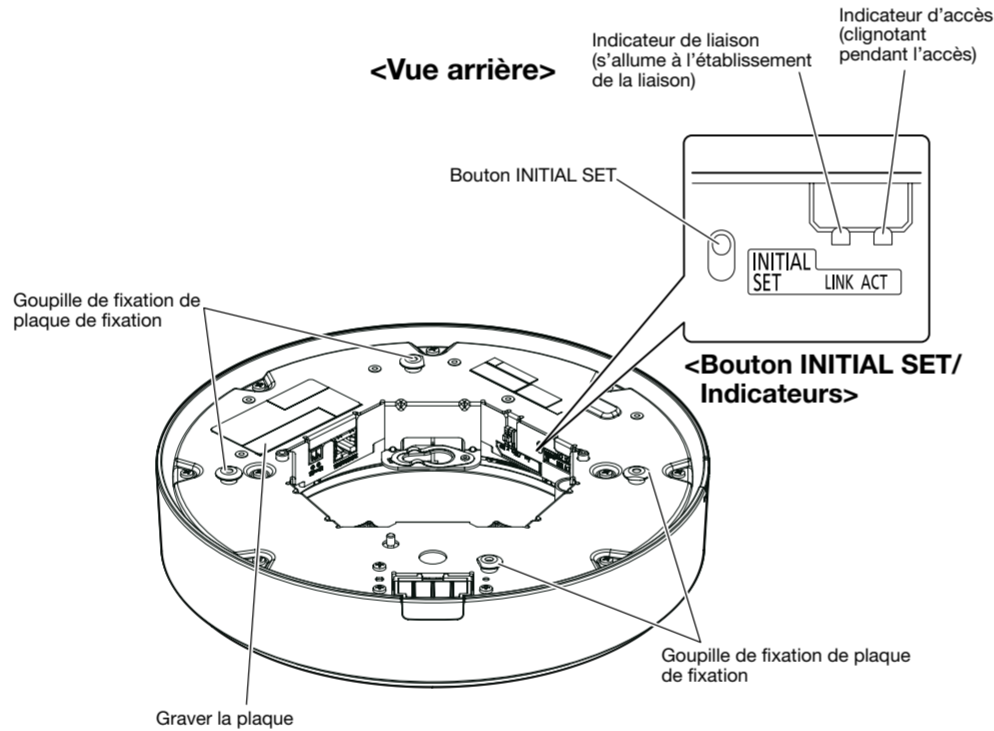
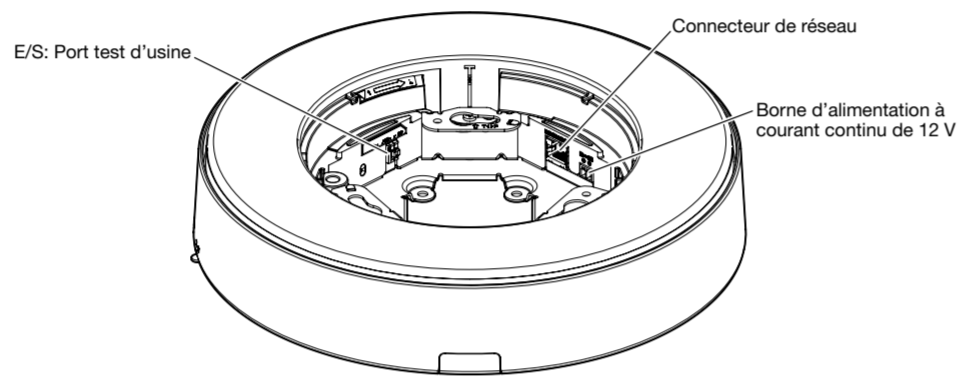
À propos des indicateurs

L'indicateur d'accès et l'indicateur de liaison peuvent être éteint (les indicateurs sont réglés pour s'allumer ou clignoter dans les paramètres par défaut). Éteindre les diodes électroluminescentes d'indicateurs de la manière prescrite selon l'environnement d'installation. Pour obtenir de plus amples détails, se référer au manuel d'utilisation (compris sur le CD-ROM).

Principaux organes de commande



<Vue intérieure du couvercle central (avec le couvercle central retiré)>



Installation

Les tâches d'installation sont expliquées en utilisant 5 étapes.

Étape 1

Vérifier le câble de raccordement et faire les préparatifs à l'avance.



Étape 2

Installer les platines de fixation au plafond ou sur le mur.



Étape 3

Installer le microphone sur une platine de fixation et connecter le câble.



Étape 4

Fixer la caméra vidéo au microphone et connecter le câble à la caméra vidéo.



Étape 5

Configurer le son du microphone de telle sorte qu'il puisse être accédé à partir d'un ordinateur personnel.

Étape 1 Vérifier le câble de raccordement et faire les préparatifs à l'avance

Précaution:

- UN DISPOSITIF DE DÉBRANCHEMENT IMMÉDIATEMENT ACCESSIBLE DOIT ÊTRE INCORPORÉ AU MATÉRIEL ALIMENTÉ PAR LE BLOC D'ALIMENTATION À COURANT CONTINU 12 V.
- RACCORDER UNIQUEMENT À UNE SOURCE D'ALIMENTATION DE 12 V DE COURANT CONTINU DE CLASSE 2 (UL 1310/CSA 223) ou à une SOURCE D'ALIMENTATION LIMITEE (IEC/EN/UL/CSA 60950-1).

Avant de commencer à faire les connexions, couper l'alimentation de ce microphone et des périphériques à connecter. Vérifier et se munir des dispositifs et des câbles qui sont nécessaires pour exécuter les connexions.

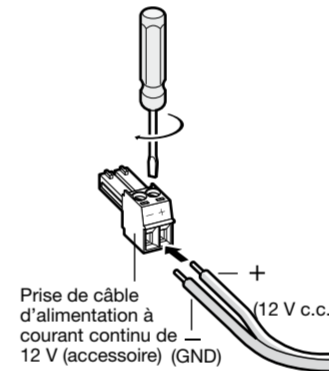
Raccorder le câble d'alimentation

Raccorder le câble de sortie de l'adaptateur d'alimentation à courant alternatif à la prise de câble d'alimentation (accessoire).

- 1 Desserrer le vis de la prise du câble d'alimentation (accessoire), dénuder le fil sur 3 à 7 mm (1/8 pouce à 9/32 pouce) à partir de l'extrémité du fil, torsader suffisamment la partie dénudée du fil pour éviter tout court-circuit, puis connecter le câble de sortie à la prise du câble d'alimentation (accessoire).
- 2 Serrer la vis de fixation de la prise du câble d'alimentation. (Couple de serrage recommandé: 0,34 N·m {0,25 lbf·ft})

Remarque:

- Vérifier si la partie dénudée du fil n'est pas exposée et est solidement connectée.
- Lors du raccordement d'un bloc d'alimentation externe au microphone, utiliser des câbles à fil unique ou à fil torsadé 16 AWG à 24 AWG.

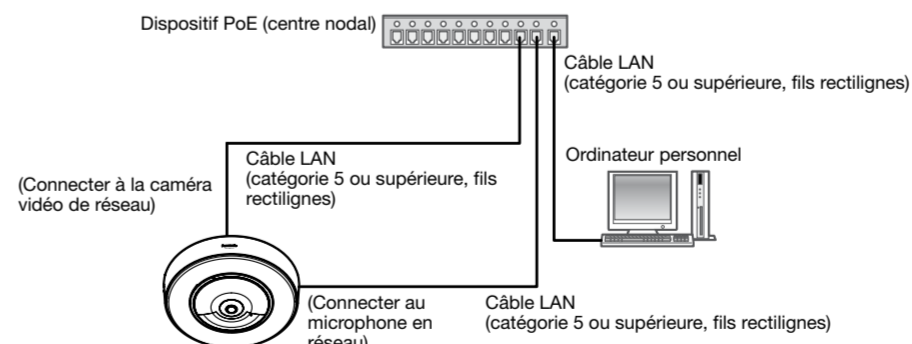


IMPORTANT:

- L'alimentation à courant continu de 12 V doit être isolée contre le courant alternatif commercial c.a.
- Faire en sorte d'utiliser de la prise du câble d'alimentation secteur fournie avec ce produit.
- S'assurer d'insérer entièrement de la prise du câble d'alimentation dans la borne d'alimentation 12 V de courant continu. Dans le cas contraire, cela risque d'endommager le microphone voire provoquer un dysfonctionnement.
- Lorsque le microphone est installé, s'assurer qu'aucune force excessive n'est pas appliquée au cordon d'alimentation.
- Faire en sorte sûr d'utiliser un adaptateur d'alimentation secteur conforme aux caractéristiques techniques (inscrites sur l'étiquette d'indication se trouvant sur la face inférieure de cette unité) concernant la source d'alimentation électrique et la consommation électrique.

Quand un raccordement est effectué à un réseau en utilisant un centre nodal PoE

Avant de commencer l'installation, vérifier la configuration de la totalité du système. L'illustration suivante fournit un exemple de câblage relatif à la façon de connecter le microphone et la caméra vidéo au réseau par l'intermédiaire d'un dispositif PoE (centre nodal).



IMPORTANT:

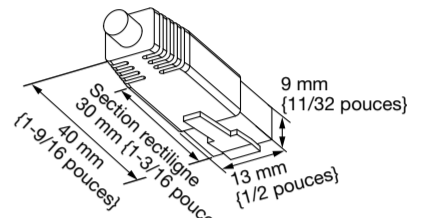
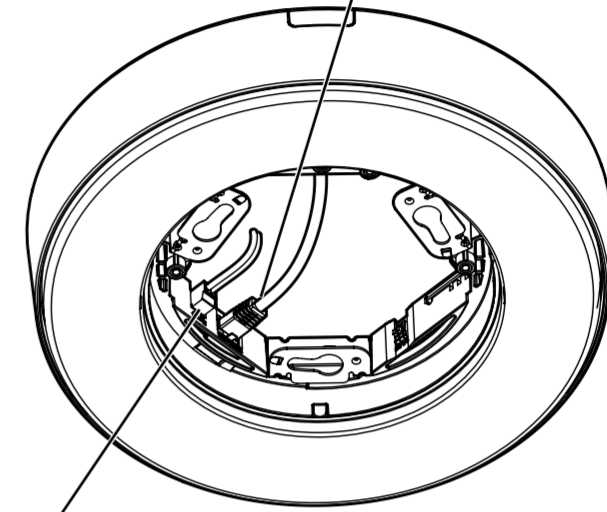
- Utiliser un centre nodal de commutation ou un routeur conforme à la norme 10BASE-T/100BASE-TX.
- Si aucun centre nodal PoE n'est utilisé, chaque microphone en réseau doit être raccordé à une alimentation à courant continu de 12 V.
- Quand la source d'alimentation à courant continu de 12 V est utilisée, l'alimentation à partir d'un centre nodal PoE ou d'un routeur n'est pas nécessaire.
- Le microphone en réseau est seulement prévu pour un raccordement à un réseau Ethernet ou au réseau PoE sans acheminement à l'installation extérieure.

Raccorder un câble LAN (catégorie 5 ou supérieure, fils rectilignes)

Raccorder un câble LAN (catégorie 5 ou supérieure, fils rectilignes) au connecteur de réseau.

IMPORTANT:

- Utiliser les 4 paires (8 broches) du câble LAN.
- La longueur maximum du câble est de 100 m (328 feet).
- S'assurer que le dispositif PoE utilisé est conforme à la norme IEEE802.3af.
- Au moment de raccorder autant l'alimentation de 12 V à courant continu et le dispositif PoE aux fins d'alimentation, le dispositif PoE sera utilisé comme source d'alimentation.*
- * En fonction du dispositif PoE utilisé, si l'alimentation à courant continu de 12 V est appliquée et qu'un dispositif PoE ou un routeur sont utilisés en même temps, l'alimentation risque d'être interrompue, ceci obligeant le microphone à se remettre en marche.
- Au moment de débrancher une seule fois le câble LAN, le rebrancher environ 2 secondes plus tard. Lorsque le câble est raccorder rapidement, l'alimentation risque de ne pas être fournie par le dispositif PoE.



Exemple de connecteur de câble LAN

Remarque:

- Étant donné que la section de stockage du connecteur n'a pas suffisamment d'espace, utiliser un câble LAN qui ne dépasse pas les tailles décrites dans les illustrations.

Étape 2 Installer les platines de fixation au plafond ou sur le mur

Il existe 4 méthodes pour installer le microphone au plafond ou sur un mur comme cela est décrit ci-dessous. Avant commencer à faire l'installation, se procurer les pièces nécessaires et correspondantes à chacune des méthodes d'installation. Ce qui suit sont les conditions requises pour les diverses méthodes d'installation.

- 1 **Quand un plafond ou un mur soutient suffisamment le poids total**
 - Les installations [1] et [2] sont possibles.

IMPORTANT:

- Se procurer 4 vis de fixation (M4) pour fixer la plaque de fixation (accessoire) sur un mur ou au plafond selon les matériaux de l'emplacement d'accueil pour l'installation. Dans le cas présent, ni des vis à bois ni des clous ne doivent être utilisés. Pour installer un microphone sur un mur en béton, utiliser un boulon d'ancrage (M4) ou un boulon enfichable AY (M4) pour effectuer la fixation. (Couple de serrage recommandé: 1,6 N·m {1,18 lbf·ft})
- Installer la plaque de fixation (accessoire) tout en prenant en considération l'angle d'orientation du microphone en conformité avec les instructions.
- La capacité de dégagement exigée pour une seule vis de fixation/un boulon est de 196 N {44 lbf} ou davantage.

- 2 **Quand un plafond supporte de façon insuffisante le poids total**
 - L'installation [3] est possible.

IMPORTANT:

- Si toutefois le panneau au plafond est un panneau en plâtre donc un support trop fragile pour pouvoir supporter le poids total, l'emplacement utilisé doit être suffisamment renforcé ou bien la platine de fixation d'installation optionnelle pour le microphone, WV-Q105A, doit être utilisée.

- 3 **Quand vous voulez accrocher le microphone à un plafond en utilisant une platine de fixation d'installation au plafond**
 - L'installation [4] est possible.

IMPORTANT:

- Quand le microphone est accroché à un plafond, utiliser la WV-Q117A optionnelle ou une platine de fixation d'installation suffisamment renforcée.

- 4 **Quand un mur soutient de façon insuffisante le poids total**

IMPORTANT:

- Si toutefois le panneau mural est un panneau en plâtre donc un support trop fragile pour pouvoir supporter le poids total de la caméra vidéo, le secteur utilisé doit être suffisamment renforcé.

Méthode d'installation	Vis de fixation recommandée	Capacité de dégagement minimum exigée (par 1 él.)
[1] Utilisation d'une boîte de jonction à deux groupes	4 vis de fixation M4	196 N {44 lbf}
[2] Comment installer directement le microphone sur un mur ou au plafond	4 vis de fixation M4	196 N {44 lbf}
[3] Utilisation de la platine de fixation au plafond optionnelle WV-Q105A*1	*2	*3
[4] Utilisation de la platine de fixation au plafond optionnelle WV-Q117A*1	*2	*3

*1 Pour plus d'informations sur l'installation du microphone en utilisant le modèle WV-Q117A ou le modèle WV-Q105A, se référer au manuel d'utilisation fourni avec le modèle WV-Q117A ou le modèle WV-Q105A.

*2 Pour plus d'informations sur les vis de fixation ou les boulons d'ancrage lors de l'installation du microphone en utilisant le modèle WV-Q117A ou le modèle WV-Q105A, se référer au manuel d'installation fourni avec le modèle WV-Q117A ou le modèle WV-Q105A.

*3 Il convient de s'assurer que la platine de fixation d'installation installée est capable de supporter 5 fois le poids total de la platine de fixation d'installation, du microphone et de la caméra vidéo.

Étape 2 Installer les platines de fixation au plafond ou sur le mur (Suite)

[1] Utilisation d'une boîte de jonction à deux groupes

Fixer la plaque de fixation (accessoire) sur la boîte de jonction à deux groupes incorporée dans un mur ou au plafond en utilisant les vis de fixation (4 él., (M4), à se procurer localement).

Remarque:

- L'orientation de "FRONT ↑ TOP" sur la plaque de fixation (accessoire) détermine l'orientation vers le haut de l'image sur le moniteur d'ordinateur personnel au moment d'effectuer le raccordement de la caméra vidéo.
- Pour une installation au plafond: Déterminer l'orientation que vous souhaitez pour que les images soient visionnées et dirigées vers le haut sur le moniteur d'ordinateur personnel, puis fixer la plaque de fixation (accessoire) avec "FRONT ↑ TOP" orienté dans cette direction.
- Pour une installation murale: La plaque de fixation (accessoire) doit être installée avec l'indication "FRONT ↑ TOP" dirigée vers le haut.

[2] Comment installer directement le microphone sur un mur ou au plafond

Percer des trous dans le plafond ou dans le mur pour accueillir le câble et les vis de fixation en utilisant l'étiquette de gabarit d'installation (accessoire). Installer ensuite la plaque de fixation (accessoire) en utilisant les vis de fixation (4 él., (M4), à se procurer localement).

Remarque:

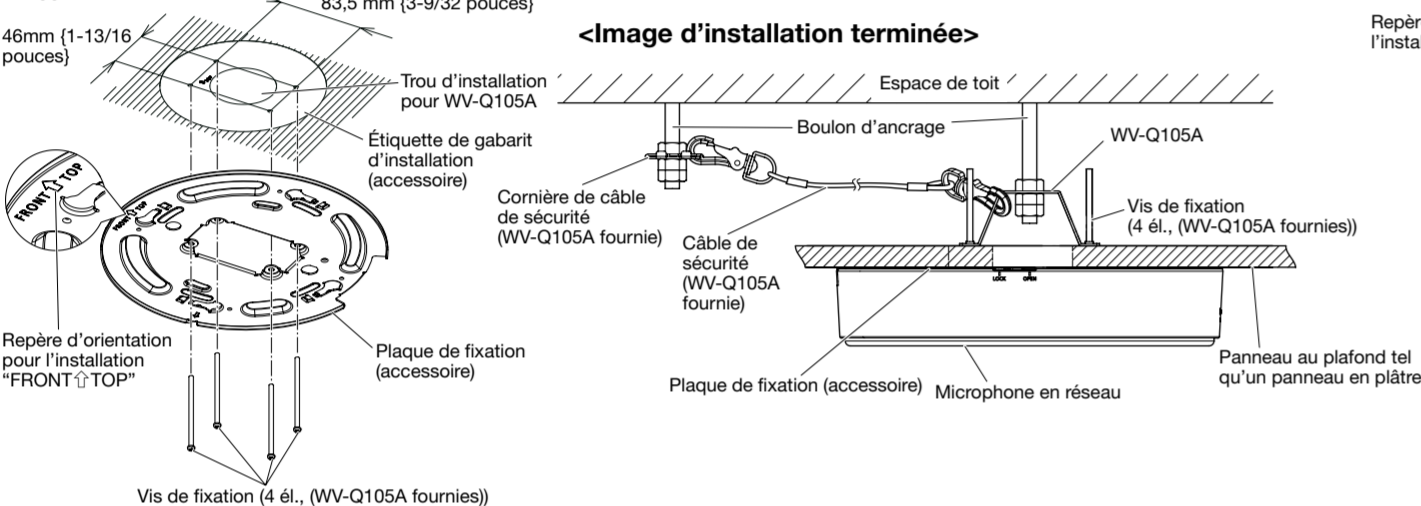
- L'orientation de "FRONT ↑ TOP" sur la plaque de fixation (accessoire) détermine l'orientation vers le haut de l'image sur le moniteur d'ordinateur personnel au moment d'effectuer le raccordement de la caméra vidéo. Déterminer l'orientation que vous souhaitez pour que les images soient visionnées et dirigées vers le haut sur le moniteur d'ordinateur personnel, puis procédez à l'installation de telle sorte que la direction de la flèche représentée sur l'étiquette de gabarit d'installation (accessoire) soit alignée avec "FRONT ↑ TOP" de la plaque de fixation (accessoire).

[3] Utilisation de la platine de fixation au plafond optionnelle WV-Q105A

À l'aide de la platine de fixation au plafond optionnelle permettant l'installation du microphone, placer d'abord l'étiquette de gabarit d'installation (accessoire WV-Q105A) sur le plafond, puis percer un trou dans le plafond et fixer le WV-Q105A.

Installer ensuite la plaque de fixation (accessoire) en utilisant les vis de fixation (4 vis de fixation: accessoire WV-Q105A). Se référer au manuel d'utilisation de WV-Q105A pour obtenir les informations nécessaires sur la façon d'installer le microphone en utilisant la platine de fixation optionnelle.

L'illustration suivante montre quand l'installation pour une platine de fixation optionnelle et l'accessoire d'installation de microphone est terminée.

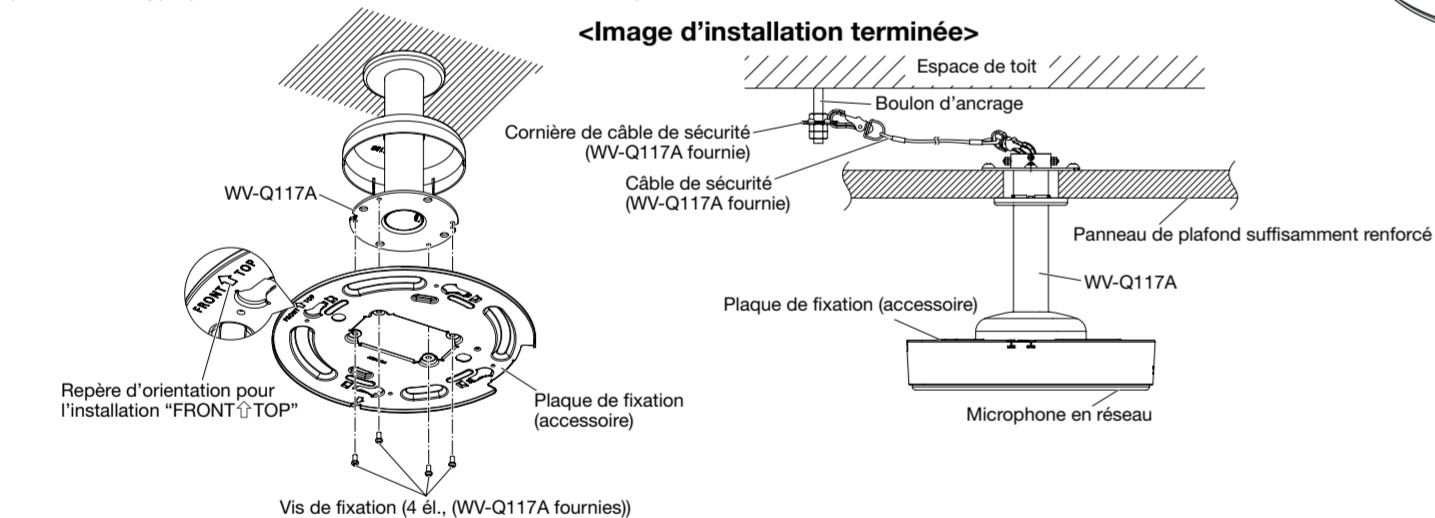


[4] Utilisation de la platine de fixation au plafond optionnelle WV-Q117A

Lorsque la platine de fixation d'installation au plafond optionnelle de type pendant permettant l'installation du microphone, placer d'abord l'étiquette de gabarit d'installation (accessoire WV-Q117A) sur le plafond, puis percer un trou dans le plafond et fixer le WV-Q117A.

Installer ensuite la plaque de fixation (accessoire) en utilisant les vis de fixation (4 vis de fixation: accessoire WV-Q117A).

Se référer au manuel d'utilisation de WV-Q117A pour obtenir les informations nécessaires sur la façon d'installer le microphone en utilisant la platine de fixation optionnelle de type pendant. L'illustration suivante montre quand l'installation pour une platine de fixation optionnelle de type pendant et l'accessoire d'installation de microphone est terminée.

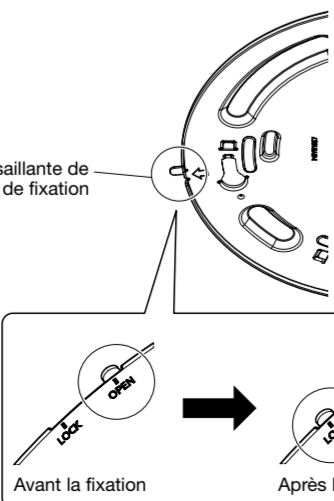
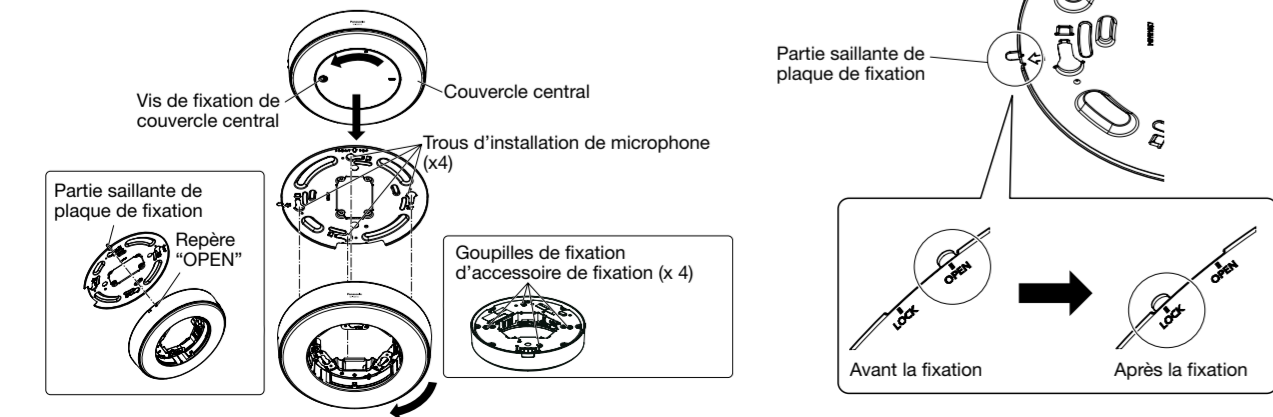


Étape 3 Installer le microphone sur une platine de fixation et connecter le câble

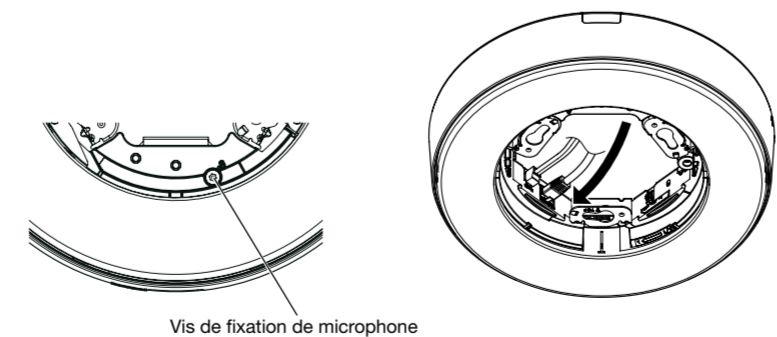
- Retirer le couvercle central en enlevant les vis de fixation puis faire tourner le couvercle central de lui-même dans le sens indiqué par la flèche.
- Aligner la position de telle sorte que le repère "OPEN" placé sur le flanc du microphone corresponde à la partie saillante de la plaque de fixation, engager les 4 goupilles de fixation de plaque de fixation à l'arrière du microphone avec les trous d'installation de microphone de la plaque de fixation, faire tourner le microphone dans le sens indiqué par la flèche, puis alignent la partie saillante avec le repère "LOCK" de manière à bloquer provisoirement le microphone en place.

Remarque:

- Retirer la vis de fixation de couvercle central en utilisant le foret (accessoire).



- Serrer la vis de fixation de microphone.
- Tirer les câbles du plafond, puis les connecter au microphone.



Remarque:

- Bloquer la vis de fixation de microphone en utilisant le foret (accessoire).

IMPORTANT:

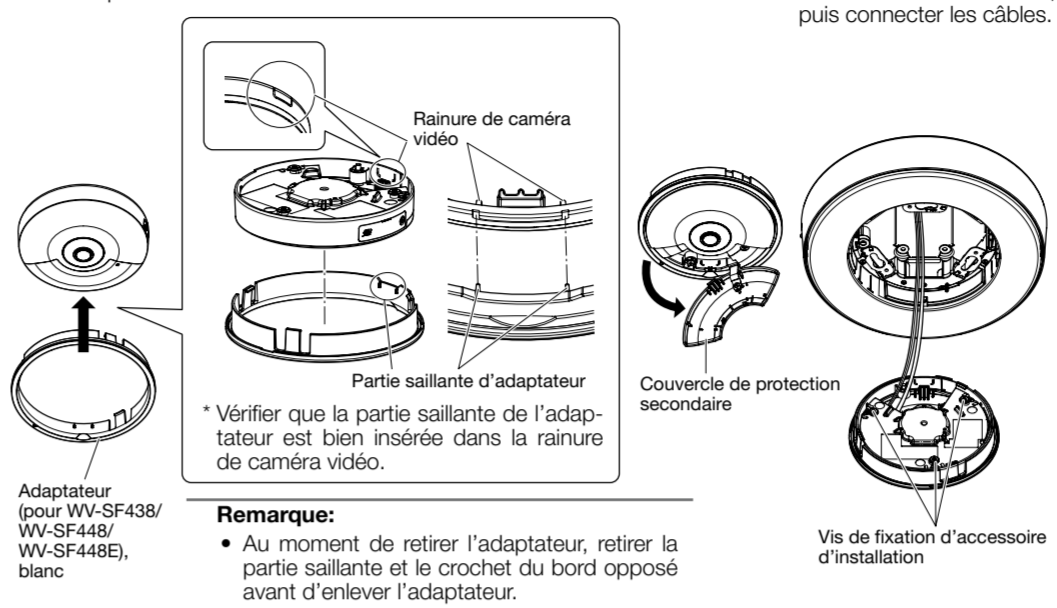
- Bloquer fermement la vis de fixation de microphone. Le fait de ne pas procéder ainsi risque d'endommager le microphone voire de provoquer la chute. (Couple de serrage recommandé: 0,78 N·m (0,58 lbf·ft))

Étape 4 Fixer la caméra vidéo au microphone et connecter le câble à la caméra vidéo

Se référer au manuel d'utilisation de la caméra vidéo pour obtenir de plus amples renseignements sur les câbles de raccordement.

<Au moment de la fixation de WV-SF438/ WV-SF448/ WV-SF448E> (Cette illustration représente le modèle WV-SF438.)

- Monter l'adaptateur de telle sorte que la partie saillante de l'adaptateur corresponde avec la rainure de la caméra vidéo.
- Ouvrir le couvercle secondaire de la caméra vidéo, puis connecter les câbles.

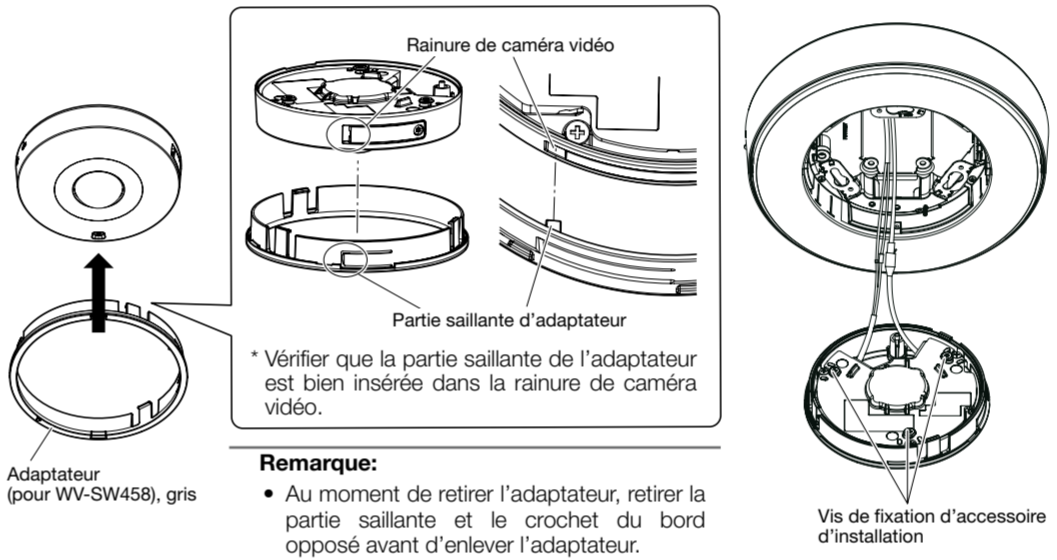


Remarque:

- Au moment de retirer l'adaptateur, retirer la partie saillante et le crochet du bord opposé avant d'enlever l'adaptateur.

<Au moment de fixer le WV-SW458>

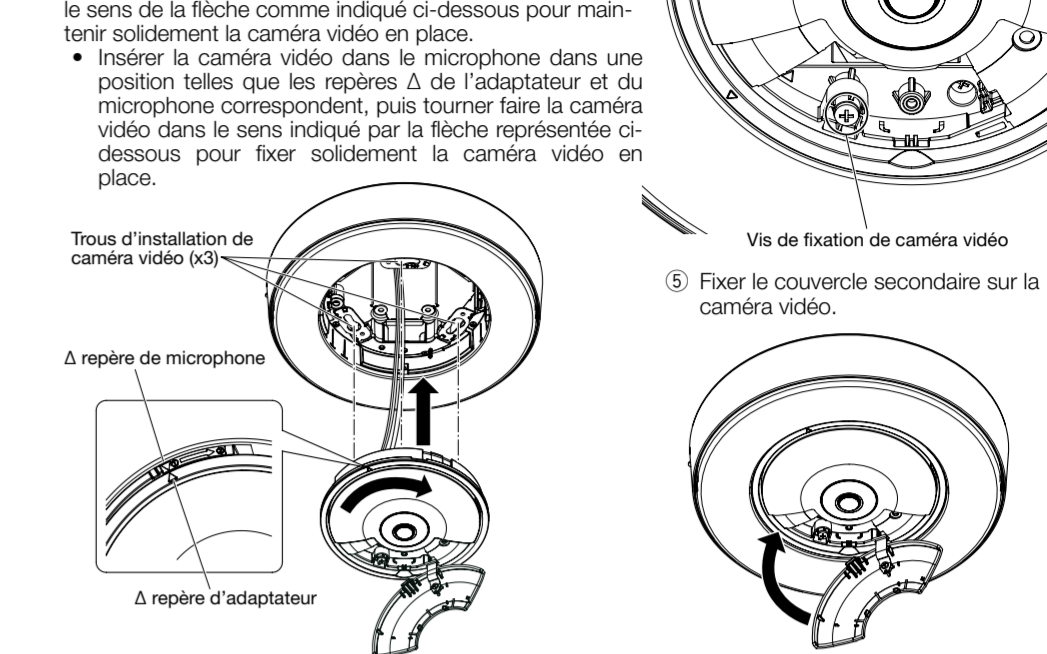
- Fixer l'adaptateur de telle sorte que la partie saillante de l'adaptateur corresponde avec la rainure de la caméra vidéo.
- Connecter les câbles à la caméra vidéo.



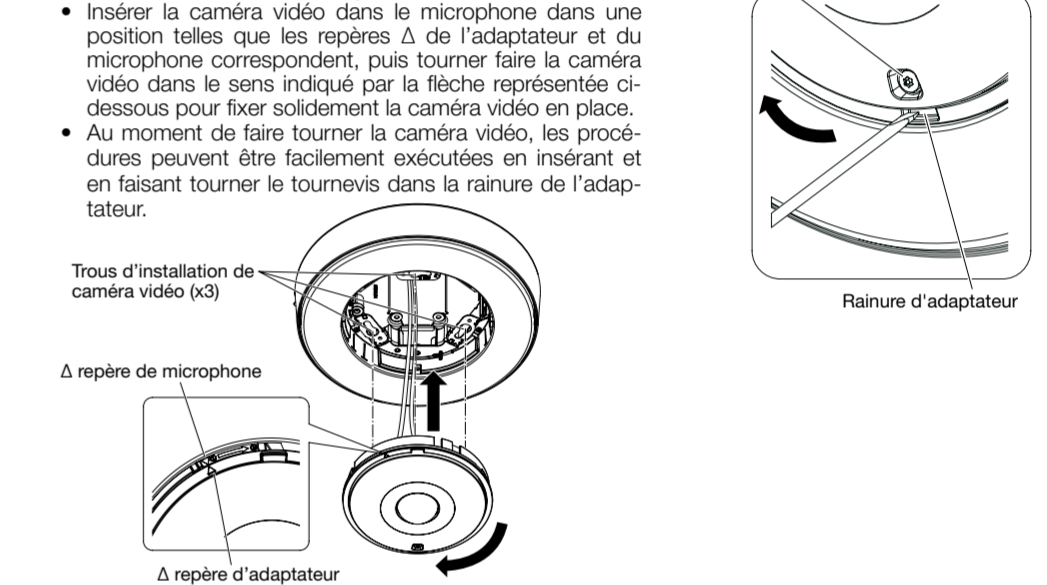
Remarque:

- Au moment de retirer l'adaptateur, retirer la partie saillante et le crochet du bord opposé avant d'enlever l'adaptateur.

- Engager les vis de fixation de l'accessoire d'installation se trouvant à l'arrière de la caméra vidéo dans le trou d'installation de microphone et faire tourner la caméra vidéo dans le sens de la flèche comme indiqué ci-dessous pour maintenir solidement la caméra vidéo en place.
- Insérer la caméra vidéo dans le microphone dans une position telles que les repères Δ de l'adaptateur et du microphone correspondent, puis tourner faire la caméra vidéo dans le sens indiqué par la flèche représentée ci-dessous pour fixer solidement la caméra vidéo en place.



- Engager les vis de fixation de l'accessoire d'installation se trouvant à l'arrière de la caméra vidéo dans le trou d'installation de microphone et faire tourner la caméra vidéo dans le sens de la flèche comme indiqué ci-dessous pour maintenir solidement la caméra vidéo en place.
- Insérer la caméra vidéo dans le microphone dans une position telles que les repères Δ de l'adaptateur et du microphone correspondent, puis tourner faire la caméra vidéo dans le sens indiqué par la flèche représentée ci-dessous pour fixer solidement la caméra vidéo en place.
- Au moment de faire tourner la caméra vidéo, les procédures peuvent être facilement exécutées en insérant et en faisant tourner la tournevis dans la rainure de l'adaptateur.

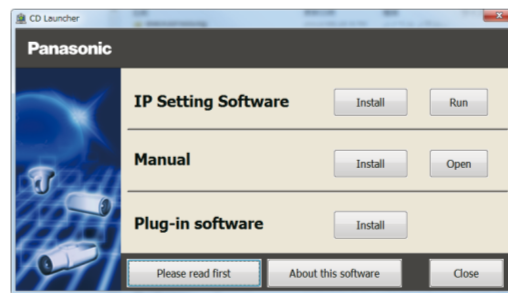


Étape 5 Configurer le son du microphone de telle sorte qu'il puisse être accédé à partir d'un ordinateur personnel

Configuration du microphone de telle sorte qu'il puisse être accédé à partir d'un ordinateur personnel

Ce qui suit sont les descriptions dans le cas de figure où le microphone avec des paramètres par défaut est configuré. Si vous utilisez un logiciel pare-feu sur votre ordinateur personnel, le programme de configuration risque de ne pas pouvoir trouver aucun des microphones sur votre réseau. Configurer les paramètres du microphone après avoir temporairement invalidé le logiciel de pare-feu. Contacter l'administrateur de réseau ou votre fournisseur de services Internet pour obtenir les informations nécessaires sur la configuration des paramètres du réseau.

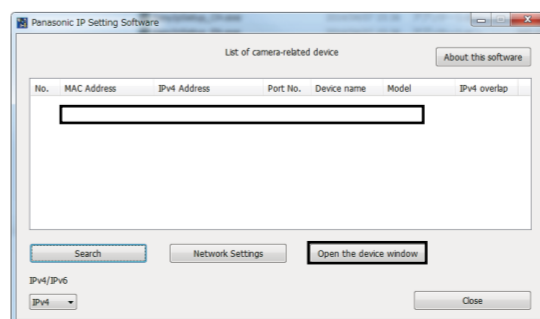
- Introduire le CD-ROM fourni dans le lecteur CD-ROM de votre ordinateur personnel.
 - L'accord de licence sera affiché. Lire l'Accord et sélectionner "I accept the term in the license agreement" puis cliquer sur [OK].
 - La fenêtre de lancement sera affichée. Si la fenêtre du programme de lancement n'est pas affichée, double-cliquer sur le fichier "CDLauncher.exe" qui se trouve sur le disque CD-ROM.



Remarque:

- Se référer à "Utilisation du CD-ROM" qui se trouve dans le manuel d'utilisation qui lui-même se trouve sur le CD-ROM pour obtenir de plus amples informations sur le programme de démarrage de CD.

- Cliquer sur le bouton [Run] placé près de [IP Setting Software]. L'écran [Panasonic IP Setting Software] sera affiché. Lorsqu'un microphone est détecté, les informations qui le concernent, telles que l'adresse MAC et l'adresse IP, sont affichées.
- Sélectionner le microphone que vous souhaitez configurer, puis cliquer sur [Open the device window].



Remarque:

- Lorsque des microphones sont affichés dans l'écran [Panasonic IP Setting Software], cliquer sur le microphone ayant la même adresse MAC que l'adresse MAC imprimée sur le microphone que l'on souhaite configurer.

- Si l'écran d'installation du logiciel à module d'extension "Network Microphone Plugin" est affiché, suivre les instructions de l'assistant pour commencer l'installation. (Le logiciel à module d'extension est installé à partir du microphone.)
 - Le menu de configuration de microphone sera affiché.
 - Si vous ne pouvez pas installer le logiciel à module d'extension "Network Microphone Plugin" ou si le son ne peut pas être entendu, cliquer sur le bouton [Install] placé à côté de [Plug-in software] sur la fenêtre de lancement pour installer le logiciel.
 - Exécuter les paramètres [Heure et date] à la page "Config." - "Base" avant d'utiliser le microphone.

Remarque:

- Quand l'écran de configuration de microphone n'est pas affiché, se reporter à Dépistage des pannes du manuel d'utilisation qui se trouve sur le disque compact CD-ROM fourni.
- Il est possible de rehausser la sécurité de réseau par le chiffrement de l'accès au microphone en utilisant la fonction HTTPS. Se référer au manuel d'utilisation placé sur le CD-ROM fourni en ce qui concerne la façon de configurer les paramètres HTTPS.
- Cliquer sur le bouton [Config.] du menu de configuration de manière à faire apparaître la fenêtre d'authentification d'utilisateur. Saisir le nom d'utilisateur et le mot de passe par défaut comme suit et procéder à l'accès du système. Nom d'utilisateur: admin Mot de passe: 12345
- Lorsque les paramètres sont modifiés par rapport aux paramètres de réseau, tels que le mode de raccordement, l'adresse IP et le masque de sous-réseau, cliquer sur le bouton [Network Settings] dans l'écran [Panasonic IP Setting Software] comme spécifié dans les indications de l'étape (3), puis modifier chaque paramètre.
- En raison de la sécurité, dans "IP Setting Software", "Network Settings" du microphone à configurer ne peut pas être modifié tant qu'environ 20 minutes ne se sont pas écoulées après la mise sous tension du microphone. (Quand la période effective est réglée sur "20 min seulement" dans "Configuration rapide de IP") Cependant, les paramètres peuvent être modifiés après que 20 minutes se soient écoulées pour les microphones actuellement réglés en mode de paramétrage initial.