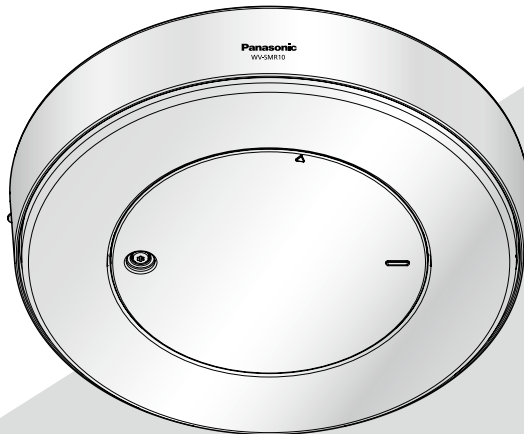


Panasonic®

Wichtige Informationen

Netzwerkmikrofon

Modell-Nr. **WV-SMR10**



Bitte lesen Sie diese Bedienungsanleitung vor dem Anschließen und der Inbetriebnahme dieses Produkts aufmerksam durch und halten Sie sie jederzeit griffbereit.

Die Modellnummer erscheint in diesem Handbuch teilweise in abgekürzter Form.

WARNUNG:

- Das Gerät sollte vor Tropf- und Spritzwasser geschützt.
- Um Verletzungen zu verhindern, muss dieser Apparat in Übereinstimmung mit der Installationsanleitung sicher an der Wand bzw. an der Decke befestigt werden.
- Das Gerät sollte vor Regen und Feuchtigkeit geschützt werden, um der Gefahr eines Brandes oder elektrischen Schlags vorzubeugen.
- Der Einbau hat nach den einschlägigen Einbauvorschriften zu erfolgen.
- Anschlüsse müssen den örtlichen elektrotechnischen Vorschriften entsprechen.
- Alle mit der Installation dieses Produkts verbundenen Arbeiten sollten von qualifiziertem Kundendienstpersonal oder Systeminstallateuren vorgenommen werden.

VORSICHT:

- Änderungen und Modifikationen, die an diesem Gerät ohne die ausdrückliche Genehmigung durch den für Konformität Zuständigen vorgenommen wurden, können zum Entzug der Betriebserlaubnis für dieses Gerät führen.

Wir erklären in alleiniger Verantwortung, daß das Produkt, auf das sich diese Erklärung bezieht, mit der folgenden Norm oder normativen Dokument übereinstimmt. Gemäß den Bestimmungen der Richtlinie 2004/108/EC.

Inhalt

Wichtige Sicherheitsinstruktionen	4
Beschränkung der Haftung	5
Haftungsausschluss	5
Vorwort	6
Wesentliche Funktionen	6
Bedienerhandbücher	6
Systemanforderungen für den PC.....	7
Warenzeichen und eingetragene Warenzeichen	8
Copyright.....	8
Netzwerksicherheit.....	8
Vorsichtsmaßnahmen.....	9
Vorsichtshinweise zur Installation*	11
Fehlersuche.....	14
Technische Daten	15
Standardzubehör.....	17
Sonderzubehör.....	17

* Informationen zur Installation finden Sie im mitgelieferten Installationshandbuch.

Wichtige Sicherheitsinstruktionen

- 1) Bitte lesen Sie diese Instruktionen aufmerksam durch.
- 2) Bewahren Sie die Instruktionen sorgfältig auf.
- 3) Befolgen Sie alle Warnungen.
- 4) Befolgen Sie alle Instruktionen.
- 5) Verwenden Sie dieses Gerät niemals in der Nähe von Wasser.
- 6) Reinigen Sie dieses Gerät nur mit einem trockenen Tuch.
- 7) Blockieren Sie nicht die Belüftungsöffnungen. Installieren Sie das Gerät gemäß den Instruktionen des Herstellers.
- 8) Installieren Sie dieses Gerät niemals in der Nähe von Wärmequellen wie Heizkörpern, Öfen oder anderen wärmeerzeugenden Apparaten (einschließlich Verstärkern).
- 9) Verwenden Sie nur vom Hersteller vorgeschriebene/s Vorrichtungen/Zubehör.
- 10) Verwenden Sie dieses Gerät nur mit dem vom Hersteller vorgeschriebenen oder mit dem Gerät mitgelieferten Wagen, Ständer, Stativ oder Tisch. Bei Verwendung eines Wagens ist Vorsicht beim Transport des Geräts auf dem Wagen geboten, um ein Umkippen und die damit verbundenen möglichen Verletzungen zu vermeiden.



- 11) Ziehen Sie den Netzstecker dieses Geräts bei Gewittern oder längerem Nichtgebrauch aus der Netzdose.
- 12) Überlassen Sie alle Wartungsarbeiten qualifiziertem Kundendienstpersonal. Wartungsarbeiten sind erforderlich, wenn das Gerät auf irgendeine Weise beschädigt wurde, wie zum Beispiel bei defektem Netzkabel oder Netzstecker bzw. bei auf das Gerät verschütteten Flüssigkeiten, in das Gerät eingedrungenen Gegenständen, wenn das Gerät Regen oder übermäßiger Luftfeuchtigkeit ausgesetzt wurde, nicht richtig funktioniert oder fallen gelassen wurde.

Beschränkung der Haftung

DIE LIEFERUNG DIESER PUBLIKATION ERFOLGT OHNE MÄNGELGEWÄHR, WEDER AUSDRÜCKLICH NOCH STILLSCHWEIGEND, EINSCHLIESSLICH, ABER NICHT BESCHRÄNKT AUF DIE GESETZLICHE GEWÄHRLEISTUNG DER GEBRAUCHSTAUGLICHKEIT, EIGNUNG ZU BESTIMMTEN ZWECKEN ODER NICHTVERLETZUNG DER RECHTE DRITTER.

DIE PUBLIKATION KÖNNTE TECHNISCHE UNGENAUIGKEITEN ODER DRUCKFEHLER ENTHALTEN. IM LAUFE DER VERBESSERUNG DIESER PUBLIKATION UND/ODER DER ENTSPRECHENDEN PRODUKTE KANN DER INHALT JEDERZEIT KORRIGIERT BZW. ERGÄNZT WERDEN.

Haftungsausschluss

Panasonic Corporation IST UNTER ANDEREM IN KEINEM DER UNTEN AUFGEFÜHRTEN FÄLLE GEGENÜBER JURISTISCHEN PERSONEN ODER PERSONEN HAFTBAR, ES SEI DENN ES HANDELT SICH UM DEN ERSATZ ODER DIE ZUMUTBARE WARTUNG DES PRODUKTS:

- (1) VERLUSTE ODER SCHÄDEN JEGLICHER ART, EINSCHLIESSLICH UND OHNE EINSCHRÄNKUNGEN UNMITTELBARER, MITTELBARER, ZUSÄTZLICHER, FOLGE- ODER ÜBER DEN VERURSACHTEN SCHADEN HINAUSGEHENDER SCHADENSANSPRÜCHE;
- (2) UNANNEHMLICHKEITEN, VERLUSTE ODER SCHÄDEN, DIE AUF DEN UNSACHGEMÄSSEN GEBRAUCH ODER DEN FAHRLÄSSIGEN BETRIEB DURCH DEN BENUTZER ZURÜCKZUFÜHREN SIND;
- (3) ALLE AUSFÄLLE UND STÖRUNGEN, EGAL WELCHER GRÜNDE, DIE AUF NICHT ZULÄSSIGES AUSEINANDERNEHMEN, REPARIEREN ODER VERÄNDERN DES PRODUKTS DURCH DEN BENUTZER ZURÜCKZUFÜHREN SIND;
- (4) UNANNEHMLICHKEITEN ODER VERLUSTE, WENN AUDIO AUS IRGENDWELCHEN GRÜNDEN ODER URSACHEN NICHT ABGEGEBEN WIRD, EINSCHLIESSLICH EINES AUSFALLS ODER PROBLEMS DES GERÄTS;
- (5) JEGLICHE STÖRUNGEN, MITTELBARE UNANNEHMLICHKEITEN, ODER VERLUSTE ODER SCHÄDEN, DIE SICH AUS DEM ZUSAMMENSCHALTEN DES SYSTEMS MIT GERÄTEN VON FREMDHERSTELLERN ERGEBEN;
- (6) JEGLICHE ANSPRÜCHE ODER KLAGEN AUF SCHADENERSATZ DURCH IRGENDWELCHE PERSONEN ODER ORGANISATIONEN, DIE EINER BILD- ODER AUDIOÜBERWACHUNG UNTERLIEGEN, HINSICHTLICH EINER VERLETZUNG DES PERSÖNLICHKEITSRECHTES MIT DEM ERGEBNIS, DASS BILDER ODER AUDIO DER ÜBERWACHUNGSKAMERA EINSCHLIESSLICH ABGESPEICHERTER DATEN AUS IRGEND EINEM GRUND VERÖFFENTLICHT BZW. ZU ANDEREN ZWECKEN VERWENDET WERDEN;
- (7) VERLUST AUFGEZEICHNETER DATEN AUFGRUND EINES AUSFALLS.

Vorwort

Das Netzwerkmikrofon WV-SMR10 ist für den Betrieb über einen an ein Netzwerk angeschlossenen PC (10BASE-T/100BASE-TX) ausgelegt.

Bei Anschluss des Mikrofons an ein Netzwerk (LAN) oder das Internet kann das vom Mikrofon aufgenommene Audio über einen Netzwerk-Computer überwacht werden.

Anmerkung:

- Zum Überwachen von Audiodaten des Mikrofons auf dem PC muss vorher die erforderliche Netzwerkumgebung für den PC konfiguriert werden. Außerdem muss im PC ein Web-Browser installiert sein.
-

Wesentliche Funktionen

360 °-Audioüberwachung

Der Einsatz mehrerer Mikrofone ermöglicht die 360 °Audioüberwachung aus einer vorgegebenen Richtung.

Festlegen einer Richtung für die Audioerfassung im Kamerabild

Bei den Bildern einer 360 °-Netzwerkamera von Panasonic ist es möglich, die Erfassung von Audio aus einer bestimmten Richtung durch Anklicken der gewünschten Stelle im Bild festzulegen.

- * Die Angabe der Aufnahme-Richtung steht bei den Bild-Digitalisierungen Fischaugen und Wandpanorama zur Verfügung. Bei den Bild-Digitalisierungen 4fach-PTZ und 1fach-PTZ ist Audio aus der Mitte des auf der "Live"-Seite angezeigten Bild zu hören.

Synchronisierung mit dem Netzwerk-Diskrekorder

Bei dem auf einem Netzwerk-Diskrekorder von Panasonic aufgezeichneten Audio kann die Tonerfassungsrichtung vorgegeben werden, während die aufgezeichneten Bilddaten einer 360 °-Netzwerkamera wiedergegeben werden.

- * Die Modelle WJ-NV300 sind unterstützt (Stand August 2014).

Kann mit der 360 °-Netzwerkamera integriert werden

Das Mikrofon kann mit der 360 °-Netzwerkamera integriert installiert werden.

Bedienerhandbücher

Die Modelle WV-SMR10 werden mit den folgenden 3 Satz Bedienungsanleitungen geliefert.

- Wichtige Informationen (vorliegendes Dokument): Wichtige Informationen zu Sicherheitsmaßnahmen, die bei Betrieb und Montage des Mikrofons zu befolgen sind.
- Installationshandbuch*: Beschreibungen zum Anschließen der Geräte.
- Bedienungsanleitung (auf der mitgelieferten CD-ROM): Enthält Beschreibungen zu Einstellung und Bedienung des Mikrofons.

Zum Lesen der Bedienungsanleitung benötigen Sie den Adobe® Reader® auf dem mitgelieferten CD-ROM.

Falls Adobe Reader nicht im PC installiert ist, die neueste Version von Adobe Reader von der Adobe Webseite herunterladen und installieren.

- * Die Screenshots in der Bedienungsanleitung und den Broschüren enthalten englischen Text.

Systemanforderungen für den PC

CPU:	Intel® Core™ i5 2.4 GHz oder schneller empfohlen
Speicher:	3 GB oder mehr
Netzchnittstelle:	10BASE-T/100BASE-TX 1 Port
Audio-Schnittstelle:	Soundkarte
Monitor:	Bild-Digitalisierung (Pixelzahl): 1024 x 768 Pixel oder mehr Farbe: 24-Bit Echtfarben oder besser
Betriebssystem:	Microsoft® Windows® 8.1 Microsoft® Windows® 8 Microsoft® Windows® 7 Microsoft® Windows Vista®
Web-Browser:	Windows® Internet Explorer® 11 (32-Bit) Windows® Internet Explorer® 10 (32-Bit) Windows® Internet Explorer® 9 (32-Bit) Windows® Internet Explorer® 8 (32-Bit) Microsoft® Internet Explorer® 7 (32-Bit)
Sonstiges:	CD-ROM-Laufwerk (Es wird dringend dazu geraten, die auf CD-ROM gelieferte Bedienungsanleitung zu lesen und die Software zu verwenden.) DirectX® 9.0c oder neuer Adobe® Reader® (Es wird dringend dazu geraten, die auf CD-ROM gelieferten PDF zu lesen.)

WICHTIG:

- Bei Verwendung eines PC, der die obigen Anforderungen nicht erfüllt, kann der Audioempfang aussetzen oder verwaschen sein.
- Wenn im PC keine Soundkarte installiert ist, erfolgt keine Tonwiedergabe. Je nach Netzwerkumgebung kann es zu Tonunterbrechungen kommen.
- Microsoft Windows RT, Microsoft Windows 7 Starter und Microsoft Windows Vista Starter sind nicht unterstützt.
- Microsoft Windows 8.1 oder Microsoft Windows 8 sollten auf einem Desktop installiert werden. Die Software kann in Verbindung mit dem Modern-UI-Design nicht verwendet werden.
- Die Touch-Oberflächen von Microsoft Windows 8.1 und Microsoft Windows 8, sowie Microsoft Windows 7 sind nicht unterstützt.

Anmerkung:

- Zu weiteren Informationen über die Systemanforderungen des PC und Vorsichtsmaßnahmen bei Verwendung von Microsoft Windows 8.1, Microsoft Windows 8, Microsoft Windows 7, Microsoft Windows Vista oder Windows Internet Explorer, auf der mitgelieferten CD-ROM "Manual" - "Open" anklicken und "Notes on Windows® / Internet Explorer® versions" anklicken.
 - Zu Informationen über die Verifizierung unterstützter Betriebssysteme und Web-Browsers siehe unsere Website unter <http://security.panasonic.com/pss/security/support/info.html>.
-

Warenzeichen und eingetragene Warenzeichen

- Adobe, das Acrobat Reader und Reader sind eingetragene Warenzeichen oder Warenzeichen von Adobe Systems Incorporated in den U.S.A. und/oder anderen Ländern.
- Microsoft, Windows, Windows Vista, Internet Explorer, ActiveX und DirectX sind eingetragene Warenzeichen oder Warenzeichen von Microsoft Corporation in den U.S.A. und/oder anderen Ländern.
- Bildschirmfoto(s) von Microsoft-Produkten wurden mit der Erlaubnis der Microsoft Corporation nachgedruckt.
- Intel und Intel Core sind Warenzeichen der Intel Corporation in den U.S.A. und anderen Ländern.
- Andere in dieser Bedienungsanleitung enthaltene Warenzeichen sind Warenzeichen des jeweiligen Eigentümers.

Copyright

Verteilen, Kopieren, Zerlegen, Nacherstellen und Nachbauen der mit diesem Produkt gelieferten Software ist ausdrücklich verboten. Auch deren Export unter Verletzung der Exportgesetze ist verboten.

Netzwerksicherheit

Da das Gerät in einer Netzwerkkonfiguration eingesetzt wird, sollten folgende Sicherheitsrisiken beachtet werden.

- ① Durchsickern von Informationen über das Gerät
- ② Böswilliger Gebrauch des Geräts für rechtswidrige Zwecke
- ③ Störung bzw. Sperrung des Geräts durch Personen in böswilliger Absicht

Der Benutzer ist dafür verantwortlich, sich durch die im Folgenden beschriebenen Maßnahmen gegen netzwerkbedingte Sicherheitsrisiken zu schützen.

- Das Gerät in einem durch eine Firewall o.Ä. abgesicherten Netzwerk einsetzen.
- Bei Anschluss dieses Geräts an ein Netzwerk gemeinsam mit PCs muss zuerst sichergestellt werden, dass das System keine Viren oder sonstige Malware enthält (mit Hilfe eines ständig aktualisierten Virus- oder Spywarescanners usw.).
- Das Netzwerk gegen unberechtigten Zugang schützen, indem Zugangsberechtigungen gegen Eingabe von Benutzernamen und Passwörtern vergeben werden.
- Maßnahmen wie Authentifizierung implementieren, um das Netzwerk gegen Durchsickern oder Diebstahl von Informationen wie Audiodaten, Authentifizierungsdaten (Benutzernamen und Passwörter), sowie DDNS-Informationen zu schützen.
- Nach einem Zugriff aufs Gerät durch den Administrator unbedingt den Browser schließen.
- Das Passwort des Administrators sollte regelmäßig geändert werden.
- Das Mikrofon nicht an Orten installieren, an denen es und die dazugehörigen Kabel durch Personen mit böswilligen Absichten zerstört oder beschädigt werden könnten.

Vorsichtsmaßregeln

Zur Installation an einen Fachhändler wenden.

Installationsarbeiten erfordern Fachkenntnisse und Erfahrung. Andernfalls besteht die Gefahr von Brand, elektrischem Schlag, Verletzungen oder Schäden an diesem Produkt. Unbedingt einen Fachhändler konsultieren.

Bei Störungen des Produkts den Betrieb sofort einstellen.

Wird das Produkt weiter betrieben, wenn Rauch oder Rauchgeruch austritt oder das Äußere beschädigt ist, kann es zu Brand oder zum Herunterfallen des Produkts kommen, was Verletzungen, Unfälle oder Schäden am Produkt zur Folge haben kann.

Sofort die Stromversorgung ausschalten und das Gerät von einem qualifizierten Kundendiensttechniker warten lassen.

Das Produkt unter keinen Umständen zerlegen oder verändern.

Andernfalls besteht die Gefahr eines Brandes oder elektrischen Schlags.

Reparaturen und Kontrollen durch Fachhändler durchführen lassen.

Keine Fremdkörper einführen.

Brände oder Stromschläge können die Folge sein, wenn Wasser oder Fremdkörper wie z.B. Gegenstände aus Metall ins Innere des Geräts gelangen.

Sofort die Stromversorgung ausschalten und das Gerät von einem qualifizierten Kundendiensttechniker warten lassen.

Eine Einbaustelle wählen, die stark genug ist, um das Gesamtgewicht zu tragen.

Wird eine ungeeignete Einbaustelle gewählt, so kann das Produkt herunterfallen oder umstürzen, was zu Verletzungen führen kann.

Die Einbaustelle vor der Installation ausreichend verstärken.

Regelmäßige Kontrollen müssen durchgeführt werden.

Bei Verwendung von rostigen Metallteilen oder Schrauben kann das Produkt herunterfallen und dabei Verletzungen oder Unfälle verursachen.

Kontrollen durch Fachhändler durchführen lassen.

Das Produkt nicht in einer feuergefährlichen Umgebung einsetzen.

Andernfalls besteht die Gefahr einer Explosion, was zu Körperverletzungen führen kann.

Dieses Produkt nicht in Bereichen installieren, wo es Beschädigung durch Salz oder korrosive Gase ausgesetzt ist.

Andernfalls können die Montageteile korrodieren, was zu Unfällen wie Herunterfallen des Produkts führen kann.

Nur die speziell für das Produkt bestimmte Montagehalterung verwenden.

Andernfalls besteht die Gefahr des Herunterfallens, was zu Körperverletzungen oder Unfällen führen kann.

Für die Wand- oder Deckenmontage die speziell dafür bestimmte Montagehalterung verwenden.

Schrauben und Bolzen müssen auf das vorgeschriebene Anzugsmoment festgezogen werden.

Andernfalls besteht die Gefahr des Herunterfallens, was zu Körperverletzungen oder Unfällen führen kann.

Das Produkt nicht an Orten installieren, wo es Vibration ausgesetzt ist.

Lockere Montagebolzen oder Montageschrauben können zum Herunterfallen des Produkts führen und dabei Verletzungen oder Unfälle verursachen.

Das Produkt hoch genug installieren, damit man sich den Kopf nicht daran stößt.

Andernfalls besteht die Gefahr des Herunterfallens, was zu Körperverletzungen oder Unfällen führen kann.

Das Produkt keinen Schlägen oder starken Erschütterungen aussetzen.

Andernfalls besteht die Gefahr von Körperverletzungen oder Brand.

Das Produkt vor Anschlussarbeiten ausschalten.

Andernfalls besteht die Gefahr eines elektrischen Schlags. Außerdem kann Kurzschluss oder eine falsch angeschlossene Leitung einen Brand verursachen.

Nur eine geeignete Kamera an das Mikrofon anschließen.

Andernfalls besteht die Gefahr des Herunterfallens, was zu Körperverletzungen führen kann.

Während eines Gewitters Produkt, Netzkabel und angeschlossene Verbindungskabel nicht berühren (auch nicht, wenn gerade daran gearbeitet wird).

Andernfalls besteht die Gefahr eines elektrischen Schlags.

Vorschriftsmäßig verkabeln

Kurzschluss in den Leitungen oder eine falsch angeschlossene Leitung können einen Brand oder elektrischen Schlag verursachen.

Das Netzkabel nicht beschädigen.

Das Netzkabel darf nicht beschädigt, bearbeitet, verdreht, gestreckt, gebündelt oder mit Gewalt verbogen werden. Keine schweren Gegenstände darauf abstellen. Von Wärmequellen fernhalten.

Die Verwendung eines beschädigten Netzkabels kann zu elektrischem Schlag, Kurzschluss oder Brand führen.

Durch Fachhändler reparieren lassen.

Vor dem Reinigen des Produkts den Strom ausschalten.

Andernfalls kann es zu Verletzungen kommen.

Die Kanten von Metallteilen möglichst nicht mit der Hand berühren.

Andernfalls kann es zu Verletzungen kommen.

[Zu beachten]

Das Produkt ist für den Einsatz in Innenräumen bestimmt. Die Produkt ist nicht für den Einsatz im Freien bestimmt.

Dieses Produkt besitzt keinen Netzschalter.

Zum Ausschalten die 12 V-Gleichstromversorgung bzw. das PoE-Gerät unterbrechen. (Wenn sowohl die 12 V-Gleichstromversorgung als auch das PoE-Gerät zur Stromversorgung angeschlossen sind, beide Anschlüsse unterbrechen.)

Gleichstromsymbol ()

Das Produkt ist ausschließlich mit Gleichstrom zu betreiben.

Zur Beibehaltung einer zuverlässigen Leistung

Das Mikrofon nicht längere Zeit in einer heißen und feuchten Umgebung betreiben. Andernfalls besteht die Gefahr der Korrosion von Teilen, wodurch sich die Lebenszeit des Produkts verkürzt.

Das Produkt nicht direkter Hitzeeinwirkung, wie z.B. von einer Heizung, aussetzen.

Das Mikrofon vorsichtig behandeln.

Das Produkt nicht fallen lassen oder Erschütterungen oder Vibrationen aussetzen. Andernfalls könnten Probleme auftreten.

Wenn ein Fehler erkannt wird, macht das Produkt automatisch einen Neustart.

Ähnlich wie bei der Einschaltung ist das Produkt für die Dauer von ca. 2 Minuten nach dem Neustart nicht funktionsfähig.

Entsorgung/Übereignung des Produkts

Die in diesem Produkt gespeicherten persönliche Daten können durchsickern. Sollte das Produkt entsorgt oder einer anderen Person übergeben werden, wenn auch nur zu Reparaturzwecken, unbedingt sicherstellen, dass es keine Daten mehr enthält.

Reinigen des Gehäuses

Vor der Reinigung unbedingt den Strom ausschalten. Andernfalls kann es zu Verletzungen kommen. Das Produkt nicht mit starken, scheuernden Mitteln reinigen. Andernfalls kann es zu Verfärbungen kommen.

Bei Verwendung eines chemisch imprägnierten Tuches die diesem beiliegenden Vorsichtshinweise lesen.

Code-Aufkleber

Der Code-Aufkleber (Zubehör) wird bei Anfragen zur Klärung von Störungen benötigt. Die Aufkleber sorgfältig aufbewahren, damit sie nicht verloren gehen. Wir empfehlen, einen der Aufkleber am CD-ROM-Gehäuse anzubringen.

Typenschild

Typenbezeichnung und Leistungsdaten wie die Stromversorgung des Produkts sind auf dem Typenschild auf der Geräterückseite angegeben.

Vorsichtshinweise zur Installation

Panasonic übernimmt keine Verantwortung für Verletzungen oder Sachschäden, die aus der Installation oder Bedienung resultieren, die nicht wie in dieser Dokumentation beschrieben ausgeführt werden.

Das Mikrofon ist für den Einsatz in Innenräumen bestimmt.

Die Produkt ist nicht für den Einsatz im Freien bestimmt.

Das Mikrofon nicht an Orten installieren, wo es längere Zeit direkter Sonneneinstrahlung ausgesetzt ist, oder in der Nähe einer Heizung oder Klimaanlage. Andernfalls kann es zu Verformungen, Verfärbungen oder Störungen kommen. Das Mikrofon vor Wasser und Feuchtigkeit schützen.

Einbaustelle

Bei Zweifeln über eine geeignete Einbaustelle unter den gegebenen Umständen beraten Sie sich bitte mit Ihrem Fachhändler.

- Sicherstellen, dass die Einbaustelle stark genug ist, um das Gewicht des Produkt zu tragen (z.B. eine Betondecke oder -wand).
- Das Mikrofon an einem Gebäudepfeiler oder einem sonstigen starken Bestandteil des Bauwerks installieren.
- Von der Montage des Produkt an Gipskartonplatten oder Holzteilen wird abgeraten, da diese nicht die nötige Festigkeit aufweisen. Falls die Montage auf einer solchen Fläche unvermeidlich ist, muss die Fläche ausreichend verstärkt oder eine als Option erhältliche Decken-Montagehalterung (WV-Q105A) verwendet werden.

Folgende Standorte sind zu vermeiden:

- Orte, an denen es durch Regen oder Spritzwasser nass werden kann (beispielsweise unter der Dachrinne, o.Ä.)
- Orte, die chemischen Stoffen ausgesetzt sind, z.B. in der Nähe eines Schwimmbads
- Orte, wo Feuchtigkeit und ölige Dünste auftreten, z.B. eine Küche
- Orte, wo die Luft leicht entflammbar Gase oder Lösungsmittel enthält
- Orte, wo Strahlung, Röntgenstrahlen, starke elektromagnetische Wellen oder Magnetfelder erzeugt werden
- Orte, wo korrosives Gas erzeugt wird oder Schäden durch salzhaltige Luft entstehen könnten, z.B. in Küstennähe
- Orte, wo die Temperatur nicht im vorgeschriebenen Bereich (Seite 15) liegt

- Vibration ausgesetzte Orte (Das Produkt ist nicht für den Betrieb an Bord eines Fahrzeugs bestimmt.)
- Orte, wo aufgrund starker Temperaturschwankungen Kondensation auftritt (Das Audio kann verrauscht sein oder die Erfassungsrichtung kann abweichen.)

Bei Nichtgebrauch sollte das Produkt unbedingt weggeräumt werden.

Vor der Installation

- Zum Befestigen des Mikrofons an einer Decke oder Wand die im Installationshandbuch aufgeführten Schrauben verwenden. Die Schrauben sind im Lieferumfang nicht enthalten. Bei der Wahl der Schrauben müssen Faktoren wie Material, Struktur, Stärke und andere Eigenschaften der Einbaufäche sowie das Gesamtgewicht der Anbauten berücksichtigt werden.
- Sicherstellen, dass die Montagefläche, Ankerbolzen und Schrauben ausreichende Festigkeit aufweisen.

Netzwerkanschluss

Beim Anschluss des Produkt über das mitgelieferte Netzkabel bitte Folgendes beachten.

- Die Verkabelung so auslegen und konstruieren, dass eine Beeinflussung durch Unwetter ausgeschlossen ist.

Festziehen der Schrauben

- Schrauben und Bolzen müssen mit dem für das Material und die Stärke der Einbaufäche geeigneten Anzugsmoment festgezogen werden.
- Keine Schlagschrauber verwenden. Durch Schlagschrauber könnten die Schrauben beschädigt oder zu fest angezogen werden.
- Die Schrauben im rechten Winkel zur Montagefläche festziehen. Nach dem Anziehen der Schrauben durch Kontrollen sicherstellen, dass alle Schrauben ausreichend fest angezogen sind und keine wackeln oder locker sitzen.

Befestigungsschrauben bitte selbst beschaffen.

Die Befestigungsschrauben liegen der Lieferung nicht bei. Die Befestigungsmittel müssen für das Material und die Stärke der Montagefläche des Produkts geeignet sein.

Hochfrequenzstörungen

Bei Verwendung des Produkts in der Nähe einer Fernseh-/Radioantenne oder eines starken elektrischen oder elektromagnetischen Feldes (z.B. in der Nähe eines Motors, Transformators oder einer Starkstromleitung) kann Rauschen auftreten.

PoE (Power over Ethernet)

Einen IEEE802.3af-konformen PoE-Hub o.Ä. verwenden.

Router

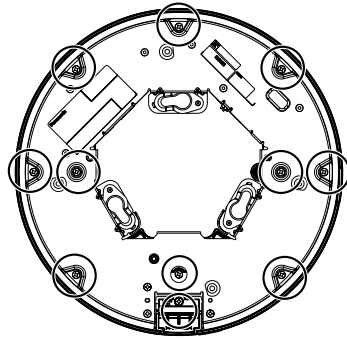
Wenn das Produkt ans Internet angeschlossen wird, einen Breitband-Router mit Portweiterleitung (NAT, IP-Maskierung) verwenden. Weitere Informationen über die Port-Weiterleitungsfunktion finden Sie in der Bedienungsanleitung auf der mitgelieferten CD-ROM.

Einstellung von Zeit/Datum

Uhrzeit und Datum müssen vor der Inbetriebnahme des Produkts eingestellt werden. Zu den Einstellungen siehe die Bedienungsanleitung auf CD-ROM.

Die Schrauben auf der Rückseite des Produkts dürfen nicht entfernt oder gelockert werden.

Überzeugen Sie sich davon, dass die Schrauben (11 St.) an der Rückseite des Mikrofons fest angezogen sind. Wenn dies nicht beachtet wird, kann eine Fehlfunktion die Folge sein, oder das Produkt kann herunterfallen, was zu Verletzungen oder Unfällen führen kann.



Beeinflussung der Tonqualität

Unter den unten beschriebenen Umständen kann die Tonqualität beeinträchtigt werden.

- Je nach den Umgebungsbedingungen kann das Mikrofon durch Staub oder Abgase in der Luft verschmutzt werden, was zu einer Verschlechterung der Tonqualität führen kann.

Vorsichtshinweise zur Installation

- Die Tonerfassungsleistung des Mikrofons hängt von der Entfernung zwischen Tonquelle und Mikrofon ab. Als Richtlinie gilt, dass die Tonerfassung von Tonquellen in einer Entfernung von bis zu 6 m möglich ist, wenn der umgebende Schallpegel 65 dB beträgt.
- Das Mikrofon erfasst Audio innerhalb eines 360 °-Bereichs und berechnet die Richtcharakteristik; deshalb muss es auf einer ebenen Fläche in sicherer Entfernung von Hindernissen wie Pfeilern, Regalen, Wänden, Lautsprechern und Klimaanlage installiert werden.

- Das Mikrofon erfasst die Temperatur und korrigiert die Richtcharakteristic; wenn es direkter Sonneneinstrahlung ausgesetzt ist, funktioniert die Temperaturkorrektur u.U. nicht. Das Mikrofon nicht an Orten installieren, wo es direkter Sonneneinstrahlung oder Regen aus allen Richtungen ausgesetzt sein könnte.
- Bei der Montage an der Wand können sich die Stimmen mehrerer Personen innerhalb des Erfassungswinkels überlappen, weil die Richtcharakteristic des Audios parallel zum Boden verläuft. Unter diesen Umständen kann die Trennung der einzelnen Tonquellen beeinträchtigt werden.
- Bei der Montage an der Wand kommt es öfter als bei der Deckenmontage zu Situationen, wo die sprechende Person in die dem Mikrofon entgegengesetzte Richtung gewendet ist. In diesem Fall kann die Tonerfassung absinken und das Audio nur schwer zu hören sein.

Fehlersuche

Bitte überprüfen Sie das Gerät auf folgende Symptome, bevor Sie es in Service geben.

Falls sich ein Problem durch die hier vorgeschlagenen Kontrollen und Abhilfen nicht beheben lässt oder hier nicht behandelt sein sollte, wenden Sie sich bitte an Ihren Fachhändler.

Symptom	Ursache/Abhilfe	Seitenverweis
Der Strom lässt sich nicht einschalten.	<p>Bei Gleichstromversorgung</p> <ul style="list-style-type: none">• Ist die 12 V-Gleichstromversorgung an die Stromversorgungsklemme angeschlossen? → Den Anschluss auf Richtigkeit überprüfen.• Entspricht das verwendete Netzteil den technischen Daten? → Das Netzteil mit den Angaben in den technischen Daten überprüfen. <p>Bei Stromversorgung über ein PoE-Gerät</p> <ul style="list-style-type: none">• Ist das PoE-Gerät über ein LAN-Kabel (4-adrig) mit dem Netzwerkstecker auf der Rückseite des Mikrofons verbunden? → Den Anschluss auf Richtigkeit überprüfen.• Bei einigen PoE-Geräten stoppt die Stromversorgung, wenn die angeforderte Leistung die Kapazität aller PoE-Ports insgesamt übersteigt. → Siehe die Bedienungsanleitung des angeschlossenen PoE-Geräts.	Installationshandbuch

Technische Daten

• Allgemeines

Stromversorgung:	12 V Gleichstrom $\pm 10\%$, PoE (IEEE802.3af-konform)
Leistungsaufnahme:	12 V Gleichstrom*: 200 mA/2,4 W PoE 48 V: 60 mA/2,9 W (Gerät der Klasse 1) * NUR AN EINE STROMVERSORGUNG DER KLASSE 2 FÜR 12 V GLEICHSTROM (UL 1310/CSA 223) ODER EINE STROMVERSORGUNG MIT BEGRENZTER EINSCHALTDAUER ANSCHLIESSEN (IEC/EN/UL/CSA 60950-1).
Betriebsumgebungstemperatur:	-10 °C bis +50 °C
Betriebsumgebungs-Luftfeuchtigkeit:	Weniger als 90 % (kondensationsfrei)
Stoßfestigkeit:	Entspricht 20 J (IEC60068-2-75)/IK10 (IEC 62262)
Montageverfahren:	Decke/Wand
Abmessungen:	$\varnothing 270$ mm x 55 mm (H)
Masse:	Ca. 2,3 kg
Lackierung:	Netz: SECC, gestanz, segelweiß Abdeckung: PC-Kunststoff, segelweiß
Sonstiges:	Manipuliersicheres Gehäuse (bei angebrachtem Gehäuse)

• Mikrofon

Mikrofon-Element:	Elektret-Kondensator-Mikrofon (16 Elemente)
Empfindlichkeit:	-15 dBFS ± 3 dB (1 Pa, 1 kHz)
Maximaler Eingang:	100 dB SPLrms
Rauschverhältnis:	66 dB oder mehr
Dynamikbereich:	72 dB oder mehr
Frequenzband:	Ca. 300 Hz - 7 kHz
Rauschunterdrückung:	Ca. 18 dB (Unterdrückung von Ton aus anderen Richtungen als der Tonerfassungsrichtung)* ¹
Richtwinkel:	Ca. 20 ° (1 kHz, Halbwertsbreite)* ¹
Tonerfassungstrecke:	Ca. 6 m (erfassbare Entfernung bei einem umgebenden Schallpegel von 65 dB SPL) Die Tonqualität kann sich in Abhängigkeit von Hindernissen im Umfeld des Mikrofons und von der Sprechrichtung der Person verschlechtern.

• Netzwerk

Netzwerk:	10BASE-T/100BASE-TX, RJ-45-Stecker
Audiokompressionsmethode:	16-Kanal-Codec von Panasonic, ca. 2 Mbps
Protokolle:	IPv6: TCP/IP, UDP/IP, HTTP, HTTPS, RTP, DNS, NTP, SNMP, DHCPv6, MLD, ICMP, ARP IPv4: TCP/IP, UDP/IP, HTTP, HTTPS, RTSP, RTP, RTP/RTCP, DHCP, DNS, DDNS, NTP, SNMP, UPnP, IGMP, ICMP, ARP

Betriebssystem*1:	Microsoft Windows 8.1 Microsoft Windows 8 Microsoft Windows 7 Microsoft Windows Vista
Web-Browser*2:	Windows Internet Explorer 11 (32-Bit) Windows Internet Explorer 10 (32-Bit) Windows Internet Explorer 9 (32-Bit) Windows Internet Explorer 8 (32-Bit) Windows Internet Explorer 7 (32-Bit)
Maximaler Mehrfachzugriff:	3 (Anzahl der Parteien, die mit den Mikrofonen gleichzeitig verbunden sein können) * Abhängig von den Netzwerkbedingungen Bei Zugriff auf das Mikrofon über HTTPS können z.B. 2 Parteien gleichzeitig mit dem Mikrofon verbunden sein. Siehe "10.4 Zugriff auf das Mikrofon über das HTTPS-Protokoll" in der Bedienungsanleitung.

*1 Abhängig von den Zuständen am Einbauort.

*2 Zu weiteren Informationen über die Systemanforderungen des PC und Vorsichtsmaßnahmen bei Verwendung von Microsoft Windows 8.1, Microsoft Windows 8, Microsoft Windows 7, Microsoft Windows Vista oder Windows Internet Explorer, auf der mitgelieferten CD-ROM "Manual" - "Open" anklicken und "Notes on Windows® / Internet Explorer® versions" anklicken.

Standardzubehör

Wichtige Informationen (vorliegendes Dokument).....	1 St.
Installationshandbuch.....	1 Satz
Garantiekarte.....	1 Satz
CD-ROM* ¹	1 St.
Code-Aufkleber* ²	1 St.

Für die Installation sind folgende Teile erforderlich.

Halteplatte	1 St.
Adapter	2 St.
2-poliger Netzkabelstecker	1 St.
Aufklebschablone	1 St.
Einsatz	1 St.

*1 Die CD-ROM enthält die Bedienungsanleitung sowie verschiedene Hilfsprogramme.

*2 Dieser Aufkleber wird eventuell für das Netzwerk-Management benötigt. Der Code-Aufkleber sollte von einem Netzwerk-Administrator aufbewahrt werden.

Sonderzubehör

Decken-Montagehalterung	WV-Q105A
Montagehalterung für Hängekamera	WV-Q117A

Benutzerinformation zur Sammlung und Entsorgung von veralteten Geräten und benutzten Batterien



Diese Symbole auf den Produkten, Verpackungen und/oder Begleitdokumenten bedeuten, dass benutzte elektrische und elektronische Produkte und Batterien nicht in den allgemeinen Hausmüll gegeben werden sollen.

Bitte bringen Sie diese alten Produkte und Batterien zur Behandlung, Aufarbeitung bzw. zum Recycling gemäß Ihrer Landesgesetzgebung und den Richtlinien 2002/96/EG und 2006/66/EG zu Ihren zuständigen Sammelpunkten.

Indem Sie diese Produkte und Batterien ordnungsgemäß entsorgen, helfen Sie dabei, wertvolle Ressourcen zu schützen und eventuelle negative Auswirkungen auf die menschliche Gesundheit und die Umwelt zu vermeiden, die anderenfalls durch eine unsachgemäße Abfallbehandlung auftreten können.

Wenn Sie ausführlichere Informationen zur Sammlung und zum Recycling alter Produkte und Batterien wünschen, wenden Sie sich bitte an Ihre örtlichen Verwaltungsbehörden, Ihren Abfallentsorgungsdienstleister oder an die Verkaufseinrichtung, in der Sie die Gegenstände gekauft haben.

Gemäß Landesvorschriften können wegen nicht ordnungsgemäßer Entsorgung dieses Abfalls Strafge­d­er verhängt werden.



Für geschäftliche Nutzer in der Europäischen Union

Wenn Sie elektrische oder elektronische Geräte entsorgen möchten, wenden Sie sich wegen genauerer Informationen bitte an Ihren Händler oder Lieferanten.

[Informationen zur Entsorgung in Ländern außerhalb der Europäischen Union]

Diese Symbole gelten nur innerhalb der Europäischen Union. Wenn Sie solche Gegenstände entsorgen möchten, erfragen Sie bitte bei den örtlichen Behörden oder Ihrem Händler, welches die ordnungsgemäße Entsorgungsmethode ist.



Cd

Hinweis zum Batteriesymbol (unten zwei Symbolbeispiele):

Dieses Symbol kann in Kombination mit einem chemischen Symbol verwendet werden. In diesem Fall erfüllt es die Anforderungen derjenigen Richtlinie, die für die betreffende Chemikalie erlassen wurde.

Panasonic Corporation

<http://www.panasonic.com>

Panasonic Corporation
Osaka, Japan

Authorised Representative in EU:

Panasonic Testing Centre
Panasonic Marketing Europe GmbH
Winsbergring 15, 22525 Hamburg, Germany



© Panasonic Corporation 2017

N0714-1047 PGQP1689YA