

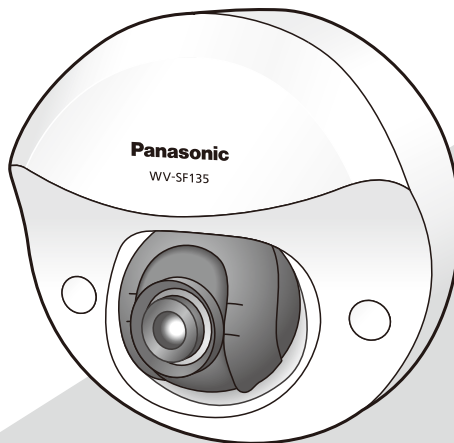
Panasonic®

Guia de Instalação

Instruções de instalação incluídas

Câmera de rede

Nº MODELO **WV-SF135/WV-SF132**



WV-SF135

Antes de tentar conectar ou operar este produto,
leia estas instruções cuidadosamente e guarde este manual para uso futuro.

O número do modelo é abreviado em alguns trechos deste manual.
Este documento é o Guia de instalação para uso em outros países, exceto Japão.

Índice

Importantes instruções de segurança.....	3
Limitação de responsabilidade	4
Isenção de responsabilidade de garantia	4
Prefácio	5
Funções principais	5
Sobre os manuais do usuário.....	5
Sobre as notações	6
Requisitos do sistema para um computador.....	6
Marcas comerciais e marcas comerciais registradas	7
Direitos autorais	7
Segurança da rede	7
Precauções.....	8
Precauções para a instalação	11
Controles operacionais principais.....	13
Removendo o invólucro	14
Preparativos	15
Conexão	17
Instalação	19
Ajuste.....	20
Acoplando o invólucro	22
Ajustar a configuração de rede	23
Guia de solução de problemas	25
Especificações	26
Acessórios padrão	29
Acessórios opcionais	29

Importantes instruções de segurança

- 1) Leia estas instruções.
- 2) Guarde estas instruções.
- 3) Observe todas as advertências.
- 4) Siga todas as instruções.
- 5) Não utilize este equipamento próximo à água.
- 6) Limpe somente com um pano seco.
- 7) Não bloqueie as aberturas de ventilação. Instale de acordo com as instruções do fabricante.
- 8) Não instale próxima a quaisquer fontes de calor como, por exemplo, radiadores, registros de calor, estufas ou outros equipamentos (incluindo amplificadores) que produzam calor.
- 9) Utilize somente acessórios/conexões especificadas pelo fabricante.
- 10) Utilize somente com o carrinho, estrutura, tripé, suporte, ou mesa especificados pelo fabricante ou vendidos com o equipamento. Quando utilizar um carrinho, tenha cuidado ao mover o conjunto carrinho/equipamento para evitar ferimentos provocados pela queda.



- 11) Desconecte este equipamento durante tempestades com raios ou quando não utilizado durante longos períodos de tempo.
- 12) Confie todos os reparos a um técnico de serviço qualificado. Reparos são necessários quando a câmera tiver sido danificada de qualquer forma como, por exemplo, o cabo de força ou plugue estiver danificado, líquido tiver sido derramado ou objetos tenham caído dentro da câmera, ou ainda se a câmera tiver sido exposta à chuva ou umidade, não operar normalmente ou tiver sofrido uma queda.

Limitação de responsabilidade

ESTA PUBLICAÇÃO É FORNECIDA “COMO FORNECIDA” SEM GARANTIA DE QUALQUER TIPO, QUER EXPRESSA OU IMPLÍCITA, INCLUINDO, PORÉM, SEM LIMITAÇÃO, AS GARANTIAS IMPLÍCITAS DE COMERCIALIZAÇÃO, ADEQUAÇÃO PARA QUALQUER FINALIDADE ESPECÍFICA, OU NÃO VIOLAÇÃO DOS DIREITOS DE TERCEIROS.

ESTA PUBLICAÇÃO PODE INCLUIR IMPRECIÇÕES TÉCNICAS OU ERROS TIPOGRÁFICOS. AS MODIFICAÇÕES SERÃO ADICIONADAS ÀS INFORMAÇÕES INSERIDAS NESTE DOCUMENTO, A QUALQUER MOMENTO, PARA APRIMORAMENTOS DESTA PUBLICAÇÃO E/OU DOS PRODUTOS CORRESPONDENTES.

Isenção de responsabilidade de garantia

EM NENHUM CASO A Panasonic Corporation PODERÁ SER RESPONSABILIDADE PERANTE QUALQUER PARTE OU QUALQUER PESSOA, EXCETO PELA SUBSTITUIÇÃO OU MANUTENÇÃO RAZOÁVEL DO PRODUTO. PARA OS CASOS, INCLUINDO, PORÉM SEM LIMITAÇÃO, AOS ITENS INDICADOS ABAIXO:

- (1) QUAISQUER DANOS E PERDAS, INCLUINDO, PORÉM SEM LIMITAÇÃO, DIRETOS OU INDIRETOS, ESPECIAIS, CONSEQUENCIAIS OU EXEMPLIFICATIVOS, RESULTANTES DE OU RELACIONADOS AO PRODUTO;
- (2) FERIMENTOS FÍSICOS OU QUAISQUER DANOS CAUSADOS PELO USO INADEQUADO OU OPERAÇÃO NEGLIGENTE DO USUÁRIO;
- (3) TODOS OS DEFEITOS OU PROBLEMAS RESULTANTES DE DESMONTAGEM NÃO AUTORIZADA, REPAROS OU MODIFICAÇÕES DO PRODUTO PELO USUÁRIO, INDEPENDENTEMENTE DA CAUSA DO DEFEITO OU PROBLEMA;
- (4) INCONVENIÊNCIA OU QUAISQUER PERDAS RESULTANTES QUANDO IMAGENS NÃO FOREM EXIBIDAS, DEVIDO A QUALQUER RAZÃO OU CAUSA, INCLUINDO QUAISQUER FALHAS OU PROBLEMAS DO PRODUTO;
- (5) QUAISQUER PROBLEMAS, INCONVENIÊNCIA CONSEQUENCIAL, OU PERDAS OU DANOS, RESULTANTES DO SISTEMA COMBINADO PELOS DISPOSITIVOS DE TERCEIROS;
- (6) QUALQUER REIVINDICAÇÃO OU AÇÃO QUANTO A DANOS, EFETIVADOS POR QUALQUER PESSOA OU ORGANIZAÇÃO SENDO UM ALVO FOTOGÊNICO, DEVIDO À VIOLAÇÃO DA PRIVACIDADE COM O RESULTADO DE UE A IMAGEM DA CÂMERA DE VIGILÂNCIA, INCLUINDO DADOS SALVOS, PELA MESMA RAZÃO, SE TORNE PÚBLICO OU UTILIZADO PARA QUALQUER FINALIDADE;
- 7) PERDA DE DADOS REGISTRADOS CAUSADA POR QUALQUER DEFEITO.

Prefácio

As câmeras de rede da série WV-SF135 e da série WV-SF132 são projetadas para operar usando um computador ligado a uma rede (10BASE-T/100BASE-TX).

Ao se conectar a uma rede (LAN) ou Internet, as imagens da câmera podem ser monitoradas num computador através de uma rede.

SF135

- Tamanho máximo da imagem (1280 x 960 (Formato da imagem de 4:3), 1280 x 720 (Formato da imagem de 16:9))

SF132

- Tamanho máximo da imagem (640 x 480 (Formato da imagem de 4:3), 640 x 360 (Formato da imagem de 16:9))

Nota:

- É necessário definir a configuração de rede do computador e do seu ambiente de rede para monitorar as imagens da câmera no computador. Também é necessário instalar um navegador no computador.
-

Funções principais

Codificação tripla H.264 e JPEG

Os 2 tipos de saída de fluxo de imagens da H.264 e a saída JPEG podem ser disponibilizados simultaneamente.

Função PoE (Power over Ethernet)

Quando ligue um dispositivo PoE (Power over Ethernet), a alimentação será provida ao ligar o cabo LAN. (conforme IEEE802.3af)

Modo de conexão adaptável à falta de iluminação (escuridão, por exemplo)

Corrige as partes escurcidas das áreas escuras de alvos que possuem diferentes intensidades de iluminação.

Sobre os manuais do usuário

Existem os seguintes dois jogos de instruções de operação para as WV-SF135 e WV-SF132.

- Guia de Instalação: Explica como instalar e conectar dispositivos.
- Instruções de Operação (incluídas no CD-ROM): Explica como realizar os ajustes e como operar esta câmera.

SF135, SF132 mostrado nas instruções e ilustrações usadas nestas instruções de operação indicam as WV-SF135, WV-SF132.

Telas em inglês são utilizadas nestas instruções de operação.

Sobre as notações

As seguintes anotações são utilizadas na descrição das funções limitadas a modelos específicos. As funções sem notações são suportadas por todos os modelos.

SF135: As funções com esta notação estão disponíveis ao usar o modelo WV-SF135.

SF132: As funções com esta notação estão disponíveis ao usar o modelo WV-SF132.

Requisitos do sistema para um computador

CPU:	Intel® Core™ 2 Duo 2.4 GHz ou mais rápido recomendado
Memória:	512 MB ou mais (um mínimo de 1 GB de memória é necessário quando se utiliza o Microsoft® Windows® 7 ou Microsoft® Windows Vista®.)
Interface de rede:	1 porto 10BASE-T/100BASE-TX
Monitor:	Tamanho de captura de imagem: 1024×768 pixels ou mais Modo colorido: 24-bit de cor verdadeira ou melhor
Sistema Operacional:	Microsoft® Windows® 7 Microsoft® Windows Vista® Microsoft® Windows® XP SP3
Navegador:	Windows® Internet Explorer® 9.0 (32-bit) Windows® Internet Explorer® 8.0 (32-bit) Windows® Internet Explorer® 7.0 (32-bit) Microsoft® Internet Explorer® 6.0 SP3
Outros:	Unidade de CD-ROM (necessária para a leitura das instruções de operação e usar o software no CD-ROM fornecido.) DirectX® 9.0c ou posterior Adobe® Reader® (necessário para a leitura do arquivo PDF armazenado no CD-ROM fornecido.)

IMPORTANTE:

- Ao usar um computador que não conforma com os requisitos acima, a exibição de imagens pode ficar mais lenta ou a operação do navegador impossibilitada.
 - Microsoft® Windows® 7 Starter, Microsoft® Windows Vista® Starter e Microsoft® Windows® XP Professional 64-bit Edition não são suportados.
 - Quando utilizar IPv6 para comunicação, utilize o Sistema Operacional Microsoft® Windows® 7 ou Microsoft® Windows Vista®.
-

Nota:

- Referir-se a “Notas sobre Windows Vista® / Windows® 7” no CD-ROM fornecido para mais informações sobre os requerimentos de sistema de um computador e precauções ao usar Microsoft® Windows® 7 o Microsoft® Windows Vista®.
 - Ao usar Microsoft® Windows® XP, pode ocorrer desalinhamento de tela* quando a tomada de cena muda drasticamente (por exemplo, ao filmar objetos em movimento rápido) devido às restrições GDI do sistema operacional.
* Um fenômeno no qual partes da tela são exibidas fora de alinhamento
 - Para obter informações sobre a verificação de funcionamento dos sistemas operacionais e navegadores, refira-se ao nosso site da web (<http://security.panasonic.com/pss/security/support/info.html>).
-

Marcas comerciais e marcas comerciais registradas

- Microsoft, Windows, Windows Vista, Internet Explorer, ActiveX e DirectX são marcas comerciais registradas ou marcas comerciais da Microsoft Corporation nos Estados Unidos e/ou outros países.
- Fotos das telas de produtos Microsoft reproduzidas com permissão da Microsoft Corporation.
- Intel e Intel Core são marcas comerciais ou registradas da Intel Corporation nos Estados Unidos e em outros países.
- Adobe, Acrobat Reader, e Reader são marcas comerciais registradas ou marcas comerciais da Adobe Systems Incorporated nos Estados Unidos e/ou outros países.
- iPad, iPhone e iPod touch são marcas comerciais registradas da Apple Inc., registradas nos Estados Unidos e em outros países.
- Android é uma marca comercial da Google Inc. O uso esta marca comercial está sujeito às Permissões da Google.
- Todas as outras marcas comerciais identificadas neste documento são de propriedade dos seus respectivos proprietários.

Direitos autorais

A distribuição, cópia, desmontagem, compilação reversa e engenharia reversa do programa do software fornecido com esta câmera são expressamente proibidas. Além disso, a exportação de qualquer software fornecido com esta câmera, violando as leis de exportação, é proibida.

Segurança da rede

Como este produto é utilizado conectado a uma rede, os seguintes riscos que podem afetar a segurança devem ser considerados:

- ① Vazamento ou furto de informações utilizando esta unidade.
 - ② Uso desta unidade para operações ilegais por pessoas mal intencionadas.
 - ③ Interferência com ou interrupção de operação desta unidade por pessoas mal intencionadas.
- É de sua responsabilidade adotar precauções como, por exemplo, as informações descritas abaixo para se proteger contra os riscos de segurança da rede mencionados acima.
- Utilize esta unidade em uma rede protegida por um firewall, etc.
 - Se esta unidade for conectada a uma rede que inclua computadores, certifique-se de que o sistema não seja infectado por vírus de computador ou outros elementos maliciosos (utilizando um programa anti-vírus regularmente atualizado, programa anti-spyware, etc.).
 - Proteja a sua rede contra acesso não autorizado restringindo os usuários àqueles que possuem login com um nome de usuário e senha autorizados.
 - Aplique medidas como, por exemplo, autenticação do usuário para proteger a sua rede contra vazamento ou furto de informações, incluindo dados de imagem, informações de autenticação (nomes de usuários e senhas), informações de e-mail de notificação de alarme, informações do servidor FTP e informações do servidor DDNS.
 - Após o acesso à unidade pelo administrador, certifique-se de fechar o navegador.
 - Mude a senha do administrador periodicamente.
 - Não instale a câmera em locais onde a câmera ou os cabos possam ser destruídos ou danificados por pessoas mal intencionadas.

Precauções

Confie o trabalho de instalação a um técnico autorizado.

O trabalho de instalação requer técnica e experiência. Ignorar estes fatores pode causar fogo, choque elétrico, ferimentos ou danos ao produto.

Certifique-se de consultar o distribuidor.

Interrompa a operação imediatamente quando algo anormal estiver ocorrendo com este produto.

Quando sair fumaça do equipamento, o odor da fumaça vier do produto ou a parte externa do equipamento estiver deteriorada, o uso continuado poderá causar fogo ou mesmo uma queda do equipamento, resultando em ferimentos ou danos ao equipamento.

Desligue-a imediatamente a alimentação e entre em contato com um técnico de serviço qualificado para reparos.

Não tente desmontar ou modificar este produto.

Caso contrário poderá ocorrer fogo ou choque elétrico.

Consulte o distribuidor para reparos ou inspeções.

Não insira objetos estranhos.

Isto pode danificar permanentemente este equipamento.

Desligue-a imediatamente a alimentação e entre em contato com um técnico de serviço qualificado para reparos.

Selecione uma área de instalação que possa suportar o peso total do produto.

Selecionar uma superfície de instalação inadequada pode fazer com o produto caia ou tombe, resultando em ferimentos.

O trabalho de instalação deve ser iniciado após a aplicação de um reforço suficientemente resistente.

Inspeções periódicas devem ser realizadas.

Ferrugem nas partes metálicas ou nos parafusos pode causar uma queda do produto resultando em ferimentos ou acidentes.

Consulte o distribuidor para as inspeções apropriadas.

Não utilize este produto em uma atmosfera inflamável.

Caso contrário poderá ocorrer uma explosão resultando em ferimentos.

Evite instalar este suporte em locais onde danos gerados pela presença de sal ocorram ou gás corrosivo seja produzido.

Caso contrário, algumas peças poderão se deteriorar e acidentes como, por exemplo, uma queda do produto, poderá ocorrer.

Os parafusos e pinos devem ser apertados com o torque especificado.

Caso contrário poderá ocorrer queda resultando em ferimentos ou acidentes.

Não instale este produto em locais sujeitos a vibração.

Afrouxar parafusos ou pinos de montagem pode causar uma queda do produto resultando em ferimentos.

Instale este produto em um local suficientemente alto para evitar colisões com pessoas e objetos.

Caso contrário poderá ocorrer queda resultando em ferimentos ou acidentes.

Não bata ou aplique choques fortes a este produto.

Caso contrário, poderá ocorrer fogo ou ferimentos.

Não esfregue as bordas das partes metálicas com a mão.

Caso contrário poderá ocorrer ferimentos.

Desligar a alimentação ao efetuar a cablagem deste produto.

Caso contrário isto pode causar choque elétrico. Além disso, o curto-circuito ou cablagem incorreta pode causar incêndio.

Não tocar neste produto ou nos cabos de conexão durante tempestades com raios. (mesmo durante a execução do trabalho)

Caso contrário isto pode causar choque elétrico.

Desligar a alimentação ao limpar este produto.

Caso contrário poderá ocorrer ferimentos.

[Precauções para uso]

Este produto foi projetada para uso em ambientes internos. Este produto não pode ser instalado em ambientes externos.

Este produto não tem interruptor de alimentação.

Quando desligar a energia, desligue um hub PoE ou remova um cabo de rede.

Para continuar utilizando o produto com desempenho estável

Não utilize esta câmera sob condições de calor e umidade excessivos durante longos períodos de tempo.

Caso contrário poderá ocorrer degradação dos componentes resultando na redução da vida útil do produto.

Não exponha esta câmera a fontes de calor diretas como, por exemplo, um aquecedor.

Não toque na cobertura de domo com as mãos desprotegidas.

Uma cobertura de domo suja causa deterioração da qualidade da imagem.

Manuseie esta câmera com cuidado.

Não deixe a câmera cair, nem aplique choque ou vibração a esta câmera.

Caso contrário isto pode causar problemas ao produto.

Sobre o monitor do computador

A exibição da mesma imagem em um monitor durante um longo período de tempo pode danificar o monitor. Recomenda-se utilizar um protetor de tela.

Quando um erro for detectado, este produto será reinicializado automaticamente.

Este produto permanecerá inoperante durante cerca de 2 minutos após a reinicialização quando a alimentação for ligada.

Descarte/transferência do produto

Os dados salvos neste produto ou em um dispositivo de armazenamento utilizado com este produto podem resultar no vazamento de informações pessoais.

Quando for necessário descartar ou transferir este produto para outra pessoa, mesmo quando para reparos, certifique-se de que todos os dados foram transferidos para outra mídia e que não tenham permanecido neste produto.

Limpeza do corpo deste produto

Certifique-se de desligar a alimentação antes da limpeza. Não utilize detergentes abrasivos fortes quando limpar esta câmera. Caso contrário poderá ocorrer descoloração.

Limpeza da lente

Utilize um papel de limpar lente (usado para limpar lentes de câmeras ou lentes de óculos). Quando utilizar um solvente, utilize um solvente à base de álcool e não utilize tiner ou um limpador de vidro.

Intervalo de transmissão

O intervalo de transmissão da imagem pode se tornar lento dependendo do ambiente da rede, do desempenho do computador, do alvo da captura, número de acessos, etc.

Rótulo de código

Rótulos de código (acessório) são necessários ao verificar problemas. Tomar cuidado para não perder estes rótulos. Recomenda-se afixar um dos rótulos na caixa de CD-ROM.

Sobre o sensor de imagem MOS

- Ao capturar continuamente uma fonte de luz intensa como, por exemplo, um holofote, o filtro de cores do sensor de imagem MOS pode ter sofrido deterioração e pode causar descoloração. Mesmo quando trocar a direção de captura fixa após uma captura contínua de um holofote durante um determinado período de tempo, a descoloração poderá permanecer.
- Ao capturar alvos de movimento rápido ou realizar operações de panoramização/ inclinação, os objetos que atravessam a área de captura podem parecer instáveis.

AVC Patent Portfolio License

THIS PRODUCT IS LICENSED UNDER THE AVC PATENT PORTFOLIO LICENSE FOR THE PERSONAL USE OF A CONSUMER OR OTHER USES IN WHICH IT DOES NOT RECEIVE REMUNERATION TO (I) ENCODE VIDEO IN COMPLIANCE WITH THE AVC STANDARD (“AVC VIDEO”) AND/OR (II) DECODE AVC VIDEO THAT WAS ENCODED BY A CONSUMER ENGAGED IN A PERSONAL ACTIVITY AND/OR WAS OBTAINED FROM A VIDEO PROVIDER LICENSED TO PROVIDE AVC VIDEO. NO LICENSE IS GRANTED OR SHALL BE IMPLIED FOR ANY OTHER USE. ADDITIONAL INFORMATION MAY BE OBTAINED FROM MPEG LA, L.L.C.
SEE [HTTP://WWW.MPEGLA.COM](http://www.mpegla.com)

Tremulação

Devido à influência da luz, tremulações podem ocorrer ocasionalmente. Neste caso, selecione “Cena em ambiente fechado” para “Modo de controle de luz”. Selecione “Cena em ambiente fechado (50Hz)” ou “Cena em ambiente fechado (60Hz)” e acordo com a frequência do suprimento de energia na sua localidade. Refira-se às Instruções de Operação (incluídas no CD-ROM) para informações adicionais sobre as configurações. Sob luz extremamente forte, tremulação pode ocorrer mesmo quando o modo “Cena em ambiente fechado” for selecionado para “Modo de controle de luz”. Quando o nível de brilho (luminância) na tela for ajustado para um nível relativamente baixo com os botões [Brilho], uma tremulação poderá ocorrer freqüentemente. Neste caso, um dos seguintes procedimentos indicados a seguir poderá reduzir a tremulação.

- Moderação da intensidade de iluminação sobre os alvos trocando a direção da câmera.
- Ajuste do nível de brilho (luminância) na tela para um nível mais alto com os botões [Brilho].

Esbranquiçamento de imagens causado pelo efeito do modo de controle da luz

Quando “Cena em ambiente fechado” for selecionado para “Modo de controle de luz”, a tonalidade das partes mais brilhantes na tela poderá ser deteriorada quando selecionar o modo “ELC”.

Embaçamento das cores em determinados pontos demasiadamente detalhados

Quando houver muito detalhamento da imagem capturada, o embaçamento das cores poderá ocorrer nestas partes.

Ruído de pontos brancos

Quando os níveis de brilho dos objetos são muito baixos, o ruído de pontos brancos pode aparecer na tela.

Brilho em torno das imagens

A área ao redor da imagem pode parecer ligeiramente escura dependendo do assunto fotografado.

Precauções para a instalação

A Panasonic não assume qualquer responsabilidade por ferimentos ou danos à propriedade resultantes de falhas devidas à instalação ou operação inadequada inconsistentes com esta documentação.

Esta câmera foi projetada para uso em ambientes internos.

Este produto não pode ser instalado em ambientes externos.

Não exponha esta câmera à luz solar direta por longos períodos de tempo e não a instale próxima a um aquecedor ou ar condicionado. Caso contrário, isto poderá causar deformação, descoloração e defeitos. Mantenha esta câmera afastada da água e umidade.

Local de instalação

Não coloque esta câmera nos seguintes locais:

- Locais onde possa ser molhada devido à chuva ou respingos de água.
- Locais em que um agente químico seja utilizado como, por exemplo, aqueles usados em piscinas.
- Locais sujeitos à umidade, pó, vapor e fumaça de óleo.
- Locais em um ambiente específico onde exista uma atmosfera de solvente ou inflamável
- Locais em que uma radiação, raios X, ondas de rádio intensa ou um campo magnético forte seja gerado.
- Locais onde gases corrosivos sejam produzidos. Locais onde a câmera possa ser danificada pelo ar salgado como, por exemplo, nas regiões costeiras.
- Locais onde a temperatura não esteja dentro da faixa de 0 °C a +40 °C.
- Localizações sujeitas a vibrações que excedam as especificações das ferrovias (EN50155)
- Locais sujeitos a condensação como resultado de alterações repentinas de temperatura.
(No caso de instalação de câmera em tais lugares, a cobertura do dome pode estar borrada ou pode ocorrer condensação na cobertura).

Certifique-se de remover este produto quando não estiver em uso.

Antes da instalação

- Quando esta câmera seja montada no teto ou numa parede, empregar os parafusos indicados à página 15. Os parafusos a serem usados não são fornecidos. Prepare os parafusos de acordo com o material, estrutura, resistência e outros fatores da área de montagem e do peso total dos objetos a serem montados.
- Assegure-se de que a superfície de montagem, as buchas e parafusos sejam suficientemente resistentes.
- Não monte este produto em uma placa de gesso ou seção de madeira porque estas não suportarão o peso do produto. Se houver necessidade de montagem do produto neste tipo de superfície, a superfície em uso deverá ser adequadamente reforçada.

Projete o sistema da fonte de alimentação para ligar/desligar esta câmera.

A câmera não possui um interruptor de alimentação. Quando instalar o produto, utilize um hub PoE equipado com um interruptor LIGADO/DESLIGADO para a manutenção.

Sobre a conexão à rede

Quando conectar esta câmera a uma rede utilizando o cabo de rede desta câmera, observe os itens a seguir.

- Quando instalar o cabeamento para a rede, o projeto e a montagem não devem ser afetados por trovões.
- É impossível instalar este produto em combinação com uma base de movimento de panoramização/inclinação.

Aperto dos parafusos

- Os parafusos e pinos devem ser apertados com um torque adequado de acordo com o material e a resistência da área de instalação.
- Não utilize uma parafusadeira de impacto. O uso desta parafusadeira pode danificar os parafusos ou apertá-los excessivamente.
- Quando um parafuso for apertado, este deve estar a um ângulo reto com a superfície. Após apertar os parafusos e pinos, verifique para assegurar-se de que o aperto é suficiente para que não haja movimento ou frouxidão.

Adquira parafusos de fixação separadamente.

Os parafusos que fixam este equipamento não são fornecidos. Prepare-os de acordo com o material e resistência da área na qual o equipamento será instalado.

Não remova ou afrouxe os parafusos internos da câmera.

Não afrouxe os parafusos internos da câmera. Caso contrário, a câmera pode não funcionar corretamente ou pode cair e produzir ferimentos.

Interferência de rádio

Quando esta câmera for utilizada próxima às antenas de TV/rádio, a um campo elétrico forte ou a um campo magnético (próximo a um motor, transformador ou linha de energia), as imagens podem aparecer distorcidas e ruídos podem ser produzidos.

PoE (Power over Ethernet)

Usar uma central/dispositivo PoE que seja conforme ao padrão IEEE802.3af.

Roteador

Quando conectar este produto à Internet, utilize um roteador de banda larga com a função de encaminhamento pela porta (NAT, IP mascarado).

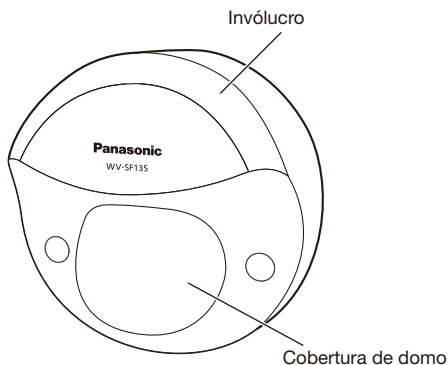
Refira-se às Instruções de Operação (incluídas no CD-ROM) para informações adicionais sobre a função de encaminhamento pela porta.

Ajuste de hora e data

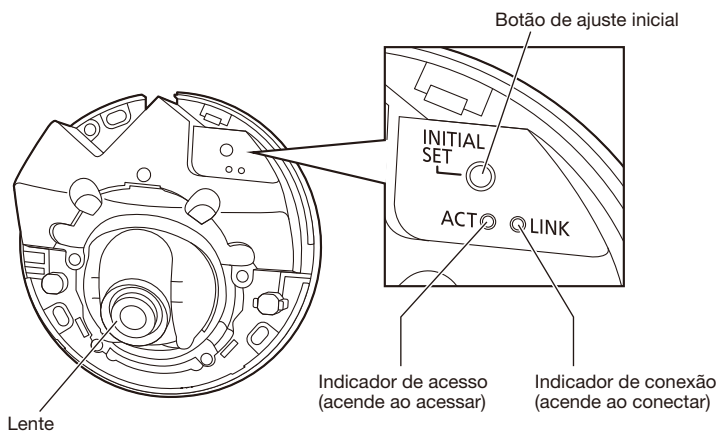
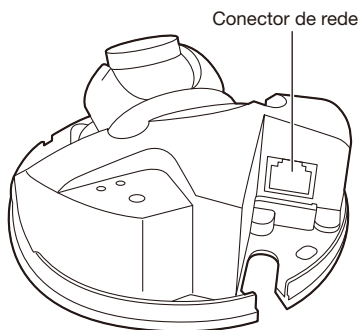
É necessário ajustar a hora e a data antes de colocar este produto em operação. Refira-se às Instruções de Operação (incluídas no CD-ROM) para informações adicionais sobre a configuração de data e hora.

Controles operacionais principais

<Vista frontal>



<Vista traseira>



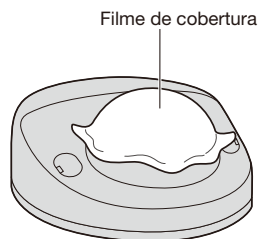
Sobre o botão de ajuste inicial

Após desligar a câmera, ligue-a mantendo pressionado este botão e aguarde cerca de 5 segundos ou mais sem soltar o botão. Aguarde cerca de 2 minutos após liberar o botão. A câmera será ligada e os ajustes incluindo os ajustes de rede serão inicializados. Não desligue a câmera durante o processo de inicialização. Antes de inicializar os ajustes, recomenda-se gravar os ajustes previamente.

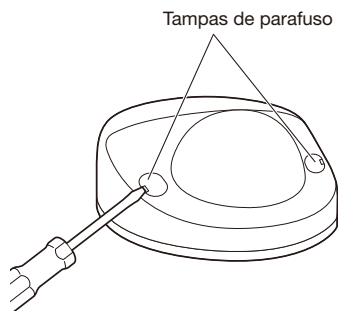
Removendo o invólucro

IMPORTANTE:

- Remova o filme de cobertura da cobertura do dome do invólucro após a instalação estiver concluída. Não toque na cobertura do dome diretamente com as mãos depois de remover o filme de cobertura.

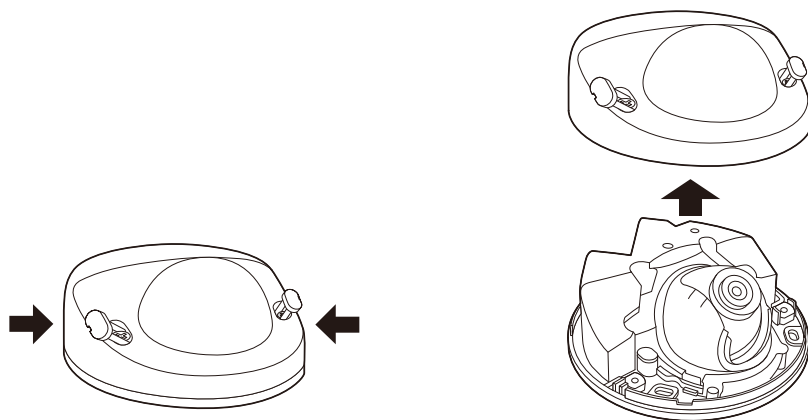


- 1 Use uma chave de fenda plana para abrir as tampas dos parafusos (2 lugares), então solte os dois parafusos (M3).



- 2 Remova o invólucro.

- Segure ambos os lados do invólucro, liberte o gancho e remova o invólucro.



Preparativos

É possível instalar a câmera em um teto ou uma parede. (☞ Páginas 15 e 16)

IMPORTANTE:

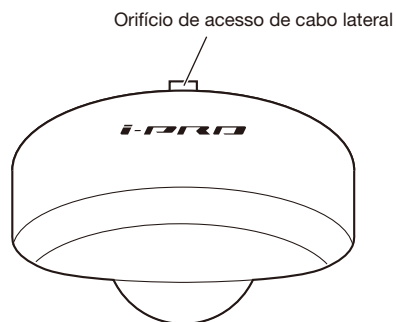
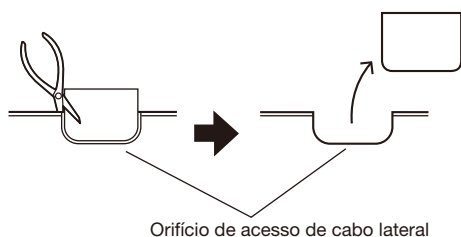
- Providencie 3 parafusos (M4) para fixar a câmera ao teto ou a uma parede, de conformidade com o material da área de instalação. Neste caso, não devem ser utilizados parafusos e pregos para madeira. Para montar a câmera num teto de concreto, utilize um parafuso chumbador (para M4) ou um parafuso de fixação AY (M4) para prender. (Torque de aperto recomendado: 1,6 N·m)
- A capacidade de extração necessária de um único parafuso é 196 N ou mais.
- Caso o teto seja de argamassa ou muito fraco para suportar todo o peso, tal área deve ser suficientemente reforçada.

As condições de montagem da câmera são descritas como segue:

Local de instalação	Parafuso recomendado	Número de parafuso	Mínima resistência à extração (por 1 pç.)
Teto/parede (Montagem direta)	M4	3 pç.	196 N

Usando o orifício de acesso de cabo lateral

Quando a câmera é instalada diretamente no teto ou na parede com cabos expostos, corte uma porção do invólucro para abrir um orifício de acesso para o cabo.

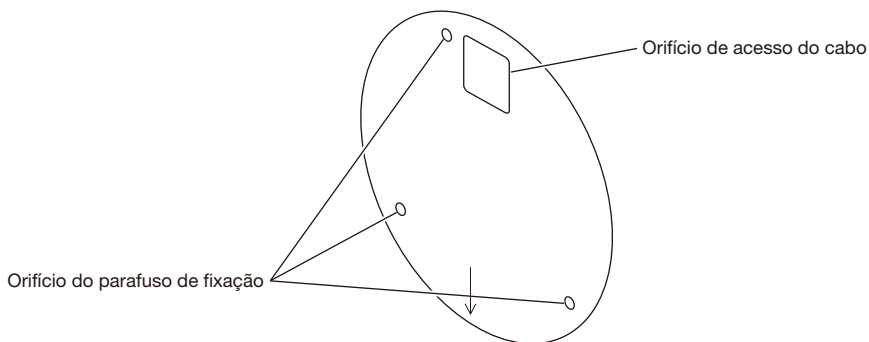


Método de instalação da câmera

Instalando a câmera diretamente no teto ou na parede

Nota:

- Utilize o rótulo do gabarito de instalação (acessório) com o lado com a seta voltado para você.
- Instalação no teto:
Coloque o rótulo do gabarito de instalação de modo que o “↓” fique apontando para a frente da câmera (o lado da lente).
- Instalação na parede:
Coloque o rótulo do gabarito de instalação de modo que o “↓” fique apontando para baixo.



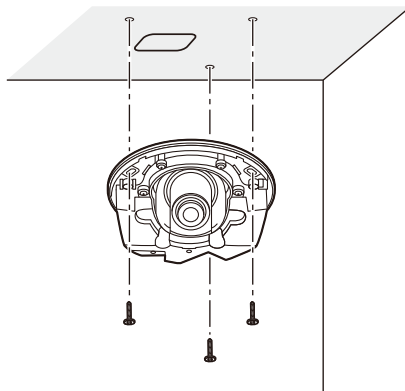
<Conectando o cabo através dos orifícios abertos no teto ou na parede>

Coloque o rótulo do gabarito de instalação (acessório) no teto ou na parede, marque o orifício através do qual irá passar o cabo e para os parafusos de fixação (3 locais), depois abra os orifícios. Remova o rótulo do gabarito de instalação e monte a câmera com os 3 parafusos de fixação (aquisição local). (☞ Página 19)

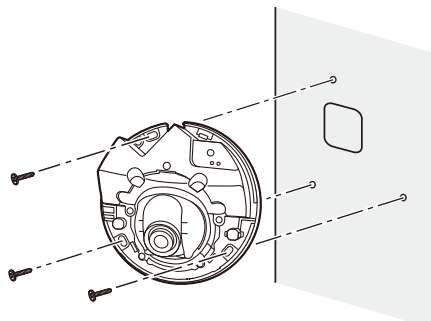
<Conectando o cabo através do orifício de acesso de cabo lateral>

Coloque o rótulo do gabarito de instalação (acessório) no teto ou na parede, marque os orifícios para os parafusos de fixação (3 locais), depois abra os orifícios. Remova o rótulo do gabarito de instalação e monte a câmera com os 3 parafusos de fixação (aquisição local). (☞ Página 19)

■ Teto



■ Parede

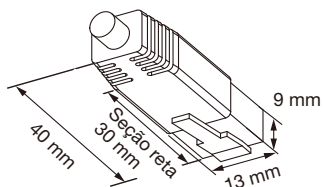


Conexão

Antes de iniciar a conexão, desligue a alimentação dos dispositivos a serem conectados. Verifique e prepare os dispositivos e os cabos necessários para a conexão.

Nota:

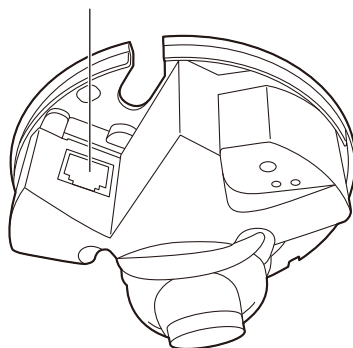
- Como a secção de armazenamento do conector não tem espaço suficiente, utilize um cabo LAN que não exceda os tamanhos descritos nas ilustrações.



Exemplo de conector do cabo LAN

- 1 Conectar um cabo LAN (categoria 5 ou melhor, reto, STP) entre um dispositivo PoE (como uma central) e o conector de rede da câmera.

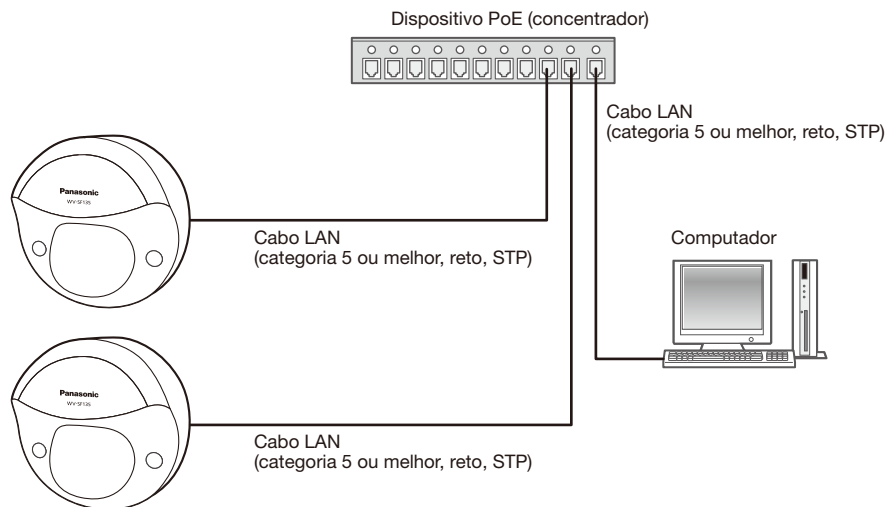
Conector de rede



IMPORTANTE:

- Usar todos os 4 pares (8 pinos) do cabo LAN.
- O comprimento máximo do cabo é de 100 m.
- Certificar-se de que o dispositivo PoE em uso conforma com o padrão IEEE802.3af.
- Ao desconectar o cabo LAN uma vez, reconectá-lo após cerca de 2 segundos. Quando o cabo é conectado rapidamente, a alimentação pode não ser provida a partir do dispositivo PoE.

Exemplo de conexão



<Cabo requerido>

Cabo LAN (categoria 5 ou melhor, reto, STP)

IMPORTANTE:

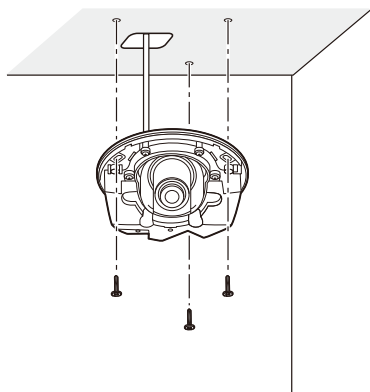
- É necessário um concentrador PoE.
-

Instalação da câmera

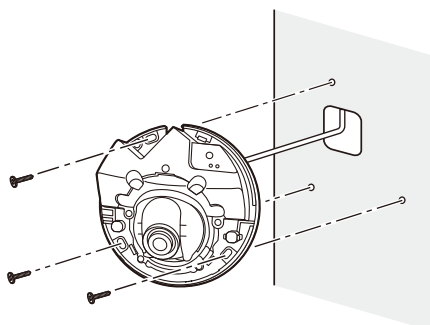
A instalação deverá ser realizada após desligar a alimentação de cada dispositivo.

- 1 Remova o invólucro. (☞ Página 14)
- 2 Conecte os cabos à câmera. (☞ Páginas 17 e 18)
- 3 Fixar a câmera com 3 parafusos (M4) (aquisição local).

■ Teto



■ Parede



IMPORTANTE:

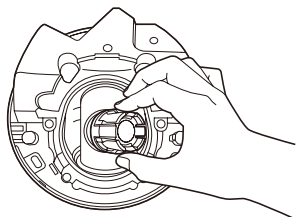
- Não toque na lente.
 - Quando apertar os parafusos, tome cuidado para se certificar de que os cabos não se enroscuem.
-

Ajuste

1 Ajustar o ângulo da câmera.

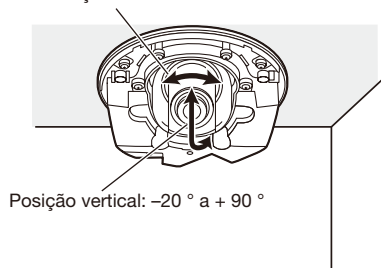
Quando determinar o ângulo da câmera, repita o ajustamento fino movendo gradualmente a tabela de panoramização e a tabela de inclinação.

- Acople o ajustador da lente (acessório) à lente e ajuste a direção da lente. Prenda o final mais largo do ajustador da lente à lente.
- Não toque na lente com as sua mão ao fazer os ajustes.
- Faça os ajustes na direção da lente enquanto confirma a imagem exibida no monitor do computador.



■ Teto

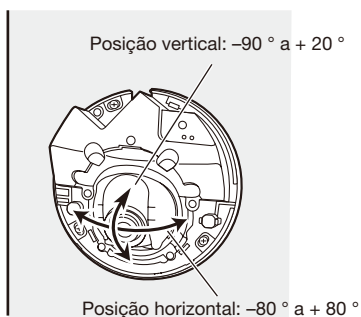
Posição horizontal: -20° a $+20^{\circ}$



Posição vertical: -20° a $+90^{\circ}$

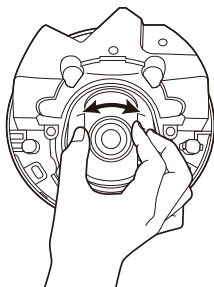
■ Parede

Posição vertical: -90° a $+20^{\circ}$



Posição horizontal: -80° a $+80^{\circ}$

- Quando ajustar o ângulo horizontal da câmera montada no teto, ajuste a direção da lente movendo-a segurando os entalhes nas laterais da lente.



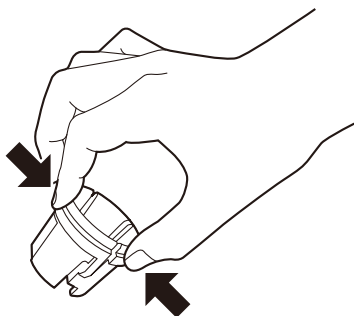
Nota:

- Dependendo do ângulo vertical/horizontal usado, as bordas da câmera podem ser projetadas.
 - Utilize Extra zoom quando você desejar ajustar o ângulo do campo de visão no lado “Tele”. Quando VGA ou uma resolução mais baixa for selecionada, o ângulo do campo de visão pode ser ajustado sem deterioração da qualidade da imagem. **SF135**
 - Se o extra zoom 2x for aplicado quando “1280x960” for selecionado para o tamanho da imagem, a qualidade de imagem ficará prejudicada porque o efeito de Extra zoom não é fornecido. **SF135**
-

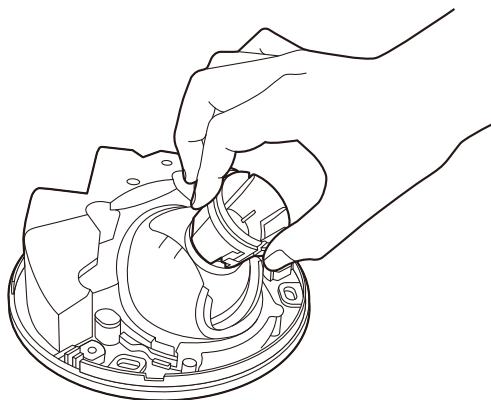
2 <Ajustando o foco da lente>

Acople o ajustador da lente (acessório) e gire a lente para ajustar o foco da lente.

- Quando fizer ajustes para o foco da lente, coloque o fim mais estreito do ajustador de lente para a lente.



Quando acoplar ou remover o ajustador de lente, aperte o fim mais largo do ajustador de lente, como é mostrado na ilustração, para abrir o fim mais estreito do ajustador de lente.



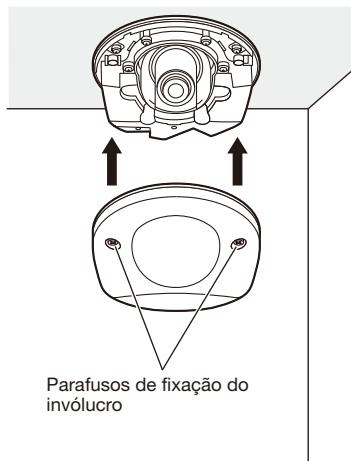
Nota:

- Quando estiver difícil para ajustar o foco, defina o botão [Zoom] no “Ao vivo” na página para “x2”.
-

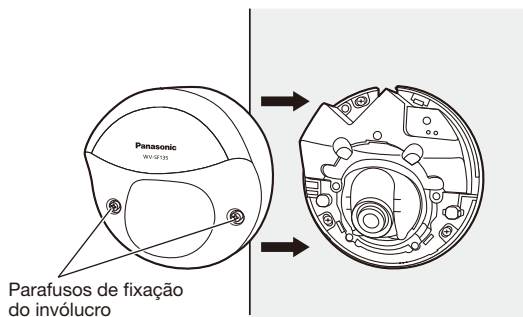
Acoplando o invólucro

- 1 Acople o invólucro à câmera com dois parafusos de fixação do invólucro (M3) e o gancho. (Torque de aperto recomendado: 0,4 N·m)

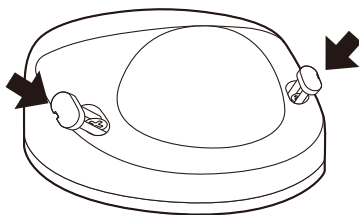
■ Teto



■ Parede



- 2 Feche as tampas dos parafusos.



- 3 Remova completamente o filme de cobertura.

IMPORTANTE:

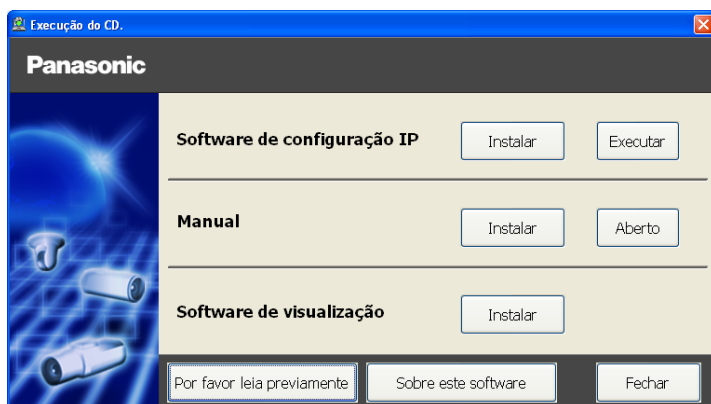
- Quando colocar o invólucro o foco poderá ser ligeiramente alterado. Se isto acontecer, remova o invólucro e faça os ajustes necessários.
- Antes de instalar o invólucro, certifique-se de que o assunto está presente.
- Aperte com firmeza todos os parafusos de fixação (x2) do invólucro. Caso contrário, a câmera pode não funcionar corretamente ou pode cair o invólucro e produzir ferimentos. (Torque de aperto recomendado: 0,4 N·m)
- Remova o filme de cobertura da cobertura do domo.

Ajustar a configuração de rede

Configuração da câmera de forma a poder ser acessada a partir dum computador

As seguintes são descrições para quando da configuração da câmera com a configuração padrão. No caso de usar um programa de proteção (firewall) no computador, o programa de configuração pode não ser capaz de encontrar câmeras na rede. Ajustar a configuração da câmera após desativar temporariamente o programa de proteção (firewall). Entrar em contato com o administrador da rede ou com o provedor de serviços Internet para informações sobre os ajustes da configuração da rede.

- 1 Inserir o CD-ROM fornecido na unidade de CD-ROM do computador utilizado.
 - O Contrato de Licença será exibido. Ler o Contrato e selecionar “Eu aceito os termos do contrato de licença”, e clicar [OK].
 - A janela de inicialização será exibida. Caso a janela de inicialização não seja exibida, clicar duas vezes o arquivo “CDLauncher.exe” do CD-ROM.

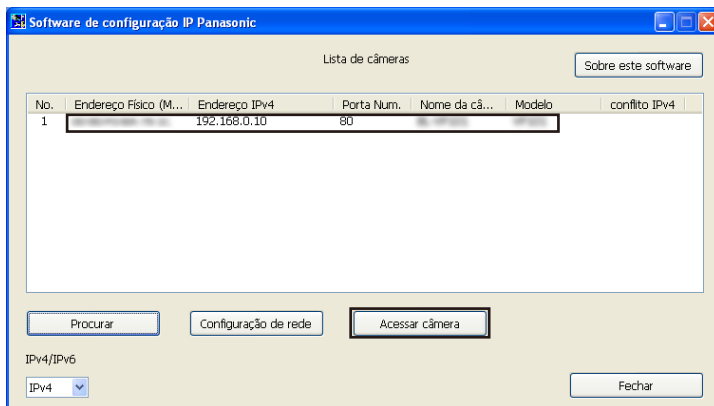


Nota:

- Referir-se a “Utilização do CD-ROM” nas Instruções de Operação do CD-ROM fornecido para mais informação sobre o inicializador CDLauncher.
-

- 2 Clique no botão [Executar] próximo a [Software de configuração IP]. A tela de [Software de configuração IP Panasonic] será exibida. Clique no botão [Configuração de rede] após selecionar o endereço MAC/endereço IP da câmera a ser configurada.

3 Seleccione a câmara a ser configurada, e clique em [Acessar câmara].



Nota:

- Quando câmeras são exibidas na tela de [Software de configuração IP Panasonic], clique na câmera com o mesmo endereço MAC que o endereço MAC impresso na câmera a ser configurada.

4 Caso a tela de instalação do programa visualizador “Network Camera View 4S” seja exibida, observar as instruções do programa assistente para iniciar a instalação. (O programa visualizador é instado a partir da câmera.)

- A página “Ao vivo” será exibida.
- Caso não se possa instalar o programa visualizador “Network Camera View 4S” ou imagens não sejam exibidas, acionar o botão [Instalar] próximo ao [Software de visualização] na janela de inicialização para instalar o programa.
- Ajustar a configuração de [Data e hora] na página “Config.” - “Básico” antes de utilizar a câmera.

Nota:

- Quando nenhuma imagem é exibida na página “Ao vivo”, referir-se ao guia de detecção de defeitos das Instruções de Operação do CD-ROM fornecido.
- É possível aumentar a segurança da rede criptografando o acesso às câmeras utilizando a função HTTPS. Referir-se às Instruções de Operação do CD-ROM fornecido sobre como ajustar a configuração HTTPS.
- Clique no botão de [Config.] na página “Ao vivo” e a janela de autenticação do usuário seja exibida. Lançar o nome de usuário e a senha padrão conforme o seguinte, e aceder.
Nome do Usuário: admin
Senha: 12345
- Ao mudar os ajustes relacionados à configuração de rede, tal como o modo de conexão, o endereço IP e a máscara de sub-rede, clicar no botão de [Configuração de rede] na tela do [Software de configuração IP] conforme indicado no passo 3, e fazer então os ajustes.
- Devido a medidas mais estritas de segurança no programa “IP Setting Software”, a “Network settings” da câmera a ser configurada não pode ser alterada após decorrerem cerca de 20 minutos desde a alimentação à câmera ser ligada. (Quando o período efetivo é ajustado a “20 min” em “Configuração rápida de IP se adapta ao período”.)
Contudo, a configuração pode ser mudada depois de 20 minutos para câmeras no modo de ajuste inicial.
- O “Network Camera Recorder with Viewer Software Lite”, que suporta a monitoração ao vivo e imagens gravadas vindas de várias câmeras, está disponível. Para informações adicionais, refira-se ao nosso site da web (<http://security.panasonic.com/pss/security/support/info.html>).

Guia de solução de problemas

Antes de solicitar reparos, verifique os sintomas com a tabela a seguir.

Entre em contato com a Assistência Técnica Autorizada Panasonic se um problema não puder ser solucionado mesmo após verificar a solução na tabela ou um problema não estiver descrito abaixo.

Sintoma	Causa/solução	Páginas de referência
Alimentação não é ligada.	<ul style="list-style-type: none">• São o dispositivo PoE e o conector de rede na parte traseira da câmera conectados através de um cabo LAN? → Verifique se a conexão está adequadamente estabelecida.• Dependendo do dispositivo PoE, a alimentação de energia é interrompida quando a alimentação requerida excede o seu limite global de alimentação para todos os portos PoE. → Referir-se às instruções de operação do dispositivo PoE em uso.	17

Especificações

• Especificações básicas

Fonte de alimentação:	PoE (conforme IEEE802.3af)
Consumo:	SF135 PoE 48 V: 54 mA (dispositivo Classe 1) SF132 PoE 48 V: 46 mA (dispositivo Classe 1)
Temperatura operacional ambiente:	0 °C a +40 °C
Umidade operacional ambiente:	Inferior a 90 % (não condensativa)
Dimensões:	ø100 mm x 47 (A) mm
Peso:	Aprox. 200 g
Acabamento:	Corpo principal: Resina ABS, branco vela Cobertura de domo: Resina de policarbonato transparente

• Câmera

Sensor de imagem:	SF135 Sensor de imagem MOS tipo 1/3 SF132 Sensor de imagem MOS tipo 1/5
Pixels efetivos:	SF135 Aproximadamente 1,3 megapixel SF132 Aproximadamente 0,32 megapixel
Área de varredura:	SF135 4,80 mm (H) x 3,60 mm (V) SF132 2,69 mm (H) x 2,01 mm (V)
Sistema de varredura:	Progressivo
Iluminação mínima SF135 :	Modo colorido: 0,8 lx (F2.2, Auto obturador lento: Desligado (1/30 s), AGC: Ligado (Alto)) 0,05 lx (F2.2, Auto obturador lento: máx. 16/30 s, AGC: Ligado (Alto))*
	Preto/branco: 0,6 lx (F2.2, Auto obturador lento: Desligado (1/30 s), AGC: Ligado (Alto)) 0,04 lx (F2.2, Auto obturador lento: máx. 16/30 s, AGC: Ligado (Alto))*
Iluminação mínima SF132 :	Modo colorido: 2,0 lx (F2.9, Auto obturador lento: Desligado (1/30 s), AGC: Ligado (Alto)) 0,3 lx (F2.9, Auto obturador lento: máx. 8/30 s, AGC: Ligado (Alto))*
	Preto/branco: 1,3 lx (F2.9, Auto obturador lento: Desligado (1/30 s), AGC: Ligado (Alto)) 0,16 lx (F2.9, Auto obturador lento: máx. 8/30 s, AGC: Ligado (Alto))*
Ganho (AGC):	* Valor convertido
Ampliação de preto adaptável:	Ligado (Alto)/ Ligado (Médio)/ Ligado (Baixo)/ Desligado
Ajuste do modo de controle de luz:	Ligado/Desligado
	Cena em ambiente fechado (50 Hz/60 Hz)/ELC

ELC

(Tempo máximo de exposição): ELC (1/30 s), ELC (3/100 s), ELC (3/120 s), ELC (2/100 s), ELC (2/120 s), ELC (1/100 s), ELC (1/120 s), ELC (1/250 s), ELC (1/500 s), ELC (1/1000 s), ELC (1/2000 s), ELC (1/4000 s), ELC (1/8000 s) **SF132** ELC (1/10000 s) **SF135**

Auto obturador lento: **SF135** Desligado (1/30 s), máx. 2/30 s, máx. 4/30 s, máx. 6/30 s, máx. 10/30 s, máx. 16/30 s
SF132 Desligado (1/30 s), máx. 2/30 s, máx. 3/30 s, máx. 4/30 s, máx. 8/30 s

Dia e Noite (eletrônico): Desligado/Automático

Balanço de branco: ATW1/ ATW2/ AWC

Redução de ruído digital: Alta/Baixo

Vídeo analítico

Deteção de face*: Ligado/Desligado (com configuração de notificação XML)

Zona de privacidade: Ligado/Desligado (até 2 zonas disponíveis)

VIQS: Ligado/Desligado

Título da câmera na tela: Até 20 caracteres (caracteres alfanuméricos, símbolos)

Ligado/Desligado

Deteção de movimento de vídeo

(alarme VMD): Ligado/Desligado, 4 áreas disponíveis

* Para usar as funções de “Notificação XML” e de “Deteção de face”, é necessário instalar o programa de extensão.

• Lente

Relação de zoom: **SF135** 1x
Extra zoom: 2x (em resolução VGA)

SF132 -

Distância focal: **SF135** 1,95 mm

SF132 1,95 mm

Relação de abertura máxima: **SF135** 1:2,2

SF132 1:2,9

Campo angular de visão: **SF135** Horizontal: 104 °, Vertical: 85 °

SF132 Horizontal: 68 °, Vertical: 53 °

Ângulo de ajuste:

• Instalação no teto:

Horizontal: -20 ° a +20 °

Vertical: -20 ° a +90 °

• Instalação na parede

Horizontal: -80 ° a +80 °

Vertical: -90 ° a +20 °

• Rede

Rede: 10BASE-T/100BASE-TX, conector RJ45

Resolução **SF135**: Formato da imagem: 4:3

H.264 1280×960/ VGA (640×480)/ QVGA (320×240), máx. 30 fps

JPEG 1280×960/ VGA (640×480)/ QVGA (320×240), máx. 30 fps

Formato da imagem: 16:9

H.264 1280×720/ 640×360/ 320×180, max. 30 fps

H.264 1280×720/ 640×360/ 320×180, max. 30 fps

Resolução **SF132**:

Formato da imagem: 4:3

H.264 VGA (640×480)/QVGA (320×240), max. 30 fps

JPEG VGA (640×480)/QVGA (320×240), max. 30 fps

Formato da imagem: 16:9

H.264 640×360/320×180, max. 30 fps

JPEG 640×360/320×180, max. 30 fps

Método de compressão de imagem*1:

H.264

Qualidade da imagem: Baixo/ Normal/ Fino

Tipo de transmissão: Unicast/Multicast

Taxa de bits:

Taxa de bits constante/Melhor esforço: 64 kbps/ 128 kbps/ 256 kbps/ 384 kbps/ 512 kbps/ 768 kbps/ 1024 kbps/ 1536 kbps/ 2048 kbps/ 3072 kbps/ 4096 kbps/ 8192 kbps **SF135**

Taxa de quadros:

1fps/ 3 fps/ 5 fps/ 7,5 fps/ 10 fps/ 12 fps/ 15 fps/ 20 fps/ 30 fps

JPEG

Qualidade da imagem:

0 SUPER FINO/ 1 FINO/ 2/ 3/ 4/ 5 NORMAL/ 6/ 7/ 8/

9 BAIXO (10 passos: 0-9)

Tipo de transmissão: PULL/PUSH

Intervalo de transmissão:

0,1 fps - 30 fps (a velocidade de quadros JPEG será restrita quando exibir imagens JPEG e H.264 ambas.)

Controle da largura de banda:

Ilimitada/ 64 kbps/ 128 kbps/ 256 kbps/ 384 kbps/ 512 kbps/ 768 kbps/ 1024 kbps/ 2048 kbps/ 4096 kbps/ 8192 kbps

Protocolo:

IPv6: TCP/IP, UDP/IP, HTTP, HTTPS, RTP, FTP, SMTP, DNS, NTP, SNMP, DHCPv6, MLD, ICMP, ARP
IPv4: TCP/IP, UDP/IP, HTTP, HTTPS, RTSP, RTP, RTP/RTCP, FTP, SMTP, DHCP, DNS, DDNS, NTP, SNMP, UPnP, IGMP, ICMP, ARP

OS*2 *3:

Microsoft® Windows® 7

Microsoft® Windows Vista®

Microsoft® Windows® XP SP3

Navegador:

Windows® Internet Explorer® 9.0 (32-bit)

Windows® Internet Explorer® 8.0 (32-bit)

Windows® Internet Explorer® 7.0 (32-bit)

Microsoft® Internet Explorer® 6.0 SP3

Máximo simultâneo

número de acessos:

14 (dependendo das condições da rede)

Cliente FTP:

Transmissão da imagem de alarme, Transmissão periódica por FTP

Multi-telas:

As imagens de até 16 câmeras podem ser exibidas simultaneamente em uma tela múltipla. (incluindo a própria câmera)

Compatibilidade com

telefone celular:

Imagem JPEG

Compatibilidade do

terminal móvel:

iPad, iPhone, iPod touch (iOS 4.2.1 ou mais recente)

(Atualizado em outubro de 2013)*4

Terminais móveis Android™

*1 A transmissão para 2 fluxos pode ser individualmente ajustada no mesmo método de compressão.

*2 Referir-se a “Notas sobre Windows Vista® / Windows® 7” no CD-ROM fornecido para mais informações sobre os requerimentos de sistema de um computador e precauções ao usar Microsoft® Windows® 7 o Microsoft® Windows Vista®.

*3 Quando utilizar IPv6 para comunicação, utilize o Sistema Operacional Microsoft® Windows® 7 ou Microsoft® Windows Vista®.

*4 Para informações adicionais sobre dispositivos compatíveis, refira-se ao nosso site da web (<http://security.panasonic.com/pss/security/support/info.html>).

Acessórios padrão

Guia de Instalação (este documento)	1 jogo
Importantes instruções de segurança	1 pç.
Certificado de garantia.....	1 jogo
CD-ROM*1	1 pç.
Rótulo de código*2	1 pç.
Regulador de lente	1 pç.

As seguintes peças são utilizadas durante os procedimentos de instalação.

Rótulo do gabarito de instalação

.....	1 pç.
-------	-------

- *1 O CD-ROM contém as instruções de operação e diferentes tipos de ferramentas de programas de software.
- *2 Este rótulo pode ser requerido para a gestão da rede. O administrador da rede deve reter o rótulo de código.

Acessórios opcionais

Acessório de licença de usuário (para H.264)	BB-HCA8A
	BB-HCA8CE

Panasonic Corporation

<http://www.panasonic.com>

Panasonic Corporation
Osaka, Japan

Authorised Representative in EU:

Panasonic Testing Centre
Panasonic Marketing Europe GmbH
Winsbergring 15, 22525 Hamburg, Germany



© Panasonic Corporation 2017

N1113-1047

PGQP1647YA

Impresso na China