

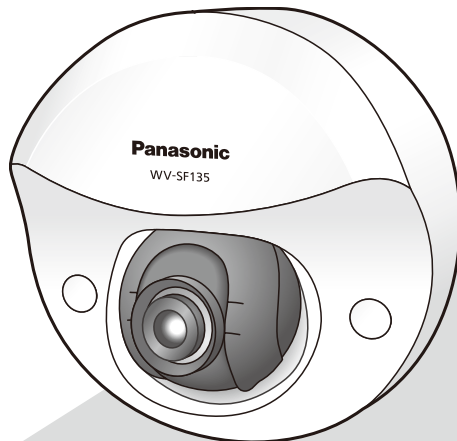
Panasonic®

Guida all'installazione

Istruzioni di installazione incluse

Telecamera di rete

N. modello **WV-SF135/WV-SF132**



WV-SF135

Prima di tentare di collegare o utilizzare questo prodotto, si prega di leggere attentamente queste istruzioni e di conservare questo manuale per usi futuri.

Il numero del modello è abbreviato in alcune descrizioni contenute in questo manuale. Questo documento è la Guida all'installazione intesa all'utilizzo in altri paesi al di fuori del Giappone.

Per l'Europa

Noi dichiariamo sotto nostra esclusiva responsabilità che il prodotto a cui si riferisce la presente dichiarazione risulta conforme al seguente standard o altro documento normativo conforme alle disposizioni della direttiva 2004/108/CE.

Indice

Istruzioni per la sicurezza importanti.....	4
Limitazione di responsabilità.....	5
Esonero dalla garanzia.....	5
Prefazione.....	6
Funzioni principali.....	6
Riguardo ai manuali dell'utente.....	6
Riguardo alle notazioni.....	7
Requisiti di sistema del PC.....	7
Marchi di fabbrica e marchi di fabbrica registrati.....	8
Copyright.....	8
Sicurezza di rete.....	8
Precauzioni.....	9
Precauzioni per l'installazione.....	12
Principali controlli operativi.....	14
Rimozione dell'involucro.....	15
Preparativi.....	16
Collegamento.....	18
Installazione.....	20
Regolazione.....	21
Installazione dell'involucro.....	23
Configurazione delle impostazioni di rete.....	24
Correzione dei difetti di funzionamento.....	26
Dati tecnici.....	27
Accessori standard.....	30
Accessori opzionali.....	30

Istruzioni per la sicurezza importanti

- 1) Leggere queste istruzioni.
- 2) Conservare queste istruzioni.
- 3) Tener conto di tutte le avvertenze.
- 4) Seguire tutte le istruzioni.
- 5) Non utilizzare questa apparecchiatura vicino all'acqua.
- 6) Pulire soltanto con un panno asciutto.
- 7) Non bloccare alcuna fessura per la ventilazione. Installare in conformità con le istruzioni del produttore.
- 8) Non installare vicino a qualsiasi fonte di calore come radiatori, valvole di regolazione del calore, stufe o altre apparecchiature (inclusi amplificatori) che producono calore.
- 9) Utilizzare soltanto accessori specificati dal produttore.
- 10) Utilizzare soltanto con il carrello, il supporto, il cavalletto, la staffa o il piano specificati dal produttore o venduti con l'apparecchiatura. Quando si utilizza un carrello, prestare attenzione quando si sposta la combinazione di carrello/apparecchiatura per evitare ferite causate da rovesciamenti.



- 11) Disinserire la spina di questa apparecchiatura durante i temporali con fulmini o quando non la si utilizza per lunghi periodi di tempo.
- 12) Per la manutenzione rivolgersi a personale di assistenza qualificato. La manutenzione è necessaria quando l'apparecchiatura è stata danneggiata in qualsiasi modo, come ad esempio quando il cavo o la spina di alimentazione sono danneggiati, è stato rovesciato del liquido o sono caduti degli oggetti sull'apparecchiatura, l'apparecchiatura è stata esposta alla pioggia o all'umidità, non funziona normalmente o è stata fatta cadere.

Limitazione di responsabilità

QUESTA PUBBLICAZIONE VIENE FORNITA "COSÌ COM'È" SENZA GARANZIE DI NESSUN GENERE, SIANO ESSE ESPRESSE O IMPLICITE, INCLUSE MA NON LIMITATE ALLE GARANZIE IMPLICITE DI COMMERCIALIZZABILITÀ, IDONEITÀ PER QUALSIASI FINE PARTICOLARE O NON VIOLAZIONE DEI DIRITTI DI TERZI.

QUESTA PUBBLICAZIONE POTREBBE CONTENERE INESATTEZZE TECNICHE O ERRORI TIPOGRAFICI. MODIFICHE VENGONO AGGIUNTE ALLE INFORMAZIONI QUI CONTENUTE, IN QUALSIASI MOMENTO, PER IL MIGLIORAMENTO DI QUESTA PUBBLICAZIONE E/O DEL(-I) PRODOTTO(-I) CORRISPONDENTE(-I).

Esonero dalla garanzia

IN NESSUN CASO Panasonic Corporation DOVRÀ ESSERE RITENUTA RESPONSABILE NEI CONFRONTI DI ALCUNA PARTE O PERSONA, FATTA ECCEZIONE PER LA SOSTITUZIONE O LA MANUTENZIONE RAGIONEVOLE DEL PRODOTTO, NEI CASI, INCLUSI MA NON LIMITATI AI SEGUENTI:

- (1) QUALSIASI DANNO E PERDITA, INCLUSI SENZA LIMITAZIONE, QUELLI DIRETTI O INDIRETTI, SPECIALI, CONSEGUENTI O ESEMPLARI, DERIVATI O RELATIVI AL PRODOTTO;
- (2) LESIONI PERSONALI O QUALSIASI DANNO CAUSATO DALL'UTILIZZO SCORRETTO O DALL'ESECUZIONE NEGLIGENTE DI OPERAZIONI DA PARTE DELL'UTENTE;
- (3) TUTTI I MALFUNZIONAMENTI O INCONVENIENTI CAUSATI DA SMONTAGGIO, RIPARAZIONE O MODIFICA NON AUTORIZZATI DEL PRODOTTO DA PARTE DELL'UTENTE, INDIPENDENTEMENTE DALLA CAUSA DEL MALFUNZIONAMENTO O DELL'INCONVENIENTE;
- (4) INCONVENIENTI O QUALSIASI PERDITA DERIVATI DALLA MANCATA VISUALIZZAZIONE DELLE IMMAGINI, DOVUTI A QUALSIASI MOTIVO O CAUSA INCLUSI QUALSIASI GUASTO O PROBLEMA DEL PRODOTTO;
- (5) QUALSIASI PROBLEMA, CONSEGUENTE INCONVENIENTE, PERDITA O DANNO DERIVATO DAL SISTEMA COMBINATO CON DISPOSITIVI DI TERZI;
- (6) QUALSIASI RICHIESTA DI RISARCIMENTO O AZIONE LEGALE PER DANNI, AVVIATA DA QUALSIASI PERSONA O ORGANIZZAZIONE IN QUANTO SOGGETTO FOTOGENICO, A CAUSA DELLA VIOLAZIONE DELLA PRIVACY RISULTATA DAL FATTO CHE UNA CERTA IMMAGINE DELLA TELECAMERA DI SORVEGLIANZA, INCLUSI I DATI SALVATI, PER QUALCHE MOTIVO, VENGA RESA PUBBLICA O VENGA UTILIZZATA PER QUALSIASI SCOPO;
- (7) PERDITA DI DATI REGISTRATI CAUSATA DA QUALSIASI GUASTO.

Prefazione

Le telecamere di rete Serie WV-SF135 e Serie WV-SF132 sono progettate per funzionare utilizzando un PC su una rete (10BASE-T/100BASE-TX).

Collegandola ad una rete (LAN) o ad Internet, le immagini dalla telecamera possono essere monitorate su un PC tramite una rete.

SF135

- Dimensione massima di cattura dell'immagine (1280x960 (Aspect ratio of 4:3), 1280x720 (rapporto di formato 16:9))

SF132

- Dimensione massima di cattura dell'immagine (640x480 (Aspect ratio of 4:3), 640x360 (rapporto di formato 16:9))

Nota:

- È necessario configurare le impostazioni di rete del PC e del suo ambiente di rete per monitorare sul PC le immagini dalla telecamera. È necessario inoltre che sul PC sia installato un browser web.
-

Funzioni principali

Tripla codifica H.264 e JPEG

Possono essere forniti simultaneamente i 2 tipi di uscita stream H.264 e l'uscita JPEG.

Funzione Power over Ethernet

Quando si collega con un dispositivo PoE (Power over Ethernet), l'alimentazione verrà fornita collegando semplicemente un cavo LAN. (conforme a IEEE802.3af)

Modalità di correzione dell'oscurità adattiva

Corregge le parti annerite delle aree buie di oggetti che hanno intensità di illuminazione differenti.

Riguardo ai manuali dell'utente

Ci sono i seguenti 2 manuali di istruzioni per le WV-SF135 e WV-SF132.

- Guida all'installazione: Spiega come installare e collegare i dispositivi.
- Manuale di istruzioni (incluso sul CD-ROM): Spiega come eseguire le impostazioni e come utilizzare questa telecamera.

"SF135, SF132" riportati nelle istruzioni e nelle illustrazioni utilizzate in questo manuale di istruzioni indicano le WV-SF135, WV-SF132.

In questo manuale di istruzioni vengono utilizzate le schermate in inglese.

Riguardo alle notazioni

Le annotazioni seguenti sono utilizzate quando vengono descritte funzioni limitate per modelli specificati.

Le funzioni senza annotazioni sono supportate da tutti i modelli.

SF135: Le funzioni con questa annotazione sono disponibili quando si utilizza il modello WV-SF135.

SF132: Le funzioni con questa annotazione sono disponibili quando si utilizza il modello WV-SF132.

Requisiti di sistema del PC

CPU:	Consigliato Intel® Core™2 Duo 2.4 GHz o superiore
Memoria:	512 MB o superiore (Quando si utilizza Microsoft® Windows® 7 o Microsoft® Windows Vista® è necessaria una memoria di almeno 1 GB.)
Interfaccia di rete:	1 porta 10BASE-T/100BASE-TX
Monitor:	Dimensione di cattura dell'immagine: 1024 x 768 pixel o superiore Colore: Colore reale a 24-bit o superiore
SO:	Microsoft® Windows® 7 Microsoft® Windows Vista® Microsoft® Windows® XP SP3
Browser web:	Windows® Internet Explorer® 9.0 (32-bit) Windows® Internet Explorer® 8.0 (32-bit) Windows® Internet Explorer® 7.0 (32-bit) Microsoft® Internet Explorer® 6.0 SP3
Altro:	Unità CD-ROM (È necessaria per leggere il manuale di istruzioni ed utilizzare il software sul CD-ROM fornito.) DirectX® 9.0c o successivo Adobe® Reader® (È necessario per visualizzare il file PDF sul CD-ROM fornito.)

IMPORTANTE:

- Se si utilizza un PC che non soddisfa i suddetti requisiti, la visualizzazione delle immagini potrebbe rallentare oppure il browser web potrebbe diventare inutilizzabile.
- Microsoft® Windows® 7 Starter, Microsoft® Windows Vista® Starter e Microsoft® Windows® XP Professional 64-bit Edition non sono supportati.
- Quando si utilizza IPv6 per la comunicazione, utilizzare Microsoft® Windows® 7 o Microsoft® Windows Vista®.

Nota:

- Far riferimento a "Notes on Windows Vista® / Windows® 7" sul CD-ROM fornito per ulteriori informazioni riguardo ai requisiti di sistema del PC ed alle precauzioni quando si utilizza Microsoft® Windows® 7 o Microsoft® Windows Vista®.
- Se si utilizza Microsoft® Windows® XP, può verificarsi screen tearing* quando cambia drasticamente la scena ripresa (ad esempio, mentre si riprendono soggetti che si muovono rapidamente) a causa delle limitazioni del GDI (Interfaccia del Dispositivo Grafico) del sistema operativo.
* Un fenomeno nel quale parti dello schermo vengono visualizzate fuori allineamento
- Per informazioni sulla verifica del funzionamento dei sistemi operativi e dei browser web supportati, far riferimento al nostro sito web all'indirizzo (<http://security.panasonic.com/pss/security/support/info.html>).

Marchi di fabbrica e marchi di fabbrica registrati

- Microsoft, Windows, Windows Vista, Internet Explorer, ActiveX e DirectX sono marchi di fabbrica registrati o marchi di fabbrica di Microsoft Corporation negli Stati Uniti d'America e/o negli altri paesi.
- Schermate dei prodotti Microsoft riprodotte con l'autorizzazione di Microsoft Corporation.
- Intel e Intel Core sono marchi di fabbrica registrati o marchi di fabbrica di Intel Corporation negli Stati Uniti d'America e negli altri paesi.
- Adobe, Acrobat Reader e Reader sono marchi di fabbrica registrati o marchi di fabbrica di Adobe Systems Incorporated negli Stati Uniti d'America e/o negli altri paesi.
- iPad, iPhone e iPod touch sono marchi di fabbrica registrati di Apple Inc., registrati negli Stati Uniti d'America e negli altri paesi.
- Android è un marchio di fabbrica di Google Inc. L'utilizzo di questo marchio di fabbrica è soggetto alle Autorizzazioni Google.
- Tutti gli altri marchi di fabbrica citati in questo testo sono di proprietà dei rispettivi proprietari.

Copyright

La distribuzione, la riproduzione, il disassemblaggio, la decompilazione e la retroingegnerizzazione del software fornito con questo prodotto sono tutti espressamente proibiti. In aggiunta, è proibita l'esportazione di qualsiasi software fornito con questo prodotto in violazione delle leggi sull'esportazione.

Sicurezza di rete

Poiché questa unità verrà utilizzata collegandola ad una rete, si richiama l'attenzione sui seguenti rischi riguardanti la sicurezza.

- ① Fuga o furto di informazioni attraverso questa unità
- ② Utilizzo di questa unità per operazioni illegali eseguite da individui con intenti dolosi
- ③ Interferenza con questa unità o sua sospensione eseguiti da individui con intenti dolosi

È propria responsabilità prendere precauzioni come quelle descritte di seguito per proteggersi contro i succitati rischi di sicurezza della rete.

- Utilizzare questa unità in una rete protetta mediante un firewall, etc.
- Se questa unità è collegata ad una rete che comprende PC, assicurarsi che il sistema non sia infetto da virus informatici o altri programmi dannosi (utilizzando un programma antivirus aggiornato regolarmente, un programma contro spyware, etc.).
- Proteggere la propria rete contro gli accessi non autorizzati limitando gli utenti a quelli che effettuano il login con un nome utente ed una password autorizzati.
- Implementare misure quali l'autenticazione dell'utente per proteggere la propria rete contro la fuga o il furto di informazioni, compresi dati di immagine, informazioni per l'autenticazione (nomi utente e password), informazioni dell'e-mail di allarme, informazioni del server FTP ed informazioni del server DDNS.
- Dopo che è stato effettuato l'accesso all'unità da parte dell'amministratore, accertarsi di chiudere il browser.
- Modificare periodicamente la password dell'amministratore.
- Non installare la telecamera in posizioni dove la telecamera o i cavi possano essere distrutti o danneggiati da individui con intenti dolosi.

Precauzioni

Rivolgersi al rivenditore per i lavori di installazione.

I lavori di installazione richiedono tecnica ed esperienza. La mancata osservanza di questa precauzione può causare incendi, scosse elettriche, ferite o danni al prodotto. Non esitare a rivolgersi al rivenditore.

Interrompere immediatamente l'utilizzo se si verifica qualcosa di anomalo con questo prodotto.

Quando fuoriesce fumo dal prodotto, proviene odore di fumo dal prodotto o la parte esterna del prodotto si è deteriorata, l'utilizzo continuo causerà un incendio o una caduta del prodotto provocando ferite, incidenti o danni al prodotto. Spegnerlo immediatamente e rivolgersi a personale di assistenza qualificato per la riparazione.

Non tentare di smontare o modificare questo prodotto.

La mancata osservanza di questa precauzione può causare incendi o scosse elettriche. Rivolgersi al rivenditore per le riparazioni o ispezioni.

Non inserire nessun oggetto estraneo.

Questo potrebbe danneggiare permanentemente l'apparecchiatura. Spegnerlo immediatamente e rivolgersi a personale di assistenza qualificato per la riparazione.

Selezionare un'area di installazione che possa supportare il peso totale.

La selezione di una superficie di installazione non appropriata può causare la caduta o il rovesciamento del prodotto, procurando ferite. Il lavoro di installazione deve essere iniziato dopo aver eseguito un sufficiente rinforzo.

Si devono compiere ispezioni periodiche.

La ruggine sulle parti metalliche o sulle viti può causare la caduta del prodotto e provocare ferite o incidenti. Rivolgersi al rivenditore per le ispezioni.

Non utilizzare questo prodotto in un ambiente infiammabile.

La mancata osservanza di questa precauzione può causare un'esplosione e provocare ferite.

Evitare di installare questa staffa in posizioni dove si verificano danni da sale o viene prodotto gas corrosivo.

In caso contrario, le parti di montaggio si deterioreranno e potranno verificarsi incidenti quali la caduta di questo prodotto.

Le viti ed i bulloni devono essere stretti con la coppia di torsione specificata.

La mancata osservanza di questa precauzione può causare una caduta e provocare ferite o incidenti.

Non installare questo prodotto in posizioni soggette a vibrazioni.

L'allentamento delle viti o dei bulloni di montaggio può causare la caduta del prodotto e provocare ferite.

Installare questo prodotto in una posizione sufficientemente alta per evitare che persone e oggetti urtino il prodotto.

La mancata osservanza di questa precauzione può causare una caduta e provocare ferite o incidenti.

Non colpire o scuotere con forza questo prodotto.

La mancata osservanza di questa precauzione può causare incendi o ferite.

Non sfregare i bordi delle parti metalliche con le mani.

La mancata osservanza di questa precauzione può causare ferite.

Spegnerlo questo prodotto durante il cablaggio.

La mancata osservanza di questa precauzione può causare scosse elettriche. Inoltre, un cortocircuito o un cablaggio errato possono causare incendi.

Non toccare questo prodotto o i cavi collegati durante le tempeste di fulmini.

(anche durante un processo operativo)

La mancata osservanza di questa precauzione può causare scosse elettriche.

Spegnere questo prodotto quando lo si pulisce.

La mancata osservanza di questa precauzione può causare ferite.

[Precauzioni per l'utilizzo]

Questo prodotto è stato progettato per essere utilizzato all'interno. Questo prodotto non è utilizzabile all'esterno.

Questo prodotto non ha un interruttore di alimentazione.

Per togliere l'alimentazione, spegnere l'hub PoE o rimuovere il cavo di rete.

Per un utilizzo continuo con prestazioni stabili

Non utilizzare questa telecamera in condizioni di caldo o umidità per un lungo periodo.

La mancata osservanza di questa precauzione causa il deterioramento dei componenti e ha come risultato l'accorciamento della vita di questo prodotto.

Non esporre questa telecamera a fonti di calore diretto quale un riscaldatore.

Non toccare il coperchio a cupola a mani nude.

Un coperchio a cupola sporco causa il deterioramento della qualità dell'immagine.

Maneggiare questa telecamera con cura.

Non far cadere questa telecamera e non procurare colpi o vibrazioni a questa telecamera.

La mancata osservanza di questa precauzione può causare inconvenienti.

Riguardo al monitor del PC

La visualizzazione della stessa immagine per un lungo periodo su un monitor può danneggiare il monitor. Si consiglia di utilizzare un salvaschermo.

Quando verrà rilevato un errore, questo prodotto verrà riavviato automaticamente.

Questo prodotto sarà inutilizzabile per circa 2 minuti dopo il riavvio, esattamente come quando lo si accende.

Smaltimento/trasferimento del prodotto

I dati salvati su questo prodotto o su un dispositivo di memorizzazione utilizzato con questo prodotto possono portare alla fuga di informazioni personali.

Qualora fosse necessario smaltire o consegnare questo prodotto a qualcuno, anche nel caso di riparazioni, accertarsi che non ci siano dati su questo prodotto.

Pulitura del corpo di questo prodotto

Accertarsi di aver spento il prodotto prima di pulirlo. Non utilizzare detergenti abrasivi forti quando si pulisce questa telecamera. In caso contrario, si può causare scolorimento.

Pulitura dell'obiettivo

Utilizzare un panno per la pulitura dell'obiettivo (utilizzato per pulire gli obiettivi fotografici o le lenti degli occhiali). Quando si utilizza un solvente, utilizzare un solvente all'alcool e non utilizzare un diluente o pulitore per vetri.

Intervallo di trasmissione

L'intervallo di trasmissione dell'immagine può rallentare a seconda dell'ambiente di rete, delle prestazioni del PC, del soggetto ripreso, del numero di accessi, etc.

Etichetta del codice

Le etichette del codice (accessori) sono necessarie quando si richiede assistenza per un inconveniente. Prestare attenzione a non perdere queste etichette. Si consiglia di attaccare una delle etichette sulla custodia del CD-ROM.

Riguardo al sensore di immagine MOS

- Quando si filma costantemente una fonte di luce forte come un riflettore, il filtro colore del sensore d'immagine MOS può deteriorarsi e può causare scolorimento. Anche quando si cambia la direzione fissa della ripresa dopo aver filmato costantemente un riflettore per un certo periodo, lo scolorimento può rimanere.

- Quando si filmano soggetti in rapido movimento o si eseguono le operazioni di brando orizzontale/verticale, può sembrare che gli oggetti che attraversano l'area ripresa si pieghino in obliquo.

AVC Patent Portfolio License

THIS PRODUCT IS LICENSED UNDER THE AVC PATENT PORTFOLIO LICENSE FOR THE PERSONAL USE OF A CONSUMER OR OTHER USES IN WHICH IT DOES NOT RECEIVE REMUNERATION TO (i) ENCODE VIDEO IN COMPLIANCE WITH THE AVC STANDARD ("AVC VIDEO") AND/OR (ii) DECODE AVC VIDEO THAT WAS ENCODED BY A CONSUMER ENGAGED IN A PERSONAL ACTIVITY AND/OR WAS OBTAINED FROM A VIDEO PROVIDER LICENSED TO PROVIDE AVC VIDEO. NO LICENSE IS GRANTED OR SHALL BE IMPLIED FOR ANY OTHER USE. ADDITIONAL INFORMATION MAY BE OBTAINED FROM MPEG LA, L.L.C.
SEE [HTTP://WWW.MPEGLA.COM](http://www.mpegla.com)

Sfarfallio

A causa dell'influenza della luce, può talvolta verificarsi sfarfallio. In questo caso, selezionare "Scena all'interno" per "Modalità di controllo della luce". Selezionare "Scena all'interno (50Hz)" o "Scena all'interno(60Hz)" a seconda della frequenza dell'alimentazione nella propria zona. Far riferimento al Manuale di istruzioni (incluso sul CD-ROM) per ulteriori informazioni riguardo all'impostazione. In condizioni di luce estremamente forte, può verificarsi sfarfallio anche quando è selezionato "Scena all'interno" per "Modalità di controllo della luce".

Quando il livello di luminosità (illuminazione) sullo schermo viene impostato su un livello relativamente basso con i pulsanti [Luminosità], si può verificare frequentemente sfarfallio. In tali casi, uno dei rimedi seguenti può ridurre lo sfarfallio.

- Moderare le intensità di illuminazione degli oggetti modificando la direzione della telecamera.
- Impostare il livello di luminosità (illuminazione) sullo schermo su un livello più chiaro con i pulsanti [Luminosità].

Scolorimento sulle immagini causato dall'effetto della modalità di controllo della luce

Quando è selezionato "Scena all'interno" per "Modalità di controllo della luce", la tonalità delle parti più luminose sullo schermo può essere deteriorata rispetto a quando è selezionato "ELC".

Sfocatura del colore su pattern di disegno dettagliati

Quando ci sono pattern di disegno dettagliati sulle immagini, può verificarsi la sfocatura del colore su queste parti.

Rumore con macchie bianche

Quando i livelli di luminosità degli oggetti sono troppo bassi, può apparire rumore con macchie bianche sullo schermo.

Luminosità intorno alle immagini

L'area ai margini dell'immagine può apparire leggermente scura a seconda del soggetto ripreso.

Precauzioni per l'installazione

Panasonic non potrà essere considerata responsabile per danni patrimoniali e/o non patrimoniali a cose e/o persone derivanti da installazione o funzionamento eseguiti in modo non conforme al presente documento.

Questa telecamera è stata progettata per essere utilizzata all'interno.

Questo prodotto non è utilizzabile all'esterno. Non esporre questa telecamera alla luce solare diretta per ore e non installare il prodotto vicino ad un riscaldatore o ad un condizionatore d'aria. In caso contrario, si possono causare deformazione, scolorimento e un cattivo funzionamento. Tenere questa telecamera lontano da acqua e umidità.

Posizione di installazione

Non collocare questo prodotto nelle seguenti posizioni:

- Posizioni dove si può bagnare a causa di pioggia o schizzi d'acqua
- Posizioni dove viene utilizzato un agente chimico quali una piscina
- Posizioni soggette a umidità, polvere, vapore e fumi oleosi
- Posizioni in ambienti specifici dove sono presenti solventi o un ambiente infiammabile
- Posizioni dove vengono generate radiazioni, raggi X, forti onde radio o un forte campo magnetico
- Posizioni dove vengono prodotti gas corrosivi, posizioni dove possono essere causati danni dall'aria salmastra quali la riva del mare
- Posizioni dove la temperatura non è compresa tra 0 °C e +40 °C.
- Posizioni soggette a vibrazioni che superano le specifiche ferroviarie (EN50155)
- Posizioni soggette a condensazione come risultato di drastici cambiamenti della temperatura
(Nel caso in cui la telecamera venga installata in tali posizioni, il coperchio a cupola può appannarsi o può formarsi condensazione sul coperchio.)

Accertarsi di rimuovere questo prodotto se non lo si sta utilizzando.

Prima dell'installazione

- Quando si monta questa telecamera su un soffitto o su una parete, utilizzare le viti descritte a pagina 16. Le viti da utilizzare non sono fornite. Preparare le viti a seconda del materiale, della struttura, della robustezza e di altri fattori dell'area di montaggio e del peso totale degli oggetti da montare.
- Assicurarci che la superficie di montaggio, l'ancoraggio e le viti siano sufficientemente robusti.
- Non montare questo prodotto su un pannello di cartongesso o su una superficie di legno in quanto sono troppo deboli. Se non è possibile evitare il montaggio di questo prodotto su una superficie di questo tipo, la superficie deve essere sufficientemente rinforzata.

Progettare e mettere a punto il sistema di alimentazione per accendere/spegnere questo prodotto.

Il prodotto non ha un interruttore di alimentazione. Quando si installa il prodotto, utilizzare un hub PoE dotato dell'interruttore ON-OFF per la manutenzione.

Riguardo ai collegamenti di rete

Quando ci si collega ad una rete utilizzando il cavo di rete di questo prodotto, osservare quanto segue.

- Quando si effettua il cablaggio di rete, progettare e metterlo a punto in modo che non venga colpito da tempeste di fulmini.
- È impossibile installare questo prodotto in combinazione con una testa di brandeggio orizzontale/verticale.

Avvitamento delle viti

- Le viti ed i bulloni devono essere stretti con una coppia di torsione dell'avvitamento adeguato a seconda del materiale e della robustezza dell'area di installazione.
- Non utilizzare un avvitatore ad impatto. L'utilizzo di un avvitatore ad impatto può danneggiare le viti o causare un avvitamento eccessivo.
- Quando si stringe una vite, posizionare la vite ad angolo retto rispetto alla superficie. Dopo aver stretto le viti o i bulloni, eseguire un controllo visivo per assicurarsi che l'avvitamento sia sufficiente e non ci sia gioco.

Procurarsi separatamente le viti di fissaggio.

Le viti per il fissaggio di questo prodotto non sono fornite. Prepararle a seconda del materiale e della robustezza dell'area dove si deve installare il prodotto.

Non rimuovere o allentare le viti all'interno della telecamera

Non allentare le viti all'interno della telecamera. In caso contrario, la telecamera può non funzionare correttamente, oppure cadere causando ferite.

Interferenza radio

Quando questo prodotto viene utilizzato vicino ad una antenna TV/radio, un campo elettrico o un campo magnetico forte (vicino ad un motore, ad un trasformatore o ad una linea di alimentazione), le immagini possono essere distorte e si può produrre rumore sonoro.

PoE (Power over Ethernet)

Utilizzare un hub/dispositivo PoE conforme allo standard IEEE802.3af.

Router

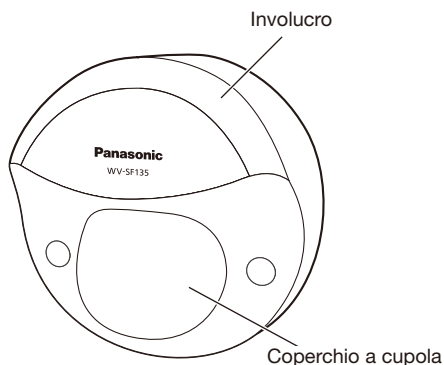
Quando si collega questo prodotto ad Internet, utilizzare un router a banda larga con la funzione di port forwarding (NAT, IP masquerade). Far riferimento al Manuale di istruzioni (incluso sul CD-ROM) per ulteriori informazioni circa la funzione di port forwarding.

Impostazione di ora e data

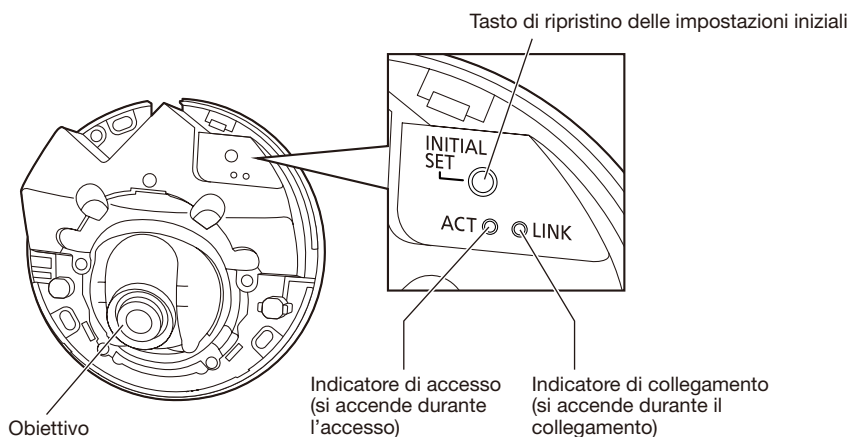
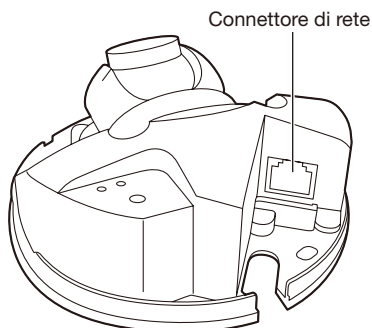
È necessario impostare ora e data prima di mettere in funzione questo prodotto. Far riferimento al Manuale di istruzioni (incluso sul CD-ROM) per ulteriori informazioni riguardo all'impostazione di ora e data.

Principali controlli operativi

<Vista anteriore>



<Vista posteriore>



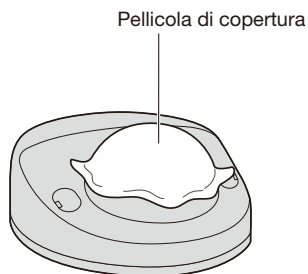
Riguardo al tasto di ripristino delle impostazioni iniziali

Dopo aver spento la telecamera, accendere la telecamera mentre si tiene premuto questo tasto ed attendere circa 5 o più secondi senza rilasciare questo tasto. Attendere circa 2 minuti dopo aver rilasciato il tasto. La telecamera verrà avviata e verranno inizializzate le impostazioni incluse le impostazioni di rete. Non spegnere la telecamera mentre è in corso l'inizializzazione. Prima di inizializzare le impostazioni, si consiglia di annotarsi anticipatamente le impostazioni.

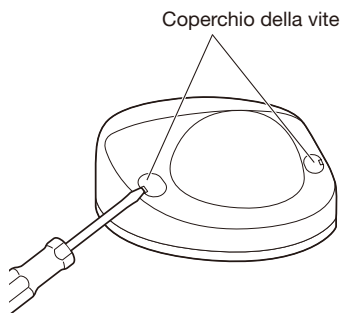
Rimozione dell'involucro

IMPORTANTE:

- Rimuovere la pellicola di copertura attaccata sul coperchio a cupola dopo aver completato l'installazione della telecamera. Dopo aver rimosso la pellicola di copertura, non toccare il coperchio a cupola con le mani.

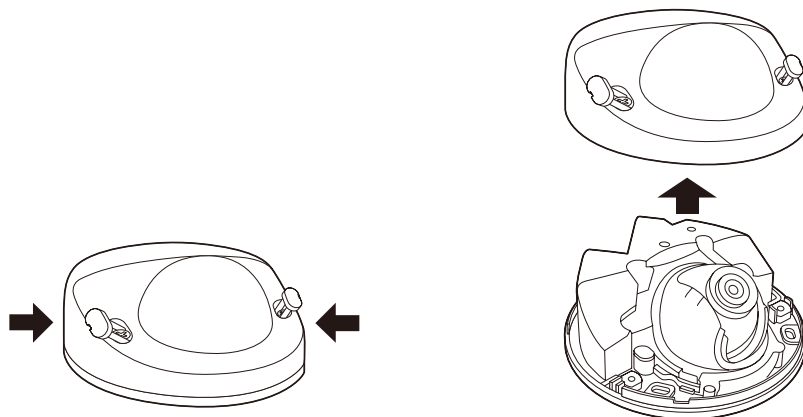


- 1 Utilizzare un cacciavite a taglio per aprire il coperchio delle viti (2 punti), quindi allentare le 2 viti (M3).



- 2 Rimuovere l'involucro.

- Tenere entrambi i lati dell'involucro, rilasciare il gancio e rimuovere l'involucro.



Preparativi

Si può installare la telecamera su un soffitto o su una parete. (☞ Pagine 16 e 17)

IMPORTANTE:

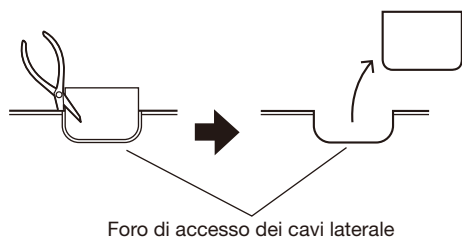
- Procurarsi 3 viti (M4) per fissare la telecamera ad un soffitto o ad una parete a seconda del materiale dell'area di installazione. In questa circostanza non si devono utilizzare viti e chiodi da legno. Per il montaggio di una telecamera su un soffitto di cemento, utilizzare un bullone di ancoraggio (per M4) o un bullone maschio AY (M4) per il fissaggio. (Coppia di torsione dell'avvitamento consigliata: 1,6 N·m)
- La capacità di trazione richiesta di una singola vite/bullone è di 196 N o superiore.
- Se un pannello di soffittatura quale un pannello di cartongesso fosse troppo debole per supportare il peso totale, l'area dovrà essere sufficientemente rinforzata.

Le condizioni di montaggio della telecamera sono descritte di seguito:

Posizione di installazione	Staffa di montaggio appropriata	Vite consigliata	Numero di viti	Resistenza alla trazione minima (per 1 pz.)
Soffitto/parete	(Montaggio diretto)	M4	3 pz.	196 N

Utilizzo del foro di accesso dei cavi laterale

Quando si installa la telecamera direttamente su un soffitto o su una parete con i cavi esposti, ritagliare una parte dell'involucro per aprire un foro di accesso per i cavi.

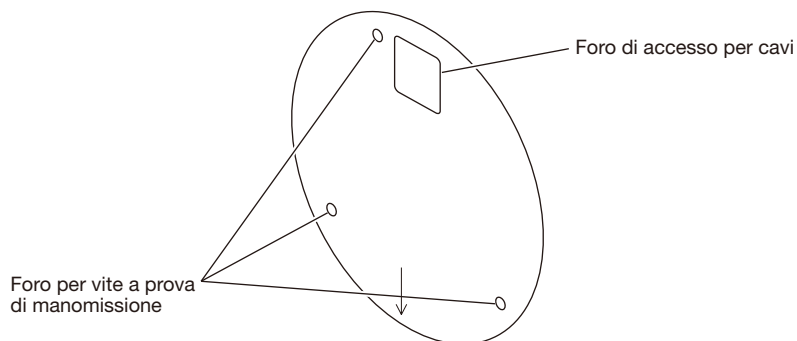


Metodo di installazione della telecamera

Installazione della telecamera direttamente sul soffitto o sulla parete

Nota:

- Utilizzare la sagoma di installazione (accessorio) con il lato con la freccia rivolto verso di sé.
- Installazione a soffitto:
Posizionare la sagoma di installazione in modo che la “↓” sia rivolta verso la parte anteriore della telecamera (la parte dell’obiettivo).
- Installazione a parete:
Posizionare la sagoma di installazione in modo che la “↓” sia rivolta verso il basso.



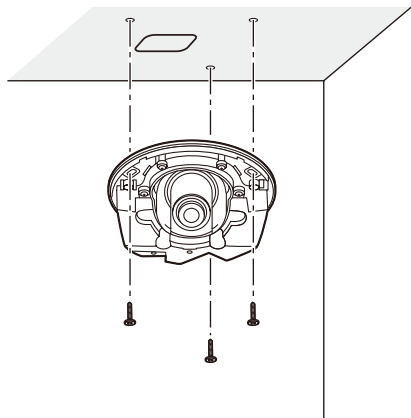
<Collegamento del cavo attraverso i fori praticati nel soffitto o nella parete>

Posizionare la sagoma di installazione (accessorio) sul soffitto o sulla parete, segnare il foro per far passare il cavo attraverso e per le viti di fissaggio (3 punti), quindi praticare i fori. Rimuovere la sagoma di installazione e montare la telecamera con 3 viti di fissaggio (da procurarsi localmente). (☞ Pagina 20)

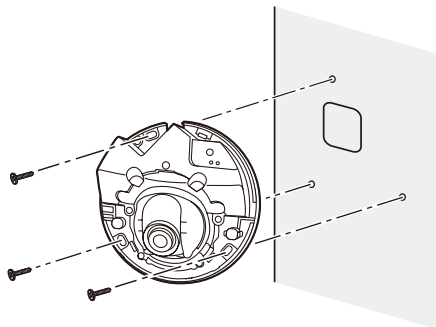
<Collegamento del cavo attraverso il foro di accesso dei cavi laterale>

Posizionare la sagoma di installazione (accessorio) sul soffitto o sulla parete, segnare i fori per le viti di fissaggio (3 punti), quindi praticare i fori. Rimuovere la sagoma di installazione e montare la telecamera con 3 viti di fissaggio (da procurarsi localmente). (☞ Pagina 20)

■ Soffitto



■ Parete

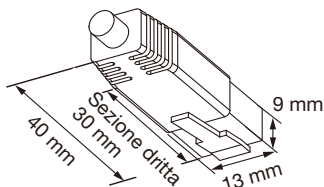


Collegamento

Prima di cominciare i collegamenti, spegnere i dispositivi da collegare.
Controllare e preparare i dispositivi ed i cavi necessari per il collegamento.

Nota:

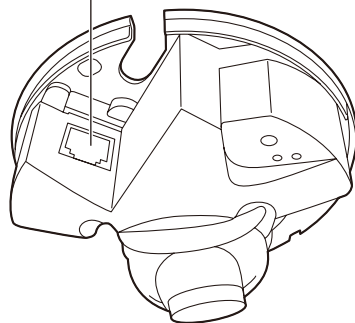
- Poiché la sezione che contiene il connettore non ha spazio a sufficienza, utilizzare un cavo LAN che non superi le dimensioni indicate nelle illustrazioni.



Esempio di connettore del cavo LAN

- 1 Collegare un cavo LAN (categoria 5 o superiore, dritto, STP) tra un dispositivo PoE (quale un hub) ed il connettore di rete della telecamera.

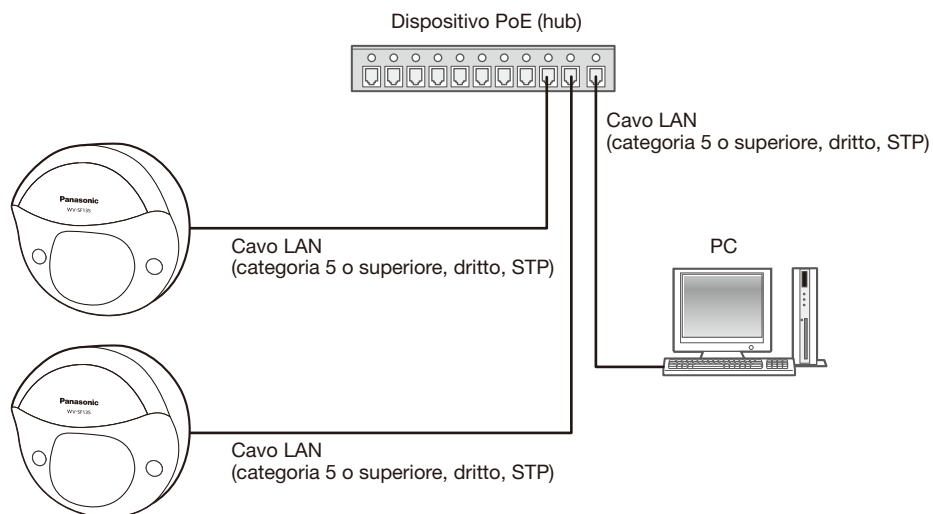
Connettore di rete



IMPORTANTE:

- Utilizzare tutti e 4 i doppi (8 pin) del cavo LAN.
- La lunghezza massima del cavo è 100 m.
- Assicurarsi che il dispositivo PoE utilizzato sia conforme allo standard IEEE802.3af.
- Quando si scollega il cavo LAN, collegare nuovamente il cavo dopo circa 2 secondi. Se il cavo viene collegato velocemente, l'alimentazione può non essere fornita dal dispositivo PoE.

Esempio di collegamento



<Cavo necessario>

Cavo LAN (categoria 5 o superiore, dritto, STP)

IMPORTANTE:

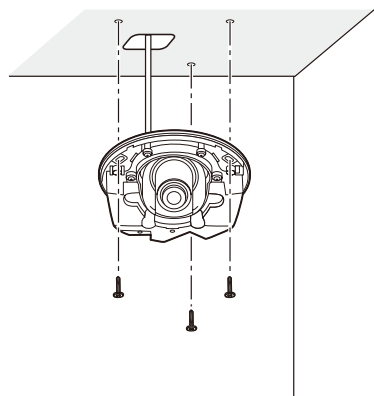
- È necessario un hub PoE.
-

Montaggio della telecamera

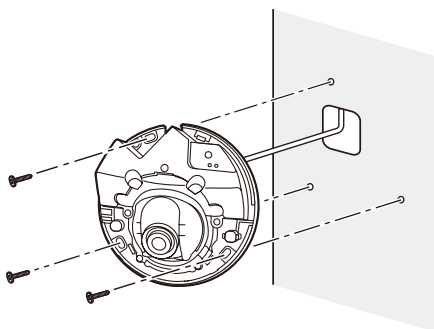
L'installazione dovrebbe essere eseguita dopo aver spento ciascun dispositivo.

- 1 Rimuovere l'involucro. (☞ Pagina 15)
- 2 Collegare i cavi alla telecamera. (☞ Pagine 18 e 19)
- 3 Fissare la telecamera con 3 viti (M4) (da procurarsi localmente).

■ Soffitto



■ Parete



IMPORTANTE:

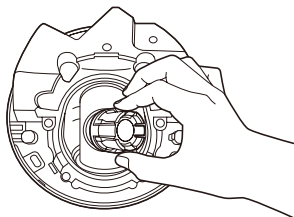
- Non toccare l'obiettivo.
 - Quando si stringono le viti, prestare attenzione per assicurarsi che i cavi non si aggroviglino tra loro.
-

Regolazione

1 Regolare l'angolo della telecamera.

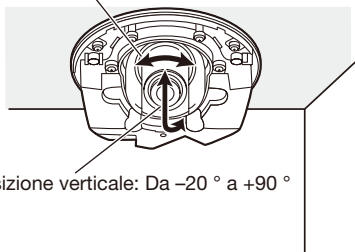
Quando si determina l'angolo della telecamera, ripetere le regolazioni precise spostando gradualmente il piano del brandeggio orizzontale ed il piano del brandeggio verticale.

- Attaccare il regolatore dell'obiettivo (accessorio) all'obiettivo e regolare la direzione dell'obiettivo. Attaccare all'obiettivo l'estremità più larga del regolatore dell'obiettivo.
- Non toccare l'obiettivo con le mani mentre si eseguono le regolazioni.
- Eseguire le regolazioni della direzione dell'obiettivo mentre si verifica l'immagine visualizzata sul monitor del computer.



■ Soffitto

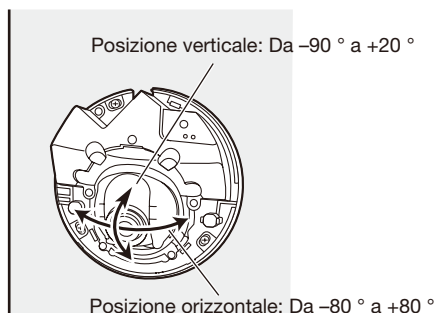
Posizione orizzontale: Da -20° a $+20^\circ$



Posizione verticale: Da -20° a $+90^\circ$

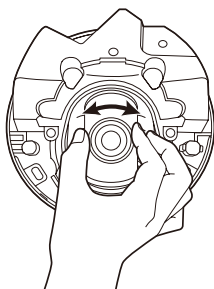
■ Parete

Posizione verticale: Da -90° a $+20^\circ$



Posizione orizzontale: Da -80° a $+80^\circ$

- Quando si regola l'angolo orizzontale di telecamere montate su un soffitto, regolare la direzione dell'obiettivo spostando l'obiettivo tenendo gli incavi sui lati dell'obiettivo.



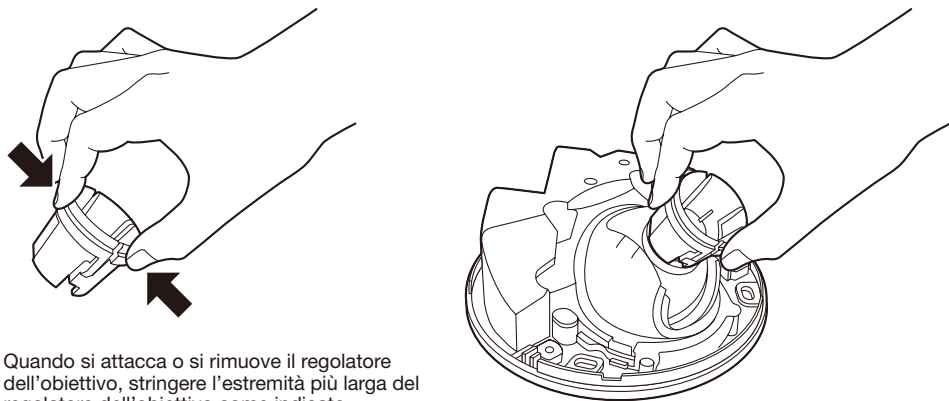
Nota:

- A seconda dell'angolo verticale/orizzontale utilizzato, possono apparire i bordi della telecamera.
 - Utilizzare lo zoom supplementare se si desidera regolare il campo ottico angolare sul lato "Tele". Quando si seleziona VGA o una risoluzione inferiore, il campo ottico angolare può essere regolato senza deterioramento della qualità dell'immagine. **SF135**
 - Se viene applicato lo zoom supplementare x2 quando è selezionato "1280x960" per la dimensione di cattura dell'immagine, la qualità dell'immagine verrà deteriorata in quanto l'effetto dello zoom supplementare non è disponibile. **SF135**
-

2 <Regolazione della messa a fuoco dell'obiettivo>

Attaccare il regolatore dell'obiettivo (accessorio) e ruotare l'obiettivo per regolare la messa a fuoco dell'obiettivo.

- Quando si eseguono regolazioni alla messa a fuoco dell'obiettivo, attaccare all'obiettivo l'estremità più stretta del regolatore dell'obiettivo.



Quando si attacca o si rimuove il regolatore dell'obiettivo, stringere l'estremità più larga del regolatore dell'obiettivo come indicato nell'illustrazione per aprire l'estremità più stretta del regolatore dell'obiettivo.

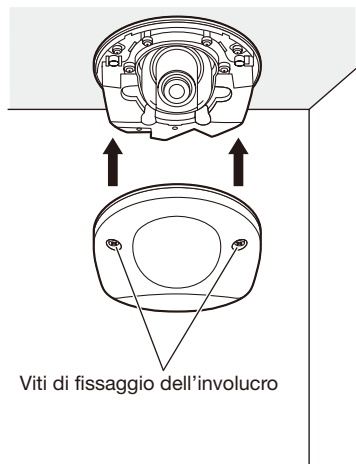
Nota:

- Se la messa a fuoco fosse difficile da regolare, impostare il pulsante [Zoom] sulla pagina "In diretta" su "x2".
-

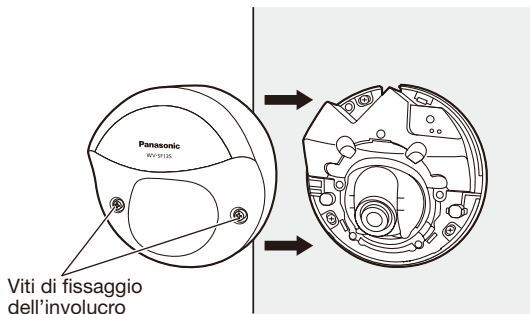
Installazione dell'involucro

- 1** Fissare l'involucro sulla telecamera con 2 viti di fissaggio dell'involucro (M3) ed il gancio.
(Coppia di torsione dell'avvitamento consigliata: 0,4 N·m)

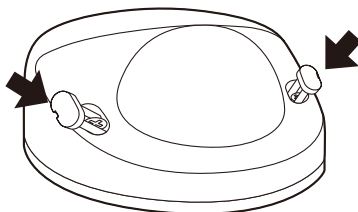
■ Soffitto



■ Parete



- 2** Chiudere il coperchio della vite.



- 3** Rimuovere completamente la pellicola di copertura.

IMPORTANTE:

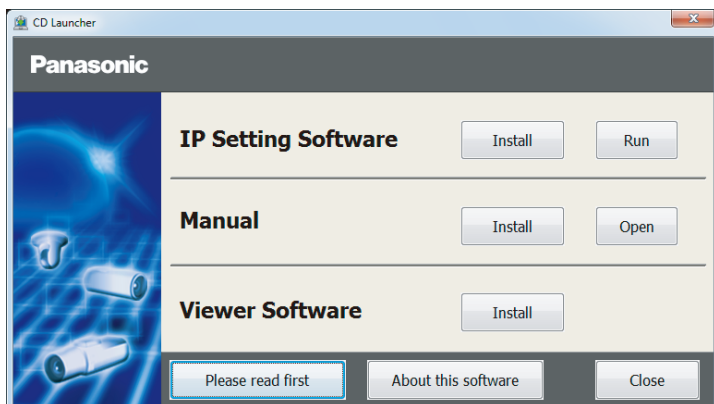
- Quando si installa l'involucro, si può interferire leggermente sulla messa a fuoco. Se questo dovesse accadere, rimuovere l'involucro ed eseguire le necessarie regolazioni.
- Prima di installare l'involucro, accertarsi della presenza del soggetto.
- Stringere saldamente tutte le viti di fissaggio (x2) dell'involucro. In caso contrario, la telecamera può non funzionare correttamente, oppure l'involucro può cadere, causando ferite.
(Coppia di torsione dell'avvitamento consigliata: 0,4 N·m)
- Rimuovere la pellicola di copertura dal coperchio a cupola.

Configurazione delle impostazioni di rete

Configurazione della telecamera in modo che vi si possa accedere da un PC

Le seguenti descrizioni si riferiscono a quando la telecamera è configurata con le impostazioni predefinite. Se si sta utilizzando un software firewall sul proprio PC, il Programma di configurazione può non essere in grado di trovare nessuna telecamera sulla propria rete. Configurare l'impostazione della telecamera dopo aver temporaneamente disattivato il software firewall. Rivolgersi all'amministratore di rete o al proprio fornitore di servizi Internet per informazioni circa la configurazione delle impostazioni di rete.

- 1 Inserire il CD-ROM fornito nell'unità CD-ROM del proprio PC.
 - Verrà visualizzato il Contratto di licenza. Leggere il contratto e selezionare "I accept the term in the license agreement", quindi cliccare [OK].
 - Verrà visualizzata la finestra del launcher. Se la finestra del launcher non venisse visualizzata, cliccare due volte sul file "CDLauncher.exe" sul CD-ROM.

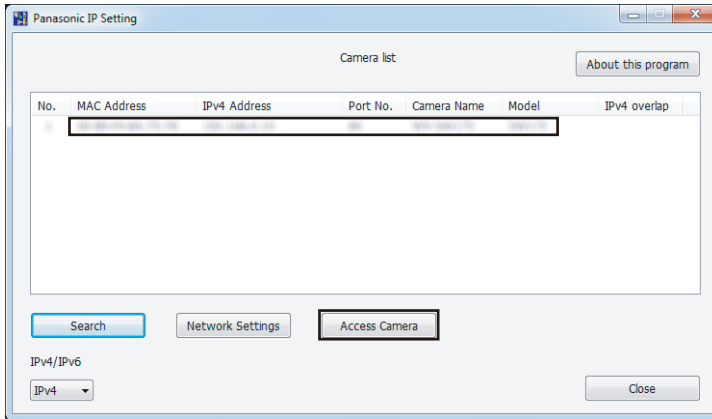


Nota:

- Far riferimento a "Utilizzo del CD-ROM" nel Manuale di istruzioni sul CD-ROM fornito per ulteriori informazioni riguardo al launcher del CD.
-

- 2 Cliccare il pulsante [Run] accanto a [IP Setting Software]. Verrà visualizzata la schermata [Panasonic IP Setting]. Cliccare il pulsante [Network Settings] dopo aver selezionato l'indirizzo MAC/l'indirizzo IP della telecamera da configurare.

- 3 Selezionare la telecamera che si desidera configurare e cliccare [Access Camera].



Nota:

- Quando vengono visualizzate le telecamere sulla schermata [Panasonic IP Setting], cliccare la telecamera con l'indirizzo MAC uguale all'indirizzo MAC stampato sulla telecamera che si desidera configurare.

- 4 Se viene visualizzata la schermata di installazione del software visualizzatore "Network Camera View 4S", seguire le istruzioni della procedura guidata per avviare l'installazione. (Il software visualizzatore viene installato dalla telecamera.)

- Verrà visualizzata la pagina "In diretta".
- Se non si riesce ad installare il software visualizzatore "Network Camera View 4S" o se non vengono visualizzate le immagini, cliccare il pulsante [Install] accanto a [Viewer Software] sulla finestra del launcher per installare il software.
- Eseguire le impostazioni di [Ora e data] nella pagina "Config" - "Base" prima di utilizzare la telecamera.

Nota:

- Se non viene visualizzata nessuna immagine sulla pagina "In diretta", far riferimento a Correzione dei difetti di funzionamento nel Manuale di istruzioni sul CD-ROM fornito.
- È possibile incrementare la sicurezza della rete crittografando l'accesso alle telecamere utilizzando la funzione HTTPS. Far riferimento al Manuale di istruzioni sul CD-ROM fornito per come configurare le impostazioni HTTPS.
- Cliccare il pulsante [Config] sulla pagina "In diretta", verrà visualizzata la finestra di autenticazione dell'utente. Digitare il nome dell'utente e la password predefiniti come segue ed effettuare il login.
Nome dell'utente: admin
Password: 12345
- Quando si modificano le impostazioni riguardanti le impostazioni di rete, quali la modalità di connessione, l'indirizzo IP e la maschera di sottorete, cliccare il pulsante [Network Settings] nella schermata [Panasonic IP Setting] come indicato nel passaggio 3, quindi modificare ciascuna impostazione.
- A causa di miglioramenti della sicurezza nell'"IP Setting Software", le "Network Settings" della telecamera da configurare non potranno essere modificate una volta trascorsi 20 minuti dopo l'accensione della telecamera. (Quando il periodo effettivo è impostato su "Soltanto 20 min" in "Configurazione facile dell'IP".)
Tuttavia, le impostazioni possono essere modificate dopo 20 minuti per le telecamere nella modalità di impostazione iniziale.
- È disponibile il "Network Camera Recorder with Viewer Software Lite" che supporta il monitoraggio in diretta e la registrazione di immagini da più telecamere. Per ulteriori informazioni, far riferimento al nostro sito web (<http://security.panasonic.com/pss/security/support/info.html>).

Correzione dei difetti di funzionamento

Prima di richiedere la riparazione, controllare i sintomi con la tabella seguente.

Rivolgersi al proprio rivenditore se un problema non può essere risolto anche dopo aver controllato e provato la soluzione nella tabella, oppure se il problema non è descritto sotto.

Sintomo	Causa/soluzione	Pagine di riferimento
L'unità non si accende.	<ul style="list-style-type: none">• Il dispositivo PoE ed il connettore di rete sulla parte posteriore della telecamera sono collegati utilizzando un cavo LAN? → Controllare se il collegamento è stato stabilito correttamente.• A seconda del dispositivo PoE, l'alimentazione verrà interrotta quando la richiesta di potenza supera il suo limite di potenza totale per tutte le porte PoE. → Far riferimento al manuale di istruzioni del dispositivo PoE utilizzato.	18

Dati tecnici

• Base

Alimentazione:	PoE (conforme a IEEE802.3af)
Consumo di corrente:	SF135 PoE 48 V: 54 mA (Dispositivo classe 1) SF132 PoE 48 V: 46 mA (Dispositivo classe 1)
Temperatura ambiente di funzionamento:	Da 0 °C a +40 °C
Umidità ambiente di funzionamento:	Inferiore al 90 % (senza condensazione)
Dimensioni:	ø109 mm x 47 (A) mm
Massa:	Circa 200 g
Finitura:	Corpo principale: Resina ABS, bianco vela Coperchio a cupola: Resina in policarbonato trasparente

• Telecamera

Sensore di immagine:	SF135 Sensore d'immagine MOS di tipo 1/3 SF132 Sensore d'immagine MOS di tipo 1/5
Pixel efficaci:	SF135 Circa 1,3 megapixel SF132 Circa 0,32 megapixel
Area di scansione:	SF135 4,80 mm (H) × 3,60 mm (V) SF132 2,69 mm (H) × 2,01 mm (V)
Sistema di scansione:	Progressivo
Illuminazione minima SF135 :	Colore: 0,8 lx (F2,2, Otturatore lento: Off (1/30 s), AGC: On (Alto)) 0,05 lx (F2,2, Otturatore lento: max 16/30 s, AGC: On (Alto))*
	BW: 0,6 lx (F2,2, Otturatore lento: Off (1/30 s), AGC: On (Alto)) 0,04 lx (F2,2, Otturatore lento: max 16/30 s, AGC: On (Alto))*
Illuminazione minima SF132 :	Colore: 2,0 lx (F2,9, Otturatore lento: Off (1/30 s), AGC: On (Alto)) 0,3 lx (F2,9, Otturatore lento: max 8/30 s, AGC: On (Alto))*
	BW: 1,3 lx (F2,9, Otturatore lento: Off (1/30 s), AGC: On (Alto)) 0,16 lx (F2,9, Otturatore lento: max 8/30 s, AGC: On (Alto))*
	* Valore convertito On (Alto)/ On (Medio)/ On (Basso)/ Off On/Off
Guadagno (AGC):	Scena all'interno (50 Hz/60 Hz)/ ELC
Adaptive Black Stretch:	ELC (1/30 s), ELC (3/100 s), ELC (3/120 s), ELC (2/100 s), ELC (2/120 s), ELC (1/100 s), ELC (1/120 s), ELC (1/250 s), ELC (1/500 s), ELC (1/1000 s), ELC (1/2000 s), ELC (1/4000 s), ELC (1/8000 s) SF132 , ELC (1/10000 s) SF135
Impostazione della modalità di controllo della luce:	
ELC(Tempo max esposizione):	
Otturatore lento automatico:	SF135 Off (1/30 s), max 2/30 s, max 4/30 s, max 6/30 s, max 10/30 s, max 16/30 s SF132 Off (1/30 s), max 2/30 s, max 3/30 s, max 4/30 s, max 8/30 s
Giorno e notte(elettrico):	Off/Auto
Bilanciamento del bianco:	ATW1/ ATW2/ AWC

Riduzione del rumore digitale:	Alta/Bassa
Analitica video	
Rilevamento del volto*:	On/Off (con l'impostazione di notifica XML)
Zona di privacy:	On/Off (fino a 2 zone disponibili)
VIQS:	On/Off
Titolo telecamera sullo schermo:	Fino a 20 caratteri (caratteri alfanumerici, simboli) On/Off
Rivelazione di movimento video (Allarme del VMD):	On/Off, 4 aree disponibili

* Per utilizzare le funzioni "Notifica XML" e "Rilevamento del volto", è necessario installare il software aggiuntivo.

• Obiettivo

Rapporto dello zoom:	SF135 x1 Extra zoom: x2 (con risoluzione VGA)
	SF132 -
Lunghezza focale:	SF135 1,95 mm SF132 1,95 mm
Rapporto di apertura massimo:	SF135 1:2,2 SF132 1:2,9
Campo ottico angolare:	SF135 Orizzontale: 104 °, Verticale: 85 ° SF132 Orizzontale: 68 °, Verticale: 53 °
Angolo di regolazione:	<ul style="list-style-type: none"> • Installazione a soffitto <ul style="list-style-type: none"> Orizzontale: Da -20 ° a +20 ° Verticale: Da -20 ° a +90 ° • Installazione a parete <ul style="list-style-type: none"> Orizzontale: Da -80 ° a +80 ° Verticale: Da -90 ° a +20 °

• Rete

Rete:	10BASE-T/100BASE-TX, connettore RJ45
Risoluzione SF135 :	Rapporto di formato: 4:3 H.264 1280x960/ VGA (640x480)/ QVGA (320x240), max 30 fps JPEG 1280x960/ VGA (640x480)/ QVGA (320x240), max 30 fps Rapporto di formato: 16:9 H.264 1280x720/ 640x360/ 320x180, max 30 fps JPEG 1280x720/ 640x360/ 320x180, max 30 fps
Risoluzione SF132 :	Rapporto di formato: 4:3 H.264 VGA (640x480)/ QVGA (320x240), max 30 fps JPEG VGA (640x480)/ QVGA (320x240), max 30 fps Rapporto di formato: 16:9 H.264 640x360/ 320x180, max 30 fps JPEG 640x360/ 320x180, max 30 fps

Metodo di compressione delle immagini*1:

H.264
Qualità dell'immagine: Bassa/ Normale/ Fine
Tipo di trasmissione: Unicast/Multicast
Bit rate:
Bit rate costante/Miglior risultato: 64 kbps/ 128 kbps/
256 kbps/ 384 kbps/ 512 kbps/ 768 kbps/ 1024 kbps/
1536 kbps/ 2048 kbps/ 3072 kbps/ 4096 kbps/ 8192 kbps

SF135

	Priorità del frame rate: 1 fps/ 3 fps/ 5 fps/ 7,5 fps/ 10 fps/ 12 fps/ 15 fps/ 20 fps/ 30fps
	JPEG
	Qualità dell'immagine: 0 Super fine/ 1 Fine/ 2/ 3/ 4/ 5 Normale/ 6/ 7/ 8/ 9 Bassa (10 passi: 0-9)
	Tipo di trasmissione: PULL/PUSH
Intervallo di trasmissione:	0,1 fps - 30 fps (Il frame rate dei JPEG sarà limitato quando si visualizzano sia immagini JPEG sia immagini H.264.)
Controllo della larghezza di banda:	Illimitato/ 64 kbps/ 128 kbps/ 256 kbps/ 384 kbps/ 512 kbps/ 768 kbps/ 1024 kbps/ 2048 kbps/ 4096 kbps/ 8192 kbps
Protocollo:	IPv6: TCP/IP, UDP/IP, HTTP, HTTPS, RTP, FTP, SMTP, DNS, NTP, SNMP, DHCPv6, MLD, ICMP, ARP IPv4: TCP/IP, UDP/IP, HTTP, HTTPS, RTSP, RTP, RTP/RTCP, FTP, SMTP, DHCP, DNS, DDNS, NTP, SNMP, UPnP, IGMP, ICMP, ARP
SO*2 *3:	Microsoft® Windows® 7 Microsoft® Windows Vista® Microsoft® Windows® XP SP3
Browser:	Windows® Internet Explorer® 9.0 (32-bit) Windows® Internet Explorer® 8.0 (32-bit) Windows® Internet Explorer® 7.0 (32-bit) Microsoft® Internet Explorer® 6.0 SP3
Numero massimo di accessi contemporanei:	14 (Dipende dalle condizioni della rete)
Cliente FTP:	Trasmissione di immagini di allarme, trasmissione periodica all'FTP
Multiscreen:	Si possono visualizzare simultaneamente su un multiscreen fino a 16 immagini della telecamera. (Inclusa la telecamera stessa)
Compatibilità con telefoni cellulari:	Immagine JPEG
Compatibilità con terminali mobili: (All'ottobre 2013)*4	iPad, iPhone, iPod touch (iOS 4.2.1 o successivo) Terminali mobili Android™

*1 La trasmissione per 2 stream può essere impostata singolarmente nello stesso metodo di compressione.

*2 Far riferimento a "Notes on Windows Vista® / Windows® 7" sul CD-ROM fornito per ulteriori informazioni riguardo ai requisiti di sistema del PC ed alle precauzioni quando si utilizza Microsoft® Windows® 7 o Microsoft® Windows Vista®.

*3 Quando si utilizza IPv6 per la comunicazione, utilizzare Microsoft® Windows® 7 o Microsoft® Windows Vista®.

*4 Per ulteriori informazioni riguardo ai dispositivi compatibili, far riferimento al nostro sito web (<http://security.panasonic.com/pss/security/support/info.html>).

Accessori standard

Guida all'installazione (questo documento)	1 set
Istruzioni per la sicurezza importanti.....	1 pz.
Cartolina di garanzia	1 set
CD-ROM*1	1 pz.
Etichetta del codice*2	1 pz.
Regolatore dell'obiettivo	1 pz.

Le parti seguenti vengono utilizzate durante le procedure di installazione.
Sagoma di installazione

1 pz.

*1 Il CD-ROM contiene i manuali di istruzioni e diversi tipi di programmi e strumenti software.

*2 Questa etichetta può essere necessaria per la gestione della rete. L'amministratore di rete deve conservare l'etichetta del codice.

Accessori opzionali

Licenza utente accessoria (Per H.264).....	BB-HCA8A BB-HCA8CE
--------------------------------------------	-----------------------

Informazioni per gli utenti sulla raccolta e l'eliminazione di vecchie apparecchiature e batterie usate



Questi simboli sui prodotti, sull'imballaggio, e/o sulle documentazioni o manuali accompagnanti i prodotti indicano che i prodotti elettrici, elettronici e le batterie usate non devono essere buttati nei rifiuti domestici generici.

Per un trattamento adeguato, recupero e riciclaggio di vecchi prodotti e batterie usate, vi preghiamo di portarli negli appositi punti di raccolta, secondo la legislazione vigente nel vostro Paese e le Direttive 2002/96/EC e 2006/66/EC.

Smaltendo correttamente questi prodotti e le batterie, contribuirete a salvare importanti risorse e ad evitare i potenziali effetti negativi sulla salute umana e sull'ambiente che altrimenti potrebbero verificarsi in seguito ad un trattamento inappropriato dei rifiuti.

Per ulteriori informazioni sulla raccolta e sul riciclaggio di vecchi prodotti e batterie, vi preghiamo di contattare il vostro comune, i vostri operatori per lo smaltimento dei rifiuti o il punto vendita dove avete acquistato gli articoli.

Sono previste e potrebbero essere applicate sanzioni qualora questi rifiuti non siano stati smaltiti in modo corretto ed in accordo con la legislazione nazionale .



Per utenti commerciali nell'Unione Europea

Se desiderate eliminare apparecchiature elettriche ed elettroniche, vi preghiamo di contattare il vostro commerciante od il fornitore per maggiori informazioni.

[Informazioni sullo smaltimento rifiuti in altri Paesi fuori dall'Unione Europea]

Questi simboli sono validi solo all'interno dell'Unione Europea. Se desiderate smaltire questi articoli, vi preghiamo di contattare le autorità locali od il rivenditore ed informarvi sulle modalità per un corretto smaltimento.



Cd

Nota per il simbolo delle batterie (esempio con simbolo chimico riportato sotto il simbolo principale):

Questo simbolo può essere usato in combinazione con un simbolo chimico; in questo caso è conforme ai requisiti indicati dalla Direttiva per il prodotto chimico in questione.

Panasonic Corporation

<http://www.panasonic.com>

Panasonic Corporation
Osaka, Japan

Authorised Representative in EU:

Panasonic Testing Centre
Panasonic Marketing Europe GmbH
Winsbergring 15, 22525 Hamburg, Germany



© Panasonic Corporation 2017

N1013-1047

PGQP1633YA

Stampato in Cina