

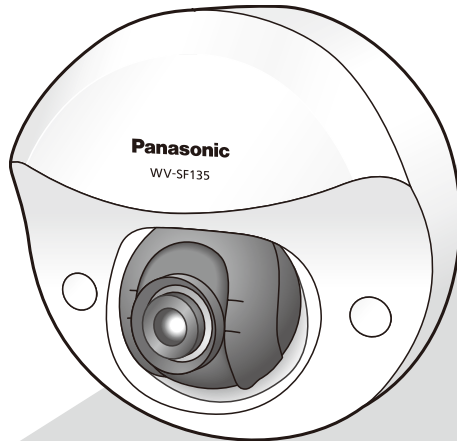
# Panasonic®

## Guide d'installation

Instructions d'installation comprises

### Caméra en réseau

N° de modèle **WV-SF135/WV-SF132**



WV-SF135

Nous vous recommandons de lire attentivement ces instructions avant de raccorder ou d'utiliser cet appareil et de conserver précieusement ce manuel à des fins de consultation ultérieure.

Le numéro de modèle est abrégé dans certaines descriptions dans le présent manuel. Ce document est le guide d'installation destiné à une utilisation dans d'autres pays excepté le Japon.

— Pour l'Europe —

Nous déclarons sous notre propre responsabilité que le produit auquel se réfère la présente déclaration est conforme à la norme spécifiée ou à tout autre document normatif conformément aux dispositions de la directive 2004/108/CE.

— Pour U.S.A. —

Remarque: Cet équipement a été testé et s'avère respecter les limites imposées pour un périphérique numérique de classe A, conformément aux règles FCC. Ces limites sont conçues pour fournir une protection raisonnable contre les interférences nuisibles, lorsque l'appareil fonctionne dans un environnement commercial. Cet équipement génère, utilise et peut émettre une énergie de fréquences radio et, s'il n'est pas installé et utilisé conformément aux instructions, peut causer des interférences nuisibles aux communications radio.

L'utilisation de cet équipement dans une zone résidentielle est susceptible de provoquer des interférences nuisibles, auquel cas l'utilisateur devra corriger ces interférences à ses propres frais.

Avertissement de FCC: Pour assurer une conformité continue, (par exemple - n'utiliser que des câbles blindés lors de la connexion aux ordinateurs ou appareils périphériques). Tout changement ou modification non expressément approuvée par la partie responsable de la conformité pourraient annuler l'autorité de l'utilisateur à utiliser cet équipement.

— Pour Canada —

CAN ICES-3(A)/NMB-3(A)

— Pour U.S.A. —

Le numéro de modèle et numéro de série de ce produit se trouve sur l'appareil.

Nous vous conseillons de relever le numéro de modèle et le numéro de série de votre appareil dans l'espace réservé ci-dessous et de conserver précieusement votre notice d'instructions en tant que justificatif d'achat aux fins d'identification en cas de vol.

No. de modèle \_\_\_\_\_

No. de série \_\_\_\_\_

# Table des matières

Instructions de sécurité importantes.....	4
Limitation de responsabilité .....	5
Déni de la garantie .....	5
Préface .....	6
Fonctions principales .....	6
À propos des manuels d'instructions.....	6
Au sujet des annotations.....	7
Conditions système à remplir par l'ordinateur personnel .....	7
Marques commerciales et marques commerciales déposées.....	8
Droits d'auteur.....	8
Sécurité de réseau .....	8
Mesures de précaution.....	9
Précautions d'installation .....	12
Principaux organes de commande .....	14
Séparation du coffret extérieur.....	15
Préparatifs .....	16
Connexion .....	18
Installation .....	20
Réglage .....	21
Fixation du coffret extérieur.....	23
Configurer les paramètres de réseau .....	24
Dépannage .....	26
Caractéristiques techniques.....	27
Accessoires standard.....	30
Accessoires optionnels .....	30

## Instructions de sécurité importantes

- 1) Veiller à lire ces instructions.
- 2) Conserver ces instructions.
- 3) Tenir compte de tous les avertissements.
- 4) Se conformer à toutes les instructions.
- 5) Ne pas utiliser cet appareil près de lieux en présence d'eau.
- 6) Nettoyer uniquement avec un chiffon sec.
- 7) N'obturer aucune des ouvertures d'aération. Installer conformément aux instructions du fabricant.
- 8) Ne pas utiliser à proximité de sources de chaleur telles que des radiateurs, des bouches de chauffage, des appareils de chauffage ou tout autre appareil (y compris les amplificateurs) produisant de la chaleur.
- 9) Utiliser uniquement les fixations ou les accessoires spécifiés par le fabricant.
- 10) Utiliser uniquement le chariot, le support, le trépied, la platine de fixation ou la tablette spécifiée par le fabricant ou vendu avec l'appareil. Quand un chariot est utilisé, prendre toutes les précautions nécessaires lors du déplacement de la combinaison chariot-appareil afin que le tout ne se renverse pas.



- 11) Débrancher cet appareil pendant les orages électriques ou s'il n'est pas utilisé sur de longues périodes de temps.
- 12) Toute réparation ou dépannage doit être confié à un personnel qualifié. Un dépannage est nécessaire lorsque l'appareil a été endommagé d'une manière quelconque, par exemple, lorsque le cordon d'alimentation électrique ou la prise ont été endommagés, quand du liquide s'est répandu dessus ou si des objets sont tombés dans l'appareil, lorsque l'appareil a été exposé à la pluie ou à l'humidité, ne fonctionne pas normalement ou s'il a fait une chute.

## Limitation de responsabilité

CETTE PUBLICATION EST FOURNIE "COMME TEL" SANS GARANTIE DE TOUTE SORTE, EXPRÈS OU IMPLICITE, ÉTANT INCLUSE MAIS NON LIMITÉE AUX GARANTIES IMPLICITES DE LA VALEUR MARCHANDE, ADAPTATION POUR TOUT BUT PARTICULIER OU NON-INFRACTION DES DROITS D'UN TIERS.

CETTE PUBLICATION A PU INCLURE DES INEXACTITUDES TECHNIQUES OU DES ERREURS TYPOGRAPHIQUES. DES CHANGEMENTS SONT AJOUTÉS AUX INFORMATION CI-DESSUS, À TOUT MOMENT, AUX FINS D'AMÉLIORATION DE CETTE PUBLICATION ET/OU DU PRODUIT CORRESPONDANT(S).

## Déni de la garantie

EN AUCUN CAS Panasonic Corporation NE SERA TENU POUR RESPONSABLE POUR TOUTE PARTIE OU TOUTE PERSONNE, À L'EXCEPTION DU REMPLACEMENT OU D'UNE MAINTENANCE RAISONNABLE DE CE PRODUIT POUR LES CAS CITÉS, INCLUS MAIS NON LIMITÉS À CE QUI SUIT:

- (1) TOUT DÉGÂT ET PERTE, Y COMPRIS SANS LIMITATION, DIRECT OU INDIRECT, SPÉCIAL, IMPORTANT OU EXEMPLAIRE, SURVENANT OU CONCERNANT LE PRODUIT;
- (2) BLESSURE PERSONNELLE OU TOUT DÉGÂT CAUSÉS PAR UN USAGE NON APPROPRIÉ OU UNE UTILISATION NÉGLIGENTE DE L'UTILISATEUR;
- (3) TOUS LES DÉFAUTS DE FONCTIONNEMENT OU PANNES ISSUS D'UN DÉMONTAGE, D'UNE RÉPARATION OU D'UNE MODIFICATION NON AUTORISÉE DU PRODUIT ET EFFECTUÉS PAR L'UTILISATEUR, INDÉPENDAMMENT DE LA CAUSE DU DÉFAUT DE FONCTIONNEMENT OU DE LA PANNE;
- (4) INCOMMODITÉ OU TOUTE PERTE SURVENANT LORSQUE LES IMAGES NE SONT PAS AFFICHÉES DÛ À TOUTE RAISON OU CAUSE Y COMPRIS TOUTE PANNE OU PROBLÈME DU PRODUIT;
- (5) TOUT PROBLÈME, INCOMMODITÉ IMPORTANTE OU PERTE OU ENDOMMAGEMENT, SURVENANT DU SYSTÈME COMBINÉ PAR LES APPAREILS DE TIERS;
- (6) TOUTE RÉCLAMATION OU ACTION ENTREPRISE POUR DES DOMMAGES, APPORTÉE PAR TOUTE PERSONNE OU ORGANISATION ÉTANT UN SUJET PHOTOGÈNE, DÛ À LA VIOLATION DE L'INTIMITÉ AVEC POUR RÉSULTAT DES IMAGES DE SURVEILLANCE DE CAMERA VIDÉO, Y COMPRIS DES DONNÉES SAUVEGARDÉES, POUR UNE RAISON QUELCONQUE, EST DIFFUSÉE PUBLIQUEMENT OU EST EMPLOYÉE DANS N'IMPORTE QUEL BUT;
- (7) PERTES DE DONNÉES ENREGISTRÉES PROVOQUÉES PAR UNE PANNE.

## Préface

Les caméras en réseau séries WV-SF135 et séries WV-SF132 ont été conçues pour fonctionner en utilisant un ordinateur personnel sur un réseau (10BASE-T/100BASE-TX).

Il est possible d'observer les images de la caméra vidéo sur un ordinateur personnel par l'intermédiaire d'un réseau en se raccordant à un réseau local (LAN) ou à l'Internet.

### SF135

- Taille maximum de l'image d'importation (1280 x 960 (Rapport hauteur-largeur d'image 4:3), 1280 x 720 (Rapport hauteur-largeur d'image 16:9))

### SF132

- Taille maximum de l'image d'importation (640 x 480 (Rapport hauteur-largeur d'image 4:3), 640 x 360 (Rapport hauteur-largeur d'image 16:9))

---

### Remarque:

- Il est nécessaire de configurer les paramètres de réseau de l'ordinateur personnel et de l'environnement réseau pour contrôler les images et le son provenant de la caméra vidéo sur l'ordinateur personnel. Il est également indispensable qu'un navigateur Internet soit installé sur l'ordinateur personnel.
- 

## Fonctions principales

### Codage triple H.264 et JPEG

Les 2 types de sorties de flux H.264 et JPEG peuvent être simultanément assurés.

### Fonction d'alimentation électrique par câble Ethernet

Lors d'une connexion à un dispositif PoE (Power over Ethernet), l'alimentation est assurée en raccordant simplement un câble LAN. (IEEE802.3af compatible)

### Mode de correction adaptatif d'obscurité

Corrige les parties noircies des zones foncées des sujets qui présentent des intensités d'éclairage différentes.

## À propos des manuels d'instructions

Il existe 2 ensembles de manuels d'utilisation pour les modèles WV-SF135 et WV-SF132 qui sont comme suit.

- Guide d'installation: Explique comment installer et raccorder des appareils.
- Manuel d'utilisation (compris sur le disque CD-ROM): Explique comment exécuter les paramètres et comment utiliser cette caméra vidéo.

"SF135, SF132" indiqué dans les instructions et les illustrations qui sont utilisées dans ces manuels d'utilisation se rapportent aux modèles WV-SF135, WV-SF132.

Des écrans en anglais sont utilisés dans le présent manuel d'utilisation.

## Au sujet des annotations

Les annotations suivantes sont employées lors de la description des fonctions limitées pour les modèles spécifiés.

Les fonctions sans annotations sont prises en charge par tous les modèles.

**SF135** : Les fonctions avec cette annotation sont disponibles pendant l'utilisation du modèle WV-SF135.

**SF132** : Les fonctions avec cette annotation sont disponibles pendant l'utilisation du modèle WV-SF132.

## Conditions système à remplir par l'ordinateur personnel

Unité Centrale:	Intel® Core™2 Duo 2,4 GHz ou plus rapide recommandé
Mémoire:	512 Mo ou supérieure (Un minimum de 1 Go de mémoire est nécessaire lorsque Microsoft® Windows® 7 ou Microsoft® Windows Vista® est utilisé.)
Interface réseau:	Port 10BASE-T/100BASE-TX 1
Moniteur vidéo:	Taille de l'image d'importation: 1024 x 768 pixels ou résolution supérieure Couleur: 24 bits True color ou meilleur
Système d'exploitation:	Microsoft® Windows® 7 Microsoft® Windows Vista® Microsoft® Windows® XP SP3
Navigateur Internet:	Windows® Internet Explorer® 9.0 (32 bits) Windows® Internet Explorer® 8.0 (32 bits) Windows® Internet Explorer® 7.0 (32 bits) Microsoft® Internet Explorer® 6.0 SP3
Autres:	Lecteur CD-ROM (Il est nécessaire de lire le manuel d'utilisation et d'utiliser le logiciel qui se trouve sur le CD-ROM fourni.) DirectX® 9.0c ou ultérieur Adobe® Reader® (Il est nécessaire d'ouvrir le fichier PDF qui se trouve sur le CD-ROM fourni.)

---

### IMPORTANT:

- Quand un ordinateur personnel non conforme aux conditions susmentionnées est utilisé, l'affichage des images risque d'être plus lent ou le navigateur Internet risque aussi de ne pas pouvoir être utilisé.
  - Microsoft® Windows® 7 Starter, Microsoft® Windows Vista® Starter et Microsoft® Windows® XP Édition x64 professionnelle ne sont pas prises en charge.
  - En utilisant IPv6 pour la communication, utiliser Microsoft® Windows® 7 ou Microsoft® Windows Vista®.
- 

### Remarque:

- Se référer à "Notes on Windows Vista®/ Windows® 7" sur le CD-ROM fourni pour obtenir de plus amples informations à propos des conditions système pour un ordinateur personnel et les mesures de précaution à prendre lors de l'utilisation de Microsoft® Windows® 7 ou de Microsoft® Windows Vista®.
- Si l'on utilise Microsoft® Windows® XP, une distorsion en drapeau de l'image sur l'écran\* peut se produire lorsque la scène observée change radicalement (par exemple, pendant l'observation de sujets se déplaçant rapidement) en raison des restrictions GDI (architecture gouvernementale de la sécurité de l'information numérique) du système d'exploitation.  
\* Un phénomène au cours duquel les parties de l'écran sont affichés hors de l'alignement

- Pour toute information sur la vérification de fonctionnement des logiciels d'exploitation et des programmes de navigateur Internet pris en charge, se référer à notre site web (<http://security.panasonic.com/pss/security/support/info.html>).

## Marques commerciales et marques commerciales déposées

- Microsoft, Windows, Windows Vista, Internet Explorer, ActiveX et DirectX sont ou des marques commerciales déposées ou des marques commerciales de la firme Microsoft Corporation aux États-Unis d'Amérique et/ou dans d'autres pays.
- Copie(s) d'écran de produit de Microsoft réimprimée(s) avec la permission de Microsoft Corporation.
- Intel et Intel Core sont des marques déposées ou des marques commerciales déposées de la firme Intel Corporation aux États-Unis d'Amérique et dans d'autres pays.
- Adobe, Acrobat Reader et Reader sont soit des marques commerciales déposées soit des marques commerciales de la firme Adobe Systems Incorporated aux États-Unis d'Amérique et/ou dans d'autres pays.
- iPad, iPhone et iPod touch sont des marques commerciales déposées de la firme Apple Inc. aux États-Unis d'Amérique et dans d'autres pays.
- Android est une marque commerciale de la firme Google Inc. L'utilisation de cette marque commerciale est soumise à des autorisations de Google.
- Toutes autres marques déposées identifiées ci-dessus sont la propriété de leurs propriétaires respectifs.

## Droits d'auteur

La distribution, la copie, le démontage, l'inversion en conformité et l'inversion d'ingénierie du logiciel fourni avec ce produit sont formellement interdits. En outre, l'exportation de n'importe quel logiciel fourni avec ce produit violant les lois d'exportation est interdite.

## Sécurité de réseau

Avec l'utilisation de cet appareil raccordé à un réseau, votre attention est attirée sur les risques de sécurité suivants que cela représente.

- ① Fuites ou vol des informations par l'intermédiaire de cet appareil
  - ② L'utilisation de cet appareil pour exécuter des opérations illégales par des personnes aux intentions malveillantes
  - ③ Interférence ou interruption de cet appareil par des personnes aux intentions malveillantes
- Il est de votre responsabilité de prendre toutes les précautions nécessaires qui sont décrites ci-dessous afin de vous mettre l'abri contre tous les risques de sécurité indiqués ci-dessus.
- Se servir de cet appareil dans un réseau sécurisé par un pare-feu, etc.
  - Si cet appareil est connecté à un réseau comprenant plusieurs ordinateurs personnels, s'assurer que le système n'est pas directement infecté par des virus informatiques ou tout autre entité malveillantes (se servir d'un programme anti-virus, d'un programme anti-espion régulièrement mis à jour, etc.).
  - Protéger votre réseau contre tout accès non autorisé en limitant les utilisateurs à ceux pouvant avoir accès au système avec un nom d'utilisateur et un mot de passe autorisés.
  - Appliquer toutes les mesures nécessaires telles que l'authentification d'utilisateur pour protéger votre réseau contre toute fuite ou vol d'information, y compris les données d'image, les informations d'authentification (les noms d'utilisateur et les mots de passe), les informations d'e-mail d'alarme, les informations de serveur FTP, les informations de serveur DDNS.
  - Après que l'unité soit accédée par l'administrateur, s'assurer de fermer le navigateur.
  - Changer régulièrement de mot de passe administrateur.
  - Ne pas installer la caméra vidéo dans les endroits où la caméra vidéo ou bien les câbles risquent d'être détruits voire endommagés par des personnes aux intentions malveillantes.



## Mesures de précaution

### **Confier les travaux d'installation au distributeur.**

Les travaux d'installation exigent des connaissances techniques et de l'expérience. Le fait de ne pas observer ceci peut engendrer un incendie, provoquer une décharge électrique, des blessures voire endommager ce produit. Faire en sorte de consulter le distributeur.

### **Arrêter immédiatement l'utilisation quand quelque chose est erroné avec ce produit.**

Quand de la fumée se dégage du produit, qu'une odeur de fumée se dégage du produit ou que les surfaces extérieures du produit ont été abimées, le fait de continuer à utiliser le produit aura comme conséquence un incendie, une chute du produit se traduisant par des blessures ou des dégâts au produit. Couper immédiatement l'alimentation de la caméra vidéo et demander à un dépanneur professionnel de la vérifier.

### **Ne jamais chercher à démonter ni modifier ce produit.**

Le fait de ne pas respecter cette recommandation risque de provoquer un incendie voire une électrocution.

Se mettre en rapport avec le distributeur en ce qui concerne les travaux de réparation et d'inspection.

### **Ne pas introduire d'objets étrangers dans le produit.**

Ceci risque d'endommager définitivement ce produit.

Couper immédiatement l'alimentation de la caméra vidéo et demander à un dépanneur professionnel de la vérifier.

### **Sélectionner un secteur d'installation capable de supporter le poids total.**

Le fait de sélectionner une surface inadéquate pour l'installation peut faire tomber ce produit ou le renverser, ceci ayant pour résultat de blesser quelqu'un.

Les travaux d'installation ne doivent commencer qu'après le renforcement suffisant de la surface d'accueil.

### **Des inspections périodiques doivent être effectuées.**

Une formation de rouille sur les parties métalliques ou sur les vis de fixation peut engendrer une chute du produit ou provoquer des accidents.

Se mettre en rapport avec le distributeur en ce qui concerne les inspections à faire.

### **Ne pas exposer ce produit à dans une atmosphère en présence de produit inflammable.**

Le fait de ne pas respecter cette recommandation risque de provoquer une explosion et de blesser quelqu'un.

### **Éviter d'installer cette platine de fixation d'installation dans des emplacements où des dégâts par le sel se produisent ou du gaz corrosif est produit.**

Dans le cas contraire, les parties servant à l'installation se détérioreront et des accidents tels qu'une chute de ce produit peuvent se produire.

### **Les vis et les boulons doivent être serrés au couple indiqué.**

Le fait de ne pas respecter cette recommandation risque d'entraîner une chute capable de blesser quelqu'un ou provoquer des accidents.

### **Ne pas installer le produit dans des emplacements soumis à des vibrations.**

Un desserrage des vis de fixation ou des boulons peut engendrer une chute du produit et ceci peut occasionner des blessures.

### **Installer ce produit dans un endroit suffisamment élevé pour éviter que des personnes et des objets se cognent ou se butent dans le produit.**

Le fait de ne pas respecter cette recommandation risque d'entraîner une chute capable de blesser quelqu'un ou provoquer des accidents.

### **Ne pas frapper ni soumettre ce produit à des chocs violents.**

Le fait de ne pas respecter cette précaution risque d'aboutir à des blessures voire de créer un incendie.

### **Ne jamais frotter le bord des parties métalliques à mains nues.**

Le fait de ne pas respecter cette précaution risque d'aboutir à des blessures.

### **Couper l'alimentation lors du câblage de ce produit.**

Le fait de ne pas respecter cette précaution risque de provoquer une électrocution.

En outre, un court-circuit ou un câblage incorrect peut créer un incendie.

### **Ne pas toucher ce produit ni aux câbles connectés pendant le tonnerre. (même dans le déroulement d'un travail)**

Le fait de ne pas respecter cette précaution risque de provoquer une électrocution.

### **Couper l'alimentation lors du nettoyage de ce produit.**

Le fait de ne pas respecter cette précaution risque d'aboutir à des blessures.

## **[Précautions lors de l'installation]**

### **Ce produit est conçu pour être installé à l'intérieur. Ce produit ne peut pas pour mis en service à l'extérieur.**

### **Ce produit ne possède aucun interrupteur d'alimentation.**

Au moment de couper l'alimentation, arrêter le centre nodal un PoE ou débrancher un câble de réseau.

### **Pour avoir l'assurance de l'utiliser en permanence avec des performances stables**

Ne pas utiliser cette caméra vidéo dans des conditions environnementales à température et humidité élevées pendant de longs moments.

Le fait de ne pas observer cette recommandation peut entraîner une dégradation des composants, ceci ayant pour résultat une réduction de la durée d'utilisation utile de ce produit.

Ne pas exposer directement cette caméra vidéo à des sources de chaleur telles que celles produites par un appareil de chauffage.

### **Ne pas toucher directement le couvercle en dôme à mains nues.**

Une dégradation de la qualité d'image se produit avec un couvercle en dôme sale.

### **Manipuler cette caméra vidéo délicatement.**

Ne pas faire tomber cette caméra vidéo ni la soumettre à des chocs ou des vibrations.

Le fait de ne pas respecter cette recommandation peut être une source de panne.

### **À propos du moniteur vidéo d'ordinateur personnel**

Lorsque la même image est affichée sur un moniteur vidéo pendant de longs moments, cela risque de l'abîmer. Il est recommandé d'utiliser un écran de veille.

### **Lorsqu'une erreur est détectée, ce produit redémarrera automatiquement.**

Ce produit ne pourra pas être mis en fonction pendant environ 2 minutes après son redémarrage comme cela se produit lors de la mise sous tension.

### **Mise au rebut ou transfert du produit**

Les données sauvegardées sur ce produit ou sur un périphérique de stockage utilisé avec ce produit peuvent aboutir à des fuites d'informations personnelles.

S'il est nécessaire de mettre au rebut ou de remettre le produit à un tiers, même pour effectuer des réparations, s'assurer au préalable qu'il n'y a pas de données dans ce produit.

### **Nettoyage du boîtier du produit**

Couper l'alimentation avant de nettoyer le produit. Ne jamais se servir de puissants produits abrasifs pour nettoyer le coffret de cette caméra vidéo. Sinon, cela risque de provoquer une décoloration.

### **Nettoyage de l'objectif**

Se servir d'un papier spécial de nettoyage d'optique (utilisé pour nettoyer les objectifs d'appareil photo ou de verres de lunettes). Au moment d'utiliser un solvant, se servir d'un solvant à base d'alcool et ne pas utiliser pas de diluant ni de produit de nettoyage pour les vitres.

### **Intervalle de transmission**

L'intervalle de transmission d'image risque d'être plus lent en fonction de l'événement réseau, des performances de l'ordinateur personnel, du sujet filmé, du nombre d'accès, etc.

## Étiquette de code

Les étiquettes de code (accessoire) sont demandées à l'instruction d'une panne. Faire attention de ne pas perdre ces étiquettes. Il est recommandé de coller une des étiquettes sur le boîtier de CD-ROM.

## À propos du capteur d'image MOS

- Lorsqu'une puissante source d'éclairages tels que des projecteurs est filmée, cela risque de détériorer le capteur d'image MOS et de provoquer également une décoloration. Même lorsque l'orientation fixe de la prise de vues est modifiée après avoir effectué une prise de vues en continu d'un projecteur d'éclairage pendant un certain moment, la décoloration risque de subsister.
- Lorsque des sujets à déplacement rapide sont filmés ou au moment d'exécuter des opérations de balayage panoramique ou de réglage d'inclinaison, les objets traversant le secteur de prise de vues peuvent apparaître comme pliés de biais.

## AVC Patent Portfolio License

THIS PRODUCT IS LICENSED UNDER THE AVC PATENT PORTFOLIO LICENSE FOR THE PERSONAL USE OF A CONSUMER OR OTHER USES IN WHICH IT DOES NOT RECEIVE REMUNERATION TO (i) ENCODE VIDEO IN COMPLIANCE WITH THE AVC STANDARD ("AVC VIDEO") AND/OR (ii) DECODE AVC VIDEO THAT WAS ENCODED BY A CONSUMER ENGAGED IN A PERSONAL ACTIVITY AND/OR WAS OBTAINED FROM A VIDEO PROVIDER LICENSED TO PROVIDE AVC VIDEO. NO LICENSE IS GRANTED OR SHALL BE IMPLIED FOR ANY OTHER USE. ADDITIONAL INFORMATION MAY BE OBTAINED FROM MPEG LA, L.L.C.  
SEE [HTTP://WWW.MPEGLA.COM](http://www.mpegla.com)

## Scintillement

En raison de l'influence de l'éclairage, un scintillement peut parfois se produire. Dans ce cas, sélectionner "Scène intérieure" pour "Mode de commande d'éclairage". Sélectionner "Scène intérieure(50Hz)" ou "Scène intérieure(60Hz)" selon la fréquence de l'alimentation électrique dans votre localité. Se référer au manuel d'utilisation (compris sur le disque CD-ROM) en ce qui concerne les informations relatives au para-

métrage. Sous un éclairage extrêmement puissant, un scintillement peut se produire même lorsque "Scène intérieure" est sélectionné pour le "Mode de commande d'éclairage".

Quand le niveau de luminosité (éclairage) sur l'écran est réglé sur un niveau relativement faible avec les boutons [Luminosité], un scintillement risque de se produire fréquemment. En pareils cas, l'une ou l'autre des dispositions suivantes peut permettre de réduire le scintillement.

- Modérer les intensités d'éclairage des objets en changeant l'orientation de la caméra vidéo.
- Régler le niveau de luminosité (éclairage) sur l'écran à un niveau plus lumineux avec les boutons [Luminosité].

## Voile blanc sur des images provoqué par l'effet du mode de commande de lumière

Quand "Scène intérieure" est sélectionné pour "Mode de commande d'éclairage", la tonalité des parties plus lumineuses sur l'écran risque de se détériorer comme dans le cas où "ELC" est sélectionné.

## Papillotage de couleur sur des modèles de tracés détaillés

S'il existe des modèles de tracés détaillés sur des images, un papillotage de couleur risque de se produire sur ces parties de l'image.

## Bruit à points blancs

Quand les niveaux de luminosité des sujets sont trop faible, du bruit à points blancs risque d'apparaître sur l'écran.

## Luminosité autour des images

Le secteur environnant de l'image risque d'apparaître légèrement sombre en fonction du sujet à filmer.

# Précautions d'installation

**Panasonic n'assume aucune responsabilité en cas de dommages corporels ou matériels résultant de pannes dues à une installation incorrecte ou à une utilisation contraire à ce qui est indiqué dans cette documentation.**

## **Cette caméra vidéo a été conçue pour être utilisée dans un local.**

Ce produit ne peut pas pour mis en service à l'extérieur.

Cette caméra vidéo ne doit pas être exposée directement au soleil pendant des heures et ne doit pas être installée près d'un appareil de chauffage ou d'un système d'air conditionné. Sinon, cela risque de provoquer une déformation, une décoloration voire une panne. Conserver cette caméra vidéo loin de l'eau et de l'humidité.

## **Emplacement d'installation**

Ne pas placer ce produit dans les emplacements suivants:

- Emplacements où l'appareil risque d'être atteint par la pluie ou des éclaboussures d'eau
- Emplacements où un agent chimique est utilisé comme dans le cas d'une piscine
- Endroits en présence d'humidité, de poussière, de vapeur d'eau et d'huile
- Emplacements dans un environnement particulier avec une atmosphère où il existe un produit dissolvant ou inflammable
- Emplacements où un rayonnement, des rayons X, des puissantes ondes radio ou un champ magnétique intense est produit
- Emplacements où des gaz corrosifs sont produits. Emplacements où l'équipement risque d'être endommagé par de l'air salin comme au bord de la mer
- Emplacements où la température ambiante ne se situe pas entre 0 °C à +40 °C {32 °F à 104 °F}.
- Emplacements sujets aux vibrations qui dépassent les caractéristiques ferroviaires (EN50155)
- Emplacements soumis à une condensation résultant d'importants changements de température (Si toutefois la caméra vidéo est installée dans ces emplacements, le couvercle en dôme risque de s'embuer ou de la condensation peut se former sur le couvercle.)

## **Retirer sans faute ce produit s'il n'est pas utilisé.**

### **Avant de faire l'installation**

- Les vis de fixation spécifiées à la page 16 doivent être utilisées lorsque cette caméra vidéo doit être installée au plafond ou sur un mur. Les vis de fixation à utiliser ne sont pas fournies. Se procurer les vis de fixation à utiliser en fonction des matériaux, de la structure et des autres facteurs de la surface d'installation et du poids total des accessoires d'installation.
- S'assurer que la surface de montage, le point d'ancrage et les vis sont suffisamment robustes.
- Ne pas installer ce produit sur une plaque de plâtre ou une section en bois parce qu'ils sont trop faibles. Si toutefois ce produit est inévitablement installé sur une telle section, cette section doit être suffisamment renforcée.

### **Concevoir et réaliser le système d'alimentation électrique afin d'appliquer ou de couper l'alimentation électrique de ce produit.**

Le produit ne possède aucun interrupteur d'alimentation. Au moment de l'installation du produit, utiliser un centre nodal PoE équipé d'un interrupteur marche-arrêt (ON-OFF) aux fins d'entretien.

### **À propos de la connexion de réseau**

Au moment de réaliser une connexion à un réseau en utilisant le câble de réseau de ce produit, observer les points suivants.

- Lors du câblage au réseau, la conception et la réalisation technique doivent être faites afin de ne pas être affecté par la foudre.
- Il est impossible d'installer ce produit en combinaison avec une tête de balayage panoramique et de réglage d'inclinaison.

## **Serrage de vis**

- Les vis de fixation et les boulons d'installation doivent être serrés au couple de serrage approprié en fonction des matériaux et de la résistance de la surface appelée à accueillir le produit.
- Ne pas se servir d'un tournevis à percussion à impact. L'utilisation d'un tournevis à percussion risque d'endommager les vis de fixation ou d'engendrer un serrage excessif.
- Quand une vis est serrée, faire en sorte que la vis se trouve à angle droit par rapport à la surface. Une fois le serrage des vis de fixation ou des boulons terminé, procéder à un examen visuel afin de s'assurer que le serrage est suffisant et qu'il n'y a pas de jeu.

## **Se procurer séparément des vis de fixation.**

Les vis de fixation à utiliser pour fixer ce produit ne sont pas fournies. Se les procurer en fonction des matériaux et de la résistance de la surface appelée à accueillir le produit.

## **Ne pas retirer ni desserrer les vis de fixation internes de la caméra vidéo**

Ne pas desserrer les vis de fixation internes de la caméra vidéo. Sinon, la caméra vidéo risque de ne pas fonctionner normalement, faire une chute voire blesser quelqu'un.

## **Interférence radio**

Si le produit est placé à proximité d'un récepteur de télévision ou d'une antenne radio, près d'un puissant champ électrique ou d'un puissant champ magnétique (près d'un moteur ou d'un transformateur), les images risquent d'être brouillées et des parasites de se produire dans le son.

## **PoE (alimentation électrique par câble Ethernet)**

Se servir d'un centre nodal ou d'un dispositif PoE conforme à la norme IEEE802.3af.

## **Routeur**

Lorsque ce produit est raccordé à l'Internet, se servir d'un routeur large bande avec une fonction de suivi de port (usurpation d'identité NAT, IP).

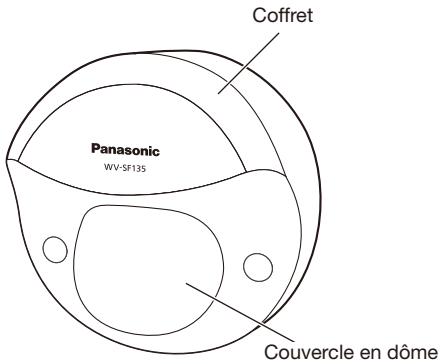
Pour obtenir de plus amples informations sur la fonction de suivi de port, se référer au manuel d'utilisation (compris sur le disque CD-ROM).

## **Paramétrage de l'heure et de la date**

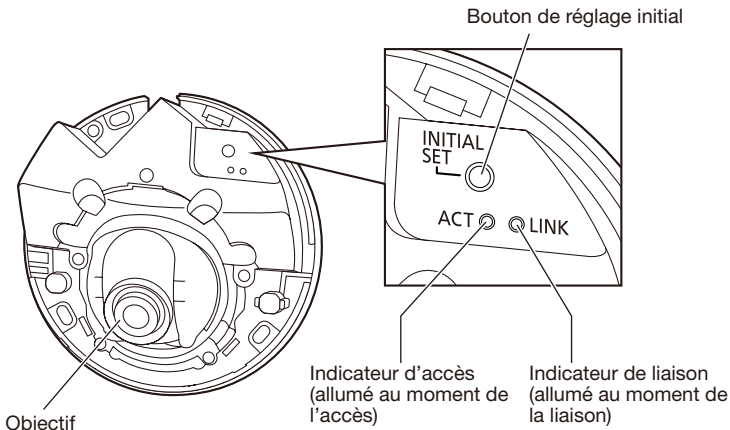
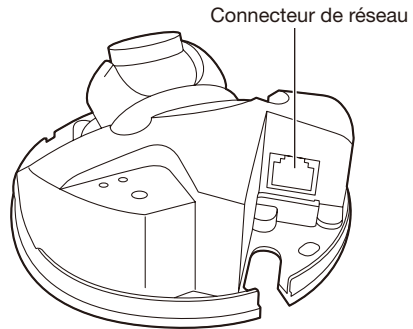
Il est nécessaire de régler l'heure et la date avant de mettre ce produit en service. Se référer au manuel d'utilisation (compris sur le disque CD-ROM) en ce qui concerne les informations relatives au paramétrage de l'heure et de la date.

# Principaux organes de commande

## <Panneau frontal>



## <Vue arrière>



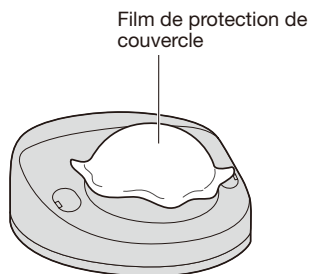
### À propos du bouton de réglage initial

Après avoir arrêté la caméra vidéo, la mettre sous tension tout en pressant et immobilisant ce bouton en position basse pendant environ 5 secondes sans relâcher le bouton. Attendre environ 2 minutes après avoir relâché le bouton. La caméra vidéo redémarrera et les paramètres comprenant les paramètres de réseau seront réinitialisés. Ne pas couper l'alimentation de la caméra vidéo pendant le déroulement de l'initialisation. Avant d'initialiser les paramètres, il est recommandé de prendre note à l'avance des paramètres.

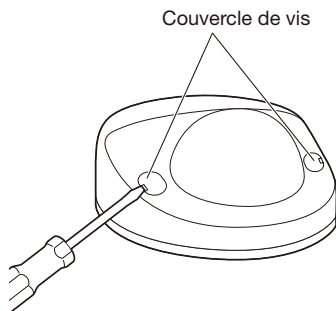
## Séparation du coffret extérieur

### IMPORTANT:

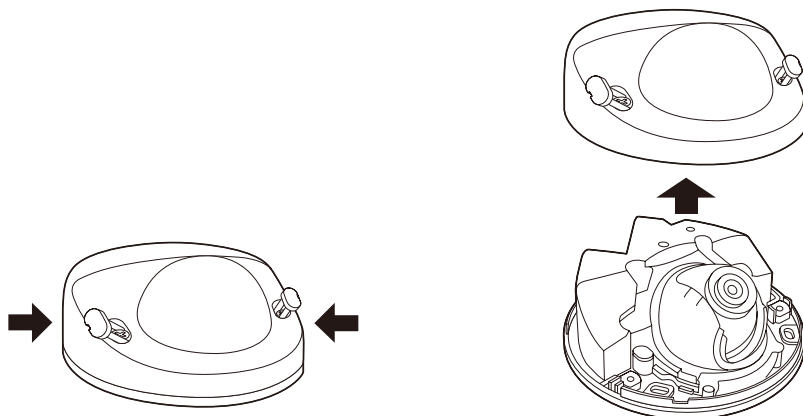
- Retirer le film de protection de couvercle fixé au couvercle en dôme après avoir terminé l'installation de la caméra vidéo. Une fois le film de protection du couvercle retiré, ne pas toucher directement le couvercle en dôme à mains nues.



- 1 Utiliser un tournevis à tête rainurée pour ouvrir les couvercles à vis (2 endroits), puis desserrer les 2 vis (M3).



- 2 Déposer le coffret extérieur.
  - Tenir les deux côtés du coffret extérieur, libérer le crochet et retirer le coffret extérieur.



Il est possible d'installer la caméra vidéo au plafond ou sur un mur. (☞ Pages 16 et 17)

## IMPORTANT:

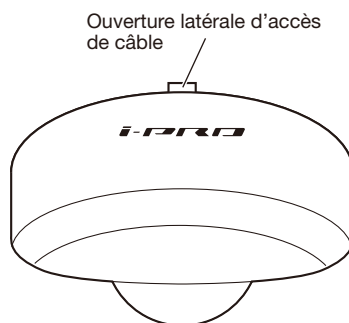
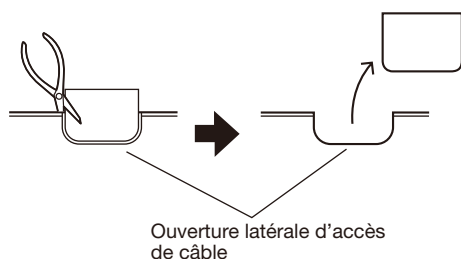
- Se procurer 3 vis de fixation (M4) pour fixer la caméra vidéo sur un mur ou au plafond selon les matériaux de l'emplacement d'accueil pour l'installation. Dans le cas présent, ni des vis à bois ni des clous ne doivent être utilisés. Pour installer une caméra vidéo sur un plafond en béton, utiliser un boulon d'ancrage (pour M4) ou un boulon enfichable AY (M4) pour effectuer la fixation. (Couple de serrage recommandé: 1,6 N·m {1,18 lbf·ft})
- La capacité de dégagement exigée pour une seule vis de fixation/un boulon est de 196 N {44 lbf} ou davantage.
- Si toutefois le panneau au plafond est un panneau en plâtre donc un support trop fragile pour pouvoir supporter le poids total de la caméra vidéo, le secteur utilisé doit être suffisamment renforcé.

Les conditions d'installation de la caméra vidéo sont décrites comme suit:

Emplacement de l'installation	Platine de fixation d'installation appropriée	Vis de fixation recommandée	Nombre de vis de fixation	Capacité de dégagement minimum exigée (par 1 él.)
Plafond/mur	(Installation directe)	M4	3 él.	196 N {44 lbf}

## Utilisation du trou d'accès de câble latéral

Au moment d'installer la caméra vidéo directement au plafond ou sur un mur avec les câbles exposés, découper une partie du coffret extérieur pour ouvrir une ouverture d'accès au câble.



## Méthode d'installation de caméra vidéo

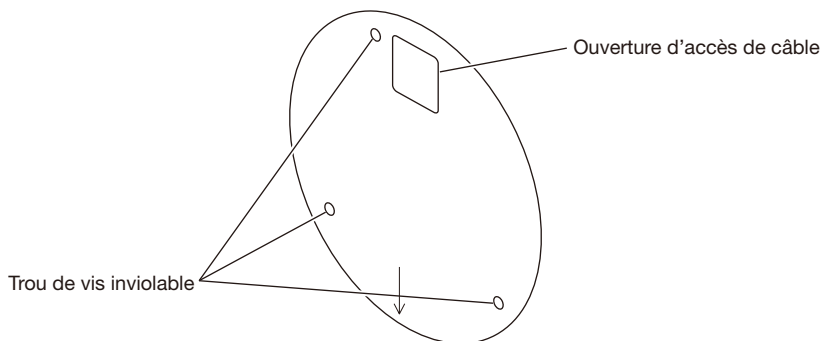
### Comment installer directement la caméra vidéo sur un mur ou au plafond

#### Remarque:

- Se servir de l'étiquette de gabarit d'installation (accessoire) avec le côté muni de la flèche dirigé vers soi.



- Installation par fixation au plafond:  
Placer l'étiquette de gabarit d'installation de telle sorte que le "↓" soit dirigé vers l'avant de la caméra vidéo (le côté muni de l'objectif).
- Installation par fixation sur un mur:  
Placer l'étiquette de gabarit d'installation de telle sorte que "↓" soit dirigé vers le bas.



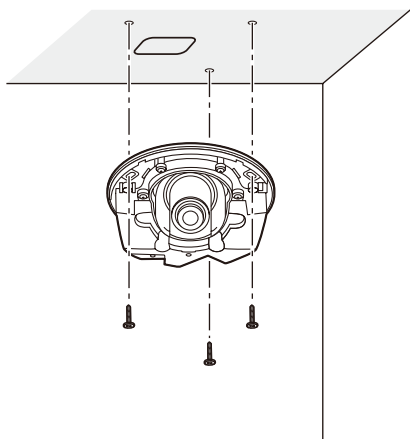
### <Raccordement du câble par les ouvertures aménagées dans le plafond ou le mur>

Placer l'étiquette de gabarit d'installation (accessoire) sur le plafond ou sur le mur, repérer l'ouverture pour le passage du câble et pour les vis de fixation (3 endroits), puis faire les ouvertures. Retirer l'étiquette de gabarit, puis installer la caméra vidéo avec les 3 vis de fixation (que l'on doit se procurer localement). (☞ Page 20)

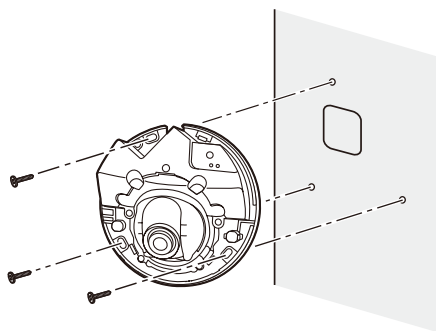
### <Raccordement du câble par l'ouverture d'accès latérale de câble>

Placer l'étiquette de gabarit d'installation (accessoire) sur le plafond ou sur le mur, repérer les trous pour les vis de fixation (3 endroits), puis percer les trous. Retirer l'étiquette de gabarit, puis installer la caméra vidéo avec les 3 vis de fixation (que l'on doit se procurer localement). (☞ Page 20)

#### ■ Plafond



#### ■ Mur

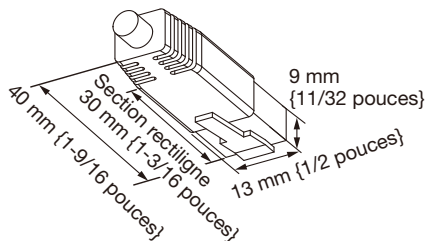


# Connexion

Avant de commencer à faire les connexions, couper l'alimentation des appareils à connecter. Vérifier et se munir des dispositifs et des câbles qui sont nécessaires pour exécuter les connexions.

## Remarque:

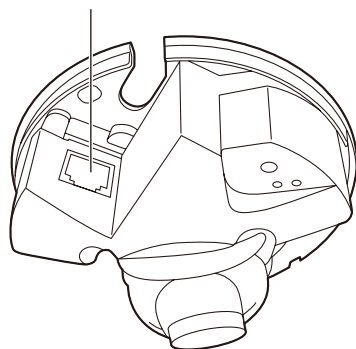
- Étant donné que la section de stockage du connecteur n'a pas suffisamment d'espace, utiliser un câble de réseau local (LAN) qui ne dépasse pas les tailles décrites dans les illustrations.



Exemple de connecteur de câble LAN

- 1 Raccorder un câble LAN (de catégorie 5 ou supérieure, fils rectilignes, STP) entre le dispositif PoE (tel qu'un centre nodal) et le connecteur de réseau de la caméra vidéo.

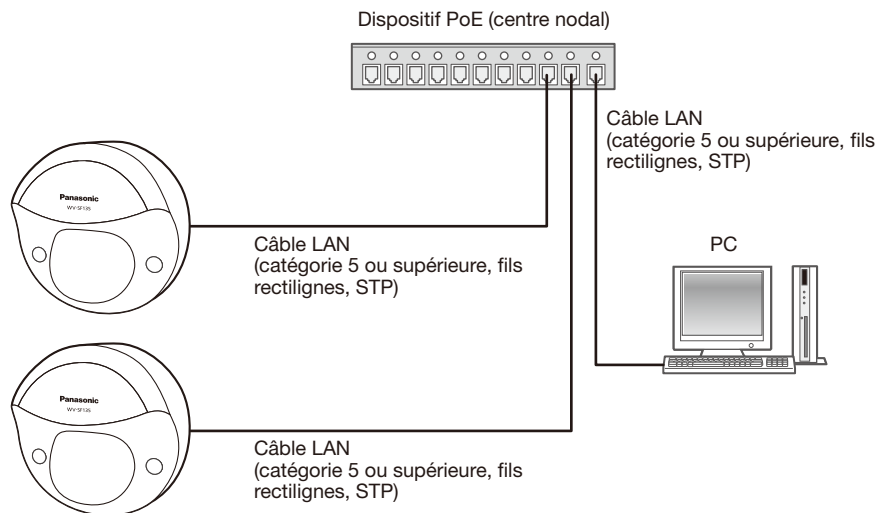
Connecteur de réseau



## IMPORTANT:

- Utiliser les 4 paires (8 broches) du câble LAN.
- La longueur maximum du câble est de 100 m {328 feet}.
- S'assurer que le dispositif PoE utilisé est conforme à la norme IEEE802.3af.
- Au moment de débrancher une seule fois le câble LAN, le rebrancher environ 2 secondes plus tard. Lorsque le câble est raccordé rapidement, l'alimentation risque de ne pas être fournie par le dispositif PoE.

## Exemple de connexion



### <Câble requis>

Câble LAN (catégorie 5 ou supérieure, fils rectilignes, STP)

---

### IMPORTANT:

- Un centre nodal PoE est requis.
-

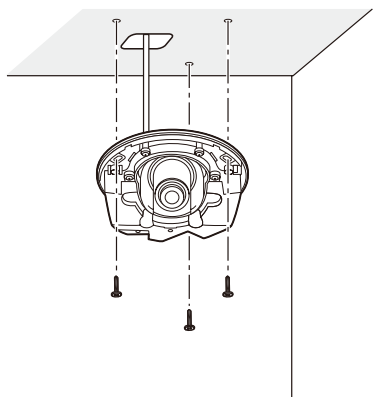
# Installation

## Installation de la caméra vidéo

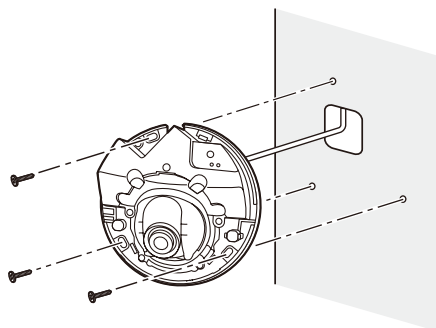
L'installation sera exécutée après avoir coupé l'alimentation de chaque appareil.

- 1 Déposer le coffret extérieur. (☞ Page 15)
- 2 Raccorder les câbles à la caméra vidéo. (☞ Pages 18 et 19)
- 3 Fixer la caméra vidéo avec 3 vis de fixation (M4) (que l'on doit se procurer localement).

### ■ Plafond



### ■ Mur



---

#### IMPORTANT:

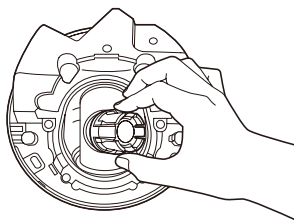
- Ne pas toucher à l'objectif.
  - Au moment d'effectuer le serrage des vis, faire en sorte que les câbles n'embrouille pas les câbles.
-

# Réglage

## 1 Régler l'angle d'orientation de la caméra vidéo.

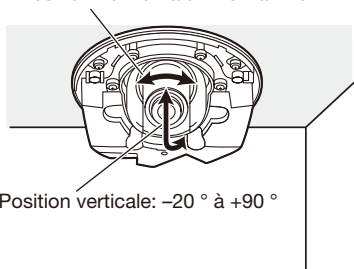
Au moment de déterminer l'angle d'orientation de la caméra vidéo, refaire les réglages précis en déplaçant graduellement la table de balayage panoramique et la table d'inclinaison.

- Fixer le dispositif de réglage d'objectif (accessoire) sur l'objectif et régler le sens d'orientation de l'objectif. Fixer l'extrémité la plus large du dispositif de réglage d'objectif sur l'objectif.
- Ne pas toucher directement l'objectif avec les mains nues au moment de faire les réglages.
- Faire les ajustements d'orientation d'objectif tout en confirmant l'image affichée sur le moniteur de l'ordinateur.



### ■ Plafond

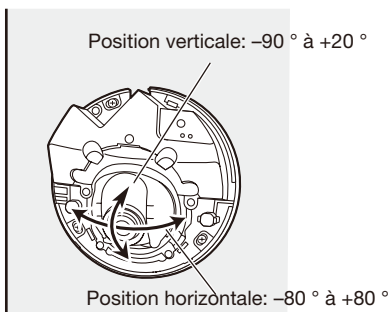
Position horizontale:  $-20^{\circ}$  à  $+20^{\circ}$



Position verticale:  $-20^{\circ}$  à  $+90^{\circ}$

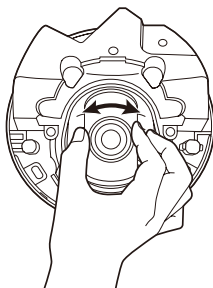
### ■ Mur

Position verticale:  $-90^{\circ}$  à  $+20^{\circ}$



Position horizontale:  $-80^{\circ}$  à  $+80^{\circ}$

- Quand le réglage d'orientation horizontale des caméras vidéo installées au plafond est effectué, régler le sens d'orientation de l'objectif en actionnant l'objectif tout en saisissant les indentations sur les côtés de l'objectif.



---

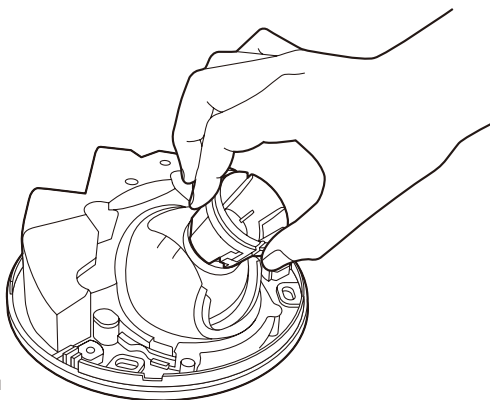
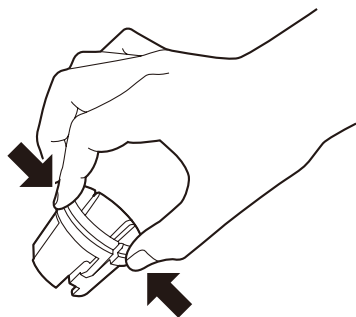
**Remarque:**

- Selon l'angle d'orientation vertical/horizontal utilisé, les bords de la caméra vidéo risquent d'être projetés.
  - Utiliser la fonction zoom extra optique quand vous voulez régler le champ angulaire de vision du côté "Téléphoto". Quand VGA ou une résolution inférieure est sélectionnée, le champ angulaire de vision peut être réglé sans détérioration de la qualité d'image. **SF135**
  - Si le zoom extra optique 2 fois est appliqué lorsque "1280x960" est sélectionné pour la taille de l'image d'importation, la qualité de l'image risque d'être détériorée parce que l'effet de zoom extra optique n'est pas assuré. **SF135**
- 

**2 <Régler la mise au point de l'objectif>**

Fixer le dispositif de réglage d'objectif (accessoire) sur l'objectif et faire tourner l'objectif afin de régler la mise au point de l'objectif.

- Au moment de faire le réglages de mise au point de l'objectif, fixer l'extrémité la plus étroite du dispositif de réglage d'objectif sur l'objectif.



Au moment de fixer ou de retirer le dispositif de réglage d'objectif, serrer l'extrémité la plus large du dispositif de réglage d'objectif en conformité aux indications de l'illustration pour écarter l'extrémité la plus étroite du dispositif de réglage d'objectif.

---

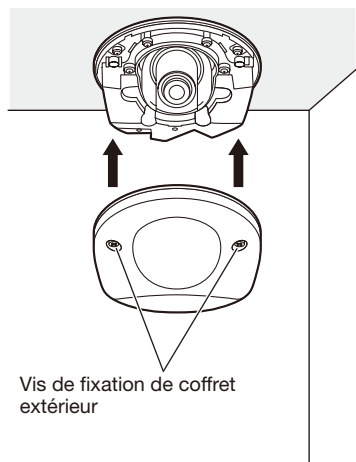
**Remarque:**

- Quand il est difficile de régler la mise au point, régler le bouton [Zoom] sur de la page "En direct" à "x2".
-

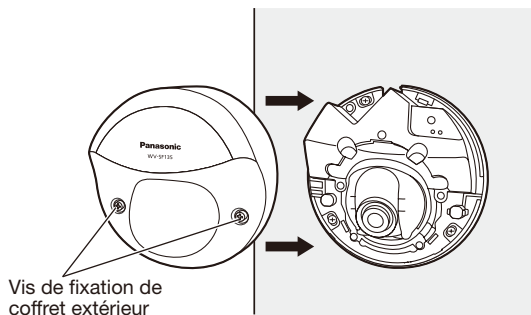
# Fixation du coffret extérieur

- 1 Fixer le coffret extérieur sur la caméra vidéo avec 2 vis de fixation de coffret extérieur (M3) et le crochet. (Couple de serrage recommandé: 0,4 N·m {0,3 lbf·ft})

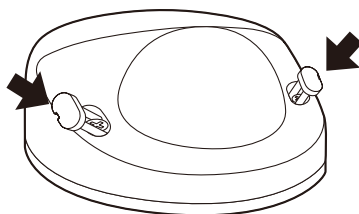
## ■ Plafond



## ■ Mur



- 2 Rabattre le couvercle de vis.



- 3 Retirer complètement le film du couvercle.

### IMPORTANT:

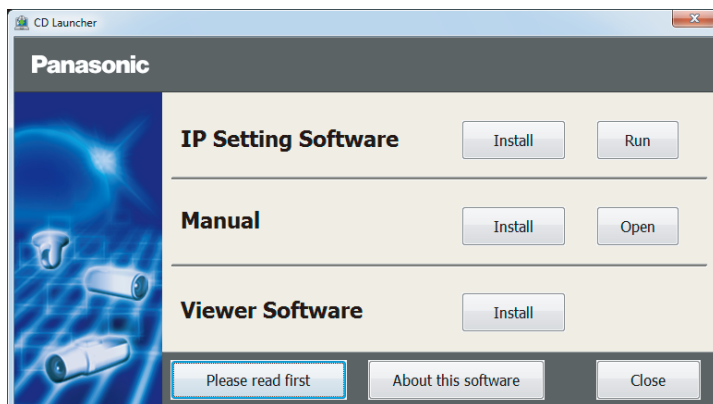
- Au moment de fixer le coffret extérieur, la mise au point risque d'être légèrement perturbée. Si cela se produit, retirer le coffret extérieur et faire les réglages nécessaires.
- Avant de remonter le coffret extérieur, s'assurer que le sujet est présent.
- Serrer fermement toutes les vis de fixation (2) du coffret extérieur. Sinon, la caméra vidéo risque de ne pas fonctionner normalement ou le coffret extérieur de faire une chute voire de blesser quelqu'un.  
(Couple de serrage recommandé: 0,4 N·m {0,3 lbf·ft})
- Retirer le film de protection de couvercle en dôme.

# Configurer les paramètres de réseau

## Configuration de la caméra vidéo de telle sorte qu'elle puisse être accédée à partir d'un ordinateur personnel

Ce qui suit sont les descriptions dans le cas de figure où la caméra vidéo avec des paramètres par défaut est configurée. Si vous utilisez un logiciel pare-feu sur votre ordinateur personnel, le programme d'installation risque de ne pas pouvoir trouver tous les caméras vidéo sur votre réseau. Configurer les paramètres de la caméra vidéo après avoir temporairement invalidé le logiciel de pare-feu. Contacter l'administrateur de réseau ou votre fournisseur de services Internet pour obtenir les informations nécessaires sur la configuration des paramètres du réseau.

- 1 Introduire le CD-ROM fourni dans le lecteur CD-ROM de votre ordinateur personnel.
  - L'accord de licence sera affiché. Lire l'Accord et sélectionner "I accept the term in the license agreement" puis cliquer sur [OK].
  - La fenêtre de lancement sera affichée. Si la fenêtre du programme de lancement n'est pas affichée, double-cliquer sur le fichier "CDLauncher.exe" qui se trouve sur le disque CD-ROM.



---

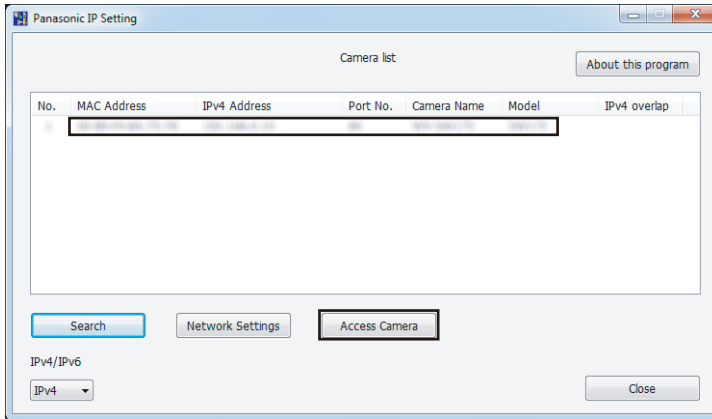
### Remarque:

- Se référer à "Utilisation du CD-ROM" qui se trouve dans le manuel d'utilisation qui lui-même se trouve sur le CD-ROM pour obtenir de plus amples informations sur le programme de démarrage de CD.
- 

- 2 Cliquer sur le bouton [Run] placé près de [IP Setting Software]. La l'écran [Panasonic IP Setting] sera affiché. Cliquer sur le bouton [Network Settings] après avoir sélectionné l'adresse MAC ou l'adresse IP de la caméra vidéo à configurer.



- 3 Sélectionner la caméra que l'on souhaite configurer et cliquer sur [Access Camera].



---

**Remarque:**

- Lorsque des caméras vidéo sont affichées dans l'écran [Panasonic IP Setting], cliquer sur la caméra vidéo ayant la même adresse MAC que la caméra vidéo que l'adresse MAC imprimée sur la caméra vidéo que l'on souhaite configurer.

- 4 Si l'écran d'installation du logiciel de visionneuse "Network Camera View 4S" est affiché, suivre les instructions de l'assistant pour commencer l'installation. (Le logiciel de visionneuse est installé à partir de la caméra vidéo.)

- La page "En direct" sera affichée.
- Si vous ne pouvez pas installer le logiciel de visionneuse "Network Camera View 4S" ou si les images ne sont pas affichées, cliquer sur le bouton [Install] placé à côté de [Viewer Software] sur la fenêtre de lancement pour installer le logiciel.
- Exécuter les paramètres [Heure et date] à la page "Config." - "Base" avant d'utiliser la caméra vidéo.

---

**Remarque:**

- Quand aucune image n'est affichée à la page "En direct", se reporter à Dépannage du manuel d'utilisation qui se trouve sur le disque compact CD-ROM fourni.
- Il est possible de rehausser la sécurité de réseau en chiffrant l'accès aux caméras vidéo en utilisant la fonction HTTPS. Se référer au manuel d'utilisation placé sur le CD-ROM fourni en ce qui concerne la façon de configurer les paramètres HTTPS.
- Cliquer sur le bouton [Config.] à la page "En direct", de sorte que la fenêtre d'authentification d'utilisateur sera affichée. Saisir le nom d'utilisateur et le mot de passe par défaut comme suit et procéder à l'accès du système.

Nom d'utilisateur: admin

Mot de passe: 12345

- Lorsque les paramètres sont modifiés par rapport aux paramètres de réseau, tels que le mode de raccordement, l'adresse IP et le masque de sous-réseau, cliquer sur le bouton [Network Settings] dans l'écran Panasonic IP Setting] comme spécifié dans les indications de l'étape 3, puis modifier chaque paramètre.
- Par surcroît de sécurité, dans "IP Setting Software", "Network Settings" de la caméra vidéo à configurer ne peut pas être modifié tant qu'environ 20 minutes ne se sont pas écoulées après la mise sous tension de la caméra vidéo. (Quand la période effective est réglée sur "20 min seulement" dans "Configuration rapide de IP")

Cependant, les paramètres peuvent être modifiés après que 20 minutes se soient écoulées pour les caméras vidéo actuellement réglées en mode de paramétrage initial.

- "Network Camera Recorder with Viewer Software Lite" qui prend en charge le contrôle d'image d'observation directe et des images d'enregistrement provenant de plusieurs caméras vidéo est disponible. Se référer à notre site Web (<http://security.panasonic.com/pss/security/support/info.html>).

# Dépannage

## Avant de faire une demande de réparation, veuillez vérifier les symptômes mentionnés dans le tableau suivant.

Si une panne ne peut pas être corrigée même après avoir vérifié et essayer d'y remédier ou si un problème n'est pas décrit ci-dessous ou en cas de problème d'installation, contacter le distributeur.

Symptôme	Origine/Solution	Pages de référence
<b>La source d'alimentation n'est pas assurée.</b>	<ul style="list-style-type: none"><li>• Les connecteurs de dispositif PoE et de réseau à l'arrière de la caméra vidéo sont-ils raccordés par l'intermédiaire d'un câble LAN? → Vérifier si la connexion est correctement établie.</li><li>• Suivant le dispositif PoE utilisé, l'alimentation sera interrompue si la puissance exigée dépasse les limites totales d'alimentation pour tous les ports PoE. → Se référer au manuel d'instructions du dispositif PoE utilisé.</li></ul>	18

# Caractéristiques techniques

## • Base

Source d'alimentation:	PoE (compatible IEEE802.3af)
Puissance consommée:	<b>SF135</b> PoE 48 V: 54 mA (dispositif de classe 1) <b>SF132</b> PoE 48 V: 46 mA (dispositif de classe 1)
Température ambiante en service:	0 °C à +40 °C {32 °F à 104 °F}
Humidité ambiante de service:	Moins de 90 % (aucune condensation)
Dimensions:	ø100 mm x 47 (H) mm {ø3-15/16 pouces x 1-27/32 pouces (H)}
Masse:	Environ 200 g {0,44 lbs}
Finition:	Bloc principal: Résine ABS, voile blanche Couvercle en dôme: Résine en polycarbonate transparente

## • Caméra vidéo

Capteur d'image:	<b>SF135</b> Capteur d'image MOS de type 1/3 <b>SF132</b> Capteur d'image MOS de type 1/5
Pixels effectifs:	<b>SF135</b> Environ 1,3 mégapixel <b>SF132</b> Environ 0,32 mégapixel
Zone de balayage:	<b>SF135</b> 4,80 mm (H) x 3,60 mm (V) {3/16 pouces (H) x 5/32 pouces (V)} <b>SF132</b> 2,69 mm (H) x 2,01 mm (V) {1/8 pouces (H) x 1/16 pouces (V)}
Système de balayage:	Progressif
Éclairage minimum <b>SF135</b> :	Couleur: 0,8 lx {0,08 candéla-pied} (F2,2, obturateur lent automatique: Arrêt (1/30 s), AGC: Activé (Élevée)) 0,05 lx {0,005 candéla-pied} (F2,2, obturateur lent automatique: maxi. 16/30 s, AGC: Activé (Élevée))* Noir et blanc: 0,6 lx {0,06 candéla-pied} (F2,2, obturateur lent automatique: Arrêt (1/30 s), AGC: Activé (Élevée)) 0,04 lx {0,004 candéla-pied} (F2,2, obturateur lent automatique: maxi. 16/30 s, AGC: Activé (Élevée))*
Éclairage minimum <b>SF132</b> :	Couleur: 2,0 lx {0,2 candéla-pied} (F2,9, obturateur lent automatique: Arrêt (1/30 s), AGC: Activé (Élevée)) 0,3 lx {0,03 candéla-pied} (F2,9, obturateur lent automatique: maxi. 8/30 s, AGC: Activé (Élevée))* Noir et blanc: 1,3 lx {0,13 candéla-pied} (F2,9, obturateur lent automatique: Arrêt (1/30 s), AGC: Activé (Élevée)) 0,16 lx {0,016 candéla-pied} (F2,9, obturateur lent automatique: maxi. 8/30 s, AGC: Activé (Élevée))*

\* Valeur convertie

Contrôle automatique de gain (AGC):	Activé (Élevée)/ Activé (Moyen)/ Activé (Faible)/ Arrêt
Extension noire adaptative:	Activé/Arrêt
Réglage de mode de contrôle de lumière:	Scène intérieure (50 Hz/60 Hz)/ ELC

ELC (Temps exposition maxi):	ELC (1/30 s), ELC (3/100 s), ELC (3/120 s), ELC (2/100 s), ELC (2/120 s), ELC (1/100 s), ELC (1/120 s), ELC (1/250 s), ELC (1/500 s), ELC (1/1000 s), ELC (1/2000 s), ELC (1/4000 s), ELC (1/8000 s) <b>SF132</b> , ELC (1/10000 s) <b>SF135</b>
Obturbateur lent automatique:	<b>SF135</b> Arrêt (1/30 s)/ Maxi. 2/30 s/ Maxi. 4/30 s/ Maxi. 6/30 s/ Maxi. 10/30 s/ Maxi. 16/30 s <b>SF132</b> Arrêt (1/30 s)/ Maxi. 2/30 s/ Maxi. 3/30 s/ Maxi. 4/30 s/ Maxi. 8/30 s
Jour et nuit (électri.):	Arrêt/Automatique
Balance des blancs:	ATW1/ ATW2/ AWC
Réduction de bruit numérique:	Élevé/Faible
Analytique vidéo	
Détection de visage*:	Activé/Arrêt (avec le paramétrage de notification XML)
Zone de confidentialité:	Activé/Arrêt (jusqu'à 2 zones disponibles)
VIQS:	Activé/Arrêt
Titre de caméra vidéo sur l'écran:	Jusqu'à 20 caractères (caractères alphanumériques, marques) Activé/Arrêt
Détecteur de mouvement dans l'image vidéo (Alarme par VMD):	Activé/Arrêt, 4 secteurs disponibles

\* Pour utiliser les fonctions "Notification XML" et "Détection de visage", vous devez installer le logiciel d'extension.

## • Objectif

Rapport de zoom:	<b>SF135</b> 1 fois Extra zoom: 2 fois (sous une résolution VGA)
	<b>SF132</b> -
Longueur focale:	<b>SF135</b> 1,95 mm <b>SF132</b> 1,95 mm
Rapport d'ouverture maximum:	<b>SF135</b> 1:2,2 <b>SF132</b> 1:2,9
Champ angulaire de vision:	<b>SF135</b> Horizontal: 104 °, Vertical: 85 ° <b>SF132</b> Horizontal: 68 °, Vertical: 53 °
Angle de réglage:	<ul style="list-style-type: none"> <li>• Installation par fixation au plafond Horizontal: -20 ° à +20 ° Vertical: -20 ° à +90 °</li> <li>• Installation par fixation sur un mur Horizontal: -80 ° à +80 ° Vertical: -90 ° à +20 °</li> </ul>

## • Réseau

Réseau:	10BASE-T/100BASE-TX, connecteur RJ45
Résolution <b>SF135</b> :	Rapport hauteur-largeur d'image: 4:3 H.264 1280x960/ VGA (640x480)/ QVGA (320x240), maxi. 30 fps JPEG 1280x960/ VGA (640x480)/ QVGA (320x240), maxi. 30 fps
	Rapport hauteur-largeur d'image: 16:9 H.264 1280x720/ 640x360/ 320x180, maxi. 30 fps JPEG 1280x720/ 640x360/ 320x180, maxi. 30 fps
Résolution <b>SF132</b> :	Rapport hauteur-largeur d'image: 4:3 H.264 VGA (640x480)/ QVGA (320x240), maxi. 30 fps JPEG VGA (640x480)/ QVGA (320x240), maxi. 30 fps

	Rapport hauteur-largeur d'image: 16:9
	H.264                    640x360/ 320x180, maxi. 30 fps
	JPEG                    640x360/ 320x180, maxi. 30 fps
Méthode de compression d'image*1:	H.264 Qualité d'image: Faible/ Normal/ Précis Type de transmission: Diffusion unique/Multidiffusion Taux binaire: Taux binai. cons./Meilleur effort: 64 kb/s/ 128 kb/s/ 256 kb/s/ 384 kb/s/ 512 kb/s/ 768 kb/s/ 1024 kb/s/ 1536 kb/s/ 2048 kb/s/ 3072 kb/s/ 4096 kb/s/ 8192 kb/s <b>SF135</b> Priorité de fréquence de trame: 1 fps/ 3 fps/ 5 fps/ 7,5 fps/ 10 fps/ 12 fps/ 15 fps/ 20 fps/ 30 fps JPEG Qualité d'image: 0 Ultra-précis/ 1 Précis/ 2/ 3/ 4/ 5 Normal/ 6/ 7/ 8/ 9 Inférieur (10 paliers: 0-9) Type de transmission: PULL/PUSH
Intervalle de transmission:	0,1 fps - 30 fps (la fréquence de trame des images JPEG sera limitée lors d'un affichage simultané d'images JPEG et H.264.)
Contrôle de la bande passante:	Illimité/ 64 kb/s/ 128 kb/s/ 256 kb/s/ 384 kb/s/ 512 kb/s/ 768 kb/s/ 1024 kb/s/ 2048 kb/s/ 4096 kb/s/ 8192 kb/s
Protocole:	IPv6: TCP/IP, UDP/IP, HTTP, HTTPS, RTP, FTP, SMTP, DNS, NTP, SNMP, DHCPv6, MLD, ICMP, ARP IPv4: TCP/IP, UDP/IP, HTTP, HTTPS, RTSP, RTP, RTP/RTCP, FTP, SMTP, DHCP, DNS, DDNS, NTP, SNMP, UPnP, IGMP, ICMP, ARP
Système d'exploitation*2 *3:	Microsoft® Windows® 7 Microsoft® Windows Vista® Microsoft® Windows® XP SP3
Navigateur:	Windows® Internet Explorer® 9.0 (32 bits) Windows® Internet Explorer® 8.0 (32 bits) Windows® Internet Explorer® 7.0 (32 bits) Microsoft® Internet Explorer® 6.0 SP3
Nombre d'accès concurrent maximum:	14 (Dépend des conditions réseau)
Client FTP:	Transmission d'image d'alarme, transmission périodique FTP
Découpage multiple d'écran:	Il est possible d'afficher simultanément jusqu'à 16 images de caméra vidéo sur un écran à découpage multiple d'écran. (La caméra vidéo comprise)
Compatibilité de téléphone mobile:	Image JPEG
Compatibilité de terminal mobile: (En date du mois d'octobre 2013)*4	Toucher iPad, iPhone, iPod (iOS 4.2.1 ou ultérieur) Bornes de mobile Android™

\*1 La transmission pour 2 flux peut être individuellement paramétrée dans la même méthode de compression.

\*2 Se référer à "Notes on Windows Vista® / Windows® 7" sur le CD-ROM fourni pour obtenir de plus amples informations à propos des conditions système pour un ordinateur personnel et les mesures de précaution à prendre lors de l'utilisation de Microsoft® Windows® 7 ou de Microsoft® Windows Vista®.

\*3 En utilisant IPv6 pour la communication, utiliser Microsoft® Windows® 7 ou Microsoft® Windows Vista®.

\*4 Se référer à notre site Web (<http://security.panasonic.com/pss/security/support/info.html>) pour obtenir de plus amples informations sur les périphériques compatibles.

## Accessoires standard

Guide d'installation (la présente documentation) .....	1 ensemble
Instructions de sécurité importantes .....	1 él.
Carte de garantie.....	1 ensemble
CD-ROM*1 .....	1 él.
Étiquette de code*2 .....	1 él.
Dispositif de réglage d'objectif .....	1 él.

Les éléments suivants sont utilisés au cours des procédures d'installation.

Étiquette de gabarit d'installation .....

.....	1 él.
-------	-------

- \*1 Le CD-ROM contient le manuel d'utilisation et différentes sortes d'outils de programmes logiciels.
- \*2 Cette étiquette peut être requise pour la gestion réseau. Un administrateur de réseau doit conserver cette étiquette.

## Accessoires optionnels

Accessoire de licence utilisateur (pour H.264) .....	BB-HCA8A
	BB-HCA8CE

## Avis aux utilisateurs concernant la collecte et l'élimination des piles et des appareils électriques et électroniques usagés



Apposé sur le produit lui-même, sur son emballage, ou figurant dans la documentation qui l'accompagne, ce pictogramme indique que les piles et appareils électriques et électroniques usagés doivent être séparés des ordures ménagères.

Afin de permettre le traitement, la valorisation et le recyclage adéquats des piles et des appareils usagés, veuillez les porter à l'un des points de collecte prévus, conformément à la législation nationale en vigueur ainsi qu'aux directives 2002/96/CE et 2006/66/CE.

En éliminant piles et appareils usagés conformément à la réglementation en vigueur, vous contribuez à prévenir le gaspillage de ressources précieuses ainsi qu'à protéger la santé humaine et l'environnement contre les effets potentiellement nocifs d'une manipulation inappropriée des déchets.

Pour de plus amples renseignements sur la collecte et le recyclage des piles et appareils usagés, veuillez vous renseigner auprès de votre mairie, du service municipal d'enlèvement des déchets ou du point de vente où vous avez acheté les articles concernés.

Le non-respect de la réglementation relative à l'élimination des déchets est passible d'une peine d'amende.

### Pour les utilisateurs professionnels au sein de l'Union européenne

Si vous souhaitez vous défaire de pièces d'équipement électrique ou électronique, veuillez vous renseigner directement auprès de votre détaillant ou de votre fournisseur.



### [Information relative à l'élimination des déchets dans les pays extérieurs à l'Union européenne]

Ce pictogramme n'est valide qu'à l'intérieur de l'Union européenne. Pour connaître la procédure applicable dans les pays hors Union Européenne, veuillez vous renseigner auprès des autorités locales compétentes ou de votre distributeur.



Cd

### Note relative au pictogramme à apposer sur les piles (voir les 2 exemples ci-contre):

Le pictogramme représentant une poubelle sur roues barrée d'une croix est conforme à la réglementation. Si ce pictogramme est combiné avec un symbole chimique, il remplit également les exigences posées par la Directive relative au produit chimique concerné.

### For U.S. and Canada:

#### Panasonic System Communications Company of North America, Unit of Panasonic Corporation of North America

[www.panasonic.com/business/](http://www.panasonic.com/business/)  
For customer support, call 1.800.528.6747  
Two Riverfront Plaza, Newark, NJ 07102-5490

#### Panasonic Canada Inc.

5770 Ambler Drive, Mississauga,  
Ontario, L4W 2T3 Canada  
(905)624-5010  
[www.panasonic.ca](http://www.panasonic.ca)

### For Europe and other countries:

#### Panasonic Corporation

<http://www.panasonic.com>

Panasonic Corporation  
Osaka, Japan

Authorised Representative in EU:

Panasonic Testing Centre  
Panasonic Marketing Europe GmbH  
Winsbergring 15, 22525 Hamburg, Germany

