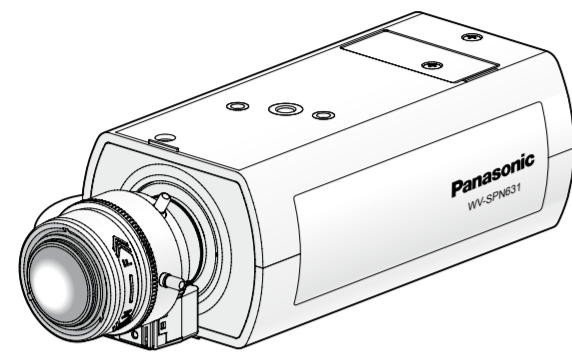


Руководство по монтажу

Входящие в комплект Инструкции по монтажу

Сетевая камера

Модель № **WV-SPN631/WV-SPN611**



* Эта иллюстрация представляет WV-SPN631 (Пожалуйста, приобретите рекомендуемый объектив отдельно.)



- В данном руководстве описываются процедуры установки, установка сетевой камеры, подключения кабелей и регулировка угла поля зрения.
- Перед тем, как прочитать данное руководство, обязательно прочитайте документ "Важная информация".
- Данное руководство описывает способ установки сетевой камеры, используя модель WV-SPN631 в качестве примера.

Panasonic Corporation
http://panasonic.net

Panasonic System Networks Co., Ltd.
Fukuoka, Japan

Authorised Representative in EU:



Panasonic Testing Centre
Panasonic Marketing Europe GmbH
Winsberging 15, 22525 Hamburg, Germany

© Panasonic System Networks Co., Ltd. 2014

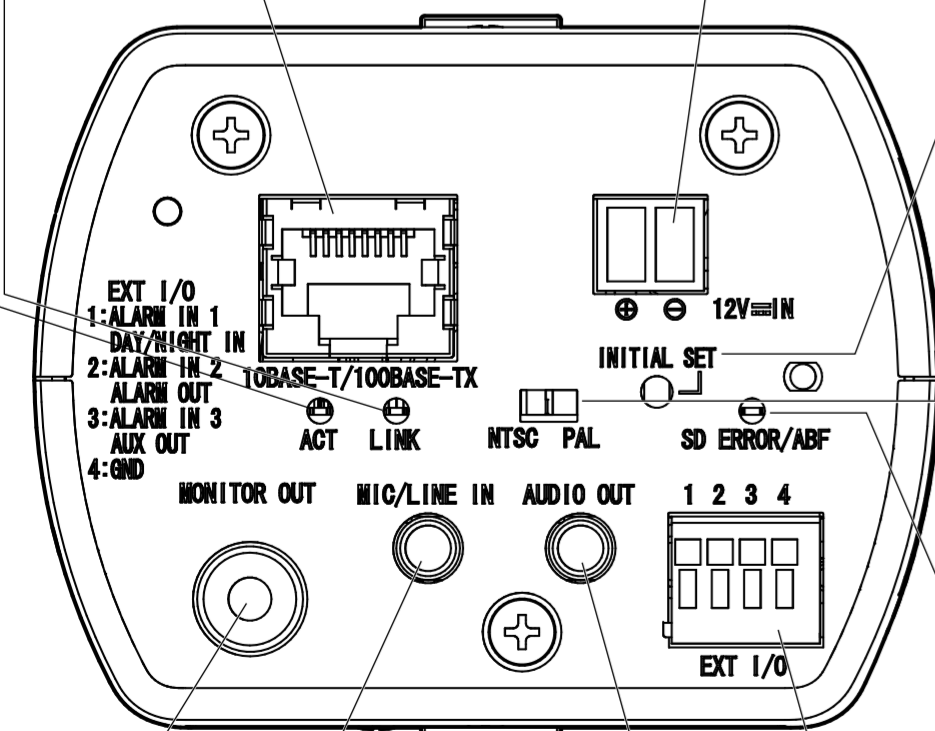
PGQP1622ZA N0714-0

Основные органы управления

Названия компонентов камеры таковы. Сверяйтесь с иллюстрацией при установке или регулировке камеры.

- Контрольная лампочка ACT**
 - Когда данные отправляются через сетевую камеру Мигает зеленым (выполняет доступ)
- Контрольная лампочка LINK**
 - Когда возможна связь камеры с подсоединенным устройством Загорается оранжевым

- *1 сетевой разъем RJ45
- *1 Источник питания клемма 12 V пост.



- *1 Микрофон/коннектор линейного входа
- *1 Разъемы EXT I/O
- Клемма MONITOR OUT (заводская отгрузка: монитор NTSC)
- *1 Коннектор аудиовыхода

*1 Подробные технические условия с правой стороны описывают клеммы с отметками.
*2 Карта памяти SDXC/SDHC/SD обозначается как карта памяти SD.

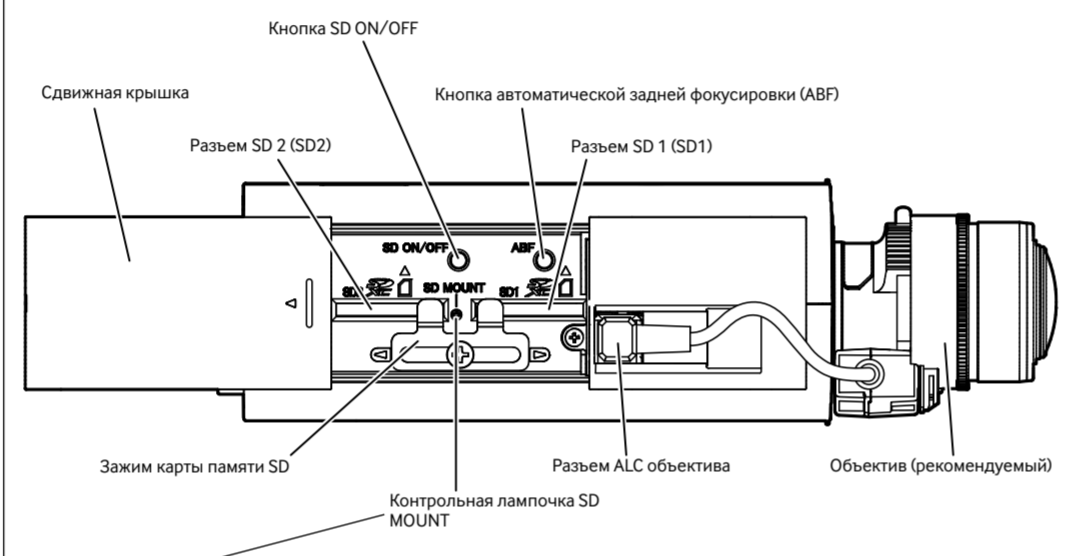
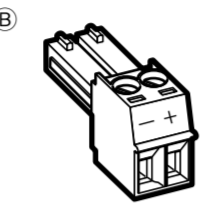
Стандартные аксессуары

Важная информация..... 1 шт. CD-ROM*1..... 1 шт.
 Руководство по монтажу (настоящий документ)..... 1 комплект Этикетка с кодом*2..... 1 шт.
 Гарантийный формуляр..... 1 комплект

*1 CD-ROM содержит инструкцию по эксплуатации и различные виды программных средств.
 *2 Для управления сетью может потребоваться данная этикетка. Сетевой администратор должен сохранять данную этикетку с кодом.

Для монтажа применяются нижеуказанные детали.

- | | |
|---|--|
| (A) Установочный адаптер штатива..... 1 шт. | (B) Разъем-штекер силового кабеля..... 1 шт. |
| (C) Наконечник контрольной проволоки..... 1 шт. | (D) Крепежные винты наконечника проволоки (M2,5 x 8 mm)..... 2 шт. |
| (E) Контрольная проволока..... 1 шт. | (F) Шайба..... 1 шт. (1 из них запасной) |
| (G) Пружинная шайба..... 1 шт. | |



- Контрольная лампочка SD MOUNT**
 - Когда вставлена карта памяти SD*, которая может быть распознана Гаснет → Мигает зеленым → Гаснет
 - Когда данные могут быть сохранены после установки карты памяти SD и нажатии кнопки SD ON/OFF Гаснет → Загорается зеленым
 - Когда данные могут быть сохранены на карту памяти SD Загорается зеленым
 - Когда карта памяти SD вынута после удерживания нажатой кнопки SD ON/OFF около 2 секунд Загорается зеленым → Мигает зеленым → Гаснет
 - Когда данные не могут быть сохранены на карту памяти SD, так как была обнаружена неисправность, или выполнена конфигурация, запрещающая использование данной карты памяти SD Гаснет

- Кнопка INITIAL SET**
 - Как инициализировать камеру. Выполните указанные ниже шаги для инициализации сетевой камеры.
 - Отключают камеру от сети питания. При использовании PoE-концентратора отсоедините LAN кабель от камеры. При использовании внешнего источника питания отсоедините разъем-штекер силового кабеля от клеммы пост. 12 V.
 - Включите питание камеры, одновременно удерживая нажатой кнопку INITIAL SET, и затем продолжайте держать кнопку нажатой в течение 5-ти секунд или более. По истечении примерно 2 минут камера начнет работу и уставки, включая настройки сети, будут инициализированы.

ВНИМАНИЕ:

- При инициализации камеры установки, включая настройки сети, также инициализируются. Имейте в виду, что ключ CRT (ключ шифрования SSL), используемый для протокола HTTPS, инициализирован не будет.
- Перед инициализацией установок рекомендуется заблаговременно записать установки.
- В процессе инициализации нельзя отключать камеру от сети питания. В противном случае может возникнуть неудачная инициализация и неисправности.

- Переключатель NTSC/PAL**
 - Выходную клемму MONITOR OUT можно переключить для монитора NTSC/монитора PAL.

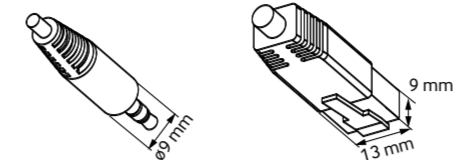
ВНИМАНИЕ:

- Это применимо, если параметр [Мониторный выход] установлен на значение [Приоритет переключения] ([Приоритет переключения] выбран по умолчанию). Для получения более подробной информации см. Инструкцию по эксплуатации (включен. в CD-ROM).

- Контрольная лампочка SD ERROR/ABF**
 - Когда выполняется операция ABF (Автоматическая регулировка заднего фокуса) Мерцает красным (Интервал 1 раз/ секунду)
 - Когда запускается установка Загорается красным
 - Когда карта памяти SD распознана нормально Загорается красным → Гаснет
 - Если обнаружена неисправность и на карте SD1, и на карте SD2 после запуска камеры Загорается красным
 - Если обнаружена неисправность только на карте SD1, после запуска камеры Загорается красным → Мигает красным (Интервал 1 раз/ 3 секунды)
 - Если обнаружена неисправность только на карте SD2, после запуска камеры Загорается красным → Мигает красным (Интервал 2 раза/ 3 секунды)

Установка соединений

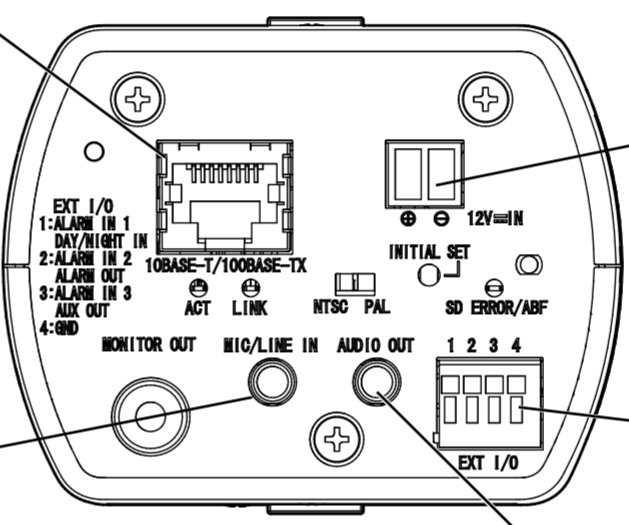
Перед подсоединением кабелей следует отключить источник питания каждой системы. Перед установкой соединений следует подготовить нужные периферийные устройства и кабели.



Пример разъема аудио кабеля Пример разъема LAN кабеля

Подсоединяют LAN кабель (категории 5 и лучше, прямой)

- Подсоединяют LAN-кабель (категории 5 и лучше, прямой) к сетевому разъему.
- ВНИМАНИЕ:**
- Следует использовать все 4 пары (8 контактов) LAN кабеля.
 - Максимальная длина кабеля равна 100 м.
 - Следует убедиться, что применяемое устройство PoE совместимо со стандартом IEEE802.3af.
 - Если для питания подсоединяются источник питания пост. 12 V и устройство PoE, то источник питания пост. 12 V используется в качестве источника питания.*
 - * Если источник питания пост. 12 V и концентратор PoE или маршрутизатор используются одновременно, то возможно нельзя будет выполнить сетевые соединения. В таком случае запретите уставки PoE. См. инструкцию по эксплуатации применяемого концентратора PoE или маршрутизатора.
 - * В зависимости от используемого устройства PoE при отключении пост. 12 V, когда одновременно используются 12 V источник питания пост. и концентратор PoE или маршрутизатор, подача питания может прекратиться, что приведет к перезагрузке камеры.
 - Когда отсоедин LAN-кабель, то следует снова подсоединить его примерно через 2 секунды после отсоединения. Если шнур повторно подсоединяется быстро, то может случиться, что питание от устройства PoE не будет осуществляться.



Подсоединяют внешний громкоговоритель со встроенным усилителем к кабелю аудиовыхода

Присоединяют стерео мини-джек (ø3,5 mm) (моно выход). Используют внешний динамик с питанием. При подключении внешнего динамика следует использовать кабель с питанием.

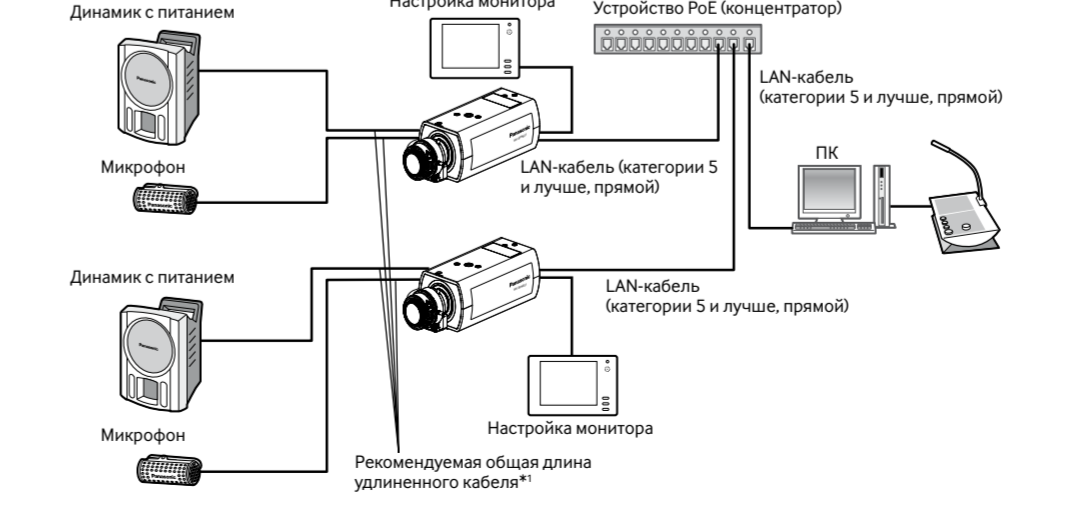
- Выходное сопротивление : Около 600 Ω (несбалансированные)
 - Рекомендуемая длина кабеля : Не более 10 м
 - Уровень выходного сигнала : -20 dBV
- ВНИМАНИЕ:**
- Подсоединяют/отсоединяют аудиокабели и подключают камеру к сети питания после отключения устройств аудиовыхода от сети питания. В противном случае может выйти из громкоговорителя сильный шум.
 - Следует убедиться, что стерео мини-джек подсоединен к данному кабелю. Если подсоединен моно мини-джек, то аудиосигналы не могут прослушиваться. При подсоединении монофонического громкоговорителя с усилителем следует использовать приобретаемый на месте конверсионный кабель (моно-стерео).

Кабель микрофонного/линейного входа

- Присоединяют моно мини-джек (ø3,5 mm).
- Входное сопротивление: Около 2 kΩ (несбалансированные)
 - Рекомендуемая длина кабеля: 1 м и менее (для микрофонного входа) 10 м и менее (для линейного входа)
 - Рекомендуемый микрофон: Микрофон со сменным модулем питания (опция)
 - Напряжение питания: 2,5 V ±0,5 V
 - Уровень входного сигнала для линейного входа: Около -10 dBV
 - Рекомендуемая чувствительность микрофона: -48 dB ±3 dB (0 dB=1 V/Pa, 1 kHz)

При подключении к сети с использованием концентратора PoE

Перед началом монтажа следует проверить конфигурацию всей системы. На следующей иллюстрации показан пример монтажа проводки, способ подключения камеры к сети через устройство PoE (концентратор).



*1 Рекомендуемая длина кабеля от динамика : не более 10 м
Рекомендуемая длина кабеля от микрофона : не более 1 м

Подсоединяют шнур питания

- Внимание:**
- ЛЕГКОДОСТУПНОЕ ОТКЛЮЧАЮЩЕЕ УСТРОЙСТВО ДОЛЖНО БЫТЬ ПОДСОЕДИНЕНО К ОБОРУДОВАНИЮ, ПИТАЮЩЕМУСЯ ОТ ИСТОЧНИКА ПИТАНИЯ ПОСТ. 12 V.
 - ПОДКЛЮЧАЙТЕ ТОЛЬКО ИСТОЧНИК ПИТАНИЯ ПОСТ. 12 V КЛАССА 2 (UL 1310/CSA 223) или ИСТОЧНИК ПИТАНИЯ ОГРАНИЧЕННОЙ МОЩНОСТИ (IEC/EN/UL/CSA 60950-1).

Подключите выходной кабель источника постоянного тока к разъему-штекеру силового кабеля (аксессуар).

- Ослабьте винт разъема-штекера силового кабеля (аксессуар), зачистите конец провода на 3 - 7 мм, должным образом скрутите зачищенные концы проводов, чтобы избежать короткого замыкания, и затем подсоедините выходной кабель к разъему-штекеру силового кабеля (аксессуар).
- Затяните винт на разъеме-штекере силового кабеля. (Рекомендуемый крутящий момент при затяжке винтов: 0,34 N·m)

Замечание:

- Убедитесь, что оголенная часть провода полностью спрятана и надежно закреплена.
- При подключении внешнего источника питания к камере используйте одножильные кабели AWG 16 - AWG 24 или двужильные кабели.

ВНИМАНИЕ:

- Источник питания пост. 12 V должен быть изолирован от сетевого питания перем. т.
- Обязательно используйте разъем-штекер силового кабеля, который идет в комплекте с данным устройством.
- Убедитесь, что полностью вставили разъем-штекер силового кабеля в клемму пост. 12 V. Несоблюдение данных правил может повредить камеру или привести к неисправностям.
- При установке камеры убедитесь, что на кабель питания нет чрезмерной нагрузки.
- Обязательно используйте адаптер переменного тока, соответствующий техническим характеристикам (написанным на этикетке с техническими данными тока на нижней стороне данного устройства) относительно источника питания и потребляемой мощности.

Подсоединяют кабель входа/выхода сигнала тревоги

Подключите кабели внешних устройств к штекеру разъема EXT I/O.

- Для подключения внешнего устройства следует снять 8 мм - 9 мм изоляции на конце кабеля и скрутить оголенную часть кабеля, чтобы не допустить короткого замыкания. Спецификация кабеля (провода): AWG 20 - AWG 26, одножильный, витой
- Нажмите шариковой ручкой на кнопку необходимой клеммы на штекере разъема EXT I/O и отпустите кнопку, когда кабель внешнего устройства будет полностью вставлен в отверстие клеммы.

Замечание:

- Убедитесь, что оголенная часть провода полностью спрятана и надежно закреплена.

<Номинальная характеристика>

- ALARM IN1 (DAY/NIGHT IN), ALARM IN2, ALARM IN3
Спецификация входов : Вход с замыкающими контактами без напряжения (пост. 4 V - 5 V, с повышением напряжения внутренне)
- Откл. : Разомкнуто или пост. 4 V - 5 V
- Вкл. : Замкнуть контакт с GND (требуемый ток возбуждения: 1 mA или более)
- ALARM OUT, AUX OUT
Спецификация выходов : Выход с открытым коллектором (макс. подведенное напряжение: пост. 20 V)
- Открыть : пост. 4 V - 5 V, с повышением напряжения внутренне
- Закреть : Выходное напряжение пост. 1 V и менее (макс. ток возбуждения: 50 mA)
- * По умолчанию разъемы EXT I/O находятся в положении "Откл."



ВНИМАНИЕ:

- Не следует подключать 2 кабеля или более к разъему. Если необходимо подключить 2 кабеля или более, следует использовать распределитель.
- Откл., вход и выход разъема EXT I/O 2 и 3 могут быть переключены путем конфигурирования настроек. См. инструкцию по эксплуатации на поставленном CD-ROM для получения более детальной информации о настройках ("Откл.", "Выход тревоги", "Вход тревоги" и "Выход AUX") для разъемов EXT I/O 2 и 3 (ALARM IN2, 3).
- Установите внешние устройства так, чтобы они не превышали номинальные характеристики сетевой камеры.
- При использовании разъемов EXT I/O в качестве выходных разъемов следует убедиться, что они не вызывают коллизии (столкновение) с внешними сигналами.

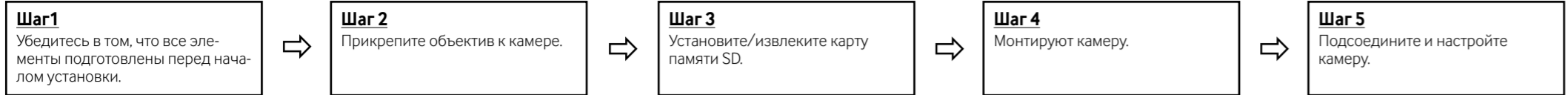
<Требуемый кабель>
LAN-кабель (категории 5 и лучше, прямой)
Используйте LAN кабель (категории 5 и лучше, скрещивание) при прямом подключении камеры к ПК.

ВНИМАНИЕ:

- Монитор регулировки используется для проверки регулировки угла поля зрения при монтаже камеры или ее техобслуживании. Он не предназначен для записи/мониторинга.
- В зависимости от монитора некоторые знаки (имя камеры, предустановленная ID и др.) не могут отображаться на экране.
- Следует использовать переключающий концентратор или маршрутизатор, совместимый с 10BASE-T/100BASE-TX.
- Если концентратор PoE не используется, каждая сетевая камера должна быть подключена к 12 V источнику питания пост.
- При использовании пост. 12 V отпадает необходимость в питании от концентратора PoE или маршрутизатора.

Установка

Задачи установки объясняются с помощью 5 шагов.



Шаг 1 Подготовка

Для установки камеры на потолок или стену до начала установки подготовьте необходимый монтажный кронштейн и винты для крепления кронштейна или анкерный болт для каждого способа установки. Далее приведены примеры требования к различным способам установки.

Способ монтажа	Рекомендуемый винт	Миним. прочность на выдергивание (на 1 шт.)
[1] Установка на потолке* (монтажный кронштейн: около 260 г, камера: 400 г, объектив: 70 г)	Винты М6 или М8 х 4*1 (для контровочной проволоки) М4 х 1	562 Н*2 24,5 Н
[2] Установка на стене** (монтажный кронштейн: около 420 г, камера: 400 г, объектив: 70 г)	Винты М6 или М8 х 4*1 (для контровочной проволоки) М4 х 1	724 Н*2 24,5 Н
[3] При использовании установочного адаптера штатива (А)*3	—	—

- *1 Количество требуемых винтов или анкерных болтов различается в зависимости от технических характеристик монтажного кронштейна (приобретаем, на месте). Информацию, касающуюся монтажа монтажного кронштейна (приобретаем, на месте), см. в инструкции по эксплуатации.
*2 При приобретении на месте монтажного кронштейна для потолка или стены убедитесь в том, что винты или анкерные болты, приобретаемые дополнительно, способны выдержать общий вес (включая момент силы при установке на стену).
*3 Размер отверстия для монтажа кронштейна: "Монтажное отверстие штатива камеры 1/4-20UNC (глубина 9 мм)"

ВНИМАНИЕ:

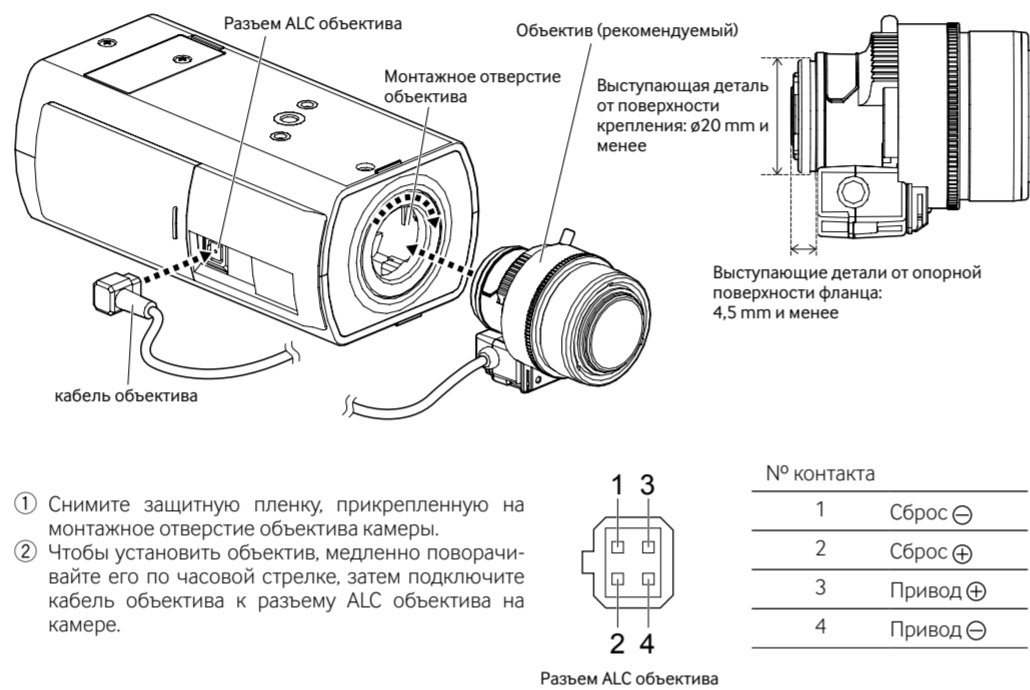
- Область установки должна быть достаточно прочной, чтобы удерживать камеру и установочный кронштейн.
- Установочный кронштейн камеры (приобретаем, на месте) должен монтироваться на несущую конструкцию или на достаточно прочную поверхность.
- Выберите винты, соответствующие типу потолка, на который будет установлена камера. При этом не следует использовать деревянные винты и гвозди.
- Если плита потолка, как гипсокартонная плита, слишком непрочна для выдерживания общей массы, то зона под монтаж должна быть достаточно укреплена.

Шаг 2 Прикрепите объектив к камере

Секция объектива не входит в комплект поставки камеры. На камеру можно установить объектив видеокамеры типа 1/3. Специализированный объектив высокого разрешения рекомендуется использовать, если объект съемки недостаточно освещен, или если камера используется с открытой ирисовой диафрагмой. Если установлен объектив, отличный от рекомендуемого, при использовании камеры с разрешением 1280 х 720 или выше невозможно получить максимальную производительность в высоком разрешении.

Более подробно о рекомендованном объективе см. на нашем веб-узле (<http://security.panasonic.com/pss/security/support/info.html>).

* При использовании объектива, произведенного другими компаниями, используйте объектив, имеющий выступающую деталь от поверхности крепления $\varnothing 20$ мм или менее и выступающую деталь от поверхности фланца 4,5 мм или менее. Объективы без механизма регулировки фокуса и зум-объективы использовать нельзя.

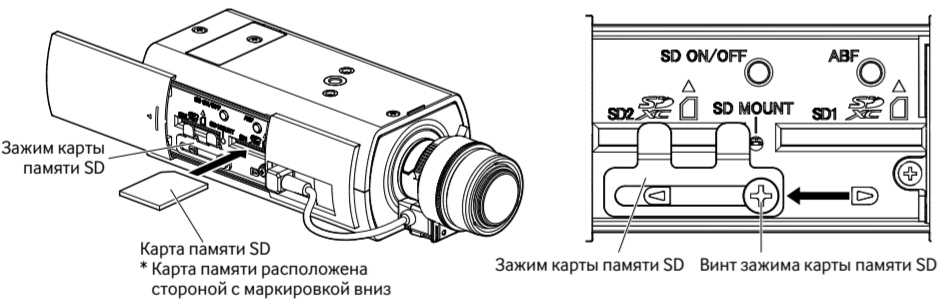


- Снимите защитную пленку, прикрепленную на монтажное отверстие объектива камеры.
- Чтобы установить объектив, медленно поворачивайте его по часовой стрелке, затем подключите кабель объектива к разъему ALC объектива на камере.

Шаг 3 Установите/извлеките карту памяти SD

При использовании карты памяти SD выполните следующую процедуру до установки камеры. При извлечении карты памяти SD выполните процедуру в обратном порядке. Подробнее о вставке карты памяти SD см. Инструкцию по эксплуатации, включенную в CD-ROM.

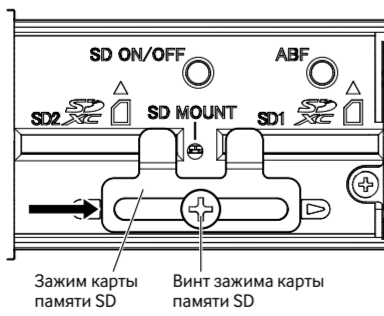
- [1] Откройте сдвижную крышку камеры, ослабьте винт (М3) зажима для карты памяти SD и сдвиньте зажим влево или вправо.



- [2] Вставьте карту памяти SD в разъем карты памяти SD 1 или 2 до щелчка.
• Вставьте карту памяти SD так, чтобы сторона с этикеткой была направлена вниз.
[3] Сдвиньте зажим для карты памяти SD обратно в исходное положение, а затем затяните ослабленный винт в [1]. (Рекомендуемый крутящий момент при затяжке винтов: 0,19 Н·м)

- [4] Закройте боковую крышку камеры.

- Для извлечения карты памяти SD удерживайте нажатой кнопку SD ON/OFF около 2 секунд. Когда мигающая контрольная лампочка SD MOUNT погаснет, можно удалить карту памяти SD.
- После замены карты памяти SD нажмите на кнопку SD ON/OFF и убедитесь в том, что контрольная лампочка SD MOUNT горит постоянно. (При замене обеих карт памяти SD, нажмите на кнопку SD ON/OFF после замены карт.)
- Если не нажать на кнопку SD ON/OFF после замены карты памяти SD, то контрольная лампочка SD MOUNT будет постоянно гореть еще примерно 5 минут.



Шаг 4 Монтируют камеру

Подсоединение контровочной проволоки (E; аксессуар)

- При креплении камеры с помощью отдельно приобретенного кронштейна используйте крепежный винт (М4, приобретаем, на месте) и контровочную проволоку, шайбу и пружинную шайбу (аксессуар).

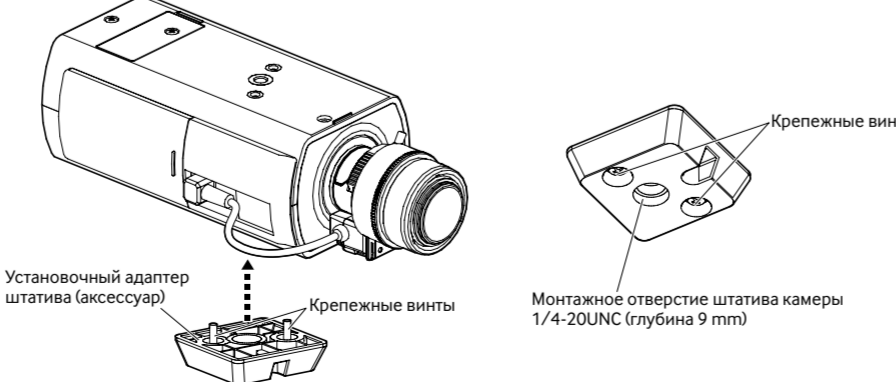
- [1] Проведите контровочную проволоку (аксессуар) через специальное отверстие.



При использовании установочного адаптера штатива (А)

- Используйте установочный адаптер штатива при монтаже камеры для подъема положения монтажа камеры.

- [1] Зафиксируйте установочный адаптер штатива на нижней части камеры с помощью 2 крепежных винтов. (Рекомендуемый крутящий момент при затяжке винтов: 0,39 Н·м)
Размер монтажного отверстия: "Монтажное отверстие штатива камеры 1/4-20UNC (глубина 9 мм)"



* Изображение провода, прикрепляемого к наконечнику контровочной проволоки [1] в разделе "Подсоединение контровочной проволоки", не показано.

Шаг 4 Монтируют камеру (Продолжение)

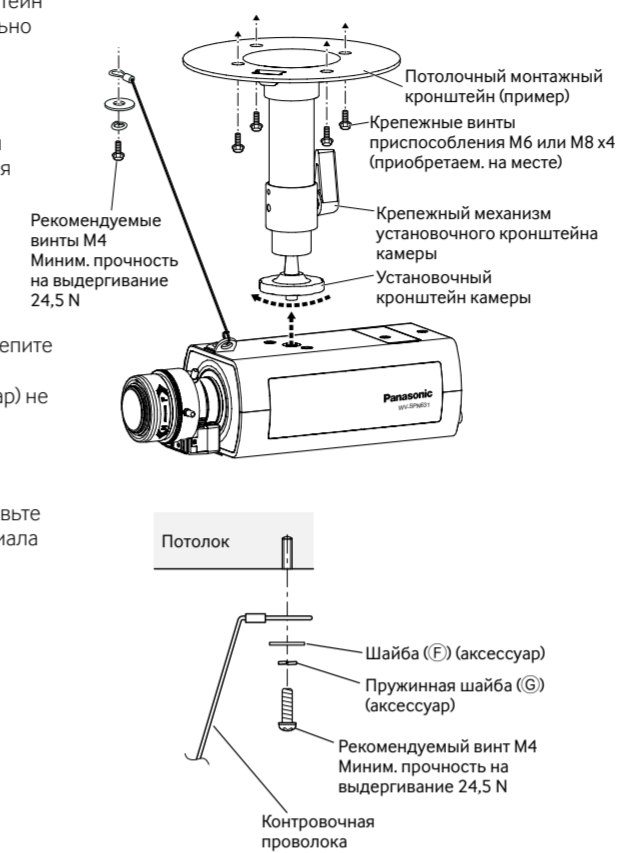
Установка на потолке

- [1] Отметьте положение отверстий, которые необходимо сделать для потолочного монтажного кронштейна (приобретаем, на месте), в положении монтажа на потолке, и сделайте эти отверстия для монтажа. Определите диаметр отверстия и глубину отверстия в соответствии с характеристиками используемых винтов или анкерных болтов.

- [2] Закрепите потолочный монтажный кронштейн (приобретаем, на месте) с помощью отдельно приобретенных крепежных винтов приспособления или анкерных.

- [3] Ослабьте фиксирующий механизм установочного кронштейна камеры, чтобы установочный кронштейн камеры двигался свободно. Совместите резьбу винта с отверстием крепежного винта камеры и поверните установочный кронштейн камеры, чтобы закрепить камеру. Затяните фиксирующий механизм установочного кронштейна камеры и закрепите установочный кронштейн камеры.
* Установочный адаптер штатива (аксессуар) не используется.

- [4] Установите контровочную проволоку на основание конструкции или в месте с достаточно высокой прочностью. Подготовьте крепежные винты, подходящие для материала поверхности, на которую устанавливается контровочная проволока.



ВНИМАНИЕ:

- Обязательно поверните и зафиксируйте установочный кронштейн камеры. Поворот камеры дает большую нагрузку на установочный кронштейн камеры и может стать причиной повреждения.
- Контровочную проволоку следует отрегулировать таким образом, чтобы не было провисания.
- Расстояние от камеры до потолка меняется в зависимости от угла наклона камеры. Прикрепите контровочную проволоку в положение в соответствии с углом наклона камеры.

Шаг 5 Подсоедините и настройте камеру

- [1] Подключение проводов

Подсоедините необходимые кабели/питающие провода в соответствии с процедурой раздела "Установка соединений". (Когда питание подается с помощью PoE, камера включается, если подключена LAN кабель. Обязательно подсоедините LAN кабель после выключения питания концентратора и маршрутизатора.)

- [2] Регулировка углового положения камеры

Подсоедините монитор регулировки к клемме камеры MONITOR OUT с помощью контактного кабеля RCA (приобретаем, на месте). Ослабьте фиксирующий механизм установочного кронштейна камеры на установочном кронштейне камеры, а затем проверьте монитор регулировки для настройки угла камеры. Во время регулировки угла камеры обязательно ослабьте фиксирующий механизм установочного кронштейна камеры на установочном кронштейне камеры до выполнения регулировок. Если угол камеры был изменен, когда затянут фиксирующий механизм установочного кронштейна камеры, применяется чрезмерная сила к установочному кронштейну камеры и к камере, что может стать причиной их повреждения. После регулировки угла камеры обязательно снова надежно затяните фиксирующий механизм установочного кронштейна камеры.

- [3] Регулировка фокуса

- Сначала сбросьте установку заднего фокуса, удерживая нажатой кнопку автоматической регулировки заднего фокуса в течение не менее 5 секунд при включенном питании. (Данную операцию также можно выполнить из меню настройки. См. Инструкцию по эксплуатации (включенн. в CD-ROM).)
- Выполните приблизительную настройку угла обзора и фокусировки объектива камеры, отрегулировав масштабирование и фокус в центре объекта на экране, затем нажмите кнопку автоматической регулировки заднего фокуса на боковой стороне камеры (стр. 1) или выполните операцию автоматической регулировки заднего фокуса из меню установки. Порядок выполнения операции автоматической задней фокусировки из меню настройки см. в Инструкции по эксплуатации (включенн. в CD-ROM).
* Как захватить глубину изображаемого пространства: Когда необходимо выполнить фокусировку на всем близко или далеко расположенном объекте, выберите режим интерьерной сцены или отрегулируйте фокус на среднее положение с помощью ручной фокусировки.

Установка на стене

- [1] Отметьте положение отверстий, которые необходимо сделать для кронштейна для настенного монтажа (приобретаем, на месте), в положении монтажа на стене, и сделайте эти отверстия для монтажа. Определите диаметр отверстия и глубину отверстия в соответствии с характеристиками используемых винтов или анкерных болтов.

ВНИМАНИЕ:

- Установите кронштейн в положение выше 2,7 м от пола.

- [2] Закрепите кронштейн для настенного монтажа (приобретаем, на месте) с помощью отдельно приобретенных винтов или анкерных.

- [3] Ослабьте фиксирующий механизм установочного кронштейна камеры, чтобы установочный кронштейн камеры двигался свободно. Совместите резьбу винта с отверстием крепежного винта камеры и поверните установочный кронштейн камеры, чтобы закрепить камеру. Затяните фиксирующий механизм установочного кронштейна камеры и закрепите установочный кронштейн камеры.
* Установочный адаптер штатива (аксессуар) не используется.

- [4] Установите контровочную проволоку на основание конструкции или в месте с достаточно высокой прочностью. Подготовьте крепежные винты, подходящие для материала поверхности, на которую устанавливается контровочная проволока.

ВНИМАНИЕ:

- Обязательно поверните и зафиксируйте установочный кронштейн камеры. Поворот камеры дает большую нагрузку на установочный кронштейн камеры и может стать причиной повреждения.
- Закрепите контровочную проволоку в положении выше камеры и монтажного кронштейна.
- Закрепите контровочную проволоку так, чтобы в случае отсоединения камера не упала на людей, находящихся рядом.



Замечание:

- Наиболее общие случаи использования вариообъектива и зум-объектива. Имейте в виду, что способ настройки зависит от типа объектива. Подробнее об этом см. инструкцию по эксплуатации применяемого объектива. При использовании 8x или 10x объектива сначала установите кольцо масштабирования в конечное положение "W", а кольцо фокусировки небольшими интервалами установите в конечное положение "F", затем настройте задний фокус. При использовании 2x или 3x объектива сначала установите кольцо масштабирования в конечное положение "F", а кольцо фокусировки небольшими интервалами установите в конечное положение "F", затем настройте задний фокус.
- В зависимости от используемого объектива в некоторых случаях изображение на периферии может быть темным, если кольцо масштабирования полностью выкручено в направлении "W". В таком случае вращают кольцо масштабирования в направлении "F" для регулировки.
- Когда изображения в ближней ИК-области переключаются с цветного режима на черно-белый, то в зависимости от природы оптических свойств может возникнуть расфокусировка. В таком случае фокус может корректироваться путем выбора "Авто" или "Предустановка" пункта "Метод регулировки" меню настройки (если фокус скорректирован, автоматическая его регулировка не происходит при изменении уровня освещения). Информацию по конфигурированию пункта меню настройки "Метод регулировки" см. в Инструкции по эксплуатации (включенн. в CD-ROM).
- При съемке перечисленных далее объектов автоматическая регулировка положения заднего фокуса может быть затруднена. В таком случае регулируют положение заднего фокуса вручную из меню настройки. Порядок выполнения операции автоматической задней фокусировки из меню настройки см. в Инструкции по эксплуатации (включенн. в CD-ROM).
 - Быстро перемещающиеся объекты
 - Объект с резко изменяющейся освещенностью
 - Объект с низкой освещенностью
 - Объект, наблюдаемый через окно
 - Объект с малой контрастностью, как белая стена
 - Интенсивно мерцающий объект

ВНИМАНИЕ:

- Выполнив основные регулировки, обязательно один раз нажмите кнопку автоматической задней фокусировки для выполнения точной настройки.

- После подключения камеры обратитесь к разделу "Конфигурирование сетевых установок" (брошюра) и выполните настройки камеры.