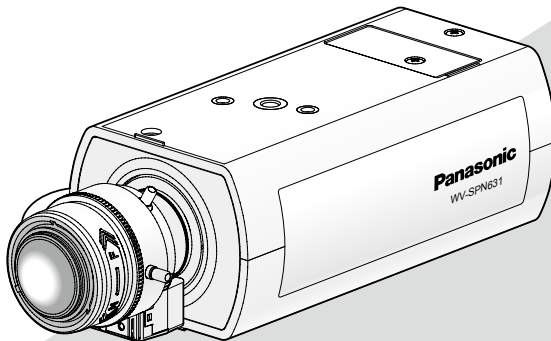


# Panasonic®

## Informazioni importanti

### Telecamera di rete

N. modello **WV-SPN631/WV-SPN611**



WV-SPN631

Si prega di acquistare l'obiettivo consigliato separatamente.



Prima di tentare di collegare o utilizzare questo prodotto, si prega di leggere attentamente queste istruzioni e di conservare questo manuale per usi futuri.

Il numero del modello è abbreviato in alcune descrizioni contenute in questo manuale.

Per l'Europa

Noi dichiariamo sotto nostra esclusiva responsabilità che il prodotto a cui si riferisce la presente dichiarazione risulta conforme al seguente standard o altro documento normativo conforme alle disposizioni della direttiva 2004/108/CE.

#### **AVVERTENZA:**

- Per prevenire ferite, questa apparecchiatura deve essere fissata saldamente a parete/soffitto in conformità con le istruzioni per l'installazione.
- Per prevenire il rischio di incendio o di scossa elettrica, non esporre questa apparecchiatura alla pioggia o all'umidità.
- L'apparecchiatura non deve essere esposta a gocciolamenti o spruzzi e nessun oggetto riempito di liquidi, come ad esempio un vaso, deve essere messo sull'apparecchiatura.
- Tutte le procedure relative all'installazione di questo prodotto devono essere eseguite da personale di assistenza qualificato o installatori di sistema.
- L'installazione deve essere eseguita conformemente a tutte le norme di installazione pertinenti.
- I collegamenti devono essere conformi alla normativa elettrica locale.

#### **PRECAUZIONE:**

- Qualsiasi cambiamento o modifica non espressamente approvati dalla parte responsabile per la conformità potrebbe invalidare l'autorità dell'utente ad utilizzare l'apparecchiatura.
- La telecamera di rete è progettata per il collegamento ad una rete Ethernet o PoE senza instradamento sull'impianto esterno.
- Le batterie (la batteria o le batterie installate) non devono essere esposte a calore eccessivo come ad esempio alla luce solare, al fuoco o simili.

# Indice

Istruzioni per la sicurezza importanti.....	4
Limitazione di responsabilità.....	5
Esonero dalla garanzia.....	5
Prefazione.....	6
Riguardo alle notazioni.....	6
Funzioni principali.....	7
Riguardo ai manuali dell'utente.....	8
Requisiti di sistema del PC.....	8
Marchi di fabbrica e marchi di fabbrica registrati.....	9
Copyright.....	9
Sicurezza di rete.....	10
Precauzioni.....	11
Precauzioni per l'installazione*.....	15
Correzione dei difetti di funzionamento.....	17
Dati tecnici.....	20
Accessori standard.....	25
Accessori opzionali.....	25

\* Per informazioni sui lavori di installazione, far riferimento alla Guida all'installazione fornita.

## Istruzioni per la sicurezza importanti

- 1) Leggere queste istruzioni.
- 2) Conservare queste istruzioni.
- 3) Tener conto di tutte le avvertenze.
- 4) Seguire tutte le istruzioni.
- 5) Non utilizzare questa apparecchiatura vicino all'acqua.
- 6) Pulire soltanto con un panno asciutto.
- 7) Non bloccare alcuna fessura per la ventilazione. Installare in conformità con le istruzioni del produttore.
- 8) Non installare vicino a qualsiasi fonte di calore come radiatori, valvole di regolazione del calore, stufe o altre apparecchiature (inclusi amplificatori) che producono calore.
- 9) Utilizzare soltanto con il carrello, il supporto, il cavalletto, la staffa o il piano specificati dal produttore o venduti con l'apparecchiatura. Quando si utilizza un carrello, prestare attenzione quando si sposta la combinazione di carrello/apparecchiatura per evitare ferite causate da rovesciamenti.



- 10) Disinserire la spina di questa apparecchiatura durante i temporali con fulmini o quando non la si utilizza per lunghi periodi di tempo.
- 11) Per la manutenzione rivolgersi a personale di assistenza qualificato. La manutenzione è necessaria quando l'apparecchiatura è stata danneggiata in qualsiasi modo, come ad esempio quando il cavo o la spina di alimentazione sono danneggiati, è stato rovesciato del liquido o sono caduti degli oggetti sull'apparecchiatura, l'apparecchiatura è stata esposta alla pioggia o all'umidità, non funziona normalmente o è stata fatta cadere.

## Limitazione di responsabilità

QUESTA PUBBLICAZIONE VIENE FORNITA "COSÌ COM'È" SENZA GARANZIE DI NESSUN GENERE, SIANO ESSE ESPRESSE O IMPLICITE, INCLUSE MA NON LIMITATE ALLE GARANZIE IMPLICITE DI COMMERCIALIZZABILITÀ, IDONEITÀ PER QUALSIASI FINE PARTICOLARE O NON VIOLAZIONE DEI DIRITTI DI TERZI.

QUESTA PUBBLICAZIONE POTREBBE CONTENERE INESATTEZZE TECNICHE O ERRORI TIPOGRAFICI. MODIFICHE VENGONO AGGIUNTE ALLE INFORMAZIONI QUI CONTENUTE, IN QUALSIASI MOMENTO, PER IL MIGLIORAMENTO DI QUESTA PUBBLICAZIONE E/O DEL(-I) PRODOTTO(-I) CORRISPONDENTE(-I).

## Esonero dalla garanzia

IN NESSUN CASO Panasonic System Networks Co., Ltd. DOVRÀ ESSERE RITENUTA RESPONSABILE NEI CONFRONTI DI ALCUNA PARTE O PERSONA, FATTA ECCEZIONE PER LA SOSTITUZIONE O LA MANUTENZIONE RAGIONEVOLE DEL PRODOTTO, NEI CASI, INCLUSI MA NON LIMITATI AI SEGUENTI:

- (1) QUALSIASI PERDITA O DANNO, INCLUSI SENZA LIMITAZIONE, QUELLI DIRETTI O INDIRETTI, SPECIALI, CONSEGUENTI O ESEMPLARI, DERIVATI O RELATIVI AL PRODOTTO;
- (2) QUALSIASI INCONVENIENTE, PERDITA O DANNO CAUSATO DALL'UTILIZZO SCORRETTO O DALL'ESECUZIONE NEGLIGENTE DI OPERAZIONI DA PARTE DELL'UTENTE;
- (3) TUTTI I MALFUNZIONAMENTI O INCONVENIENTI CAUSATI DA SMONTAGGIO, RIPARAZIONE O MODIFICA NON AUTORIZZATI DEL PRODOTTO DA PARTE DELL'UTENTE, INDIPENDENTEMENTE DALLA CAUSA DEL MALFUNZIONAMENTO O DELL'INCONVENIENTE;
- (4) INCONVENIENTI O QUALSIASI PERDITA DERIVATI DALLA MANCATA VISUALIZZAZIONE DELLE IMMAGINI, DOVUTI A QUALSIASI MOTIVO O CAUSA INCLUSI QUALSIASI GUASTO O PROBLEMA DEL PRODOTTO;
- (5) QUALSIASI PROBLEMA, CONSEGUENTE INCONVENIENTE, PERDITA O DANNO DERIVATO DAL SISTEMA COMBINATO CON DISPOSITIVI DI TERZI;
- (6) QUALSIASI RICHIESTA DI RISARCIMENTO O AZIONE LEGALE PER DANNI, AVVIATA DA QUALSIASI PERSONA O ORGANIZZAZIONE IN QUANTO SOGGETTO FOTOGENICO, A CAUSA DELLA VIOLAZIONE DELLA PRIVACY RISULTATA DAL FATTO CHE UNA CERTA IMMAGINE DELLA TELECAMERA DI SORVEGLIANZA, INCLUSI I DATI SALVATI, PER QUALCHE MOTIVO, VENGA RESA PUBBLICA O VENGA UTILIZZATA PER QUALSIASI SCOPO;
- (7) PERDITA DI DATI REGISTRATI CAUSATA DA QUALSIASI GUASTO.

## Prefazione

Le telecamere di rete WV-SPN631/WV-SPN611 sono progettate per funzionare utilizzando un PC su una rete (10BASE-T/100BASE-TX).

Collegandola ad una rete (LAN) o ad Internet, le immagini e l'audio dalla telecamera possono essere monitorati su un PC tramite una rete.

---

**Nota:**

- È necessario configurare le impostazioni di rete del PC e del suo ambiente di rete per monitorare sul PC le immagini dalla telecamera. È necessario inoltre che sul PC sia installato un browser web.
- 

## Riguardo alle notazioni

Le annotazioni seguenti sono utilizzate quando vengono descritte funzioni limitate per modelli specifici.

Le funzioni senza annotazioni sono supportate da tutti i modelli.

**SPN631** Tipo Full-HD:  
Le funzioni con questa annotazione sono disponibili quando si utilizza il modello WV-SPN631.

**SPN611** Tipo HD:  
Le funzioni con questa annotazione sono disponibili quando si utilizza il modello WV-SPN611.

## Funzioni principali

### Dotazione di un nuovo motore codec

Il motore codec ridisegnato può fornire fino a 60 fotogrammi al secondo in uscita in qualità Full-HD (SPN631).

### La funzione Super Dynamic avanzata in dotazione rende possibile ottenere una gamma dinamica di 133 dB.

Combinando immagini riprese con diverse velocità dell'otturatore e utilizzando la correzione della luminosità a livello di pixel, si possono riprendere immagini dall'aspetto più naturale anche quando gli oggetti presentano notevoli differenze di illuminazione.

(Quando si seleziona 60 fps, la funzione Super Dynamic viene automaticamente disattivata.)

### Dotazione di un sensore MOS ad alta sensibilità e della funzione di riduzione del rumore (MNR)

Il sensore ad alta sensibilità e il nuovo metodo di riduzione del rumore (MNR: Riduzione del rumore Multi-process)<sup>\*1</sup> rendono possibile riprendere immagini facili da vedere anche in condizioni di scarsa illuminazione.

\*1 Con la riduzione del rumore Multi-process che dà la priorità alla riduzione del rumore per le aree centrali e alla risoluzione per le aree periferiche dove il rumore è prominente, l'MNR è in grado di produrre immagini nitide limitando il rumore sull'intera immagine.

### Funzione del fuoco posteriore automatico (ABF)

Il fuoco posteriore automatico (ABF) assicura un'installazione semplice e una messa a fuoco stabile in entrambe le modalità colore e bianco e nero.

### Dotazione di 2 slot per scheda di memoria SD<sup>\*2</sup> e registrazione delle immagini avanzata

- Utilizzando 2 schede di memoria SD in sequenza, è possibile registrare le immagini per lunghi periodi di tempo.
- La funzione di doppia registrazione (registrazione delle immagini su 2 schede di memoria SD simultaneamente) rende possibile eseguire il backup dei dati.

\*2 La scheda di memoria SDXC/SDHC/SD è indicata come scheda di memoria SD.

### Supporto di software aggiuntivo

L'installazione del Software aggiuntivo<sup>\*3</sup> rende possibile aggiungere funzioni che utilizzano i dati di immagine.

### Supporto di unità di estensione

È possibile aggiungere funzionalità hardware montando un'unità di estensione<sup>\*3</sup> sulla parte anteriore o posteriore della telecamera.

\*3 Per ulteriori informazioni riguardo a software aggiuntivo e unità di estensione supportati da questa telecamera, così come per le versioni del software supportate, far riferimento al nostro sito web (<http://security.panasonic.com/pss/security/support/info.html>).

## Riguardo ai manuali dell'utente

Ci sono i seguenti 3 manuali di istruzioni per le per le WV-SPN631/WV-SPN611.

- Informazioni importanti (questo documento): Fornisce informazioni riguardo alle precauzioni necessarie per utilizzare e installare in sicurezza questa telecamera.
- Guida all'installazione\*: Spiega come collegare i dispositivi.
- Manuale di istruzioni (incluso sul CD-ROM): Spiega come eseguire le impostazioni e come utilizzare questa telecamera.

Adobe® Reader® è necessario per leggere questo manuale di istruzioni sul CD-ROM fornito.

Se Adobe Reader non fosse installato sul PC, scaricare l'ultima versione di Adobe Reader dal sito web di Adobe ed installarlo.

\* In questi manuali di istruzioni e opuscoli vengono utilizzate le schermate in inglese.

## Requisiti di sistema del PC

CPU:	Consigliato Intel® Core™ 2 Duo 2,4 GHz o superiore
Memoria:	Quando si utilizza Microsoft® Windows® 8.1, Microsoft® Windows® 8, Microsoft® Windows® 7 è necessaria una memoria di almeno 1 GB o più (per sistemi operativi a 32 bit), 2 GB o più (per sistemi operativi a 64 bit) . Quando si utilizza Microsoft® Windows Vista® è necessaria una memoria di almeno 1 GB o più.
Interfaccia di rete:	1 porta 10BASE-T/100BASE-TX
Interfaccia audio:	Scheda audio (quando si utilizza la funzione audio)
Monitor:	Dimensione di cattura dell'immagine: 1024 x 768 pixel o superiore Colore: Colore reale a 24-bit o superiore
SO:	Microsoft® Windows® 8.1 Microsoft® Windows® 8 Microsoft® Windows® 7 Microsoft® Windows Vista®
Browser web:	Windows® Internet Explorer® 11 (32-bit) Windows® Internet Explorer® 10 (32-bit) Windows® Internet Explorer® 9 (32-bit) Windows® Internet Explorer® 8 (32-bit) Windows® Internet Explorer® 7 (32-bit)
Altri:	Unità CD-ROM (È necessaria per leggere il manuale di istruzioni ed utilizzare il software sul CD-ROM fornito.) Adobe® Reader® (È necessario per visualizzare il file PDF sul CD-ROM fornito.)



---

**IMPORTANTE:**

- Se si utilizza un PC che non soddisfa questi requisiti, la visualizzazione delle immagini potrebbe rallentare oppure il browser web potrebbe diventare inutilizzabile.
  - L'audio non può essere sentito se non è installata una scheda audio sul PC. L'audio può essere interrotto a seconda dell'ambiente di rete.
  - Microsoft Windows RT, Microsoft Windows 7 Starter e Microsoft Windows Vista Starter non sono supportati.
  - Quando si utilizza Microsoft Windows 8.1 o Microsoft Windows 8, utilizzarlo nella modalità desktop. Il software non può essere utilizzato con l'interfaccia utente Modern UI design.
- 

**Nota:**

- Per ulteriori informazioni riguardo ai requisiti di sistema del PC ed alle precauzioni quando si utilizza Microsoft Windows 8.1, Microsoft Windows 8, Microsoft Windows 7, Microsoft Windows Vista o Windows Internet Explorer, cliccare "Manual" - "Open" dal CD-ROM fornito e far riferimento a "Notes on Windows® / Internet Explorer® versions".
  - Per informazioni sulla verifica del funzionamento dei sistemi operativi e dei browser web supportati, far riferimento al nostro sito web all'indirizzo <http://security.panasonic.com/pss/security/support/index.html>
- 

## Marchi di fabbrica e marchi di fabbrica registrati

- Microsoft, Windows, Windows Vista, Internet Explorer, e DirectX sono marchi di fabbrica registrati o marchi di fabbrica di Microsoft Corporation negli Stati Uniti d'America e/o negli altri paesi.
- Schermate dei prodotti Microsoft riprodotte con l'autorizzazione di Microsoft Corporation.
- Intel e Intel Core sono marchi di fabbrica di Intel Corporation negli Stati Uniti d'America e negli altri paesi.
- Adobe, Acrobat Reader e Reader sono marchi di fabbrica registrati o marchi di fabbrica di Adobe Systems Incorporated negli Stati Uniti d'America e/o negli altri paesi.
- Il logotipo SDXC è un marchio di fabbrica della SD-3C, LLC.
- iPad, iPhone e iPod touch sono marchi di fabbrica di Apple Inc., registrati negli Stati Uniti d'America e negli altri paesi.
- Android è un marchio di fabbrica di Google Inc.
- Tutti gli altri marchi di fabbrica citati in questo testo sono di proprietà dei rispettivi proprietari.

## Copyright

La distribuzione, la riproduzione, il disassemblaggio, la decompilazione e la retroingegnerizzazione del software fornito con questo prodotto sono tutti espressamente proibiti. In aggiunta, è proibita l'esportazione di qualsiasi software fornito con questo prodotto in violazione delle leggi sull'esportazione.

## Sicurezza di rete

Poiché questa unità verrà utilizzata collegandola ad una rete, si richiama l'attenzione sui seguenti rischi riguardanti la sicurezza.

- ① Fuga o furto di informazioni attraverso questa unità
- ② Utilizzo di questa unità per operazioni illegali eseguite da individui con intenti dolosi
- ③ Interferenza con questa unità o sua sospensione eseguiti da individui con intenti dolosi

È propria responsabilità prendere precauzioni come quelle descritte di seguito per proteggersi contro i succitati rischi di sicurezza della rete.

- Utilizzare questa unità in una rete protetta mediante un firewall, etc.
- Se questa unità è collegata ad una rete che comprende PC, assicurarsi che il sistema non sia infetto da virus informatici o altri programmi dannosi (utilizzando un programma antivirus aggiornato regolarmente, un programma contro spyware, etc.).
- Proteggere la propria rete contro gli accessi non autorizzati limitando gli utenti a quelli che effettuano il login con un nome utente ed una password autorizzati.
- Implementare misure quali l'autenticazione dell'utente per proteggere la propria rete contro la fuga o il furto di informazioni, compresi dati di immagine, informazioni per l'autenticazione (nomi utente e password), informazioni dell'e-mail di allarme, informazioni del server FTP ed informazioni del server DDNS.
- Dopo che è stato effettuato l'accesso all'unità da parte dell'amministratore, accertarsi di chiudere il browser.
- Modificare periodicamente la password dell'amministratore.
- Non installare la telecamera in posizioni dove la telecamera o i cavi possano essere distrutti o danneggiati da individui con intenti dolosi.

# Precauzioni

## **Rivolgersi al rivenditore per i lavori di installazione.**

I lavori di installazione richiedono tecnica ed esperienza. La mancata osservanza di questa precauzione può causare incendi, scosse elettriche, ferite o danni al prodotto.

Non esitare a rivolgersi al rivenditore.

## **Interrompere immediatamente l'utilizzo se si verifica qualcosa di anomalo con questo prodotto.**

Quando fuoriesce fumo dal prodotto, proviene odore di fumo dal prodotto o la parte esterna del prodotto si è deteriorata, l'utilizzo continuo causerà un incendio o una caduta del prodotto provocando ferite o danni al prodotto.

In questo caso, spegnerlo immediatamente e rivolgersi a personale di assistenza qualificato per la riparazione.

## **Non tentare di smontare o modificare questo prodotto.**

La mancata osservanza di questa precauzione può causare incendi o scosse elettriche.

Rivolgersi al rivenditore per le riparazioni o ispezioni.

## **Non inserire nessun oggetto estraneo.**

Se acqua o qualsiasi oggetto estraneo, come ad esempio oggetti metallici, penetrano all'interno dell'unità si possono causare incendi o scosse elettriche.

Spegnerla immediatamente e rivolgersi a personale di assistenza qualificato per la riparazione.

## **Selezionare un'area di installazione che possa supportare il peso totale.**

La selezione di una superficie di installazione non appropriata può causare la caduta o il rovesciamento di questo prodotto, procurando ferite o incidenti.

Il lavoro di installazione deve essere iniziato dopo aver eseguito un sufficiente rinforzo.

## **Si devono compiere ispezioni periodiche.**

La ruggine sulle parti metalliche o sulle viti può causare la caduta del prodotto e provocare ferite o incidenti.

Rivolgersi al rivenditore per le ispezioni.

## **Non utilizzare questo prodotto in un ambiente infiammabile.**

La mancata osservanza di questa precauzione può causare un'esplosione e provocare ferite.

## **Evitare di installare questo prodotto in posizioni dove si verificano danni da sale o viene prodotto gas corrosivo.**

In caso contrario, le parti di montaggio si deterioreranno e potranno verificarsi incidenti quali la caduta del prodotto.

## **Le viti ed i bulloni devono essere stretti con la coppia di torsione specificata.**

La mancata osservanza di questa precauzione può causare una caduta e provocare ferite o incidenti.

## **Non installare questo prodotto in posizioni soggette a vibrazioni.**

L'allentamento delle viti o dei bulloni di montaggio può causare la caduta del prodotto e provocare ferite o incidenti.

## **Non colpire o scuotere con forza questo prodotto.**

La mancata osservanza di questa precauzione può causare incendi o ferite.

## **Spegnerlo questo prodotto durante il cablaggio.**

La mancata osservanza di questa precauzione può causare scosse elettriche. Inoltre, un cortocircuito o un cablaggio errato possono causare incendi.

## **Tenere le schede di memoria SDXC/SDHC/SD lontano dalla portata di neonati e bambini.**

In caso contrario, potrebbero ingerire le schede inavvertitamente.

In questo caso, rivolgersi immediatamente ad un medico.

## **Non installare o pulire la telecamera e non toccare questo prodotto, il cavo di alimentazione o i cavi collegati durante le tempeste di fulmini.**

La mancata osservanza di questa precauzione può causare scosse elettriche.

**Installare questo prodotto in una posizione sufficientemente alta per evitare che persone e oggetti urtino il prodotto.**

La mancata osservanza di questa precauzione può causare ferite.

**Non appendersi a questo prodotto e non utilizzare il prodotto come piedistallo.**

La mancata osservanza di questa precauzione può causare una caduta e provocare incidenti.

**Non danneggiare il cavo di alimentazione.**

Non danneggiare, contraffare, torcere, tirare, avvolgere o piegare forzatamente il cavo di alimentazione. Non collocarvi sopra oggetti pesanti e tenerlo lontano da fonti di calore.

L'utilizzo di un cavo di alimentazione danneggiato può causare scosse elettriche, cortocircuiti o incendi.

Rivolgersi al rivenditore per le riparazioni.

**Eseguire correttamente tutti i cablaggi**

Cortocircuiti nel cablaggio o un cablaggio non corretto possono causare incendi o scosse elettriche.

**Si devono implementare misure di protezione contro la caduta di questo prodotto.**

La mancata osservanza di questa precauzione può causare una caduta e provocare ferite o incidenti.

Assicurarsi di installare il cavo di sicurezza.

**Spegnere questo prodotto quando lo si pulisce.**

La mancata osservanza di questa precauzione può causare ferite.

**Non sfregare i bordi delle parti metalliche con le mani.**

La mancata osservanza di questa precauzione può causare ferite.

**[Precauzioni per l'utilizzo]**

**Per un utilizzo continuo con prestazioni stabili**

Non utilizzare questo prodotto in condizioni di caldo o umidità per un lungo periodo. La mancata osservanza di questa precauzione causa il deterioramento dei componenti e ha come risultato l'accorciamento della vita di questo prodotto. Non esporre questo prodotto a fonti di calore diretto quale un riscaldatore.

**Questo prodotto è stato progettato per essere utilizzato all'interno. Questo prodotto non è utilizzabile all'esterno.**

**Assicurarsi che il prodotto non si bagni.**

Tenere questa telecamera lontano da acqua e umidità.

**Questo prodotto non ha un interruttore di alimentazione.**

Quando si spegne il prodotto, scollegare l'alimentazione dall'alimentatore a 12 V CC o dal dispositivo PoE.

Prima di spegnere l'interruttore di alimentazione della telecamera, assicurarsi che l'indicatore SD MOUNT (verde) sia spento. Se si spegne l'interruttore di alimentazione della telecamera mentre l'indicatore SD MOUNT (verde) è acceso o lampeggia, si possono corrompere o danneggiare i dati registrati.

**Simbolo di corrente continua ( — )**

Il prodotto è predisposto esclusivamente per corrente continua.

**Maneggiare questo prodotto con cura.**

Non far cadere questo prodotto e non procurare colpi o vibrazioni al prodotto. La mancata osservanza di questa precauzione può causare inconvenienti.

**Riguardo alla batteria**

All'interno della telecamera è installata una batteria. Non lasciare la batteria esposta in ambienti con calore eccessivo causato dalla luce solare o in caso di incendio.

**Non toccare la superficie dell'obiettivo a mani nude.**

Una superficie dell'obiettivo sporca causa il deterioramento della qualità dell'immagine.

**Riguardo al monitor del PC**

Quando si visualizza a lungo la stessa immagine sul monitor, il monitor può essere danneggiato.

Si consiglia di utilizzare un salvaschermo.

**Quando verrà rilevato un errore, questo prodotto verrà riavviato automaticamente.**

Questo prodotto sarà inutilizzabile per circa 2 minuti dopo il riavvio, esattamente come quando lo si accende.

### **Riguardo alla funzione di rilevamento automatico dello stato**

Qualora questo prodotto non funzionasse correttamente a causa di un disturbo esogeno, etc. per 30 o più secondi, il prodotto si ripristinerà automaticamente e ritornerà allo stato normale. Quando il prodotto viene ripristinato, sarà eseguita l'inizializzazione come quando viene acceso il prodotto. Quando il prodotto si ripristina ripetutamente, il livello di disturbo esogeno attorno al prodotto può essere alto e questo può causare un cattivo funzionamento. Rivolgersi al proprio rivenditore per istruzioni.

### **Intervallo di trasmissione**

L'intervallo di trasmissione dell'immagine può rallentare a seconda dell'ambiente di rete, delle prestazioni del PC, del soggetto ripreso, del numero di accessi, etc.

### **Periodicamente le immagini sullo schermo sembrano essere distorte**

Quando la telecamera è installata in una posizione dove è soggetta a piccole vibrazioni (ad esempio quando è installata vicino a dispositivi che vibrano), le immagini possono apparire distorte e stirate nel senso della lunghezza. Questo fenomeno è una caratteristica dei dispositivi di pickup dell'immagine che utilizzano i sensori CMOS ed è causato dalla relazione tra i movimenti periodici della telecamera e la temporizzazione con cui il sensore di immagine legge le immagini. Questo non rappresenta un'anomalia della telecamera. Per ridurre le possibilità del verificarsi di questo fenomeno, installare la telecamera in una posizione stabile.

### **Riguardo alla scheda di memoria SD**

- Per rimuovere la scheda di memoria SD, tenere premuto il tasto SD ON/OFF per circa 2 secondi. Quando la luce lampeggiante di SD MOUNT si spegne, è possibile rimuovere la scheda di memoria SD.
- Quando si utilizza una scheda di memoria SD, formattarla utilizzando questo prodotto. I dati registrati sulla scheda di memoria SD verranno cancellati con la formattazione. Se si utilizza una scheda di memoria SD non formattata o una scheda di memoria SD formattata con altri dispositivi, questo prodotto può non funzionare correttamente o si può causare un deterioramento delle prestazioni. Far riferimento al Manuale di istruzioni sul CD-ROM fornito per come formattare una scheda di memoria SD.

- Quando si utilizzano alcune schede di memoria SD con questo prodotto, questo prodotto può non funzionare correttamente o si può causare un deterioramento delle prestazioni. Utilizzare le schede di memoria SD consigliate a pagina 24.
- Quando si utilizza una scheda di memoria SD che supporta la Classe 10 di velocità, utilizzare una scheda conforme a UHS-I (Ultra High Speed-I).

### **Riguardo al sensore di immagine MOS**

- Quando si filma costantemente una fonte di luce forte come un riflettore, il filtro colore del sensore d'immagine MOS può deteriorarsi e può causare scolorimento. Anche quando si cambia la direzione fissa della ripresa dopo aver filmato costantemente un riflettore per un certo periodo, lo scolorimento può rimanere.
- Quando si filmano soggetti in rapido movimento o oggetti che attraversano l'area ripresa, questi possono sembrare piegati in obliquo.

### **Pulitura del corpo di questo prodotto**

Accertarsi di aver spento il prodotto prima di pulirlo. La mancata osservanza di questa precauzione può causare ferite. Non utilizzare benzina, diluenti, alcool o nessun altro tipo di solvente o detergente. In caso contrario, si può causare scolorimento. Quando si utilizza un panno chimico per la pulitura, leggere le precauzioni fornite con il panno chimico.

### **Pulitura dell'obiettivo**

Utilizzare un panno per la pulitura dell'obiettivo (utilizzato per pulire gli obiettivi fotografici o le lenti degli occhiali). Quando si utilizza un solvente, utilizzare un solvente all'alcool e non utilizzare un diluente o pulitore per vetri.

### **AVC Patent Portfolio License**

THIS PRODUCT IS LICENSED UNDER THE AVC PATENT PORTFOLIO LICENSE FOR THE PERSONAL USE OF A CONSUMER OR OTHER USES IN WHICH IT DOES NOT RECEIVE REMUNERATION TO (i) ENCODE VIDEO IN COMPLIANCE WITH THE AVC STANDARD ("AVC VIDEO") AND/OR (ii) DECODE AVC VIDEO THAT WAS ENCODED BY A CONSUMER ENGAGED IN A PERSONAL ACTIVITY AND/OR WAS OBTAINED FROM A VIDEO PROVIDER LICENSED TO PROVIDE AVC VIDEO. NO LICENSE IS GRANTED OR SHALL BE IMPLIED FOR ANY OTHER USE. ADDITIONAL INFORMATION MAY BE OBTAINED FROM MPEG LA, L.L.C. SEE [HTTP://WWW.MPEGLA.COM](http://www.mpegla.com)

### **Etichetta del codice**

Le etichette del codice (accessorio) sono necessarie quando si richiede assistenza per un inconveniente. Prestare attenzione a non perdere queste etichette. Si consiglia di attaccare una delle etichette sulla custodia del CD-ROM.

### **Etichetta di indicazione della classificazione e dell'alimentazione dell'apparecchiatura**

Far riferimento all'etichetta di indicazione sulla parte inferiore di questa unità per la classificazione, l'alimentazione dell'apparecchiatura ed altre informazioni.

### **Smaltimento/trasferimento del prodotto**

I dati salvati su questo prodotto o su un dispositivo di memorizzazione utilizzato con questo prodotto possono portare alla fuga di informazioni personali. Qualora fosse necessario smaltire o consegnare questo prodotto a qualcuno, anche nel caso di riparazioni, accertarsi che non ci siano dati su questo prodotto.

# Precauzioni per l'installazione

**Panasonic non potrà essere considerata responsabile per danni patrimoniali e/o non patrimoniali a cose e/o persone derivanti da installazione o funzionamento eseguiti in modo non conforme al presente documento.**

**Per informazioni sui lavori di installazione, far riferimento alla Guida all'installazione fornita.**

## Alimentazione

Questo prodotto non ha un interruttore di alimentazione.

Per togliere l'alimentazione, spegnere l'alimentatore o rimuovere il cavo di alimentazione. Quando si collega il cavo di alimentazione del prodotto al dispositivo di alimentazione, verrà fornita l'alimentazione al prodotto.

Prima di pulire il prodotto, accertarsi che il cavo di alimentazione non sia collegato all'alimentazione principale.

## Area di installazione di questo prodotto

Selezionare una posizione adeguata come area di installazione (come una parete o un soffitto robusti) nel proprio specifico ambiente.

- Accertarsi che l'area di installazione sia sufficientemente robusta per sostenere questo prodotto, come un soffitto di cemento.
- Installare la telecamera in una parte della fondazione della costruzione o dove è assicurata una sufficiente robustezza.
- Non montare il prodotto su un pannello di cartongesso o su una superficie di legno in quanto sono troppo deboli. Se non è possibile evitare il montaggio del prodotto su una superficie di questo tipo, la superficie deve essere sufficientemente rinforzata.

## Questa telecamera è stata progettata per essere utilizzata all'interno.

Questo prodotto non è utilizzabile all'esterno. Non esporre questa telecamera alla luce solare diretta per ore e non installare il prodotto vicino ad un riscaldatore o ad un condizionatore d'aria. In caso contrario, si possono causare deformazione, scolorimento e un cattivo funzionamento. Tenere questa telecamera lontano da acqua e umidità.

## Non collocare questo prodotto nelle seguenti posizioni:

- Posizioni dove viene utilizzato un agente chimico quali una piscina
- Posizioni soggette ad umidità o fumi oleosi quali una cucina
- Posizioni in ambienti specifici soggetti ad un'atmosfera infiammabile o a solventi
- Posizioni dove vengono generate radiazioni, raggi X, forti onde radio o un forte campo magnetico
- Posizioni dove vengono prodotti gas corrosivi, posizioni dove possono essere causati danni dall'aria salmastra quali la riva del mare
- Posizioni dove la temperatura non è compresa nel range specificato (☞ pagina 20)
- Posizioni soggette a vibrazioni, come su veicoli, natanti, linee di produzione (questo prodotto non è progettato per l'utilizzo su veicoli.)
- Posizioni dove si può bagnare a causa di pioggia o schizzi d'acqua (incluso sotto grondaie, etc.)
- Posizioni soggette a umidità o polvere
- Posizioni soggette a condensazione come risultato di drastici cambiamenti della temperatura (Nel caso in cui la telecamera venga installata in tali posizioni, l'obiettivo può appannarsi o può formarsi condensazione sul coperchio.)

## Controllo prima dell'installazione

La compatibilità dei dispositivi è limitata. Prima dell'installazione, verificare i valori e le dimensioni dei dispositivi da utilizzare.

Rivolgersi al proprio rivenditore per dettagli.

## Prima dell'installazione

- Quando si monta la telecamera su un soffitto o su una parete, è necessario procurarsi separatamente una staffa di montaggio a soffitto o a parete. La dimensione del foro di montaggio della staffa corrisponde al foro di montaggio del cavalletto per telecamera 1/4-20UNC (profondità 9 mm).
- I bulloni di ancoraggio e le viti utilizzati per montare la telecamera sul soffitto o sulla parete non sono forniti. Preparare bulloni e viti adatti alla struttura ed ai materiali della posizione di installazione e che soddisfino le specifiche di prestazioni e affidabilità indicate di seguito.

### <In caso di montaggio a soffitto>

Vite consigliata o bullone di ancoraggio M6 o M8 x 4 pz.

Resistenza alla trazione minima (per 1 pz.) 562 N (staffa di montaggio: circa 260 g, telecamera: 400 g, obiettivo: 70 g)

### <In caso di montaggio a parete>

Vite consigliata o bullone di ancoraggio M6 o M8 x 4 pz.

Resistenza alla trazione minima (per 1 pz.) 724 N (staffa di montaggio: circa 420 g, telecamera: 400 g, obiettivo: 70 g)

\* In entrambi i casi di montaggio a soffitto o a parete, è necessaria una vite M4 con resistenza alla trazione minima (per 1 pz.) di 24,5 N per il fissaggio del cavo di sicurezza.

## Avvitamento delle viti

- Le viti ed i bulloni devono essere stretti con una coppia di torsione dell'avvitamento adeguato a seconda del materiale e della robustezza dell'area di installazione.
- Non utilizzare un avvitatore ad impatto. L'utilizzo di un avvitatore ad impatto può danneggiare le viti o causare un avvitamento eccessivo.
- Quando si stringe una vite, posizionare la vite ad angolo retto rispetto alla superficie. Dopo aver stretto le viti o i bulloni, eseguire controlli per accertarsi che l'avvitamento sia sufficiente ad assicurare che non ci sia movimento o gioco.

## Protezione contro i fulmini

Quando ci si collega ad una rete utilizzando il cavo di rete di questo prodotto, osservare quanto segue.

- Quando si effettua il cablaggio di rete, progettarlo e metterlo a punto in modo che non venga colpito da fulmini.

## Interferenza radio

Quando questo prodotto viene utilizzato vicino ad una antenna TV/radio, un campo elettrico o un campo magnetico forte (vicino ad un motore, ad un trasformatore o ad una linea di alimentazione), le immagini possono essere distorte e può essere prodotto rumore.

## PoE (Power over Ethernet)

Utilizzare un hub/dispositivo PoE conforme allo standard IEEE802.3af.

## Router

Quando si collega questo prodotto ad Internet, utilizzare un router a banda larga con la funzione di port forwarding (NAT, IP masquerade). Far riferimento al Manuale di istruzioni sul CD-ROM fornito per ulteriori informazioni circa la funzione di port forwarding.

## Impostazione di ora e data

È necessario impostare ora e data prima di mettere in funzione questo prodotto. Far riferimento al Manuale di istruzioni sul CD-ROM fornito per le descrizioni di come eseguire le impostazioni.

## Assicurarsi di rimuovere questo prodotto se non verrà più utilizzato.



## Correzione dei difetti di funzionamento

**Prima di richiedere la riparazione, controllare i sintomi con la tabella seguente.**

Rivolgersi al proprio rivenditore se un problema non può essere risolto anche dopo aver controllato e provato la soluzione nella tabella, oppure se il problema non è descritto sotto.

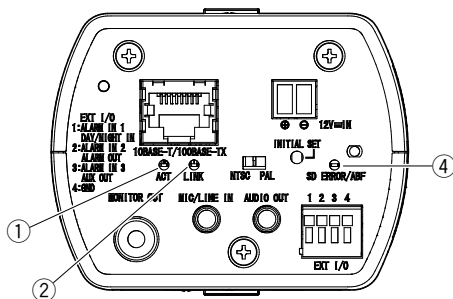
Sintomo	Causa/soluzione	Pagine di riferimento
<b>L'unità non si accende.</b>	<b>Quando si utilizza un dispositivo PoE per l'alimentazione</b> <ul style="list-style-type: none"><li>• Il dispositivo PoE ed il connettore di rete sono collegati utilizzando un cavo LAN (categoria 5 o superiore)? Controllare se il collegamento è stato stabilito correttamente.</li><li>• A seconda del dispositivo PoE, l'alimentazione verrà interrotta quando la richiesta di potenza supera il suo limite di potenza totale per tutte le porte PoE. Far riferimento al manuale di istruzioni del dispositivo PoE utilizzato.</li><li>• Quando si collegano sia l'alimentatore 12 V CC sia il dispositivo PoE per l'alimentazione, può non essere stabilita la connessione di rete. Interrompere l'alimentazione dal dispositivo PoE.</li></ul>	Guida all'installazione
	<b>Quando si utilizza alimentazione CC</b> <ul style="list-style-type: none"><li>• La spina del cavo di alimentazione 12 V CC (accessorio) è inserita saldamente nei terminali di alimentazione 12 V CC della telecamera? Confermare che la spina di alimentazione sia collegata saldamente.</li><li>• L'adattatore CA utilizzato è conforme alle specifiche? Controllare le specifiche riguardanti l'adattatore CA.</li></ul>	
<b>L'indicatore LINK non si accende di colore arancione anche se il cavo di rete è collegato alla telecamera.</b>	<ul style="list-style-type: none"><li>• Il cavo LAN è collegato correttamente? Collegare correttamente il cavo LAN.</li><li>• L'hub o il router collegato alla telecamera funziona correttamente? Controllare che l'hub o il router utilizzato stia funzionando correttamente.</li><li>• Il cavo LAN collegato alla telecamera non è guasto? Sostituire il cavo con un altro.</li></ul>	Guida all'installazione

Sintomo	Causa/soluzione	Pagine di riferimento
<p><b>L'indicatore SD ERROR/ABF si accende di colore rosso o lampeggia di colore rosso</b></p>	<ul style="list-style-type: none"> <li>• Il commutatore di protezione dalla scrittura della scheda di memoria SD inserita non è impostato su "LOCK"? Sbloccare il commutatore di protezione dalla scrittura della scheda di memoria SD.</li> <li>• La scheda di memoria SD inserita non è stata formattata su un PC? Utilizzare una scheda di memoria SD formattata sulla telecamera. Oppure installare il software per formattare la scheda di memoria SD sul PC. Far riferimento al nostro sito web (<a href="http://security.panasonic.com/pss/security/support/info.html">http://security.panasonic.com/pss/security/support/info.html</a>) per ulteriori informazioni riguardo al software supportato.</li> <li>• La scheda di memoria SD inserita non è difettosa? Sostituire con una scheda che funziona normalmente.</li> </ul>	<p>Manuale di istruzioni (incluso sul CD-ROM)</p>
<p><b>L'ingresso audio contiene rumore.</b></p>	<ul style="list-style-type: none"> <li>• Controllare quanto segue. <ul style="list-style-type: none"> <li>• Non è stata eseguita la messa a terra della telecamera, di uno switching hub o di un dispositivo periferico.</li> <li>• La telecamera viene utilizzata nei pressi di una linea della corrente elettrica.</li> <li>• La telecamera viene utilizzata vicino ad un dispositivo che produce un campo magnetico forte o onde radio (come ad esempio vicino ad un'antenna TV/radio, al motore di un sistema di condizionamento d'aria, ad un trasformatore, etc.)</li> </ul> </li> </ul> <p>Se l'ingresso audio contiene ancora rumore anche dopo aver controllato le eventualità di cui sopra, utilizzare un microfono alimentato o collegare un'uscita audio con bassa impedenza di uscita.</p>	<p>16</p>

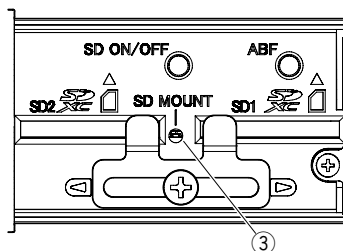
# Riguardo all'indicatore

L'indicatore si accenderà o lampeggerà nei modi seguenti a seconda dello stato della telecamera.

Tipo di indicatore e stato operativo	Cambio di stato dell'indicatore
<b>① Indicatore ACT</b>	
Mentre vengono inviati dati tramite la telecamera di rete	Lampeggia di colore verde (accesso in corso)
<b>② Indicatore LINK</b>	
Quando la telecamera è in grado di comunicare con il dispositivo collegato	Acceso di colore arancione
<b>③ Indicatore SD MOUNT</b>	
• Quando è inserita una scheda di memoria SD ed è stata riconosciuta	Spento → Lampeggia di colore verde → Spento
• Quando i dati possono essere salvati dopo che è stata inserita la scheda di memoria SD e viene premuto il tasto SD ON/OFF	Spento → Acceso di colore verde
• Quando si possono salvare i dati sulla scheda di memoria SD	Acceso di colore verde
• Quando viene rimossa la scheda di memoria SD dopo aver tenuto premuto il tasto SD ON/OFF per circa 2 secondi	Acceso di colore verde → Lampeggia di colore verde → Spento
• Quando i dati non possono essere salvati sulla scheda di memoria SD poiché è stata rilevata un'anomalia o la scheda di memoria SD è stata configurata in modo da non essere utilizzata	Spento
<b>④ SD ERROR/ABF indicator</b>	
• Durante l'esecuzione dell'operazione ABF (Auto Back Focus, fuoco posteriore automatico)	Lampeggia di colore rosso (a intervalli di 1 volta/secondo)
• Durante l'avvio dell'impostazione	Acceso di colore rosso
• Quando una scheda di memoria SD viene riconosciuta normalmente	Acceso di colore rosso → Spento
• Quando viene rilevata un'anomalia in entrambe le schede SD1 e SD2 dopo l'avvio della telecamera	Acceso di colore rosso
• Quando viene rilevata un'anomalia soltanto nella scheda SD1 dopo l'avvio della telecamera	Acceso di colore rosso → Lampeggia di colore rosso (a intervalli di 1 volta/3 secondi)
• Quando viene rilevata un'anomalia soltanto nella scheda SD2 dopo l'avvio della telecamera	Acceso di colore rosso → Lampeggia di colore rosso (a intervalli di 2 volte/3 secondi)



<Vista posteriore>



<Interno del coperchio a scorrimento laterale>

## Dati tecnici

### • Base

Alimentazione*1:	12 V CC, PoE (conforme a IEEE802.3af)
Consumo di corrente*1:	<p><b>SPN631</b></p> <p>12 V CC : 430 mA/Circa 5,1 W PoE 48 V CC : 130 mA/Circa 6 W (Dispositivo classe 0)</p> <p><b>SPN611</b></p> <p>12 V CC : 390 mA/Circa 4,6 W PoE 48 V CC : 120 mA/Circa 5,6 W (Dispositivo classe 0)</p> <p>-----</p> <p><b>SPN631</b></p> <p>12 V CC : 850 mA/Circa 10,2 W PoE 48 V CC : 250 mA/Circa 11,7 W (Dispositivo classe 0)</p> <p><b>SPN611</b></p> <p>12 V CC : 800 mA/Circa 9,6 W PoE 48 V CC : 240 mA/Circa 11,1 W (Dispositivo classe 0)</p>
(include le unità di estensione)	
Ambiente di funzionamento	
Temperatura ambiente di funzionamento:	Da -10 °C a +50 °C (Range di accensione: Da -10 °C a +50 °C)
Umidità ambiente di funzionamento:	Dal 10 % al 90 % (senza condensazione)
Ambiente di stoccaggio	
Temperatura di stoccaggio:	Da -30 °C a +60 °C
Umidità di stoccaggio:	Dal 10 % al 95 % (senza condensazione)
Uscita del monitor (per la regolazione):	VBS: 1,0 V [p-p]/75 Ω, composito, spinotto RCA La telecamera può emettere un segnale NTSC o PAL (utilizzare commutatore o software per selezionare il segnale NTSC o PAL).
Terminale I/O esterni:	ALARM IN 1 (DAY/NIGHT IN) (x1) ALARM IN 2 (ALARM OUT) (x1) ALARM IN 3 (AUX OUT) (x1)
Ingresso microfono/linea:	Minijack ø3,5 mm monofonico Impedenza di ingresso: Circa 2 kΩ (sbilanciato)
Per l'ingresso del microfono:	Microfono utilizzabile consigliato: Con alimentazione plug-in Tensione di alimentazione: 2,5 V ±0,5 V Sensibilità del microfono consigliata: -48 dB ±3 dB (0 dB=1 V/Pa, 1 kHz)
Per l'ingresso della linea:	Livello dell'ingresso: Circa -10 dBV
Uscita audio:	Minijack stereo ø3,5 mm (uscita monofonica) Impedenza di uscita: Circa 600 Ω (sbilanciato) Livello dell'uscita: -20 dBV
Connettore unità di estensione*1:	Parte anteriore, parte posteriore 1 ciascuno
Dimensioni:	75,0 mm (L) x 57,0 mm (A) x 143,5 mm (P) (esclusi obiettivo/spina del cavo di alimentazione)
Massa:	Circa 400 g escluso l'obiettivo
Finitura:	PC/Resina ABS (bianco vela)

\*1 Far riferimento al nostro sito web (<http://security.panasonic.com/pss/security/support/info.html>) per ulteriori informazioni riguardo all'alimentazione e al consumo di corrente, alle unità di estensione supportate dalla telecamera e alle rispettive versioni del software supportate.

## • Telecamera

Sensore di immagine:	Sensore d'immagine MOS di tipo circa 1/3 Filtro colore primario incorporato
Pixel efficaci:	<b>SPN631</b> 1944 (H) x 1213 (V) Circa 2,4 megapixel <b>SPN611</b> 1296 (H) x 1032 (V) Circa 1,3 megapixel
Area di scansione:	<b>SPN631</b> 5,28 mm (H) x 3,30 mm (V) <b>SPN611</b> 4,86 mm (H) x 3,65 mm (V)
Sistema di scansione:	Progressivo
Illuminazione minima:	<b>SPN631</b> Colore : 0,04 lx (F1.4, Otturatore massimo: Off (1/30 s), AGC: Alto) 0,003 lx (F1.4, Otturatore massimo: max 16/30 s, AGC: Alto)* BW : 0,01 lx (F1.4, Otturatore massimo: Off (1/30 s), AGC: Alto) 0,0007 lx (F1.4, : Otturatore massimo: max 16/30 s, AGC: Alto)* ----- <b>SPN611</b> Colore : 0,01 lx (F1.4, Otturatore massimo: Off (1/30 s), AGC: Alto) 0,0007 lx (F1.4, Otturatore massimo: max 16/30 s, AGC: Alto)* BW : 0,003 lx (F1.4, Otturatore massimo: Off (1/30 s), AGC: Alto) 0,0002 lx (F1.4, Otturatore massimo: max 16/30 s, AGC: Alto)* * Valore convertito
Super Dynamic:	On (Alto)/ On (Normale)/ Off Quando si seleziona 60 fps, la funzione Super Dynamic viene automaticamente disattivata.
Gamma dinamica:	133 dB tipica (Super Dynamic: On)
SD per vólto (Super Dynamic):	On/Off (soltanto quando Super Dynamic: On)
Guadagno (AGC):	On (Basso)/ On (Medio)/ On (Alto)/ Off
Adaptive Black Stretch:	On/Off (soltanto quando Super Dynamic: Off)
Compensazione del controllo (BLC):	On/Off (soltanto quando Super Dynamic: Off)
Compensazione nebbia:	On/Off (soltanto quando Super Dynamic/Adaptive Black Stretch: Off)
Compensazione di luci forti (HLC):	On/Off (soltanto quando Super Dynamic/Compensazione del controllo: Off)
Impostazione della modalità di controllo della luce:	Scena all'esterno/ Scena all'interno (50 Hz)/ Scena all'interno (60 Hz)/ ELC/ Otturatore fisso

Velocità dell'otturatore:	[2 megapixel [16:9] (modalità 60 fps)/ 1,3 megapixel [16:9] (modalità 60 fps)] Off (1/60), 1/100, 1/120, 1/250, 1/500, 1/1000, 1/2000, 1/4000, 1/10000 Diverso da [2 megapixel [16:9] (modalità 60 fps)/ 1,3 megapixel [16:9] (modalità 60 fps)] Off (1/30), 3/100, 3/120, 2/100, 2/120, 1/100, 1/120, 1/250, 1/500, 1/1000, 1/2000, 1/4000, 1/10000
Otturatore massimo:	Max 1/1000 s, Max 1/500 s, Max 1/250 s, Max 1/120 s, Max 2/120 s, Max 1/100 s, Max 2/100 s, Max 1/60 s, Max 1/30 s, Max 2/30 s, Max 4/30 s, Max 6/30 s, Max 10/30 s, Max 16/30 s
Colore/Bianco e nero:	Off/ On/ Auto 1 (Normale)/ Auto 2 (Luce IR)/ Auto 3 (SCC)
Bilanciamento del bianco:	ATW1/ ATW2/ AWC
Riduzione del rumore digitale:	Alta/Bassa
Zona di privacy:	On/Off (fino a 8 zone disponibili)
Titolo della telecamera sullo schermo:	On/Off Fino a 20 caratteri (caratteri alfanumerici, simboli)
Rivelazione di movimento video (VMD):	On/Off, 4 aree disponibili
Messa a fuoco automatica:	Fuoco posteriore automatico/ Messa a fuoco/ Metodo di regolazione
Controllo dell'obiettivo:	Controllo CC
Attacco dell'obiettivo:	Attacco CS

## • Rete

Rete:	10BASE-T/100BASE-TX, connettore RJ45
Risoluzione: H.264 JPEG (MJPEG)	<p><b>SPN631</b></p> <p>2 megapixel [16:9] (modalità 30 fps)/ 2 megapixel [16:9] (modalità 60 fps) 1920x1080, 1280x720, 640x360, 320x180, 160x90 2 megapixel [4:3] (modalità 30 fps) 1600x1200, 1280x960, 800x600, VGA, 400x300, QVGA, 160x120 3 megapixel [4:3] (modalità 30 fps) * Utilizzato dalle tecnologie ad altissima risoluzione 2048x1536, 1280x960, 800x600, VGA, 400x300, QVGA, 160x120</p> <hr style="border-top: 1px dashed black;"/> <p><b>SPN611</b></p> <p>1,3 megapixel [16:9] (modalità 30 fps)/ 1,3 megapixel [16:9] (modalità 60 fps) 1280x720, 640x360, 320x180, 160x90 1,3 megapixel [4:3] (modalità 30 fps) 1280x960, 800x600, VGA, 400x300, QVGA, 160x120</p>

Metodo di compressione delle immagini:	<p>H.264*<sup>1</sup></p> <p>Qualità dell'immagine: Bassa/ Normale/ Fine</p> <p>Tipo di trasmissione: Unicast/Multicast</p> <p>Massimo bit rate (per cliente)*:</p> <p>(Bit rate costante/ VBR/ Miglior risultato/ VBR avanzato)</p> <p>64 kbps/ 128 kbps*/ 256 kbps*/ 384 kbps*/ 512 kbps*/ 768 kbps*/ 1024 kbps*/ 1536 kbps*/ 2048 kbps*/ 3072 kbps*/ 4096 kbps*/ 6144 kbps*/ 8192 kbps*/ 10240 kbps*/ 12288 kbps*/ 14336 kbps*/ 16384 kbps*/ 20480 kbps*/ 24576 kbps*/ 30720 kbps*/ 40960 kbps*</p> <p>* La gamma disponibile di bit rate H.264 varia a seconda dell'impostazione selezionata per "Dim cattura immagine", etc.</p> <p>Frame rate*: (Priorità del frame rate)</p> <p>1 fps/ 3 fps/ 5 fps*/ 7,5 fps*/ 10 fps*/ 12 fps*/ 15 fps*/ 20 fps*/ 30 fps*/ 60 fps*</p> <p>* "Frame rate*" è limitato a "Massimo bit rate(per cliente)*". Quando si seleziona un valore con un asterisco (*) sulla destra, il frame rate effettivo può essere inferiore al valore selezionato.</p> <hr style="border-top: 1px dashed black;"/> <p>JPEG (MJPEG)</p> <p>Qualità dell'immagine:</p> <p>0 Super fine/ 1 Fine/ 2/ 3/ 4/ 5 Normale/ 6/ 7/ 8/ 9 Bassa (10 passi: 0-9)</p> <p>Tipo di trasmissione: Pull/ Push</p> <p>Intervallo di rinfresco: 0,1 fps - 30 fps (Il frame rate dei JPEG sarà limitato quando si visualizzano sia immagini JPEG sia immagini H.264.)</p>
Funzione di ritaglio:	<ul style="list-style-type: none"> <li>• Off/ JPEG(1)/ JPEG(2)/ JPEG(3)/ H.264(1)/ H.264(2)/ H.264(3)/ H.264(4)/ H.264(tutti)</li> <li>• Azione dell'allarme On/Off</li> </ul>
Metodo di compressione dell'audio:	G.726 (ADPCM) 32 kbps/ 16 kbps, G.711 64 kbps, AAC-LC* <sup>2</sup>
Controllo della larghezza di banda:	Illimitato/ 64 kbps/ 128 kbps/ 256 kbps/ 384 kbps/ 512 kbps/ 768 kbps/ 1024 kbps/ 2048 kbps/ 4096 kbps/ 8192 kbps
Protocollo:	<p>IPv6: TCP/IP, UDP/IP, HTTP, HTTPS, FTP, SMTP, DNS, NTP, SNMP, DHCPv6, RTP, MLD, ICMP, ARP</p> <p>IPv4: TCP/IP, UDP/IP, HTTP, HTTPS, RTSP, RTP, RTP/RTCP, FTP, SMTP, DHCP, DNS, DDNS, NTP, SNMP, UPnP, IGMP, ICMP, ARP</p>
SO* <sup>3</sup> :	<p>Microsoft Windows 8.1</p> <p>Microsoft Windows 8</p> <p>Microsoft Windows 7</p> <p>Microsoft Windows Vista</p>
Browser* <sup>3</sup> :	<p>Windows Internet Explorer 11 (32-bit)</p> <p>Windows Internet Explorer 10 (32-bit)</p> <p>Windows Internet Explorer 9 (32-bit)</p> <p>Windows Internet Explorer 8 (32-bit)</p> <p>Windows Internet Explorer 7 (32-bit)</p>
Numero massimo di accessi contemporanei:	<p>14 (Numero di sessioni che si possono connettere contemporaneamente alle telecamere)</p> <p>* Dipende dalle condizioni della rete</p>
Cliente FTP:	Trasmissione di immagini di allarme, trasmissione periodica all'FTP (Quando la trasmissione periodica all'FTP non ha esito positivo, è disponibile il backup su una scheda di memoria SD opzionale.)

Multiscreen:	Si possono visualizzare simultaneamente su un multiscreen fino a 16 immagini della telecamera. (Inclusa la telecamera stessa)
Scheda di memoria SDXC/SDHC/SD compatibile*4:	Fabbricata da Panasonic (SD classe di velocità 4 o superiore) Scheda di memoria SDXC : 64 GB Scheda di memoria SDHC : 4 GB, 8 GB, 16 GB, 32 GB Scheda di memoria SD : 2 GB (tranne schede miniSD e schede microSD)
Compatibilità con telefoni cellulari:	Immagine JPEG, controllo AUX (per livello di accesso)
Compatibilità con terminali mobili: (Al maggio 2014)*5	iPad, iPhone, iPod touch (iOS 4.2.1 o successivo) Terminali mobili Android™

\*1 La trasmissione per 4 stream può essere impostata singolarmente.

\*2 AAC-LC (Advanced Audio Coding - Low Complexity) è utilizzato soltanto quando si registra l'audio su una scheda di memoria SD.

\*3 Per ulteriori informazioni riguardo ai requisiti di sistema del PC ed alle precauzioni quando si utilizza Microsoft Windows 8.1, Microsoft Windows 8, Microsoft Windows 7, Microsoft Windows Vista o Windows Internet Explorer, cliccare "Manual" - "Open" dal CD-ROM fornito e far riferimento a "Notes on Windows® / Internet Explorer® versions".

\*4 Quando si utilizza una scheda di memoria SD che supporta la Classe 10 di velocità, utilizzare una scheda conforme a UHS-I (Ultra High Speed-I).

\*5 Per ulteriori informazioni riguardo ai dispositivi compatibili, far riferimento al nostro sito web (<http://security.panasonic.com/pss/security/support/info.html>).



## Accessori standard

Informazioni importanti (questo documento) .....	1 pz.
Guida all'installazione.....	1 set
Cartolina di garanzia .....	1 set
CD-ROM*1 .....	1 pz.
Etichetta del codice*2 .....	1 pz.

Le parti seguenti vengono utilizzate durante le procedure di installazione.

Base di montaggio del cavalletto .....	1 pz.
Spina del cavo di alimentazione .....	1 pz.
Supporto del cavo di sicurezza.....	1 pz.
Cavo di sicurezza .....	1 pz.
Viti di fissaggio del supporto del cavo (M2,5 x 8 mm) .....	2 pz. (di cui 1 di scorta)
Rondella.....	1 pz.
Rondella elastica .....	1 pz.

\*1 Il CD-ROM contiene i manuali di istruzioni e diversi tipi di programmi e strumenti software.

\*2 Questa etichetta può essere necessaria per la gestione della rete. L'amministratore di rete deve conservare l'etichetta del codice.

## Accessori opzionali

Licenza utente accessoria (Per H.264): BB-HCA8A  
BB-HCA8CE

## Informazioni per gli utenti sulla raccolta e l'eliminazione di vecchie apparecchiature e batterie usate



Questi simboli sui prodotti, sull'imballaggio, e/o sulle documentazioni o manuali accompagnanti i prodotti indicano che i prodotti elettrici, elettronici e le batterie usate non devono essere buttati nei rifiuti domestici generici.

Per un trattamento adeguato, recupero e riciclaggio di vecchi prodotti e batterie usate, vi preghiamo di portarli negli appositi punti di raccolta, secondo la legislazione vigente nel vostro Paese e le Direttive 2002/96/EC e 2006/66/EC.

Smaltendo correttamente questi prodotti e le batterie, contribuirete a salvare importanti risorse e ad evitare i potenziali effetti negativi sulla salute umana e sull'ambiente che altrimenti potrebbero verificarsi in seguito ad un trattamento inappropriato dei rifiuti.

Per ulteriori informazioni sulla raccolta e sul riciclaggio di vecchi prodotti e batterie, vi preghiamo di contattare il vostro comune, i vostri operatori per lo smaltimento dei rifiuti o il punto vendita dove avete acquistato gli articoli.

Sono previste e potrebbero essere applicate sanzioni qualora questi rifiuti non siano stati smaltiti in modo corretto ed in accordo con la legislazione nazionale .



### Per utenti commerciali nell'Unione Europea

Se desiderate eliminare apparecchiature elettriche ed elettroniche, vi preghiamo di contattare il vostro commerciante od il fornitore per maggiori informazioni.

### [Informazioni sullo smaltimento rifiuti in altri Paesi fuori dall'Unione Europea]

Questi simboli sono validi solo all'interno dell'Unione Europea. Se desiderate smaltire questi articoli, vi preghiamo di contattare le autorità locali od il rivenditore ed informarvi sulle modalità per un corretto smaltimento.



**Cd**

### Nota per il simbolo delle batterie (esempio con simbolo chimico riportato sotto il simbolo principale):

Questo simbolo può essere usato in combinazione con un simbolo chimico; in questo caso è conforme ai requisiti indicati dalla Direttiva per il prodotto chimico in questione.

Panasonic Corporation

<http://panasonic.net>

Panasonic System Networks Co., Ltd.  
Fukuoka, Japan

Authorised Representative in EU:

Panasonic Testing Centre  
Panasonic Marketing Europe GmbH  
Winsbergring 15, 22525 Hamburg, Germany



© Panasonic System Networks Co., Ltd. 2014

N0714-0 PGQP1579ZA