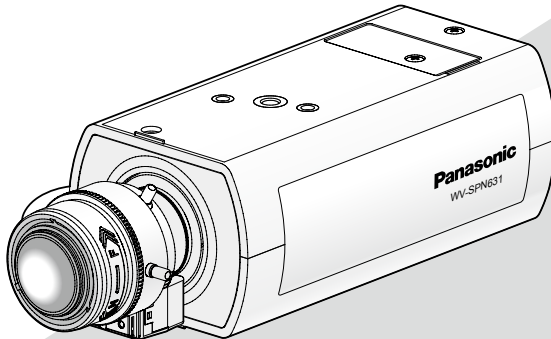


Panasonic®

Informations importantes

Caméra en réseau

N° de modèle **WV-SPN631/WV-SPN611**



WV-SPN631

Veuillez faire l'achat de l'objectif recommandé séparément.



Nous vous recommandons de lire attentivement ces instructions avant de raccorder ou d'utiliser cet appareil et de conserver précieusement ce manuel à des fins de consultation ultérieure.

Le numéro de modèle est abrégé dans certaines descriptions dans le présent manuel.

Pour U.S.A.

AVERTISSEMENT:

- Pour éviter de blesser quelqu'un, cet appareil doit être fixé solidement sur le mur/au plafond selon les instructions d'installation.
- Afin d'éviter tout risque de déclaration d'incendie ou d'électrocution, ne pas exposer cet appareil à la pluie ni à l'humidité.
- L'appareil ne devrait pas être exposé à des éclaboussures ou des projections d'eau et aucun récipient rempli de liquide tels que des vases ne devraient être posé sur l'appareil.
- Tous les travaux d'installation de ce produit devraient être confiés à des techniciens et dépanneurs professionnels ou des installateurs de système.
- L'installation sera effectuée selon toutes les règles applicables d'installation.
- Les connexions doivent être conformes au code électrique local.

ATTENTION:

- Tout changement ou modification non expressément approuvée par la partie responsable de la conformité pourraient annuler l'autorité de l'utilisateur à utiliser cet équipement.
- La caméra vidéo de réseau est seulement prévue pour un raccordement à un réseau Ethernet ou au réseau PoE sans acheminement à l'installation extérieure.
- Les batteries (pack de batterie ou batteries installées) ne doivent pas être exposées à une chaleur excessive telle que la lumière du soleil, celle d'un feu ou du même ordre.

Remarque: Cet équipement a été testé et s'avère respecter les limites imposées pour un périphérique numérique de classe A, conformément aux règles FCC. Ces limites sont conçues pour fournir une protection raisonnable contre les interférences nuisibles, lorsque l'appareil fonctionne dans un environnement commercial. Cet équipement génère, utilise et peut émettre une énergie de fréquences radio et, s'il n'est pas installé et utilisé conformément aux instructions, peut causer des interférences nuisibles aux communications radio. L'utilisation de cet équipement dans une zone résidentielle est susceptible de provoquer des interférences nuisibles, auquel cas l'utilisateur devra corriger ces interférences à ses propres frais.

Avertissement de FCC: Pour assurer une conformité continue, (par exemple - n'utiliser que des câbles blindés lors de la connexion aux ordinateurs ou appareils périphériques). Tout changement ou modification non expressément approuvée par la partie responsable de la conformité pourraient annuler l'autorité de l'utilisateur à utiliser cet équipement.

Pour U.S.A.

Le numéro de modèle et numéro de série de ce produit se trouve sur l'appareil. Nous vous conseillons de relever le numéro de modèle et numéro de série de votre appareil dans l'espace réservé ci-dessous et de conserver précieusement votre notice d'instructions en tant que justificatif d'achat aux fins d'identification en cas de vol.

No. de modèle _____
 No. de série _____

Pour Canada

CAN ICES-3(A)/NMB-3(A)

Pour l'Europe

Nous déclarons sous notre propre responsabilité que le produit auquel se réfère la présente déclaration est conforme à la norme spécifiée ou à tout autre document normatif conformément aux dispositions de la directive 2004/108/CE.

Table des matières

Instructions de sécurité importantes.....	4
Limitation de responsabilité	5
Déni de la garantie	5
Préface	6
Au sujet des indications	6
Fonctions principales	7
À propos des manuels d'instructions.....	8
Conditions système à remplir par l'ordinateur personnel	8
Marques commerciales et marques commerciales déposées.....	9
Droits d'auteur.....	9
Sécurité de réseau	10
Mesures de précaution.....	11
Précautions d'installation*.....	15
Dépannage	17
Caractéristiques techniques.....	20
Accessoires standard.....	25
Accessoires optionnels	25

* En ce qui concerne les informations relatives aux tâches d'installation, se référer au guide d'installation fourni.

Instructions de sécurité importantes

- 1) Veiller à lire ces instructions.
- 2) Conserver ces instructions.
- 3) Tenir compte de tous les avertissements.
- 4) Se conformer à toutes les instructions.
- 5) Ne pas utiliser cet appareil près de lieux en présence d'eau.
- 6) Nettoyer uniquement avec un chiffon sec.
- 7) N'obturer aucune des ouvertures d'aération. Installer conformément aux instructions du fabricant.
- 8) Ne pas utiliser à proximité de sources de chaleur telles que des radiateurs, des bouches de chauffage, des appareils de chauffage ou tout autre appareil (y compris les amplificateurs) produisant de la chaleur.
- 9) Utiliser uniquement le chariot, le support, le trépied, la platine de fixation ou la tablette spécifiée par le fabricant ou vendu avec l'appareil. Quand un chariot est utilisé, prendre toutes les précautions nécessaires lors du déplacement de la combinaison chariot-appareil afin que le tout ne se renverse pas.



- 10) Débrancher cet appareil pendant les orages électriques ou s'il n'est pas utilisé sur de longues périodes de temps.
- 11) Toute réparation ou dépannage doit être confié à un personnel qualifié. Un dépannage est nécessaire lorsque l'appareil a été endommagé d'une manière quelconque, par exemple, lorsque le cordon d'alimentation électrique ou la prise ont été endommagés, quand du liquide s'est répandu dessus ou si des objets sont tombés dans l'appareil, lorsque l'appareil a été exposé à la pluie ou à l'humidité, ne fonctionne pas normalement ou s'il a fait une chute.

Limitation de responsabilité

CETTE PUBLICATION EST FOURNIE "COMME TEL" SANS GARANTIE DE TOUTE SORTE, EXPRÈS OU IMPLICITE, ÉTANT INCLUSE MAIS NON LIMITÉE AUX GARANTIES IMPLICITES DE LA VALEUR MARCHANDE, ADAPTATION POUR TOUT BUT PARTICULIER OU NON-INFRACTION DES DROITS D'UN TIERS.

CETTE PUBLICATION A PU INCLURE DES INEXACTITUDES TECHNIQUES OU DES ERREURS TYPOGRAPHIQUES. DES CHANGEMENTS SONT AJOUTÉS AUX INFORMATION CI-DESSUS, À TOUT MOMENT, AUX FINS D'AMÉLIORATION DE CETTE PUBLICATION ET/OU DU PRODUIT CORRESPONDANT(S).

Déni de la garantie

EN AUCUN CAS Panasonic System Networks Co., Ltd. NE SERA TENU POUR RESPONSABLE POUR TOUTE PARTIE OU TOUTE PERSONNE, À L'EXCEPTION DU REMPLACEMENT OU D'UNE MAINTENANCE RAISONNABLE DE CE PRODUIT POUR LES CAS CITÉS, INCLUS MAIS NON LIMITÉS À CE QUI SUIT:

- (1) TOUTE PERTE OU ENDOMMAGEMENT, Y COMPRIS SANS LIMITATION, DIRECT OU INDIRECT, SPÉCIAL, IMPORTANT OU EXEMPLAIRE, SURVENANT OU CONCERNANT LE PRODUIT;
- (2) TOUTE INCOMMODITÉ, PERTE OU ENDOMMAGEMENT CAUSÉ PAR UN USAGE NON APPROPRIÉ OU UNE UTILISATION NÉGLIGENTE DE L'UTILISATEUR;
- (3) TOUS LES DÉFAUTS DE FONCTIONNEMENT OU PANNES ISSUS D'UN DÉMONTAGE, D'UNE RÉPARATION OU D'UNE MODIFICATION NON AUTORISÉE DU PRODUIT ET EFFECTUÉS PAR L'UTILISATEUR, INDÉPENDAMMENT DE LA CAUSE DU DÉFAUT DE FONCTIONNEMENT OU DE LA PANNE;
- (4) INCOMMODITÉ OU TOUTE PERTE SURVENANT LORSQUE LES IMAGES NE SONT PAS AFFICHÉES DÛ À TOUTE RAISON OU CAUSE Y COMPRIS TOUTE PANNE OU PROBLÈME DU PRODUIT;
- (5) TOUT PROBLÈME, INCOMMODITÉ IMPORTANTE OU PERTE OU ENDOMMAGEMENT, SURVENANT DU SYSTÈME COMBINÉ PAR LES APPAREILS DE TIERS;
- (6) TOUTE RÉCLAMATION OU ACTION ENTREPRISE POUR DES DOMMAGES, APPORTÉE PAR TOUTE PERSONNE OU ORGANISATION ÉTANT UN SUJET PHOTOGÈNE, DÛ A LA VIOLATION DE L'INTIMITÉ AVEC POUR RÉSULTAT DES IMAGES DE SURVEILLANCE DE CAMERA VIDÉO, Y COMPRIS DES DONNÉES SAUVEGARDÉES, POUR UNE RAISON QUELCONQUE, EST DIFFUSÉE PUBLIQUEMENT OU EST EMPLOYÉE DANS N'IMPORTE QUEL BUT;
- (7) PERTES DE DONNÉES ENREGISTRÉES PROVOQUÉES PAR UNE PANNE.

Préface

Les caméras en réseau séries WV-SPN631/WV-SPN611 ont été conçues pour fonctionner en utilisant un ordinateur personnel sur un réseau (10BASE-T/100BASE-TX).

Il est possible d'observer et de contrôler le son et les images de la caméra vidéo sur un ordinateur personnel par l'intermédiaire d'un réseau en se raccordant à un réseau local (LAN) ou l'Internet.

Remarque:

- Il est nécessaire de configurer les paramètres de réseau de l'ordinateur personnel et de l'environnement réseau pour contrôler les images et le son provenant de la caméra vidéo sur l'ordinateur personnel. Il est également indispensable qu'un navigateur Internet soit installé sur l'ordinateur personnel.
-

Au sujet des indications

Les annotations suivantes sont employées lors de la description des fonctions limitées pour les modèles spécifiés.

Les fonctions sans annotations sont prises en charge par tous les modèles.

SPN631 Type HD total:
Les fonctions avec cette annotation sont disponibles pendant l'utilisation du modèle WV-SPN631.

SPN611 Type HD:
Les fonctions avec cette annotation sont disponibles pendant l'utilisation du modèle WV-SPN611.

Fonctions principales

Équipé d'un nouveau moteur de codec

Le moteur reconçu de codec peut délivrer jusqu'à 60 images par seconde en qualité Full-HD (SPN631).

La fonction Super Dynamique rehaussée équipée permet de parvenir à une plage dynamique de 133 dB.

En combinant des images prises à différentes vitesses d'obturation et en utilisant la correction de niveau de luminosité de pixel, des photos apparaissant plus normales peuvent être prises même lorsque les objectifs présentent de grandes différences dans l'éclairément.

(Lorsque 60 f/s est sélectionné, la fonction Super Dynamique est automatiquement paramétrée sur désactivé.)

Équipé d'un capteur MOS à haute sensibilité et d'une fonction de réduction de bruit (MNR)

Le capteur à haute sensibilité et la nouvelle méthode de réduction du bruit (MNR: Réduction du bruit multi-procédé)*1 permettent de prendre des images facile à observer même sous des conditions à faible éclairément.

*1 Avec la réduction du bruit multi-procédé qui donne la priorité à la réduction du bruit pour les zones centrales et à la résolution pour les zones en bordure où le bruit prédomine, MNR peut produire des images nettes tout en limitant le bruit sur la totalité de l'image.

Fonction foyer arrière automatique (ABF)

Foyer arrière automatique (ABF) favorise une installation aisée et stabilise la mise au point autant dans les modes couleur que noir et blanc.

Équipé de 2 fentes de chargement de carte de mémoire SD mémoire*2 et de la fonction d'enregistrement d'image améliorée

- En utilisant séquentiellement 2 cartes de mémoire SD, des images peuvent être enregistrées sur de longues périodes de temps.
- La fonction double d'enregistrement (enregistrant les images sur 2 cartes de mémoire SD simultanément) rend possible la sauvegarde de données.

*2 La carte de mémoire SDXC/SDHC/SD est décrite sous l'appellation de carte de mémoire SD.

Prise en charge de logiciel d'extension

L'installation du logiciel d'extension*3 permet d'ajouter des fonctions qui emploient les données d'image.

Prend en charge les unités d'extension

Des fonctions de matériel peuvent être ajoutées en montant une unité d'extension*3 sur les faces antérieure ou postérieure de la caméra vidéo.

*3 Pour obtenir de plus amples informations au sujet du logiciel d'extension et des unités d'extension pris en charge par cette caméra vidéo, ainsi que les versions du logiciel prises en charge, se référer à notre site Web. (<http://security.panasonic.com/pss/security/support/info.html>).

À propos des manuels d'instructions

Il existe 3 ensembles de manuels d'utilisation pour les modèles WV-SPN631/WV-SPN611 qui sont comme suit.

- Informations importantes (le présent document): Fournit les informations relatives aux mesures de précaution à prendre aux fins d'utilisation en toute sécurité et l'installation de cette caméra vidéo.
- Guide d'installation*: Explique comment raccorder des appareils.
- Manuel d'utilisation (compris sur le disque CD-ROM): Explique comment exécuter les paramètres et comment utiliser cette caméra vidéo.

Le programme Adobe® Reader® est nécessaire pour lire le contenu de ces manuels d'utilisation qui se trouvent sur le CD-ROM fourni.

Lorsque Adobe Reader n'est pas installé sur l'ordinateur personnel, télécharger la plus récente version de Adobe Reader à partir du site Internet Adobe et l'installer.

* Des écrans en anglais sont utilisés dans les présents manuels d'utilisation et les feuillets.

Conditions système à remplir par l'ordinateur personnel

Unité Centrale:	Intel® Core™ 2 Duo 2,4 GHz ou plus rapide recommandé
Mémoire:	Un minimum de 1 Go ou davantage (pour des systèmes d'exploitation 32 bits), 2 Go ou davantage (pour les systèmes d'exploitation 64 bits) de mémoire est requis en employant Microsoft® Windows® 8.1, Microsoft® Windows® 8, Microsoft® Windows® 7. Un minimum de 1 Go ou davantage de mémoire est nécessaire en utilisant Microsoft® Windows Vista®.
Interface réseau:	Port 10BASE-T/100BASE-TX 1
Interface audio:	Carte son (lorsque la fonction est utilisée)
Moniteur vidéo:	Taille de l'image d'importation: 1024 x 768 pixels ou résolution supérieure Couleur: 24 bits True color ou meilleur
Système d'exploitation:	Microsoft® Windows® 8.1 Microsoft® Windows® 8 Microsoft® Windows® 7 Microsoft® Windows Vista®
Navigateur Internet:	Windows® Internet Explorer® 11 (32 bits) Windows® Internet Explorer® 10 (32 bits) Windows® Internet Explorer® 9 (32 bits) Windows® Internet Explorer® 8 (32 bits) Windows® Internet Explorer® 7 (32 bits)
Autres:	Lecteur CD-ROM (Il est nécessaire de lire le manuel d'utilisation et d'utiliser le logiciel qui se trouve sur le CD-ROM fourni.) Adobe® Reader® (Il est nécessaire d'ouvrir le fichier PDF qui se trouve sur le CD-ROM fourni.)

IMPORTANT:

- Quand un ordinateur personnel non conforme aux conditions susmentionnées est utilisé, l'affichage des images risque d'être plus lent ou le navigateur Internet risque aussi de ne pas pouvoir être utilisé.
 - Si aucune carte son n'est installée sur l'ordinateur personnel, le son est inaudible. Une coupure du son risque de se produire en fonction de l'environnement réseau.
 - Microsoft Windows RT, Microsoft Windows 7 Starter et Microsoft Windows Vista Starter ne sont pas pris en charge.
 - Lorsque Microsoft Windows 8.1 ou Microsoft Windows 8 est utilisé, s'en servir sur le bureau. Le logiciel ne peut pas être utilisé dans le design Modern UI (conception).
-

Remarque:

- Pour de plus amples informations au sujet des conditions et des précautions de système d'ordinateur personnel lors de l'utilisation de Microsoft Windows 8.1, Microsoft Windows 8, Microsoft Windows 7, Microsoft Windows Vista, ou Internet Explorer de Windows, cliquer sur "Manual" - "Open" à partir du disque CD-ROM fourni et se référer aux "Notes on Windows® / Internet Explorer® versions".
 - Pour toute information sur la vérification de fonctionnement des logiciels d'exploitation et des programmes de navigateur Internet pris en charge, se référer à notre site (<http://security.panasonic.com/pss/security/support/index.html>).
-

Marques commerciales et marques commerciales déposées

- Microsoft, Windows, Windows Vista, Internet Explorer et DirectX sont ou des marques commerciales déposées ou des marques commerciales de la firme Microsoft Corporation aux États-Unis d'Amérique et/ou dans d'autres pays.
- Copie(s) d'écran de produit de Microsoft réimprimée(s) avec la permission de Microsoft Corporation.
- Intel et Intel Core sont des marques commerciales de la firme Intel Corporation aux États-Unis d'Amérique et dans d'autres pays.
- Adobe, Acrobat Reader et Reader sont soit des marques commerciales déposées soit des marques commerciales de la firme Adobe Systems Incorporated aux États-Unis d'Amérique et/ou dans d'autres pays.
- Le logo SDXC est une marque commerciale de la firme SD-3C, LLC.
- iPad, iPhone et iPod touch sont des marques commerciales de la firme Apple Inc., déposées aux États-Unis d'Amérique et dans d'autres pays.
- Android est une marque commerciale de la firme Google Inc.
- Toutes autres marques commerciales identifiées ci-dessus sont la propriété de leurs propriétaires respectifs.

Droits d'auteur

La distribution, la copie, le démontage, l'inversion en conformité et l'inversion d'ingénierie du logiciel fourni avec ce produit sont formellement interdits. En outre, l'exportation de n'importe quel logiciel fourni avec ce produit violant les lois d'exportation est interdite.

Sécurité de réseau

Avec l'utilisation de cet appareil raccordé à un réseau, votre attention est attirée sur les risques de sécurité suivants que cela représente.

- ① Fuites ou vol des informations par l'intermédiaire de cet appareil
- ② L'utilisation de cet appareil pour exécuter des opérations illégales par des personnes aux intentions malveillantes
- ③ Interférence ou interruption de cet appareil par des personnes aux intentions malveillantes

Il est de votre responsabilité de prendre toutes les précautions nécessaires qui sont décrites ci-dessous afin de vous mettre l'abri contre tous les risques de sécurité indiqués ci-dessus.

- Se servir de cet appareil dans un réseau sécurisé par un pare-feu, etc.
- Si cet appareil est connecté à un réseau comprenant plusieurs ordinateurs personnels, s'assurer que le système n'est pas directement infecté par des virus informatiques ou toute autre entité malveillante (se servir d'un programme anti-virus, d'un programme anti-espion régulièrement mis à jour, etc.).
- Protéger votre réseau contre tout accès non autorisé en limitant les utilisateurs à ceux pouvant avoir accès au système avec un nom d'utilisateur et un mot de passe autorisés.
- Appliquer toutes les mesures nécessaires telles que l'authentification d'utilisateur pour protéger votre réseau contre toute fuite ou vol d'information, y compris les données d'image, les informations d'authentification (les noms d'utilisateur et les mots de passe), les informations d'e-mail d'alarme, les informations de serveur FTP, les informations de serveur DDNS.
- Après que l'unité soit accédée par l'administrateur, s'assurer de fermer le navigateur.
- Changer régulièrement de mot de passe administrateur.
- Ne pas installer la caméra vidéo dans les endroits où la caméra vidéo ou bien les câbles risquent d'être détruits voire endommagés par des personnes aux intentions malveillantes.

Mesures de précaution

Confier les travaux d'installation au distributeur.

Les travaux d'installation exigent des connaissances techniques et de l'expérience. Le fait de ne pas observer ceci peut engendrer un incendie, provoquer une décharge électrique, des blessures voire endommager ce produit. Faire en sorte de consulter le distributeur.

Arrêter immédiatement l'utilisation quand quelque chose est erroné avec ce produit.

Quand de la fumée se dégage du produit, qu'une odeur de fumée se dégage du produit ou que les surfaces extérieures du produit ont été abimées, le fait de continuer à utiliser le produit aura comme conséquence un incendie ou de faire une chute se traduisant par des blessures ou des dégâts au produit. Dans ce cas, couper immédiatement l'alimentation et demander à un dépanneur professionnel de faire le dépannage nécessaire.

Ne jamais chercher à démonter ni modifier ce produit.

Le fait de ne pas respecter cette recommandation risque de provoquer un incendie voire une électrocution. Se mettre en rapport avec le distributeur en ce qui concerne les travaux de réparation et d'inspection.

Ne pas introduire d'objets étrangers dans le produit.

Une déclaration de feu ou une décharge électrique peut s'ensuivre si de l'eau ou tous corps étrangers, tels que des objets métalliques, pénètrent à l'intérieur de l'appareil. Couper immédiatement l'alimentation de la caméra vidéo et demander à un dépanneur professionnel de la vérifier.

Sélectionner un secteur d'installation capable de supporter le poids total.

Le fait de sélectionner une surface inadéquate pour l'installation peut provoquer la chute de ce produit ou qu'il se renverse, ceci ayant pour résultat de blesser quelqu'un ou engendrer des accidents.

Les travaux d'installation ne doivent commencer qu'après le renforcement suffisant de la surface d'accueil.

Des inspections périodiques doivent être effectuées.

Une formation de rouille sur les parties métalliques ou sur les vis peut engendrer une chute du produit ou provoquer des accidents. Se mettre en rapport avec le distributeur en ce qui concerne les inspections à faire.

Ne pas exposer ce produit à dans une atmosphère en présence de produit inflammable.

Le fait de ne pas respecter cette recommandation risque de provoquer une explosion et de blesser quelqu'un.

Éviter d'installer ce produit dans des emplacements où des dégâts par le sel se produisent ou du gaz corrosif est produit.

Dans le cas contraire, les parties servant à l'installation se détérioreront et des accidents tels qu'une chute de ce produit peuvent se produire.

Les vis et les boulons doivent être serrés au couple indiqué.

Le fait de ne pas respecter cette recommandation risque d'entraîner une chute capable de blesser quelqu'un ou provoquer des accidents.

Ne pas installer le produit dans des emplacements soumis à des vibrations.

Un desserrage des vis de fixation ou des boulons peut engendrer une chute du produit et ceci peut occasionner des blessures ou provoquer des accidents.

Ne pas frapper ni soumettre ce produit à des chocs violents.

Le fait de ne pas respecter cette précaution risque d'aboutir à des blessures voire de créer un incendie.

Couper l'alimentation lors du câblage de ce produit.

Le fait de ne pas respecter cette précaution risque de provoquer une électrocution. En outre, un court-circuit ou un câblage incorrect peut créer un incendie.

Conserver les cartes de mémoire SDXC/SDHC/SD hors de la portée des enfants en bas âge et des enfants.

Sinon, ils peuvent avaler les cartes par erreur. Si le cas se produit, consulter immédiatement un médecin.

Ne pas installer ni nettoyer la caméra vidéo ni toucher ce produit, le câble d'alimentation ou les câbles connectés pendant le tonnerre.

Le fait de ne pas respecter cette précaution risque de provoquer une électrocution.

Installer ce produit dans un endroit suffisamment élevé pour éviter que des personnes et des objets se cognent ou se butent dans le produit.

Le fait de ne pas respecter cette précaution risque d'aboutir à des blessures.

Ne pas se suspendre à partir de ce produit ni utiliser ce produit comme piédestal.

Le fait de ne pas respecter cette recommandation risque d'engendrer la chute de l'appareil et de résulter par des accidents.

Ne pas endommager le câble d'alimentation.

Ne pas endommager, transformer, tordre, étirer, lier ou plier en force le câble d'alimentation. Ne placer aucun objet lourd dessus et le conserver loin des sources de chaleur.

L'utilisation du câble d'alimentation endommagé peut provoquer une décharge électrique, un court-circuit ou un incendie.

Se mettre en rapport avec le distributeur en ce qui concerne la réparation.

Exécuter correctement tous les câblages

Des courts-circuits dans les câblages ou des câblages incorrects peuvent engendrer une déclaration d'incendie voire un décharge électrique.

Les mesures de protection nécessaires contre toute chute de ce produit doivent être prises.

Le fait de ne pas respecter cette recommandation risque d'entraîner une chute capable de blesser quelqu'un ou provoquer des accidents. Ne pas oublier d'installer le câble de sécurité.

Couper l'alimentation lors nettoyage de ce produit.

Le fait de ne pas respecter cette précaution risque d'aboutir à des blessures.

Ne jamais frotter le bord des parties métalliques à mains nues.

Le fait de ne pas respecter cette précaution risque d'aboutir à des blessures.

[Précautions lors de l'installation]

Pour avoir l'assurance de l'utiliser en permanence avec des performances stables

Ne pas utiliser ce produit dans des conditions environnementales à température et humidité élevées pendant de longs moments. Le fait de ne pas observer cette recommandation peut entraîner une dégradation des composants, ceci ayant pour résultat une réduction de la durée d'utilisation utile de ce produit. Ne pas exposer directement ce produit à des sources de chaleur telles que celles produites par un appareil de chauffage.

Ce produit est conçu pour être installé à l'intérieur. Ce produit ne peut pas pour mis en service à l'extérieur.

S'assurer que le produit ne devient pas humide.

Conserver cette caméra vidéo loin de l'eau et de l'humidité.

Ce produit ne possède aucun interrupteur d'alimentation.

Au moment de couper l'alimentation, débrancher l'alimentation à courant continu de 12 V ou du dispositif PoE.

Avant de régler l'interrupteur d'alimentation de la caméra vidéo sur arrêt, s'assurer que l'indicateur SD MOUNT (vert) est éteinte. Si vous réglez l'interrupteur d'alimentation de la caméra vidéo sur arrêt alors que l'indicateur SD MOUNT (verte) est encore allumée ou clignote, les données enregistrées risquent d'être altérées voire endommagées.

Symbole de courant continu (—)

Le produit convient seulement au courant continu.

Manipuler ce produit délicatement.

Ne pas faire tomber ce produit ni le soumettre à des chocs ou des vibrations. Le fait de ne pas respecter cette recommandation peut-être une source de panne.

À propos de la batterie

Une batterie est installée à l'intérieur de la caméra vidéo. Ne pas laisser la batterie exposée dans des environnements à chaleur excessive résultat de la lumière du soleil ou d'un feu.

Ne pas toucher directement la surface de l'objectif avec les mains nues.

Une surface d'objectif une fois salie provoque une dégradation de la qualité de l'image.

À propos du moniteur vidéo d'ordinateur personnel

Lorsque la même image est affichée sur le moniteur vidéo pendant une période prolongée, le moniteur vidéo risque de s'abîmer. Il est recommandé d'utiliser un écran de veille.

Lorsqu'une erreur est détectée, ce produit redémarrera automatiquement.

Ce produit ne pourra pas être mis en fonction pendant environ 2 minutes après son redémarrage comme cela se produit lors de la mise sous tension.

À propos de la fonction de détection de statut automatique

Lorsque le produit continue à fonctionner de façon anormale en raison d'un bruit exogène, etc. pendant 30 secondes ou davantage, le produit sera réinitialisé et retournera à son fonctionnement normal. Lorsque le produit est réinitialisé, l'initialisation aura lieu avec la mise sous tension du produit. Lorsque le produit est réinitialisé à plusieurs reprises, le niveau de bruit exogène environnant le produit risque d'être élevé et d'être à l'origine de ce dysfonctionnement. Prendre contact avec votre distributeur pour les instructions nécessaires.

Intervalle de transmission

L'intervalle de transmission d'image risque d'être plus lent en fonction de l'événement réseau, des performances de l'ordinateur personnel, du sujet filmé, du nombre d'accès, etc.

Périodiquement des images sur l'écran semblent être déformées

Quand la caméra vidéo est installée à un emplacement où elle est sujette à de faibles vibrations (par exemple, quand elle est installée près de dispositifs qui vibrent), les images risquent d'apparaître déformées et étirées en longueur. Ce phénomène est une caractéristique des dispositifs à élément d'analyse d'image D.T.C. qui utilisent des capteurs

CMOS et il est provoqué par le rapport entre les mouvements périodiques de la caméra vidéo et la synchronisation par laquelle le capteur d'images lit les images. Ceci ne constitue pas un problème propre à la caméra vidéo. Afin de limiter la possibilité que se produise ce phénomène, installer la caméra vidéo à un emplacement présentant une fixation parfaite.

À propos de la carte de mémoire SD

- Pour retirer la carte de mémoire SD, maintenir le bouton SD ON/OFF enfoncé pendant environ 2 secondes. Quand l'indicateur SD MOUNT clignotante s'éteint, vous pouvez retirer la carte de mémoire SD.
- Si une carte de mémoire SD est utilisée, la formater en utilisant ce produit. Les données enregistrées sur la carte de mémoire SD seront supprimées au moment du formatage. Si une carte de mémoire SD non formatée ou si une carte de mémoire SD formatée par d'autres périphériques est utilisée, ce produit risque de ne pas fonctionner correctement ou une altération des performances peut se produire. Se référer au manuel d'utilisation qui se trouve sur le CD-ROM fourni pour savoir comment formater une carte de mémoire SD.
- Lorsque certaines cartes de mémoire SD sont utilisées avec ce produit, celui-ci risque de ne pas fonctionner correctement ou une altération de ses performances peut se produire. Utiliser les cartes mémoire SD recommandées à la page 24.
- Quand une carte de mémoire SD prenant en charge la classe 10 de classe de vitesse, se servir d'une carte conforme à la norme UHS-I (Ultra High Speed-I).

À propos du capteur d'image MOS

- Lorsqu'une puissante source continue d'éclairages est filmée, tels que des projecteurs, le filtre de couleur du capteur d'image MOS risque d'être détérioré et cela peut provoquer également une décoloration. Même lorsque l'orientation fixe de la prise de vues est modifiée après avoir effectué une prise de vues en continu d'un projecteur d'éclairage pendant un certain moment, la décoloration risque de subsister.
- Lorsque des sujets ou des objets à déplacement rapide filmés traversant le secteur de prise de vues, ils peuvent apparaître comme pliés de biais.

Nettoyage du boîtier du produit

Couper l'alimentation avant de nettoyer le produit. Le fait de ne pas respecter cette précaution risque d'aboutir à des blessures. Ne pas se servir de benzine, de diluant, d'alcool ou tout autre type de solvants ou de détergents. Sinon, cela risque de provoquer une décoloration. Quand un tissu traité chimiquement pour faire le nettoyage est utilisé, lire attentivement les précautions indiquées qui accompagnent le tissu traité chimiquement.

Nettoyage de l'objectif

Se servir d'un papier spécial de nettoyage d'optique (utilisé pour nettoyer les objectifs d'appareil photo ou de verres de lunettes). Au moment d'utiliser un solvant, se servir d'un solvant à base d'alcool et ne pas utiliser pas de diluant ni de produit de nettoyage pour les vitres.

AVC Patent Portfolio License

THIS PRODUCT IS LICENSED UNDER THE AVC PATENT PORTFOLIO LICENSE FOR THE PERSONAL USE OF A CONSUMER OR OTHER USES IN WHICH IT DOES NOT RECEIVE REMUNERATION TO (i) ENCODE VIDEO IN COMPLIANCE WITH THE AVC STANDARD ("AVC VIDEO") AND/OR (ii) DECODE AVC VIDEO THAT WAS ENCODED BY A CONSUMER ENGAGED IN A PERSONAL ACTIVITY AND/OR WAS OBTAINED FROM A VIDEO PROVIDER LICENSED TO PROVIDE AVC VIDEO. NO LICENSE IS GRANTED OR SHALL BE IMPLIED FOR ANY OTHER USE. ADDITIONAL INFORMATION MAY BE OBTAINED FROM MPEG LA, L.L.C.
SEE [HTTP://WWW.MPEGLA.COM](http://www.mpegla.com)

Étiquette de code

Les étiquettes de code (accessoire) sont demandées à l'instruction d'une panne. Faire attention de ne pas perdre ces étiquettes. Il est recommandé de coller une des étiquettes sur le boîtier de CD-ROM.

Étiquette d'indication de classification d'équipement et de source d'énergie électrique

Se référer à l'étiquette d'instructions collée en-dessous de cette unité quant aux informations de classification de l'équipement, de source d'alimentation et autres informations.

Mise au rebut ou transfert du produit

Les données sauvegardées sur ce produit ou sur un périphérique de stockage utilisé avec ce produit peuvent aboutir à des fuites d'informations personnelles. S'il est nécessaire de mettre au rebut ou de remettre le produit à un tiers, même pour effectuer des réparations, s'assurer au préalable qu'il n'y a pas de données dans ce produit.

Précautions d'installation

Panasonic n'assume aucune responsabilité en cas de dommages corporels ou matériels résultant de pannes dues à une installation incorrecte ou à une utilisation contraire à ce qui est indiqué dans cette documentation.

En ce qui concerne les informations relatives aux tâches d'installation, se référer au guide d'installation fourni.

Alimentation

Ce produit ne possède aucun interrupteur d'alimentation.

Au moment de couper l'alimentation, couper une alimentation électrique ou débrancher un cordon d'alimentation électrique. Quand le cordon d'alimentation électrique du produit est branché au dispositif d'alimentation, l'alimentation sera fournie au produit.

Avant de commencer le nettoyage du produit, s'assurer que le câble d'alimentation n'est pas raccordé à la prise d'alimentation principale.

Secteur d'installation pour ce produit

Sélectionner un endroit approprié comme secteur d'installation (tel qu'un mur ou un plafond robuste) dans votre environnement particulier.

- S'assurer que la zone d'installation est suffisamment robuste pour supporter le poids de ce produit comme dans le cas d'un plafond en béton.
- Installer la caméra vidéo dans la zone des fondations de l'architecture ou dans un endroit où une résistance suffisante est assurée.
- Ne pas installer ce produit sur une plaque de plâtre ou une section en bois parce qu'ils sont trop faibles. Si toutefois le produit est inévitablement installé sur une telle section, cette section doit être suffisamment renforcée.

Cette caméra vidéo a été conçue pour être utilisée dans un local.

Ce produit ne peut pas être mis en service à l'extérieur.

Cette caméra vidéo ne doit pas être exposée directement au soleil pendant des heures et ne doit pas être installée près d'un appareil de chauffage ou d'un système d'air conditionné. Sinon, cela risque de provoquer une déformation, une décoloration voire une panne. Conserver cette caméra vidéo loin de l'eau et de l'humidité.

Ne pas placer ce produit dans les emplacements suivants:

- Emplacements où un agent chimique est utilisé comme dans le cas d'une piscine
- Emplacements en présence d'humidité ou d'émanations d'huile comme dans le cas d'une cuisine
- Emplacements situés dans un environnement particulier pouvant être exposé à une atmosphère où il existe des produits inflammables ou des solvants
- Emplacements où un rayonnement, des rayons X, des puissantes ondes radio ou un champ magnétique intense est produit
- Emplacements où du gaz corrosif est produit, emplacements où il peut-être endommagé par de l'air saumâtre tel qu'en bord de mer
- Emplacements où la température ne se trouve pas dans les limites de la gamme spécifiée (☞ page 20)
- Emplacements sujets aux vibrations, comme dans le cas d'une installation sur des véhicules, des navires maritimes ou au-dessus de chaînes de production (Ce produit n'est pas conçu être utilisé en mode d'installation sur véhicule.)
- Emplacements où il risque d'être mouillé par la pluie ou par des éclaboussures d'eau (sous des gouttières y compris, etc.)
- Emplacements soumis à l'humidité ou la poussière
- Emplacements soumis à la condensation résultant d'importants changements de températures (En cas d'installation de la caméra vidéo dans de tels emplacements, l'objectif risque de s'embuer ou de la condensation peut se former sur le couvercle.)

Vérifier avant l'installation

La compatibilité des appareils est limitée. Avant de procéder à l'installation, vérifier les caractéristiques et les valeurs nominales des appareils appelés à être utilisés.

Prendre contact avec votre distributeur pour obtenir les détails nécessaires.

Avant de faire l'installation

- Lorsque la caméra vidéo est installée au plafond ou sur un mur, une platine de fixation d'installation au plafond ou une platine de fixation d'installation murale doit être obtenue séparément. La taille du trou d'installation de la platine de fixation est un trou d'installation de trépied de caméra vidéo 1/4-20UNC (de profondeur de 9 mm {11/32 pouces}).
- Les boulons d'ancrage et les vis nécessaires à l'installation de la caméra vidéo au plafond ou sur un mur ne sont pas fournis. Préparer les boulons et les vis qui correspondent à la structure et aux matériaux de l'emplacement d'installation et satisfont aux caractéristiques de performances et de fiabilité indiquées ci-dessous.

<Lors d'une installation au plafond>

Vis de fixation ou boulon d'ancrage recommandé M6 ou M8 x 4 él.

Capacité de dégagement minimum exigée (par 1 él.) 562 N {126 lbf} (platine de fixation d'installation: environ 260 g {0,57 lbs}, caméra: 400 g {0,88 lbs}, objectif: 70 g {0,15 lbs})

<Lors d'une installation murale>

Vis de fixation ou boulon d'ancrage recommandé M6 ou M8 x 4 él.

Capacité de dégagement minimum exigée (par 1 él.) 724 N {163 lbf} (platine de fixation d'installation: environ 420 g {0,93 lbs}, caméra: 400 g {0,88 lbs}, objectif: 70 g {0,15 lbs})

* Lors d'une installation au plafond ou sur un mur, une vis de fixation M4 avec une capacité de dégagement minimum exigée (par 1 él.) de 24,5 N {5,5 lbf} est requise pour réaliser la fixation du câble de sécurité.

Serrage de vis

- Les vis de fixation et les boulons d'installation doivent être serrés au couple de serrage approprié en fonction des matériaux et de la résistance de la surface appelée à accueillir le produit.
- Ne pas se servir d'un tournevis à percussion à impact. L'utilisation d'un tournevis à percussion risque d'endommager les vis ou d'engendrer un serrage excessif.

- Quand une vis est serrée, faire en sorte que la vis se trouve à angle droit par rapport à la surface. Dès que le serrage des vis de fixation ou des boulons est terminé, procéder à des vérifications afin de s'assurer que le serrage est suffisant de telle sorte qu'il n'y ait aucun mouvement ou jeu des éléments installés.

Protection contre la foudre

Au moment de réaliser une connexion à un réseau en utilisant le câble de réseau de ce produit, observer les points suivants.

- Lors du câblage au réseau, la conception et l'ingénierie ne doivent pas être affectées par la foudre.

Interférence radio

Lorsque ce produit est placé à proximité d'un récepteur de télévision ou d'une antenne radio, près d'un puissant champ électrique ou d'un puissant champ magnétique (près d'un moteur, d'un transformateur ou d'une ligne d'alimentation électrique), les images risquent d'être déformées et des parasites peuvent se produire dans le son.

PoE (Power over Ethernet)

Se servir d'un centre nodal ou d'un dispositif PoE conforme à la norme IEEE802.3af.

Routeur

Lorsque ce produit est raccordé à l'Internet, se servir d'un routeur large bande avec une fonction de suivi de port (usurpation d'identité NAT, IP).

Pour obtenir de plus amples informations sur la fonction de suivi de port, se référer au Manuel d'utilisation qui se trouve sur le CD-ROM fourni.

Paramétrage de l'heure et de la date

Il est nécessaire de régler l'heure et la date avant de mettre ce produit en service. Se référer au Manuel d'utilisation qui se trouve sur le CD-ROM en ce qui concerne les descriptions sur la façon d'exécuter les paramétrages.

Faire en sorte de retirer sans faute ce produit s'il n'est plus utilisé.

Avant de faire une demande de réparation, veuillez vérifier les symptômes mentionnés dans le tableau suivant.

Si une panne ne peut pas être corrigée même après avoir vérifié et essayer d'y remédier ou si un problème n'est pas décrit ci-dessous ou en cas de problème d'installation, contacter le distributeur.

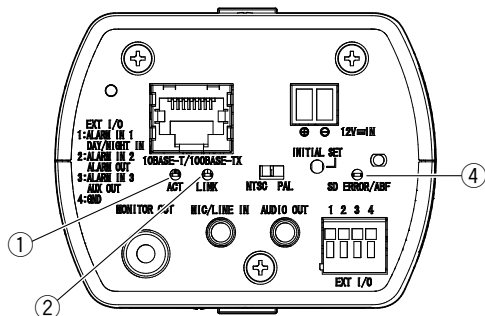
Symptôme	Origine/Solution	Pages de référence
<p>La source d'alimentation n'est pas assurée.</p>	<p>Quand un dispositif PoE est utilisé comme source d'alimentation</p> <ul style="list-style-type: none"> Les connecteurs de dispositif PoE et de réseau raccordés le sont-ils par l'intermédiaire d'un câble LAN (catégorie 5 ou supérieure)? Vérifier si la connexion est correctement établie. Suivant le dispositif PoE utilisé, l'alimentation sera interrompue si la puissance exigée dépasse les limites totales d'alimentation pour tous les ports PoE. Se référer au manuel d'instructions du dispositif PoE utilisé. Au moment de raccorder autant l'alimentation à courant continu de 12 V et le dispositif PoE aux fins d'alimentation, la connexion réseau risque de ne pas être établie. Couper l'alimentation à partir du dispositif PoE. 	<p>Guide d'installation</p>
	<p>Quand une source d'alimentation à courant continu est utilisée</p> <ul style="list-style-type: none"> La prise de câble d'alimentation à courant continu de 12 V (accessoire) est-elle introduite fermement dans les bornes d'alimentation à courant continu de 12 V de la caméra vidéo? Confirmer que la prise d'alimentation est branchée fermement. L'adaptateur d'alimentation secteur utilisé est-il conforme aux caractéristiques? Vérifier les caractéristiques relatives à l'adaptateur d'alimentation secteur. 	
<p>L'indicateur LINK ne s'allume pas en orange même lorsque le câble de réseau est connecté à la caméra vidéo.</p>	<ul style="list-style-type: none"> Le câble LAN est-il connecté convenablement? Raccorder le câble LAN correctement. Le centre nodal ou le routeur connecté à la caméra vidéo fonctionne-t-il convenablement? Vérifier si le centre nodal ou le routeur utilisé fonctionne convenablement. Le câble LAN connecté à la caméra vidéo n'est-il pas coupé? Remplacer le câble par un autre câble. 	<p>Guide d'installation</p>

Symptôme	Origine/Solution	Pages de référence
<p>L'indicateur SD ERROR/ABF s'allume en rouge ou clignote en rouge</p>	<ul style="list-style-type: none"> • Le commutateur de protection d'écriture de la carte de mémoire SD introduite est-il placé sur "LOCK"? Libérer le commutateur de protection d'écriture de la carte de mémoire SD. • La carte de mémoire SD insérée a-t-elle été formatée sur un ordinateur personnel? Utiliser une carte de mémoire SD formatée sur la caméra vidéo. Ou bien installer le logiciel pour formater la carte de mémoire SD sur l'ordinateur personnel. Se référer à notre site Web (http://security.panasonic.com/pss/security/support/info.html) pour obtenir de plus amples informations au sujet du logiciel pris en charge. • La carte de mémoire SD introduite ne présente-t-elle pas un défaut? Remplacer la carte par une carte en état normal. 	<p>Manuel d'utilisation (compris sur le disque CD-ROM)</p>
<p>Le son d'entrée est parasité.</p>	<ul style="list-style-type: none"> • Vérifier les points suivants. <ul style="list-style-type: none"> • La mise à la terre de la caméra vidéo, d'un centre nodal de commutation ou d'un périphérique n'a pas été faite. • La caméra vidéo est utilisée à proximité d'une ligne d'alimentation électrique. • La caméra vidéo est utilisée à proximité d'un appareil qui produit un puissant champ électrique ou de puissantes ondes radios (comme c'est le cas avec un récepteur de télévision ou d'une antenne radio, le moteur électrique d'un système d'air conditionné, un transformateur, etc.) <p>Lorsque l'entrée audio est toujours parasitée même après avoir vérifié les possibilités susmentionnées, se servir d'un microphone alimenté ou raccorder des haut-parleurs à faible impédance de sortie.</p>	<p>16</p>

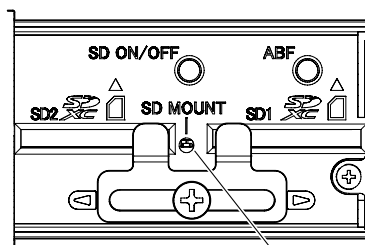
À propos de l'indicateur

L'indicateur s'allumera ou clignotera selon l'état de la caméra vidéo comme suit.

Type de indicateur et état de fonctionnement	Changement de l'indication par l'indicateur
① Indicateur ACT	
Quand des données sont envoyées par l'intermédiaire de la caméra vidéo de réseau	Clignote en vert (accès en cours)
② Indicateur LINK	
Quand la caméra vidéo peut communiquer avec le périphérique connecté	S'allume en orange
③ Indicateur SD MOUNT	
<ul style="list-style-type: none"> • Quand une carte de mémoire SD est insérée et pourrait être reconnue 	S'éteint → Clignote en vert → S'éteint
<ul style="list-style-type: none"> • Quand des données peuvent être sauvegardées après que la carte de mémoire SD ait été insérée et que le bouton SD ON/OFF ait été pressé 	S'éteint → S'allume en vert
<ul style="list-style-type: none"> • Lorsque les données peuvent être sauvegardées sur la carte de mémoire SD 	S'allume en vert
<ul style="list-style-type: none"> • Lorsque la carte de mémoire SD est retirée après avoir maintenu le bouton SD ON/OFF enfoncé pendant environ 2 secondes 	S'allume en vert → Clignote en vert → S'éteint
<ul style="list-style-type: none"> • Quand des données ne peuvent pas être sauvegardées sur la carte de mémoire SD en raison d'une anomalie qui a été détectée ou lorsque la carte de mémoire SD est configurée pour ne pas être utilisée 	S'éteint
④ Indicateur SD ERROR/ABF	
<ul style="list-style-type: none"> • Lorsque l'opération ABF (tirage arrière automatique) est en cours d'exécution 	Clignote en rouge (Intervalle de 1 fois par seconde)
<ul style="list-style-type: none"> • Quand le démarrage de l'appareil commence 	S'allume en rouge
<ul style="list-style-type: none"> • Quand une carte de mémoire SD est reconnue normalement 	S'allume en rouge → S'éteint
<ul style="list-style-type: none"> • Quand une anomalie est détectée dans les cartes SD1 et SD2 après que la caméra vidéo ait démarrée 	S'allume en rouge
<ul style="list-style-type: none"> • Quand une anomalie est détectée uniquement dans la carte SD1 après que la caméra vidéo ait démarrée 	S'allume en rouge → Clignote en rouge (Intervalle de 1 fois/3 secondes)
<ul style="list-style-type: none"> • Quand une anomalie est détectée uniquement dans la carte SD2 après que la caméra vidéo ait démarrée 	S'allume en rouge → Clignote en rouge (Intervalle de 2 fois/3 secondes)



<Vue arrière>



<Face intérieure de couvercle coulissant latéral>

Caractéristiques techniques

• Base

Source d'alimentation *1:	12 V c.c., PoE (IEEE802.3af compatible)
Puissance consommée *1:	<p>SPN631</p> <p>12 V c.c. : 430 mA/Environ 5,1 W PoE 48 V c.c. : 130 mA/Environ 6 W (dispositif de classe 0)</p> <p>SPN611</p> <p>12 V c.c. : 390 mA/Environ 4,6 W PoE 48 V c.c. : 120 mA/Environ 5,6 W (dispositif de classe 0)</p>
(y compris les unités d'extension)	<p>SPN631</p> <p>12 V c.c. : 850 mA/Environ 10,2 W PoE 48 V c.c. : 250 mA/Environ 11,7 W (dispositif de classe 0)</p> <p>SPN611</p> <p>12 V c.c. : 800 mA/Environ 9,6 W PoE 48 V c.c. : 240 mA/Environ 11,1 W (dispositif de classe 0)</p>
Environnement en service	
Température ambiante en service:	-10 °C à +50 °C {14 °F à 122 °F} (Plage d'application d'alimentation: -10 °C à +50 °C {14 °F à 122 °F})
Humidité ambiante en service:	10 % à 90 % (aucune condensation)
Environnement de stockage	
Température de stockage:	-30 °C à +60 °C {-22 °F à 140 °F}
Humidité ambiante de stockage:	10 % à 95 % (aucune condensation)
Sortie moniteur vidéo (de réglage):	VBS: 1,0 V[p-p]/75 Ω, signal composite, prise RCA Un signal NTSC ou PAL peut être délivré par la caméra vidéo (en utilisant le sélecteur ou le logiciel pour sélectionner le signal NTSC ou PAL).
Bornes d'entrée/sortie externes:	ALARM IN 1 (DAY/NIGHT IN) (x1) ALARM IN 2 (ALARM OUT) (x1) ALARM IN 3 (AUX OUT) (x1)
Microphone/entrée de ligne:	Mini-fiche monaurale de ø3,5 mm Impédance d'entrée: Environ 2 kΩ (asymétrique)
Pour entrée microphone:	Microphone applicable recommandé : Type à alimentation par raccordement Tension d'alimentation: 2,5 V ±0,5 V Sensibilité de microphone recommandée: -48 dB±3 dB (0 dB=1 V/Pa, 1 kHz)
Pour entrée de ligne:	Niveau d'entrée: Environ -10 dBV
Sortie audio:	Mini-fiche stéréo de ø3,5 mm (sortie monaurale) Impédance de sortie: Environ 600 Ω (asymétrique) Niveau de sortie: -20 dBV
Connecteur d'unité d'extension *1:	Face antérieure, face postérieure 1 de chaque
Dimensions:	75,0 mm (L) x 57,0 mm (H) x 143,5 mm (P) {2-15/16 pouces (L) x 2-1/4 pouces (H) x 5-21/32 pouces (P)} (à l'exclusion de l'objectif/la prise de câble d'alimentation)
Masse:	Environ 400 g {0,88 lbs} à l'exclusion de l'objectif
Finition:	Ordinateur personnel/Résine ABS (voile blanche)

*1 Se référer également à notre site Web (<http://security.panasonic.com/pss/security/support/info.html>) pour obtenir de plus amples informations au sujet des informations sur la source d'alimentation électrique et la puissance consommée, des unités d'extension prises en charge par la caméra vidéo et leurs versions de logiciel prises en charge.

• Caméra vidéo

Capteur d'image:	Approx. Capteur d'image MOS de type 1/3 Filtre de couleur primaire incorporé
Pixels effectifs:	SPN631 1944 (H) x 1213 (V) Environ 2,4 mégapixels SPN611 1296 (H) x 1032 (V) Environ 1,3 mégapixels
Zone de balayage:	SPN631 5,28 mm (H) x 3,30 mm (V) {7/32 pouces (H) x 1/8 pouces (V)} SPN611 4,86 mm (H) x 3,65 mm (V) {3/16 pouces (H) x 5/32 pouces (V)}
Système de balayage:	Progressif
Éclairage minimum:	SPN631 Couleur : 0,04 lx {0,00372 candéla-pied} (F1,4, Obturateur maximum: Arrêt (1/30 s), AGC: Élevée) 0,003 lx {0,00028 candéla-pied} (F1,4, Obturateur maximum: maxi. 16/30 s, AGC: Élevée)* Noir et blanc : 0,01 lx {0,00093 candéla-pied} (F1,4, Obturateur maximum: Arrêt (1/30 s), AGC: Élevée) 0,0007 lx {0,00007 candéla-pied} (F1,4, Obturateur maximum: maxi. 16/30 s, AGC: Élevée)* ----- SPN611 Couleur : 0,01 lx {0,00093 candéla-pied} (F1,4, Obturateur maximum: Arrêt (1/30 s), AGC: Élevée) 0,0007 lx {0,00007 candéla-pied} (F1,4, Obturateur maximum: maxi. 16/30 s, AGC: Élevée)* Noir et blanc : 0,003 lx {0,00028 candéla-pied} (F1,4, Obturateur maximum: Arrêt (1/30 s), AGC: Élevée) 0,0002 lx {0,00002 candéla-pied} (F1,4, Obturateur maximum: maxi. 16/30 s, AGC: Élevée)* * Valeur convertie
Super Dynamique:	Activé (Élevée)/ Activé (Normal)/ Arrêt Lorsque 60 f/s est sélectionné, la fonction Super Dynamique est automatiquement paramétrée sur désactivé.
Gamme dynamique:	133 dB caract. (Super Dynamique: Activé)
Visage SD (Super Dynamique):	Activé/Arrêt (seulement au mode Super Dynamic: Activé)
Contrôle automatique de gain (AGC):	Activé (Faible)/ Activé (Moyen)/ Activé (Élevée)/ Arrêt

Extension noire adaptative:	Activé/Arrêt (seulement quand le mode Super Dynamique: Arrêt)
Compensation de contre-jour (BLC):	Activé/Arrêt (seulement quand le mode Super Dynamique: Arrêt)
Compensation de voile:	Activé/Arrêt (seulement quand le mode Super Dynamique/ Extension noire adaptative: Arrêt)
Compensation de forte intensité lumineuse (HLC):	Activé/Arrêt (seulement quand le mode Super Dynamique/ Compensation de contre-jour: Arrêt)
Réglage de mode de contrôle de lumière:	Scène extérieure/ Scène intérieure (50 Hz)/ Scène intérieure (60 Hz)/ ELC/ Obturateur fixe
Vitesse d'obturation:	[2 mégapixels [16:9] (mode 60 f/s)/1,3 mégapixels [16:9] (mode 60 f/s)] Arrêt (1/60), 1/100, 1/120, 1/250, 1/500, 1/1000, 1/2000, 1/4000, 1/10000 Autres que [2 mégapixels [16:9] (mode 60 f/s)/ 1,3 mégapixel [16:9] (mode 60 f/s)] Arrêt (1/30), 3/100, 3/120, 2/100, 2/120, 1/100, 1/120, 1/250, 1/500, 1/1000, 1/2000, 1/4000, 1/10000
Obturateur maximum:	Maxi. 1/1000 s, Maxi. 1/500 s, Maxi. 1/250 s, Maxi. 1/120 s, Maxi. 2/120 s, Maxi. 1/100 s, Maxi. 2/100 s, Maxi. 1/60 s, Maxi. 1/30 s, Maxi. 2/30 s, Maxi. 4/30 s, Maxi. 6/30 s, Maxi. 10/30 s, Maxi. 16/30 s
Couleur/NB:	Arrêt/ Activé/ Automatique 1 (normal)/ Automatique 2 (lumière infrarouge)/ Automatique 3 (SCC)
Balance des blancs:	ATW1/ ATW2/ AWC
Réduction de bruit numérique:	Élevée/Faible
Zone de confidentialité:	Activé/Arrêt (jusqu'à 8 zones disponibles)
Titre de caméra vidéo sur l'écran:	Activé/Arrêt Jusqu'à 20 caractères (caractères alphanumériques, marques)
Détecteur de mouvement dans l'image vidéo (VMD):	Activé/Arrêt, 4 secteurs disponibles
Mise au point automatique:	Tirage ar. auto./ Mise au point/ Méthode de réglage
Commande d'objectif:	Commande par courant continu
Monture d'objectif:	Monture de type CS

• Réseau

Réseau:	10BASE-T/100BASE-TX, connecteur RJ45
Résolution: H.264 JPEG (MJPEG)	SPN631 2 mégapixels [16:9] (mode 30 f/s)/2 mégapixels [16:9] (mode 60 f/s) 1920x1080, 1280x720, 640x360, 320x180, 160x90 2 mégapixels [mode 4:3] (mode 30 f/s) 1600x1200, 1280x960, 800x600, VGA, 400x300, QVGA, 160x120 3 mégapixels [4:3] (mode 30 f/s) * Utilisé par des techniques super résolution 2048x1536, 1280x960, 800x600, VGA, 400x300, QVGA, 160x120

Résolution: H.264 JPEG (MJPEG)	<p>SPN611</p> <p>1,3 mégapixels [16:9] (mode 30 f/s)/1,3 mégapixels [16:9] (mode 60 f/s) 1280x720, 640x360, 320x180, 160x90 1,3 mégapixels [mode 4:3] (mode 30 f/s) 1280x960, 800x600, VGA, 400x300, QVGA, 160x120</p>
Méthode de compression d'image:	<p>H.264*1</p> <p>Qualité d'image: Faible/ Normal/ Précis Type de transmission: Diffusion unique/Multidiffusion Taux binaire maxi. (par client)*: (Taux binai. cons./ VBR/ Meilleur effort/ VBR avancé) 64 kb/s/ 128 kb/s*/ 256 kb/s*/ 384 kb/s*/ 512 kb/s*/ 768 kb/s*/ 1024 kb/s*/ 1536 kb/s*/ 2048 kb/s*/ 3072 kb/s*/ 4096 kb/s*/ 6144 kb/s*/ 8192 kb/s*/ 10240 kb/s*/ 12288 kb/s*/ 14336 kb/s*/ 16384 kb/s*/ 20480 kb/s*/ 24576 kb/s*/ 30720 kb/s*/ 40960 kb/s*</p> <p>* La plage disponible de débit binaire H.264 varie selon le paramétrage sélectionné pour la "Taille de l'image d'importation", etc. Fréquence de trame*: (Priorité de fréquence de trame) 1 f/s/ 3 f/s/ 5 f/s*/ 7,5 f/s*/ 10 f/s*/ 12 f/s*/ 15 f/s*/ 20 f/s*/ 30 f/s*/ 60 f/s*</p> <p>* "Fréquence de trame*" est limité par "Taux binaire maxi. (par client)*". Quand une valeur accompagnée d'un astérisque (*) placé à droite de celle-ci est sélectionnée, la fréquence de trame actuelle risque d'être inférieure à la valeur sélectionnée.</p> <p>JPEG (MJPEG)</p> <p>Qualité d'image: 0 Ultra-précis/ 1 Précis/ 2/ 3/ 4/ 5 Normal/ 6/ 7/ 8/ 9 Inférieur (10 paliers: 0-9) Type de transmission: Réception/Envoi Intervalle de rafraîchissement: 0,1 f/s - 30 f/s (la fréquence de trame des images JPEG sera limitée lors d'un affichage simultané d'images JPEG et H.264.)</p>
Fonction de recadrage:	<ul style="list-style-type: none"> • Arrêt/ JPEG(1)/ JPEG(2)/ JPEG(3)/ H.264(1)/ H.264(2)/ H.264(3)/ H.264(4)/ H.264(tous) • Action d'alarme Activé/Arrêt
Méthode de compression audio:	G.726 (ADPCM) 32 kb/s/ 16 kb/s, G.711 64 kb/s, AAC-LC*2
Contrôle de la bande passante:	Illimité/ 64 kb/s/ 128 kb/s/ 256 kb/s/ 384 kb/s/ 512 kb/s/ 768 kb/s/ 1024 kb/s/ 2048 kb/s/ 4096 kb/s/ 8192 kb/s
Protocole:	IPv6: TCP/IP, UDP/IP, HTTP, HTTPS, FTP, SMTP, DNS, NTP, SNMP, DHCPv6, RTP, MLD, ICMP, ARP IPv4: TCP/IP, UDP/IP, HTTP, HTTPS, RTSP, RTP, RTP/RTCP, FTP, SMTP, DHCP, DNS, DDNS, NTP, SNMP, UPnP, IGMP, ICMP, ARP
Système d'exploitation*3:	Microsoft Windows 8.1 Microsoft Windows 8 Microsoft Windows 7 Microsoft Windows Vista

Navigateur* ³ :	Windows Internet Explorer 11 (32 bits) Windows Internet Explorer 10 (32 bits) Windows Internet Explorer 9 (32 bits) Windows Internet Explorer 8 (32 bits) Windows Internet Explorer 7 (32 bits)
Nombre d'accès concurrent maximum:	14 (Nombre de sessions qui peuvent se connecter simultanément aux caméras vidéo) * Dépend des conditions réseau
Client FTP:	Transmission d'image alarme, transmission FTP périodique (Lorsque la transmission FTP échoue, une sauvegarde sur carte de mémoire SD optionnelle est disponible.)
Découpage multiple d'écran:	Il est possible d'afficher simultanément jusqu'à 16 images de caméra vidéo sur un écran à découpage multiple d'écran. (La caméra vidéo comprise)
Carte mémoire SDXC/SDHC/SD* ⁴ compatible:	Fabriquée par Panasonic (Classe 4 de vitesse SD ou supérieure) Carte de mémoire SDXC : 64 GB Carte de mémoire SDHC : 4 GB, 8 GB, 16 GB, 32 GB Carte de mémoire SD : 2 GB (excepté la carte miniSD et la carte microSD)
Compatibilité de téléphone mobile:	Image JPEG, commande AUX (par niveau d'accès)
Compatibilité de terminal mobile: (En date du mois de mai 2014)* ⁵	iPad, iPhone, iPod touch (iOS 4.2.1 ou ultérieur) Bornes de mobile Android™

*1 La transmission pour 4 flux peut être individuellement paramétrée.

*2 AAC-LC (Advanced Audio Coding - Low Complexity (Codage son avancé - Complexité faible)) est seulement utilisé lors de l'enregistrement du son sur une carte de mémoire SD.

*3 Pour de plus amples informations au sujet des conditions et des précautions de système d'ordinateur personnel lors de l'utilisation de Microsoft Windows 8.1, Microsoft Windows 8, Microsoft Windows 7, Microsoft Windows Vista ou Internet Explorer de Windows, cliquer sur "Manual" - "Open" à partir du disque CD-ROM fourni et se référer aux "Notes on Windows® / Internet Explorer® versions".

*4 Quand une carte de mémoire SD prenant en charge la classe 10 de classe de vitesse, se servir d'une carte conforme à la norme UHS-I (Ultra High Speed-I).

*5 Se référer à notre site Web (<http://security.panasonic.com/pss/security/support/info.html>) pour obtenir de plus amples informations sur les périphériques compatibles.

Accessoires standard

Informations importantes (la présente documentation)	1 él.
Guide d'installation	1 ensemble
Carte de garantie.....	1 ensemble
CD-ROM*1	1 él.
Étiquette de code*2	1 él.

Les éléments suivants sont utilisés au cours des procédures d'installation.

Embase de fixation de trépied.....	1 él.
Prise de câble d'alimentation	1 él.
Patte de câble de sécurité	1 él.
Câble de sécurité	1 él.
Vis de fixation pour patte de câble (M2,5 x 8 mm {5/16 pouces})	2 él. (parmi elles, 1 comme pièce de rechange)
Rondelle	1 él.
Rondelle éventail	1 él.

- *1 Le CD-ROM contient le manuel d'utilisation et différentes sortes d'outils de programmes logiciels.
- *2 Cette étiquette peut être requise pour la gestion réseau. Un administrateur de réseau doit conserver cette étiquette de code.

Accessoires optionnels

Accessoire de licence utilisateur (pour H.264):	BB-HCA8A BB-HCA8CE
---	-----------------------

Avis aux utilisateurs concernant la collecte et l'élimination des piles et des appareils électriques et électroniques usagés



Apposé sur le produit lui-même, sur son emballage, ou figurant dans la documentation qui l'accompagne, ce pictogramme indique que les piles et appareils électriques et électroniques usagés doivent être séparés des ordures ménagères.

Afin de permettre le traitement, la valorisation et le recyclage adéquats des piles et des appareils usagés, veuillez les porter à l'un des points de collecte prévus, conformément à la législation nationale en vigueur ainsi qu'aux directives 2002/96/CE et 2006/66/CE.

En éliminant piles et appareils usagés conformément à la réglementation en vigueur, vous contribuez à prévenir le gaspillage de ressources précieuses ainsi qu'à protéger la santé humaine et l'environnement contre les effets potentiellement nocifs d'une manipulation inappropriée des déchets.

Pour de plus amples renseignements sur la collecte et le recyclage des piles et appareils usagés, veuillez vous renseigner auprès de votre mairie, du service municipal d'enlèvement des déchets ou du point de vente où vous avez acheté les articles concernés.

Le non-respect de la réglementation relative à l'élimination des déchets est passible d'une peine d'amende.

Pour les utilisateurs professionnels au sein de l'Union européenne

Si vous souhaitez vous défaire de pièces d'équipement électrique ou électronique, veuillez vous renseigner directement auprès de votre détaillant ou de votre fournisseur.



[Information relative à l'élimination des déchets dans les pays extérieurs à l'Union européenne]

Ce pictogramme n'est valide qu'à l'intérieur de l'Union européenne. Pour connaître la procédure applicable dans les pays hors Union Européenne, veuillez vous renseigner auprès des autorités locales compétentes ou de votre distributeur.



Note relative au pictogramme à apposer sur les piles (voir les 2 exemples ci-contre):

Le pictogramme représentant une poubelle sur roues barrée d'une croix est conforme à la réglementation. Si ce pictogramme est combiné avec un symbole chimique, il remplit également les exigences posées par la Directive relative au produit chimique concerné.

Cd

For U.S. and Canada:

Panasonic System Communications Company of North America, Unit of Panasonic Corporation of North America

www.panasonic.com/business/
For customer support, call 1.800.528.6747
Two Riverfront Plaza, Newark, NJ 07102-5490

Panasonic Canada Inc.

5770 Ambler Drive, Mississauga,
Ontario, L4W 2T3 Canada
(905)624-5010
www.panasonic.ca

For Europe and other countries:

Panasonic Corporation

<http://panasonic.net>

Panasonic System Networks Co., Ltd.
Fukuoka, Japan

Authorised Representative in EU:

Panasonic Testing Centre
Panasonic Marketing Europe GmbH
Winsbergring 15, 22525 Hamburg, Germany

