

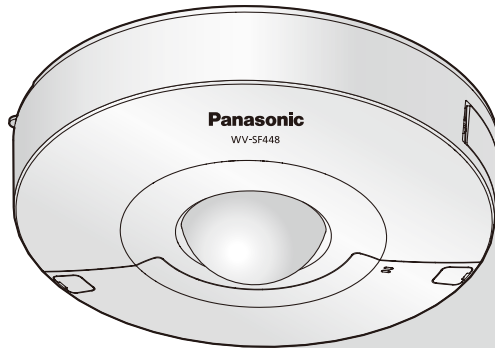
Panasonic

Guía de instalación

Manual de instrucciones para la instalación incluido

Cámara de red

Nº de modelo **WV-SF448/WV-SF448E**



Antes de conectar o de poner en funcionamiento este aparato, lea atentamente estas instrucciones y guarde este manual para poderlo consultar en el futuro.

En este manual se ha abreviado el número de modelo en algunas descripciones.

ADVERTENCIA:

- El aparato no deberá exponerse a goteo ni salpicaduras y no deberá ponerse ningún objeto lleno de líquido, como puedan ser jarrones, encima del aparato.
- Para evitar lesiones, este aparato debe fijarse con seguridad al piso/pared/techo de acuerdo con las instrucciones de instalación.
- Para evitar el peligro de incendios o sacudidas eléctricas, no exponga este aparato a la lluvia ni a la humedad.
- La instalación debe llevarse a cabo de acuerdo con todas las reglas de instalación aplicables.
- Las conexiones deben cumplir las regulaciones locales sobre electricidad.

PRECAUCIÓN:

- Todos los cambios o modificaciones que no estén expresamente aprobados por la parte responsable del cumplimiento establecido pueden ser causa de cancelación de la autoridad del usuario para operar el equipo.
- Antes de intentar la conexión o la operación de este aparato, lea la etiqueta de la parte inferior.

Para EE.UU.:

WV-SF448

Para Europa y otros países:

WV-SF448E

Modelo con homologación UL N.º:

WV-SF448

— Para Europa —

Nosotros declaramos bajo nuestra única responsabilidad que el producto a que hace referencia esta declaración está conforme con la norma u otro documento normativo siguiendo las estipulaciones de la directiva 2004/108/CE.

Índice

Instrucciones importantes de seguridad.....	4
Limitación de responsabilidades.....	5
Renuncia de la garantía.....	5
Prefacio	5
Funciones principales	6
Acerca de los manuales del usuario.....	6
Requisitos del sistema para un PC	7
Marcas comerciales y marcas comerciales registradas.....	8
Derechos de autor.....	8
Seguridad de la red	8
Precauciones.....	9
Precauciones para la instalación.....	12
Principales controles de operación	14
Preparativos	17
Inserte/extraiga una tarjeta de memoria SD*	22
Conexión	23
Instalación	28
Configure los ajustes de la red.....	31
Solución de problemas	33
Especificaciones	34
Accesorios estándar.....	38
Accesorios opcionales	38

* La tarjeta de memoria SDXC/SDHC/SD se menciona como tarjeta de memoria SD.

Instrucciones importantes de seguridad

- 1) Lea este manual de instrucciones.
- 2) Guarde este manual de instrucciones.
- 3) Observe todas las advertencias.
- 4) Siga todas las instrucciones.
- 5) No emplee este aparato cerca del agua.
- 6) Límpielo sólo con un paño seco.
- 7) No lo instale cerca de fuentes de calor como puedan ser radiadores, calefactores, estufas u otros aparatos (incluyendo amplificadores) que produzcan calor.
- 8) Utilice sólo los acopladores/accesorios especificados por el fabricante.
- 9) Empléelo solo en el carrito, soporte, trípode, ménsula o mesa especificados por el fabricante, o vendidos con el aparato. Cuando se emplee un carrito, tenga cuidado cuando mueva la combinación del carrito con el aparato para evitar heridas debidas a caídas del aparato.



- 10) Solicite todo tipo de servicio a personal de servicio cualificado. Será necesario realizar el servicio técnico cuando se haya dañado de algún modo el aparato, como cuando se haya dañado el cable o la clavija de alimentación, se haya derramado algún líquido o se hayan introducido objetos en el interior del aparato, se haya expuesto el aparato a la lluvia o a la humedad, cuando no funcione con normalidad, o cuando se haya caído al suelo.

Limitación de responsabilidades

ESTA PUBLICACIÓN SE SUMINISTRA “TAL Y COMO ESTÁ”, SIN NINGÚN TIPO DE GARANTÍA, YA SEA EXPRESA O IMPLÍCITA, INCLUYENDO, PERO SIN LIMITARSE POR ELLO, LAS GARANTÍAS IMPLÍCITAS DE COMERCIALIZACIÓN, APTITUD PARA CUALQUIER APLICACIÓN EN PARTICULAR, Y SIN INFRINGIR LOS DERECHOS DE TERCERAS PERSONAS.

ES POSIBLE QUE ESTA PUBLICACIÓN CONTenga IMPRECISIONES TÉCNICAS O ERRORES TIPOGRÁFICOS. ESTA INFORMACIÓN ESTÁ SUJETA A LA ADICIÓN DE CAMBIOS, EN CUALQUIER MOMENTO, POR MOTIVOS DE MEJORA DE ESTA PUBLICACIÓN Y/O DEL (DE LOS) PRODUCTO(S) CORRESPONDIENTE(S).

Renuncia de la garantía

Panasonic System Networks Co., Ltd. NO ACEPTA NINGÚN TIPO DE RESPONSABILIDAD CON PERSONAS LEGALES O FÍSICAS, A EXCEPCIÓN DEL REEMPLAZO O MANTENIMIENTO RAZONABLE DEL PRODUCTO, PARA LOS CASOS INCLUIDOS A CONTINUACIÓN, PERO SIN LIMITARSE A ELLOS:

- (1) NINGÚN DAÑO O PÉRDIDA, INCLUYENDO PERO SIN LIMITARSE POR ELLO, LOS DIRECTOS O INDIRECTOS, ESPECIALES, CONSECUENTES O PUNITIVOS, QUE PUEDAN SURGIR O ESTAR RELACIONADOS CON EL PRODUCTO;
- (2) HERIDAS PERSONALES NI NINGÚN TIPO DE DAÑO CAUSADO POR EL EMPLEO INADECUADO O LA OPERACIÓN NEGLIGENTE DEL USUARIO;
- (3) TODAS LAS ANOMALÍAS Y LOS PROBLEMAS DE FUNCIONAMIENTO DEBIDOS AL DESMONTAJE, REPARACIÓN O MODIFICACIÓN SIN AUTORIZACIÓN DEL PRODUCTO POR PARTE DEL USUARIO, INDEPENDIEMENTE DE LA CAUSA DEL MAL FUNCIONAMIENTO O DEL PROBLEMA;
- (4) INCONVENIENCIAS O CUALQUIER TIPO DE PÉRDIDA DEBIDO A QUE NO SE VISUALIZAN LAS IMÁGENES, POR CUALQUIER MOTIVO O CAUSA, INCLUYENDO CUALQUIER FALLA O PROBLEMA DEL PRODUCTO;
- (5) NINGÚN PROBLEMA, INCONVENIENCIA CONSECUENTE, PÉRDIDAS NI DAÑOS QUE PUEDAN SURGIR POR HABER COMBINADO EL SISTEMA CON DISPOSITIVOS DE OTRAS MARCAS;
- (6) CUALQUIER ACCIÓN O SOLICITUD DE COMPENSACIÓN POR DAÑOS, PRESENTADA POR CUALQUIER PERSONA U ORGANIZACIÓN QUE HAYA SIDO FOTOGRAFIADA, DEBIDO A LA VIOLACIÓN DE LA PRIVACIDAD PORQUE UNA IMAGEN DE LA CÁMARA DE VIGILANCIA, INCLUYENDO LOS DATOS ALMACENADOS, SE HA HECHO PÚBLICA O SE EMPLEA PARA CUALQUIER PROPÓSITO;
- (7) PÉRDIDA DE DATOS REGISTRADOS CAUSADA POR UNA FALLA.

Prefacio

Las cámaras de red WV-SF448/WV-SF448E están diseñadas para operar empleando un PC en una red (10BASE-T/100BASE-TX).

Conectándola a una red (LAN) o a Internet, las imágenes y el sonido de la cámara podrán monitorizarse en un PC a través de la red.

Nota:

- Es necesario configurar los ajustes de la red del PC y su entorno de red para monitorizar en el PC las imágenes de la cámara. También es necesario que el PC tenga instalado un explorador de Web.
-

Funciones principales

Monitorización de 360 ° con una amplia variedad de modos de transmisión

Con el objetivo de ojo de pez de súper gran angular puede efectuarse la monitorización de 360 ° con una misma cámara. La cámara de 360 ° incluye una amplia variedad de modos de captura de imagen que llevan a cabo la corrección de la distorsión: Panorama, Panorama doble, PTZ cuádruple, PTZ sencillo, y Flujos de vídeo cuádruples (H.264/VGA).

Triple codificación de H.264 y JPEG

La salida de continuidad doble de H.264 y la salida JPEG pueden ofrecerse simultáneamente.

* Sin embargo, el tamaño de captura de imagen de los flujos de vídeo depende de los ajustes del modo de captura de imagen.

Función VIQS (Calidad de imagen variable en el área especificada)

Es posible proporcionar imágenes de alta calidad a las áreas especificadas sin que cambie el tamaño total de los datos. Pueden especificarse hasta 2 áreas.

* VIQS puede utilizarse cuando el modo de captura de imagen es Ojo de pez, Panorama o Panorama doble.

Provista de ranura de la tarjeta de memoria SDXC/SDHC/SD

Es posible guardar manualmente vídeos H.264 e imágenes JPEG en la tarjeta de memoria SDXC/SDHC/SD cuando ocurre una alarma, durante el período del programa horario, o en un explorador Web. Es posible guardar imágenes JPEG cuando ocurre un fallo en la red. (Es posible efectuar la descarga.)

(Tarjeta de memoria SDXC/SDHC/SD recomendada ⓘ página 37)

Súper dinámico

(ⓘ Manual de instrucciones (incluido en el CD-ROM))

Súper dinámico compensa el brillo en bases de píxel a píxel para producir imágenes naturales aunque el objeto tenga distintas intensidades de iluminación.

Modo Privado

(ⓘ Manual de instrucciones (incluido en el CD-ROM))

El objetivo puede moverse y ocultarse para que no puedan visualizarse las imágenes.

Cuando se emplea el modo privado, se transmite una imagen negra para proteger la privacidad.

Verificando si el objetivo está o no está oculto podrá comprobar fácilmente si se están transmitiendo las imágenes.

Acerca de los manuales del usuario

Hay 2 ejemplares de manuales de instrucciones para las WV-SF448 (modelo P), WV-SF448E (modelo E) como se indica a continuación.

- Guía de instalación: Explica la forma de instalar y de conectar los dispositivos.
- Manual de instrucciones (incluido en el CD-ROM): Explica la forma de llevar a cabo los ajustes y de operar esta cámara.

Es necesario tener instalado el programa Adobe® Reader® para poder leer estos manuales de instrucciones que están en el CD-ROM suministrado.

Si el PC no tiene instalado Adobe Reader, descargue la última versión de Adobe Reader desde el sitio de Adobe en la Web, e instálela.

El nombre de "WV-SF448" y "SF448" mostrado en las instrucciones y en las ilustraciones de estos manuales de instrucciones indica los modelos WV-SF448, WV-SF448E.

Las pantallas utilizadas en estos manuales de instrucciones muestran los casos del modelo P.

Requisitos del sistema para un PC

CPU:	Se recomienda la Intel® Core™ 2 Duo 2,4 GHz o superior
Memoria:	512 MB o más (se requiere 1 GB de memoria como mínimo cuando se emplee Microsoft® Windows® 8, Microsoft® Windows® 7 o Microsoft® Windows Vista®.)
Interfaz de red:	Puerto 10BASE-T/100BASE-TX x 1
Interfaz de audio:	Tarjeta de sonido (cuando se emplea la función de audio)
Monitor:	Tamaño de captura de imagen: 1024 x 768 píxeles o más Color: Color verdadero de 24 bits o mejor
Sistema operativo:	Microsoft® Windows® 8 Microsoft® Windows® 7 Microsoft® Windows Vista® Microsoft® Windows® XP SP3
Explorador de Web:	Windows® Internet Explorer® 10.0 (32 bits) Windows® Internet Explorer® 9.0 (32 bits) Windows® Internet Explorer® 8.0 (32 bits) Windows® Internet Explorer® 7.0 (32 bits)
Otros:	Unidad CD-ROM (Es necesaria para poder leer los manuales de instrucciones y para emplear el software del CD-ROM suministrado.) DirectX® 9.0c o posterior Adobe® Reader® (Es necesario para poder leer el archivo PDF que hay dentro del CD-ROM suministrado.)

IMPORTANTE:

- Cuando emplee un PC que no satisfaga los requisitos arriba mencionados, la visualización de las imágenes puede ser más lenta o el explorador de la Web puede quedar inoperable.
- Si no tiene instalada una tarjeta de sonido en el PC, es posible que no pueda oír el audio. El audio puede quedar interrumpido dependiendo del entorno de la red.
- Microsoft Windows RT, Microsoft Windows 7 Starter, Microsoft Windows Vista Starter y Microsoft Windows XP Professional 64 bits Edition no son compatibles.
- Cuando emplee Windows 8, ejecútelo en el escritorio. El software no puede utilizarse en la interfaz Modern UI (lenguaje de diseño).
- Cuando utilice IPv6 para las comunicaciones, emplee el sistema Microsoft Windows 8, Microsoft Windows 7, o Microsoft Windows Vista.

Nota:

- Para encontrar más información sobre los requisitos del sistema para un PC y para ver las precauciones cuando utilice Microsoft Windows 8, Microsoft Windows 7, Microsoft Windows Vista, o Windows Internet Explorer, haga clic en "Manual" - "Open" en el CD-ROM suministrado y consulte el archivo "Notes on Windows® / Internet Explorer® versions".
- Si utiliza Microsoft Windows XP, puede producirse desfase* de la imagen en la pantalla cuando se filman escenas con cambios muy marcados (por ejemplo, mientras se filman objetos en rápido movimiento) debido a las restricciones de GDI del sistema operativo.
* Es un fenómeno en el que partes de la pantalla se muestra desalineadas
- Para encontrar información sobre la verificación de la operación de los sistemas operativos y exploradores de Web compatibles, consulte nuestra página en la Web en (<http://security.panasonic.com/pss/security/support/index.html>.)

Marcas comerciales y marcas comerciales registradas

- Adobe, Acrobat Reader y Reader son marcas comerciales registradas o marcas comerciales de Adobe Systems Incorporated en los Estados Unidos y/o en otros países.
- Microsoft, Windows, Windows Vista, Internet Explorer, ActiveX y DirectX son marcas comerciales registradas o marcas comerciales de Microsoft Corporation en los Estados Unidos y/o en otros países.
- Las fotos de las pantallas de los productos de Microsoft se imprimen con permiso de Microsoft Corporation.
- Intel e Intel Core son marcas comerciales de Intel Corporation en EE.UU. y en otros países.
- El logotipo SDXC es una marca comercial de SD-3C, LLC.
- iPad, iPhone e iPod touch son marcas comerciales de Apple Inc., registradas en los EE.UU. y en otros países.
- Android es una marca comercial de Google Inc.
- Todas las otras marcas comerciales aquí identificadas son propiedad de sus respectivos propietarios.

Derechos de autor

La distribución, copiado, desensamblaje, contraposición de la compilación y contraposición de ingeniería del software suministrado con este producto, quedan todos expresamente prohibidos. Adicionalmente, se prohíbe la exportación del software suministrado con este producto si ello violase las leyes de exportación.

Seguridad de la red

Puesto que esta unidad se utiliza conectada a una red, deberán tenerse presente los siguientes riesgos relacionados con la seguridad.

- ① Descubrimiento o robo de información a través de esta unidad
- ② Empleo de esta unidad por personas con malas intenciones para operaciones ilegales
- ③ Interferencia o parada de esta unidad por personas con malas intenciones

Usted tiene la responsabilidad de tomar precauciones como las que hemos descrito anteriormente para protegerse contra los peligros contra la seguridad de la red.

- Emplee esta unidad en una red protegida por un servidor de seguridad, etc.
- Si se conecta esta unidad a una red que incluye varios ordenadores, asegúrese de que el sistema no esté infectado con virus informáticos ni por otros agentes maliciosos (empleando un programa antivirus actualizado, un programa contra programas espía, etc.).
- Proteja la red contra el acceso no autorizado restringiendo a los usuarios que pueden iniciar sesión con un nombre de usuario y una contraseña autorizados.
- Aplique medidas tales como la autenticación de usuario para proteger la red contra la divulgación o robo de información, incluyendo los datos de imágenes, información de autenticación (nombres de usuario y contraseñas), información de correo electrónico de alarmas, información del servidor FTP e información del servidor DDNS.
- Después de que el administrador haya accedido a la unidad, asegúrese de cerrar el explorador.
- Cambie periódicamente la contraseña del administrador.
- No instale la cámara en lugares en los que personas mal intencionadas puedan romper o dañar la cámara o los cables.

Precauciones

Solicite el trabajo de instalación al distribuidor.

Es necesario poseer técnica y experiencia para realizar el trabajo de instalación. Si no lo hace así, pueden ocasionarse incendios, descargas eléctricas, heridas, o daños en el producto. Consúltelo sin falta al distribuidor.

Detenga inmediatamente la operación cuando note que hay algo de este producto que no funciona bien.

Cuando salga humo del producto, se perciba algún olor a humo procedente del producto o se haya deteriorado el exterior del producto, si sigue utilizándolo correrá peligro de incendio, caídas del producto que pueden ocasionar lesiones, o daños del producto. Desconecte inmediatamente la alimentación y solicite el servicio a personal de servicio cualificado.

No intente desmontar ni modificar este producto.

Si no sigue esta indicación, correrá peligro de incendios o de descargas eléctricas. Consulte a su distribuidor para las reparaciones o inspecciones.

No inserte ningún objeto extraño.

Si el agua u algún objeto extraño, como pueden ser objetos metálicos, penetraran en el interior de la unidad, podrían ocasionarse incendios o descargas eléctricas. Desconecte inmediatamente la alimentación y solicite el servicio a personal de servicio cualificado.

Seleccione un lugar de instalación que pueda soportar el peso total.

La selección de una superficie de instalación inadecuada puede causar la caída o el desprendimiento del producto, pudiendo ocasionar lesiones. El trabajo de instalación deberá comenzarse después de haber reforzado suficientemente la superficie.

Deberán llevarse a cabo inspecciones periódicas.

La corrosión de las partes metálicas o de los tornillos puede ocasionar la caída del producto y el riesgo de sufrir heridas o accidentes. Consulte a su distribuidor para las inspecciones.

No emplee ese producto en lugares con agentes inflamables en el aire.

Si no lo hace así, puede ocasionarse una explosión con peligro de heridas.

No instale este producto en lugares propicios a daños producidos por el salitre ni en los que se produzcan gases corrosivos.

De lo contrario, se deteriorarían las partes de montaje y podrían ocurrir accidentes tales como la caída de este producto.

Deberá utilizar la ménsula de montaje exclusivamente diseñada.

Si no lo hace así, puede producirse una caída que presentará peligro de heridas u otros accidentes. Emplee la ménsula de montaje exclusivamente diseñada para realizar la instalación en un techo o en una pared.

Los tornillos y los pernos deberán apretarse a la torsión especificada.

Si no lo hace así, puede producirse una caída que presentará peligro de heridas u otros accidentes.

No instale este producto en lugares sujetos a vibraciones.

La flojedad de los tornillos o pernos de montaje puede ocasionar la caída del producto y el riesgo de sufrir heridas.

Instale este producto en un lugar lo suficientemente alto para que ninguna persona ni objeto puedan golpear el producto.

Si no lo hace así, puede producirse una caída que presentará peligro de heridas u otros accidentes.

No golpee este producto y procure que no reciba otros golpes fuertes.

Si no sigue esta indicación, correrá peligro de incendios o heridas.

El grado de resistencia a los golpes (20 J (IEC 60068-2-75)/IK10 (IEC 62262) o equivalente) se aplica a este producto sólo cuando se instala correctamente como se describe en estos manuales de instrucciones y se aplica el apropiado tratamiento de resistencia a los golpes.

Antes de efectuar las conexiones de este producto desconecte la alimentación.

Si no sigue esta indicación, correrá peligro de descargas eléctricas. Adicionalmente, los cortocircuitos o las conexiones incorrectas pueden ser causa de incendios.

No frote los bordes de las partes metálicas con las manos.

Si no sigue esta indicación, correrá peligro de heridas.

No toque este producto, el cable de alimentación ni los cables conectados durante una tormenta con rayos (ni siquiera durante el proceso del trabajo).

Si no sigue esta indicación, correrá peligro de descargas eléctricas.

Guarde las tarjetas de memoria SDXC/SDHC/SD (opcional) fuera del alcance de niños pequeños y bebés.

De lo contrario, podrían engullir las tarjetas por equivocación.

En tales casos, llévelos inmediatamente al médico.

No dañe el cable de alimentación.

No dañe, manipule sus conductores internos, retuerza, tire con fuerza, ate ni doble con fuerza el cable de alimentación. No ponga objetos pesados encima. Manténgalo apartado de las fuentes de calor.

El empleo del cable de alimentación dañado puede causar descargas eléctricas, cortocircuitos o incendios.

Para las reparaciones, consulte a su distribuidor.

Antes de limpiar este producto desconecte la alimentación.

Si no sigue esta indicación, correrá peligro de heridas.

No toque la parte metálica del producto.

La parte metálica puede calentarse mucho mientras se está utilizando el producto. El contacto directo de este producto con la piel cuando los componentes del producto están calientes puede causar quemaduras.

[Precauciones para la utilización]

Este producto ha sido diseñado para su utilización en interiores. Este producto no puede funcionar al aire libre.

Este producto no tiene interruptor de alimentación.

Para desconectar la alimentación, desconecte la alimentación de la fuente de alimentación de 12 V CC o el dispositivo PoE. (Cuando emplee la alimentación de 12 V CC y el dispositivo PoE para la alimentación, desconecte ambas conexiones.)

Para poder seguir utilizándolo con un funcionamiento estable

No emplee esta cámara en condiciones de calor y de humedad durante mucho tiempo. Si no lo hace así, se producirá degradación de los componentes y se acortará la vida de servicio de este producto.

No exponga este producto a fuentes de calor directo como pueda ser una estufa.

No toque la cubierta del domo con las manos desnudas.

Si se ensucia la cubierta del domo puede deteriorarse la calidad de la imagen.

Manipule esta cámara con cuidado.

No permita que el producto se caiga, y no lo someta a golpes ni a vibraciones. Si no se sigue esta indicación, pueden producirse problemas. Si se aplican golpes o vibraciones fuertes a la cubierta del domo, pueden producirse daños.

Acerca del monitor del PC

La visualización de la misma imagen en un monitor durante mucho tiempo puede causar daños en el monitor. Se recomienda emplear un protector de pantalla.

Cuando se detecta un error, este producto se reinicia automáticamente.

Este producto quedará inoperable durante unos 2 minutos después del reinicio, al igual que cuando se conecta la alimentación.

Eliminación/transferencia del producto

Los datos guardados en este producto o en un dispositivo de almacenamiento utilizado con este producto pueden conducir a la divulgación no autorizada de información personal. Cuando tenga que tirar o entregar este producto a alguien, aunque sea para su reparación, asegúrese de haber extraído los datos del producto.

Limpieza del cuerpo del producto

Asegúrese de haber desconectado la alimentación antes de efectuar la limpieza. Si no sigue esta indicación, correrá peligro de heridas. No emplee detergentes abrasivos fuertes para limpiar este producto. De lo contrario, podría producirse decoloración.

Cuando emplee un paño químicamente tratado para la limpieza, lea las precauciones adjuntas al producto químicamente tratado.

Intervalo de transmisión

El intervalo de transmisión de imágenes puede ser más lento dependiendo del entorno de la red, del rendimiento del PC, del motivo fotográfico, del número de accesos, etc.

Comprobaciones periódicas del modo privado

Recomendamos operar periódicamente el modo privado para conservar su buen estado de funcionamiento.

Acerca de la tarjeta de memoria SD

- Antes de extraer la tarjeta de memoria SD de la cámara, es necesario seleccionar primero "No usar" para "Tarjeta de memoria SD". Es posible que se dañen los datos grabados si se extrae la tarjeta de memoria SD cuando se ha seleccionado "Usar" para "Tarjeta de memoria SD". Consulte la página 22 para ver las descripciones para la inserción/extracción de una tarjeta de memoria SD.
- Para emplear una tarjeta de memoria SD, formateela empleando este producto. Cuando se formatea una tarjeta de memoria SD, se borran todos los datos grabados en la tarjeta. Si emplea una tarjeta de memoria SD que no está formateada o una tarjeta de memoria SD formateada con otro dispositivo, es posible que este producto no funcione correctamente o que se deteriore su rendimiento. Consulte el manuales de instrucciones que están en el CD-ROM suministrado para ver cómo se formatea una tarjeta de memoria SD.

- Cuando se emplean algunas tarjetas de memoria SD en este producto, es posible que el producto no funcione correctamente o que se deteriore su rendimiento.

Etiqueta de código

Las etiquetas de código (accesorio) son necesarias para cualquier consulta sobre problemas. Tenga cuidado para no perder estas etiquetas. Le recomendamos que adhiera una de las etiquetas a la caja del CD-ROM.

Decoloración del filtro de color del sensor de imagen MOS

- Cuando se filme continuamente una fuente de luz potente, como pueda ser un foco, puede deteriorarse el filtro de color del sensor de imagen MOS y puede producirse decoloración. Incluso cuando se cambie la dirección de filmación fija después de filmar continuamente un foco durante cierto período de tiempo, es posible que permanezca la decoloración.
- Cuando se filman objetos en rápido movimiento o cuando se efectúan operaciones de panoramización/inclinación, los objetos que pasen por el área de filmación pueden aparecer asimétricos y doblados.

Etiqueta de indicación

Mire la etiqueta de identificación de la parte posterior de este producto para ver la clasificación del equipo y los valores de alimentación, etc.

AVC Patent Portfolio License

THIS PRODUCT IS LICENSED UNDER THE AVC PATENT PORTFOLIO LICENSE FOR THE PERSONAL USE OF A CONSUMER OR OTHER USES IN WHICH IT DOES NOT RECEIVE REMUNERATION TO (i) ENCODE VIDEO IN COMPLIANCE WITH THE AVC STANDARD ("AVC VIDEO") AND/OR (ii) DECODE AVC VIDEO THAT WAS ENCODED BY A CONSUMER ENGAGED IN A PERSONAL ACTIVITY AND/OR WAS OBTAINED FROM A VIDEO PROVIDER LICENSED TO PROVIDE AVC VIDEO. NO LICENSE IS GRANTED OR SHALL BE IMPLIED FOR ANY OTHER USE. ADDITIONAL INFORMATION MAY BE OBTAINED FROM MPEG LA, L.L.C.
SEE [HTTP://WWW.MPEGLA.COM](http://WWW.MPEGLA.COM)

Precauciones para la instalación

Panasonic no se hace responsable de lesiones o daños a la propiedad que resulten de fallos derivados de una incorrecta instalación o funcionamiento que no se ajuste con esta documentación.

Este cámara ha sido diseñado para su utilización en interiores.

Este producto no puede funcionar al aire libre. No exponga esta cámara a la luz directa del sol durante mucho tiempo y no la instale cerca de una estufa o acondicionador de aire. De lo contrario, podría producirse deformación, decoloración y mal funcionamiento. Mantenga esta cámara alejada del agua y de la humedad.

Lugar de instalación

Póngase en contacto con su abastecedor para que le ayude si usted no está seguro de un lugar apropiado para su entorno en particular.

- Asegúrese de que el lugar de instalación sea suficientemente fuerte como para sostener el producto, como pueda ser un techo de hormigón.
- Instale la cámara en la parte de los cimientos de la estructura o en un lugar que ofrezca resistencia suficiente.
- Si el techo es demasiado débil, como el de planchas de yeso, para soportar todo el peso, deberá reforzarse suficientemente el lugar.

No ponga este producto en los lugares siguientes:

- Lugares en los que pueda mojarse con la lluvia o agua salpicada (incluyendo la parte inferior de los aleros, etc.)
- Lugares en los que se empleen productos químicos como en las piscinas
- Lugares sujetos a humedad o humo grasiento como en la cocina
- Lugares que tengan un entorno especial que estén sujetos a ambientes o solventes inflamables
- Lugares donde se genere radiación, rayos X, ondas de radio potentes o campos magnéticos fuertes
- Lugares en los que se produzca gas corrosivo, lugares en los que pueda dañarse debido al aire con salitre como en la costa del mar
- Lugares en los que la temperatura no esté dentro del margen especificado (☞ página 34)

- Lugares sujetos a vibraciones (Este producto no está diseñado para ser empleado en vehículos.)
- Lugares sometidos a condensación de humedad resultante de fuertes cambios de temperaturas (En caso de instalar la cámara en tales lugares, la cubierta del domo puede empañarse o puede formarse condensación de humedad en la cubierta.)

Asegúrese de desmontar el producto si no lo utiliza.

Con esta unidad deben utilizarse cables LAN apantallados (STP) para asegurar el cumplimiento de las normas EMC. *

* Sólo el modelo E

Antes de la instalación

- Cuando monte la cámara en un techo o pared, emplee los tornillos indicados en la página 17. Los tornillos que deben utilizarse no se suministran. Prepare los tornillos de acuerdo con el material, estructura, resistencia y otros factores del lugar de montaje y del peso total de los objetos que deban montarse.
- Asegúrese de que la superficie de montaje, el anclaje y los tornillos tengan suficiente resistencia.
- No monte este producto en una plancha de yeso ni en una sección de madera porque son demasiado débiles. Si este producto debe montarse inevitablemente en tales secciones, deberá reforzar suficientemente la sección o emplear una ménsula de montaje en el techo opcional (WV-Q105).

Acerca de la conexión de la red

Cuando lo conecte a una red empleando el cable de red de este producto, observe lo siguiente.

- Cuando efectúe el cableado de la red, efectúe el diseño y la instalación para que no se vea afectado por los rayos.

Apriete de tornillos

- Los tornillos y pernos deben apretarse a la torsión de apriete apropiada de acuerdo con el material y la resistencia del lugar de instalación.
- No emplee un destornillador de impacto. El empleo de un destornillador de impacto puede causar daños en los tornillos o su apriete excesivo.
- Apriete los tornillos en ángulo recto con la superficie. Después de haber apretado los tornillos, efectúe comprobaciones para asegurarse de que estén suficientemente apretados de modo que no se produzca movimiento ni flojedad.

Medidas de prevención de caídas

Cuando conecte el cable de seguridad externo, seleccione un punto de conexión que no pueda causar golpes a personas en caso de dañarse la ménsula de montaje. Elimine la flojedad del cable de seguridad ajustando su posición de conexión.

Adquiera los tornillos de fijación por separado.

Los tornillos a utilizarse para fijar este producto no se suministran. Prepárelos de acuerdo con el material y la resistencia del lugar donde deba instalarse el producto.

Perturbaciones de radio

Cuando se emplea este producto cerca de una antena de TV/radio, o de un campo eléctrico o campo magnético potentes (cerca de un motor, de un transformador o de una línea de alimentación eléctrica), es posible que se distorsionen las imágenes y que se produzca ruido.

PoE (Power over Ethernet)

Emplee un dispositivo/concentrador PoE que sea compatible con la norma IEEE802.3af.

Enrutador

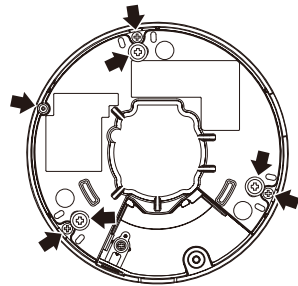
Cuando conecte el producto a Internet, emplee un enrutador de banda ancha con función de transmisión de puerto (NAT, máscara de IP). Consulte el manuales de instrucciones que están en el CD-ROM suministrado para encontrar más información sobre la función de transmisión de puerto.

Ajuste de la hora y la fecha

Antes de poner en funcionamiento este producto es necesario ajustar la hora y la fecha. Consulte el Manual de instrucciones del CD-ROM suministrado para ver las descripciones sobre la configuración de los ajustes.

No extraiga ni tampoco afloje los tornillos que hay en la parte posterior de este producto.

Asegúrese de que los tornillos (7 piezas) de la parte posterior de la cámara estén apretados con seguridad. Si no lo hace así, puede producirse mal funcionamiento o una caída del producto, lo que presentará peligro de heridas o accidentes.

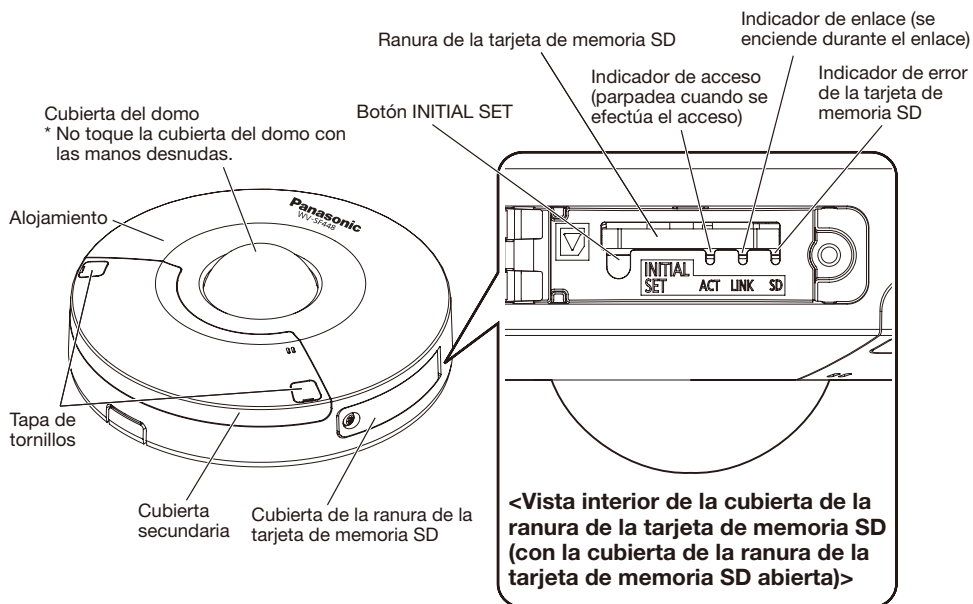


Influencia en las imágenes y en su calidad

Este producto no tiene unidad de limpiador. En las condiciones siguientes, la calidad de la imagen puede deteriorarse o es posible que las imágenes no se vean correctamente.

- Efectos del polvo en el aire
Dependiendo del entorno de instalación, es posible que se ensucie la cubierta del domo debido al polvo del aire. Esto podría degradar la calidad de las imágenes.
- Efectos de las luces potentes
Cuando la cámara esté orientada hacia un foco u alguna luz potente y objetos que reflejan la luz, es posible que aparezcan imágenes fantasma (es un fenómeno en el que aparecen objetos inexistentes en realidad en las imágenes). Particularmente, las imágenes fantasma pueden notarse más cuando la cámara está orientada hacia una luz LED.

Principales controles de operación



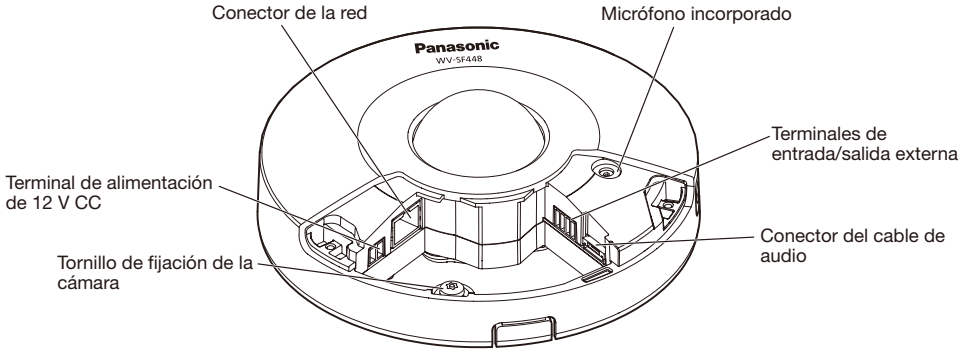
Acerca del botón [INITIAL SET]

Después de haber desconectado la alimentación de la cámara, conecte la alimentación de la cámara mientras mantiene presionado este botón, y espere unos 5 segundos o más sin soltar dicho botón. Espere unos 2 minutos después de haber soltado el botón. Se iniciará la cámara y se inicializarán los ajustes incluyendo los de configuración de la red. No desconecte la alimentación de la cámara durante el proceso de inicialización. Antes de inicializar los ajustes, le recomendamos anotar los ajustes de antemano.

Acerca de los indicadores del interior de la cubierta de la ranura de la tarjeta de memoria SD

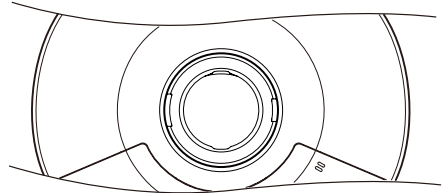
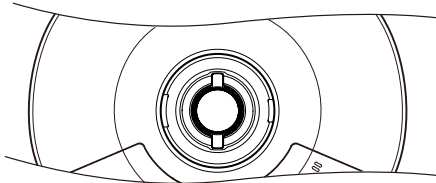
El indicador de acceso, el indicador de enlace y el indicador de error de la tarjeta de memoria SD, del interior de la cubierta de la ranura de la tarjeta de memoria SD, pueden apagarse. (Los indicadores están ajustados para encenderse o parpadear en los ajustes predeterminados.) Apague los indicadores como sea necesario de acuerdo con el entorno de instalación. (☞ Manual de instrucciones (incluido en el CD-ROM))

**<Vista interior de la cubierta secundaria
(con la cubierta secundaria extraída)>**



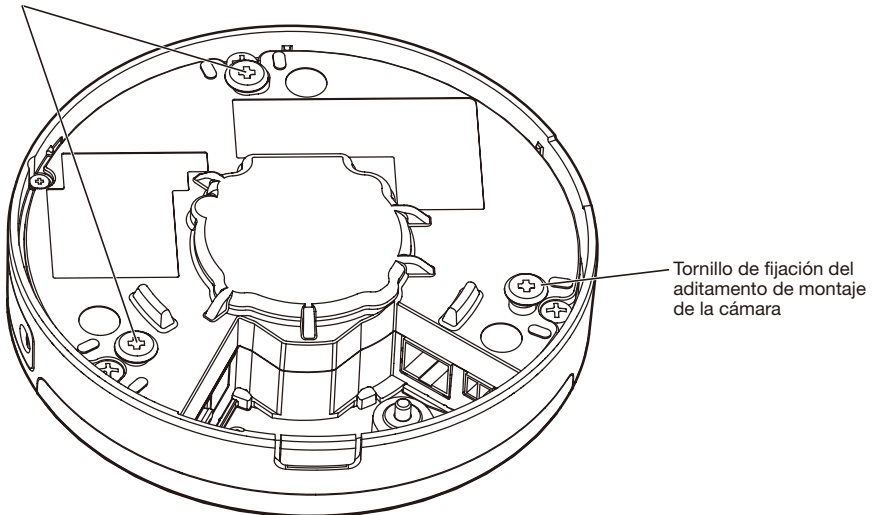
• Cuando el modo privado está desactivado

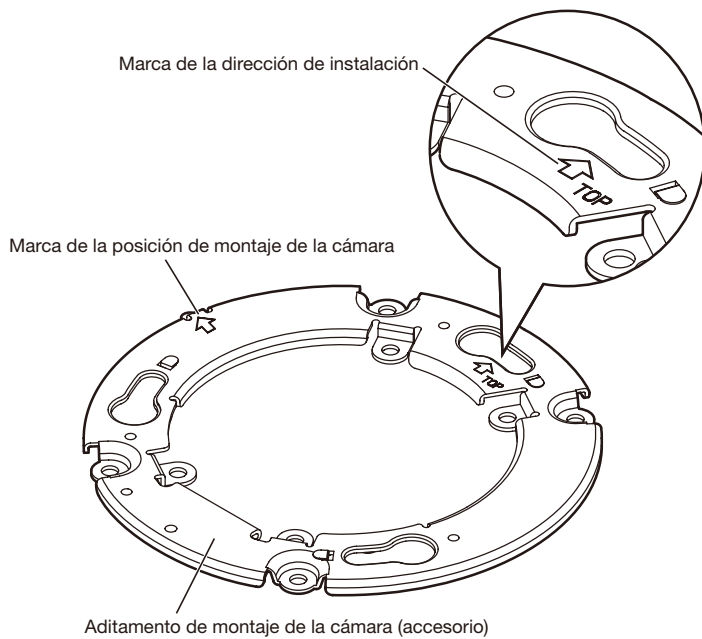
• Cuando se activa el modo privado



<Vista posterior>

Tornillos de fijación del aditamento de montaje de la cámara





Preparativos

Cuando instale la cámara dispondrá de los 4 métodos que se especifican a continuación.

- Empleando la caja de empalmes de dos grupos (☞ página 19)
- Instalación de la cámara directamente en el techo o la pared (☞ página 20)
- Empleando la ménsula de montaje en el techo opcional WV-Q105*1 (para el montaje directo en el techo) (☞ página 21)

IMPORTANTE:

- Prepare 4 tornillos (M4) para fijar el aditamento de montaje de la cámara (accesorio) al techo o a una pared de acuerdo con el material del lugar de instalación. En este caso, no deberán emplearse tornillos ni clavos para madera. Para montar la cámara en una pared de hormigón, emplee un perno de anclaje (M4) o un perno con taco AY (M4) para asegurarla. (Torsión de apriete recomendada: 1,6 N·m)
- Monte el aditamento de montaje de la cámara (accesorio) teniendo en cuenta el ángulo de la cámara de acuerdo con las instrucciones (☞ páginas 19 a 21).
- La capacidad de tiro necesaria para un tornillo/perno es de 196 N o más.
- Si el techo es demasiado débil, como el de planchas de yeso, para soportar todo el peso, deberá reforzarse suficientemente el lugar o deberá utilizarse la ménsula de montaje en el techo opcional WV-Q105*1 para la cámara.

Las condiciones de montaje de la cámara se describen a continuación:

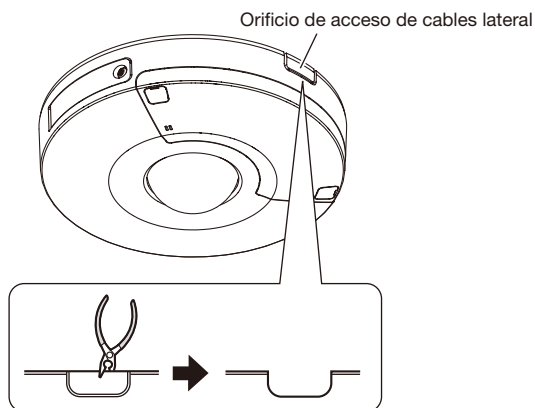
Lugar de instalación	Ménsula de la montura aplicable	Tornillo recomendado	Número de tornillos	Resistencia mínima al tiro hacia fuera (por 1 pieza)
Techo/pared	Caja de empalmes de dos grupos	M4	4 piezas	196 N
Techo/pared	(Montaje directo)	M4	4 piezas	196 N
Techo	WV-Q105*1 (aprox. 150 g)	–	–	*2

*1 Sólo el modelo E

*2 Asegúrese de que la ménsula de montaje instalada pueda soportar más de 5 veces el peso de la cámara y de los accesorios de la cámara.

Empleo del orificio de acceso de cables lateral

Cuando instale la cámara directamente en el techo o en la pared con los cables al aire libre, corte una parte del alojamiento para abrir un orificio de acceso de cables.



IMPORTANTE:

- Para evitar lesiones y para proteger los cables, abra orificios de acceso de cables que sean uniformes en el alojamiento empleando una lima u otra herramienta.
-

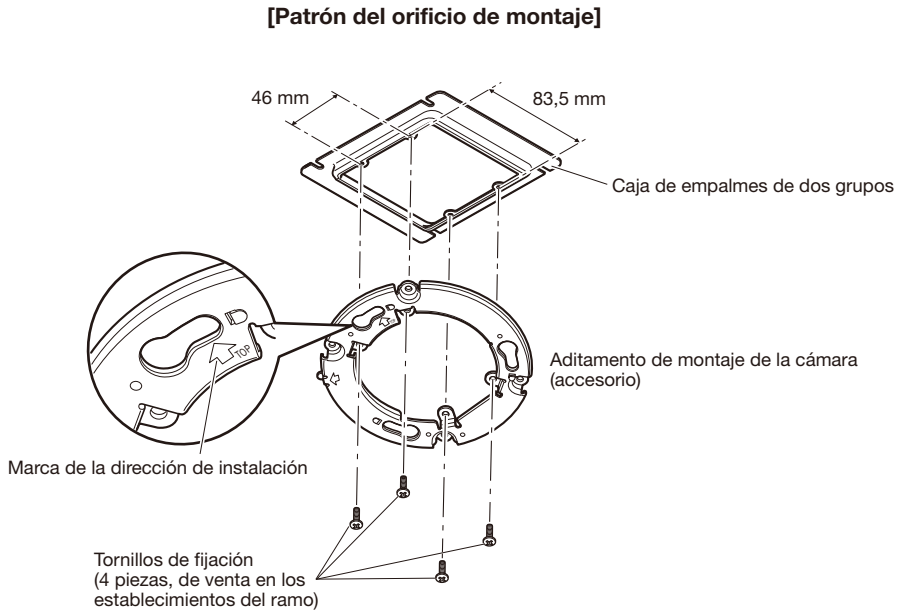
Nota:

- Para evitar que limaduras u otras sustancias se introduzcan en el interior de la cámara, extraiga la cubierta secundaria cuando emplee una lima u otra herramienta para suavizar los orificios de acceso de cables.
-

Método de instalación de la cámara

Empleando una caja de empalmes de dos grupos

Fije el aditamento de montaje de la cámara (accesorio) a la caja de empalmes de dos grupos incorporada en una techo o pared empleando los tornillos de fijación (de venta en los establecimientos del ramo).



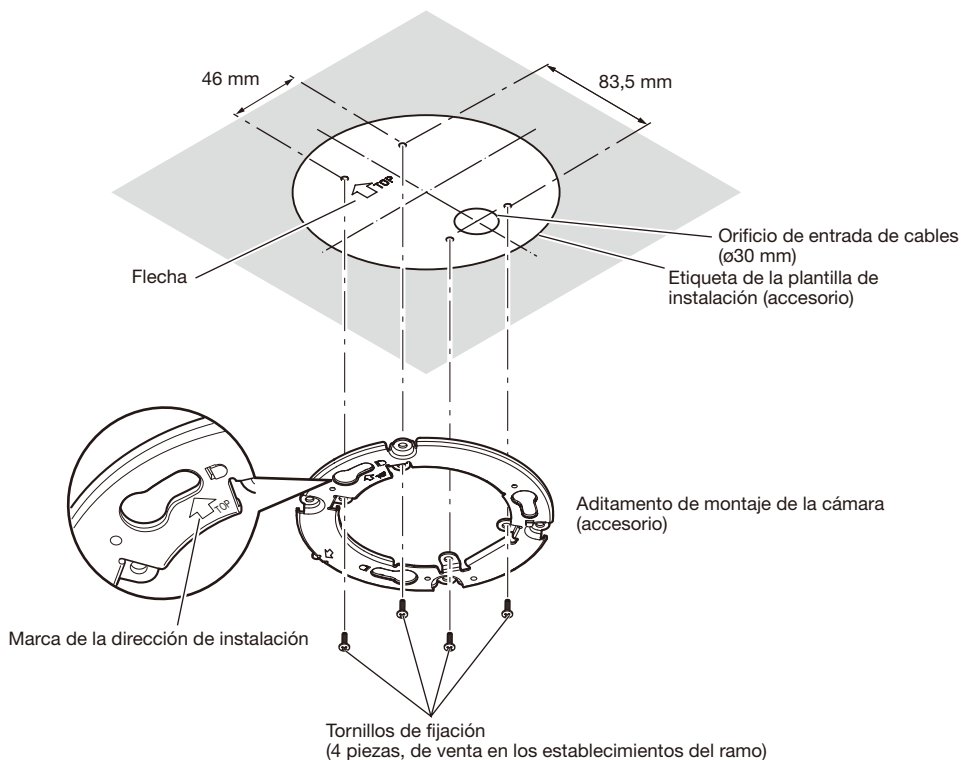
Nota:

- La dirección de “↑TOP” del aditamento de montaje de la cámara (accesorio) determina la dirección hacia arriba de la imagen en el monitor del PC.
 - Para montaje en el techo:
Determine la dirección en la que desea visualizar hacia arriba las imágenes en el monitor del PC y monte entonces el aditamento de montaje de la cámara (accesorio) con “↑TOP” orientado en esta dirección.
 - Para montaje en la pared:
El aditamento de montaje de la cámara (accesorio) debe montarse con la marca “↑TOP” orientada hacia arriba.
-

Instalación de la cámara directamente en el techo o la pared

Ponga la etiqueta de la plantilla de instalación (accesorio) en el techo o pared y perfore un orificio para que pase el cable.

Extraiga la etiqueta de la plantilla y monte el aditamento de montaje de la cámara (accesorio) fijando 4 tornillos (de venta en los establecimientos del ramo).



IMPORTANTE:

- Para montar la cámara en una superficie de hormigón, emplee un perno de anclaje (M4) o un perno con taco AY (M4) para la instalación.
(Torsión de apriete recomendada M4: 1,6 N·m)
-

Nota:

- La dirección de “↑TOP” del aditamento de montaje de la cámara (accesorio) determina la dirección hacia arriba de la imagen en el monitor del PC. Determine la dirección en la que desea visualizar hacia arriba las imágenes en el monitor del PC. Cuando efectúe la instalación, asegúrese de que la dirección de la flecha mostrada en la etiqueta de la plantilla de instalación corresponda con la marca de la dirección para la instalación.
-

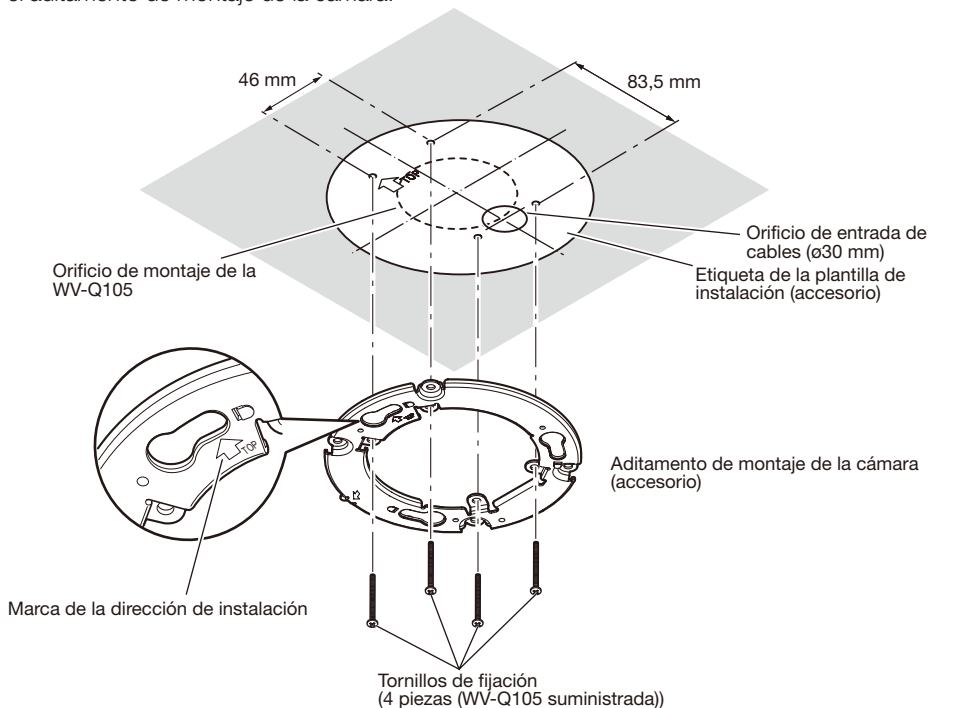
Empleo de la ménsula de montaje en el techo WV-Q105 opcional (sólo el modelo E)

Cuando emplee la ménsula de montaje en el techo opcional para montar la cámara, ponga primero la plantilla de instalación (accesorio de la WV-Q105) en el techo y luego perforo un orificio en el techo y monte la WV-Q105.

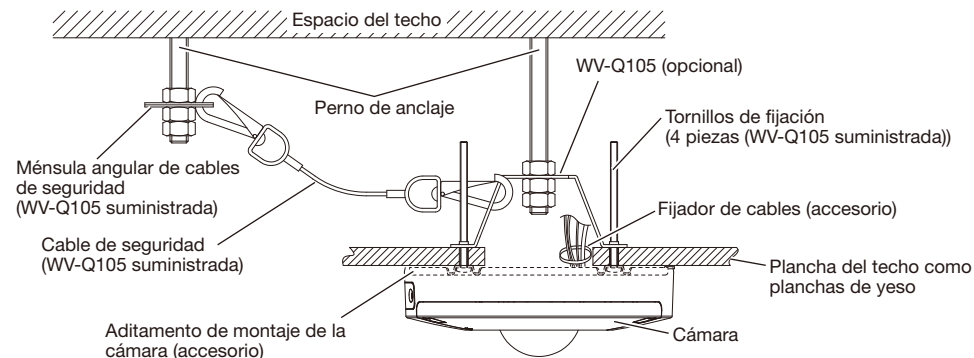
Siguiente, ponga la etiqueta de la plantilla de instalación (accesorio) en el techo y perforo un orificio para que pase los cables. Después de haber completo este trabajo, extraiga la etiqueta de la plantilla y monte el aditamento de montaje de la cámara (accesorio) fijando 4 tornillos (accesorios de la WV-Q105).

Consulte el manual de instrucciones de la WV-Q105 para ver la información sobre el procedimiento de montaje de la cámara empleando la ménsula de montaje opcional.

La ilustración siguiente muestra el caso de montaje finalizado de la ménsula de montaje opcional y el aditamento de montaje de la cámara.



<Imagen del montaje finalizado>



Inserte/extraiga una tarjeta de memoria SD

IMPORTANTE:

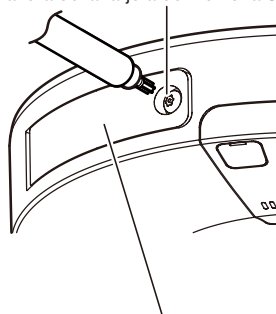
- Cuando inserte una tarjeta de memoria SD, asegúrese de hacerlo en la dirección correcta.
- Antes de extraer la tarjeta de memoria SD, seleccione primero “No usar” para “Tarjeta memoria SD” en la ficha [Tarjeta memoria SD] de la página “Básica”. Desconecte la alimentación después de haber seleccionado “No usar”, y luego extraiga la tarjeta de memoria SD. Cuando se inserta o extrae la tarjeta de memoria SD con la alimentación conectada, pueden dañarse los datos que haya en la tarjeta de memoria SD.
(☞ Manual de instrucciones (incluido en el CD-ROM))

- 1 Cierre la cubierta de la ranura de la tarjeta de memoria SD. Afloje el tornillo de fijación de la cubierta de la ranura de la tarjeta de memoria SD con la broca para el tornillo de seguridad (accesorio) y luego abra la cubierta de la ranura de la tarjeta de memoria SD empleando la parte de la muesca.

IMPORTANTE:

- No aplique fuerza excesiva al extraer las tarjetas de memoria SD de la ranura de la tarjeta de memoria SD. Si no lo hace así, podría dañar la cubierta de la ranura de la tarjeta de memoria SD.

Tornillo de fijación de la cubierta de la ranura de la tarjeta de memoria SD

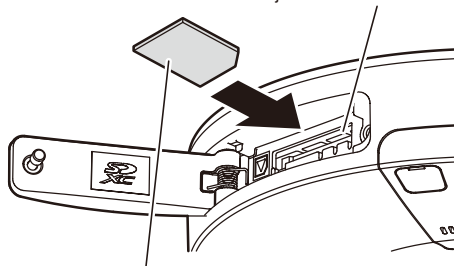


Cubierta de la ranura de la tarjeta de memoria SD

- 2 Inserte una tarjeta de memoria SD hasta el tope en la ranura de la tarjeta de memoria SD hasta oír un sonido seco.

- 3 Coloque la cubierta de la ranura de la tarjeta de memoria SD y apriete el tornillo de fijación de la cubierta de la ranura de la tarjeta de memoria SD para fijar la cubierta con seguridad. (Torsión de apriete recomendada: 0,78 N·m)

Ranura de la tarjeta de memoria SD



Superficie de la etiqueta hacia arriba

- 4 Para extraer la tarjeta de memoria SD, empuje la tarjeta de memoria SD hasta oír un sonido seco de confirmación después de realizar el paso 1, y luego tire de la ranura de la tarjeta de memoria SD para extraerla. Después de haber abierto la tarjeta de memoria SD, fije la cubierta de la ranura de la tarjeta de memoria SD y apriete el tornillo de fijación de la cubierta de la ranura de la tarjeta de memoria SD para fijar la cubierta con seguridad. (Torsión de apriete recomendada: 0,78 N·m)

Conexión

Precaución:

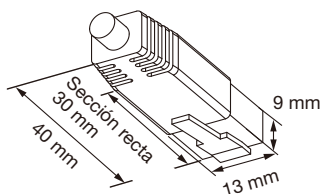
- CONECTAR SÓLO UNA TOMA DE ALIMENTACIÓN DE 12 V CC DE CLASE 2 (UL 1310/CSA 223) O UNA TOMA DE ALIMENTACIÓN LIMITADA (IEC/EN/UL/CSA 60950-1).
- CUANDO EL EQUIPO SE CONECTE A UNA FUENTE DE ALIMENTACIÓN DE 12 V CC DEBERÁ INCORPORARSE UN DISPOSITIVO DE DESCONEXIÓN DE FÁCIL ACCESO.

Antes de comenzar la conexión, desconecte la alimentación de esta cámara y de los dispositivos que se proponga conectar.

Compruebe y prepare los dispositivos y cables necesarios para la conexión.

Nota:

- Puesto que la sección de almacenaje del conector no tiene espacio suficiente, emplee un cable LAN que no exceda los tamaños descritos en las ilustraciones.

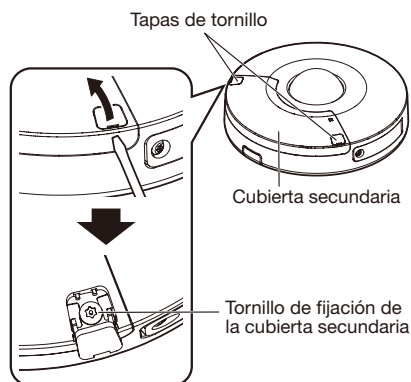


Ejemplo de conector de cable LAN

- 1 Extraiga la cubierta secundaria.

Abra las 2 tapas de tornillo de la cámara empleando una herramienta delgada* como se ilustra. Afloje los 2 tornillos de fijación de la cubierta secundaria empleando la broca para el tornillo de seguridad (accesorio) y luego extraiga la cubierta secundaria.

* Un destornillador de cabeza plana, etc.



IMPORTANTE:

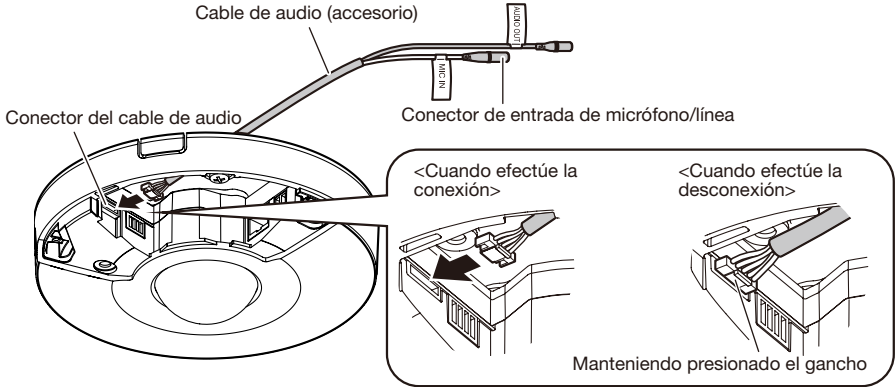
- No aplique fuerza excesiva para extraer la cubierta secundaria. Si no sigue esta indicación podría dañarse la cubierta secundaria.

2 Conexión de un micrófono exterior y de un altavoz exterior

Conecte el cable de audio (accesorio) al conector del cable de audio y luego conecte el micrófono al conector de entrada micrófono/línea.

Para desconectar el cable de audio (accesorio), tire del cable de audio (accesorio) mientras mantiene empujado el gancho del conector.

(La cubierta secundaria no se muestra en las ilustraciones siguientes.)



Impedancia de entrada:

Aprox. 2 k Ω

Longitud del cable recomendada:

1 m o menos (para entrada de micrófono)

10 m o menos (para entrada de línea)

Micrófono recomendado:

Micrófono del tipo de alimentación por la clavija (opcional)

Conecte una miniclavija monofónica (3,5 mm de diámetro).

• Tensión de alimentación:

2,5 V \pm 0,5 V

• Sensibilidad del micrófono recomendada:

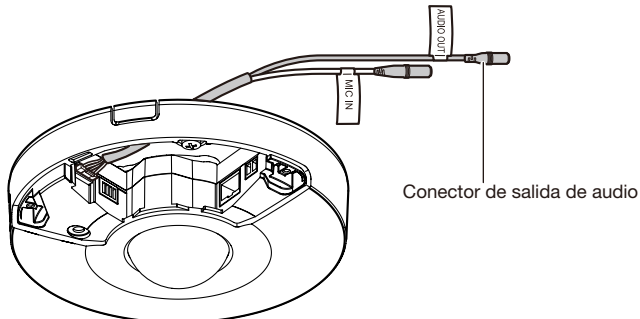
-48 dB \pm 3 dB (0 dB=1 V/Pa, 1 kHz)

IMPORTANTE:

- Conecte/desconecte los cables de audio y conecte la alimentación de la cámara después de haber desconectado la alimentación de los dispositivos de salida de audio. De lo contrario, podría salir un sonido fuerte por el altavoz.

3 Conecte un altavoz externo con amplificador al conector de salida de audio del cable de audio. Conecte una miniclavija estereofónica (3,5 mm de diámetro) (la salida de audio es monofónica).

- Longitud del cable recomendada: 10 m o menos



4 Conexión de un terminal de entrada/salida externa

Conecte los cables de los dispositivos externos a la clavija de terminal de entrada/salida externa (accesorio).

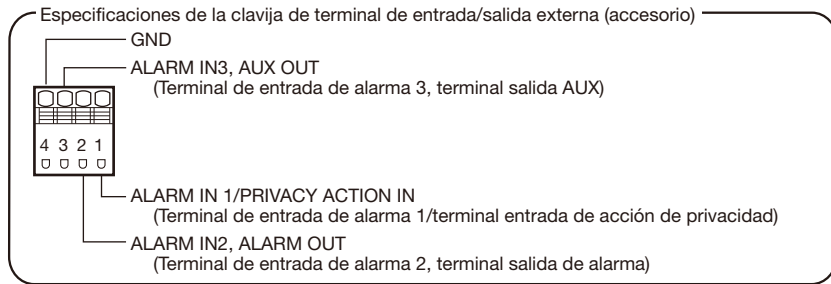
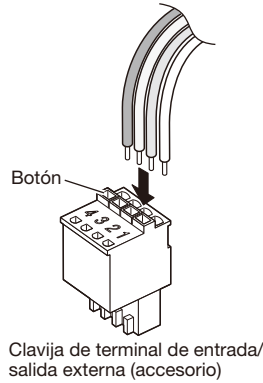
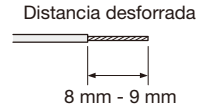
- 1 Cuando conecte un dispositivo externo, primero extraiga de 8 mm a 9 mm de la funda exterior del cable y retuerza los hilos del núcleo del cable para evitar cortocircuitos.

Especificaciones del cable (conductor):

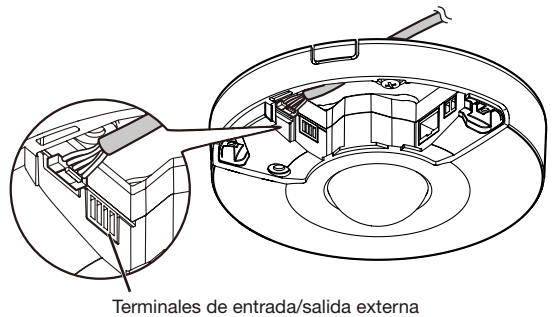
20 AWG - 26 AWG, núcleo sencillo, trenzado

- 2 Presione el botón del terminal deseado de la clavija de terminal de entrada/salida externa empleando la punta de un bolígrafo, y suelte el botón cuando el cable del dispositivo externo haya quedado completamente insertado en el orificio del terminal.

* Compruebe que la parte desforrada del cable no quede expuesta y que esté conectada con seguridad.



- 3 Después de la conexión del cable, conecte la clavija de terminal de entrada/salida externa a los terminales de entrada/salida externa de la cámara.



IMPORTANTE:

- No conecte 2 o más cables directamente a un terminal. Cuando sea necesario conectar 2 o más cables, separe el cable y conecte los cables separados al terminal.
- La entrada y la salida del terminal de entrada/salida externa 2 y 3 pueden cambiarse configurando el ajuste. Se selecciona "Off" como ajuste predeterminado. Podrá determinar si desea recibir la entrada de los terminales de entrada/salida externa 2 y 3 (ALARM IN2, 3) seleccionando "Off", "Entrada de alarma", "Salida de alarma" o "Salida AUX" para "Terminal 2" o "Terminal 3" de la ficha [Alarma] en la página "Alarma". Consulte el manuales de instrucciones que están en el CD-ROM suministrado para encontrar más información al respecto.
- Conecte un dispositivo externo después de haber verificado que sus especificaciones nominales cumplan las especificaciones de abajo.
- Cuando utilice los terminales de entrada/salida externa como terminales de salida, asegúrese de que no causen colisión de señales con las señales externas.
- Para que el terminal de entrada/salida externa pueda detectar las entradas de alarma cuando se ha cambiado el estado del terminal de Abierto a Cerrado (On) o de Cerrado a Abierto (Off), se requieren unos 100 ms o más. Puesto que las alarmas no pueden detectarse durante unos 5 segundos después de haber efectuado una detección, no se detectan las entradas de alarma recibidas durante 5 segundos aproximadamente a partir de la detección de una alarma.

<Especificaciones nominales>

- ALARM OUT, AUX OUT

Especificaciones de salida: Salida de colector abierto (tensión máxima aplicada: 20 V CC)

Abrir: 4 V CC - 5 V CC con subida interna

Cerrar: Tensión de salida de 1 V CC o menos (50 mA o menos)

- ALARM IN

Especificaciones de entrada: Entrada de contacto sin tensión (4 V CC - 5 V CC, subida interna)

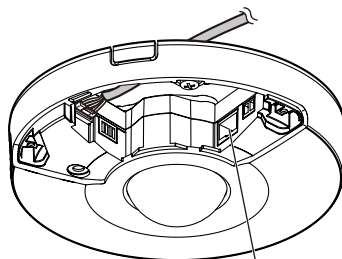
Off: Abierto o 4 V CC - 5 V CC

On: Contacto con tierra (corriente de excitación necesaria: 1 mA o más)

- 5** Conecte el cable LAN (recto de la categoría 5 o mejor, STP*) al conector de la red.

* Sólo el modelo E

- 6** Conecte la alimentación.



Conector de la red

IMPORTANTE:

- La alimentación de 12 V CC debe estar aislada de la alimentación de CA de la red eléctrica comercial.

Cuando se emplea alimentación de 12 V CC*

- ① Afloje los tornillos de la clavija del cable de alimentación (accesorio).

- ② Conecte el cable de la alimentación de 12 V CC* a la clavija del cable de alimentación.

Desforre de 3 mm a 7 mm desde el extremo del cable y retuerza suficientemente los hilos de la parte desforrada del cable para evitar cortocircuitos.

Especificaciones del cable (conductor):

16 AWG - 24 AWG, núcleo sencillo, trenzado

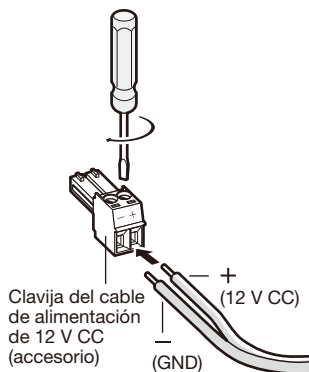
- Compruebe que la parte desforrada del cable no quede expuesta y que esté conectada con seguridad.

- ③ Apriete los tornillos de la clavija del cable de alimentación.

(Torsión de apriete recomendada: 0,34 N·m)

- ④ Conecte la clavija del cable de alimentación al terminal de alimentación de 12 V CC.

* CONECTAR SÓLO UNA TOMA DE ALIMENTACIÓN DE 12 V CC DE CLASE 2 O UNA TOMA DE ALIMENTACIÓN LIMITADA.



IMPORTANTE:

- Asegúrese de emplear la clavija del cable de alimentación suministrado con este producto.
 - Asegúrese de insertar hasta el final la clavija del cable de alimentación (accesorio) al terminal de alimentación de 12 V CC. Si no lo hace así, podría dañarse la cámara o producirse mal funcionamiento.
 - Cuando instale la cámara, tenga en cuenta que no debe aplicarse fuerza excesiva al cable de alimentación.
 - Utilice sin falta un adaptador de CA que satisfaga las especificaciones relacionadas con la fuente de alimentación y el consumo de corriente. (☞ Página 34)
-

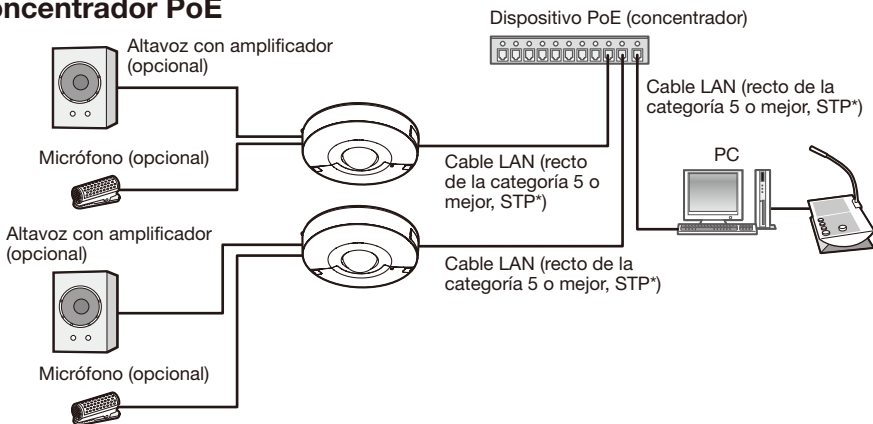
Cuando emplee PoE (compatible con IEEE802.3af)

Conecte un cable LAN (recto de la categoría 5 o mejor, STP*) entre el dispositivo PoE (como pueda ser un concentrador) y el conector de red de la cámara.

* Sólo el modelo E

IMPORTANTE:

- Emplee los 4 pares (8 contactos) del cable LAN.
 - La longitud máxima del cable es de 100 m.
 - Asegúrese de que el dispositivo PoE utilizado sea compatible con la norma IEEE802.3af.
 - Cuando conecte la alimentación de 12 V CC y el dispositivo PoE para la alimentación, se emplearán los 12 V CC para la alimentación. Dependiendo del dispositivo PoE utilizado, es posible que no se encienda la luz de la alimentación y que no puedan establecerse las conexiones de la red. En tales casos, inhabilite el ajuste del dispositivo PoE y consulte el manual de instrucciones del dispositivo PoE utilizado.
 - Cuando haya desconectado una vez el cable LAN, vuelva a conectar el cable después de unos 2 segundos. Si reconecta el cable muy rápidamente, es posible que no se suministre alimentación desde el dispositivo PoE.
-

Ejemplo de conexión cuando se conecta a una red empleando un concentrador PoE**<Cable requerido>**

Cable LAN (recto de la categoría 5 o mejor, STP*)

* Sólo el modelo E

IMPORTANTE:

- Emplee un concentrador de conmutación o un enrutador que sea compatible con 10BASE-T/100BASE-TX.
 - Si no se emplea un dispositivo PoE (concentrador), cada cámara de la red deberá conectarse a una fuente de alimentación.
 - La cámara sólo deberá conectarse a redes PoE sin enrutamiento a la planta exterior cuando se utilice PoE.
-

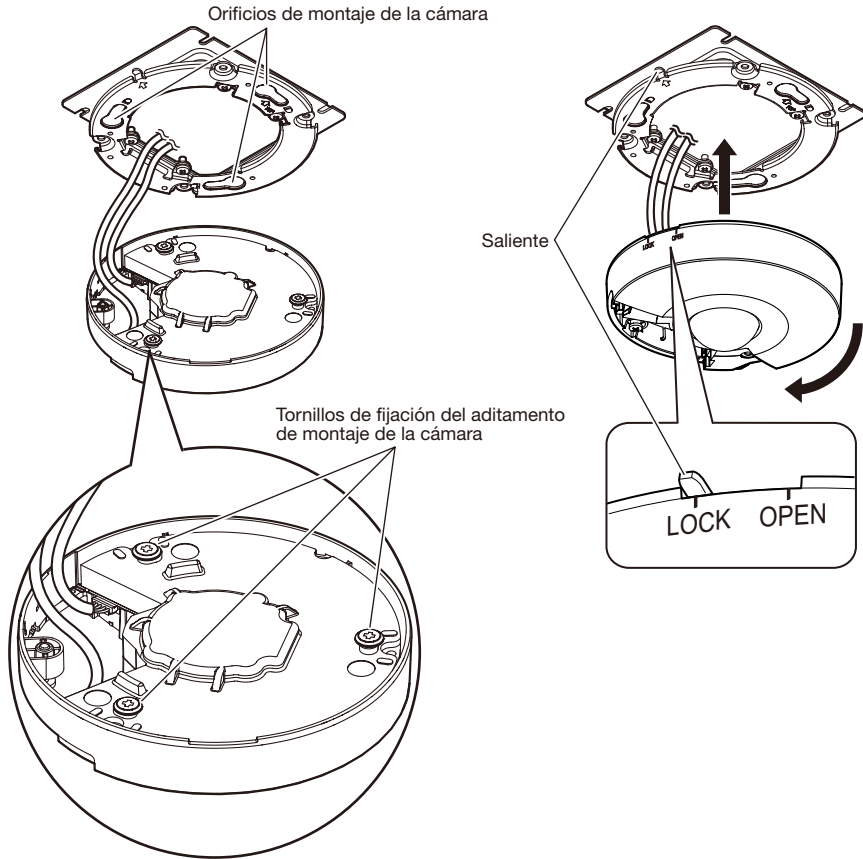
Montaje de la cámara

Monte la cámara en el aditamento de montaje de la cámara (accesorio)

La instalación debe llevarse a cabo después de haber desconectado la alimentación de cada dispositivo.

- 1** Determine la posición de montaje y el método de montaje de la cámara.
<Empleando una caja de empalmes de dos grupos>
Fije el aditamento de montaje de la cámara (accesorio) a la caja de empalmes de dos grupos (de venta en los establecimientos del ramo). (☞ Página 19)
<Instalación de la cámara directamente en el techo o la pared>
Fije el aditamento de montaje de la cámara (accesorio) empleando la etiqueta de la plantilla de instalación (accesorio). (☞ Página 20)
<Empleo de la ménsula de montaje en el techo WV-Q105 (opcional) * >
Fije el aditamento de montaje de la cámara (accesorio) empleando la ménsula de montaje en el techo opcional WV-Q105 (opcional). (☞ Página 21)
* Sólo el modelo E
- 2** Extraiga la cubierta secundaria. (☞ Página 23)
- 3** Conecte los cables a la cámara. (☞ Páginas 24 a 27)
Cuando sea necesario, emplee un fijador de cables (accesorio) para unir los cables.

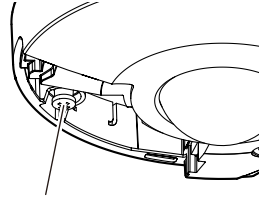
- 4** Haga coincidir la posición “OPEN” de la cámara con el saliente del aditamento de montaje de la cámara (accesorio) empleando la marca de la posición de montaje de la cámara a modo de guía.
- 5** Haga encajar los tornillos de fijación del aditamento de montaje de la cámara que hay en la parte posterior de la cámara con los orificios de montaje de la cámara del aditamento de montaje de la cámara (accesorio) y gire la cámara en el sentido de la flecha abajo mostrado para fijar la cámara. Asegúrese de que el saliente del aditamento de montaje de la cámara esté ajustado en la posición “LOCK”.
- (La ilustración muestra un ejemplo de empleo de una caja de empalmes de dos grupos.)



6 Apriete el tornillo de fijación de la cámara.

IMPORTANTE:

- Apriete sin falta el tornillo de fijación de la cámara. Si no lo hace así, podrían producirse daños en la cámara o podría caerse.
(Torsión de apriete recomendada: 0,78 N·m)



Tornillo de fijación de la cámara

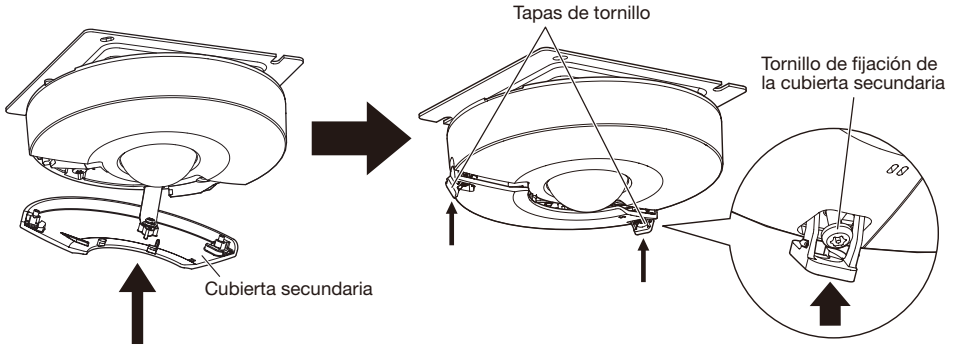
7 Coloque la cubierta secundaria. (La ilustración muestra un ejemplo de empleo de una caja de empalmes de dos grupos.)

Coloque la cubierta secundaria en la cámara y luego fjela a la cámara con los 2 tornillos de fijación de la cubierta secundaria.

(Torsión de apriete recomendada: 0,78 N·m)

Después, cierre las 2 tapas de tornillo de la cámara.

Asegúrese de que la cubierta secundaria esté instalada con seguridad.



8 Extraiga la película de la cubierta que hay en la cubierta del domo.

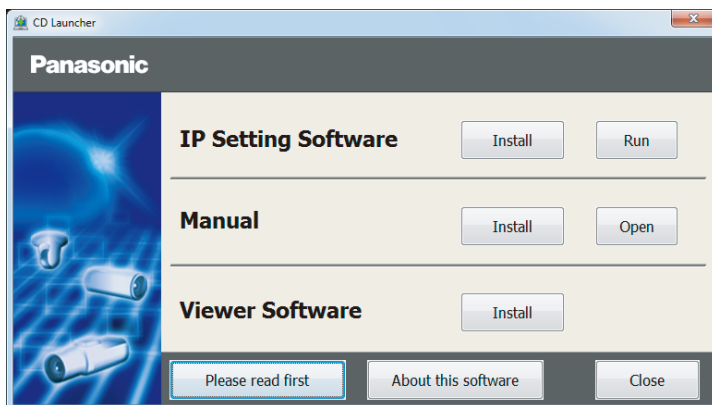
Configure los ajustes de la red

Configuración de la cámara para poder acceder a ella desde un PC

A continuación se describe el procedimiento para cuando se ha configurado la cámara con los ajustes predeterminados. Si emplea un programa de firewall en su PC, es posible que el Programa de configuración no encuentre ninguna cámara en su red. Configure los ajustes de la cámara después de haber cerrado temporalmente el programa del firewall. Póngase en contacto con el administrador de la red o a su proveedor del servicio de Internet para solicitarle información sobre la configuración de los ajustes de la red.

1 Inserte el CD-ROM suministrado en la unidad de CD-ROM del PC.

- Aparecerá El Contrato de licencia. Lea el contrato de licencia y seleccione “I accept the term in the license agreement” y luego haga clic en [OK].
- Aparecerá la ventana de inicio. Si no aparece la ventana de inicio del CD, haga doble clic en el archivo “CDLauncher.exe” del CD-ROM.

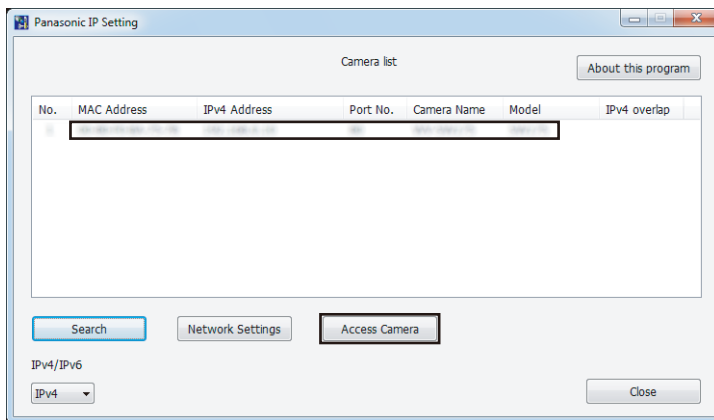


Nota:

- Consulte el apartado “Empleo del CD-ROM” en el Manual de instrucciones que hay en el CD-ROM suministrado para encontrar más información sobre el proceso de inicio del CD.

2 Haga clic en el botón [Run] que hay al lado de [IP Setting Software]. Se visualizará la pantalla de [Panasonic IP Setting]. Haga clic en el botón [Network Settings] después de haber seleccionado la dirección MAC/dirección IP de la cámara a configurarse.

3 Seleccione la cámara que desee configurar y haga clic en [Access Camera].



Nota:

- Cuando se visualicen las cámaras en la pantalla de [Panasonic IP Setting], haga clic en la cámara con la misma dirección MAC que la dirección MAC impresa en la cámara que desee configurar.

4 Si aparece la pantalla de instalación del software de visualización “Network Camera View 4S”, siga las instrucciones del asistente para iniciar la instalación. (El software de visualización se instala desde la cámara.)

- Se visualizará la página “En directo”.
- Antes de utilizar la cámara, efectúe la configuración de [Hora y fecha] en la página “Config.” - “Básica”.
- Si no puede instalar el software de visualización “Network Camera View 4S” o si no se visualizan las imágenes, haga clic en el botón [Install] que está al lado de [Viewer Software] en la ventana de inicio de instalación del software.

Nota:

- Cuando no se visualice ninguna imagen en la página “En directo”, consulte el apartado Solución de problemas del Manual de instrucciones incluido en el CD-ROM suministrado.
- Podrá mejorarse la seguridad de la red mediante la encriptación del acceso a las cámaras empleando la función HTTPS. Consulte el Manual de instrucciones incluido en el CD-ROM suministrado para ver la ver cómo se efectúa la configuración de los ajustes HTTPS.
- Haga clic en el botón [Config.] de la página “En directo” y se visualizará la ventana de autenticación de usuarios.
Introduzca el nombre de usuario y la contraseña predeterminados de la forma siguiente y luego inicie sesión.
Nombre de usuario: admin
Contraseña: 12345
- Cuando cambie ajustes relacionados con la configuración de la red, como puedan ser el modo de conexión, dirección IP, y máscara de subred, haga clic en el botón [Network Settings] en la pantalla de [Panasonic IP Setting] como se muestra en el paso 3, y luego cambie cada ajuste.
- Debido a las mejoras de seguridad de “IP Setting Software”, no podrá cambiarse la “Network Settings” de la cámara cuando hayan transcurrido unos 20 minutos desde la conexión de la alimentación de la cámara. (Cuando se ha ajustado el período efectivo a “Sólo 20 min.” en “Fácil configuración de IP”.)
Sin embargo, después de 20 minutos podrán cambiarse los ajustes para las cámaras en el modo de ajuste inicial.

Solución de problemas

Antes de solicitar reparaciones, compruebe los síntomas en la tabla siguiente.

Si no puede resolver el problema después de comprobar y probar las soluciones de la tabla, o si el problema no está descrito a continuación, póngase en contacto con su proveedor.

Síntoma	Causa/solución	Páginas de referencia
No se conecta la alimentación.	<p>Cuando se emplea alimentación de CC</p> <ul style="list-style-type: none">• ¿Se ha conectado la alimentación de 12 V CC al terminal de alimentación? → Compruebe si la conexión está correctamente establecida.• ¿El adaptador de CA utilizado satisface las especificaciones? → Compruebe las especificaciones relacionadas con el adaptador de CA. <p>Cuando se emplea un dispositivo PoE para la alimentación</p> <ul style="list-style-type: none">• ¿Se han conectado el dispositivo PoE y el conector de la red de la parte posterior de la cámara empleando un cable LAN (4 pares)? → Compruebe si la conexión está correctamente establecida.• Dependiendo del dispositivo PoE, la alimentación se cortará cuando la alimentación solicitada exceda su límite total de alimentación para todos los puertos PoE. → Consulte el manual de instrucciones del dispositivo PoE utilizado.	26, 27

Especificaciones

• Básicas

Alimentación:	12 V CC, PoE (compatible con IEEE802.3af)
Consumo de energía:	12 V CC*: 610 mA/7,3 W PoE de 48 V: 140 mA/6,7 W (dispositivo de clase 0) * CONECTAR SÓLO UNA TOMA DE ALIMENTACIÓN DE 12 V CC DE CLASE 2 O UNA TOMA DE ALIMENTACIÓN LIMITADA.
Temperatura ambiental de funcionamiento:	-10 °C a +50 °C
Humedad ambiental de funcionamiento:	Menos del 90 % (sin condensación)
Resistencia a los golpes:	Cumple las normas 20 J (IEC 60068-2-75)/IK10 (IEC 62262)
Cable de terminal de entrada/salida externa:	ALARM IN 1/ PRIVACY ACTION IN, ALARM IN 2/ ALARM OUT, ALARM IN 3/ AUX OUT (x1 de cada)
Cable de entrada de micrófono/línea:	Micrófono interno, miniclavija monofónica de 3,5 mm de diámetro Impedancia de entrada: Aprox. 2 kΩ
Para entrada de micrófono:	Micrófono aplicable: Tipo de alimentación por la clavija Tensión de alimentación: 2,5 V ±0,5 V
Para entrada de línea:	Nivel de entrada: Aprox. -10 dBV
Cable de salida de audio:	Minitoma estéreo de 3,5 mm de diámetro (salida monofónica) Impedancia de salida: Aprox. 600 Ω Nivel de línea
Método de montaje:	Techo/pared
Dimensiones:	ø150 mm x 50,5 mm (H)
Masa:	Cuerpo principal: Aprox. 560 g Aditamento de montaje de la cámara: Aprox. 90 g
Acabado:	Cuerpo principal: Aluminio presofundido, blanco velero Cubierta del domo: Resina de policarbonato transparente

• Cámara

Sensor de imagen:	Sensor de imagen MOS del tipo 1/3
Píxeles eficaces:	Aprox. 3,1 megapíxeles
Área de exploración:	4,51 mm (H) x 3,38 mm (V)
Sistema de exploración:	Progresiva
Iluminación mínima:	Color: 1,5 lx (F2,4, Obturador lento automático: Off (1/30 s), Ganancia: On (Alto)) 0,1 lx (F2,4, Obturador lento automático: máx. 16/30 s, Ganancia: On (Alto))* Blanco y negro: 1,2 lx (F2,4, Obturador lento automático: Off (1/30 s), Ganancia: On (Alto)) 0,08 lx (F2,4, Obturador lento automático: máx. 16/30 s, Ganancia: On (Alto))* * Valor convertido
Súper dinámico:	On/Off
Gama dinámica:	52 dB típica (sólo en Súper dinámico activado)
Ganancia (AGC):	On (Alto)/ On (Medio)/ On (Bajo)/ Off

Expansión del negro adaptable:	On/Off (sólo en Súper dinámico desactivado)
Ajuste del modo de control de la iluminación:	Escena interior (50 Hz/60 Hz)/ ELC
ELC (Tiempo máx. de exposición):	<ul style="list-style-type: none"> • Con Súper dinámico en On ELC (1/30 s) • Con Súper dinámico en Off ELC (1/30 s), ELC (3/100 s), ELC (3/120 s), ELC (2/100 s), ELC (2/120 s), ELC (1/100 s), ELC (1/120 s), ELC (1/250 s), ELC (1/500 s), ELC (1/1000 s), ELC (1/2000 s), ELC (1/4000 s), ELC (1/10000 s)
Obturador lento automático:	Off (1/30 s), máx. 2/30 s, máx. 4/30 s, máx. 6/30 s, máx. 10/30s, máx. 16/30 s
Día y noche (eléctrico):	Off/Auto
Equilibrio del blanco:	ATW1/ ATW2/ AWC
Reducción de ruido digital:	Alta/Baja
Número de posiciones de preajuste:	16 El preajuste sólo puede utilizarse cuando el tipo de imagen es PTZ cuádruple o PTZ sencillo.
Modo automático:	Panoramización automática/Secuencia preajust. El modo automático sólo puede utilizarse cuando el tipo de imagen es PTZ cuádruple o PTZ sencillo.
Retorno automático:	10 s/ 20 s/ 30 s/ 1 min/ 2 min/ 3 min/ 5 min/ 10 min/ 20 min/ 30 min/ 60 min El retorno automático sólo puede utilizarse cuando el tipo de imagen es PTZ cuádruple o PTZ sencillo.
Zona privada:	Gris/Off (hasta 4 zonas disponibles)
Modo Privado:	On/Off
VIQS:	On/Off (hasta 2 áreas disponibles) Sin embargo, VIQS no se soporta cuando se selecciona "PTZ sencillo", "PTZ cuádruple" o "Flujos de vídeo cuádruples" para el tipo de imagen.
Título de cámara en pantalla:	Hasta 20 caracteres (caracteres alfanuméricos, marcas) On/Off Sin embargo, cuando se haya seleccionado "Flujos de vídeo cuádruples" podrá especificar los caracteres que deben visualizarse en cada una de las cuatro pantallas.
Detección de movimiento de vídeo (Alarma de detección de movimiento):	On/Off (hasta 4 áreas disponibles)

• Objetivo

Distancia focal:	0,837 mm
Relación de apertura máxima:	1:2,4 (fijo)
Campo de visión angular:	Horizontal: 182 ° Vertical: 176 °

• **Red**

Red:	10BASE-T/100BASE-TX, conector RJ-45
Resolución:	<p>Panorama 2M [16:9]/Panorama doble 2M [16:9]: H.264(1) 1920x1080/ 640x360/ 320x180 máx. 30 fps H.264(2) 640x360/320x180 máx. 30 fps JPEG 1920x1080/ 640x360/ 320x180 máx. 30 fps</p> <p>Panorama 1M [16:9]/Panorama doble 1M [16:9]: H.264(1) 1280x720/640x360/320x180 máx. 30 fps H.264(2) 640x360/320x180 máx. 30 fps JPEG 1280x720/640x360/320x180 máx. 30 fps</p> <p>Ojo de pez 1,3M [4:3]/ PTZ cuádruple 1,3M [4:3]/ PTZ sencillo 1,3M [4:3]: H.264(1) 1280x960/ 640x480/ 320x240 máx. 30 fps H.264(2) 640x480/320x240 máx. 30 fps JPEG 1280x960/ 640x480/ 320x240 máx. 30 fps</p> <p>Panorama + PTZ cuádruple/ Panorama + PTZ sencillo/ Panorama doble + PTZ cuádruple/ Panorama doble + PTZ sencillo: • Cuando se emplee la distribución de “Panorama” o de “Panorama doble” H.264(1) 1920x1080/ 640x360/ 320x180 máx. 15 fps JPEG 1920x1080/ 640x360/ 320x180 máx. 15 fps • Cuando se emplee la distribución de “PTZ cuádruple” o de “PTZ sencillo” H.264(2) 1280x960/ 640x480/ 320x240 máx. 15 fps JPEG 1280x960/ 640x480/ 320x240 máx. 15 fps</p> <p>Flujos de vídeo cuádruples VGA*: Ch1-Ch4 640x480 máx. 30 fps * Solamente para imágenes H.264. * Hay limitaciones en las especificaciones como por ejemplo la falta de disponibilidad de la función de tarjeta de memoria SD.</p> <p>Ojo de pez 3M [4:3]: H.264(1) 1280x960 máx. 15 fps JPEG 2048x1536 máx. 15 fps</p>
Método de compresión de imágenes*1:	<p>H.264 Calidad de imagen: Baja/ Normal/ Buena Tipo de transmisión: Unicast/Multicast Velocidad en bits: Velocidad en bits constante/Mejor logro: 64 kbps/ 128 kbps/ 256 kbps/ 384 kbps/ 512 kbps/ 768 kbps/ 1024 kbps/ 1536 kbps/ 2048 kbps/ 3072 kbps/ 4096 kbps/ 8192 kbps/ 10240 kbps/ 12288 kbps/ 14336 kbps Prioridad de velocidad en fotogramas: 1 fps/ 3 fps/ 5 fps/ 7,5 fps/ 10 fps/ 12 fps/ 15 fps/ 20 fps/ 30 fps</p>
Método de compresión de imágenes*1:	<p>JPEG (MJPEG) Calidad de imagen: 0 Muy buena/ 1 Buena/ 2/ 3/ 4/ 5 Normal/ 6/ 7/ 8/ 9 Baja (10 pasos: 0-9) Tipo de transmisión: PULL/PUSH</p>
Intervalo de transmisión:	0,1 fps - 30 fps (la velocidad en fotogramas de JPEG será restringida cuando se visualicen imágenes JPEG y H.264.)
Método de compresión de audio:	G.726 (ADPCM) 32 kbps/ 16 kbps G.711 64 kbps

Control de ancho de banda:	Ilimitado/ 64 kbps/ 128 kbps/ 256 kbps/ 384 kbps/ 512 kbps/ 768 kbps/ 1024 kbps/ 2048 kbps/ 4096 kbps/ 8192 kbps
Protocolo:	IPv6: TCP/IP, UDP/IP, HTTP, HTTPS, RTP, FTP, SMTP, DNS, NTP, SNMP, DHCPv6, MLD, ICMP, ARP IPv4: TCP/IP, UDP/IP, HTTP, HTTPS, RTSP, RTP, RTP/RTCP, FTP, SMTP, DHCP, DNS, DDNS, NTP, SNMP, UPnP, IGMP, ICMP, ARP
Sistema operativo*2 *3:	Microsoft Windows 8 Microsoft Windows 7 Microsoft Windows Vista Microsoft Windows XP SP3
Explorador:	Windows Internet Explorer 10.0 (32 bits) Windows Internet Explorer 9.0 (32 bits) Windows Internet Explorer 8.0 (32 bits) Windows Internet Explorer 7.0 (32 bits)
Número máximo de accesos concurrentes:	14 (Número de sesiones que pueden conectarse al mismo tiempo a las cámaras) * Depende de las condiciones de la red
Cliente FTP:	Transmisión de imágenes de alarma, transmisión periódica FTP (cuando falla la transmisión FTP, está disponible la copia de seguridad en una tarjeta de memoria SD opcional.)
Pantalla múltiple:	Pueden visualizarse simultáneamente 16 imágenes de cámara en una pantalla múltiple. (incluyendo la misma cámara)
Tarjeta de memoria SDXC/SDHC/SD compatible (opcional):	Fabricada por Panasonic (Velocidad SD de clase 4 o superior) Tarjeta de memoria SDXC: 64 GB Tarjeta de memoria SDHC: 4 GB, 8 GB, 16 GB, 32 GB Tarjeta de memoria SD: 2 GB (excepto las tarjetas miniSD y microSD)
Compatibilidad con teléfono móvil:	Imagen JPEG, control AUX (por nivel de acceso)
Compatibilidad con terminales móviles: (en junio de 2013)*4	iPad, iPhone, iPod touch (iOS 4.2.1 o posterior) Terminales para móvil Android™

*1 La transmisión para 2 continuidades puede ajustarse individualmente en el mismo método de compresión.

*2 Para encontrar más información sobre los requisitos del sistema para un PC y para ver las precauciones cuando utilice Microsoft Windows 8, Microsoft Windows 7, Microsoft Windows Vista, o Windows Internet Explorer, haga clic en "Manual" - "Open" en el CD-ROM suministrado y consulte el archivo "Notes on Windows® / Internet Explorer® versions".

*3 Cuando utilice IPv6 para las comunicaciones, emplee el sistema Microsoft Windows 8, Microsoft Windows 7, o Microsoft Windows Vista.

*4 Para encontrar más información sobre los dispositivos compatibles, visite nuestro sitio en la Web (<http://security.panasonic.com/pss/security/support/info.html>).

Accesorios estándar

Guía de instalación (este documento)	1 ejemplar
Tarjeta de garantía (sólo para el modelo P).....	1 pieza
CD-ROM* ¹	1 pieza
Etiqueta de código* ²	1 pieza

Durante los procedimientos de instalación se utilizan las partes siguientes.

Aditamento de montaje de la cámara	1 pieza
Cable de audio	1 pieza
Clavija del cable de alimentación	1 pieza
Clavija de terminal de entrada/salida externa	1 pieza
Etiqueta de la plantilla de instalación.....	1 pieza
Fijador de cables	2 piezas (incluyendo 1 de repuesto)
Broca para el tornillo de seguridad	1 pieza

- *1 El CD-ROM contiene el manual de instrucciones y varios tipos de programas de software de herramientas.
- *2 Esta etiqueta puede ser necesaria para la gestión de red. La etiqueta de código deberá guardarla el administrador de la red.

Accesorios opcionales

Accesorio de licencia para el usuario (Para H.264)	BB-HCA8A (modelo P) BB-HCA8CE (modelo E, Corea*)
Ménsula de montaje en el techo	* En Corea es necesario WV-Q105 (sólo el modelo E)

Información para Usuarios sobre la Recolección y Eliminación de aparatos viejos y baterías usadas



Estos símbolos en los productos, embalajes y/o documentos adjuntos, significan que los aparatos eléctricos y electrónicos y las baterías no deberían ser mezclados con los desechos domésticos.

Para el tratamiento apropiado, la recuperación y el reciclado de aparatos viejos y baterías usadas, por favor, observe las normas de recolección aplicables, de acuerdo a su legislación nacional y a las Directivas 2002/96/CE y 2006/66/CE.

Al desechar estos aparatos y baterías correctamente, Usted estará ayudando a preservar recursos valiosos y a prevenir cualquier potencial efecto negativo sobre la salud de la humanidad y el medio ambiente que, de lo contrario, podría surgir de un manejo inapropiado de los residuos.

Para mayor información sobre la recolección y el reciclado de aparatos y baterías viejos, por favor, contacte a su comunidad local, su servicio de eliminación de residuos o al comercio donde adquirió estos aparatos.

Podrán aplicarse penas por la eliminación incorrecta de estos residuos, de acuerdo a la legislación nacional.



Para usuarios empresariales en la Unión Europea

Si usted desea descartar aparatos eléctricos y electrónicos, por favor contacte a su distribuidor o proveedor a fin de obtener mayor información.

[Información sobre la Eliminación en otros Países fuera de la Unión Europea]

Estos símbolos sólo son válidos dentro de la Unión Europea. Si desea desechar estos objetos, por favor contacte con sus autoridades locales o distribuidor y consulte por el método correcto de eliminación.



Cd

Nota sobre el símbolo de la batería (abajo, dos ejemplos de símbolos):

Este símbolo puede ser usado en combinación con un símbolo químico. En este caso, el mismo cumple con los requerimientos establecidos por la Directiva para los químicos involucrados.

Panasonic Corporation

<http://panasonic.net>

Panasonic System Networks Co., Ltd.
Fukuoka, Japan

Authorised Representative in EU:

Panasonic Testing Centre
Panasonic Marketing Europe GmbH
Winsbergring 15, 22525 Hamburg, Germany



© Panasonic System Networks Co., Ltd. 2013