

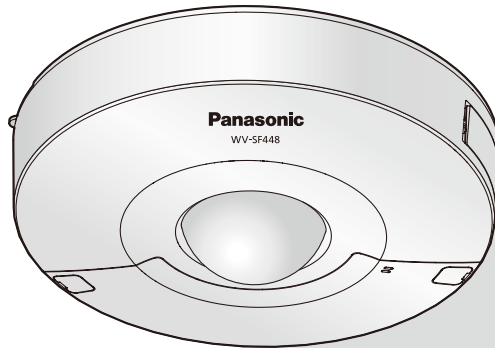
# Panasonic

## Guide d'installation

Instructions d'installation comprises

### Caméra en réseau

N° de modèle **WV-SF448/WV-SF448E**



Nous vous recommandons de lire attentivement ces instructions avant de raccorder ou d'utiliser cet appareil et de conserver précieusement ce manuel à des fins de consultation ultérieure.

Le numéro de modèle est abrégé dans certaines descriptions dans le présent manuel.

**AVERTISSEMENT:**

- L'appareil ne devrait pas être exposé à des éclaboussures ou des projections d'eau et aucun récipient rempli de liquide tels que des vases ne devraient être posé sur l'appareil.
- Pour éviter de blesser quelqu'un, cet appareil doit être fixé solidement sur le plancher/au mur/ au plafond selon les instructions d'installation.
- Afin d'éviter toute risque de déclaration d'incendie ou d'électrocution, ne pas exposer cet appareil à la pluie ni à l'humidité.
- L'installation sera effectuée selon toutes les règles applicables d'installation.
- Les connexions doivent être conformes au code électrique local.

**ATTENTION:**

- Tout changement ou modification non explicitement approuvée par la partie responsable de la conformité pourraient annuler l'autorité de l'utilisateur à utiliser cet équipement.
- Avant d'effectuer le branchement ou de mettre cet appareil en service, veuillez lire les instructions de l'étiquette collée dessous.

Pour les États-Unis:

WV-SF448

Pour l'Europe et les autres pays:

WV-SF448E

No. de modèle en liste UL:

WV-SF448

— Pour l'Europe —

Nous déclarons sous notre propre responsabilité que le produit auquel se réfère la présente déclaration est conforme à la norme spécifiée ou à tout autre document normatif conformément aux dispositions de la directive 2004/108/CE.

# Table des matières

Instructions de sécurité importantes.....	4
Limitation de responsabilité .....	5
Déni de la garantie .....	5
Préface .....	5
Fonctions principales .....	6
À propos des manuels d'instructions.....	6
Conditions système à remplir par l'ordinateur personnel .....	7
Marques commerciales et marques commerciales déposées.....	8
Droits d'auteur.....	8
Sécurité de réseau .....	8
Mesures de précaution.....	9
Précautions d'installation .....	12
Principaux organes de commande .....	14
Préparatifs .....	17
Introduction et extraction d'une carte de mémoire SD* .....	22
Connexion .....	23
Installation .....	28
Configurer les paramètres de réseau .....	31
Dépannage .....	33
Caractéristiques techniques.....	34
Accessoires standard.....	38
Accessoires optionnels .....	38

\* La carte de mémoire SDXC/SDHC/SD est décrite sous l'appellation de carte de mémoire SD.

## Instructions de sécurité importantes

- 1) Veiller à lire ces instructions.
- 2) Conserver ces instructions.
- 3) Tenir compte de tous les avertissements.
- 4) Se conformer à toutes les instructions.
- 5) Ne pas utiliser cet appareil près de lieux en présence d'eau.
- 6) Nettoyer uniquement avec un chiffon sec.
- 7) Ne pas utiliser à proximité de sources de chaleur telles que des radiateurs, des bouches de chauffage, des appareils de chauffage ou tout autre appareil (y compris les amplificateurs) produisant de la chaleur.
- 8) Utiliser uniquement les fixations ou les accessoires spécifiés par le fabricant.
- 9) Utiliser uniquement le chariot, le support, le trépied, la platine de fixation ou la tablette spécifiée par le fabricant ou vendu avec l'appareil. Quand un chariot est utilisé, prendre toutes les précautions nécessaires lors du déplacement de la combinaison chariot-appareil afin que le tout ne se renverse pas.



- 10) Toute réparation ou dépannage doit être confié à un personnel qualifié. Un dépannage est nécessaire lorsque l'appareil a été endommagé d'une manière quelconque, par exemple, lorsque le cordon d'alimentation électrique ou la prise ont été endommagés, quand du liquide s'est répandu dessus ou si des objets sont tombés dans l'appareil, lorsque l'appareil a été exposé à la pluie ou à l'humidité, ne fonctionne pas normalement ou s'il a fait une chute.

## Limitation de responsabilité

CETTE PUBLICATION EST FOURNIE "COMME TEL" SANS GARANTIE DE TOUTE SORTE, EXPRÈS OU IMPLICITE, ÉTANT INCLUSE MAIS NON LIMITÉE AUX GARANTIES IMPLICITES DE LA VALEUR MARCHANDE, ADAPTATION POUR TOUT BUT PARTICULIER OU NON-INFRACTION DES DROITS D'UN TIERS.

CETTE PUBLICATION A PU INCLURE DES INEXACTITUDES TECHNIQUES OU DES ERREURS TYPOGRAPHIQUES. DES CHANGEMENTS SONT AJOUTÉS AUX INFORMATION CI-DESSUS, À TOUT MOMENT, AUX FINS D'AMÉLIORATION DE CETTE PUBLICATION ET/OU DU PRODUIT CORRESPONDANT(S).

## Déni de la garantie

EN AUCUN CAS Panasonic System Networks Co., Ltd. NE SERA TENU POUR RESPONSABLE POUR TOUTE PARTIE OU TOUTE PERSONNE, À L'EXCEPTION DU REMPLACEMENT OU D'UNE MAINTENANCE RAISONNABLE DE CE PRODUIT POUR LES CAS CITÉS, INCLUS MAIS NON LIMITÉS À CE QUI SUIT:

- (1) TOUT DÉGÂT ET PERTE, Y COMPRIS SANS LIMITATION, DIRECT OU INDIRECT, SPÉCIAL, IMPORTANT OU EXEMPLAIRE, SURVENANT OU CONCERNANT LE PRODUIT;
- (2) BLESSURE PERSONNELLE OU TOUT DÉGÂT CAUSÉS PAR UN USAGE NON APPROPRIÉ OU UNE UTILISATION NÉGLIGENTE DE L'UTILISATEUR;
- (3) TOUS LES DÉFAUTS DE FONCTIONNEMENT OU PANNES ISSUS D'UN DÉMONTAGE, D'UNE RÉPARATION OU D'UNE MODIFICATION NON AUTORISÉE DU PRODUIT ET EFFECTUÉS PAR L'UTILISATEUR, INDÉPENDAMMENT DE LA CAUSE DU DÉFAUT DE FONCTIONNEMENT OU DE LA PANNE;
- (4) INCOMMODITÉ OU TOUTE PERTE SURVENANT LORSQUE LES IMAGES NE SONT PAS AFFICHÉES DÛ À TOUTE RAISON OU CAUSE Y COMPRIS TOUTE PANNE OU PROBLÈME DU PRODUIT;
- (5) TOUT PROBLÈME, INCOMMODITÉ IMPORTANTE OU PERTE OU ENDOMMAGEMENT, SURVENANT DU SYSTÈME COMBINÉ PAR LES APPAREILS DE TIERS;
- (6) TOUTE RÉCLAMATION OU ACTION ENTREPRISE POUR DES DOMMAGES, APPORTÉE PAR TOUTE PERSONNE OU ORGANISATION ÉTANT UN SUJET PHOTOGÈNE, DÛ A LA VIOLATION DE L'INTIMITÉ AVEC POUR RÉSULTAT DES IMAGES DE SURVEILLANCE DE CAMERA VIDÉO, Y COMPRIS DES DONNÉES SAUVEGARDÉES, POUR UNE RAISON QUELCONQUE, EST DIFFUSÉE PUBLIQUEMENT OU EST EMPLOYÉE DANS N'IMPORTE QUEL BUT;
- (7) PERTES DE DONNÉES ENREGISTRÉES PROVOQUÉES PAR UNE PANNE.

## Préface

Les caméras en réseau séries WV-SF448/WV-SF448E ont été conçues pour fonctionner en utilisant un ordinateur personnel sur un réseau (10BASE-T/100BASE-TX).

Il est possible d'observer et de contrôler le son et les images de la caméra vidéo sur un ordinateur personnel par l'intermédiaire d'un réseau en se raccordant à un réseau local (LAN) ou l'Internet.

### Remarque:

- Il est nécessaire de configurer les paramètres de réseau de l'ordinateur personnel et de l'environnement réseau pour contrôler les images et le son provenant de la caméra vidéo sur l'ordinateur personnel. Il est également indispensable qu'un navigateur Internet soit installé sur l'ordinateur personnel.

## Fonctions principales

### Contrôle des images à 360 ° avec une variété étendue de modes de transmission

Avec un objectif de type fisheye super-grand-angulaire, le contrôle des images à 360 ° est possible avec une caméra vidéo simple. La caméra vidéo 360 ° inclut une variété étendue de modes de capture d'image qui exécutent la correction de déformation d'image: Panorama, Double panorama, PTZ à découpage quarte, PTZ simple et débits à découpage quarte (H.264/VGA).

### Codage triple H.264 et JPEG

La sortie H.264 double flux et la sortie de JPEG peuvent être simultanément assurées.

- \* Cependant, la taille de l'image d'importation des débits dépend des paramétrages du mode de capture d'image.

### Fonction VIQS (Qualité variable d'image dans le secteur spécifié)

Il est possible d'assurer des secteurs avec une qualité d'image élevée sans modifier le volume total des données. Il est possible de spécifier jusqu'à 2 secteurs.

- \* VIQS peut être utilisé quand le mode de capture d'image est réglé sur Fisheye, Panorama ou Double panorama.

### Équipé d'une fente de chargement de carte de mémoire SDXC/SDHC/SD

Il est possible de sauvegarder les vidéos H.264 et les images JPEG sur la carte de mémoire SDXC/SDHC/SD manuellement lors d'une occurrence d'alarme, pendant une période de planification ou sur un navigateur Internet. Il est également possible de sauvegarder des images JPEG lors d'une occurrence d'échec de réseau. (Le téléchargement est possible.)

(Carte de mémoire SDXC/SDHC/SD recommandée  page 37)

### Super Dynamique

( Manuel d'utilisation (compris sur le disque CD-ROM))

Super Dynamique compense la luminosité sur une base de pixel-à-pixel, ceci ayant pour résultat la production d'images plus nettes même si les sujets possèdent diverses intensités d'éclairément.

### Mode discrétion

( Manuel d'utilisation (compris sur le disque CD-ROM))

L'objectif peut être déplacé et caché de telle sorte que des images ne puissent pas être affichées.

Quand le mode de confidentialité est utilisé, une image noire est transmise pour protéger l'intimité.

En contrôlant si l'objectif est masqué ou non, vous pouvez facilement vérifier si des images sont transmises ou non.

## À propos des manuels d'instructions

Il existe 2 ensembles de manuels d'utilisation pour les modèles WV-SF448 (modèle P), WV-SF448E (modèle E) qui sont comme suit.

- Guide d'installation: Explique comment installer et raccorder des appareils.
- Manuel d'utilisation (compris sur le disque CD-ROM): Explique comment exécuter les paramétrages et comment utiliser cette caméra vidéo.

Le programme Adobe® Reader® est nécessaire pour lire le contenu de ces manuels d'utilisation qui se trouvent sur le CD-ROM fourni.

Lorsque Adobe Reader n'est pas installé sur l'ordinateur personnel, télécharger la plus récente version de Adobe Reader à partir du site Internet Adobe et l'installer.

"WV-SF448" ou "SF448" indiqué dans les instructions et les illustrations qui sont utilisées dans ces manuels d'utilisation se rapportent aux modèles WV-SF448, WV-SF448E.

Les écrans utilisés dans le présent manuel d'utilisation prennent comme exemple le cas de modèle P.

# Conditions système à remplir par l'ordinateur personnel

Unité Centrale:	Intel® Core™ 2 Duo 2,4 GHz ou plus rapide recommandé
Mémoire:	512 Mo ou supérieure (Un minimum de 1 Go de mémoire est nécessaire lorsque Microsoft® Windows® 8, Microsoft® Windows® 7 ou Microsoft® Windows Vista®.)
Interface réseau:	Port 10BASE-T/100BASE-TX 1
Interface audio:	Carte son (lorsque la fonction est utilisée)
Moniteur vidéo:	Taille de l'image d'importation: 1024 x 768 pixels ou résolution supérieure Couleur: 24 bits True color ou meilleur
Système d'exploitation:	Microsoft® Windows® 8 Microsoft® Windows® 7 Microsoft® Windows Vista® Microsoft® Windows® XP SP3
Navigateur Internet:	Windows® Internet Explorer® 10.0 (32 bits) Windows® Internet Explorer® 9.0 (32 bits) Windows® Internet Explorer® 8.0 (32 bits) Windows® Internet Explorer® 7.0 (32 bits)
Autres:	Lecteur CD-ROM (Il est nécessaire de lire le manuel d'utilisation et d'utiliser le logiciel qui se trouve sur le CD-ROM fourni.) DirectX® 9.0c ou ultérieur Adobe® Reader® (Il est nécessaire d'ouvrir le fichier PDF qui se trouve sur le CD-ROM fourni.)

---

## IMPORTANT:

- Quand un ordinateur personnel non conforme aux conditions susmentionnées est utilisé, l'affichage des images risque d'être plus lent ou le navigateur Internet risque aussi de ne pas pouvoir être utilisé.
- Si aucune carte son n'est installée sur l'ordinateur personnel, le son est inaudible. Une coupure du son risque de se produire en fonction de l'environnement réseau.
- Microsoft Windows RT, Microsoft Windows 7 Starter, Microsoft Windows Vista Starter et Microsoft Windows XP Édition x64 professionnelle ne sont pas prises en charge.
- Lorsque Windows 8 est utilisé, s'en servir sur le bureau. Le logiciel ne peut pas être utilisé dans le design Modern UI (conception).
- En utilisant IPv6 pour la communication, utiliser Microsoft Windows 8, Microsoft Windows 7, ou Microsoft Windows Vista.

---

## Remarque:

- Pour de plus amples informations au sujet des conditions et des précautions de système d'ordinateur personnel lors de l'utilisation de Microsoft Windows 8, Microsoft Windows 7, Microsoft Windows Vista, ou Internet Explorer de Windows, cliquer sur "Manual" – "Open" à partir du disque CD-ROM fourni et se référer aux "Notes on Windows® / Internet Explorer® versions".
- Si l'on utilise Microsoft Windows XP, une distorsion en drapeau de l'image sur l'écran\* peut se produire lorsque la scène observée change radicalement (par exemple, pendant l'observation de sujets se déplaçant rapidement) en raison des restrictions GDI (architecture gouvernementale de la sécurité de l'information numérique) du système d'exploitation.

\* Un phénomène au cours duquel les parties de l'écran sont affichés hors de l'alignement

- Pour toute information sur la vérification de fonctionnement des logiciels d'exploitation et des programmes de navigateur Internet pris en charge, se référer à notre site Web (<http://security.panasonic.com/pss/security/support/index.html>).

## Marques commerciales et marques commerciales déposées

- Adobe, Acrobat Reader et Reader sont soit des marques commerciales déposées soit des marques commerciales de la firme Adobe Systems Incorporated aux États-Unis d'Amérique et/ou dans d'autres pays.
- Microsoft, Windows, Windows Vista, Internet Explorer, ActiveX et DirectX sont ou des marques commerciales déposées ou des marques commerciales de la firme Microsoft Corporation aux États-Unis d'Amérique et/ou dans d'autres pays.
- Copie(s) d'écran de produit de Microsoft réimprimée(s) avec la permission de Microsoft Corporation.
- Intel et Intel Core sont des marques commerciales de la firme Intel Corporation aux États-Unis d'Amérique et dans d'autres pays.
- Le logo SDXC est une marque commerciale de la firme SD-3C, LLC.
- iPad, iPhone et iPod touch sont des marques commerciales de la firme Apple Inc., déposées aux États-Unis d'Amérique et dans d'autres pays.
- Android est une marque commerciale de la firme Google Inc.
- Toutes autres marques commerciales identifiées ci-dessus sont la propriété de leurs propriétaires respectifs.

## Droits d'auteur

La distribution, la copie, le démontage, l'inversion en conformité et l'inversion d'ingénierie du logiciel fourni avec ce produit sont formellement interdits. En outre, l'exportation de n'importe quel logiciel fourni avec ce produit violant les lois d'exportation est interdite.

## Sécurité de réseau

Avec l'utilisation de cet appareil raccordé à un réseau, votre attention est attirée sur les risques de sécurité suivants que cela représente.

- ① Fuites ou vol des informations par l'intermédiaire de cet appareil
- ② L'utilisation de cet appareil pour exécuter des opérations illégales par des personnes aux intentions malveillantes
- ③ Interférence ou interruption de cet appareil par des personnes aux intentions malveillantes

Il est de votre responsabilité de prendre toutes les précautions nécessaires qui sont décrites ci-dessous afin de vous mettre l'abri contre tous les risques de sécurité indiqués ci-dessus.

- Se servir de cet appareil dans un réseau sécurisé par un pare-feu, etc.
- Si cet appareil est connecté à un réseau comprenant plusieurs ordinateurs personnels, s'assurer que le système n'est pas directement infecté par des virus informatiques ou tout autre entité malveillantes (se servir d'un programme anti-virus, d'un programme anti-espion régulièrement mis à jour, etc.).
- Protéger votre réseau contre tout accès non autorisé en limitant les utilisateurs à ceux pouvant avoir accès au système avec un nom d'utilisateur et un mot de passe autorisés.
- Appliquer toutes les mesures nécessaires telles que l'authentification d'utilisateur pour protéger votre réseau contre toute fuite ou vol d'information, y compris les données d'image, les informations d'authentification (les noms d'utilisateur et les mots de passe), les informations de email d'alarme, les informations de serveur FTP et les informations de serveur DDNS.
- Après que l'unité soit accédée par l'administrateur, s'assurer de fermer le navigateur.
- Changer régulièrement de mot de passe administrateur.
- Ne pas installer la caméra vidéo dans les endroits où la caméra vidéo ou bien les câbles risquent d'être détruits voire endommagés par des personnes aux intentions malveillantes.



# Mesures de précaution

## **Confier les travaux d'installation au distributeur.**

Les travaux d'installation exigent des connaissances techniques et de l'expérience. Le fait de ne pas observer ceci peut engendrer un incendie, provoquer une décharge électrique, des blessures voire endommager ce produit. Faire en sorte de consulter le distributeur.

## **Arrêter immédiatement l'utilisation quand quelque chose est erroné avec ce produit.**

Quand de la fumée se dégage du produit, qu'une odeur de fumée se dégage du produit ou que les surfaces extérieures du produit ont été abimées, le fait de continuer à utiliser le produit aura comme conséquence un incendie, une chute du produit se traduisant par des blessures ou des dégâts au produit.

Couper immédiatement l'alimentation de la caméra vidéo et demander à un dépanneur professionnel de la vérifier.

## **Ne jamais chercher à démonter ni modifier ce produit.**

Le fait de ne pas respecter cette recommandation risque de provoquer un incendie voire une électrocution.

Se mettre en rapport avec le distributeur en ce qui concerne les travaux de réparation et d'inspection.

## **Ne pas introduire d'objets étrangers dans le produit.**

Une déclaration de feu ou une décharge électrique peut s'ensuivre si de l'eau ou tous corps étrangers, tels que des objets métalliques, pénètrent à l'intérieur de l'appareil.

Couper immédiatement l'alimentation de la caméra vidéo et demander à un dépanneur professionnel de la vérifier.

## **Sélectionner un secteur d'installation capable de supporter le poids total.**

Le fait de sélectionner une surface inadéquate pour l'installation peut faire tomber ce produit ou le renverser, ceci ayant pour résultat de blesser quelqu'un.

Les travaux d'installation ne doivent commencer qu'après le renforcement suffisant de la surface d'accueil.

## **Des inspections périodiques doivent être effectuées.**

Une formation de rouille sur les parties métalliques ou sur les vis peut engendrer une chute du produit ou provoquer des accidents.

Se mettre en rapport avec le distributeur en ce qui concerne les inspections à faire.

## **Ne pas exposer ce produit à dans une atmosphère en présence de produit inflammable.**

Le fait de ne pas respecter cette recommandation risque de provoquer une explosion et de blesser quelqu'un.

## **Éviter d'installer ce produit dans des emplacements où des dégâts par le sel se produisent ou du gaz corrosif est produit.**

Dans le cas contraire, les parties servant à l'installation se détérioreront et des accidents tels qu'une chute de ce produit peuvent se produire.

## **La platine de fixation d'installation exclusivement conçue doit être utilisée.**

Le fait de ne pas respecter cette recommandation risque d'entraîner une chute capable de blesser quelqu'un ou provoquer des accidents. Se servir de la platine de fixation d'installation exclusivement conçue au moment de procéder à l'installation au plafond ou sur un mur.

## **Les vis et les boulons doivent être serrés au couple indiqué.**

Le fait de ne pas respecter cette recommandation risque d'entraîner une chute capable de blesser quelqu'un ou provoquer des accidents.

## **Ne pas installer le produit dans des emplacements soumis à des vibrations.**

Un desserrage des vis d'installation ou des boulons peut engendrer une chute du produit et ceci peut occasionner des blessures.

## **Installer ce produit dans un endroit suffisamment élevé pour éviter que des personnes et des objets se cognent ou se butent dans le produit.**

Le fait de ne pas respecter cette recommandation risque d'entraîner une chute capable de blesser quelqu'un ou provoquer des accidents.

## **Ne pas frapper ni soumettre ce produit à des chocs violents.**

Le fait de ne pas respecter cette précaution risque d'aboutir à des blessures voire de créer un incendie.

Un niveau de résistance aux chocs (20 J (IEC 60068-2-75)/IK10 (IEC 62262) ou équivalent) est appliqué à ce produit seulement quand il est installé correctement comme décrit dans ce manuel d'utilisation et qu'un traitement de résistance aux chocs approprié est appliqué.

### **Couper l'alimentation au moment de procéder au câblage de ce produit.**

Le fait de ne pas respecter cette précaution risque de provoquer une électrocution. En outre, un court-circuit ou un câblage incorrect peut créer un incendie.

### **Ne jamais frotter le bord des parties métalliques à mains nues.**

Le fait de ne pas respecter cette précaution risque d'aboutir à des blessures.

### **Ne pas toucher ce produit, le cordon d'alimentation ou les câbles connectés pendant le tonnerre. (même dans le déroulement d'un travail).**

Le fait de ne pas respecter cette précaution risque de provoquer une électrocution.

### **Conserver les cartes de mémoire SDXC/SDHC/SD (option) hors de la portée des enfants en bas âge et des enfants.**

Sinon, ils peuvent avaler les cartes par erreur. Si le cas se produit, consulter immédiatement un médecin.

### **Ne pas endommager le câble d'alimentation.**

Ne pas endommager, transformer, tordre, étirer, lier ou plier en force le câble d'alimentation. Ne pas placer d'objets lourds. Tenir à l'écart des sources de chaleur.

L'utilisation du câble d'alimentation endommagé peut provoquer une décharge électrique, un court-circuit ou un incendie.

Se mettre en rapport avec le distributeur en ce qui concerne la réparation.

### **Couper l'alimentation lors nettoyage de ce produit.**

Le fait de ne pas respecter cette précaution risque d'aboutir à des blessures.

### **Ne pas toucher la partie métallique du produit.**

La partie métallique risque de devenir chaude lorsque le produit est en service. Un contact cutané direct avec les parties à hautes températures du produit risque de provoquer des brûlures.

## **[Précautions lors de l'installation]**

### **Ce produit est conçu pour être installé à l'intérieur. Ce produit ne peut pas être mis en service à l'extérieur.**

### **Ce produit ne possède aucun interrupteur d'alimentation.**

Au moment de couper l'alimentation, débrancher l'alimentation de 12 V de courant continu ou du dispositif PoE. (Au moment de raccorder autant l'alimentation de 12 V de courant continu et le dispositif PoE aux fins d'alimentation, débrancher les deux connexions.)

### **Pour avoir l'assurance de l'utiliser en permanence avec des performances stables**

Ne pas utiliser cette caméra vidéo dans des conditions environnementales à température et humidité élevées pendant de longs moments. Le fait de ne pas observer cette recommandation peut entraîner une dégradation des composants, ceci ayant pour résultat une réduction de la durée d'utilisation utile de ce produit.

Ne pas exposer directement ce produit à des sources de chaleur telles que celles produites par un appareil de chauffage.

### **Ne pas toucher directement le couvercle en dôme à mains nues.**

Une dégradation de la qualité de l'image risque de se produire avec un couvercle en dôme sale.

### **Manipuler cette caméra vidéo délicatement.**

Ne pas faire tomber ce produit ni le soumettre à des chocs ou des vibrations. Le fait de ne pas respecter cette recommandation peut être une source de panne. Si un choc brutal ou une forte vibration est appliquée au couvercle en dôme, cela peut l'endommager.

### **À propos du moniteur vidéo d'ordinateur personnel**

Lorsque la même image est affichée sur un moniteur vidéo pendant de longs moments, cela risque de l'abîmer. Il est recommandé d'utiliser un écran de veille.

### **Lorsqu'une erreur est détectée, ce produit redémarrera automatiquement.**

Ce produit ne pourra pas être mis en fonction pendant environ 2 minutes après son redémarrage comme cela se produit lors de la mise sous tension.

### Mise au rebut ou transfert du produit

Les données sauvegardées sur ce produit ou sur un périphérique de stockage utilisé avec ce produit peuvent aboutir à des fuites d'informations personnelles. S'il est nécessaire de mettre au rebut ou de remettre le produit à un tiers, même pour effectuer des réparations, s'assurer au préalable qu'il n'y a pas de données dans ce produit.

### Nettoyage du boîtier du produit

Couper l'alimentation avant de nettoyer le produit. Le fait de ne pas respecter cette précaution risque d'aboutir à des blessures. Ne jamais se servir de puissants produits abrasifs pour nettoyer le coffret de ce produit. Sinon, cela risque de provoquer une décoloration.

Quand un tissu traité chimiquement pour faire le nettoyage est utilisé, lire attentivement les précautions indiquées qui accompagnent le tissu traité chimiquement.

### Intervalle de transmission

L'intervalle de transmission d'image risque d'être plus lent en fonction de l'événement réseau, des performances de l'ordinateur personnel, du sujet filmé, du nombre d'accès, etc.

### Vérifications périodique de mode de confidentialité

Nous recommandons d'actionner périodiquement le mode de confidentialité pour le maintenir régulièrement opérationnel.

### À propos de la carte de mémoire SD

- Avant de retirer la carte de mémoire SD de la caméra vidéo, il est nécessaire de sélectionner tout d'abord "Non utilisé" pour "Carte de mémoire SD". Les données enregistrées risquent d'être corrompues si la carte de mémoire SD est retirée quand "Utilisé" est sélectionné pour "Carte de mémoire SD". Se référer à la page 22 en ce qui concerne les descriptions relatives à la façon d'introduire ou de retirer une carte de mémoire SD.
- Si une carte de mémoire SD est utilisée, la formater en utilisant ce produit. Les données enregistrées sur la carte de mémoire SD seront supprimées au moment du formatage. Si une carte de mémoire SD non formatée ou si une carte de mémoire SD formatée par d'autres périphériques est utilisée, ce produit risque de ne pas fonctionner correctement ou une altération des performances peut se produire. Se référer au manuel d'utilisation qui se trouve sur le CD-ROM fourni pour savoir comment formater une carte de mémoire SD.

- Lorsque certaines cartes de mémoire SD sont utilisées avec ce produit, celui-ci risque de ne pas fonctionner correctement ou une altération de ses performances peut se produire.

### Étiquette de code

Les étiquettes de code (accessoire) sont demandées à l'instruction d'une panne. Faire attention de ne pas perdre ces étiquettes. Il est recommandé de coller une des étiquettes sur le boîtier de CD-ROM.

### Décoloration sur le filtre couleur du capteur d'image MOS

- Lorsqu'une puissante source d'éclairages tels que des projecteurs est filmée, cela risque de détériorer le filtre couleur du capteur d'image MOS et de provoquer également une décoloration. Même lorsque l'orientation fixe de la prise de vues est modifiée après avoir effectué une prise de vues en continu d'un projecteur d'éclairage pendant un certain moment, la décoloration risque de subsister.
- Lorsque des sujets à déplacement rapide sont filmés ou au moment d'exécuter des opérations de balayage panoramique ou de réglage d'inclinaison, les objets traversant le secteur de prise de vues peuvent apparaître comme pliés de biais.

### Étiquette d'instructions

Se référer à l'étiquette d'instructions collée au dos de l'appareil quant aux instructions de classification de l'équipement et de source d'alimentation, etc.

### AVC Patent Portfolio License

THIS PRODUCT IS LICENSED UNDER THE AVC PATENT PORTFOLIO LICENSE FOR THE PERSONAL USE OF A CONSUMER OR OTHER USES IN WHICH IT DOES NOT RECEIVE REMUNERATION TO (i) ENCODE VIDEO IN COMPLIANCE WITH THE AVC STANDARD ("AVC VIDEO") AND/OR (ii) DECODE AVC VIDEO THAT WAS ENCODED BY A CONSUMER ENGAGED IN A PERSONAL ACTIVITY AND/OR WAS OBTAINED FROM A VIDEO PROVIDER LICENSED TO PROVIDE AVC VIDEO. NO LICENSE IS GRANTED OR SHALL BE IMPLIED FOR ANY OTHER USE. ADDITIONAL INFORMATION MAY BE OBTAINED FROM MPEG LA, L.L.C.  
SEE [HTTP://WWW.MPEGLA.COM](http://www.mpegla.com)

# Précautions d'installation

**Panasonic n'assume aucune responsabilité en cas de dommages corporels ou matériels résultant de pannes dues à une installation incorrecte ou à une utilisation contraire à ce qui est indiqué dans cette documentation.**

## **Cette caméra vidéo a été conçue pour être utilisée dans un local.**

Ce produit ne peut pas pour mis en service à l'extérieur.

Cette caméra vidéo ne doit pas être exposée directement au soleil pendant des heures et ne doit pas être installée près d'un appareil de chauffage ou d'un système d'air conditionné. Sinon, cela risque de provoquer une déformation, une décoloration voire une panne. Conserver cette caméra vidéo loin de l'eau et de l'humidité.

## **Emplacement d'installation**

Prendre contact avec votre distributeur pour obtenir une assistance dans le cas d'une incertitude quant au choix d'un emplacement approprié dans votre propre environnement.

- S'assurer que la zone d'installation est suffisamment robuste pour supporter le poids de ce produit comme dans le cas d'un plafond en béton.
- Installer la caméra vidéo dans la zone des fondations de l'architecture ou dans un endroit où une résistance suffisante est assurée.
- Si toutefois le panneau au plafond est un panneau en plâtre donc un support trop fragile pour pouvoir supporter le poids total de la caméra vidéo, le secteur utilisé doit être suffisamment renforcé.

Ne pas placer ce produit dans les emplacements suivants:

- Emplacements où il risque d'être mouillé par la pluie ou par des éclaboussures d'eau (sous des gouttières y compris, etc.)
- Emplacements ou un agent chimique est utilisé comme dans le cas d'une piscine
- Emplacements en présence d'humidité ou d'émanations d'huile comme dans le cas d'une cuisine
- Emplacements situés dans un environnement particulier pouvant être exposé à une atmosphère où il existe des produits inflammables ou des solvants
- Emplacements où un rayonnement, des rayons X, des puissantes ondes radio ou un champ magnétique intense est produit
- Emplacements où du gaz corrosif est produit, emplacements où il peut être endommagé par de l'air saumâtre tel qu'en bord de mer

- Emplacements où la température ne se trouve pas dans les limites de la gamme spécifiée (☞ page 34)
- Emplacements soumis à des vibrations (ce produit n'est pas conçu pour être utilisé dans un véhicule.)
- Emplacements soumis à une condensation résultant d'importants changements de température (Si toutefois la caméra vidéo est installée dans ces emplacements, le couvercle en dôme risque de s'embuer ou de la condensation peut se former sur le couvercle.)

**Retirer sans faute ce produit s'il n'est pas utilisé.**

**Des câbles blindés (STP) de réseau local (LAN) doivent être employés avec cet appareil pour assurer une conformité aux normes EMC. \***

\* Uniquement les modèles E

## **Avant de faire l'installation**

- Les vis de fixation spécifiées à la page 17 doivent être utilisées lorsque cette caméra vidéo doit être installée au plafond ou sur un mur. Les vis de fixation à utiliser ne sont pas fournies. Se procurer les vis à utiliser en fonction des matériaux, de la structure et des autres facteurs de la surface d'installation et du poids total des accessoires d'installation.
- S'assurer que la surface de montage, le point d'ancrage et les vis sont suffisamment robustes.
- Ne pas installer ce produit sur une plaque de plâtre ou une section en bois parce qu'ils sont trop faibles. Si toutefois ce produit est inévitablement installé sur une telle section, cette section doit être suffisamment renforcée ou bien une platine de fixation au plafond doit être utilisée (WV-Q105).

## **À propos de la connexion de réseau**

Au moment de réaliser une connexion à un réseau en utilisant le câble de réseau de ce produit, observer les points suivants.

- Lors du câblage au réseau, la conception et l'ingénierie ne doivent pas être affectées par la foudre.

## Serrage de vis

- Les vis de fixation et les boulons d'installation doivent être serrés au couple de serrage approprié en fonction des matériaux et de la résistance de la surface appelée à accueillir le produit.
- Ne pas se servir d'un tournevis à percussion à impact. L'utilisation d'un tournevis à percussion risque d'endommager les vis ou d'engendrer un serrage excessif.
- Serrer les vis à angle droit par rapport à la surface. Une fois le serrage des vis de fixation terminé, procéder à des vérifications afin de s'assurer que le serrage est suffisant de telle sorte qu'il n'y ait aucun mouvement ou jeu.

## Mesures de prévention contre les chutes

Quand le câble de sécurité externe est raccordé, sélectionner un point de raccordement assurant que rien ne heurtera des gens après que la platine de fixation d'installation est endommagée. Éliminer le mou du câble de sécurité en ajustant sa position de raccordement.

## Se procurer séparément des vis de fixation.

Les vis à utiliser pour fixer ce produit ne sont pas fournies. Se les procurer en fonction des matériaux et de la résistance de la surface appelée à accueillir le produit.

## Interférence radio

Si le produit est placé à proximité d'un récepteur de télévision ou d'une antenne radio, près d'un puissant champ électrique ou d'un puissant champ magnétique (près d'un moteur, d'un transformateur ou à une ligne de puissance), les images risquent d'être brouillées et des parasites de se produire dans le son.

## PoE (Power over Ethernet)

Se servir d'un centre nodal ou d'un dispositif PoE conforme à la norme IEEE802.3af.

## Routeur

Lorsque ce produit est raccordé à l'Internet, se servir d'un routeur large bande avec une fonction de suivi de port (usurpation d'identité NAT, IP).

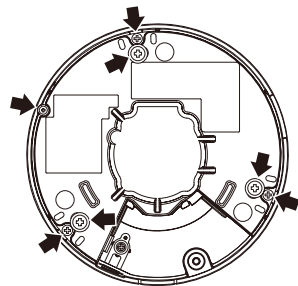
Pour obtenir de plus amples informations sur la fonction de suivi de port, se référer au manuel d'utilisation qui se trouve sur le CD-ROM fourni.

## Paramétrage de l'heure et de la date

Il est nécessaire de régler l'heure et la date avant de mettre ce produit en service. Se référer au manuel d'utilisation qui se trouve sur le CD-ROM en ce qui concerne les descriptions sur la façon d'exécuter les paramétrages.

## Ne pas retirer ni même desserrer les vis fixées sur la partie arrière de ce produit.

S'assurer que les vis (7 élé.) à l'arrière de la caméra vidéo sont fermement fixées. Le fait de ne pas respecter cette recommandation risque de provoquer une panne ou d'entraîner la chute du produit, ce qui pourrait blesser quelqu'un voire provoquer des accidents.



## Influence sur les images et leur qualité

Ce produit ne possède aucun dispositif essuie-glace. Sous les conditions suivantes, la qualité d'image peut se détériorer ou des images risquent de ne pas être visionnées correctement.

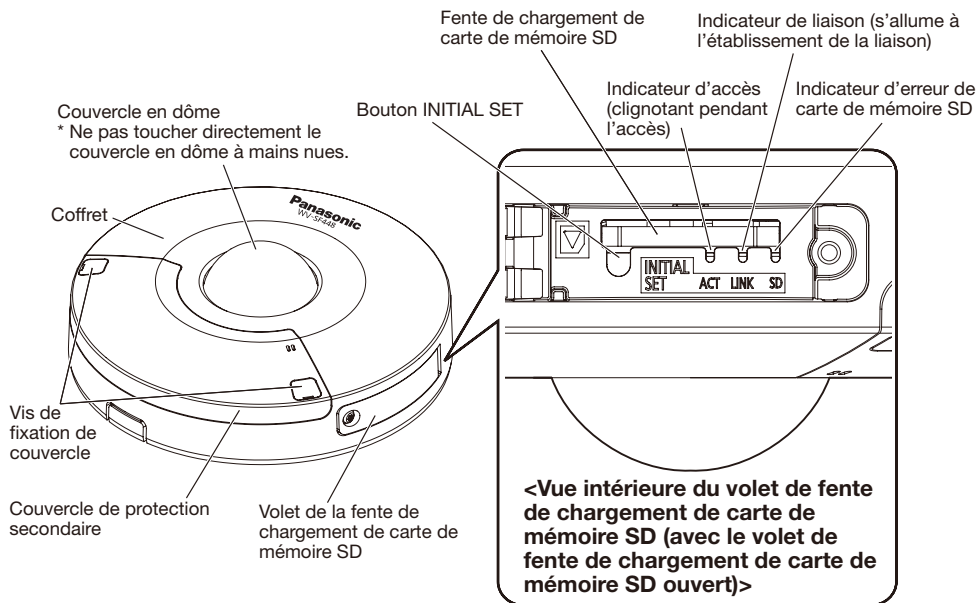
- Affecté par la poussière en suspension dans l'air

Suivant l'environnement de l'installation, le couvercle en dôme risque d'être sale en raison de la poussière présente dans l'air. Cela peut dégrader la qualité des images.

- Affecté par les puissantes sources d'éclairage

Quand la caméra vidéo est dirigée vers un projecteur d'éclairage ou tous autres types d'éclairage lumineux et objets réfléchissants de la lumière, des images parasites (un phénomène qui se produit quand des objets qui n'existent pas réellement apparaissent dans les images) peuvent apparaître. En particulier, les images parasites risquent d'être plus évidentes quand la caméra vidéo est dirigée vers un éclairage à diode électroluminescente.

## Principaux organes de commande



### À propos du bouton [INITIAL SET]

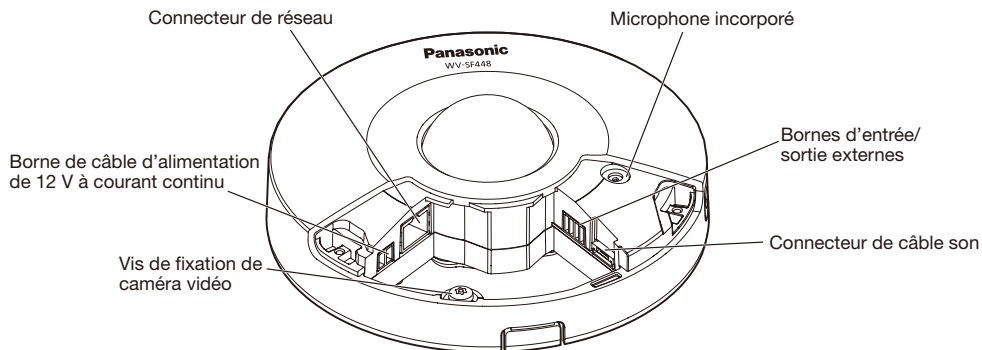
Après avoir arrêté la caméra vidéo, la mettre sous tension tout en pressant et immobilisant ce bouton en position basse pendant environ 5 secondes sans relâcher le bouton. Attendre environ 2 minutes après avoir relâché le bouton. La caméra vidéo redémarrera et les paramètres comprenant les paramètres de réseau seront réinitialisés. Ne pas couper l'alimentation de la caméra vidéo pendant le déroulement de l'initialisation. Avant d'initialiser les paramètres, il est recommandé de prendre note à l'avance des paramètres.

### À propos des diodes électroluminescentes d'indicateurs se trouvant à l'intérieur du volet de la fente de chargement de carte de mémoire SD

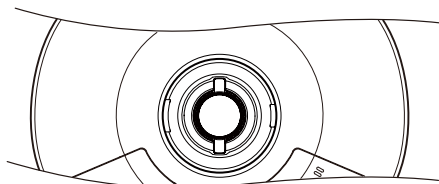
La diode électroluminescente d'indicateur d'accès, la diode électroluminescente d'indicateur de liaison et la diode électroluminescente d'indicateur d'erreur de carte de mémoire SD à l'intérieur du volet de la fente de chargement de carte mémoire SD peuvent être éteintes. (Les diodes électroluminescentes d'indicateurs sont réglées pour s'allumer ou clignoter avec les paramètres par réglage implicite.)

Éteindre les diodes électroluminescentes d'indicateurs de la manière prescrite selon l'environnement d'installation. (☞ Manuel d'utilisation (compris sur le disque CD-ROM))

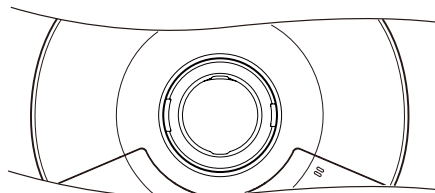
## <Vue intérieure du couvercle secondaire (avec le couvercle secondaire retiré)>



• Quand le mode de confidentialité est désactivé

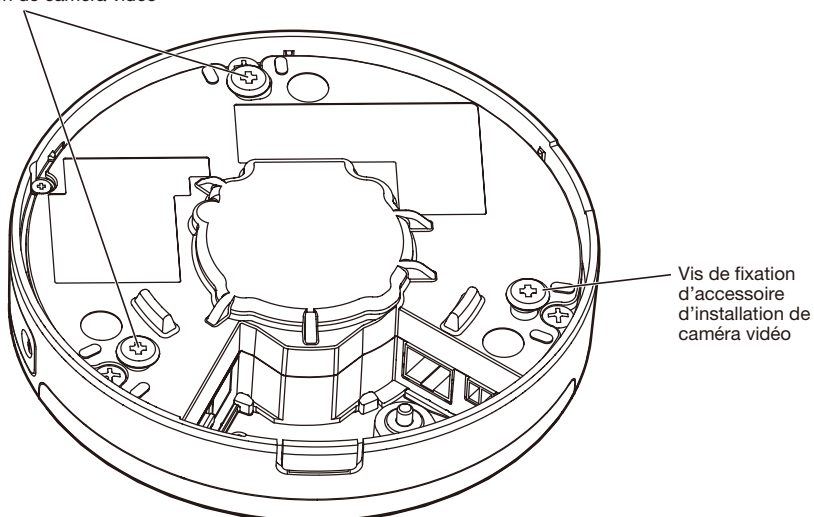


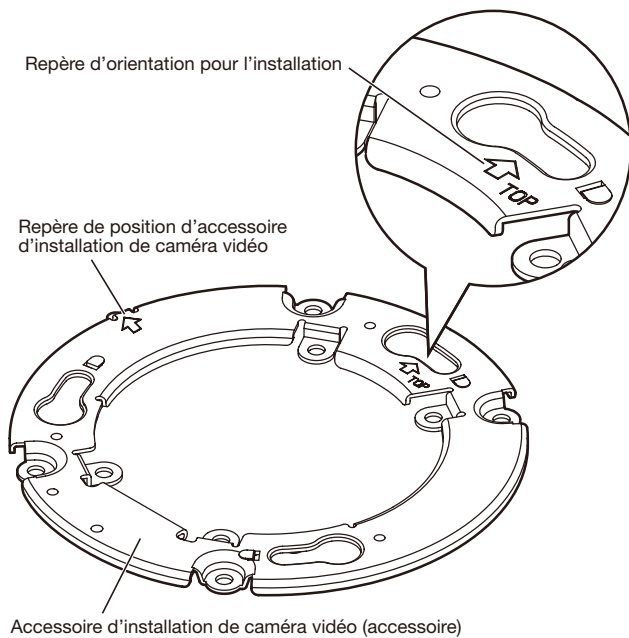
• Quand le mode de confidentialité est activé



## <Vue arrière>

Vis de fixation d'accessoire d'installation de caméra vidéo







## Préparatifs

Au moment d'installer la caméra vidéo, il existe 4 méthodes comme spécifiées ci-dessous.

- Utilisation d'une boîte de jonction à deux groupes (☞ page 19)
- Comment installer directement la caméra vidéo sur le plafond ou sur le mur (☞ page 20)
- Utilisation de la platine de fixation au plafond optionnelle WV-Q105\*1 (pour une installation directe au plafond) (☞ page 21)

### IMPORTANT:

- Se procurer 4 vis de fixation (M4) pour fixer l'accessoire d'installation de caméra vidéo (accessoire) sur le plafond ou sur le mur selon les matériaux de l'emplacement d'accueil pour l'installation. Dans le cas présent, ni des vis à bois ni des clous ne doivent être utilisés. Pour installer une caméra vidéo sur un mur en béton, utiliser un boulon d'ancrage (M4) ou un boulon enfichable AY (M4) pour effectuer la fixation. (Couple de serrage recommandé: 1,6 N·m)
- Installer l'accessoire d'installation de caméra vidéo (accessoire) tout en prenant en considération l'angle d'orientation de la caméra vidéo en conformité avec les instructions (☞ pages 19 à 21).
- La capacité de dégagement exigée pour une seule vis de fixation/un boulon est de 196 N ou davantage.
- Si toutefois le panneau au plafond est un panneau en plâtre donc un support trop fragile pour pouvoir supporter le poids total de la caméra vidéo, l'emplacement utilisé doit être suffisamment renforcé ou bien la platine de fixation au plafond optionnelle pour caméra vidéo, WV-Q105\*1, doit être utilisée.

Les conditions d'installation de la caméra vidéo sont décrites comme suit:

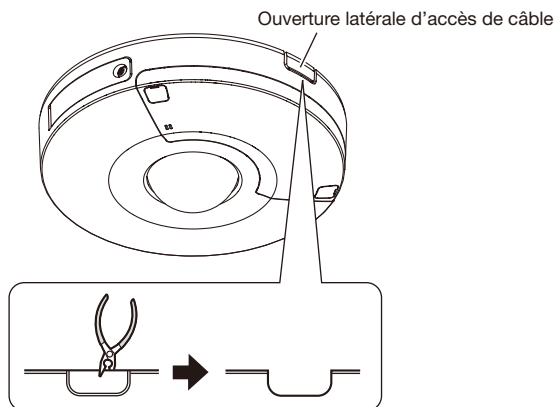
Emplacement de l'installation	Platine de fixation d'installation applicable	Vis de fixation recommandée	Nombre de vis de fixation	Capacité de dégagement minimum exigée (par 1 él.)
Plafond/mur	Boîte de jonction à deux groupes	M4	4 él.	196 N
Plafond/mur	(Installation directe)	M4	4 él.	196 N
Plafond	WV-Q105*1 (environ 150 g)	–	–	*2

\*1 Uniquement les modèles E

\*2 Il convient de s'assurer que la platine de fixation installée est capable de supporter 5 fois le poids total de la caméra vidéo et des accessoires d'installation de caméra vidéo.

# Utilisation du ouverture latérale d'accès de câble

Au moment d'installer la caméra vidéo directement au plafond ou sur un mur avec les câbles exposés, découper une partie du coffret extérieur pour ouvrir une ouverture d'accès de câble.



---

## IMPORTANT:

- Pour éviter de se blesser et protéger les câbles, faire des ouvertures d'accès de câble lissées dans le coffret avec une lime ou tout autre outil similaire.
- 

## Remarque:

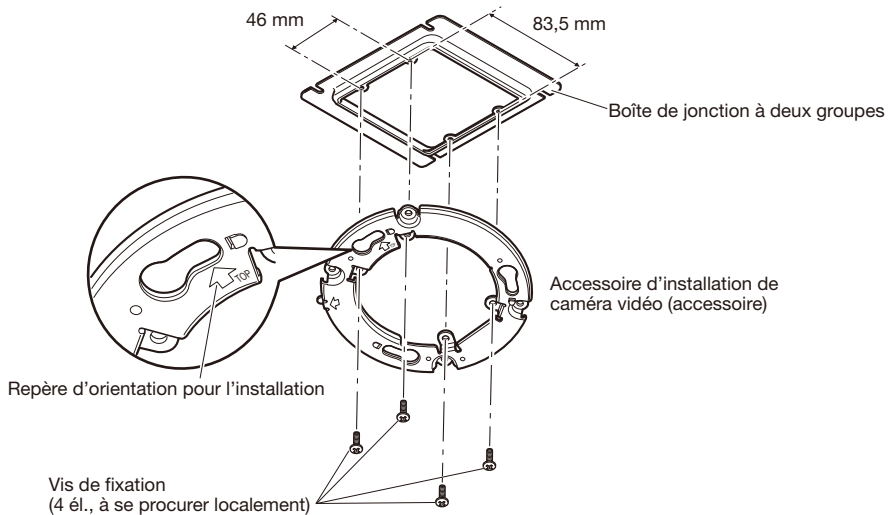
- Pour éviter des limailles ou d'autres substances de s'infiltrer à l'intérieur de la caméra vidéo, retirer le couvercle secondaire quand une lime ou tout autre outil est utilisé pour lisser les ouvertures d'accès de câble.
-

# Méthode d'installation de caméra vidéo

## Utilisation d'une boîte de jonction à deux groupes

Fixer l'accessoire d'installation de caméra vidéo (accessoire) sur la boîte de jonction à deux groupes incorporée dans un mur ou au plafond en utilisant les vis de fixation (à se procurer localement).

### [Gabarit d'ouverture d'installation]



---

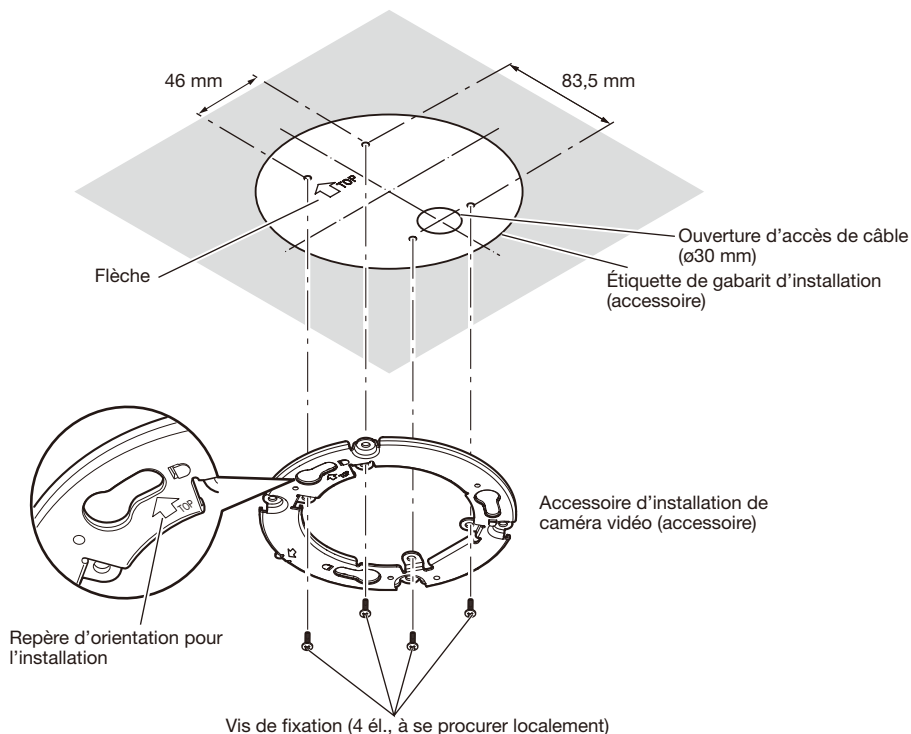
### Remarque:

- L'orientation de "↑TOP" sur l'accessoire d'installation de caméra vidéo (accessoire) détermine l'orientation vers le haut de l'image sur le moniteur d'ordinateur personnel.
  - Pour une installation au plafond:  
Déterminer l'orientation que vous souhaitez pour que les images soient visionnées et dirigées vers le haut sur le moniteur d'ordinateur personnel, puis fixer l'accessoire d'installation de caméra vidéo (accessoire) avec "↑TOP" orienté dans cette direction.
  - Pour une installation murale:  
L'accessoire d'installation de caméra vidéo (accessoire) doit être installé avec l'indication "↑TOP" dirigée vers le haut.
-

## Comment installer directement la caméra vidéo sur le plafond ou sur le mur

Placer l'étiquette de gabarit d'installation (accessoire) sur le plafond ou sur le mur, puis percer un trou pour faire passer le câble.

Retirer l'étiquette de gabarit, puis installer l'accessoire d'installation de caméra vidéo (accessoire) en fixant les 4 vis de fixation (à se procurer localement).



### IMPORTANT:

- Pour installer une caméra vidéo sur une surface en béton, utiliser un boulon d'ancrage (M4) ou un boulon enfichable AY (M4) pour effectuer l'installation.  
(Couple de serrage recommandé M4: 1,6 N·m)

### Remarque:

- L'orientation de "↑TOP" sur l'accessoire d'installation de caméra vidéo (accessoire) détermine l'orientation vers le haut de l'image sur le moniteur d'ordinateur personnel.  
Déterminer l'orientation que vous souhaitez pour que les images soient visionnées vers le haut sur le moniteur d'ordinateur personnel. Au moment d'effectuer l'installation, s'assurer que l'orientation de la flèche indiquée sur l'étiquette de gabarit d'installation correspond à celle de l'repère d'orientation pour l'installation.

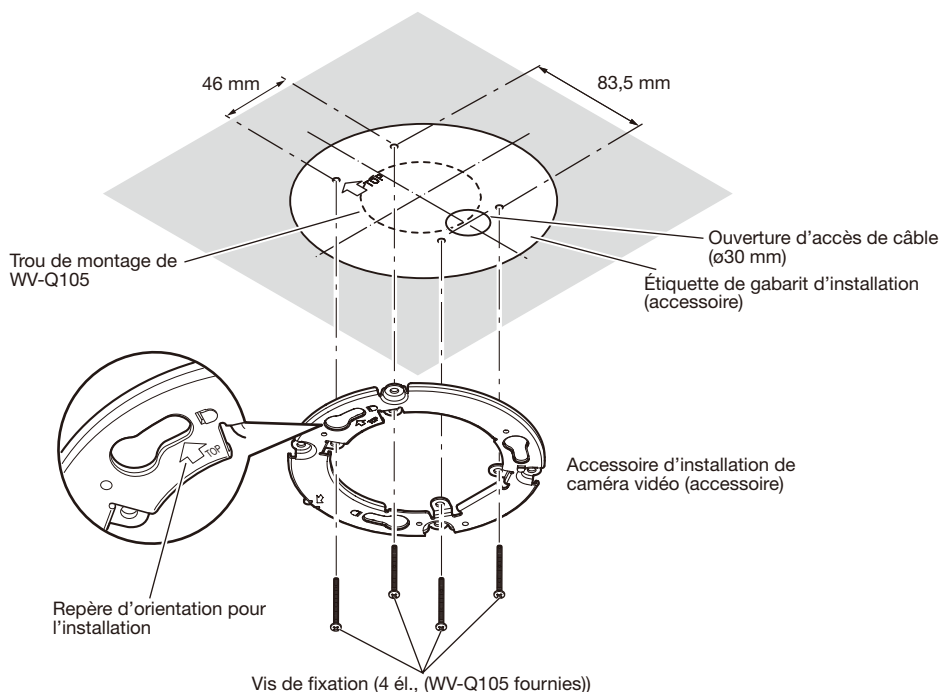
## Utilisation de la platine de fixation au plafond optionnelle WV-Q105 (uniquement le modèle E)

À l'aide de la platine de fixation au plafond optionnelle permettant l'installation de la caméra vidéo, placer d'abord le gabarit d'installation (accessoire WV-Q105) sur le plafond, puis percer un trou dans le plafond et fixer le WV-Q105.

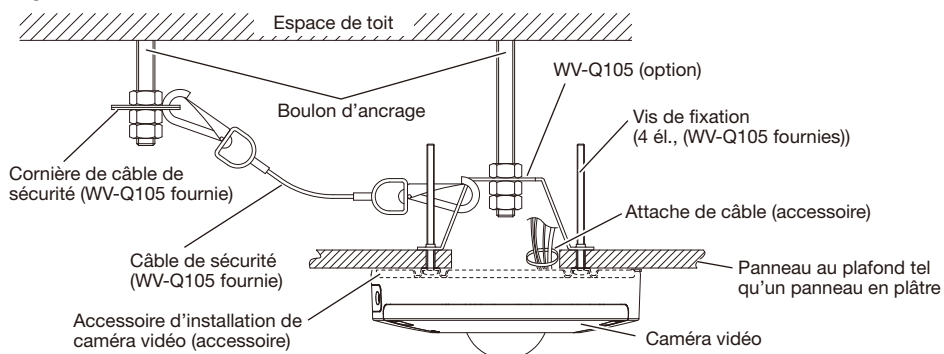
Ensuite, placer l'étiquette de gabarit d'installation (accessoire) sur le plafond, puis percer un trou pour faire passer les câbles. Après avoir effectué cette opération, retirer l'étiquette de gabarit, puis installer l'accessoire d'installation de caméra vidéo (accessoire) en fixant les 4 vis (accessoire WV-Q105).

Se référer au manuel d'utilisation de WV-Q105 pour obtenir les informations nécessaires sur la façon d'installer la caméra vidéo en utilisant la platine de fixation optionnelle.

L'illustration suivante montre quand l'installation pour une platine de fixation optionnelle et l'accessoire d'installation de caméra vidéo est terminée.



<Image d'installation terminée>



# Introduction et extraction d'une carte de mémoire SD

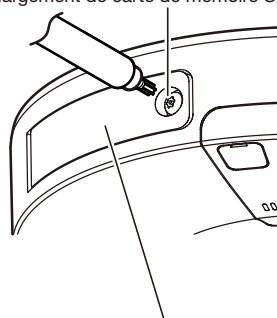
## IMPORTANT:

- Insérer une carte de mémoire SD dirigée dans le bon sens.
- Avant de retirer la carte de mémoire SD, sélectionner tout d'abord "Non utilisé" pour "Carte de mémoire SD" à l'onglet [Carte de mémoire SD] de la page "Base". Couper l'alimentation après la sélection "Non utilisé", puis retirer la carte de mémoire SD. Quand la carte de mémoire SD est insérée ou retirée alors que l'alimentation est appliquée, les données sur la carte de mémoire SD risquent d'être endommagées.  
(☞ Manuel d'utilisation (compris sur le disque CD-ROM))

- 1** Ouvrir le volet de la fente de chargement de carte de mémoire SD.

Desserrer la vis de fixation de volet de fente de chargement de carte de mémoire SD en utilisant le foret pour vis de fixation inviolable (accessoire), puis ouvrir le volet de fente de chargement de carte de mémoire SD en se servant du secteur avec une encoche.

Vis de fixation de volet de fente de chargement de carte de mémoire SD



Volet de la fente de chargement de carte de mémoire SD

## IMPORTANT:

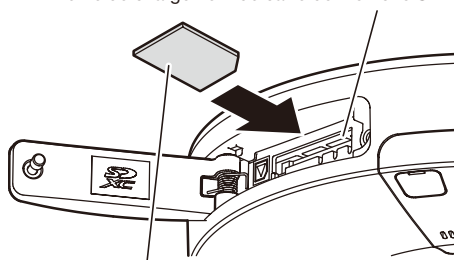
- Ne pas exercer de force excessive en ouvrant des cartes de mémoire SD du volet de fente de chargement de carte de mémoire SD.  
Le fait de ne pas observer ceci peut endommager le volet de fente de chargement de carte de mémoire SD.

- 2** Introduire au maximum une carte de mémoire SD dans la fente de chargement de carte de mémoire SD jusqu'au déclic.

- 3** Fixer le volet de fente de chargement de carte de mémoire SD et serrer la vis de fixation de volet de fente de chargement de carte de mémoire SD pour bloquer le volet.

(Couple de serrage recommandé: 0,78 N·m)

Fente de chargement de carte de mémoire SD



Face d'étiquette dirigée vers le haut

- 4** Au moment de retirer la carte de mémoire SD, enfoncer la carte de mémoire SD jusqu'à ce qu'un déclic soit entendu après l'exécution de l'étape 1, et ensuite, la retirer de la fente de chargement de carte de mémoire SD. Après avoir ouvert la carte de mémoire SD, fixer le volet de fente de chargement de carte de mémoire SD, puis serrer la vis de fixation de volet de fente de chargement de carte de mémoire SD pour bloquer le volet.

(Couple de serrage recommandé: 0,78 N·m)

# Connexion

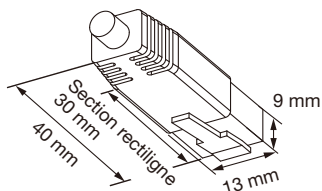
## Précaution:

- RACCORDER UNIQUEMENT À UNE SOURCE D'ALIMENTATION DE 12 V CC DE CLASSE 2 (UL 1310/CSA 223) ou à une SOURCE D'ALIMENTATION LIMITÉE (IEC/EN/UL/CSA 60950-1).
- UN DISPOSITIF DE DÉBRANCHEMENT IMMÉDIATEMENT ACCESSIBLE DOIT ÊTRE INCORPORÉ AU MATÉRIEL ALIMENTÉ PAR LE BLOC D'ALIMENTATION À COURANT CONTINU 12 V.

Avant de commencer à faire les connexions, couper l'alimentation des appareils à connecter. Vérifier et se munir des dispositifs et des câbles qui sont nécessaires pour exécuter les connexions.

## Remarque:

- Étant donné que la section de stockage du connecteur n'a pas suffisamment d'espace, utiliser un câble LAN qui ne dépasse pas les tailles décrites dans les illustrations.

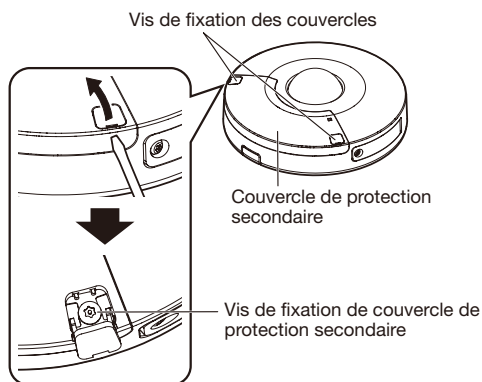


Exemple de connecteur de câble LAN

## 1 Retirer le couvercle de protection secondaire.

Ouvrir les couvercles de vis x2 de la caméra vidéo avec un outil\* mince comme représenté sur l'illustration. Desserrer les vis de fixation du couvercle protection secondaire en utilisant le foret pour vis de fixation inviolable (accessoire), puis retirer le couvercle de protection secondaire.

\* Un tournevis à tête rainurée, etc.



## IMPORTANT:

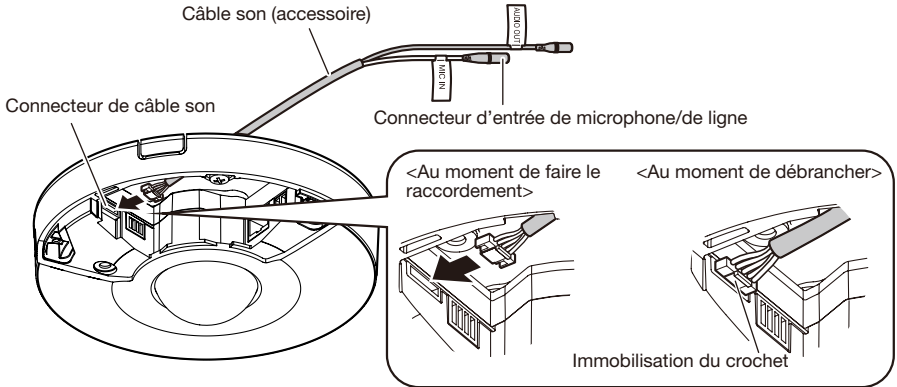
- Ne pas exercer de force excessive au moment de retirer le couvercle de protection secondaire. Le fait de ne pas respecter cette recommandation risque d'endommager le couvercle de protection secondaire.

## 2 Raccordement d'un microphone externe et d'un haut-parleur externe

Raccorder le câble son (accessoire) au connecteur de câble son, puis connecter le microphone au connecteur de microphone/entrée de ligne.

Au moment de débrancher le câble son (accessoire), dégager le câble son (accessoire) tout en saisissant le crochet du connecteur.

(Le couvercle de protection secondaire n'est pas représenté dans les illustrations suivantes.)



Impédance d'entrée:	Environ 2 k $\Omega$
Longueur de câble recommandée:	Moins de 1 m (pour entrée microphone) Moins de 10 m (pour entrée de ligne)
Microphone recommandé:	Microphone de type enfichable à alimentation (option) Raccorder une mini-fiche monaurale ( $\varnothing$ 3,5 mm).
• Tension d'alimentation:	2,5 V $\pm$ 0,5 V
• Sensibilité de microphone recommandée:	-48 dB $\pm$ 3 dB (0 dB=1 V/Pa, 1 kHz)

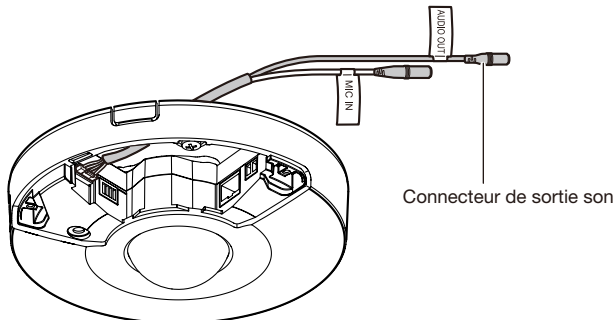
### IMPORTANT:

- Raccorder ou débrancher les câbles audio et mettre la caméra vidéo sous tension après avoir mis hors tension les périphériques de sortie audio. Sinon, un puissant bruit risque d'être produit par le haut-parleur.

## 3 Raccorder un haut-parleur externe avec amplificateur au connecteur de sortie son.

Raccorder une mini-fiche stéréo ( $\varnothing$  3,5 mm) (la sortie audio est monaurale).

- Longueur de câble recommandée: Moins de 10 m





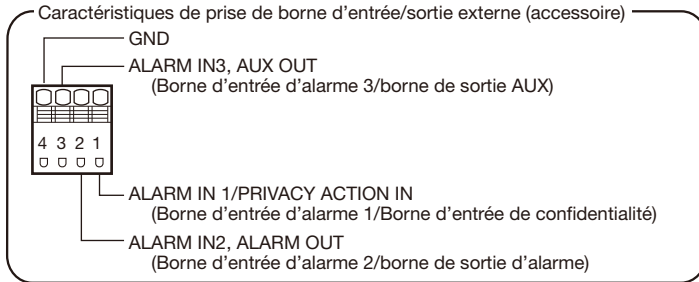
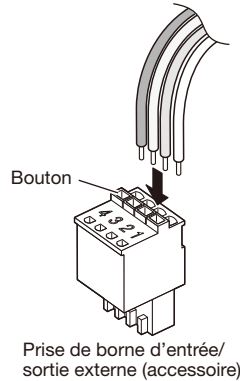
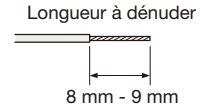
#### 4 Raccordement d'une borne d'entrée/sortie externe

Raccorder les câbles des périphériques externes à la prise de borne d'entrée/sortie externe (accessoire).

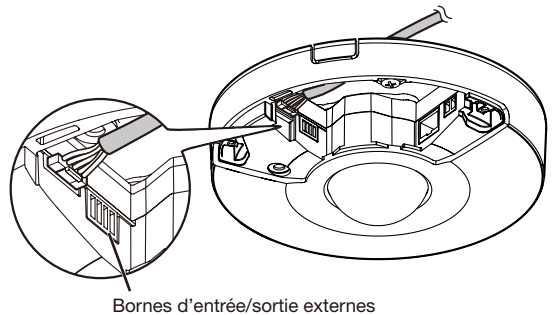
- ① Quand un périphérique externe est raccordé, dégager la gaine externe du câble sur 8 mm - 9 mm et torsader l'âme du câble pour empêcher tout court-circuit dans un premier temps.  
Spécification du câble (fil):  
20 AWG - 26 AWG, Âme simple, torsadé

- ② Appuyer sur le bouton de la borne désirée sur la prise de borne d'entrée/sortie externe avec un stylo bille, puis relâcher le bouton quand le câble du périphérique externe est entièrement inséré dans le trou de borne.

\* Vérifier si la partie dénudée du fil n'est pas exposée et est solidement connectée.



- ③ Après le câble de raccordement, raccorder la prise de borne d'entrée/sortie externe aux bornes d'entrée/sortie externes de la caméra vidéo.



#### IMPORTANT:

- Ne pas raccorder directement deux fils ou davantage à une seule borne. Quand il est nécessaire de raccorder 2 fils ou plus, séparer les fils et raccorder les fils séparés à la borne.
- L'entrée et la sortie des bornes d'entrée/sortie externes 2 et 3 peuvent être commutées par configuration du paramétrage. "Arrêt" est sélectionné comme réglage implicite. Il est possible de déterminer si l'on souhaite ou non recevoir l'entrée à partir des bornes d'entrée/sortie externes 2 et 3 (ALARM IN2, 3) en sélectionnant "Arrêt", "Entrée d'alarme", "Sortie d'alarme" ou "Sortie AUX" pour "Borne 2" ou "Borne 3" à l'onglet [Alarme] de la page "Alarme". Se référer au manuel d'utilisation qui se trouve sur le CD-ROM fourni pour obtenir de plus amples renseignements.

- Raccorder un appareil externe en vérifiant que ses caractéristiques nominales se trouvent dans les limites des spécifications mentionnées ci-dessous.
- Lorsque les bornes d'entrée/sortie externes sont utilisées comme bornes de sortie, s'assurer qu'elles ne provoquent pas d'interférence de signal avec les signaux externes.
- Pour que la borne d'entrée/sortie externe puisse détecter des entrées d'alarme quand l'état de la borne a changé de Ouvert à Fermer (Activer) ou de Fermer à Ouvert (Désactiver), environ 100 ms ou davantage de temps est nécessaire. Étant donné que des alarmes ne peuvent pas être détectées pendant environ 5 secondes après qu'une détection ait été faite, les entrées d'alarme reçues dans les limites d'environ 5 secondes après qu'une alarme soit détectée ne sont pas détectées.

### <Caractéristiques nominales>

- **ALARM OUT, AUX OUT**

Spécifications de sortie: Sortie à collecteur ouvert (tension appliquée maximum: 20 V de courant continu)

Ouvert: 4 V - 5 V de courant continu, poussée en interne

Fermer: Tension de sortie de 1 V de courant continu ou inférieure (50 mA ou inférieure)

- **ALARM IN**

Spécifications d'entrée: Entrée faisant contact sans tension (4 V - 5 V de courant continu, sur-levé en interne)

Arrêt: Ouvert ou 4 V - 5 V de courant continu

Activé: Établit le contact avec GND (intensité de commande requise: 1 mA ou davantage)

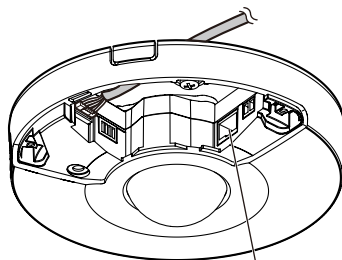
- 5** Raccorder un câble LAN (catégorie 5 ou supérieure, fils rectilignes, STP\*) au connecteur de réseau.

\* Uniquement les modèles E

- 6** Raccorder l'alimentation.

#### IMPORTANT:

- L'alimentation 12 V de courant continu doit être isolée contre le courant alternatif commercial c.a.



Connecteur de réseau

### Quand une source d'alimentation de 12 V de courant continu est utilisée\*

- ① Desserrer les vis de la prise du cordon d'alimentation (accessoire).

- ② Raccorder le câble de l'alimentation 12 V à courant continu à la prise de cordon d'alimentation secteur. Dénuder sur 3 mm - 7 mm de l'extrémité du fil et torsader la partie dénudée du fil suffisamment pour éviter tout court-circuit.

Spécification du câble (fil):

16 AWG - 24 AWG, Âme simple, torsadé

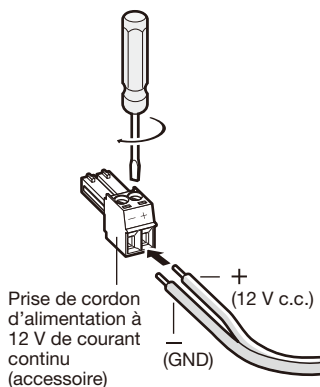
- Vérifier si la partie dénudée du fil n'est pas exposée et est solidement connectée.

- ③ Serrer les vis de fixation de la prise de cordon d'alimentation.

(Couple de serrage recommandé: 0,34 N·m)

- ④ Raccorder la prise du cordon d'alimentation à la borne d'alimentation de 12 V à courant continu.

\* RACCORDER UNIQUEMENT À UNE SOURCE D'ALIMENTATION DE 12 V CC DE CLASSE 2 ou à une SOURCE D'ALIMENTATION LIMITÉE.



Prise de cordon d'alimentation à 12 V de courant continu (accessoire)

(12 V c.c.)

(GND)

---

**IMPORTANT:**

- Faire en sorte d'utiliser la prise du cordon d'alimentation fournie avec ce produit.
  - S'assurer d'insérer entièrement la prise du cordon d'alimentation (accessoire) dans la borne d'alimentation de 12 V de courant continu. Dans le cas contraire, cela risque d'endommager la caméra vidéo voire de provoquer des erreurs de fonctionnement.
  - Lorsque la caméra vidéo est installée, s'assurer qu'aucune force excessive n'est pas appliquée au cordon d'alimentation.
  - Faire en sorte d'utiliser un adaptateur d'alimentation secteur conforme aux caractéristiques concernant la source d'alimentation et la puissance consommation électrique. (☞ Page 34)
- 

**Lorsqu'une alimentation PoE (IEEE802.3af compatible) est utilisée**

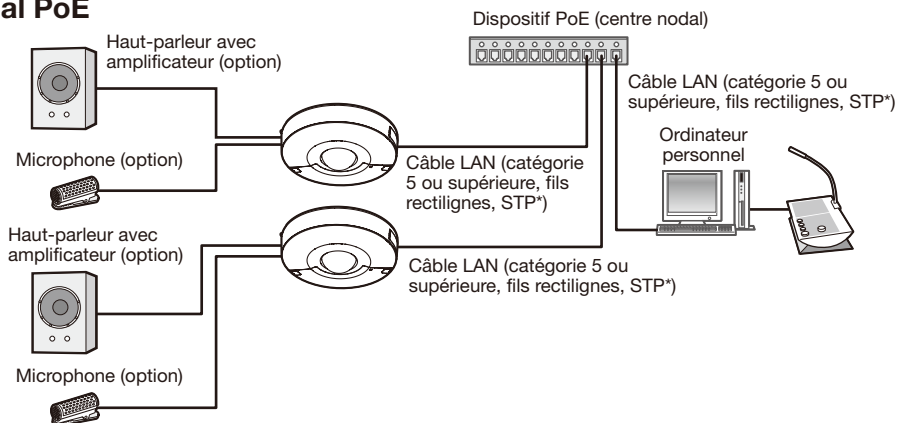
Raccorder un câble LAN (catégorie 5 ou supérieure, fils rectilignes, STP\*) entre le dispositif PoE (tel qu'un centre nodal) et le connecteur de réseau de la caméra vidéo.

\* Uniquement les modèles E

---

**IMPORTANT:**

- Utiliser les 4 paires (8 broches) du câble LAN.
  - La longueur maximum du câble est de 100 m.
  - S'assurer que le dispositif PoE utilisé est conforme à la norme IEEE802.3af.
  - Au moment de raccorder autant l'alimentation de 12 V de courant continu et le dispositif PoE aux fins d'alimentation, l'alimentation de 12 V de courant continu sera utilisée comme source d'alimentation. Selon le dispositif PoE utilisé, le témoin d'alimentation risque de ne pas s'allumer et les connexions de réseau de ne pas être possibles. Dans ce cas, désactiver le paramétrage du dispositif PoE, puis se référer au manuel d'utilisation du dispositif PoE en service.
  - Au moment de débrancher une seule fois le câble LAN, le rebrancher environ 2 secondes plus tard. Lorsque le câble est raccordé rapidement, l'alimentation risque de ne pas être fournie par le dispositif PoE.
- 

**Exemple de raccordement effectué à un réseau en utilisant un centre nodal PoE****<Câble requis>**

Câble LAN (catégorie 5 ou supérieure, fils rectilignes, STP\*)

\* Uniquement les modèles E

---

**IMPORTANT:**

- Utiliser un centre nodal de commutation ou un routeur conforme à la norme 10BASE-T/100BASE-TX.
  - Si aucun dispositif PoE (centre nodal) n'est utilisé, chaque caméra vidéo de réseau doit être raccordée à un bloc d'alimentation.
  - La caméra vidéo doit être connectée seulement aux réseaux PoE sans acheminement à l'usine extérieure en employant le PoE.
-

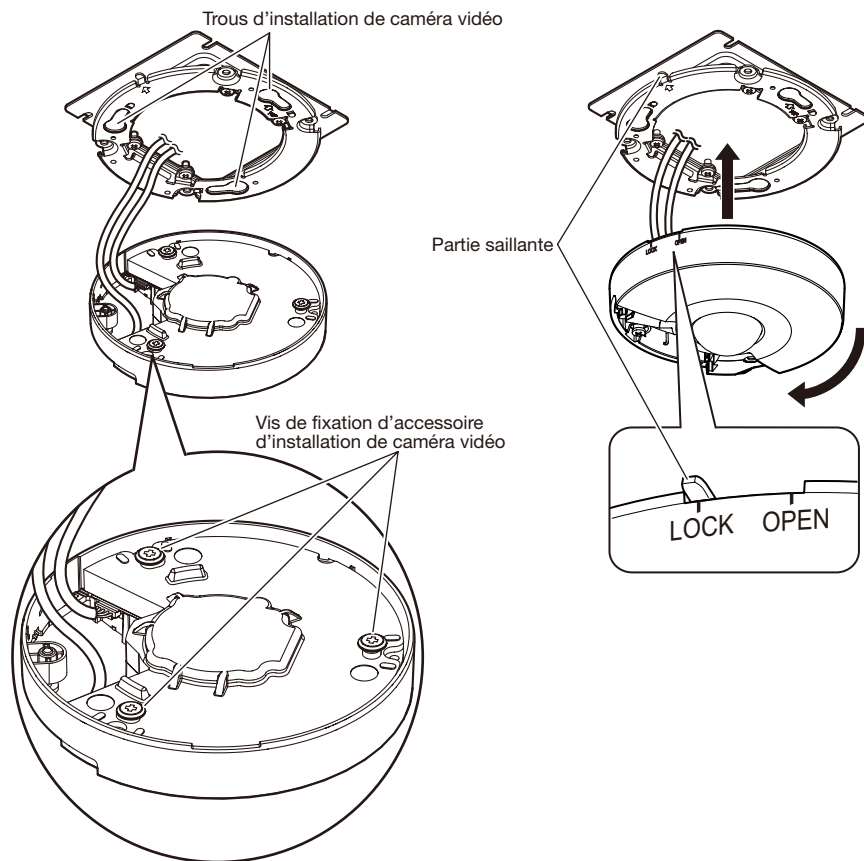
## Installation de la caméra vidéo

### Installer la caméra vidéo à l'aide de la platine de fixation d'installation de caméra vidéo (accessoire).

L'installation sera exécutée après avoir coupé l'alimentation de chaque appareil.

- 1** Déterminer la position d'installation et la méthode d'installation appropriée à la caméra vidéo.  
**<Utilisation d'une boîte de jonction à deux groupes>**  
Fixer l'accessoire d'installation de caméra vidéo (accessoire) à la boîte de jonction à deux groupes (à se procurer localement). (☞ Page 19)  
**<Comment installer directement la caméra vidéo sur le plafond ou sur le mur>**  
Fixer l'accessoire d'installation de caméra vidéo (accessoire) en utilisant l'étiquette de gabarit d'installation (accessoire). (☞ Page 20)  
**<Utilisation de la platine de fixation au plafond optionnelle WV-Q105 (option) \* >**  
Fixer l'accessoire d'installation de caméra vidéo (accessoire) en utilisant la platine de fixation au plafond optionnelle WV-Q105 (option). (☞ Page 21)  
\* Uniquement les modèles E
- 2** Retirer le couvercle de protection secondaire. (☞ Page 23)
- 3** Raccorder les câbles à la caméra vidéo. (☞ Pages 24 à 27)  
Selon les besoins, utiliser une attache de câble (accessoire) pour assembler les câbles.

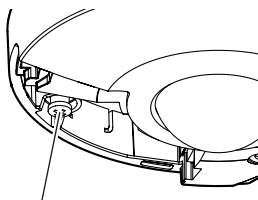
- 4 Tout en se servant du repère de position d'installation de la caméra vidéo comme guide, aligner l'indication de position "OPEN" de la caméra vidéo avec la partie saillante de l'accessoire d'installation de caméra vidéo (accessoire).
- 5 Engager les vis de fixation de l'accessoire d'installation de caméra vidéo se trouvant à l'arrière de la caméra vidéo dans les trous d'installation de caméra vidéo de l'accessoire d'installation de caméra vidéo (accessoire) et faire tourner la caméra vidéo dans le sens de la flèche comme indiqué ci-dessous pour fixer la caméra vidéo en place. S'assurer que la partie saillante de l'accessoire d'installation de caméra vidéo est placé en position "LOCK".  
(L'illustration fournit un exemple d'utilisation d'une boîte de jonction à deux groupes.)



6 Serrer la vis de fixation de caméra vidéo.

**IMPORTANT:**

- Bloquer fermement la vis de fixation de caméra vidéo. Le fait de ne pas procéder ainsi risque d'endommager la caméra vidéo voire de provoquer sa chute.  
(Couple de serrage recommandé: 0,78 N·m)



Vis de fixation de caméra vidéo

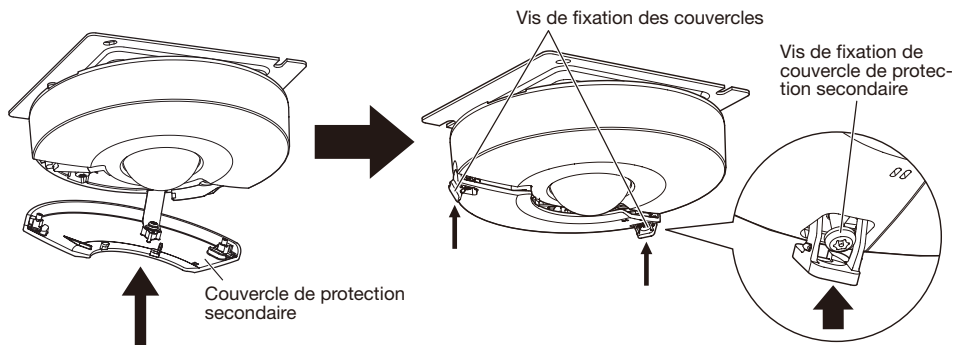
7 Remonter le couvercle de protection secondaire. (L'illustration fournit un exemple d'utilisation d'une boîte de jonction à deux groupes.)

Remonter le couvercle de protection secondaire sur la caméra vidéo, puis le fixer à la caméra vidéo avec les vis de fixation de couvercle de protection secondaires (2).

(Couple de serrage recommandé: 0,78 N·m)

Ensuite, fermer les couvercles de vis x2 de la caméra vidéo.

S'assurer que le couvercle de protection secondaire est solidement fixé.



8 Retirer le film de protection de couvercle en dôme.

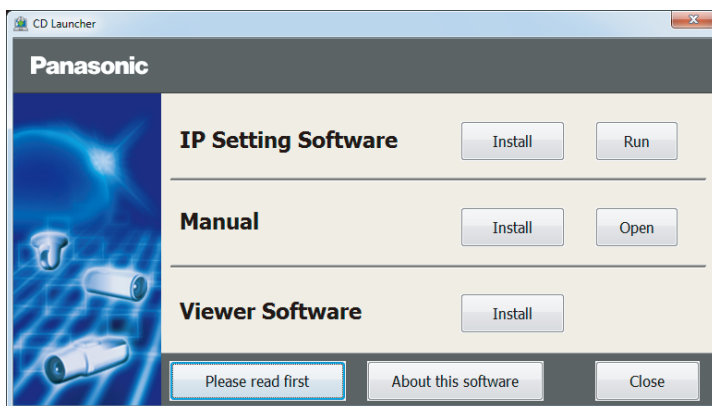
# Configurer les paramètres de réseau

## Configuration de la caméra vidéo de telle sorte qu'elle puisse être accédée à partir d'un ordinateur personnel

Ce qui suit sont les descriptions dans le cas de figure où la caméra vidéo avec des paramètres par défaut est configurée. Si vous utilisez un logiciel pare-feu sur votre ordinateur personnel, le programme d'installation risque de ne pas pouvoir trouver tous les caméras vidéo sur votre réseau. Configurer les paramètres de la caméra vidéo après avoir temporairement invalidé le logiciel de pare-feu. Contacter l'administrateur de réseau ou votre fournisseur de services Internet pour obtenir les informations nécessaires sur la configuration des paramètres de réseau.

**1** Introduire le CD-ROM fourni dans le lecteur CD-ROM de votre ordinateur personnel.

- L'accord de licence sera affiché. Lire l'Accord et sélectionner "I accept the term in the license agreement" puis cliquer sur [OK].
- La fenêtre de lancement sera affichée. Si la fenêtre du programme de lancement n'est pas affichée, double-cliquer sur le fichier "CDLauncher.exe" qui se trouve sur le disque CD-ROM.



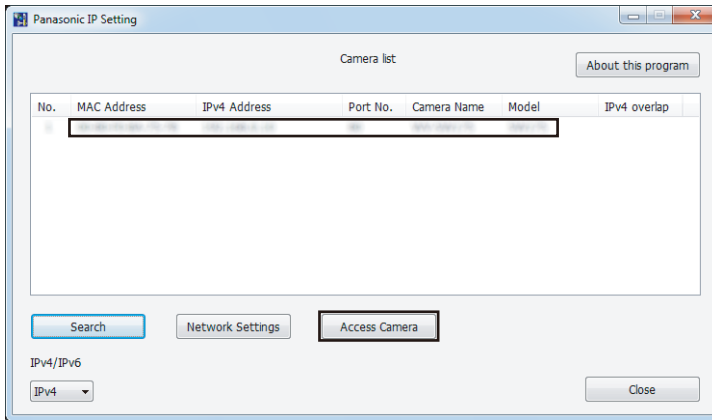
---

### Remarque:

- Se référer à "Utilisation du CD-ROM" qui se trouve dans le manuel d'utilisation qui lui-même se trouve sur le CD-ROM pour obtenir de plus amples informations sur le programme de démarrage de CD.
- 

**2** Cliquer sur le bouton [Run] placé près de [IP Setting Software].  
La l'écran [Panasonic IP Setting] sera affiché. Cliquer sur le bouton [Network Settings] après avoir sélectionné l'adresse MAC ou l'adresse IP de la caméra vidéo à configurer.

- 3 Sélectionner la caméra que l'on souhaite configurer et cliquer sur [Access Camera].



**Remarque:**

- Lorsque des caméras vidéo sont affichées dans l'écran [Panasonic IP Setting], cliquer sur la caméra vidéo ayant la même adresse MAC que l'adresse MAC imprimée sur la caméra vidéo que l'on souhaite configurer.

- 4 Si l'écran d'installation du logiciel de visionneuse "Network Camera View 4S" est affiché, suivre les instructions de l'assistant pour commencer l'installation. (Le logiciel Viewer Software est installé à partir de la caméra vidéo.)

- La page "En direct" sera affichée.
- Exécuter les paramètres [Heure et date] à la page "Config." – "Base" avant d'utiliser la caméra vidéo.
- Si vous ne pouvez pas installer le logiciel de visionneuse "Network Camera View 4S" ou si les images ne sont pas affichées, cliquer sur le bouton [Install] placé à côté de [Viewer Software] sur la fenêtre de lancement pour installer le logiciel.

**Remarque:**

- Quand aucune image n'est affichée à la page "En direct", se reporter à Dépannage du manuel d'utilisation qui se trouve sur le disque compact CD-ROM fourni.
- Il est possible de rehausser la sécurité de réseau en chiffrant l'accès aux caméras vidéo en utilisant la fonction HTTPS. Se référer au manuel d'utilisation placé sur le CD-ROM fourni en ce qui concerne la façon de configurer les paramètres HTTPS.
- Cliquer sur le bouton [Config.] à la page "En direct", de sorte que la fenêtre d'authentification d'utilisateur sera affichée.  
Saisir le nom d'utilisateur et le mot de passe par défaut comme suit et procéder à l'accès du système.  
Nom d'utilisateur: admin  
Mot de passe: 12345
- Lorsque les paramètres sont modifiés par rapport aux paramètres de réseau, tels que le mode de raccordement, l'adresse IP et le masque de sous-réseau, cliquer sur le bouton [Network Settings] dans l'écran [Panasonic IP Setting] comme spécifié dans les indications de l'étape 3, puis modifier chaque paramètre.
- Par surcroît de sécurité, dans "IP Setting Software", "Network Settings" de la caméra vidéo à configurer ne peut pas être modifié tant qu'environ 20 minutes ne se sont pas écoulées après la mise sous tension de la caméra vidéo. (Quand la période effective est réglée sur "20 min seulement" dans "Configuration rapide de IP")  
Cependant, les paramètres peuvent être modifiés après que 20 minutes se soient écoulées pour les caméras vidéo actuellement réglées en mode de paramétrage initial.



**Avant de faire une demande de réparation, veuillez vérifier les symptômes mentionnés dans le tableau suivant.**

Si une panne ne peut pas être corrigée même après avoir vérifié et essayer d'y remédier ou si un problème n'est pas décrit ci-dessous ou en cas de problème d'installation, contacter le distributeur.

Symptôme	Origine/Solution	Pages de référence
<b>La source d'alimentation n'est pas assurée.</b>	<p><b>Quand une source d'alimentation à courant continu est utilisée</b></p> <ul style="list-style-type: none"><li>• Une source d'alimentation de 12 V de courant continu est-elle raccordée à la borne d'alimentation? → Vérifier si la connexion est correctement établie.</li><li>• L'adaptateur d'alimentation secteur utilisé est-il conforme aux caractéristiques? → Vérifier les caractéristiques relatives à l'adaptateur d'alimentation secteur.</li></ul> <p><b>Quand un dispositif PoE est utilisé comme source d'alimentation</b></p> <ul style="list-style-type: none"><li>• Les connecteurs de dispositif PoE et de réseau à l'arrière de la caméra vidéo sont-ils raccordés par l'intermédiaire d'un câble LAN (4 paires)? → Vérifier si la connexion est correctement établie.</li><li>• Suivant le dispositif PoE utilisé, l'alimentation sera interrompue si la puissance exigée dépasse les limites totales d'alimentation pour tous les ports PoE. → Se référer au manuel d'instructions du dispositif PoE utilisé.</li></ul>	26, 27

## Caractéristiques techniques

### • Base

Source d'alimentation:	12 V c.c., PoE (IEEE802.3af compatible)
Puissance consommée:	12 V c.c.*: 610 mA/ 7,3 W PoE 48 V: 140 mA/ 6,7 W (dispositif de classe 0) * RACCORDER UNIQUEMENT À UNE SOURCE D'ALIMENTATION DE 12 V CC DE CLASSE 2 ou à une SOURCE D'ALIMENTATION LIMITÉE.
Température ambiante en service:	-10 °C à +50 °C
Humidité ambiante en service:	Moins de 90 % (aucune condensation)
Résistance aux chocs:	Conforme à la norme 20 J (IEC 60068-2-75)/IK10 (IEC 62262)
Bornes d'entrée/sortie externes:	ALARM IN 1/ PRIVACY ACTION IN, ALARM IN 2/ ALARM OUT, ALARM IN 3/ AUX OUT (1 de chaque)
Câble d'entrée de microphone/de ligne: Pour entrée microphone:	Microphone incorporé, mini-fiche ø3,5 mm monaurale Impédance d'entrée: Environ 2 kΩ Microphone applicable: Type à alimentation par raccordement Tension d'alimentation: 2,5 V ±0,5 V
Pour entrée de ligne:	Niveau d'entrée: Environ -10 dBV
Câble sortie de son:	Mini-fiche stéréo de ø3,5 mm (sortie monaurale) Impédance de sortie: Environ 600 Ω Niveau de ligne
Méthode d'installation:	Plafond/mur
Dimensions:	ø150 mm x 50,5 mm (H)
Masse:	Bloc principal: Environ 560 g Accessoire d'installation de caméra vidéo: Environ 90 g
Finition:	Bloc principal: Moulage d'aluminium, voile blanche Couvercle en dôme: Résine en polycarbonate transparente

### • Caméra vidéo

Capteur d'image:	Capteur d'image MOS de type 1/3
Pixels effectifs:	Environ 3,1 mégapixel
Zone de balayage:	4,51 mm (H) x 3,38 mm (V)
Système de balayage:	Progressif
Éclairage minimum:	Couleur: 1,5 lx (F2,4, obturateur lent automatique: Arrêt (1/30 s), AGC: Activé (Élevée)) 0,1 lx (F2,4, obturateur lent automatique: maxi. 16/30 s, AGC: Activé (Élevée))* Noir et blanc: 1,2 lx (F2,4, obturateur lent automatique: Arrêt (1/30 s), AGC: Activé (Élevée)) 0,08 lx (F2,4, obturateur lent automatique: maxi. 16/30 s, AGC: Activé (Élevée))* * Valeur convertie
Super Dynamique:	Activé/Arrêt
Gamme dynamique:	52 dB caract. (uniquement au mode Super dynamique activé)
Contrôle automatique de gain (AGC):	Activé (Élevée)/ Activé (Moyen)/ Activé (Faible)

Extension noire adaptative:	Activé/Arrêt (seulement à l'arrêt Super Dynamique)
Réglage de mode de contrôle de lumière:	Scène intérieure (50 Hz/60 Hz)/ELC
ELC (Temps exposition maxi):	<ul style="list-style-type: none"> <li>• Avec Super Dynamique activé ELC (1/30 s)</li> <li>• Avec Super Dynamic désactivé ELC (1/30 s), ELC (3/100 s), ELC (3/120 s), ELC (2/100 s), ELC (2/120 s), ELC (1/100 s), ELC (1/120 s), ELC (1/250 s), ELC (1/500 s), ELC (1/1000 s), ELC (1/2000 s), ELC (1/4000 s), ELC (1/10000 s)</li> </ul>
Obturbateur lent automatique:	Arrêt (1/30 s), maxi. 2/30 s, maxi. 4/30 s, maxi. 6/30 s, maxi. 10/30 s, maxi. 16/30 s
Jour et nuit (électri.):	Arrêt/Automatique
Balance des blancs:	ATW1/ ATW2/ AWC
Réduction de bruit numérique:	Élevé/Faible
Nombre de positions pré-réglées:	16 Le pré-réglage peut seulement être utilisé quand le type d'image est PTZ à découpage quarte ou PTZ simple.
Mode automatique:	Balayage panor. aut./Séquence pré-régl. Le mode automatique peut seulement être utilisé quand le type d'image est PTZ à découpage quarte ou PTZ simple.
Retour automatique:	10 s/ 20 s/ 30 s/ 1 min/ 2 min/ 3 min/ 5 min/ 10 min/ 20 min/ 30 min/ 60 min Le retour automatique peut seulement être utilisé quand le type d'image est PTZ à découpage quarte ou PTZ simple.
Zone de confidentialité:	Gris/Arrêt (jusqu'à 4 zones disponibles)
Mode discrétion:	Activé/Arrêt
VIQS:	Activé/Arrêt (jusqu'à 2 secteurs disponibles) Cependant, VIQS n'est pas pris en charge quand "PTZ simple", "PTZ à découpage quarte" ou "Débits à découpage quarte" est est sélectionné pour le type d'image.
Titre de caméra vidéo sur l'écran:	Jusqu'à 20 caractères (caractères alphanumériques, marques) Activé/Arrêt Cependant, vous pouvez spécifier des caractères à afficher sur chacun des quatre écrans quand "Débits à découpage quarte" est sélectionné.
Détecteur de mouvement dans l'image vidéo (Alarme par VMD):	Activé/Arrêt (jusqu'à 4 secteurs disponibles)

#### • Objectif

Longueur focale:	0,837 mm
Rapport d'ouverture maximum:	1:2,4 (fixe)
Champ angulaire de vision:	Horizontal: 182 ° Vertical: 176 °

• Réseau

Réseau:	10BASE-T/100BASE-TX, connecteur RJ-45
Résolution:	<p>Panorama 2M [16:9]/Double panorama 2M [16:9]:  H.264(1) 1920x1080/ 640x360/ 320x180 maxi. 30 fps  H.264(2) 640x360/320x180 maxi. 30 fps  JPEG 1920x1080/ 640x360/ 320x180 maxi. 30 fps</p> <p>Panorama 1M [16:9]/Double panorama 1M [16:9]:  H.264(1) 1280x720/ 640x360/ 320x180 maxi. 30 fps  H.264(2) 640x360/320x180 maxi. 30 fps  JPEG 1280x720/ 640x360/ 320x180 maxi. 30 fps</p> <p>“Fisheye” 1,3M (très grand-angulaire) [4:3]/ PTZ à découpage  quarte 1,3M [4:3]/ PTZ simple 1,3M [4:3]:  H.264(1) 1280x960/ 640x480/ 320x240 maxi. 30 fps  H.264(2) 640x480/320x240 maxi. 30 fps  JPEG 1280x960/ 640x480/ 320x240 maxi. 30 fps</p> <p>Panorama + PTZ à découpage quarte/ Panorama + PTZ simple/  Double panorama + PTZ à découpage quarte/ Double panorama  + PTZ simple:  • Lorsque la distribution de “Panorama” ou “Double panorama”  est utilisée  H.264(1) 1920x1080/ 640x360/ 320x180 maxi. 15 fps  JPEG 1920x1080/ 640x360/ 320x180 maxi. 15 fps  Lorsque la distribution de “PTZ à découpage quarte” ou “PTZ  simple” est utilisée  H.264(2) 1280x960/ 640x480/ 320x240 maxi. 15 fps  JPEG 1280x960/ 640x480/ 320x240 maxi. 15 fps</p> <p>Débits à découpage quarte VGA*:  Ch1-Ch4 640x480 maxi. 30 fps  * Uniquement pour les images H.264.  * Il existe des limitations dans les spécifications telles que la fonc-  tion de carte de mémoire SD n’étant pas disponible.</p> <p>“Fisheye” 3M (très grand-angulaire) [4:3]:  H.264(1) 1280x960 maxi. 15 fps  JPEG 2048x1536 maxi. 15 fps</p>
Méthode de compression d’image*1:	<p>H.264  Qualité d’image: Faible/ Normal/ Précis  Type de transmission: Diffusion unique/Multidiffusion  Taux binaire:  Taux binai. cons./Meilleur effort: 64 kb/s/ 128 kb/s/ 256 kb/s/  384 kb/s/ 512 kb/s/ 768 kb/s/ 1024 kb/s/ 1536 kb/s/  2048 kb/s/ 3072 kb/s/ 4096 kb/s/ 8192 kb/s/ 10240 kb/s/  12288 kb/s/ 14336 kb/s  Priorité de fréquence de trame:  1 f/s/ 3 f/s/ 5 f/s/ 7,5 f/s/ 10 f/s/ 12 f/s/ 15 f/s/ 20 f/s/ 30 f/s</p>
Méthode de compression d’image*1:	<p>JPEG (MJPEG)  Qualité d’image:  0 Ultra-précis/ 1 Précis/ 2/ 3/ 4/ 5 Normal/ 6/ 7/ 8/  9 Inférieur (10 paliers: 0-9)  Type de transmission: PULL/PUSH</p>
Intervalle de transmission:	0,1 fps - 30 fps (la fréquence de trame des images JPEG sera limitée lors d’un affichage simultanément d’images JPEG et H.264.)
Méthode de compression audio:	G.726 (ADPCM) 32 kb/s/ 16 kb/s G.711 64 kb/s
Contrôle de la bande pas- sante:	Illimitée/ 64 kb/s/ 128 kb/s/ 256 kb/s/ 384 kb/s/ 512 kb/s/ 768 kb/s/ 1024 kb/s/ 2048 kb/s/ 4096 kb/s/ 8192 kb/s

Protocole:	IPv6: TCP/IP, UDP/IP, HTTP, HTTPS, RTP, FTP, SMTP, DNS, NTP, SNMP, DHCPv6, MLD, ICMP, ARP IPv4: TCP/IP, UDP/IP, HTTP, HTTPS, RTSP, RTP, RTP/RTCP, FTP, SMTP, DHCP, DNS, DDNS, NTP, SNMP, UPnP, IGMP, ICMP, ARP
Système d'exploitation*2 *3:	Microsoft Windows 8 Microsoft Windows 7 Microsoft Windows Vista Microsoft Windows XP SP3
Navigateur:	Windows Internet Explorer 10.0 (32 bits) Windows Internet Explorer 9.0 (32 bits) Windows Internet Explorer 8.0 (32 bits) Windows Internet Explorer 7.0 (32 bits)
Nombre d'accès concurrent maximum:	14 (Nombre de sessions qui peuvent se connecter simultanément aux caméras vidéo) * Dépend des conditions réseau
Client FTP:	Transmission d'image alarme, transmission FTP périodique (lorsque la transmission FTP échoue, une sauvegarde sur carte de mémoire SD optionnelle est disponible.)
Découpage multiple d'écran:	Il est possible d'afficher simultanément jusqu'à 16 images de caméra vidéo sur un écran à découpage multiple d'écran. (La caméra vidéo comprise)
Carte mémoire SDXC/SDHC/SD compatible (option):	Fabriquée par Panasonic (Classe 4 de vitesse SD ou supérieure) Carte de mémoire SDXC: 64 GB Carte de mémoire SDHC: 4 GB, 8 GB, 16 GB, 32 GB Carte de mémoire SD: 2 GB (excepté la carte miniSD et la carte microSD)
Compatibilité de téléphone mobile:	Image JPEG, commande AUX (par niveau d'accès)
Compatibilité de terminal mobile: (En date du mois de juin 2013)*4	iPad, iPhone, iPod touch (iOS 4.2.1 ou ultérieur) Bornes de mobile Android™

\*1 La transmission pour 2 flux peut être individuellement paramétrée dans la même méthode de compression.

\*2 Pour de plus amples informations au sujet des conditions et des précautions de système d'ordinateur personnel lors de l'utilisation de Microsoft Windows 8, Microsoft Windows 7, Microsoft Windows Vista ou Internet Explorer de Windows, cliquer sur "Manual" - "Open" à partir du disque CD-ROM fourni et se référer aux "Notes on Windows® / Internet Explorer® versions".

\*3 En utilisant IPv6 pour la communication, utiliser Microsoft Windows 8, Microsoft Windows 7, ou Microsoft Windows Vista.

\*4 Se référer à notre site Web pour obtenir de plus amples informations sur les périphériques compatibles (<http://security.panasonic.com/pss/security/support/info.html>).

## Accessoires standard

Guide d'installation (la présente documentation) .....	1 él.
Carte de garantie (uniquement le modèle P).....	1 él.
CD-ROM* <sup>1</sup> .....	1 él.
Étiquette de code* <sup>2</sup> .....	1 él.

Les éléments suivants sont utilisés au cours des procédures d'installation.

Accessoire d'installation de caméra vidéo.....	1 él.
Câble son .....	1 él.
Prise du cordon d'alimentation .....	1 él.
Prise de borne d'entrée/sortie externe .....	1 él.
Étiquette de gabarit d'installation .....	1 él.
Attache de câble .....	2 él. (y compris 1 él. de rechange)
Foret pour vis de fixation inviolable.....	1 él.

\*1 Le CD-ROM contient le manuel d'utilisation et différentes sortes d'outils de programmes logiciels.

\*2 Cette étiquette peut être requise pour la gestion réseau. Un administrateur de réseau doit conserver cette étiquette de code.

## Accessoires optionnels

Accessoire de licence utilisateur (pour H.264) .....	BB-HCA8A (modèle P) BB-HCA8CE (modèle E, Corée*)
Platine de fixation au plafond .....	* Requis en Corée WV-Q105 (uniquement le modèle E)

## Avis aux utilisateurs concernant la collecte et l'élimination des piles et des appareils électriques et électroniques usagés



Apposé sur le produit lui-même, sur son emballage, ou figurant dans la documentation qui l'accompagne, ce pictogramme indique que les piles et appareils électriques et électroniques usagés doivent être séparés des ordures ménagères.

Afin de permettre le traitement, la valorisation et le recyclage adéquats des piles et des appareils usagés, veuillez les porter à l'un des points de collecte prévus, conformément à la législation nationale en vigueur ainsi qu'aux directives 2002/96/CE et 2006/66/CE.

En éliminant piles et appareils usagés conformément à la réglementation en vigueur, vous contribuez à prévenir le gaspillage de ressources précieuses ainsi qu'à protéger la santé humaine et l'environnement contre les effets potentiellement nocifs d'une manipulation inappropriée des déchets.

Pour de plus amples renseignements sur la collecte et le recyclage des piles et appareils usagés, veuillez vous renseigner auprès de votre mairie, du service municipal d'enlèvement des déchets ou du point de vente où vous avez acheté les articles concernés.

Le non-respect de la réglementation relative à l'élimination des déchets est passible d'une peine d'amende.



### **Pour les utilisateurs professionnels au sein de l'Union européenne**

Si vous souhaitez vous défaire de pièces d'équipement électrique ou électronique, veuillez vous renseigner directement auprès de votre détaillant ou de votre fournisseur.

### **[Information relative à l'élimination des déchets dans les pays extérieurs à l'Union européenne]**

Ce pictogramme n'est valide qu'à l'intérieur de l'Union européenne. Pour connaître la procédure applicable dans les pays hors Union Européenne, veuillez vous renseigner auprès des autorités locales compétentes ou de votre distributeur.



**Cd**

### **Note relative au pictogramme à apposer sur les piles (voir les 2 exemples ci-contre):**

Le pictogramme représentant une poubelle sur roues barrée d'une croix est conforme à la réglementation. Si ce pictogramme est combiné avec un symbole chimique, il remplit également les exigences posées par la Directive relative au produit chimique concerné.

**Panasonic Corporation**

<http://panasonic.net>

Panasonic System Networks Co., Ltd.  
Fukuoka, Japan

Authorised Representative in EU:



Panasonic Testing Centre  
Panasonic Marketing Europe GmbH  
Winsbergring 15, 22525 Hamburg, Germany