

Panasonic®

Guía de instalación

Cámara de red

Nº modelo **WV-SF138**



WV-SF138



Antes de conectar o de poner en funcionamiento este aparato, lea atentamente estas instrucciones y guarde este manual para poderlo consultar en el futuro.

En este manual se ha abreviado el número de modelo en algunas descripciones..

Para EE.UU. y Canadá:
WV-SF138
Para Europa y otros países:
WV-SF138

Modelo con homologación UL N.º:
WV-SF138

— Para Europa —

Nosotros declaramos bajo nuestra única responsabilidad que el producto a que hace referencia esta declaración está conforme con la norma u otro documento normativo siguiendo las estipulaciones de la directiva 2004/108/CE.

ADVERTENCIA:

- Para evitar lesiones, este aparato debe fijarse con seguridad a la pared/techo de acuerdo con las instrucciones de instalación.
- Solicite todo el trabajo de instalación de este aparato a personal de servicio técnico cualificado o a los instaladores del sistema.
- La instalación debe llevarse a cabo de acuerdo con todas las reglas de instalación aplicables.
- Las conexiones deben cumplir las regulaciones locales sobre electricidad.

PRECAUCIÓN:

- Todos los cambios o modificaciones que no estén expresamente aprobados por la parte responsable del cumplimiento establecido pueden ser causa de cancelación de la autoridad del usuario para operar el equipo.

Índice

Instrucciones importantes de seguridad.....	4
Limitación de responsabilidades.....	5
Renuncia de la garantía.....	5
Prefacio	6
Funciones principales	6
Acerca de los manuales del usuario.....	6
Requisitos del sistema para un PC	7
Marcas comerciales y marcas comerciales registradas.....	8
Derechos de autor	8
Seguridad de la red	8
Precauciones.....	9
Precauciones para la instalación.....	13
Principales controles de operación.....	15
Extracción del alojamiento.....	16
Preparativos	17
Inserte/extraiga una tarjeta de memoria SD*	19
Conexión	20
Instalación	22
Ajuste.....	23
Montaje del alojamiento	25
Configure los ajustes de la red.....	26
Solución de problemas	28
Especificaciones	29
Accesorios estándar.....	32
Accesorios opcionales	32

* La tarjeta de memoria SDXC/SDHC/SD se menciona como tarjeta de memoria SD.

Instrucciones importantes de seguridad

- 1) Lea estas instrucciones.
- 2) Guarde estas instrucciones.
- 3) Observe todas las advertencias.
- 4) Siga todas las instrucciones.
- 5) No emplee este aparato cerca del agua.
- 6) Límpielo sólo con un paño seco.
- 7) No bloquee ninguna de las aberturas de ventilación. Instálelo de acuerdo con las instrucciones del fabricante.
- 8) No lo instale cerca de fuentes de calor como puedan ser radiadores, calefactores, estufas u otros aparatos (incluyendo amplificadores) que produzcan calor.
- 9) Utilice sólo los acopladores/accesorios especificados por el fabricante.
- 10) Empléelo solo en el carrito, soporte, trípode, ménsula o mesa especificados por el fabricante, o vendidos con el aparato. Cuando se emplee un carrito, tenga cuidado cuando mueva la combinación del carrito con el aparato para evitar heridas debidas a caídas del aparato.



- 11) Desenchufe el aparato durante tormentas con rayos o cuando se proponga dejarlo sin utilizar durante períodos prolongados de tiempo.
- 12) Solicite todo tipo de servicio a personal de servicio cualificado. Será necesario realizar el servicio técnico cuando se haya dañado de algún modo el aparato, como cuando se haya dañado el cable o la clavija de alimentación, se haya derramado algún líquido o se hayan introducido objetos en el interior del aparato, se haya expuesto el aparato a la lluvia o a la humedad, cuando no funcione con normalidad, o cuando se haya caído al suelo.

Limitación de responsabilidades

ESTA PUBLICACIÓN SE SUMINISTRA “TAL Y COMO ESTÁ”, SIN NINGÚN TIPO DE GARANTÍA, YA SEA EXPRESA O IMPLÍCITA, INCLUYENDO, PERO SIN LIMITARSE POR ELLO, LAS GARANTÍAS IMPLÍCITAS DE COMERCIALIZACIÓN, APTITUD PARA CUALQUIER APLICACIÓN EN PARTICULAR, Y SIN INFRINGIR LOS DERECHOS DE TERCERAS PERSONAS.

ES POSIBLE QUE ESTA PUBLICACIÓN CONTenga IMPRECISIONES TÉCNICAS O ERRORES TIPOGRÁFICOS. ESTA INFORMACIÓN ESTÁ SUJETA A LA ADICIÓN DE CAMBIOS, EN CUALQUIER MOMENTO, POR MOTIVOS DE MEJORA DE ESTA PUBLICACIÓN Y/O DEL (DE LOS) PRODUCTO(S) CORRESPONDIENTE(S).

Renuncia de la garantía

Panasonic System Networks Co., Ltd. NO ACEPTA NINGÚN TIPO DE RESPONSABILIDAD CON PERSONAS LEGALES O FÍSICAS, A EXCEPCIÓN DEL REEMPLAZO O MANTENIMIENTO RAZONABLE DEL PRODUCTO, PARA LOS CASOS INCLUIDOS A CONTINUACIÓN, PERO SIN LIMITARSE A ELLOS:

- (1) NINGÚN DAÑO O PÉRDIDA, INCLUYENDO PERO SIN LIMITARSE POR ELLO, LOS DIRECTOS O INDIRECTOS, ESPECIALES, CONSECUENTES O PUNITIVOS, QUE PUEDAN SURGIR O ESTAR RELACIONADOS CON EL PRODUCTO;
- (2) HERIDAS PERSONALES NI NINGÚN TIPO DE DAÑO CAUSADO POR EL EMPLEO INADECUADO O LA OPERACIÓN NEGLIGENTE DEL USUARIO;
- (3) TODAS LAS ANOMALÍAS Y LOS PROBLEMAS DE FUNCIONAMIENTO DEBIDOS AL DESMONTAJE, REPARACIÓN O MODIFICACIÓN SIN AUTORIZACIÓN DEL PRODUCTO POR PARTE DEL USUARIO, INDEPENDIENTEMENTE DE LA CAUSA DEL MAL FUNCIONAMIENTO O DEL PROBLEMA;
- (4) INCONVENIENCIAS O CUALQUIER TIPO DE PÉRDIDA DEBIDO A QUE NO SE VISUALIZAN LAS IMÁGENES, POR CUALQUIER MOTIVO O CAUSA, INCLUYENDO CUALQUIER FALLA O PROBLEMA DEL PRODUCTO;
- (5) NINGÚN PROBLEMA, INCONVENIENCIA CONSECUENTE, PÉRDIDAS NI DAÑOS QUE PUEDAN SURGIR POR HABER COMBINADO EL SISTEMA CON DISPOSITIVOS DE OTRAS MARCAS;
- (6) CUALQUIER ACCIÓN O SOLICITUD DE COMPENSACIÓN POR DAÑOS, PRESENTADA POR CUALQUIER PERSONA U ORGANIZACIÓN QUE HAYA SIDO FOTOGRAFIADA, DEBIDO A LA VIOLACIÓN DE LA PRIVACIDAD PORQUE UNA IMAGEN DE LA CÁMARA DE VIGILANCIA, INCLUYENDO LOS DATOS ALMACENADOS, SE HA HECHO PÚBLICA O SE EMPLEA PARA CUALQUIER PROPÓSITO;
- (7) PÉRDIDA DE DATOS REGISTRADOS CAUSADA POR UNA FALLA.

Prefacio

La cámara de red WV-SF138 está diseñada para operar empleando un PC en una red (10BASE-T/100BASE-TX).

Conectándola a una red (LAN) o a Internet, las imágenes y el sonido de la cámara podrán monitorizarse en un PC a través de la red.

Nota:

- Es necesario configurar los ajustes de la red del PC y su entorno de red para monitorizar en el PC las imágenes de la cámara. También es necesario que el PC tenga instalado un explorador de Web.
-

Funciones principales

Triple codificación de H.264 y JPEG

Los 2 tipos de salidas de continuidad de H.264 y la salida JPEG pueden ofrecerse simultáneamente.

Función VIQS

Es posible proporcionar imágenes de alta calidad a las áreas especificadas sin que cambie el tamaño total de los datos.

Función de alimentación a través de Ethernet

Cuando conecte un dispositivo PoE (Alimentado a través de Ethernet), la alimentación se suministrará simplemente conectando un cable LAN. (Compatible con IEEE802.3af).

Modo de corrección de oscuridad adaptable

Corrige las partes ennegrecidas de zonas oscuras de los objetos que tienen distintas intensidades de iluminación.

Súper dinámico

( Manual de instrucciones (incluido en el CD-ROM))

Súper dinámico compensa el brillo en bases de píxel a píxel para producir imágenes naturales aunque el objeto tenga distintas intensidades de iluminación.

Provista de ranura de la tarjeta de memoria SDXC/SDHC/SD

Es posible guardar manualmente vídeos H.264 e imágenes JPEG en la tarjeta de memoria SDXC/SDHC/SD cuando ocurre una alarma, durante el período del programa horario, o en un explorador Web. Es posible guardar imágenes JPEG cuando ocurre un fallo en la red. (Es posible efectuar la descarga.)

(Tarjeta de memoria SDXC/SDHC/SD recomendada  página 31)

Acerca de los manuales del usuario

Hay 2 juegos de manuales de instrucciones para las WV-SF138 como se indica a continuación.

- Guía de instalación: Explica la forma de instalar y de conectar los dispositivos.
- Manual de instrucciones (incluido en el CD-ROM): Explica la forma de llevar a cabo los ajustes y de operar esta cámara.

Requisitos del sistema para un PC

CPU:	Se recomienda la Intel® Core™ 2 Duo de 2,4 GHz o superior
Memoria:	512 MB o más (se requiere 1 GB de memoria como mínimo cuando se emplee Microsoft® Windows® 8, Microsoft® Windows® 7 o Microsoft® Windows Vista®.)
Interfaz de red:	Puerto 10BASE-T/100BASE-TX x 1
Interfaz de audio:	Tarjeta de sonido (cuando se emplea la función de audio)
Monitor:	Tamaño de captura de imagen: 1024x768 píxeles o más Color: Color verdadero de 24 bits o mejor
Sistema operativo:	Microsoft® Windows® 8 Microsoft® Windows® 7 Microsoft® Windows Vista® Microsoft® Windows® XP SP3
Explorador de Web:	Windows® Internet Explorer® 10.0 (32 bits) Windows® Internet Explorer® 9.0 (32 bits) Windows® Internet Explorer® 8.0 (32 bits) Windows® Internet Explorer® 7.0 (32 bits)
Otros:	Unidad CD-ROM (Es necesaria para poder leer los manuales de instrucciones y para emplear el software del CD-ROM suministrado.) DirectX® 9.0c o posterior Adobe® Reader® (Es necesario para poder leer el archivo PDF que hay dentro del CD-ROM suministrado.)

IMPORTANTE:

- Cuando emplee un PC que no satisfaga los requisitos arriba mencionados, la visualización de las imágenes puede ser más lenta o el explorador de la Web puede quedar inoperable.
- Si no tiene instalada una tarjeta de sonido en el PC, es posible que no pueda oír el audio. El audio puede quedar interrumpido dependiendo del entorno de la red.
- Microsoft Windows 8 RT, Microsoft Windows 7 Starter, Microsoft Windows Vista Starter y Microsoft Windows XP Professional 64 bits Edition no son compatibles.
- Cuando utilice IPv6 para las comunicaciones, emplee el sistema Microsoft Windows 8, Microsoft Windows 7, o Microsoft Windows Vista.

Nota:

- Para encontrar más información sobre los requisitos del sistema para un PC y para ver las precauciones cuando utilice Microsoft Windows 8, Microsoft Windows 7, Microsoft Windows Vista, o Windows Internet Explorer, haga clic en “Manual” - “Open” en el CD-ROM suministrado y consulte el archivo “Notes on Windows® / Internet Explorer® versions”.
- Si utiliza Microsoft Windows XP, puede producirse desfase* de la imagen en la pantalla cuando se filman escenas con cambios muy marcados (por ejemplo, mientras se filman objetos en rápido movimiento o mientras se controla la panoramización/ inclinación) debido a las restricciones de GDI del sistema operativo.

* Es un fenómeno en el que partes de la pantalla se muestra desalineadas.

- Para encontrar información sobre la verificación de la operación de los sistemas operativos y exploradores de Web compatibles, consulte nuestra página en la Web en <http://security.panasonic.com/pss/security/support/index.html>.

Marcas comerciales y marcas comerciales registradas

- Microsoft, Windows, Windows Vista, Internet Explorer y DirectX son marcas comerciales registradas o marcas comerciales de Microsoft Corporation en los Estados Unidos y/o en otros países.
- Las fotos de las pantallas de los productos de Microsoft se imprimen con permiso de Microsoft Corporation.
- Intel e Intel Core son marcas comerciales de Intel Corporation en EE.UU. y en otros países.
- Adobe, Acrobat Reader y Reader son marcas comerciales registradas o marcas comerciales de Adobe Systems Incorporated en los Estados Unidos y/o en otros países.
- El logotipo SDXC es una marca comercial de SD-3C, LLC.
- iPad, iPhone e iPod touch son marcas comerciales de Apple Inc., registradas en los EE.UU. y en otros países.
- Android es una marca comercial de Google Inc.
- Todas las otras marcas comerciales aquí identificadas son propiedad de sus respectivos propietarios.

Derechos de autor

La distribución, copiado, desensamblaje, contraposición de la compilación y contraposición de ingeniería del software suministrado con este producto, quedan todos expresamente prohibidos. Adicionalmente, se prohíbe la exportación del software suministrado con este producto si ello violase las leyes de exportación.

Seguridad de la red

Puesto que esta unidad se utiliza conectada a una red, deberán tenerse presente los siguientes riesgos relacionados con la seguridad.

- ① Descubrimiento o robo de información a través de esta unidad
- ② Empleo de esta unidad por personas con malas intenciones para operaciones ilegales
- ③ Interferencia o parada de esta unidad por personas con malas intenciones

Usted tiene la responsabilidad de tomar precauciones como las que hemos descrito anteriormente para protegerse contra los peligros contra la seguridad de la red.

- Emplee esta unidad en una red protegida por un servidor de seguridad, etc.
- Si se conecta esta unidad a una red que incluye varios ordenadores, asegúrese de que el sistema no esté infectado con virus informáticos ni por otros agentes maliciosos (empleando un programa antivirus actualizado, un programa contra programas espía, etc.).
- Proteja la red contra el acceso no autorizado restringiendo a los usuarios que pueden iniciar sesión con un nombre de usuario y una contraseña autorizados.
- Aplique medidas tales como la autenticación de usuario para proteger la red contra descubrimiento de información, incluyendo los datos de imágenes, información de autenticación (nombres de usuario y contraseñas), información de correo electrónico de alarmas, información del servidor FTP e información del servidor DDNS.
- Después de que el administrador haya accedido a la unidad, asegúrese de cerrar el explorador.
- Cambie periódicamente la contraseña del administrador.
- No instale la cámara en lugares en los que personas mal intencionadas puedan romper o dañar la cámara o los cables.

Precauciones

Solicite el trabajo de instalación al distribuidor.

Es necesario poseer técnica y experiencia para realizar el trabajo de instalación. Si no lo hace así, pueden ocasionarse incendios, descargas eléctricas, heridas, o daños en este producto. Consúltelo sin falta al distribuidor.

Detenga inmediatamente la operación cuando note que hay algo de este producto que no funciona bien.

Cuando salga humo del producto, se perciba algún olor a humo procedente del producto o se haya deteriorado el exterior del producto, si sigue utilizándolo correrá peligro de incendio, caídas del producto que pueden ocasionar lesiones, o daños del producto.

Desconecte inmediatamente la alimentación y solicite el servicio a personal de servicio cualificado.

No intente desmontar ni modificar este producto.

Si no sigue esta indicación, correrá peligro de incendios o de descargas eléctricas.

Consulte a su distribuidor para las reparaciones o inspecciones.

No inserte ningún objeto extraño.

Esto podría dañar permanentemente este producto.

Desconecte inmediatamente la alimentación y solicite el servicio a personal de servicio cualificado.

Seleccione un lugar de instalación que pueda soportar el peso total.

La selección de una superficie de instalación inadecuada puede causar la caída o el desprendimiento de este producto, pudiendo ocasionar lesiones.

El trabajo de instalación deberá comenzarse después de haber reforzado suficientemente la superficie.

Deberán llevarse a cabo inspecciones periódicas.

La corrosión de las partes metálicas o de los tornillos puede ocasionar la caída del producto y el riesgo de sufrir heridas o accidentes.

Consulte a su distribuidor para las inspecciones.

No emplee ese producto en lugares con agentes inflamables en el aire.

Si no lo hace así, puede ocasionarse una explosión con peligro de heridas.

No instale este producto en lugares propicios a daños producidos por el salitre ni en los que se produzcan gases corrosivos.

De lo contrario, se deteriorarían las partes de montaje y podrían ocurrir accidentes tales como la caída del producto.

Instale este producto en un lugar lo suficientemente alto para que ninguna persona ni objeto puedan golpear el producto.

Si no lo hace así, puede producirse una caída que presentará peligro de heridas u otros accidentes.

No golpee este producto y procure que no reciba otros golpes fuertes.

Si no sigue esta indicación, correrá peligro de incendios o heridas.

El grado de resistencia a los golpes (50J IEC60068-2-75 o equivalente) se aplica a este producto sólo cuando se instala correctamente como se describe en estos manuales de instrucciones y se aplica el apropiado tratamiento de resistencia a los golpes.

Antes de realizar las conexiones, desconecte la alimentación de este producto.

Si no sigue esta indicación, correrá peligro de descargas eléctricas. Adicionalmente, los cortocircuitos o las conexiones incorrectas pueden ser causa de incendios.

Deberá utilizar la ménsula de montaje exclusivamente diseñada.

Si no lo hace así, puede producirse una caída que presentará peligro de heridas u otros accidentes.

Emplee la ménsula de montaje exclusivamente diseñada para realizar la instalación.

Los tornillos y los pernos deberán apretarse a la torsión especificada.

Si no lo hace así, puede producirse una caída que presentará peligro de heridas u otros accidentes.

No frote los bordes de las partes metálicas con las manos.

Si no sigue esta indicación, correrá peligro de heridas.

No toque este producto ni los cables conectados durante una tormenta con rayos. (ni siquiera durante el proceso del trabajo)

Si no sigue esta indicación, correrá peligro de descargas eléctricas.

Guarde las tarjetas de memoria SDXC/SDHC/SD (opción) fuera del alcance de niños pequeños y bebés.

De lo contrario, podrían engullir las tarjetas por equivocación. En tales casos, llévelos inmediatamente al médico.

No se cuelgue de este producto ni emplee el producto como un pedestal.

Si no lo hace así, puede producirse una caída que presentará peligro de accidentes.

Efectúe correctamente todo el cableado

Los cortocircuitos de los cables o el cableado incorrecto pueden causar incendios o descargas eléctricas.

Antes de limpiar este producto desconecte la alimentación.

Si no sigue esta indicación, correrá peligro de heridas.

[Precauciones para la utilización]

Este producto no tiene interruptor de alimentación.

Cuando desconecte la alimentación, desconecte cualquier concentrador PoE o desenchufe los cables de la red.

Para poder seguir utilizándolo con un funcionamiento estable

No emplee este producto en condiciones de calor y de humedad durante mucho tiempo. Si no lo hace así, se producirá degradación de los componentes y se acortará la vida de servicio de este producto.

No exponga el producto a fuentes de calor directo como pueda ser una estufa.

No toque la cubierta del domo con las manos desnudas.

Si se ensucia la cubierta del domo se deteriora la calidad de la imagen.

Manipule este producto con cuidado.

No permita que el producto se caiga, y no lo someta a golpes ni a vibraciones. Si no se sigue esta indicación, pueden producirse problemas. Si se aplican golpes o vibraciones fuertes al alojamiento, pueden producirse daños o causar la entrada de agua al interior del producto.

Acerca del monitor del PC

La visualización de la misma imagen en un monitor durante mucho tiempo puede causar daños en el monitor. Se recomienda emplear un protector de pantalla.

Cuando se detecta un error, este producto se reinicia automáticamente.

Este producto quedará inoperable durante unos 2 minutos después del reinicio, al igual que cuando se conecta la alimentación.

Eliminación/transferencia del producto

Los datos guardados en este producto o en un dispositivo de almacenamiento utilizado con este producto pueden conducir a la divulgación no autorizada de información personal.

Cuando tenga que tirar o entregar este producto a alguien, aunque sea para su reparación, asegúrese de haber extraído los datos del producto.

Limpeza del cuerpo del producto

Asegúrese de haber desconectado la alimentación antes de efectuar la limpieza. Cuando limpie otras partes que no sean la cubierta del domo, no utilice bencina, disolvente, alcohol, ni ningún otro tipo de solvente. Si no se sigue esta indicación, puede producirse decoloración. Cuando emplee un paño químicamente tratado para la limpieza, lea las precauciones adjuntas al producto químicamente tratado.

Limpeza del objetivo

Emplee un papel de limpieza de objetivos (empleado para limpieza de objetivos de cámara y de vidrios de gafas). Cuando emplee solventes, emplee solventes del tipo de alcohol y no emplee disolventes de pintura ni limpia-cristales.

Intervalo de transmisión

El intervalo de transmisión de imágenes puede ser más lento dependiendo del entorno de la red, del rendimiento del PC, del motivo fotográfico, del número de accesos, etc.

Las imágenes periódicas pueden aparecer distorsionadas en la pantalla

Cuando la cámara se instala en lugares en los que está sometida a pequeñas vibraciones (por ejemplo, cuando se instala cerca de aparatos que vibran), es posible que las imágenes aparezcan distorsionadas y alargadas en sentido longitudinal. Este fenómeno es característico de los dispositivos captadores de imágenes que emplean sensores CMOS y se debe a la relación existente entre los movimientos periódicos de la cámara y la sincronización a la que el sensor de imagen lee las imágenes. No se trata de ningún problema de la cámara. Instale la cámara en un lugar seguro para reducir las posibilidades de que ocurra este fenómeno.

Acerca de la tarjeta de memoria SD

- Consulte la página 19 para ver las descripciones para la inserción/extracción de una tarjeta de memoria SD.
- Para emplear una tarjeta de memoria SD, formateela empleando este producto. Cuando se formatea una tarjeta de memoria SD, se borran todos los datos grabados en la tarjeta. Si emplea una tarjeta de memoria SD que no está formateada o una tarjeta de memoria SD formateada con otro dispositivo, es posible que este producto no funcione correctamente o que se deteriore su rendimiento. Consulte el Manual de instrucciones (incluido en el CD-ROM) para ver cómo se formatea una tarjeta de memoria SD.
- Cuando se emplean algunas tarjetas de memoria SD en este producto, es posible que el producto no funcione correctamente o que se deteriore su rendimiento. Emplee las tarjetas de memoria SD recomendadas en la página 31.

Sobre el micrófono

- Se puede reducir el volumen si queda agua en la apertura del micrófono. Permita que se seque completamente antes de volver a usarlo.
- Cuando lo limpie, tenga cuidado de no golpear la apertura del micrófono con ningún objeto punzante. Esto puede provocar que se moje o se dañe.

Etiqueta de código

Las etiquetas de código (accesorio) son necesarias para cualquier consulta sobre problemas. Tenga cuidado para no perder estas etiquetas. Le recomendamos que adhiera una de las etiquetas a la caja del CD-ROM.

Acerca del sensor de imagen MOS

- Cuando se filme continuamente una fuente de luz potente, como pueda ser un foco, puede deteriorarse el filtro de color del sensor de imagen MOS y puede producirse decoloración. Incluso cuando se cambie la dirección de filmación fija después de filmar continuamente un foco durante cierto período de tiempo, es posible que permanezca la decoloración.
- Cuando se filman objetos en rápido movimiento o cuando se efectúan operaciones de panoramización/inclinación, los objetos que pasen por el área de filmación pueden aparecer asimétricos y doblados.

AVC Patent Portfolio License

THIS PRODUCT IS LICENSED UNDER THE AVC PATENT PORTFOLIO LICENSE FOR THE PERSONAL USE OF A CONSUMER OR OTHER USES IN WHICH IT DOES NOT RECEIVE REMUNERATION TO (i) ENCODE VIDEO IN COMPLIANCE WITH THE AVC STANDARD ("AVC VIDEO") AND/OR (ii) DECODE AVC VIDEO THAT WAS ENCODED BY A CONSUMER ENGAGED IN A PERSONAL ACTIVITY AND/OR WAS OBTAINED FROM A VIDEO PROVIDER LICENSED TO PROVIDE AVC VIDEO. NO LICENSE IS GRANTED OR SHALL BE IMPLIED FOR ANY OTHER USE. ADDITIONAL INFORMATION MAY BE OBTAINED FROM MPEG LA, L.L.C. SEE [HTTP://WWW.MPEGLA.COM](http://www.mpegla.com).

Parpadeo

Debido a la influencia de la iluminación, es posible que algunas veces se produzca parpadeo. En este caso, seleccione "Escena interior" para "Modo de control de la iluminación". Seleccione "Escena interior(50Hz)" o "Escena interior(60Hz)" de acuerdo con los ciclos de la corriente de su localidad. Consulte el Manual de instrucciones (incluido en el CD-ROM) para ver la información sobre el ajuste.

En situaciones con iluminación muy potente, es posible que se produzcan fluctuaciones de luz aunque se haya seleccionado "Escena interior" para "Modo de control de la iluminación". Cuando el nivel del brillo (iluminación) de la pantalla se ha ajustado a un nivel relativamente bajo con los botones [Brillo], es posible que se produzcan fluctuaciones de luz con frecuencia. En tales casos, uno de los procedimientos siguientes puede reducir las fluctuaciones.

- Modere las intensidades de iluminación de los objetos cambiando la orientación de la cámara.
- Ajuste el nivel del brillo (iluminación) de la pantalla a un nivel más claro con los botones [Brillo].

Blanqueado de las imágenes causado por el efecto del modo de control de la iluminación

Cuando se selecciona “Escena interior” para “Modo de control de la iluminación”, el tono de las partes más claras de la pantalla puede deteriorarse más que cuando se selecciona “ELC”.

Difuminación del color en patrones con trazados detallados

Cuando hay patrones de trazados detallados en las imágenes, puede producirse difuminación del color en tales partes.

Temperatura de funcionamiento

Este producto puede utilizarse en lugares al aire libre a bajas temperaturas de hasta $-30\text{ }^{\circ}\text{C}$. Cuando se instala y se opera el producto a temperaturas de menos de $-20\text{ }^{\circ}\text{C}$, es posible que no puedan obtenerse imágenes normales inmediatamente después de la puesta en funcionamiento. En tales casos, conecte la alimentación y espere aproximadamente 2 horas, y luego vuelva a conectar la alimentación.

Luminosidad en torno a las imágenes

El área del entorno de la imagen puede aparecer un poco oscura dependiendo del motivo fotográfico.

Precauciones para la instalación

Panasonic no se hace responsable de lesiones o daños a la propiedad que resulten de fallos derivados de una incorrecta instalación o funcionamiento que no se ajuste con esta documentación.

Este producto está diseñado para utilizarse en interiores.

Este producto no es operable en exteriores. No exponga el producto a la luz directa del sol por horas y no instale el producto cerca de un calentador o aire acondicionado. De otro modo, puede provocar deformación, decoloración y funcionamiento inadecuado. Mantenga al producto alejado del agua y la humedad.

Lugar de instalación

Póngase en contacto con su abastecedor para que le ayude si usted no está seguro de un lugar apropiado para su entorno en particular.

- Asegúrese de que el lugar de instalación sea suficientemente fuerte como para sostener el aparato, como pueda ser un techo de hormigón.
- Cuando monte el producto y la ménsula de montaje de la cámara en un techo o pared, emplee los tornillos indicados en la página 22. Los tornillos a utilizarse para fijar el producto no se suministran. Prepárelos de acuerdo con el material y la resistencia del lugar donde deba instalarse el producto.
- No monte el producto en una plancha de yeso ni en una sección de madera porque son demasiado débiles. Si el producto debe montarse inevitablemente en tales secciones, deberá reforzar suficientemente la sección.

No ponga este producto en los lugares siguientes:

- Lugares en los que se empleen productos químicos como en las piscinas
- Lugares expuestos a la humedad, polvo, vapor y humo de aceite
- Lugares donde se genere radiación, rayos X, ondas de radio potentes o campos magnéticos fuertes
- Lugares en los que se produzca gas corrosivo, lugares en los que pueda dañarse debido al aire con salitre como en la costa del mar
- Lugares en los que la temperatura no esté dentro del margen especificado (página 29)

- Lugares expuestos a vibraciones que exceden las especificaciones ferroviarias (EN50155)
- Lugares sometidos a condensación de humedad resultante de fuertes cambios de temperaturas (en caso de instalar el producto en tales lugares, la cubierta del domo puede empañarse o puede formarse condensación de humedad en la cubierta).

Asegúrese de desmontar el producto si no lo utiliza.

Diseñe y prepare el sistema de alimentación eléctrica para conectar/desconectar la alimentación de este producto.

El producto no tiene interruptor de alimentación. Cuando instale el producto, emplee un concentrador PoE provisto de interruptor de conexión/desconexión para efectuar el servicio.

Protección contra rayos

Cuando se emplean cable al aire libre, se correrá el peligro de que puedan verse afectados por los rayos. En tales casos, instale un pararrayos en la posición justo anterior a la que los cables se conectan a la cámara.

Apriete de tornillos

- Se deben apretar los tornillos con un par de apriete adecuado según el material y la firmeza del área de instalación.
- No emplee un destornillador de impacto. El uso de un atornillador de impacto puede dañar los tornillos.
- Cuando apriete un tornillo, póngalo en ángulo recto con respecto a la superficie. Después de haber apretado los tornillos o los pernos, efectúe una comprobación visual para asegurarse de que estén suficientemente apretados y que no haya contragolpe.

Adquiera los tornillos por separado.

Los tornillos a utilizarse para fijar este producto no se suministran. Prepárelos de acuerdo con el material y la resistencia del lugar donde deba instalarse el producto.

No extraiga ni afloje los tornillos internos de la cámara

No afloje los tornillos internos de la cámara. De lo contrario, la exposición al agua podría causar daños o mal funcionamiento en la cámara, o una caída de la cámara con los riesgos de lesiones personales subsecuentes.

Perturbaciones de radio

Cuando se emplea este producto cerca de una antena de TV/radio, o de un campo eléctrico o campo magnético potentes (cerca de un motor, de un transformador o de una línea de alimentación eléctrica), es posible que se distorsionen las imágenes y que se produzca ruido.

PoE (Alimentación a través de Ethernet)

Emplee un dispositivo/concentrador PoE que sea compatible con la norma IEEE802.3af.

Comprobación antes de la instalación

La compatibilidad de los dispositivos está restringida. Antes de la instalación, compruebe los valores nominales y las dimensiones de los dispositivos que se proponga utilizar.

Para saber más detalles, póngase en contacto a su distribuidor.

Enrutador

Cuando conecte el aparato a Internet, emplee un enrutador de banda ancha con función de transmisión de puerto (NAT, máscara de IP).

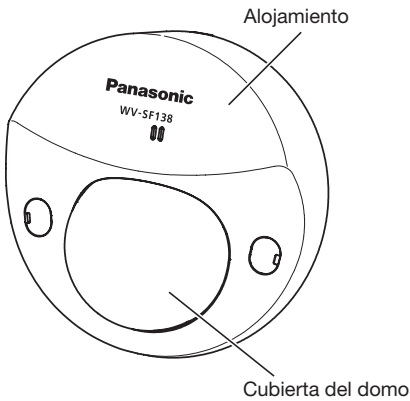
Consulte el Manual de instrucciones (incluido en el CD-ROM) para encontrar más información sobre la función de transmisión de puerto.

Ajuste de la hora y la fecha

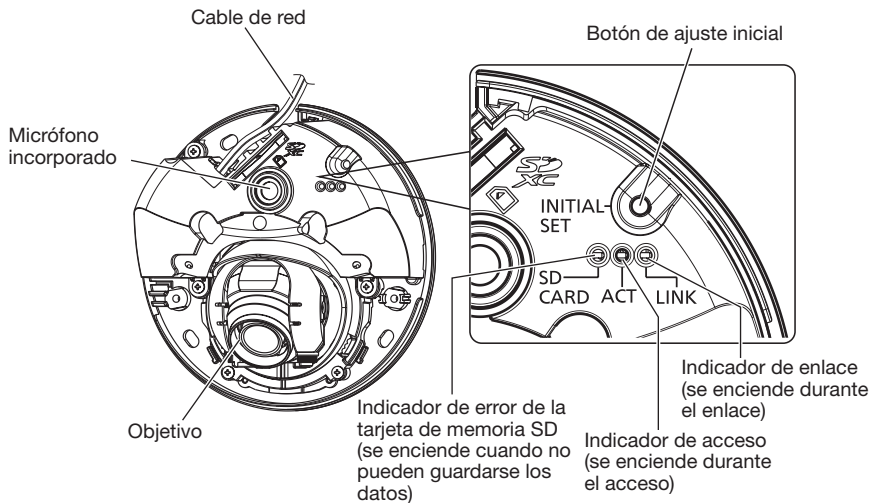
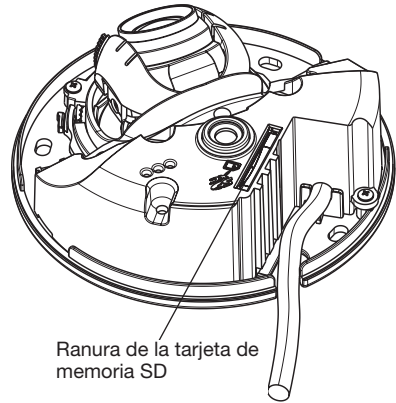
Antes de poner en funcionamiento este producto es necesario ajustar la hora y la fecha. Consulte el Manual de instrucciones del CD-ROM suministrado para ver las descripciones sobre la configuración de los ajustes.

Principales controles de operación

<Vista frontal>



<Vista posterior>



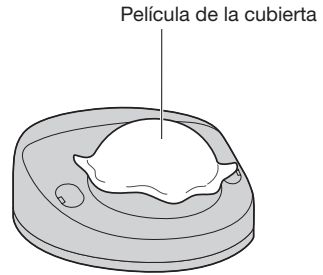
Acerca del botón de ajuste inicial

Después de haber desconectado la alimentación de la cámara, conecte la alimentación de la cámara mientras mantiene presionado este botón, y espere unos 5 segundos o más sin soltar dicho botón. Espere unos 2 minutos después de haber soltado el botón. Se iniciará la cámara y se inicializarán los ajustes incluyendo los de configuración de la red. No desconecte la alimentación de la cámara durante el proceso de inicialización. Antes de inicializar los ajustes, le recomendamos anotar los ajustes de antemano.

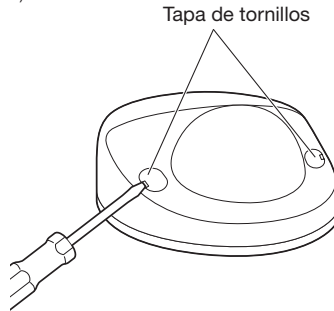
Extracción del alojamiento

IMPORTANTE:

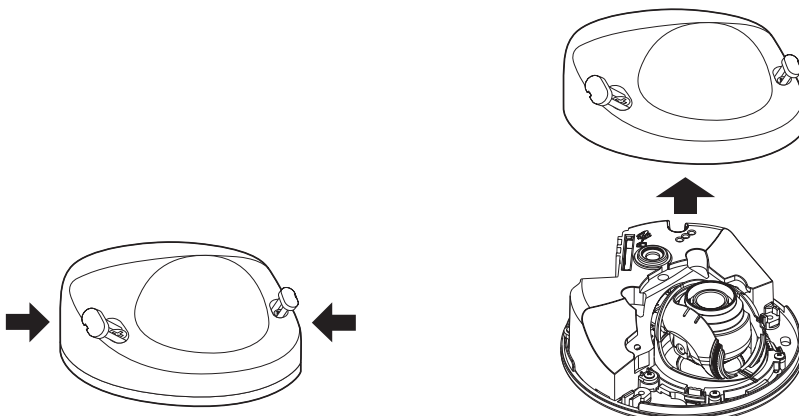
- Extraiga la película de la cubierta adherida a la cubierta del domo después de haber terminado la instalación de la cámara. Después de haber extraído la película de la cubierta, no toque la cubierta del domo con las manos.



- 1 Emplee un destornillador de cabeza plana para abrir las cubiertas de tornillos (2 lugares), y luego afloje los 2 tornillos (M3).



- 2 Extraiga el alojamiento.
 - Sostenga ambos lados del alojamiento, suelte el gancho y extraiga el alojamiento.



Preparativos

Podrá instalar la cámara en el techo o en una pared. (ver Páginas 17 y 18)

IMPORTANTE:

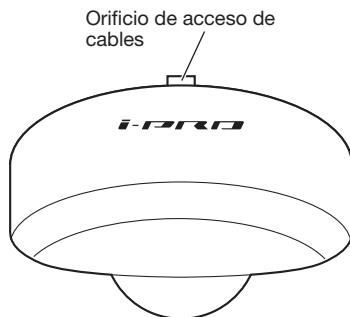
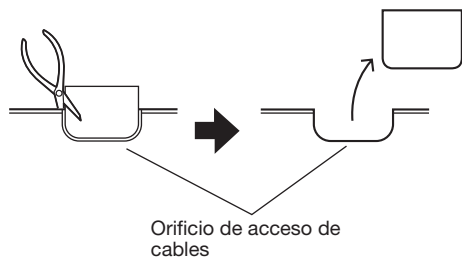
- Prepare 3 tornillos (M4) para fijar la cámara al techo o a una pared de acuerdo con el material del lugar de instalación. En este caso, no deberán emplearse tornillos ni clavos para madera. Para montar la cámara en un techo de hormigón, emplee un perno de anclaje (para M4) o un perno con taco AY (M4) para asegurarla. (Torsión de apriete recomendada: 1,6 N·m)
- La capacidad de tiro necesaria para un tornillo/perno es de 196 N o más.
- Si el techo es demasiado débil, como el de planchas de yeso, para soportar todo el peso, deberá reforzarse suficientemente el lugar.

Las condiciones de montaje de la cámara se describen a continuación:

Lugar de instalación	Ménsula de montaje apropiada	Tornillo recomendado	Número de tornillos	Resistencia mínima al tiro hacia fuera (por 1 pieza)
Techo/pared	(Montaje directo)	M4	3 piezas	196 N

Empleo del orificio de acceso de cables lateral

Cuando instale la cámara directamente en el techo o en la pared con los cables al aire libre, corte una parte del alojamiento para abrir un orificio de acceso de cables.

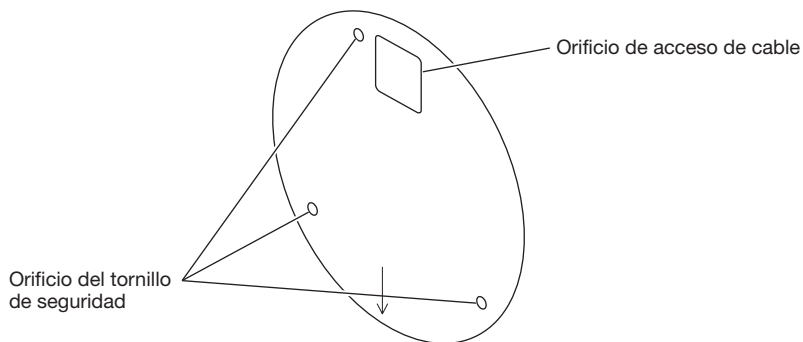


Método de instalación de la cámara

Instalación de la cámara directamente en el techo o la pared

Nota:

- Emplee la etiqueta de la plantilla de instalación (accesorio) con el lado de la flecha encarado hacia usted.
- Instalación en el techo:
Ponga la etiqueta de la plantilla de instalación de modo que “↓” quede señalando hacia la parte frontal de la cámara (el lado del objetivo).
- Instalación en la pared:
Ponga la etiqueta de la plantilla de instalación de modo que “↓” quede señalando hacia abajo.



<Conexión del cable a través de los orificios perforados en el techo o la pared>

Ponga la etiqueta de la plantilla de instalación (accesorio) en el techo o la pared, marque el orificio para el cable que debe pasar por él y para los tornillos de fijación (3 sitios) y luego perforo los orificios.

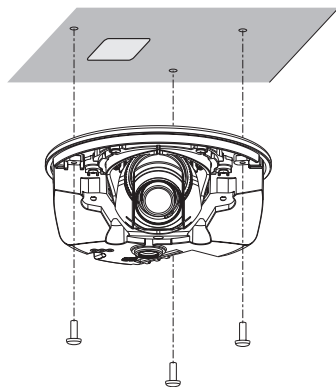
Extraiga la etiqueta de la plantilla de instalación y monte la cámara con 3 tornillos de fijación (de venta en los establecimientos del ramo). (☞ Página 22)

<Conexión del cable a través del orificio de acceso de cables lateral>

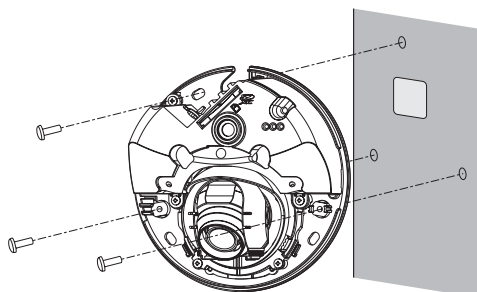
Ponga la etiqueta de la plantilla de instalación (accesorio) en el techo o la pared, marque los orificios para los tornillos de fijación (3 sitios) y luego perforo los orificios.

Extraiga la etiqueta de la plantilla de instalación y monte la cámara con 3 tornillos de fijación (de venta en los establecimientos del ramo). (☞ Página 22)

■ Techo



■ Pared



Inserte/extraiga una tarjeta de memoria SD

IMPORTANTE:

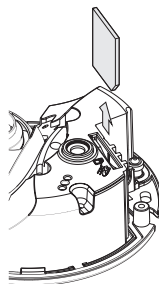
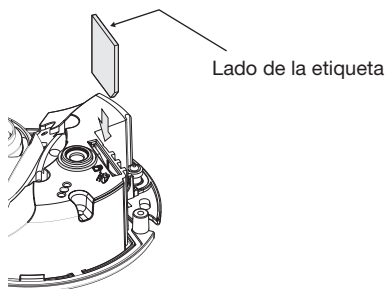
- Cuando inserte una tarjeta de memoria SD, asegúrese de hacerlo en la dirección correcta.
- Antes de extraer la tarjeta de memoria SD, seleccione primero “No usar” para “Tarjeta memoria SD” en la ficha [Tarjeta memoria SD] del menú de configuración.

1 Extraiga el alojamiento. (☞ Página 16)

2 Inserte una tarjeta de memoria SD hasta el tope en la ranura de la tarjeta de memoria SD hasta oír un sonido seco.

3 Monte el alojamiento en la cámara. (☞ Página 25)

4 Para extraer la tarjeta de memoria SD de la ranura de la tarjeta de memoria SD, extraiga el alojamiento (☞ página 16), y empuje la tarjeta hasta que oiga un sonido seco de confirmación. Después de haber extraído la tarjeta de memoria SD, fije de nuevo el alojamiento a la cámara. (☞ Página 25)



Conexión

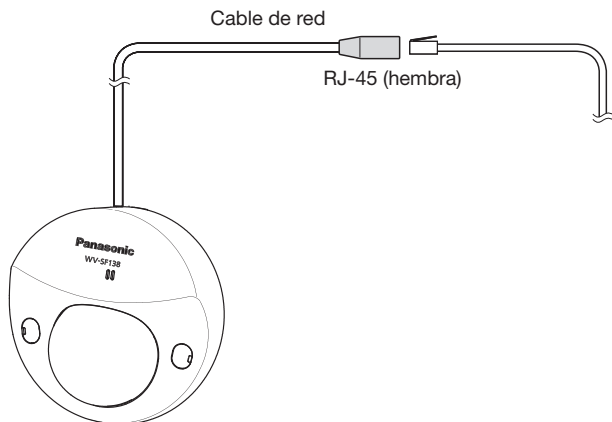
CUIDADO:

- PARA LOS MODELOS CON HOMOLOGACIÓN UL, CONECTAR SÓLO UNA TOMA DE ALIMENTACIÓN DE POE 48 V CA DE CLASE 2 (UL 1310/CSA 223) O UNA TOMA DE ALIMENTACIÓN LIMITADA (IEC/EN/UL/CSA 60950-1).

Antes de comenzar la conexión, desconecte la alimentación de los dispositivos que se proponga conectar.

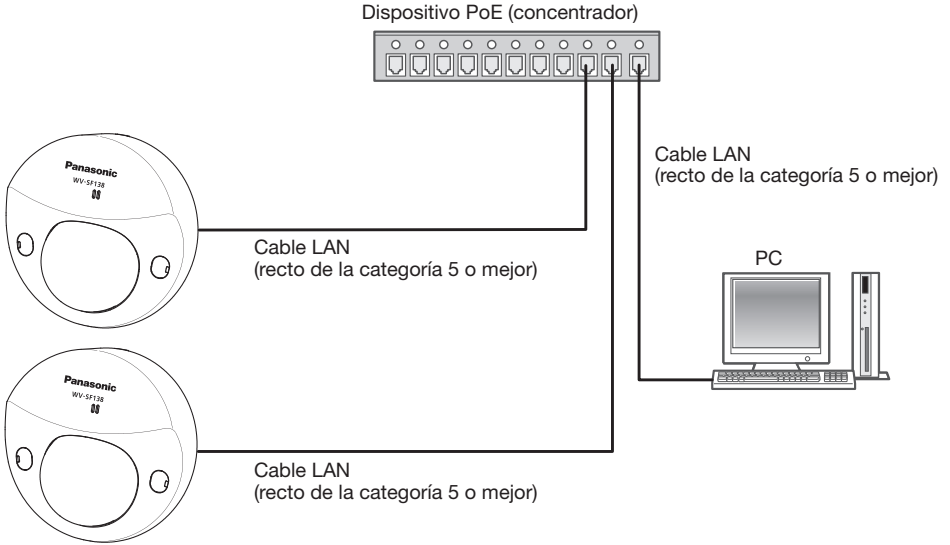
Compruebe y prepare los dispositivos y cables necesarios para la conexión.

Conecte un cable LAN (recto de la categoría 5 o mejor, STP) entre el dispositivo PoE (como pueda ser un concentrador) y el conector de red de la cámara.

**IMPORTANTE:**

- Emplee los 4 pares (8 contactos) del cable LAN.
- La longitud máxima del cable es de 100 m.
- Asegúrese de que el dispositivo PoE utilizado sea compatible con la norma IEEE802.3af.
- Cuando haya desconectado una vez el cable LAN, vuelva a conectar el cable después de unos 2 segundos. Si reconecta el cable muy rápidamente, es posible que no se suministre alimentación desde el dispositivo PoE.

Ejemplo de conexión



<Cable requerido>

Cable LAN (recto de la categoría 5 o mejor)

IMPORTANTE:

- Emplee un concentrador POE de conmutación que sea compatible con 10BASE-T/100BASE-TX.
-

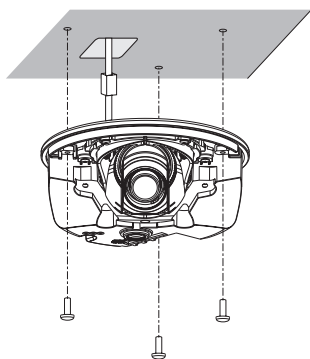
Instalación

Montaje de la cámara

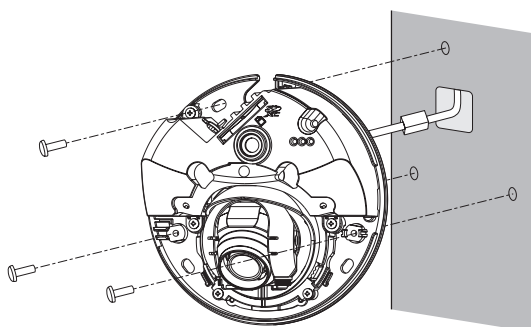
La instalación debe llevarse a cabo después de haber desconectado la alimentación de cada dispositivo.

- 1 Extraiga el alojamiento. (☞ Página 16)
- 2 Conecte los cables a la cámara. (☞ Páginas 20 y 21)
- 3 Fije la cámara con 3 tornillos (M4) (de venta en los establecimientos del ramo).

■ Techo



■ Pared



IMPORTANTE:

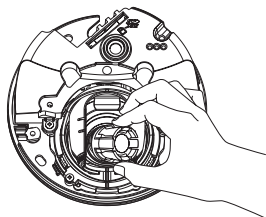
- No toque el objetivo.
 - Cuando apriete los tornillos, tenga cuidado y asegúrese de que los cables no queden enredados entre sí.
-

Ajuste

1 Ajuste el ángulo de la cámara.

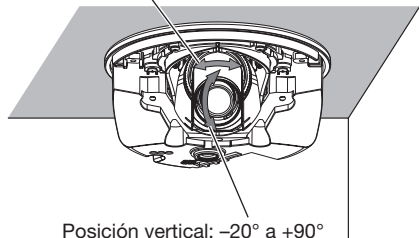
Para determinar el ángulo de la cámara, repita los ajustes precisos moviendo gradualmente la plataforma de panoramización y la plataforma de inclinación.

- Fije el ajustador del objetivo (accesorio) en el objetivo y ajuste la dirección del objetivo. Fije al objetivo el extremo más ancho del ajustador del objetivo.
- No toque el objetivo con las manos cuando efectúe los ajustes.
- Efectúe los ajustes de la orientación del objetivo mientras va confirmando la imagen visualizada en el monitor de un ordenador.



■ Techo

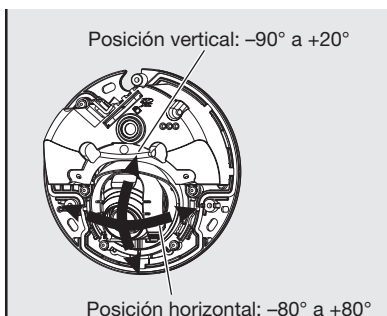
Posición horizontal: -20° a $+20^{\circ}$



Posición vertical: -20° a $+90^{\circ}$

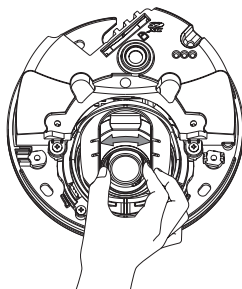
■ Pared

Posición vertical: -90° a $+20^{\circ}$



Posición horizontal: -80° a $+80^{\circ}$

- Cuando ajuste el ángulo horizontal de las cámaras montadas en el techo, ajuste la orientación del objetivo moviendo el objetivo tomándolo por las depresiones que hay a los lados del objetivo.



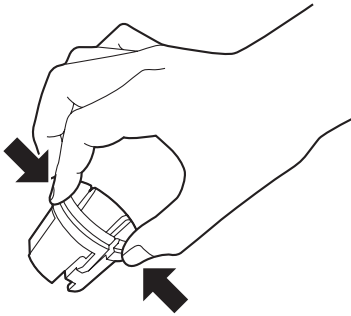
Nota:

- Es posible que sobresalgan los bordes de la cámara dependiendo del ángulo vertical/horizontal utilizado.
 - Cuando desee ajustar el campo de visión angular en el lado de “Teleobjetivo”, emplee el extra zoom.
 - Si se aplica el extra zoom de 3x cuando se ha seleccionado “2048×1536”, “1920×1080”, “1280×960”, “1280×720” para el tamaño de captura de imagen, se deteriorará la calidad de la imagen porque no se aplica el efecto del extra zoom.
-

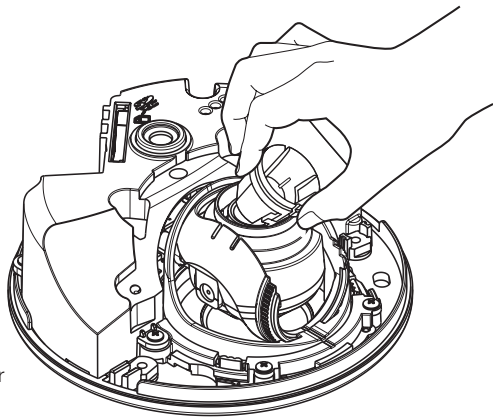
2 <Ajuste el enfoque del objetivo>

Fije el ajustador del objetivo (accesorio) y gire el objetivo para ajustar en enfoque del objetivo.

- Cuando efectúe los ajustes del enfoque del objetivo, fije al objetivo el extremo más estrecho del ajustador del objetivo.



Para colocar o extraer el ajustador del objetivo, apriete el extremo más ancho del ajustador del objetivo, como se muestra en la ilustración, para abrir el extremo más estrecho del ajustador del objetivo.



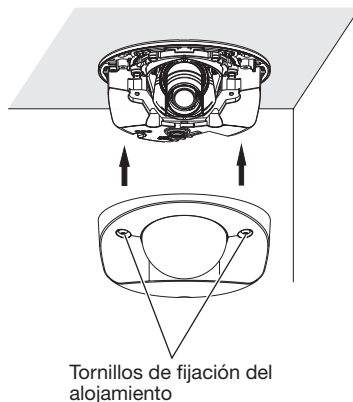
Nota:

- Cuando resulte difícil ajustar el enfoque, ajuste el botón [Zoom] de la página “En directo” en “x2”.
-

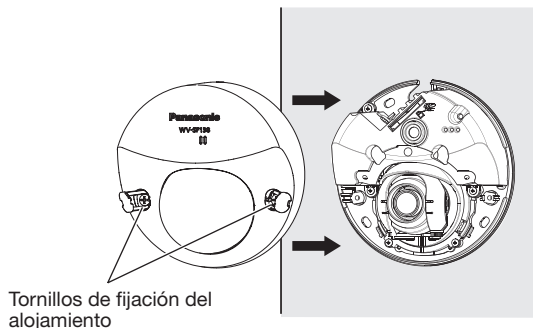
Montaje del alojamiento

- 1 Fije el alojamiento a la cámara con 2 tornillos de fijación del alojamiento (M3) y el gancho. (Torsión de apriete recomendada: 0,4 N·m)

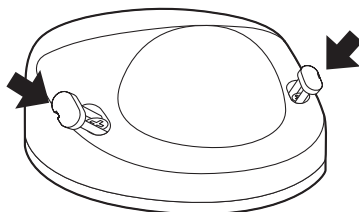
■ Techo



■ Pared



- 2 Cierre la tapa de tornillos.



- 3 Extraiga por completo la película de la cubierta.

IMPORTANTE:

- Cuando se monta el alojamiento es posible que perturbe un poco el enfoque. En tal caso, extraiga el alojamiento y lleve a cabo los ajustes necesarios.
- Antes de montar el alojamiento, asegúrese de que el motivo esté presente.
- Apriete con seguridad todos los tornillos de fijación (x 2) del alojamiento. De lo contrario, podría producirse mal funcionamiento de la cámara o podría caerse el alojamiento y ocasionar lesiones. (Torsión de apriete recomendada: 0,4 N·m)
- Extraiga la película de la cubierta que hay en la cubierta del domo.

Configure los ajustes de la red

Configuración de la cámara para poder acceder a ella desde un PC

A continuación se describe el procedimiento para cuando se ha configurado la cámara con los ajustes predeterminados. Si emplea un programa de firewall en su PC, es posible que el Programa de configuración no encuentre ninguna cámara en su red. Configure los ajustes de la cámara después de haber cerrado temporalmente el programa del firewall. Póngase en contacto con el administrador de la red o a su proveedor del servicio de Internet para solicitarle información sobre la configuración de los ajustes de la red.

- 1 Inserte el CD-ROM suministrado en la unidad de CD-ROM del PC.
 - Aparecerá El Contrato de licencia. Lea el contrato de licencia y seleccione "I accept the term in the license agreement" y luego haga clic en [OK].
 - Aparecerá la ventana de inicio del CD, haga doble clic en el archivo "CDLauncher.exe" del CD-ROM.

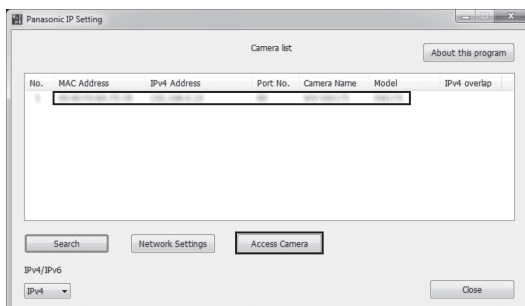


Nota:

- Consulte el apartado "Empleo del CD-ROM" en el Manual de instrucciones que hay en el CD-ROM suministrado para encontrar más información sobre el proceso de inicio del CD.

- 2 Haga clic en el botón [Run] que hay al lado de [IP Setting Software]. Se visualizará la página "Panasonic IP Setting". Haga clic en el botón [Network Settings] después de haber seleccionado la dirección MAC/dirección IP de la cámara a configurarse.

- 3 Seleccione la cámara que desee configurar y haga clic en [Access Camera].



Nota:

- Cuando se visualicen las cámaras en la pantalla de [Panasonic IP Setting], haga clic en la cámara con la misma dirección MAC que la dirección MAC impresa en la cámara que desee configurar.
-

- 4** Si aparece la pantalla de instalación del software de visualización “Network Camera View 4S”, siga las instrucciones del asistente para iniciar la instalación. (El software de visualización se instala desde la cámara.)
- Se visualizará la página “En directo”.
 - Si no puede instalar el software de visualización “Network Camera View 4S” o si no se visualizan las imágenes, haga clic en el botón [Install] que está al lado de [Viewer Software] en la ventana de inicio de instalación del software.
 - Antes de utilizar la cámara, efectúe la configuración de [Hora y fecha] en la página “Config.” - “Básica”.
-

Nota:

- Cuando no se visualice ninguna imagen en la página “En directo”, consulte el apartado Solución de problemas del Manual de instrucciones incluido en el CD-ROM suministrado.
 - Podrá mejorarse la seguridad de la red mediante la encriptación del acceso a las cámaras empleando la función HTTPS. Consulte el Manual de instrucciones incluido en el CD-ROM suministrado para ver la ver cómo se efectúa la configuración de los ajustes HTTPS.
 - Haga clic en el botón [Config.] de la página “En directo” y se visualizará la ventana de autenticación de usuarios. Introduzca el nombre de usuario y la contraseña predeterminados de la forma siguiente y luego inicie sesión.
Nombre de usuario: admin
Contraseña: 12345
 - Cuando cambie ajustes relacionados con la configuración de la red, como puedan ser el modo de conexión, dirección IP, y máscara de subred, haga clic en el botón [Network Settings] en la pantalla de [Panasonic IP Setting] como se muestra en el paso 3, y luego cambie cada ajuste.
 - Debido a las mejoras de seguridad de “IP Setting Software”, no podrá cambiarse la “Network Settings” de la cámara cuando hayan transcurrido unos 20 minutos desde la conexión de la alimentación de la cámara. (Cuando se ha ajustado el período efectivo a “Sólo 20 min.” en “Fácil configuración de IP”.)
Sin embargo, después de 20 minutos podrán cambiarse los ajustes para las cámaras en el modo de ajuste inicial.
 - Está disponible el programa “Network Camera Recorder with Viewer Software Lite” que es compatible con la visualización en directo y la grabación de imágenes de múltiples cámaras. Visite nuestro sitio en la Web (<http://security.panasonic.com/pss/security/support/info.html>) para encontrar más información al respecto.
-

Solución de problemas

Antes de solicitar reparaciones, compruebe los síntomas en la tabla siguiente.

Si no puede resolver el problema después de comprobar y probar las soluciones de la tabla, o si el problema no está descrito a continuación, póngase en contacto con su proveedor.

Síntoma	Causa/solución	Páginas de referencia
No se conecta la alimentación.	<ul style="list-style-type: none">• ¿Se han conectado el dispositivo PoE y el conector de la red en la parte posterior de la cámara empleando un cable LAN? → Compruebe si la conexión está correctamente establecida.• Dependiendo del dispositivo PoE, la alimentación se cortará cuando la alimentación solicitada exceda su límite total de alimentación para todos los puertos PoE. → Consulte el manual de instrucciones del dispositivo PoE utilizado.	20

Especificaciones

• Básicas

Alimentación:	PoE (Compatible con IEEE802.3af)
Consumo de energía:	PoE de 48 V: 110 mA/5,3 W (dispositivo de clase 2)
Temperatura ambiental de funcionamiento:	0 °C a +40 °C
Humedad ambiental de funcionamiento:	Menos del 90 % (sin condensación)
Micrófono incorporado:	Micrófono condensador Electret
Dimensiones:	104 mmø x 47 (Al) mm
Masa:	Aprox. 260 g
Acabado:	Cuerpo principal: Resina ABS, blanco vela Cubierta del domo: Resina de policarbonato transparente

• Cámara

Sensor de imagen:	Sensor de imagen MOS del tipo 1/3
Píxeles eficaces:	Aprox. 3,1 megapíxeles
Área de exploración:	4,51 mm (H) x 3,38 mm (V)
Sistema de exploración:	Progresiva
Iluminación mínima:	Color: 1,2 lx (F2,2, Obturador lento automático: Off (1/30 s), AGC: On (Alto)) 0,075 lx (F2,2, Obturador lento automático: máx. 16/30 s, AGC: On (Alto))* Blanco y negro: 0,9 lx (F2,2, Obturador lento automático: Off (1/30 s), AGC: On (Alto)) 0,056 lx (F2,2, Obturador lento automático: máx. 16/30 s, AGC: On (Alto))*
	* Valor convertido
Súper dinámico:	On/Off
Gama dinámica:	52 dB típica (Súper dinámico: On)
Ganancia (AGC):	On (Alto)/ On (Medio)/ On (Bajo)/ Off
Expansión del negro adaptable:	On/Off
Compensación antiniebla:	On/Off
Ajuste del modo de control de la iluminación:	Escena interior (50 Hz/60 Hz)/ ELC
ELC (Tiempo máx. exposic.):	1/30 s (Con Súper dinámico en On) 1/30 s, 3/100 s, 3/120 s, 2/100 s, 2/120 s, 1/100 s, 1/120 s, 1/250 s, 1/500 s, 1/1000 s, 1/2000 s, 1/4000 s, 1/10000 s (Con Súper dinámico en Off)
Obturador lento automático:	Off(1/30 s), máx. 2/30 s, máx. 4/30 s, máx. 6/30 s, máx. 10/30 s, máx. 16/30 s
Día y noche (eléctrico):	Off/Auto
Equilibrio del blanco:	ATW1/ ATW2/ AWC
Reducción de ruido digital:	Alta/Baja
Zona privada:	On/Off (hasta 2 zonas disponibles)
VIQS:	On/Off
Título de cámara en pantalla:	Hasta 20 caracteres (caracteres alfanuméricos, marcas) On/Off
Detección de movimiento de vídeo (Alarma de detección de movimiento):	On/Off, 4 áreas disponibles

• Objetivo

Relación de zoom:	1x 3x (modo de 2 megapíxeles, resolución de imagen de 640x360)
Distancia focal:	1,95 mm
Relación de apertura máxima:	1:2,2
Campo de visión angular:	Horizontal: 100 °
	Vertical: 81 ° (Modo [4:3] de 3 megapíxeles)
	Horizontal: 95 °
	Vertical: 62 ° (Modo [16:9] de 1,3 megapíxeles, 2 megapíxeles)
	Horizontal: 84 °
	Vertical: 68 ° (Modo [4:3] de 1,3 megapíxeles)
Ángulo de ajuste:	• Instalación en el techo
	Horizontal: -20 ° a +20 °
	Vertical: -20 ° a +90 °
	• Instalación en la pared
	Horizontal: -80 ° a +80 °
	Vertical: -90 ° a +20 °

• Red

Red:	10BASE-T/100BASE-TX, conector RJ-45
Resolución:	Modo de captura de imagen: 2 megapíxeles [16:9]
	H.264 1920x1080/ 640x360/ 320x180, máx. 30 fps
	JPEG (MJPEG) 1920x1080/ 640x360/ 320x180, máx. 30 fps
	Modo de captura de imagen: 1,3 megapíxeles [16:9]
	H.264 1280x720/ 640x360/ 320x180, máx. 30 fps
	JPEG (MJPEG) 1280x720/ 640x360/ 320x180, máx. 30 fps
	Modo de captura de imagen: 1,3 megapíxeles [4:3]
	H.264 1280x960/ VGA (640x480)/ QVGA (320x240), máx. 30 fps
	JPEG (MJPEG) 1280x960/ VGA (640x480)/ QVGA (320x240), máx. 30 fps
	Modo de captura de imagen: 3 megapíxeles [4:3]
H.264 1280x960, máx. 15 fps	
JPEG (MJPEG) 2048x1536, máx. 15 fps	
Método de compresión de imágenes* ¹ :	H.264
	Calidad de imagen: Baja/ Normal/ Buena
	Tipo de transmisión: Unicast/Multicast
	Velocidad en bits:
	Velocidad en bits constante/Mejor logro/Tasa de bits variable avanzada: 64 kbps/ 128 kbps/ 256 kbps/ 384 kbps/ 512 kbps/ 768 kbps/ 1024 kbps/ 1536 kbps/ 2048 kbps/ 3072 kbps/ 4096 kbps/ 6144 kbps/ 8192 kbps/ 10240 kbps/ 12288 kbps/ 14336 kbps
	Prioridad de velocidad en fotogramas:
	1 fps/ 3 fps/ 5 fps/ 7,5 fps/ 10 fps/ 12 fps*/ 15 fps/ 20 fps/ 30fps
	* Sólo el modelo E
	JPEG (MJPEG)
	Calidad de imagen:
0 Muy buena/ 1 Buena/ 2/ 3/ 4/ 5 Normal/ 6/ 7/ 8/ 9 Baja (10 pasos: 0-9)	
Tipo de transmisión: PULL/PUSH	

Intervalo de transmisión:	0,1 fps - 30 fps (la velocidad en fotogramas de JPEG será restringida cuando se visualicen imágenes JPEG y H.264.)
Función de recorte:	2 megapíxeles [16:9] H.264 640×360/ 320×180, máx. 30 fps MJPEG 640×360/ 320×180, máx. 30 fps 1,3 megapíxeles [16:9] H.264 640×360/ 320×180, máx. 30 fps MJPEG 640×360/ 320×180, máx. 30 fps 1,3 megapíxeles [4:3] H.264 VGA (640×480)/ QVGA (320×240), máx. 30 fps MJPEG VGA (640×480)/ QVGA (320×240), máx. 30 fps
Método de compresión de audio:	G.726 (ADPCM) 32 kbps/ 16 kbps G.711 64 kbps AAC*2
Control de ancho de banda:	Ilimitado/ 64kbps/ 128kbps/ 256kbps/ 384kbps/ 512kbps/ 768kbps/ 1024kbps/ 2048kbps/ 4096kbps/ 8192kbps
Protocolo:	IPv6: TCP/IP, UDP/IP, HTTP, HTTPS, RTP, FTP, SMTP, DNS, NTP, SNMP, DHCPv6, MLD, ICMP, ARP IPv4: TCP/IP, UDP/IP, HTTP, HTTPS, RTSP, RTP, RTP/RTCP, FTP, SMTP, DHCP, DNS, DDNS, NTP, SNMP, UPnP, IGMP, ICMP, ARP
Sistema operativo*3 *4:	Microsoft® Windows® 8 Microsoft® Windows® 7 Microsoft® Windows Vista® Microsoft® Windows® XP SP3
Explorador:	Windows® Internet Explorer® 10.0 (32 bits) Windows® Internet Explorer® 9.0 (32 bits) Windows® Internet Explorer® 8.0 (32 bits) Windows® Internet Explorer® 7.0 (32 bits)
Número máximo de accesos concurrentes:	14 (Número de sesiones que pueden conectarse al mismo tiempo a las cámaras) * Depende de las condiciones de la red
Cliente FTP:	Transmisión de imágenes de alarma, transmisión periódica FTP
Pantalla múltiple:	Pueden visualizarse simultáneamente 16 imágenes de cámara en una pantalla múltiple. (incluyendo la misma cámara)
Tarjeta de memoria SDXC/SDHC/SD compatible (opción):	Fabricada por Panasonic (Velocidad SD de clase 4 o superior) Tarjeta de memoria SDXC: 64 GB Tarjeta de memoria SDHC: 4 GB, 8 GB, 16 GB, 32 GB Tarjeta de memoria SD: 2 GB (excepto las tarjetas miniSD y microSD)

Compatibilidad con teléfono móvil: Imágenes JPEG, control AUX (por nivel de acceso)

Compatibilidad con terminales móviles:

(en febrero de 2013)*⁵

iPad, iPhone, iPod touch (iOS 4.2.1 o posterior)

Terminales para móvil Android™

- *1 La transmisión para 2 continuidades de vídeo puede ajustarse individualmente.
- *2 La AAC (codificación avanzada de audio) sólo se emplea para grabar audio en una tarjeta de memoria SD.
- *3 Para encontrar más información sobre los requisitos del sistema para un PC y para ver las precauciones cuando utilice Microsoft® Windows® 8, Microsoft® Windows® 7, Microsoft® Windows Vista®, o Windows® Internet Explorer®, haga clic en “Manual” - “Open” en el CD-ROM suministrado y consulte el archivo “Notes on Windows® / Internet Explorer® versions”.
- *4 Cuando utilice IPv6 para las comunicaciones, emplee el sistema Microsoft® Windows® 8, Microsoft® Windows® 7, o Microsoft® Windows Vista®.
- *5 Para encontrar más información sobre los dispositivos compatibles, visite nuestro sitio en la Web (<http://security.panasonic.com/pss/security/support/info.html>).

Accesorios estándar

Guía de instalación (este documento)	2 ejemplar
Instrucciones importantes de seguridad	1 ejemplar
Tarjeta de garantía (sólo para EE.UU.)	1 pieza
CD-ROM* ¹	1 pieza
Etiqueta de código* ²	1 pieza
Ajustador del objetivo	1 pieza

Durante los procedimientos de instalación se utilizan las partes siguientes.

Etiqueta de la plantilla de instalación..... 1 pieza

- *1 El CD-ROM contiene el manual de instrucciones y varios tipos de programas de software de herramientas.
- *2 Esta etiqueta puede ser necesaria para la gestión de red. La etiqueta de código deberá guardarla el administrador de la red.

Accesorios opcionales

Accesorio de licencia para el usuario (Para H.264)	BB-HCA8A BB-HCA8CE)
--	------------------------

Información para Usuarios sobre la Recolección y Eliminación de aparatos viejos y baterías usadas



Estos símbolos en los productos, embalajes y/o documentos adjuntos, significan que los aparatos eléctricos y electrónicos y las baterías no deberían ser mezclados con los desechos domésticos.

Para el tratamiento apropiado, la recuperación y el reciclado de aparatos viejos y baterías usadas, por favor, observe las normas de recolección aplicables, de acuerdo a su legislación nacional y a las Directivas 2002/96/CE y 2006/66/CE.

Al desechar estos aparatos y baterías correctamente, Usted estará ayudando a preservar recursos valiosos y a prevenir cualquier potencial efecto negativo sobre la salud de la humanidad y el medio ambiente que, de lo contrario, podría surgir de un manejo inapropiado de los residuos.

Para mayor información sobre la recolección y el reciclado de aparatos y baterías viejos, por favor, contacte a su comunidad local, su servicio de eliminación de residuos o al comercio donde adquirió estos aparatos.

Podrán aplicarse penas por la eliminación incorrecta de estos residuos, de acuerdo a la legislación nacional.



Para usuarios empresariales en la Unión Europea

Si usted desea descartar aparatos eléctricos y electrónicos, por favor contacte a su distribuidor o proveedor a fin de obtener mayor información.



[Información sobre la Eliminación en otros Países fuera de la Unión Europea]

Estos símbolos sólo son válidos dentro de la Unión Europea. Si desea desechar estos objetos, por favor contacte con sus autoridades locales o distribuidor y consulte por el método correcto de eliminación.

Cd

Nota sobre el símbolo de la batería (abajo, dos ejemplos de símbolos):

Este símbolo puede ser usado en combinación con un símbolo químico. En este caso, el mismo cumple con los requerimientos establecidos por la Directiva para los químicos involucrados.

Panasonic Corporation

<http://panasonic.net>

Panasonic System Networks Co., Ltd.

Fukuoka, Japan

Authorised Representative in EU:

Panasonic Testing Centre

Panasonic Marketing Europe GmbH

Winsbergring 15, 22525 Hamburg, Germany

