

# Panasonic®

## Guida all'installazione

### Telecamera di rete

N. modello **WV-SF138**



WV-SF138



Prima di tentare di collegare o utilizzare questo prodotto, si prega di leggere attentamente queste istruzioni e di conservare questo manuale per usi futuri.

Il numero del modello è abbreviato in alcune descrizioni contenute in questo manuale.

Per Stati Uniti d'America e Canada:  
WV-SF138  
Per Europa e altri paesi:  
WV-SF138

Modello omologato UL No.:  
WV-SF138

— Per l'Europa —  
Noi dichiariamo sotto nostra esclusiva responsabilità che il prodotto a cui si riferisce la presente dichiarazione risulta conforme al seguente standard o altro documento normativo conforme alle disposizioni della direttiva 2004/108/CE.

**AVVERTENZA:**

- Per prevenire ferite, questa apparecchiatura deve essere fissata saldamente a parete/soffitto in conformità con le istruzioni per l'installazione.
- Tutte le procedure relative all'installazione di questo prodotto devono essere eseguite da personale di assistenza qualificato o installatori di sistema.
- L'installazione deve essere eseguita conformemente a tutte le norme di installazione pertinenti.
- I collegamenti devono essere conformi alla normativa elettrica locale.

**PRECAUZIONE:**

- Qualsiasi cambiamento o modifica non espressamente approvati dalla parte responsabile per la conformità potrebbe invalidare l'autorità dell'utente ad utilizzare l'apparecchiatura.

# Indice

Istruzioni per la sicurezza importanti.....	4
Limitazione di responsabilità.....	5
Esonero dalla garanzia.....	5
Prefazione.....	6
Funzioni principali.....	6
Riguardo ai manuali dell'utente.....	6
Requisiti di sistema del PC.....	7
Marchi di fabbrica e marchi di fabbrica registrati.....	8
Copyright.....	8
Sicurezza di rete.....	8
Precauzioni.....	9
Precauzioni per l'installazione.....	13
Principali controlli operativi.....	15
Rimozione dell'involucro.....	16
Preparativi.....	17
Inserimento/rimozione di una scheda di memoria SD*.....	19
Collegamento.....	20
Installazione.....	22
Regolazione.....	23
Installazione dell'involucro.....	25
Configurazione delle impostazioni di rete.....	26
Correzione dei difetti di funzionamento.....	28
Dati tecnici.....	29
Accessori standard.....	32
Accessori opzionali.....	32

\* La scheda di memoria SDXC/SDHC/SD è indicata come scheda di memoria SD.

## Istruzioni per la sicurezza importanti

- 1) Leggere queste istruzioni.
- 2) Conservare queste istruzioni.
- 3) Tener conto di tutte le avvertenze.
- 4) Seguire tutte le istruzioni.
- 5) Non utilizzare questa apparecchiatura vicino all'acqua.
- 6) Pulire soltanto con un panno asciutto.
- 7) Non bloccare alcuna fessura per la ventilazione. Installare in conformità con le istruzioni del produttore.
- 8) Non installare vicino a qualsiasi fonte di calore come radiatori, valvole di regolazione del calore, stufe o altre apparecchiature (inclusi amplificatori) che producono calore.
- 9) Utilizzare soltanto accessori specificati dal produttore.
- 10) Utilizzare soltanto con il carrello, il supporto, il cavalletto, la staffa o il piano specificati dal produttore o venduti con l'apparecchiatura. Quando si utilizza un carrello, prestare attenzione quando si sposta la combinazione di carrello/apparecchiatura per evitare ferite causate da rovesciamenti.



- 11) Disinserire la spina di questa apparecchiatura durante i temporali con fulmini o quando non la si utilizza per lunghi periodi di tempo.
- 12) Per la manutenzione rivolgersi a personale di assistenza qualificato. La manutenzione è necessaria quando l'apparecchiatura è stata danneggiata in qualsiasi modo, come ad esempio quando il cavo o la spina di alimentazione sono danneggiati, è stato rovesciato del liquido o sono caduti degli oggetti sull'apparecchiatura, l'apparecchiatura è stata esposta alla pioggia o all'umidità, non funziona normalmente o è stata fatta cadere.

## Limitazione di responsabilità

QUESTA PUBBLICAZIONE VIENE FORNITA "COSÌ COM'È" SENZA GARANZIE DI NESSUN GENERE, SIANO ESSE ESPRESSE O IMPLICITE, INCLUSE MA NON LIMITATE ALLE GARANZIE IMPLICITE DI COMMERCIALIZZABILITÀ, IDONEITÀ PER QUALSIASI FINE PARTICOLARE O NON VIOLAZIONE DEI DIRITTI DI TERZI.

QUESTA PUBBLICAZIONE POTREBBE CONTENERE INESATTEZZE TECNICHE O ERRORI TIPOGRAFICI. MODIFICHE VENGONO AGGIUNTE ALLE INFORMAZIONI QUI CONTENUTE, IN QUALSIASI MOMENTO, PER IL MIGLIORAMENTO DI QUESTA PUBBLICAZIONE E/O DEL(-) PRODOTTO(-I) CORRISPONDENTE(-I).

## Esonero dalla garanzia

IN NESSUN CASO Panasonic System Networks Co., Ltd. DOVRÀ ESSERE RITENUTA RESPONSABILE NEI CONFRONTI DI ALCUNA PARTE O PERSONA, FATTA ECCEZIONE PER LA SOSTITUZIONE O LA MANUTENZIONE RAGIONEVOLE DEL PRODOTTO, NEI CASI, INCLUSI MA NON LIMITATI AI SEGUENTI:

- (1) QUALSIASI DANNO E PERDITA, INCLUSI SENZA LIMITAZIONE, QUELLI DIRETTI O INDIRETTI, SPECIALI, CONSEGUENTI O ESEMPLARI, DERIVATI O RELATIVI AL PRODOTTO;
- (2) LESIONI PERSONALI O QUALSIASI DANNO CAUSATO DALL'UTILIZZO SCORRETTO O DALL'ESECUZIONE NEGLIGENTE DI OPERAZIONI DA PARTE DELL'UTENTE;
- (3) TUTTI I MALFUNZIONAMENTI O INCONVENIENTI CAUSATI DA SMONTAGGIO, RIPARAZIONE O MODIFICA NON AUTORIZZATI DEL PRODOTTO DA PARTE DELL'UTENTE, INDIPENDENTEMENTE DALLA CAUSA DEL MALFUNZIONAMENTO O DELL'INCONVENIENTE;
- (4) INCONVENIENTI O QUALSIASI PERDITA DERIVATI DALLA MANCATA VISUALIZZAZIONE DELLE IMMAGINI, DOVUTI A QUALSIASI MOTIVO O CAUSA INCLUSI QUALSIASI GUASTO O PROBLEMA DEL PRODOTTO;
- (5) QUALSIASI PROBLEMA, CONSEGUENTE INCONVENIENTE, PERDITA O DANNO DERIVATO DAL SISTEMA COMBINATO CON DISPOSITIVI DI TERZI;
- (6) QUALSIASI RICHIESTA DI RISARCIMENTO O AZIONE LEGALE PER DANNI, AVVIATA DA QUALSIASI PERSONA O ORGANIZZAZIONE IN QUANTO SOGGETTO FOTOGENICO, A CAUSA DELLA VIOLAZIONE DELLA PRIVACY RISULTATA DAL FATTO CHE UNA CERTA IMMAGINE DELLA TELECAMERA DI SORVEGLIANZA, INCLUSI I DATI SALVATI, PER QUALCHE MOTIVO, VENGA RESA PUBBLICA O VENGA UTILIZZATA PER QUALSIASI SCOPO;
- (7) PERDITA DI DATI REGISTRATI CAUSATA DA QUALSIASI GUASTO.

## Prefazione

La telecamera di rete WV-SF138 sono progettata per funzionare utilizzando un PC su una rete (10BASE-T/100BASE-TX).

Collegandola ad una rete (LAN) o ad Internet, le immagini dalla telecamera possono essere monitorate su un PC tramite una rete.

---

### Nota:

- È necessario configurare le impostazioni di rete del PC e del suo ambiente di rete per monitorare sul PC le immagini dalla telecamera. È necessario inoltre che sul PC sia installato un browser web.
- 

## Funzioni principali

### Tripla codifica H.264 e JPEG

Possano essere forniti simultaneamente i 2 tipi di uscita stream H.264 e l'uscita JPEG.

### Funzione VIQS

È possibile dotare aree specificate di immagini di alta qualità senza cambiare la dimensione totale dei dati.

### Funzione Power over Ethernet

Quando si collega con un dispositivo PoE (Power over Ethernet), l'alimentazione verrà fornita collegando semplicemente un cavo LAN. (conforme a IEEE802.3af)

### Modalità di correzione dell'oscurità adattiva

Corregge le parti annerite delle aree buie di oggetti che hanno intensità di illuminazione differenti.

### Super Dynamic

(☞ Manuale di istruzioni (incluso sul CD-ROM))

Il Super Dynamic compensa la luminosità elaborando pixel per pixel in modo da produrre immagini più nitide anche se gli oggetti hanno intensità di illuminazione diverse.

### Dotazione dello slot della scheda di memoria SDXC/SDHC/SD

È possibile salvare manualmente video H.264 ed immagini JPEG sulla scheda di memoria SDXC/SDHC/SD al verificarsi di un allarme, durante il periodo programmato o su un browser web. È inoltre possibile salvare immagini JPEG al verificarsi di un errore di rete. (Il download è possibile.)

(Scheda di memoria SDXC/SDHC/SD compatibile ☞ pagina 31)

## Riguardo ai manuali dell'utente

Ci sono i seguenti 2 manuali di istruzioni per le WV-SF138.

- Guida all'installazione: Spiega come installare e collegare i dispositivi.
- Manuale di istruzioni (incluso sul CD-ROM): Spiega come eseguire le impostazioni e come utilizzare questa telecamera.

## Requisiti di sistema del PC

CPU:	Consigliato Intel® Core™ 2 Duo 2.4 GHz o superiore
Memoria:	512 MB o superiore (Quando si utilizza Microsoft® Windows® 8, Microsoft® Windows® 7 or Microsoft® Windows Vista® è necessaria una memoria di almeno 1 GB.)
Interfaccia di rete:	1 porta 10BASE-T/100BASE-TX
Interfaccia audio:	Scheda audio (quando si utilizza la funzione audio)
Monitor:	Dimensione di cattura dell'immagine: 1024x768 pixel o superiore Colore: Colore reale a 24-bit o superiore
SO:	Microsoft® Windows® 8 Microsoft® Windows® 7 Microsoft® Windows Vista® Microsoft® Windows® XP SP3
Browser web:	Windows® Internet Explorer® 10.0 (32-bit) Windows® Internet Explorer® 9.0 (32-bit) Windows® Internet Explorer® 8.0 (32-bit) Windows® Internet Explorer® 7.0 (32-bit)
Altro:	Unità CD-ROM (È necessaria per leggere il manuale di istruzioni ed utilizzare il software sul CD-ROM fornito.) DirectX® 9.0c o successivo Adobe® Reader® (È necessario per visualizzare il file PDF sul CD-ROM fornito.)

---

### IMPORTANTE:

- Se si utilizza un PC che non soddisfa i suddetti requisiti, la visualizzazione delle immagini potrebbe rallentare oppure il browser web potrebbe diventare inutilizzabile.
- L'audio non può essere sentito se non è installata una scheda audio sul PC. L'audio può essere interrotto a seconda dell'ambiente di rete.
- Microsoft Windows 8 RT, Microsoft Windows 7 Starter, Microsoft Windows Vista Starter e Microsoft Windows XP Professional 64-bit Edition non sono supportati.
- Quando si utilizza IPv6 per la comunicazione, utilizzare Microsoft Windows 8, Microsoft Windows 7 o Microsoft Windows Vista.

---

### Nota:

- Per ulteriori informazioni riguardo ai requisiti di sistema del PC ed alle precauzioni quando si utilizza Microsoft Windows 8, Microsoft Windows 7, Microsoft Windows Vista o Windows Internet Explorer, cliccare "Manual" - "Open" dal CD-ROM fornito e far riferimento a "Notes on Windows® / Internet Explorer® versions".
  - Se si utilizza Microsoft Windows XP, può verificarsi screen tearing\* quando cambia drasticamente la scena ripresa (ad esempio, mentre si riprendono soggetti che si muovono rapidamente o mentre si controlla il brandeggio orizzontale/ verticale) a causa delle limitazioni del GDI (Interfaccia del Dispositivo Grafico) del sistema operativo.  
\* Un fenomeno nel quale parti dello schermo vengono visualizzate fuori allineamento
  - Per informazioni sulla verifica del funzionamento dei sistemi operativi e dei browser web supportati, far riferimento al nostro sito web all'indirizzo <http://security.panasonic.com/pss/security/support/index.html>.
-

## Marchi di fabbrica e marchi di fabbrica registrati

- Microsoft, Windows, Windows Vista, Internet Explorer, e DirectX sono marchi di fabbrica registrati o marchi di fabbrica di Microsoft Corporation negli Stati Uniti d'America e/o negli altri paesi.
- Schermate dei prodotti Microsoft riprodotte con l'autorizzazione di Microsoft Corporation.
- Intel e Intel Core sono marchi di fabbrica di Intel Corporation negli Stati Uniti d'America e negli altri paesi.
- Adobe, Acrobat Reader e Reader sono marchi di fabbrica registrati o marchi di fabbrica di Adobe Systems Incorporated negli Stati Uniti d'America e/o negli altri paesi.
- Il logotipo SDXC è un marchio di fabbrica della SD-3C, LLC.
- iPad, iPhone e iPod touch sono marchi di fabbrica di Apple Inc., registrati negli Stati Uniti d'America e negli altri paesi.
- Android è un marchio di fabbrica di Google Inc.
- Tutti gli altri marchi di fabbrica citati in questo testo sono di proprietà dei rispettivi proprietari.

## Copyright

La distribuzione, la riproduzione, il disassemblaggio, la decompilazione e la retroingegnerizzazione del software fornito con questo prodotto sono tutti espressamente proibiti. In aggiunta, è proibita l'esportazione di qualsiasi software fornito con questo prodotto in violazione delle leggi sull'esportazione.

## Sicurezza di rete

Poiché questa unità verrà utilizzata collegandola ad una rete, si richiama l'attenzione sui seguenti rischi riguardanti la sicurezza.

- ① Fuga o furto di informazioni attraverso questa unità
  - ② Utilizzo di questa unità per operazioni illegali eseguite da individui con intenti dolosi
  - ③ Interferenza con questa unità o sua sospensione eseguiti da individui con intenti dolosi
- È propria responsabilità prendere precauzioni come quelle descritte di seguito per proteggersi contro i succitati rischi di sicurezza della rete.
- Utilizzare questa unità in una rete protetta mediante un firewall, etc.
  - Se questa unità è collegata ad una rete che comprende PC, assicurarsi che il sistema non sia infetto da virus informatici o altri programmi dannosi (utilizzando un programma antivirus aggiornato regolarmente, un programma contro spyware, etc.).
  - Proteggere la propria rete contro gli accessi non autorizzati limitando gli utenti a quelli che effettuano il login con un nome utente ed una password autorizzati.
  - Implementare misure quali l'autenticazione dell'utente per proteggere la propria rete contro la fuga o il furto di informazioni, compresi dati di immagine, informazioni per l'autenticazione (nomi utente e password), informazioni dell'e-mail di allarme, informazioni del server FTP ed informazioni del server DDNS.
  - Dopo che è stato effettuato l'accesso all'unità da parte dell'amministratore, accertarsi di chiudere il browser.
  - Modificare periodicamente la password dell'amministratore.
  - Non installare la telecamera in posizioni dove la telecamera o i cavi possano essere distrutti o danneggiati da individui con intenti dolosi.



# Precauzioni

## **Rivolgersi al rivenditore per i lavori di installazione.**

I lavori di installazione richiedono tecnica ed esperienza. La mancata osservanza di questa precauzione può causare incendi, scosse elettriche, ferite o danni a questo prodotto. Non esitare a rivolgersi al rivenditore.

## **Interrompere immediatamente l'utilizzo se si verifica qualcosa di anomalo con questo prodotto.**

Quando fuoriesce fumo dal prodotto, proviene odore di fumo dal prodotto o la parte esterna del prodotto si è deteriorata, l'utilizzo continuo causerà un incendio o una caduta del prodotto provocando ferite, incidenti o danni al prodotto. Spegnerlo immediatamente e rivolgersi a personale di assistenza qualificato per la riparazione.

## **Non tentare di smontare o modificare questo prodotto.**

La mancata osservanza di questa precauzione può causare incendi o scosse elettriche. Rivolgersi al rivenditore per le riparazioni o ispezioni.

## **Non inserire nessun oggetto estraneo.**

Questo potrebbe danneggiare permanentemente questo prodotto. Spegnerlo immediatamente e rivolgersi a personale di assistenza qualificato per la riparazione.

## **Selezionare un'area di installazione che possa supportare il peso totale.**

La selezione di una superficie di installazione non appropriata può causare la caduta o il rovesciamento di questo prodotto, procurando ferite.

Il lavoro di installazione deve essere iniziato dopo aver eseguito un sufficiente rinforzo.

## **Si devono compiere ispezioni periodiche.**

La ruggine sulle parti metalliche o sulle viti può causare la caduta del prodotto e provocare ferite o incidenti.

Rivolgersi al rivenditore per le ispezioni.

## **Non utilizzare questo prodotto in un ambiente infiammabile.**

La mancata osservanza di questa precauzione può causare un'esplosione e provocare ferite.

## **Evitare di installare questo prodotto in posizioni dove si verificano danni da sale o viene prodotto gas corrosivo.**

In caso contrario, le parti di montaggio si deterioreranno e potranno verificarsi incidenti quali la caduta del prodotto.

## **Installare questo prodotto in una posizione sufficientemente alta per evitare che persone e oggetti urtino il prodotto.**

La mancata osservanza di questa precauzione può causare una caduta e provocare ferite o incidenti.

## **Non colpire o scuotere con forza questo prodotto.**

La mancata osservanza di questa precauzione può causare incendi o ferite. Il grado di resistenza agli urti (50J IEC60068-2-75 o equivalente) si applica a questo prodotto soltanto quando viene installato correttamente come descritto in questo manuale di istruzioni e viene praticato un adeguato trattamento di resistenza agli urti.

## **Spegnerlo questo prodotto durante il cablaggio.**

La mancata osservanza di questa precauzione può causare scosse elettriche. Inoltre, un cortocircuito o un cablaggio errato possono causare incendi.

## **Si deve utilizzare la staffa di montaggio appositamente progettata.**

La mancata osservanza di questa precauzione può causare una caduta e provocare ferite o incidenti.

Utilizzare la staffa di montaggio progettata appositamente per l'installazione.

## **Le viti ed i bulloni devono essere stretti con la coppia di torsione specificata.**

La mancata osservanza di questa precauzione può causare una caduta e provocare ferite o incidenti.

## **Non sfregare i bordi delle parti metalliche con le mani.**

La mancata osservanza di questa precauzione può causare ferite.

**Non toccare questo prodotto o i cavi collegati durante le tempeste di fulmini. (anche durante un processo operativo)**

La mancata osservanza di questa precauzione può causare scosse elettriche.

**Tenere le schede di memoria SDXC/SDHC/SD (opzione) lontano dalla portata di neonati e bambini.**

In caso contrario, potrebbero ingerire le schede inavvertitamente. In questo caso, rivolgersi immediatamente ad un medico.

**Non appendersi a questo prodotto e non utilizzare il prodotto come piedistallo.**

La mancata osservanza di questa precauzione può causare una caduta e provocare incidenti.

**Eseguire correttamente tutti i cablaggi**

Cortocircuiti nel cablaggio o un cablaggio non corretto possono causare incendi o scosse elettriche.

**Spegnere questo prodotto quando lo si pulisce.**

La mancata osservanza di questa precauzione può causare ferite.

**[Precauzioni per l'utilizzo]**

**Questo prodotto non ha un interruttore di alimentazione.**

Per togliere l'alimentazione, spegnere l'hub PoE o rimuovere il cavo di rete.

**Per un utilizzo continuo con prestazioni stabili**

Non utilizzare questo prodotto in condizioni di caldo o umidità per un lungo periodo. La mancata osservanza di questa precauzione causa il deterioramento dei componenti e ha come risultato l'accorciamento della vita di questo prodotto.

Non esporre il prodotto a fonti di calore diretto quale un riscaldatore.

**Non toccare il coperchio a cupola a mani nude.**

Un coperchio a cupola sporco causa il deterioramento della qualità dell'immagine.

**Maneggiare questo prodotto con cura.**

Non far cadere questo prodotto e non procurare colpi o vibrazioni al prodotto. La mancata osservanza di questa precauzione può causare inconvenienti. Se l'involucro subisce un forte colpo o vibrazioni, si possono causare danni o l'infiltrazione di acqua in questo prodotto.

**Riguardo al monitor del PC**

La visualizzazione della stessa immagine per un lungo periodo su un monitor può danneggiare il monitor. Si consiglia di utilizzare un salvaschermo.

**Quando verrà rilevato un errore, questo prodotto verrà riavviato automaticamente.**

Questo prodotto sarà inutilizzabile per circa 2 minuti dopo il riavvio, esattamente come quando lo si accende.

**Smaltimento/trasferimento del prodotto**

I dati salvati su questo prodotto o su un dispositivo di memorizzazione utilizzato con questo prodotto possono portare alla fuga di informazioni personali.

Qualora fosse necessario smaltire o consegnare questo prodotto a qualcuno, anche nel caso di riparazioni, accertarsi che non ci siano dati su questo prodotto.

**Pulitura del corpo di questo prodotto**

Accertarsi di aver spento il prodotto prima di pulirlo. Quando si puliscono parti diverse dal coperchio a cupola, non utilizzare benzina, diluenti, alcol o nessun altro tipo di solvente. La mancata osservanza di questa precauzione può causare scolorimento. Quando si utilizza un panno chimico per la pulitura, leggere le precauzioni fornite con il panno chimico.

**Pulitura dell'obiettivo**

Utilizzare un panno per la pulitura dell'obiettivo (utilizzato per pulire gli obiettivi fotografici o le lenti degli occhiali). Quando si utilizza un solvente, utilizzare un solvente all'alcol e non utilizzare un diluente o pulitore per vetri.

**Intervallo di trasmissione**

L'intervallo di trasmissione dell'immagine può rallentare a seconda dell'ambiente di rete, delle prestazioni del PC, del soggetto ripreso, del numero di accessi, etc.

**Periodicamente le immagini sullo schermo sembrano essere distorte**

Quando la telecamera è installata in una posizione dove è soggetta a piccole vibrazioni (ad esempio quando è installata vicino a dispositivi che vibrano), le immagini possono apparire distorte e stirate nel senso della lunghezza. Questo fenomeno è una caratteristica dei dispositivi di pickup dell'immagine che utilizzano i sensori CMOS ed è causato dalla relazione tra i movimenti periodici della telecamera e la temporizzazione con cui il sensore di immagine legge le immagini. Questo non rappresenta un'anoma-

lia della telecamera. Per ridurre le possibilità del verificarsi di questo fenomeno, installare la telecamera in una posizione stabile.

### **Riguardo alla scheda di memoria SD**

- Far riferimento a pagina 19 per le descrizioni di come inserire/rimuovere una scheda di memoria SD.
- Quando si utilizza una scheda di memoria SD, formattarla utilizzando questo prodotto. I dati registrati sulla scheda di memoria SD verranno cancellati con la formattazione. Se si utilizza una scheda di memoria SD non formattata o una scheda di memoria SD formattata con altri dispositivi, questo prodotto può non funzionare correttamente o si può causare un deterioramento delle prestazioni. Far riferimento al Manuale di istruzioni (incluso sul CD-ROM) per come formattare una scheda di memoria SD.
- Quando si utilizzano alcune schede di memoria SD con questo prodotto, questo prodotto può non funzionare correttamente o si può causare un deterioramento delle prestazioni. Utilizzare le schede di memoria SD consigliate a pagina 31.

### **Per il microfono**

- è possibile una riduzione del volume in caso l'acqua aderisca all'apertura del microfono. Lasciare riposare e asciugare prima di riutilizzare.
- Nel pulire, evitare di toccare l'apertura del microfono con qualsiasi oggetto affilato. Ciò rischierebbe di bagnarlo o danneggiarlo.

### **Etichetta del codice**

Le etichette del codice (accessori) sono necessarie quando si richiede assistenza per un inconveniente. Prestare attenzione a non perdere queste etichette. Si consiglia di attaccare una delle etichette sulla custodia del CD-ROM.

### **Riguardo al sensore di immagine MOS**

- Quando si filma costantemente una fonte di luce forte come un riflettore, il filtro colore del sensore d'immagine MOS può deteriorarsi e può causare scolorimento. Anche quando si cambia la direzione fissa della ripresa dopo aver filmato costantemente un riflettore per un certo periodo, lo scolorimento può rimanere.
- Quando si filmano soggetti in rapido movimento o si eseguono le operazioni di brandeggio orizzontale/verticale, può sembrare che gli oggetti che attraversano l'area ripresa si pieghino in obliquo.

### **AVC Patent Portfolio License**

THIS PRODUCT IS LICENSED UNDER THE AVC PATENT PORTFOLIO LICENSE FOR THE PERSONAL USE OF A CONSUMER OR OTHER USES IN WHICH IT DOES NOT RECEIVE REMUNERATION TO (i) ENCODE VIDEO IN COMPLIANCE WITH THE AVC STANDARD ("AVC VIDEO") AND/OR (ii) DECODE AVC VIDEO THAT WAS ENCODED BY A CONSUMER ENGAGED IN A PERSONAL ACTIVITY AND/OR WAS OBTAINED FROM A VIDEO PROVIDER LICENSED TO PROVIDE AVC VIDEO. NO LICENSE IS GRANTED OR SHALL BE IMPLIED FOR ANY OTHER USE. ADDITIONAL INFORMATION MAY BE OBTAINED FROM MPEG LA, L.L.C. SEE [HTTP://WWW.MPEGLA.COM](http://www.mpegla.com)

### **Sfarfallio**

A causa dell'influenza della luce, può talvolta verificarsi sfarfallio. In questo caso, selezionare "Scena all'interno" per "Modalità di controllo della luce". Selezionare "Scena all'interno (50Hz)" o "Scena all'interno(60Hz)" a seconda della frequenza dell'alimentazione nella propria zona. Far riferimento al Manuale di istruzioni (incluso sul CD-ROM) per ulteriori informazioni riguardo all'impostazione.

In condizioni di luce estremamente forte, può verificarsi sfarfallio anche quando è selezionato "Scena all'interno" per "Modalità di controllo della luce".

Quando il livello di luminosità (illuminazione) sullo schermo viene impostato su un livello relativamente basso con i pulsanti [Luminosità], si può verificare frequentemente sfarfallio. In tali casi, uno dei rimedi seguenti può ridurre lo sfarfallio.

- Moderare le intensità di illuminazione degli oggetti modificando la direzione della telecamera.
- Impostare il livello di luminosità (illuminazione) sullo schermo su un livello più chiaro con i pulsanti [Luminosità].

### **Scolorimento sulle immagini causato dall'effetto della modalità di controllo della luce**

Quando è selezionato "Scena all'interno" per "Modalità di controllo della luce", la tonalità delle parti più luminose sullo schermo può essere deteriorata rispetto a quando è selezionato "ELC".

### **Sfocatura del colore su pattern di disegno dettagliati**

Quando ci sono pattern di disegno dettagliati sulle immagini, può verificarsi la sfocatura del colore su queste parti.

### **Temperatura di funzionamento**

Questo prodotto può essere utilizzato in ambienti all'esterno con basse temperature dove il freddo può raggiungere i  $-30\text{ }^{\circ}\text{C}$ . Tuttavia, quando si installa e si utilizza questo prodotto a basse temperature inferiori ai  $-20\text{ }^{\circ}\text{C}$ , dopo l'avvio si possono non ottenere immediatamente immagini normali. In tal caso, collegare l'alimentazione ed attendere circa 2 ore, quindi ricollegare l'alimentazione.

### **Luminosità intorno alle immagini**

L'area ai margini dell'immagine può apparire leggermente scura a seconda del soggetto ripreso.

# Precauzioni per l'installazione

**Panasonic non potrà essere considerata responsabile per danni patrimoniali e/o non patrimoniali a cose e/o persone derivanti da installazione o funzionamento eseguiti in modo non conforme al presente documento.**

## **Questo prodotto è destinato all'uso in ambienti interni.**

Questo prodotto non può essere messo in funzione all'aperto.

Non esporre il prodotto alla luce diretta del sole per ore e non installare il prodotto nei pressi di un termosifone o un condizionatore d'aria. Diversamente possono essere provocate deformazioni, problemi alla verniciatura ed al funzionamento. Tenere il prodotto a distanza da acqua ed umidità.

## **Posizione di installazione**

Rivolgersi al proprio rivenditore per assistenza se non si è sicuri di una posizione appropriata nel proprio particolare ambiente.

- Accertarsi che l'area di installazione sia sufficientemente robusta per sostenere questo prodotto, come un soffitto di cemento.
- Quando si montano questo prodotto e la staffa di montaggio della telecamera su un soffitto o su una parete, utilizzare le viti descritte a pagina 22. Le viti per il fissaggio di questo prodotto non sono fornite. Prepararle a seconda del materiale e della robustezza dell'area dove si deve installare il prodotto.
- Non montare il prodotto su un pannello di cartongesso o su una superficie di legno in quanto sono troppo deboli. Se non è possibile evitare il montaggio del prodotto su una superficie di questo tipo, la superficie deve essere sufficientemente rinforzata.

## **Non collocare questo prodotto nelle seguenti posizioni:**

- Posizioni dove viene utilizzato un agente chimico quali una piscina
- Posizioni soggette a umidità, polvere, vapore e fumi oleosi
- Posizioni dove vengono generate radiazioni, raggi X, forti onde radio o un forte campo magnetico
- Posizioni dove vengono prodotti gas corrosivi, posizioni dove possono essere causati danni dall'aria salmastra quali la riva del mare
- Posizioni dove la temperatura non è compresa nel range specificato (pagina 29)

- Posizioni soggette a vibrazioni che superano le specifiche ferroviarie (EN50155)
- Posizioni soggette a condensazione come risultato di drastici cambiamenti della temperatura (Nel caso in cui la telecamera venga installata in tali posizioni, la cupola può appannarsi o può formarsi condensazione sul coperchio.)

## **Accertarsi di rimuovere questo prodotto se non lo si sta utilizzando.**

## **Progettare e mettere a punto il sistema di alimentazione per accendere/spegnere questo prodotto.**

Il prodotto non ha un interruttore di alimentazione. Quando si installa il prodotto, utilizzare un hub PoE dotato dell'interruttore ON-OFF per la manutenzione.

## **Protezione contro i fulmini**

Quando si utilizzano i cavi all'esterno, esiste la possibilità che possano essere colpiti da fulmini. In questo caso, installare un parafulmine subito prima di dove i cavi si collegano alla telecamera.

## **Avvitamento delle viti**

- Le viti devono essere avvitate con una coppia di serraggio adatta secondo il materiale e la resistenza dell'area d'installazione.
- Non utilizzare un avvitatore ad impatto. L'utilizzo di una chiave a impatto può danneggiare le viti.
- Quando si stringe una vite, posizionare la vite ad angolo retto rispetto alla superficie. Dopo aver stretto le viti o i bulloni, eseguire un controllo visivo per assicurarsi che l'avvitamento sia sufficiente e non ci sia gioco.

## **Procurarsi separatamente le viti di fissaggio.**

Le viti per il fissaggio di questo prodotto non sono fornite. Prepararle a seconda del materiale e della robustezza dell'area dove si deve installare il prodotto.

### **Non rimuovere o allentare le viti all'interno della telecamera**

Non allentare le viti all'interno della telecamera. In caso contrario, l'esposizione all'acqua potrebbe causare danni o un cattivo funzionamento della telecamera, oppure la caduta della telecamera potrebbe provocare ferite.

### **Interferenza radio**

Quando questo prodotto viene utilizzato vicino ad una antenna TV/radio, un campo elettrico o un campo magnetico forte (vicino ad un motore, ad un trasformatore o ad una linea di alimentazione), le immagini possono essere distorte e si può produrre rumore sonoro.

### **PoE (Power over Ethernet)**

Utilizzare un hub/dispositivo PoE conforme allo standard IEEE802.3af.

### **Controllo prima dell'installazione**

La compatibilità dei dispositivi è limitata. Prima dell'installazione, verificare i valori e le dimensioni dei dispositivi da utilizzare.

Rivolgersi al proprio rivenditore per dettagli.

### **Router**

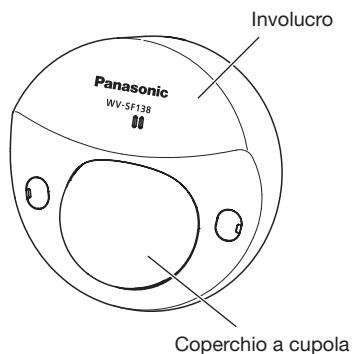
Quando si collega questo prodotto ad Internet, utilizzare un router a banda larga con la funzione di port forwarding (NAT, IP masquerade). Far riferimento al Manuale di istruzioni (incluso sul CD-ROM) per ulteriori informazioni circa la funzione di port forwarding.

### **Impostazione di ora e data**

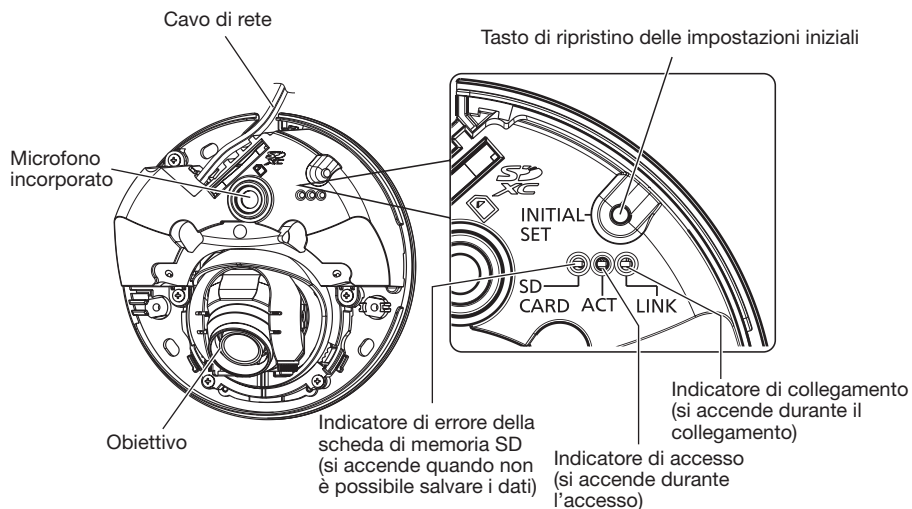
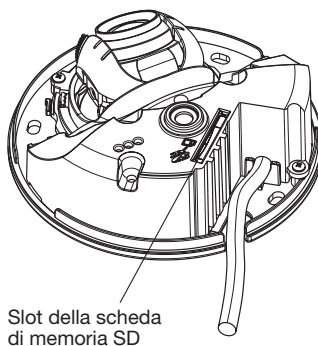
È necessario impostare ora e data prima di mettere in funzione questo prodotto. Far riferimento al Manuale di istruzioni sul CD-ROM fornito per le descrizioni di come eseguire le impostazioni.

# Principali controlli operativi

## <Vista anteriore>



## <Vista posteriore>



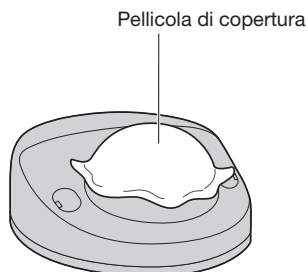
### **Riguardo al tasto di ripristino delle impostazioni iniziali**

Dopo aver spento la telecamera, accendere la telecamera mentre si tiene premuto questo tasto ed attendere circa 5 o più secondi senza rilasciare questo tasto. Attendere circa 2 minuti dopo aver rilasciato il tasto. La telecamera verrà avviata e verranno inizializzate le impostazioni incluse le impostazioni di rete. La telecamera verrà avviata e verranno inizializzate le impostazioni incluse le impostazioni di rete. Non spegnere la telecamera mentre è in corso l'inizializzazione. Prima di inizializzare le impostazioni, si consiglia di annotarsi anticipatamente le impostazioni.

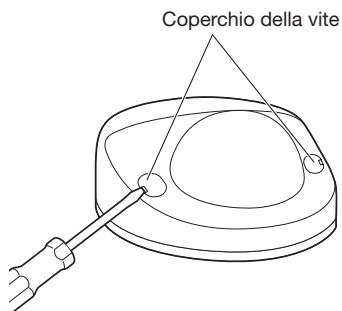
## Rimozione dell'involucro

### IMPORTANTE:

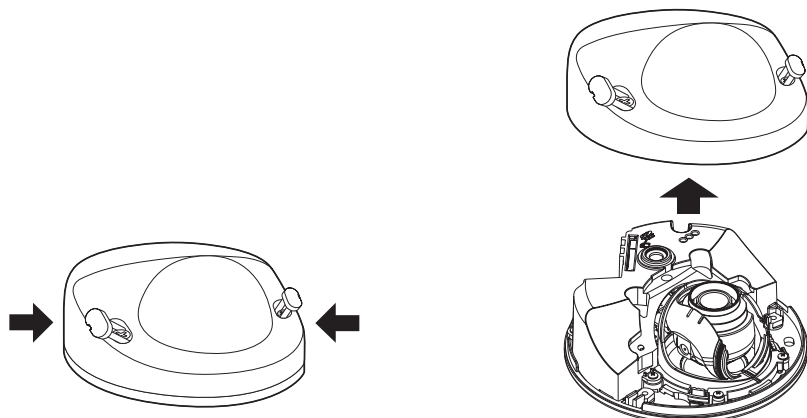
- Rimuovere la pellicola di copertura attaccata sul coperchio a cupola dopo aver completato l'installazione della telecamera. Dopo aver rimosso la pellicola di copertura, non toccare il coperchio a cupola con le mani.



- 1 Utilizzare un cacciavite a taglio per aprire il coperchio delle viti (2 punti), quindi allentare le 2 viti (M3).



- 2 Rimuovere l'involucro.
  - Tenere entrambi i lati dell'involucro, rilasciare il gancio e rimuovere l'involucro.





## Preparativi

Si può installare la telecamera su un soffitto o su una parete. (☞ Pagine 17 e 18)

### IMPORTANTE:

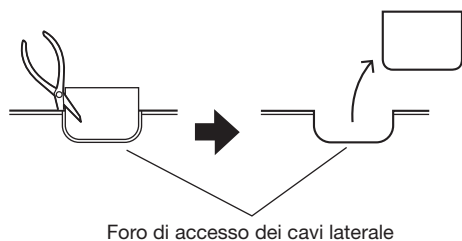
- Procurarsi 3 viti (M4) per fissare la telecamera ad un soffitto o ad una parete a seconda del materiale dell'area di installazione. In questa circostanza non si devono utilizzare viti e chiodi da legno. Per il montaggio di una telecamera su un soffitto di cemento, utilizzare un bullone di ancoraggio (per M4) o un bullone maschio AY (M4) per il fissaggio. (Coppia di torsione dell'avvitamento consigliata: 1,6 N·m)
- La capacità di trazione richiesta di una singola vite/bullone è di 196 N o superiore.
- Se un pannello di soffittatura quale un pannello di cartongesso fosse troppo debole per supportare il peso totale, l'area dovrà essere sufficientemente rinforzata.

Le condizioni di montaggio della telecamera sono descritte di seguito:

Posizione di installazione	Staffa di montaggio appropriata	Vite consigliata	Numero di viti	Resistenza alla trazione minima (per 1 pz.)
Soffitto/parete	(Montaggio diretto)	M4	3 pz.	196 N

### Utilizzo del foro di accesso dei cavi laterale

Quando si installa la telecamera direttamente su un soffitto o su una parete con i cavi esposti, ritagliare una parte dell'involucro per aprire un foro di accesso per i cavi.

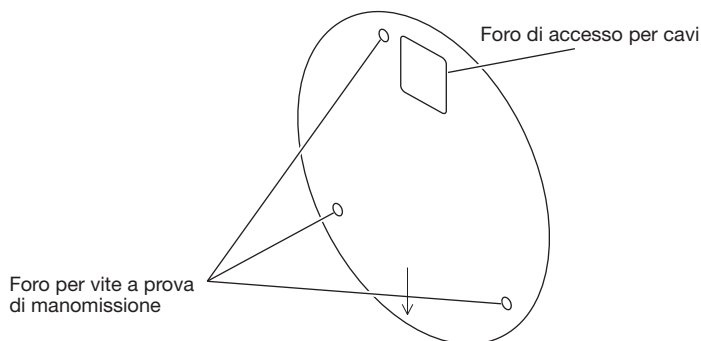


# Metodo di installazione della telecamera

## Installazione della telecamera direttamente sul soffitto o sulla parete

### Nota:

- Utilizzare la sagoma di installazione (accessorio) con il lato con la freccia rivolto verso di sé.
- Installazione a soffitto:  
Posizionare la sagoma di installazione in modo che la “↓” sia rivolta verso la parte anteriore della telecamera (la parte dell’obiettivo).
- Installazione a parete:  
Posizionare la sagoma di installazione in modo che la “↓” sia rivolta verso il basso.



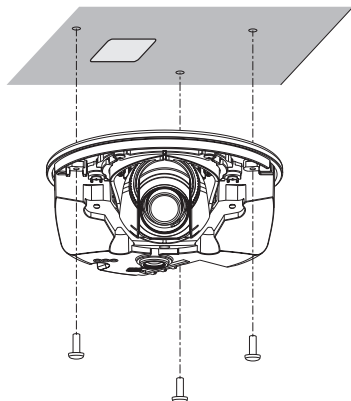
### <Collegamento del cavo attraverso i fori praticati nel soffitto o nella parete>

Posizionare la sagoma di installazione (accessorio) sul soffitto o sulla parete, segnare il foro per far passare il cavo attraverso e per le viti di fissaggio (3 punti), quindi praticare i fori. Rimuovere la sagoma di installazione e montare la telecamera con 3 viti di fissaggio (da procurarsi localmente). (☞ Pagina 22)

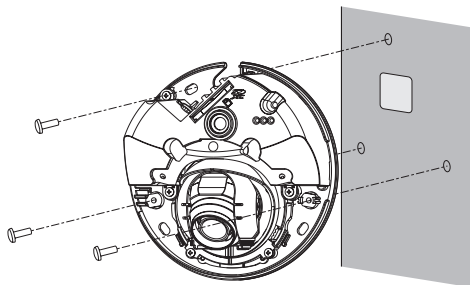
### <Collegamento del cavo attraverso il foro di accesso dei cavi laterale>

Posizionare la sagoma di installazione (accessorio) sul soffitto o sulla parete, segnare i fori per le viti di fissaggio (3 punti), quindi praticare i fori. Rimuovere la sagoma di installazione e montare la telecamera con 3 viti di fissaggio (da procurarsi localmente). (☞ Pagina 22)

### ■ Soffitto



### ■ Parete



## Inserimento/rimozione di una scheda di memoria SD

### IMPORTANTE:

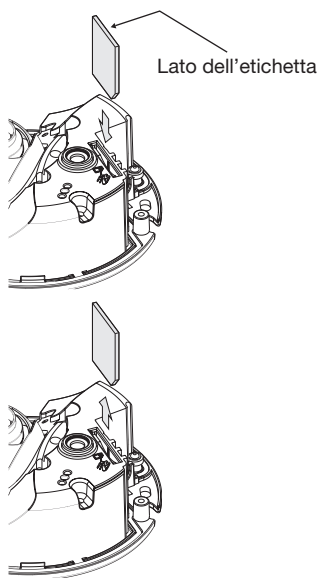
- Quando si inserisce una scheda di memoria SD, accertarsi della direzione.
- Prima di rimuovere la scheda di memoria SD, innanzitutto selezionare “Non utilizzare” per “Scheda di memoria SD” sulla scheda [Memoria SD] del menu di configurazione.

**1** Rimuovere l'involucro. (☞ Pagina 16)

**2** Inserire fino in fondo una scheda di memoria SD nello slot della scheda di memoria SD finché non si sente un click.

**3** Fissare l'involucro alla telecamera.  
(☞ Pagina 25)

**4** Quando si rimuove la scheda di memoria SD dallo slot della scheda di memoria SD, rimuovere l'involucro (☞ Pagina 16) e spingere la scheda finché non si sente un click. Dopo la rimozione della scheda di memoria SD, fissare nuovamente l'involucro alla telecamera.  
(☞ Pagina 25)



## Collegamento

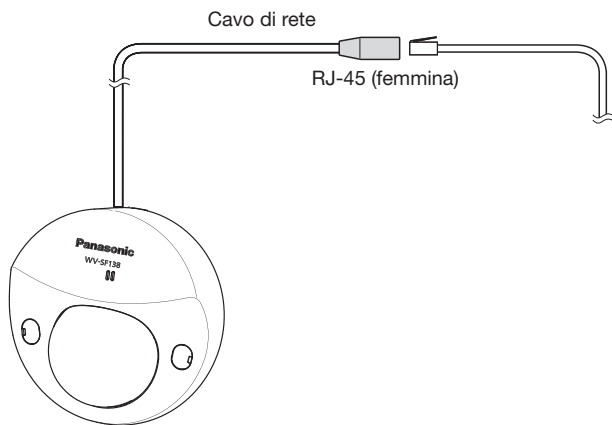
### ATTENZIONE:

- PER MODELLI OMOLOGATI UL, COLLEGARE ESCLUSIVAMENTE AD UN ALIMENTATORE CLASSE 2 A POE 48 V (UL 1310/CSA 223) o A UNA FONTE DI ALIMENTAZIONE LIMITATA (IEC/EN/UL/CSA 60950-1).

Prima di cominciare i collegamenti, spegnere i dispositivi da collegare.

Controllare e preparare i dispositivi ed i cavi necessari per il collegamento.

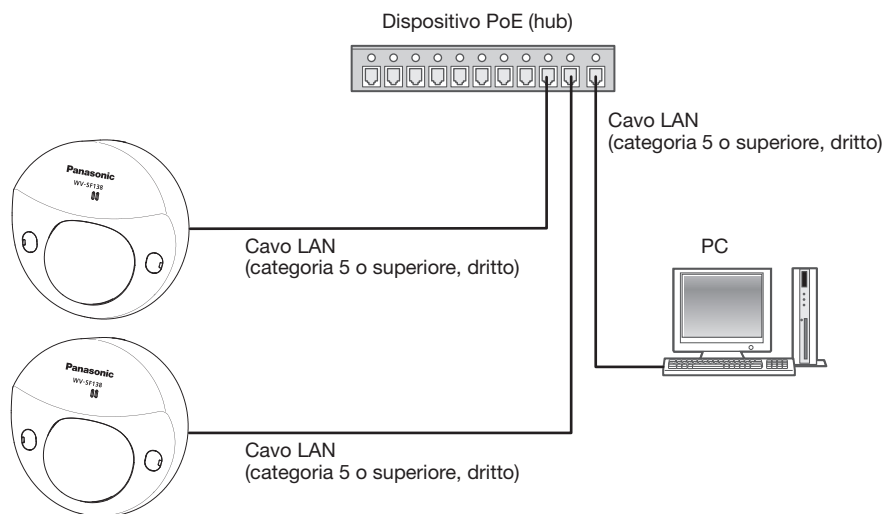
Collegare un cavo LAN (categoria 5 o superiore, dritto, STP) tra un dispositivo PoE (quale un hub) ed il connettore di rete della telecamera.



### IMPORTANTE:

- Utilizzare tutti e 4 i doppi (8 pin) del cavo LAN.
- La lunghezza massima del cavo è 100 m.
- Assicurarsi che il dispositivo PoE utilizzato sia conforme allo standard IEEE802.3af.
- Quando si scollega il cavo LAN, collegare nuovamente il cavo dopo circa 2 secondi. Se il cavo viene ricollegato velocemente, l'alimentazione può non essere fornita dal dispositivo PoE.

## Esempio di collegamento



### <Cavo necessario>

Cavo LAN (categoria 5 o superiore, dritto)

---

### IMPORTANTE:

- Utilizzare uno PoE switching hub conforme a 10BASE-T/100BASE-TX.
-

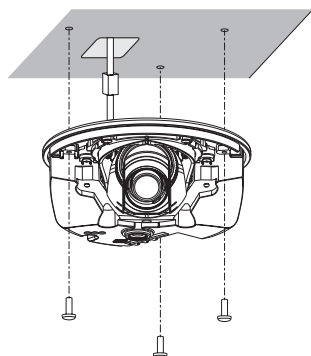
# Installazione

## Montaggio della telecamera

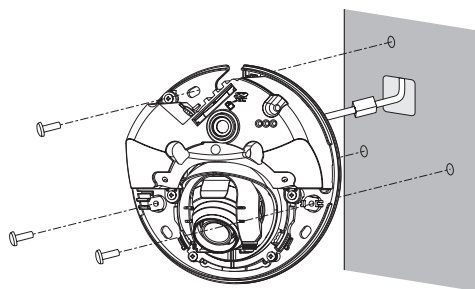
L'installazione dovrebbe essere eseguita dopo aver spento ciascun dispositivo.

- 1** Rimuovere l'involucro. (☞ Pagina 16)
- 2** Collegare i cavi alla telecamera. (☞ Pagine 20 e 21)
- 3** Fissare la telecamera con 3 viti (M4) (da procurarsi localmente).

### ■ Soffitto



### ■ Parete



---

### IMPORTANTE:

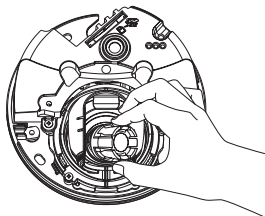
- Non toccare l'obiettivo.
  - Quando si stringono le viti, prestare attenzione per assicurarsi che i cavi non si aggroviglino tra loro.
-

# Regolazione

## 1 Regolare l'angolo della telecamera.

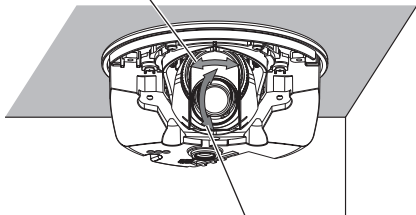
Quando si determina l'angolo della telecamera, ripetere le regolazioni precise spostando gradualmente il piano del brandeggio orizzontale ed il piano del brandeggio verticale.

- Attaccare il regolatore dell'obiettivo (accessorio) all'obiettivo e regolare la direzione dell'obiettivo. Attaccare all'obiettivo l'estremità più larga del regolatore dell'obiettivo.
- Non toccare l'obiettivo con le mani mentre si eseguono le regolazioni.
- Eseguire le regolazioni della direzione dell'obiettivo mentre si verifica l'immagine visualizzata sul monitor del computer.



### ■ Soffitto

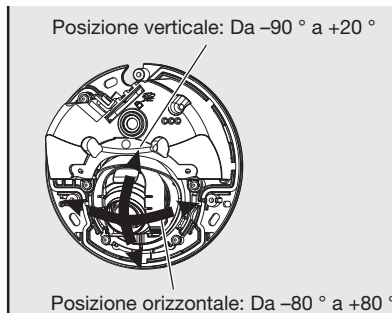
Posizione orizzontale: Da  $-20^{\circ}$  a  $+20^{\circ}$



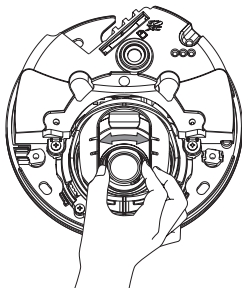
Posizione verticale: Da  $-20^{\circ}$  a  $+90^{\circ}$

### ■ Parete

Posizione verticale: Da  $-90^{\circ}$  a  $+20^{\circ}$



- Quando si regola l'angolo orizzontale di telecamere montate su un soffitto, regolare la direzione dell'obiettivo spostando l'obiettivo tenendo gli incavi sui lati dell'obiettivo.



---

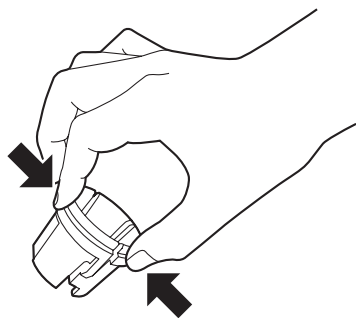
**Nota:**

- A seconda dell'angolo verticale/orizzontale utilizzato, possono apparire i bordi della telecamera.
  - Utilizzare lo zoom supplementare se si desidera regolare il campo ottico angolare sul lato "Tele".
  - Se viene applicato lo zoom supplementare x3 quando è selezionato "2048×1536", "1920×1080", "1280×960", "1280×720" per la dimensione di cattura dell'immagine, la qualità dell'immagine verrà deteriorata in quanto l'effetto dello zoom supplementare non è disponibile.
- 

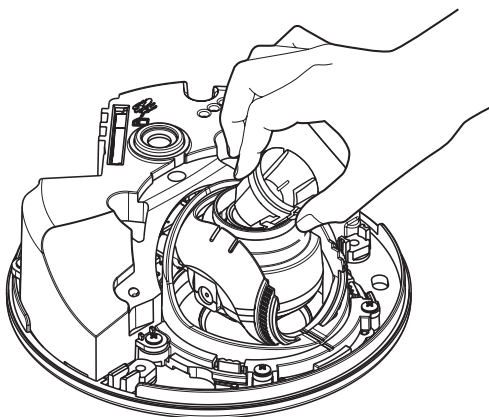
**2 <Regolazione della messa a fuoco dell'obiettivo>**

Attaccare il regolatore dell'obiettivo (accessorio) e ruotare l'obiettivo per regolare la messa a fuoco dell'obiettivo.

- Quando si eseguono regolazioni alla messa a fuoco dell'obiettivo, attaccare all'obiettivo l'estremità più stretta del regolatore dell'obiettivo.



Quando si attacca o si rimuove il regolatore dell'obiettivo, stringere l'estremità più larga del regolatore dell'obiettivo come indicato nell'illustrazione per aprire l'estremità più stretta del regolatore dell'obiettivo.



---

**Nota:**

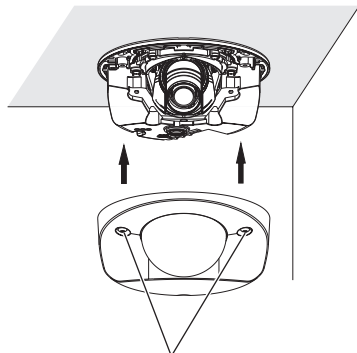
- Se la messa a fuoco fosse difficile da regolare, impostare il pulsante [Zoom] sulla pagina "In diretta" su "x2".
-



# Installazione dell'involucro

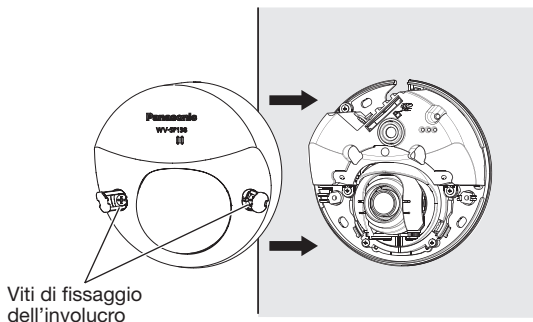
- 1 Fissare l'involucro sulla telecamera con 2 viti di fissaggio dell'involucro (M3) ed il gancio. (Coppia di torsione dell'avvitamento consigliata: 0,4 N·m)

## ■ Soffitto

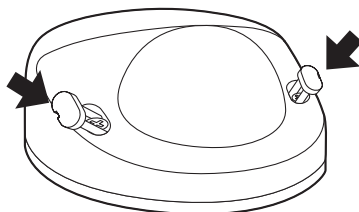


Viti di fissaggio dell'involucro

## ■ Parete



- 2 Chiudere il coperchio della vite.



- 3 Rimuovere completamente la pellicola di copertura.

### IMPORTANTE:

- Quando si installa l'involucro, si può interferire leggermente sulla messa a fuoco. Se questo dovesse accadere, rimuovere l'involucro ed eseguire le necessarie regolazioni.
- Prima di installare l'involucro, accertarsi della presenza del soggetto.
- Stringere saldamente tutte le viti di fissaggio (x2) dell'involucro. In caso contrario, la telecamera può non funzionare correttamente, oppure l'involucro può cadere, causando ferite. (Coppia di torsione dell'avvitamento consigliata: 0,4 N·m)
- Rimuovere la pellicola di copertura dal coperchio a cupola.

# Configurazione delle impostazioni di rete

## Configurazione della telecamera in modo che vi si possa accedere da un PC

Le seguenti descrizioni si riferiscono a quando la telecamera è configurata con le impostazioni predefinite. Se si sta utilizzando un software firewall sul proprio PC, il Programma di configurazione può non essere in grado di trovare nessuna telecamera sulla propria rete. Configurare l'impostazione della telecamera dopo aver temporaneamente disattivato il software firewall. Rivolgersi all'amministratore di rete o al proprio fornitore di servizi Internet per informazioni circa la configurazione delle impostazioni di rete.

- 1 Inserire il CD-ROM fornito nell'unità CD-ROM del proprio PC.
  - Verrà visualizzato il Contratto di licenza. Leggere il contratto e selezionare "I accept the term in the license agreement", quindi cliccare [OK].
  - Verrà visualizzata la finestra del launcher. Se la finestra del launcher non venisse visualizzata, cliccare due volte sul file "CDLauncher.exe" sul CD-ROM.

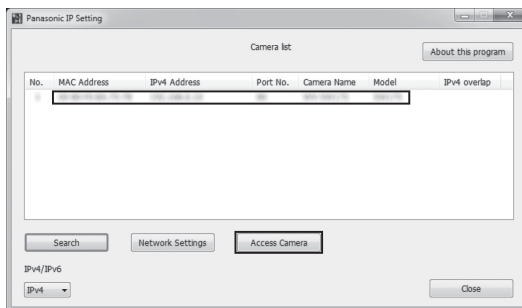


### Nota:

- Far riferimento a "Utilizzo del CD-ROM" nel Manuale di istruzioni sul CD-ROM fornito per ulteriori informazioni riguardo al launcher del CD.

- 2 Cliccare il pulsante [Run] accanto a [IP Setting Software].  
Verrà visualizzata la pagina "Panasonic IP Setting". Cliccare il pulsante [Network Settings] dopo aver selezionato l'indirizzo MAC/l'indirizzo IP della telecamera da configurare.

- 3 Selezionare la telecamera che si desidera configurare e cliccare [Access Camera].



### Nota:

- Quando vengono visualizzate le telecamere sulla schermata [Panasonic IP Setting], cliccare la telecamera con l'indirizzo MAC uguale all'indirizzo MAC stampato sulla telecamera che si desidera configurare.

- 4** Se viene visualizzata la schermata di installazione del software visualizzatore “Network Camera View 4S”, seguire le istruzioni della procedura guidata per avviare l’installazione. (Il software visualizzatore viene installato dalla telecamera.)
- Verrà visualizzata la pagina “In diretta”.
  - Se non si riesce ad installare il software visualizzatore “Network Camera View 4S” o se non vengono visualizzate le immagini, cliccare il pulsante [Install] accanto a [Viewer Software] sulla finestra del launcher per installare il software.
  - Eseguire le impostazioni di [Ora e data] nella pagina “Config” - “Base” prima di utilizzare la telecamera.

---

**Nota:**

- Se non viene visualizzata nessuna immagine sulla pagina “In diretta”, far riferimento a Correzione dei difetti di funzionamento nel Manuale di istruzioni sul CD-ROM fornito.
  - È possibile incrementare la sicurezza della rete crittografando l’accesso alle telecamere utilizzando la funzione HTTPS. Far riferimento al Manuale di istruzioni sul CD-ROM fornito per come configurare le impostazioni HTTPS.
  - Cliccare il pulsante [Config] sulla pagina “In diretta”, verrà visualizzata la finestra di autenticazione dell’utente. Digitare il nome dell’utente e la password predefiniti come segue ed effettuare il login.  
Nome dell’utente: admin  
Password: 12345
  - Quando si modificano le impostazioni riguardanti le impostazioni di rete, quali la modalità di connessione, l’indirizzo IP e la maschera di sottorete, cliccare il pulsante [Network Settings] nella schermata [Panasonic IP Setting] come indicato nel passaggio 3, quindi modificare ciascuna impostazione.
  - A causa di miglioramenti della sicurezza nell’“IP Setting Software”, le “Network Settings” della telecamera da configurare non potranno essere modificate una volta trascorsi 20 minuti dopo l’accensione della telecamera. (Quando il periodo effettivo è impostato su “Soltanto 20 min” in “Configurazione facile dell’IP”.)  
Tuttavia, le impostazioni possono essere modificate dopo 20 minuti per le telecamere nella modalità di impostazione iniziale.
  - È disponibile il “Network Camera Recorder with Viewer Software Lite” che supporta il monitoraggio in diretta e la registrazione di immagini da più telecamere. Per ulteriori informazioni, far riferimento al nostro sito web (<http://security.panasonic.com/pss/security/support/info.html>).
-

## Correzione dei difetti di funzionamento

### Prima di richiedere la riparazione, controllare i sintomi con la tabella seguente.

Rivolgersi al proprio rivenditore se un problema non può essere risolto anche dopo aver controllato e provato la soluzione nella tabella, oppure se il problema non è descritto sotto.

Sintomo	Causa/soluzione	Pagine di riferimento
<b>L'unità non si accende.</b>	<ul style="list-style-type: none"><li>• Il dispositivo PoE ed il connettore di rete sulla parte posteriore della telecamera sono collegati utilizzando un cavo LAN? → Controllare se il collegamento è stato stabilito correttamente.</li><li>• A seconda del dispositivo PoE, l'alimentazione verrà interrotta quando la richiesta di potenza supera il suo limite di potenza totale per tutte le porte PoE. → Far riferimento al manuale di istruzioni del dispositivo PoE utilizzato.</li></ul>	20

## Dati tecnici

### • Base

Alimentazione:	PoE (conforme a IEEE802.3af)
Consumo di corrente:	PoE 48 V: 110 mA/5,3 W (Dispositivo classe 2)
Temperatura ambiente di funzionamento:	Da 0 °C a +40 °C
Umidità ambiente di funzionamento:	Inferiore al 90 % (senza condensazione)
Microfono incorporato:	Microfono a condensatore a elettretre
Dimensioni:	ø104 mm x 47 (A) mm
Massa:	Circa 260 g
Finitura:	Corpo principale: Resina ABS, bianco vela Coperchio a cupola: Resina in policarbonato trasparente

### • Telecamera

Sensore di immagine:	Sensore d'immagine MOS di tipo 1/3
Pixel efficaci:	Circa 3,1 megapixel
Area di scansione:	4,51 mm (H) × 3,38 mm (V)
Sistema di scansione:	Progressivo
Illuminazione minima:	Colore: 1,2 lx (F2,2, Otturatore lento: Off (1/30 s), AGC: On (Alto)) 0,075 lx (F2,2, Otturatore lento: max 16/30 s, AGC: On (Alto))*
	BW: 0,9 lx (F2,2, Otturatore lento: Off (1/30 s), AGC: On (Alto)) 0,056 lx (F2,2, Otturatore lento: max 16/30 s, AGC: On (Alto))*
	* Valore convertito
Super Dynamic:	On/Off
Gamma dinamica:	52 dB tipica (Super Dynamic: On)
Guadagno (AGC):	On (Alto)/ On (Medio)/ On (Basso)/ Off
Adaptive Black Stretch:	On/Off
Compensazione nebbia:	On/Off
Impostazione della modalità di controllo della luce:	Scena all'interno (50 Hz/60 Hz)/ ELC
ELC(Tempo max esposizione):	1/30 s (Con Super Dynamic On) 1/30 s, 3/100 s, 3/120 s, 2/100 s, 2/120 s, 1/100 s, 1/120 s, 1/250 s, 1/500 s, 1/1000 s, 1/2000 s, 1/4000 s, 1/10000 s (Con Super Dynamic Off)
Otturatore lento automatico:	Off (1/30 s), max 2/30 s, max 4/30 s, max 6/30 s, max 10/30 s, max 16/30 s
Giorno e notte(elettrico):	Off/Auto
Bilanciamento del bianco:	ATW1/ ATW2/ AWC
Riduzione del rumore digitale:	Alta/Bassa
Zona di privacy:	On/Off (fino a 2 zone disponibili)
VIQS:	On/Off
Titolo telecamera sullo schermo:	Fino a 20 caratteri (caratteri alfanumerici, simboli) On/Off
Rivelazione di movimento video (Allarme del VMD):	On/Off, 4 aree disponibili

## • Obiettivo

Rapporto dello zoom:	x1 x3 (modalità 2 megapixel, risoluzione immagine 640x360)
Lunghezza focale:	1,95 mm
Rapporto di apertura massimo:	1:2,2
Campo ottico angolare:	Orizzontale: 100 ° Verticale: 81 ° (modalità 3 megapixel [4:3]) Orizzontale: 95 ° Verticale: 62 ° (modalità 2 megapixel, 1,3 megapixel [16:9]) Orizzontale: 84 ° Verticale: 68 ° (modalità 1,3 megapixel [4:3])
Angolo di regolazione:	• Installazione a soffitto Orizzontale: Da -20 ° a +20 ° Verticale: Da -20 ° a +90 ° • Installazione a parete Orizzontale: Da -80 ° a +80 ° Verticale: Da -90 ° a +20 °

## • Rete

Rete:	10BASE-T/100BASE-TX, connettore RJ-45
Risoluzione:	Modalità di cattura dell'immagine: 2 megapixel [16:9] H.264 1920x1080/ 640x360/ 320x180, max 30 fps JPEG (MJPEG) 1920x1080/ 640x360/ 320x180, max 30 fps Modalità di cattura dell'immagine: 1,3 megapixel [16:9] H.264 1280x720/ 640x360/ 320x180, max 30 fps JPEG (MJPEG) 1280x720/ 640x360/ 320x180, max 30 fps Modalità di cattura dell'immagine: 1,3 megapixel [4:3] H.264 1280x960/ VGA (640x480)/ QVGA (320x240), max 30 fps JPEG (MJPEG) 1280x960/ VGA (640x480)/ QVGA (320x240), max 30 fps Modalità di cattura dell'immagine: 3 megapixels [4:3] H.264 1280x960, max. 15 fps JPEG (MJPEG) 2048x1536, max. 15 fps

Metodo di compressione delle immagini\*1:

H.264
Qualità dell'immagine: Bassa/ Normale/ Fine
Tipo di trasmissione: Unicast/Multicast
Bit rate:
Bit rate costante/Miglior risultato/Bit rate variabile avanzato:
64 kbps/ 128 kbps/ 256 kbps/ 384 kbps/ 512 kbps/ 768 kbps/ 1024 kbps/ 1536 kbps/ 2048 kbps/ 3072 kbps/ 4096 kbps/ 6144 kbps/ 8192 kbps/ 10240 kbps/ 12288 kbps/ 14336 kbps

Metodo di compressione delle immagini\*1:

Priorità del frame rate:
1 fps/ 3 fps/ 5 fps/ 7,5 fps/ 10 fps/ 12 fps*/ 15 fps/ 20 fps/ 30fps

\* Soltanto modello E

JPEG (MJPEG)

Qualità dell'immagine:

0 Super fine/ 1 Fine/ 2/ 3/ 4/ 5 Normale/ 6/ 7/ 8/  
9 Bassa (10 passi: 0-9)

Tipo di trasmissione: PULL/PUSH

Intervallo di trasmissione:

0,1 fps - 30 fps (Il frame rate dei JPEG sarà limitato quando si visualizzano sia immagini JPEG sia immagini H.264.)

Funzione crop:	2 megapixel [16:9] H.264 640×360/ 320×180, max 30 fps MJPG 640×360/ 320×180, max 30 fps 1,3 megapixel [16:9] H.264 640×360/ 320×180, max 30 fps MJPG 640×360/ 320×180, max 30 fps 1,3 megapixel [4:3] H.264 VGA (640×480)/ QVGA (320×240), max 30 fps MJPG VGA (640×480)/ QVGA (320×240), max 30 fps
Metodo di compressione dell'audio:	G.726 (ADPCM) 32 kbps/ 16 kbps G.711 64 kbps AAC*2
Controllo della larghezza di banda:	Illimitato/ 64 kbps/ 128 kbps/ 256 kbps/ 384 kbps/ 512 kbps/ 768 kbps/ 1024 kbps/ 2048 kbps/ 4096 kbps/ 8192 kbps
Protocollo:	IPv6: TCP/IP, UDP/IP, HTTP, HTTPS, RTP, FTP, SMTP, DNS, NTP, SNMP, DHCPv6, MLD, ICMP, ARP IPv4: TCP/IP, UDP/IP, HTTP, HTTPS, RTSP, RTP, RTP/RTCP, FTP, SMTP, DHCP, DNS, DDNS, NTP, SNMP, UPnP, IGMP, ICMP, ARP
SO*3 *4:	Microsoft® Windows® 8 Microsoft® Windows® 7 Microsoft® Windows Vista® Microsoft® Windows® XP SP3
Browser:	Windows® Internet Explorer® 10.0 (32-bit) Windows® Internet Explorer® 9.0 (32-bit) Windows® Internet Explorer® 8.0 (32-bit) Windows® Internet Explorer® 7.0 (32-bit)
Numero massimo di accessi contemporanei:	14 (Numero di sessioni che si possono connettere contemporaneamente alle telecamere) * Dipende dalle condizioni della rete
Ciente FTP:	Trasmissione di immagini di allarme, trasmissione periodica all'FTP
Multiscreen:	Si possono visualizzare simultaneamente su un multiscreen fino a 16 immagini della telecamera. (Inclusa la telecamera stessa)
Scheda di memoria SDXC/ SDHC/SD compatibile:	Fabbricata da Panasonic (SD classe di velocità 4 o superiore) Scheda di memoria SDXC: 64 GB Scheda di memoria SDHC: 4 GB, 8 GB, 16 GB, 32 GB Scheda di memoria SD: 2 GB (tranne schede miniSD e schede microSD)
Compatibilità con telefoni cellulari:	Immagine JPEG, controllo AUX (per livello di accesso)
Compatibilità con terminali mobili: (Al febbraio 2013)*5	iPad, iPhone, iPod touch (iOS 4.2.1 o successivo) Terminali mobili Android™

\*1 La trasmissione per 2 stream può essere impostata singolarmente.

\*2 AAC (Advanced Audio Coding) è utilizzato soltanto quando si registra l'audio su una scheda di memoria SD.

\*3 Per ulteriori informazioni riguardo ai requisiti di sistema del PC ed alle precauzioni quando si utilizza Microsoft® Windows® 7, Microsoft® Windows Vista® o Windows® Internet Explorer®, cliccare "Manual" - "Open" dal CD-ROM fornito e far riferimento a "Notes on Windows® / Internet Explorer® versions".

\*4 Quando si utilizza IPv6 per la comunicazione, utilizzare Microsoft® Windows® 8, Microsoft® Windows® 7 o Microsoft® Windows Vista®.

\*5 Per ulteriori informazioni riguardo ai dispositivi compatibili, far riferimento al nostro sito web (<http://security.panasonic.com/pss/security/support/info.html>).

## Accessori standard

Guida all'installazione (questo documento) .....	2 pz.
Istruzioni per la sicurezza importanti.....	1 pz.
Cartolina di garanzia (soltanto per gli Stati Uniti) .....	1 pz.
CD-ROM*1 .....	1 pz.
Etichetta del codice*2 .....	1 pz.
Regolatore dell'obiettivo .....	1 pz.

Le parti seguenti vengono utilizzate durante le procedure di installazione.  
Sagoma di installazione .....

1 pz.

- \*1 Il CD-ROM contiene i manuali di istruzioni e diversi tipi di programmi e strumenti software.
- \*2 Questa etichetta può essere necessaria per la gestione della rete. L'amministratore di rete deve conservare l'etichetta del codice.

## Accessori opzionali

Licenza utente accessoria (Per H.264).....	BB-HCA8A BB-HCA8CE
--	-----------------------



## Informazioni per gli utenti sulla raccolta e l'eliminazione di vecchie apparecchiature e batterie usate



Questi simboli sui prodotti, sull'imballaggio, e/o sulle documentazioni o manuali accompagnanti i prodotti indicano che i prodotti elettrici, elettronici e le batterie usate non devono essere buttati nei rifiuti domestici generici.

Per un trattamento adeguato, recupero e riciclaggio di vecchi prodotti e batterie usate, vi preghiamo di portarli negli appositi punti di raccolta, secondo la legislazione vigente nel vostro Paese e le Direttive 2002/96/EC e 2006/66/EC.

Smaltendo correttamente questi prodotti e le batterie, contribuirete a salvare importanti risorse e ad evitare i potenziali effetti negativi sulla salute umana e sull'ambiente che altrimenti potrebbero verificarsi in seguito ad un trattamento inappropriato dei rifiuti.

Per ulteriori informazioni sulla raccolta e sul riciclaggio di vecchi prodotti e batterie, vi preghiamo di contattare il vostro comune, i vostri operatori per lo smaltimento dei rifiuti o il punto vendita dove avete acquistato gli articoli.

Sono previste e potrebbero essere applicate sanzioni qualora questi rifiuti non siano stati smaltiti in modo corretto ed in accordo con la legislazione nazionale .



### Per utenti commerciali nell'Unione Europea

Se desiderate eliminare apparecchiature elettriche ed elettroniche, vi preghiamo di contattare il vostro commerciante od il fornitore per maggiori informazioni.

### [Informazioni sullo smaltimento rifiuti in altri Paesi fuori dall'Unione Europea]

Questi simboli sono validi solo all'interno dell'Unione Europea. Se desiderate smaltire questi articoli, vi preghiamo di contattare le autorità locali od il rivenditore ed informarvi sulle modalità per un corretto smaltimento.



**Cd**

### Nota per il simbolo delle batterie (esempio con simbolo chimico riportato sotto il simbolo principale):

Questo simbolo può essere usato in combinazione con un simbolo chimico; in questo caso è conforme ai requisiti indicati dalla Direttiva per il prodotto chimico in questione.

Panasonic Corporation

<http://panasonic.net>

Panasonic System Networks Co., Ltd.

Fukuoka, Japan

Authorised Representative in EU:

Panasonic Testing Centre

Panasonic Marketing Europe GmbH

Winsbergring 15, 22525 Hamburg, Germany

