

# Panasonic®

## Guide d'installation

### Caméra en réseau

N° de modèle **WV-SF138**



WV-SF138



Nous vous recommandons de lire attentivement ces instructions avant de raccorder ou d'utiliser cet appareil et de conserver précieusement ce manuel à des fins de consultation ultérieure.

Le numéro de modèle est abrégé dans certaines descriptions dans le présent manuel.

Pour les États-Unis et le Canada:  
WV-SF138  
Pour l'Europe et les autres pays:  
WV-SF138

No. de modèle en liste UL:  
WV-SF138

Pour l'Europe  
Nous déclarons sous notre propre responsabilité que le produit auquel se réfère la présente déclaration est conforme à la norme spécifiée ou à tout autre document normatif conformément aux dispositions de la directive 2004/108/CE.

Pour U.S.A.  
Remarque: Cet équipement a été testé et s'avère respecter les limites imposées pour un périphérique numérique de classe A, conformément aux règles FCC. Ces limites sont conçues pour fournir une protection raisonnable contre les interférences nuisibles, lorsque l'appareil fonctionne dans un environnement commercial. Cet équipement génère, utilise et peut émettre une énergie de fréquences radio et, s'il n'est pas installé et utilisé conformément aux instructions, peut causer des interférences nuisibles aux communications radio.

L'utilisation de cet équipement dans une zone résidentielle est susceptible de provoquer des interférences nuisibles, auquel cas l'utilisateur devra corriger ces interférences à ses propres frais.

Avertissement de FCC: Pour assurer une conformité continue, (par exemple - n'utiliser que des câbles blindés lors de la connexion aux ordinateurs ou appareils périphériques). Tout changement ou modification non expressément approuvée par la partie responsable de la conformité pourraient annuler l'autorité de l'utilisateur à utiliser cet équipement.

#### AVERTISSEMENT:

- Pour éviter de blesser quelqu'un, cet appareil doit être fixé solidement sur le mur/au plafond selon les instructions d'installation.
- Tous les travaux d'installation de ce produit devraient être confiés à des techniciens et dépanneurs professionnels ou des installateurs de système.
- L'installation sera effectuée selon toutes les règles applicables d'installation.
- Les connexions doivent être conformes au code électrique local.

#### ATTENTION:

- Tout changement ou modification non expressément approuvée par la partie responsable de la conformité pourraient annuler l'autorité de l'utilisateur à utiliser cet équipement.

Pour Canada  
Cet appareil numérique de la classe A est conforme à la norme NMB-003 du Canada.

Pour U.S.A.  
Le numéro de modèle et numéro de série de ce produit se trouve sur l'appareil.  
Nous vous conseillons de relever le numéro de modèle et le numéro de série de votre appareil dans l'espace réservé ci-dessous et de conserver précieusement votre notice d'instructions en tant que justificatif d'achat aux fins d'identification en cas de vol.

No. de modèle \_\_\_\_\_

No. de série \_\_\_\_\_

# Table des matières

Instructions de sécurité importantes.....	4
Limitation de responsabilité .....	5
Déni de la garantie .....	5
Préface .....	6
Fonctions principales .....	6
À propos des manuels d'instructions.....	6
Conditions système à remplir par l'ordinateur personnel .....	7
Marques commerciales et marques commerciales déposées .....	8
Droits d'auteur.....	8
Sécurité de réseau .....	8
Mesures de précaution.....	9
Précautions d'installation .....	13
Principaux organes de commande .....	15
Séparation du coffret extérieur.....	16
Préparatifs .....	17
Introduction et extraction d'une carte de mémoire SD* .....	19
Connexion .....	20
Installation .....	22
Réglage .....	23
Fixation du coffret extérieur.....	25
Configurer les paramètres de réseau .....	26
Dépannage .....	28
Caractéristiques techniques.....	29
Accessoires standard.....	32
Accessoires optionnels .....	32

\* La carte de mémoire SDXC/SDHC/SD est décrite sous l'appellation de carte de mémoire SD.

## Instructions de sécurité importantes

- 1) Veiller à lire ces instructions.
- 2) Conserver ces instructions.
- 3) Tenir compte de tous les avertissements.
- 4) Se conformer à toutes les instructions.
- 5) Ne pas utiliser cet appareil près de lieux en présence d'eau.
- 6) Nettoyer uniquement avec un chiffon sec.
- 7) N'obturer aucune des ouvertures d'aération. Installer conformément aux instructions du fabricant.
- 8) Ne pas utiliser à proximité de sources de chaleur telles que des radiateurs, des bouches de chauffage, des appareils de chauffage ou tout autre appareil (y compris les amplificateurs) produisant de la chaleur.
- 9) Utiliser uniquement les fixations ou les accessoires spécifiés par le fabricant.
- 10) Utiliser uniquement le chariot, le support, le trépied, la platine de fixation ou la tablette spécifiée par le fabricant ou vendu avec l'appareil. Quand un chariot est utilisé, prendre toutes les précautions nécessaires lors du déplacement de la combinaison chariot-appareil afin que le tout ne se renverse pas.



- 11) Débrancher cet appareil pendant les orages électriques ou s'il n'est pas utilisé sur de longues périodes de temps.
- 12) Toute réparation ou dépannage doit être confié à un personnel qualifié. Un dépannage est nécessaire lorsque l'appareil a été endommagé d'une manière quelconque, par exemple, lorsque le cordon d'alimentation électrique ou la prise ont été endommagés, quand du liquide s'est répandu dessus ou si des objets sont tombés dans l'appareil, lorsque l'appareil a été exposé à la pluie ou à l'humidité, ne fonctionne pas normalement ou s'il a fait une chute.

## Limitation de responsabilité

CETTE PUBLICATION EST FOURNIE "COMME TEL" SANS GARANTIE DE TOUTE SORTE, EXPRÈS OU IMPLICITE, ÉTANT INCLUSE MAIS NON LIMITÉE AUX GARANTIES IMPLICITES DE LA VALEUR MARCHANDE, ADAPTATION POUR TOUT BUT PARTICULIER OU NON-INFRACTION DES DROITS D'UN TIERS.

CETTE PUBLICATION A PU INCLURE DES INEXACTITUDES TECHNIQUES OU DES ERREURS TYPOGRAPHIQUES. DES CHANGEMENTS SONT AJOUTÉS AUX INFORMATION CI-DESSUS, À TOUT MOMENT, AUX FINS D'AMÉLIORATION DE CETTE PUBLICATION ET/OU DU PRODUIT CORRESPONDANT(S).

## Déni de la garantie

EN AUCUN CAS Panasonic System Networks Co., Ltd. NE SERA TENU POUR RESPONSABLE POUR TOUTE PARTIE OU TOUTE PERSONNE, À L'EXCEPTION DU REMPLACEMENT OU D'UNE MAINTENANCE RAISONNABLE DE CE PRODUIT POUR LES CAS CITÉS, INCLUS MAIS NON LIMITÉS À CE QUI SUIT:

- (1) TOUT DÉGÂT ET PERTE, Y COMPRIS SANS LIMITATION, DIRECT OU INDIRECT, SPÉCIAL, IMPORTANT OU EXEMPLAIRE, SURVENANT OU CONCERNANT LE PRODUIT;
- (2) BLESSURE PERSONNELLE OU TOUT DÉGÂT CAUSÉS PAR UN USAGE NON APPROPRIÉ OU UNE UTILISATION NÉGLIGENTE DE L'UTILISATEUR;
- (3) TOUS LES DÉFAUTS DE FONCTIONNEMENT OU PANNES ISSUS D'UN DÉMONTAGE, D'UNE RÉPARATION OU D'UNE MODIFICATION NON AUTORISÉE DU PRODUIT ET EFFECTUÉS PAR L'UTILISATEUR, INDÉPENDAMMENT DE LA CAUSE DU DÉFAUT DE FONCTIONNEMENT OU DE LA PANNE;
- (4) INCOMMODITÉ OU TOUTE PERTE SURVENANT LORSQUE LES IMAGES NE SONT PAS AFFICHÉES DÛ À TOUTE RAISON OU CAUSE Y COMPRIS TOUTE PANNE OU PROBLÈME DU PRODUIT;
- (5) TOUT PROBLÈME, INCOMMODITÉ IMPORTANTE OU PERTE OU ENDOMMAGEMENT, SURVENANT DU SYSTÈME COMBINÉ PAR LES APPAREILS DE TIERS;
- (6) TOUTE RÉCLAMATION OU ACTION ENTREPRISE POUR DES DOMMAGES, APPORTÉE PAR TOUTE PERSONNE OU ORGANISATION ÉTANT UN SUJET PHOTOGÈNE, DÛ A LA VIOLATION DE L'INTIMITÉ AVEC POUR RÉSULTAT DES IMAGES DE SURVEILLANCE DE CAMERA VIDÉO, Y COMPRIS DES DONNÉES SAUVEGARDÉES, POUR UNE RAISON QUELCONQUE, EST DIFFUSÉE PUBLIQUEMENT OU EST EMPLOYÉE DANS N'IMPORTE QUEL BUT;
- (7) PERTES DE DONNÉES ENREGISTRÉES PROVOQUÉES PAR UNE PANNE.

## Préface

La caméra en réseau WV-SW158 est conçue pour fonctionner en utilisant un ordinateur sur un réseau (10BASE-T/100BASE-TX).

Il est possible d'observer les images de la caméra vidéo sur un ordinateur personnel par l'intermédiaire d'un réseau en se raccordant à un réseau local (LAN) ou à l'Internet.

---

### Remarque:

- Il est nécessaire de configurer les paramètres de réseau de l'ordinateur personnel et de l'environnement réseau pour contrôler les images et le son provenant de la caméra vidéo sur l'ordinateur personnel. Il est également indispensable qu'un navigateur Internet soit installé sur l'ordinateur personnel.
- 

## Fonctions principales

### Codage triple H.264 et JPEG

Les 2 types de sorties de flux H.264 et JPEG peuvent être simultanément assurés.

### Fonction VIQS

Il est possible d'assurer des secteurs avec une qualité d'image élevée sans modifier le volume total des données.

### Fonction d'alimentation électrique par câble Ethernet

Lors d'une connexion à un dispositif PoE (Power over Ethernet), l'alimentation est assurée en raccordant simplement un câble LAN. (IEEE802.3af compatible)

### Mode de correction adaptatif d'obscurité

Corrige les parties noircies des zones foncées des sujets qui présentent des intensités d'éclairage différentes.

### Super Dynamique

(☞ Manuel d'utilisation (compris sur le disque CD-ROM))

Super Dynamique compense la luminosité sur une base de pixel-à-pixel, ceci ayant pour résultat la production d'images plus nettes même si les sujets possèdent diverses intensités d'éclairage.

### Équipé d'une fente de chargement de carte de mémoire SDXC/SDHC/SD

Il est possible de sauvegarder les vidéos H.264 et les images JPEG sur la carte de mémoire SDXC/SDHC/SD manuellement lors d'une occurrence d'alarme, pendant une période de planification ou sur un navigateur Internet. Il est également possible de sauvegarder des images JPEG lors d'une occurrence d'échec de réseau. (Le téléchargement est possible.)

(Carte de mémoire SDXC/SDHC/SD recommandée ☞ page 32)

## À propos des manuels d'instructions

Il existe 2 ensembles de manuels d'utilisation pour les modèles WV-SF138 qui sont comme suit.

- Guide d'installation: Explique comment installer et raccorder des appareils.
- Manuel d'utilisation (compris sur le disque CD-ROM): Explique comment exécuter les paramètres et comment utiliser cette caméra vidéo.

## Conditions système à remplir par l'ordinateur personnel

Unité Centrale:	Intel® Core™ 2 Duo 2,4 GHz ou plus rapide recommandé
Mémoire:	512 Mo ou supérieure (Un minimum de 1 Go de mémoire est nécessaire lorsque Microsoft® Windows® 8, Microsoft® Windows® 7 ou Microsoft® Windows Vista® est utilisé.)
Interface réseau:	Port 10BASE-T/100BASE-TX 1
Interface audio:	Carte son (lorsque la fonction est utilisée)
Moniteur vidéo:	Taille de l'image d'importation: 1024x768 pixels ou supérieure Couleur: 24 bits True color ou meilleur
Système d'exploitation:	Microsoft® Windows® 8 Microsoft® Windows® 7 Microsoft® Windows Vista® Microsoft® Windows® XP SP3
Navigateur Internet:	Windows® Internet Explorer® 10.0 (32 bits) Windows® Internet Explorer® 9.0 (32 bits) Windows® Internet Explorer® 8.0 (32 bits) Windows® Internet Explorer® 7.0 (32 bits)
Autres:	Lecteur CD-ROM (Il est nécessaire de lire le manuel d'utilisation et d'utiliser le logiciel qui se trouve sur le CD-ROM fourni.) DirectX® 9.0c ou ultérieur Adobe® Reader® (Il est nécessaire d'ouvrir le fichier PDF qui se trouve sur le CD-ROM fourni.)

---

### IMPORTANT:

- Quand un ordinateur personnel non conforme aux conditions susmentionnées est utilisé, l'affichage des images risque d'être plus lent ou le navigateur Internet risque aussi de ne pas pouvoir être utilisé.
- Si aucune carte son n'est installée sur l'ordinateur personnel, le son est inaudible. Une coupure du son risque de se produire en fonction de l'environnement réseau.
- Microsoft Windows 8 RT, Microsoft Windows 7 Starter, Microsoft Windows Vista Starter et Microsoft Windows XP édition x64 professionnelle ne sont pas prises en charge.
- En utilisant IPv6 pour la communication, utiliser Microsoft Windows 8, Microsoft Windows 7, ou Microsoft Windows Vista.

---

### Remarque:

- Pour de plus amples informations au sujet des conditions et des précautions de système d'ordinateur personnel lors de l'utilisation de Microsoft Windows 8, Microsoft Windows 7, Microsoft Windows Vista, ou Internet Explorer de Windows, cliquer sur "Manual" – "Open" à partir du disque CD-ROM fourni et se référer aux "Notes on Windows® / Internet Explorer® versions".
  - Si l'on utilise Microsoft Windows XP, une distorsion en drapeau de l'image sur l'écran\* peut se produire lorsque la scène observée change radicalement (par exemple, pendant l'observation de sujets se déplaçant rapidement ou en contrôlant les fonctions de balayage panoramique ou d'inclinaison) en raison des restrictions GDI (architecture gouvernementale de la sécurité de l'information numérique) du système d'exploitation.  
\* Un phénomène au cours duquel les parties de l'écran sont affichés hors de l'alignement
  - Pour toute information sur la vérification de fonctionnement des logiciels d'exploitation et des programmes de navigateur Internet pris en charge, se référer à notre site web <http://security.panasonic.com/pss/security/support/index.html>.
-

## Marques commerciales et marques commerciales déposées

- Microsoft, Windows, Windows Vista, Internet Explorer et DirectX sont ou des marques commerciales déposées ou des marques commerciales de la firme Microsoft Corporation aux États-Unis d'Amérique et/ou dans d'autres pays.
- Copie(s) d'écran de produit de Microsoft réimprimée(s) avec la permission de Microsoft Corporation.
- Intel et Intel Core sont des marques commerciales de la firme Intel Corporation aux États-Unis d'Amérique et dans d'autres pays.
- Adobe, Acrobat Reader et Reader sont soit des marques commerciales déposées soit des marques commerciales de la firme Adobe Systems Incorporated aux États-Unis d'Amérique et/ou dans d'autres pays.
- Le logo SDXC est une marque commerciale de la firme SD-3C, LLC.
- iPad, iPhone et iPod touch sont des marques commerciales de la firme Apple Inc., déposées aux États-Unis d'Amérique et dans d'autres pays.
- Android est une marque commerciale de la firme Google Inc.
- Toutes autres marques commerciales identifiées ci-dessus sont la propriété de leurs propriétaires respectifs.

## Droits d'auteur

La distribution, la copie, le démontage, l'inversion en conformité et l'inversion d'ingénierie du logiciel fourni avec ce produit sont formellement interdits. En outre, l'exportation de n'importe quel logiciel fourni avec ce produit violant les lois d'exportation est interdite.

## Sécurité de réseau

Avec l'utilisation de cet appareil raccordé à un réseau, votre attention est attirée sur les risques de sécurité suivants que cela représente.

- ① Fuites ou vol des informations par l'intermédiaire de cet appareil
  - ② L'utilisation de cet appareil pour exécuter des opérations illégales par des personnes aux intentions malveillantes
  - ③ Interférence ou interruption de cet appareil par des personnes aux intentions malveillantes
- Il est de votre responsabilité de prendre toutes les précautions nécessaires qui sont décrites ci-dessous afin de vous mettre l'abri contre tous les risques de sécurité indiqués ci-dessus.

- Se servir de cet appareil dans un réseau sécurisé par un pare-feu, etc.
- Si cet appareil est connecté à un réseau comprenant plusieurs ordinateurs personnels, s'assurer que le système n'est pas directement infecté par des virus informatiques ou tout autre entité malveillantes (se servir d'un programme anti-virus, d'un programme anti-espion régulièrement mis à jour, etc.).
- Protéger votre réseau contre tout accès non autorisé en limitant les utilisateurs à ceux pouvant avoir accès au système avec un nom d'utilisateur et un mot de passe autorisés.
- Appliquer toutes les mesures nécessaires telles que l'authentification d'utilisateur pour protéger votre réseau contre toute fuite ou vol d'information, y compris les données d'image, les informations d'authentification (les noms d'utilisateur et les mots de passe), les informations d'e-mail d'alarme, les informations de serveur FTP, les informations de serveur DDNS.
- Après que l'unité soit accédée par l'administrateur, s'assurer de fermer le navigateur.
- Changer régulièrement de mot de passe administrateur.
- Ne pas installer la caméra vidéo dans les endroits où la caméra vidéo ou bien les câbles risquent d'être détruits voire endommagés par des personnes aux intentions malveillantes.



## Mesures de précaution

### **Confier les travaux d'installation au distributeur.**

Les travaux d'installation exigent des connaissances techniques et de l'expérience. Le fait de ne pas observer cette recommandation peut engendrer un incendie, provoquer une décharge électrique, des blessures voire endommager ce produit.

Faire en sorte de consulter le distributeur.

### **Arrêter immédiatement l'utilisation quand quelque chose est erroné avec ce produit.**

Quand de la fumée se dégage du produit, qu'une odeur de fumée se dégage du produit ou que les surfaces extérieures du produit ont été abimées, le fait de continuer à utiliser le produit aura comme conséquence un incendie, une chute du produit se traduisant par des blessures ou des dégâts au produit.

Couper immédiatement l'alimentation de la caméra vidéo et demander à un dépanneur professionnel de la vérifier.

### **Ne jamais chercher à démonter ni modifier ce produit.**

Le fait de ne pas respecter cette recommandation risque de provoquer un incendie voire une électrocution.

Se mettre en rapport avec le distributeur en ce qui concerne les travaux de réparation et d'inspection.

### **Ne pas introduire d'objets étrangers dans le produit.**

En effet, ceci risque d'endommager définitivement ce produit.

Couper immédiatement l'alimentation de la caméra vidéo et demander à un dépanneur professionnel de la vérifier.

### **Sélectionner un secteur d'installation capable de supporter le poids total.**

Le fait de sélectionner une surface inadéquate pour l'installation peut faire tomber ce produit ou le renverser, ceci ayant pour résultat de blesser quelqu'un.

Les travaux d'installation ne doivent commencer qu'après le renforcement suffisant de la surface d'accueil.

### **Des inspections périodiques doivent être effectuées.**

Une formation de rouille sur les parties métalliques ou sur les vis de fixation peut engendrer une chute du produit ou provoquer des accidents.

Se mettre en rapport avec le distributeur en ce qui concerne les inspections à faire.

### **Ne pas exposer ce produit à dans une atmosphère en présence de produit inflammable.**

Le fait de ne pas respecter cette recommandation risque de provoquer une explosion et de blesser quelqu'un.

### **Éviter d'installer ce produit dans des emplacements où des dégâts par le sel se produisent ou du gaz corrosif est produit.**

Dans le cas contraire, les parties servant à l'installation se détérioreront et des accidents tels qu'une chute de ce produit peuvent se produire.

### **Installer ce produit dans un endroit suffisamment élevé pour éviter que des personnes et des objets se cognent ou se butent dans le produit.**

Le fait de ne pas respecter cette recommandation risque d'entraîner une chute capable de blesser quelqu'un ou provoquer des accidents.

### **Ne pas frapper ni soumettre ce produit à des chocs violents.**

Le fait de ne pas respecter cette précaution risque d'aboutir à des blessures voire de créer un incendie.

Un niveau de résistance aux chocs (50J IEC60068-2-75 ou équivalent) est appliqué à ce produit seulement quand il est installé correctement comme décrit dans ce manuel d'utilisation et qu'un traitement de résistance aux chocs approprié est appliqué.

### **Couper l'alimentation lors du câblage de ce produit.**

Le fait de ne pas respecter cette précaution risque de provoquer une électrocution. En outre, un court-circuit ou un câblage incorrect peut créer un incendie.

### **La platine de fixation d'installation exclusivement conçue doit être utilisée.**

Le fait de ne pas respecter cette recommandation risque d'entraîner une chute capable de blesser quelqu'un ou provoquer des accidents. Utiliser la platine de fixation d'installation exclusivement conçue pour l'installation.

### **Les vis et les boulons doivent être serrés au couple indiqué.**

Le fait de ne pas respecter cette recommandation risque d'entraîner une chute capable de blesser quelqu'un ou provoquer des accidents.

### **Ne jamais frotter le bord des parties métalliques à mains nues.**

Le fait de ne pas respecter cette précaution risque d'aboutir à des blessures.

### **Ne pas toucher ce produit ni aux câbles connectés pendant le tonnerre. (même dans le déroulement d'un travail)**

Le fait de ne pas respecter cette précaution risque de provoquer une électrocution.

### **Conserver les cartes mémoire SDXC/SDHC/SD (option) hors de la portée des enfants en bas âge et des enfants.**

Sinon, ils peuvent avaler les cartes par erreur. Si le cas se produit, consulter immédiatement un médecin.

### **Ne pas se suspendre à partir de ce produit ni utiliser ce produit comme piédestal.**

Le fait de ne pas respecter cette recommandation risque d'engendrer la chute de l'appareil et de résulter par des accidents.

### **Exécuter correctement tous les câblages**

Des courts-circuits dans les câblages ou des câblages incorrects peuvent engendrer une déclaration d'incendie voire un décharge électrique.

### **Couper l'alimentation lors nettoyage de ce produit.**

Le fait de ne pas respecter cette précaution risque d'aboutir à des blessures.

### **[Précautions lors de l'installation]**

### **Ce produit ne possède aucun interrupteur d'alimentation.**

Au moment de couper l'alimentation, arrêter le centre nodal un PoE ou débrancher un câble de réseau.

### **Pour avoir l'assurance de l'utiliser en permanence avec des performances stables**

Ne pas utiliser ce produit dans des conditions environnementales à température et humidité élevées pendant de longs moments. Le fait de ne pas observer cette recommandation peut entraîner une dégradation des composants, ceci ayant pour résultat une réduction de la durée d'utilisation utile de ce produit.

Ne pas exposer directement le produit à des sources de chaleur telles que celles produites par un appareil de chauffage.

### **Ne pas toucher directement le couvercle en dôme à mains nues.**

Une dégradation de la qualité d'image se produit avec un couvercle en dôme sale.

### **Manipuler ce produit délicatement.**

Ne pas faire tomber ce produit ni le soumettre à des chocs ou des vibrations. Le fait de ne pas respecter cette recommandation peut être une source de panne. Si un choc violent ou de fortes vibrations sont appliquées au coffret extérieur de l'appareil, cela peut favoriser des dommages voire une infiltration d'eau dans le produit.

### **À propos du moniteur vidéo d'ordinateur personnel**

Lorsque la même image est affichée sur un moniteur vidéo pendant de longs moments, cela risque de l'abîmer. Il est recommandé d'utiliser un écran de veille.

### **Lorsqu'une erreur est détectée, ce produit redémarrera automatiquement.**

Ce produit ne pourra pas être mis en fonction pendant environ 2 minutes après son redémarrage comme cela se produit lors de la mise sous tension.

### **Mise au rebut ou transfert du produit**

Les données sauvegardées sur ce produit ou sur un périphérique de stockage utilisé avec ce produit peuvent aboutir à des fuites d'informations personnelles.

S'il est nécessaire de mettre au rebut ou de remettre le produit à un tiers, même pour effectuer des réparations, s'assurer au préalable qu'il n'y a pas de données dans ce produit.

### **Nettoyage du boîtier du produit**

Couper l'alimentation avant de nettoyer le produit. Pour le nettoyage des emplacements autres que le couvercle en dôme, ne pas se servir de benzine, de diluant, d'alcool ni de tout autre type de solvant. Le fait de ne pas respecter cette recommandation peut entraîner une décoloration. Quand un tissu traité chimiquement pour faire le nettoyage est utilisé, lire attentivement les précautions indiquées qui accompagnent le tissu traité chimiquement.

### **Nettoyage de l'objectif**

Se servir d'un papier spécial de nettoyage d'optique (utilisé pour nettoyer les objectifs d'appareil photo ou de verres de lunettes). Au moment d'utiliser un solvant, se servir d'un solvant à base d'alcool et ne pas utiliser pas de diluant ni de produit de nettoyage pour les vitres.

### **Intervalle de transmission**

L'intervalle de transmission d'image risque d'être plus lent en fonction de l'événement réseau, des performances de l'ordinateur personnel, du sujet filmé, du nombre d'accès, etc.

## **Périodiquement des images sur l'écran semblent être déformées**

Quand la caméra vidéo est installée à un emplacement où elle est sujette à de faibles vibrations (par exemple, quand elle est installée près de dispositifs qui vibrent), les images risquent d'apparaître déformées et étirées en longueur. Ce phénomène est une caractéristique des dispositifs à élément d'analyse d'image D.T.C. qui utilisent des capteurs CMOS et il est provoqué par le rapport entre les mouvements périodiques de la caméra vidéo et la synchronisation par laquelle le capteur d'images lit les images. Ceci ne constitue pas un problème propre à la caméra vidéo. Afin de limiter la possibilité que se produise ce phénomène, installer la caméra vidéo à un emplacement présentant une fixation parfaite.

## **À propos de la carte de mémoire SD**

- Se référer à la page 19 en ce qui concerne les descriptions relatives à la façon d'introduire ou de retirer une carte de mémoire SD.
- Si une carte de mémoire SD est utilisée, la formater en utilisant ce produit. Les données enregistrées sur la carte de mémoire SD seront supprimées au moment du formatage. Si une carte de mémoire SD non formatée ou si une carte de mémoire SD formatée par d'autres périphériques est utilisée, ce produit risque de ne pas fonctionner correctement ou une altération des performances peut se produire. Se référer au manuel d'utilisation (compris sur le disque CD-ROM) pour savoir comment formater une carte de mémoire SD.
- Lorsque certaines cartes de mémoire SD sont utilisées avec ce produit, celui-ci risque de ne pas fonctionner correctement ou une altération de ses performances peut se produire. Utiliser les cartes mémoire SD recommandées à la page 32.

## **À propos du microphone**

- Le volume peut être réduit si de l'eau adhère à l'ouverture du microphone. Veiller à bien le laisser reposer et sécher avant de le réutiliser.
- Lors du nettoyage, veiller à ne pas enfoncer l'ouverture du microphone avec un objet pointu. Cela peut le mouiller ou l'abîmer.

## **Étiquette de code**

Les étiquettes de code (accessoire) sont demandées à l'instruction d'une panne. Faire attention de ne pas perdre ces étiquettes. Il est recommandé de coller une des étiquettes sur le boîtier de CD-ROM.

## **À propos du capteur d'image MOS**

- Lorsqu'une puissante source d'éclairages tels que des projecteurs est filmée, cela ris-

que de détériorer le capteur d'image MOS et de provoquer également une décoloration. Même lorsque l'orientation fixe de la prise de vues est modifiée après avoir effectué une prise de vues en continu d'un projecteur d'éclairage pendant un certain moment, la décoloration risque de subsister.

- Lorsque des sujets à déplacement rapide sont filmés ou au moment d'exécuter des opérations de balayage panoramique ou de réglage d'inclinaison, les objets traversant le secteur de prise de vues peuvent apparaître comme pliés de biais.

## **AVC Patent Portfolio License**

THIS PRODUCT IS LICENSED UNDER THE AVC PATENT PORTFOLIO LICENSE FOR THE PERSONAL USE OF A CONSUMER OR OTHER USES IN WHICH IT DOES NOT RECEIVE REMUNERATION TO (i) ENCODE VIDEO IN COMPLIANCE WITH THE AVC STANDARD ("AVC VIDEO") AND/OR (ii) DECODE AVC VIDEO THAT WAS ENCODED BY A CONSUMER ENGAGED IN A PERSONAL ACTIVITY AND/OR WAS OBTAINED FROM A VIDEO PROVIDER LICENSED TO PROVIDE AVC VIDEO. NO LICENSE IS GRANTED OR SHALL BE IMPLIED FOR ANY OTHER USE. ADDITIONAL INFORMATION MAY BE OBTAINED FROM MPEG LA, L.L.C. SEE [HTTP://WWW.MPEGLA.COM](http://WWW.MPEGLA.COM)

## **Scintillement**

En raison de l'influence de l'éclairage, un scintillement peut parfois se produire. Dans ce cas, sélectionner "Scène intérieure" pour "Mode de commande d'éclairage". Sélectionner "Scène intérieure(50Hz)" ou "Scène intérieure(60Hz)" selon la fréquence de l'alimentation électrique dans votre localité. Se référer au manuel d'utilisation (compris sur le disque CD-ROM) en ce qui concerne les informations relatives au paramétrage.

Sous un éclairage extrêmement puissant, un scintillement peut se produire même lorsque "Scène intérieure" est sélectionné pour le "Mode de commande d'éclairage".

Quand le niveau de luminosité (éclairage) sur l'écran est réglé sur un niveau relativement faible avec les boutons [Luminosité], un scintillement risque de se produire fréquemment. En pareils cas, l'une ou l'autre des dispositions suivantes peut permettre de réduire le scintillement.

- Modérer les intensités d'éclairage des objets en changeant l'orientation de la caméra vidéo.
- Régler le niveau de luminosité (éclairage) sur l'écran à un niveau plus lumineux avec les boutons [Luminosité].

### **Voile blanc sur des images provoqué par l'effet du mode de commande de lumière**

Quand "Scène intérieure" est sélectionné pour "Mode de commande d'éclairage", la tonalité des parties plus lumineuses sur l'écran risque de se détériorer comme dans le cas où "ELC" est sélectionné.

### **Papillotage de couleur sur des modèles de tracés détaillés**

S'il existe des modèles de tracés détaillés sur des images, un papillotage de couleur risque de se produire sur ces parties de l'image.

### **Température de fonctionnement**

Ce produit peut être utilisé dans les environnements extérieurs à basse température qui deviennent aussi froid que  $-30\text{ }^{\circ}\text{C}$   $\{-22\text{ }^{\circ}\text{F}\}$ . Quand ce produit est installé et mis en service à de basses températures situées en dessous de  $-20\text{ }^{\circ}\text{C}$   $\{-4\text{ }^{\circ}\text{F}\}$ , des images normales ne peuvent être obtenues immédiatement après la mise en route. Dans ce cas, attendre environ 2 heures ou davantage et remettre sous tension.

### **Luminosité autour des images**

Le secteur environnant de l'image risque d'apparaître légèrement sombre en fonction du sujet à filmer.

# Précautions d'installation

**Panasonic n'assume aucune responsabilité en cas de dommages corporels ou matériels résultant de pannes dues à une installation incorrecte ou à une utilisation contraire à ce qui est indiqué dans cette documentation.**

## **Ce produit est destiné à être utilisé en intérieur.**

Ce produit ne fonctionne pas en extérieur. Ne pas exposer le produit à la lumière solaire directe pendant des heures et ne pas l'installer à côté d'un radiateur ou d'un climatiseur. Sinon, cela peut entraîner une déformation, une décoloration et un dysfonctionnement. Gardez le produit éloigné de l'eau et de l'humidité.

## **Emplacement d'installation**

Prendre contact avec votre distributeur pour obtenir une assistance dans le cas d'une incertitude quant au choix d'un emplacement approprié dans votre propre environnement.

- S'assurer que la zone d'installation est suffisamment robuste pour supporter le poids de ce produit comme dans le cas d'un plafond en béton.
- Se servir des vis de fixation spécifiées à la page 22 quand ce produit et la platine de fixation d'installation de caméra vidéo sont installés au plafond ou sur un mur. Les vis de fixation à utiliser pour fixer ce produit ne sont pas fournies. Se les procurer en fonction des matériaux et de la résistance de la surface appelée à accueillir le produit.
- Ne pas installer ce produit sur une plaque de plâtre ou une section en bois parce qu'ils sont trop faibles. Si toutefois le produit est inévitablement installé sur une telle section, cette section doit être suffisamment renforcée.

## **Ne pas placer ce produit dans les emplacements suivants:**

- Emplacements où un agent chimique est utilisé comme dans le cas d'une piscine
- Endroits en présence d'humidité, de poussière, de vapeur d'eau et d'huile
- Emplacements où un rayonnement, des rayons X, des puissantes ondes radio ou un champ magnétique intense est produit
- Emplacements où du gaz corrosif est produit, emplacements où il peut être endommagé par de l'air saumâtre tel qu'en bord de mer

- Emplacements où la température ne se trouve pas dans les limites de la gamme spécifiée (page 29)
- Emplacements sujets aux vibrations qui dépassent les caractéristiques ferroviaires (EN50155)
- Emplacements sujet à une condensation résultant de changements importants de température (Si toutefois le produit est installé dans ces emplacements, le couvercle en dôme risque de s'embuer ou de la condensation peut se former sur le couvercle.)

## **Retirer sans faute ce produit s'il n'est pas utilisé.**

## **Concevoir et réaliser le système d'alimentation électrique afin d'appliquer ou de couper l'alimentation électrique de ce produit.**

Le produit ne possède aucun interrupteur d'alimentation. Au moment de l'installation du produit, utiliser un centre nodal PoE équipé d'un interrupteur marche-arrêt (ON-OFF) aux fins d'entretien.

## **Protection contre la foudre**

Quand des câbles sont utilisés à l'extérieur, ils risquent d'être affectés par la foudre. Dans ce cas, installer un parafoudre à l'emplacement situé juste avant où les câbles sont connectés à la caméra vidéo.

## **Serrage de vis**

- Les vis doivent être serrées au couple approprié, en fonction du matériau et de la résistance de l'emplacement d'installation.
- Ne pas se servir d'un tournevis à percussion à impact. L'utilisation d'une visseuse à percussion peut détériorer les vis.
- Quand une vis est serrée, faire en sorte que la vis se trouve à angle droit par rapport à la surface. Une fois le serrage des vis de fixation ou des boulons terminé, procéder à un examen visuel afin de s'assurer que le serrage est suffisant et qu'il n'y a pas de jeu.

### **Se procurer séparément des vis de fixation.**

Les vis de fixation à utiliser pour fixer ce produit ne sont pas fournies. Se les procurer en fonction des matériaux et de la résistance de la surface appelée à accueillir le produit.

### **Ne pas retirer ni desserrer les vis de fixation internes de la caméra vidéo**

Ne pas desserrer les vis de fixation internes de la caméra vidéo. Autrement, l'exposition à l'eau peut causer des dégâts voire une panne de la caméra vidéo ou bien une chute de la caméra vidéo peut avoir comme conséquence de blesser quelqu'un.

### **Interférence radio**

Si le produit est placé à proximité d'un récepteur de télévision ou d'une antenne radio, près d'un puissant champ électrique ou d'un puissant champ magnétique (près d'un moteur ou d'un transformateur), les images risquent d'être brouillées et des parasites de se produire dans le son.

### **PoE (alimentation électrique par câble Ethernet)**

Se servir d'un centre nodal ou d'un dispositif PoE conforme à la norme IEEE802.3af.

### **Vérifier avant l'installation**

La compatibilité des appareils est limitée. Avant de procéder à l'installation, vérifier les caractéristiques et les valeurs nominales des appareils appelés à être utilisés.

Prendre contact avec votre distributeur pour obtenir les détails nécessaires.

### **Routeur**

Lorsque ce produit est raccordé à l'Internet, se servir d'un routeur large bande avec une fonction de suivi de port (usurpation d'identité NAT, IP).

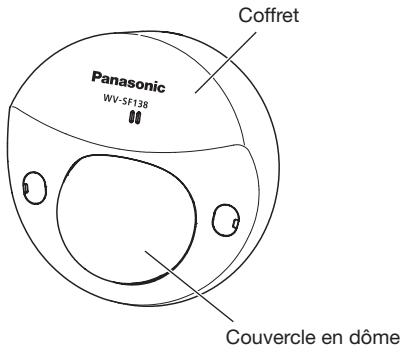
Pour obtenir de plus amples informations sur la fonction de suivi de port, se référer au manuel d'utilisation (compris sur le disque CD-ROM).

### **Paramétrage de l'heure et de la date**

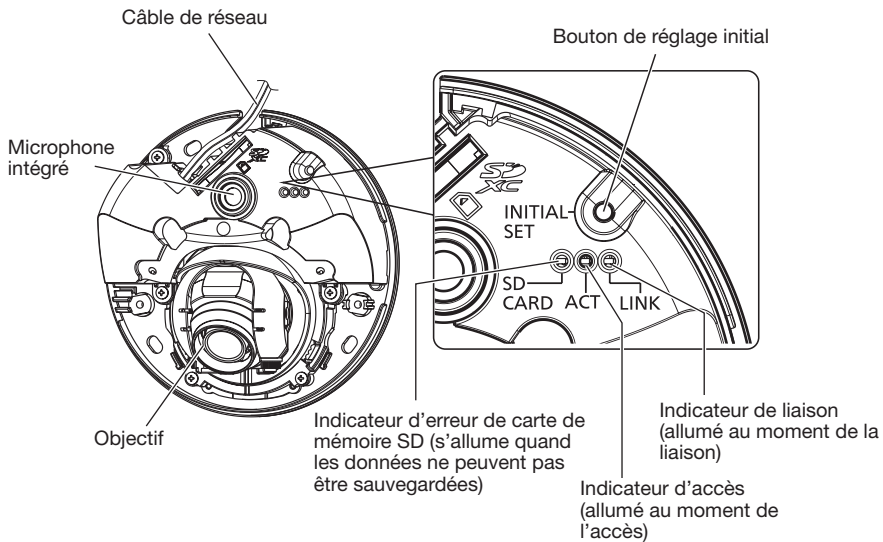
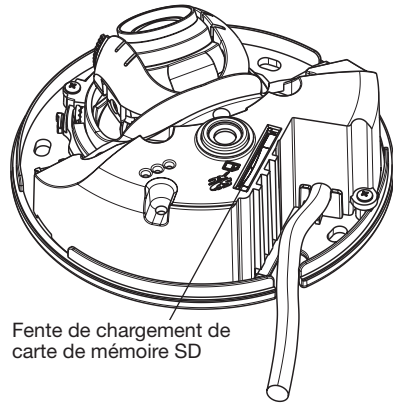
Il est nécessaire de régler l'heure et la date avant de mettre ce produit en service. Se référer au manuel d'utilisation qui se trouve sur le CD-ROM en ce qui concerne les descriptions sur la façon d'exécuter les paramétrages.

# Principaux organes de commande

## <Panneau frontal>



## <Vue arrière>



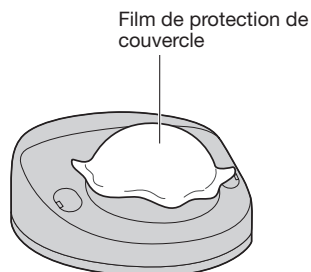
### À propos du bouton de réglage initial

Après avoir arrêté la caméra vidéo, la mettre sous tension tout en pressant et immobilisant ce bouton en position basse pendant environ 5 secondes sans relâcher le bouton. Attendre environ 2 minutes après avoir relâché le bouton. La caméra vidéo redémarrera et les paramètres comprenant les paramètres de réseau seront réinitialisés. Ne pas couper l'alimentation de la caméra vidéo pendant le déroulement de l'initialisation. Avant d'initialiser les paramètres, il est recommandé de prendre note à l'avance des paramètres.

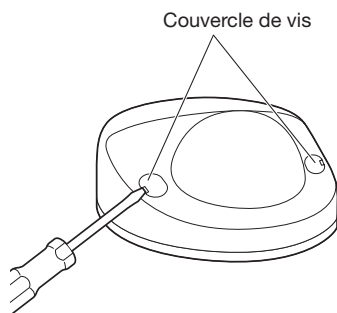
## Séparation du coffret extérieur

### IMPORTANT:

- Retirer le film de protection de couvercle fixé au couvercle en dôme après avoir terminé l'installation de la caméra vidéo. Une fois le film de protection du couvercle retiré, ne pas toucher directement le couvercle en dôme à mains nues.

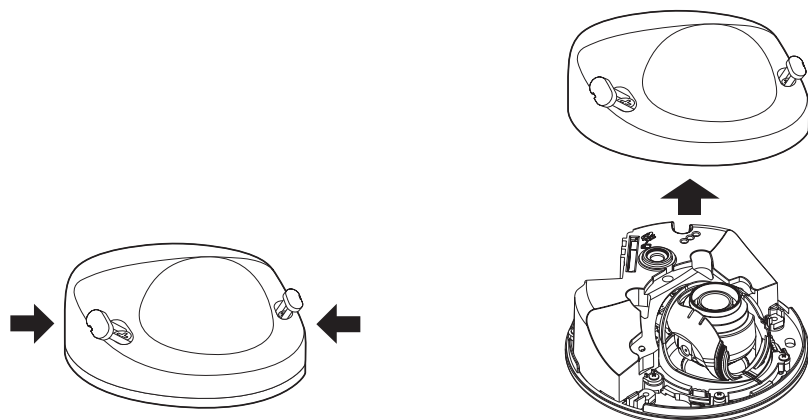


- Utiliser un tournevis à tête rainurée pour ouvrir les couvercles à vis (2 endroits), puis desserrer les 2 vis (M3).



- Déposer le coffret extérieur.

- Tenir les deux côtés du coffret extérieur, libérer le crochet et retirer le coffret extérieur.





Il est possible d'installer la caméra vidéo au plafond ou sur un mur. (☞ Pages 17 et 18)

## IMPORTANT:

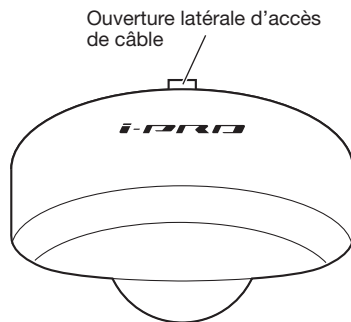
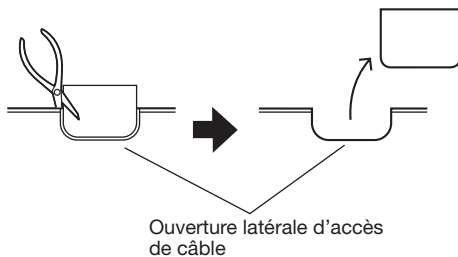
- Se procurer 3 vis de fixation (M4) pour fixer la caméra vidéo sur un mur ou au plafond selon les matériaux de l'emplacement d'accueil pour l'installation. Dans le cas présent, ni des vis à bois ni des clous ne doivent être utilisés. Pour installer une caméra vidéo sur un plafond en béton, utiliser un boulon d'ancrage (pour M4) ou un boulon enfichable AY (M4) pour effectuer la fixation. (Couple de serrage recommandé: 1,6 N·m {1,18 lbf·ft})
- La capacité de dégagement exigée pour une seule vis de fixation/un boulon est de 196 N {44 lbf} ou davantage.
- Si toutefois le panneau au plafond est un panneau en plâtre donc un support trop fragile pour pouvoir supporter le poids total de la caméra vidéo, le secteur utilisé doit être suffisamment renforcé.

Les conditions d'installation de la caméra vidéo sont décrites comme suit:

Emplacement de l'installation	Platine de fixation d'installation appropriée	Vis de fixation recommandée	Nombre de vis de fixation	Capacité de dégagement minimum exigée (par 1 él.)
Plafond/mur	(Installation directe)	M4	3 él.	196 N {44 lbf}

## Utilisation du trou d'accès de câble latéral

Au moment d'installer la caméra vidéo directement au plafond ou sur un mur avec les câbles exposés, découper une partie du coffret extérieur pour ouvrir une ouverture d'accès au câble.

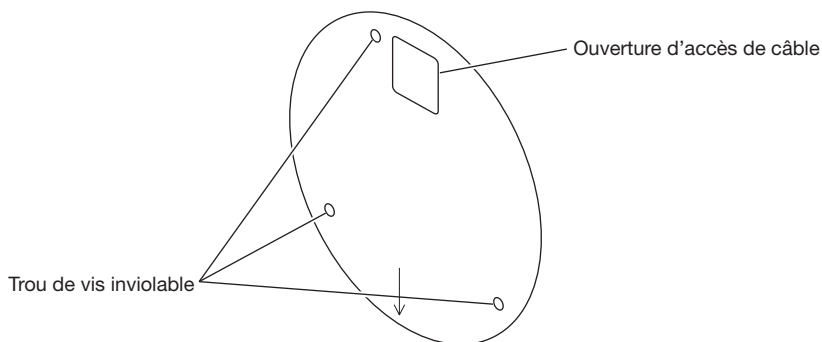


# Méthode d'installation de caméra vidéo

## Comment installer directement la caméra vidéo sur un mur ou au plafond

### Remarque:

- Se servir de l'étiquette de gabarit d'installation (accessoire) avec le côté muni de la flèche dirigé vers soi.
- Installation par fixation au plafond:  
Placer l'étiquette de gabarit d'installation de telle sorte que le "↓" soit dirigé vers l'avant de la caméra vidéo (le côté muni de l'objectif).
- Installation par fixation sur un mur:  
Placer l'étiquette de gabarit d'installation de telle sorte que "↓" soit dirigé vers le bas.



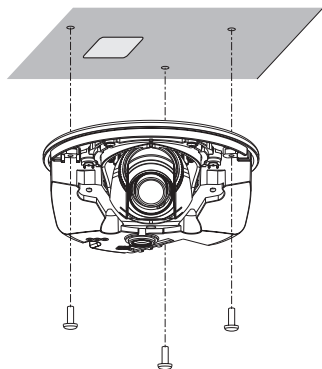
### <Raccordement du câble par les ouvertures aménagées dans le plafond ou le mur>

Placer l'étiquette de gabarit d'installation (accessoire) sur le plafond ou sur le mur, repérer l'ouverture pour le passage du câble et pour les vis de fixation (3 endroits), puis faire les ouvertures. Retirer l'étiquette de gabarit, puis installer la caméra vidéo avec les 3 vis de fixation (que l'on doit se procurer localement). (☞ Page 22)

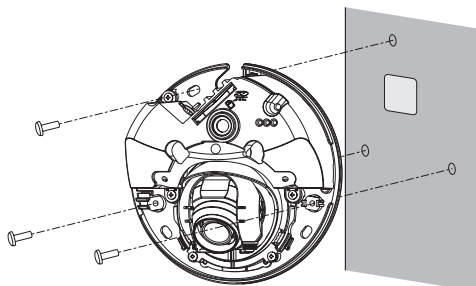
### <Raccordement du câble par l'ouverture d'accès latérale de câble>

Placer l'étiquette de gabarit d'installation (accessoire) sur le plafond ou sur le mur, repérer les trous pour les vis de fixation (3 endroits), puis percer les trous. Retirer l'étiquette de gabarit, puis installer la caméra vidéo avec les 3 vis de fixation (que l'on doit se procurer localement). (☞ Page 22)

#### ■ Plafond



#### ■ Mur



# Introduction et extraction d'une carte de mémoire SD

## IMPORTANT:

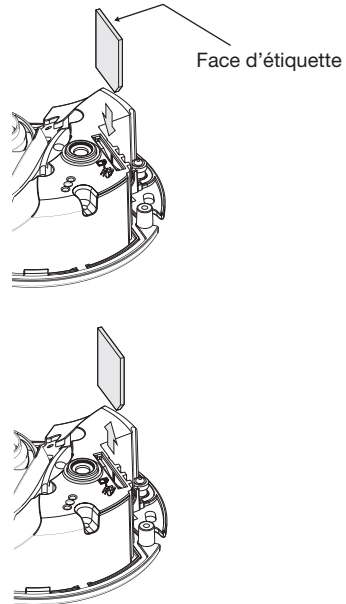
- Insérer une carte de mémoire SD dirigée dans le bon sens.
- Avant de retirer la carte de mémoire SD, sélectionner tout d'abord "Non utilisé" pour "Carte de mémoire SD" à l'onglet [Carte de mémoire SD] du menu de configuration.

**1** Déposer le coffret extérieur. (☞ Page 16)

**2** Introduire au maximum une carte de mémoire SD dans la fente de chargement de carte de mémoire SD jusqu'au déclic.

**3** Fixer le coffret extérieur sur la caméra vidéo.  
(☞ Page 25)

**4** Au moment de retirer la carte de mémoire SD de la fente de chargement de carte de mémoire SD, retirer le coffret extérieur (☞ page 16), puis repousser la carte jusqu'à ce qu'un déclic se produise. Après le retrait de la carte de mémoire SD, remonter le coffret extérieur sur la caméra vidéo. (☞ Page 25)



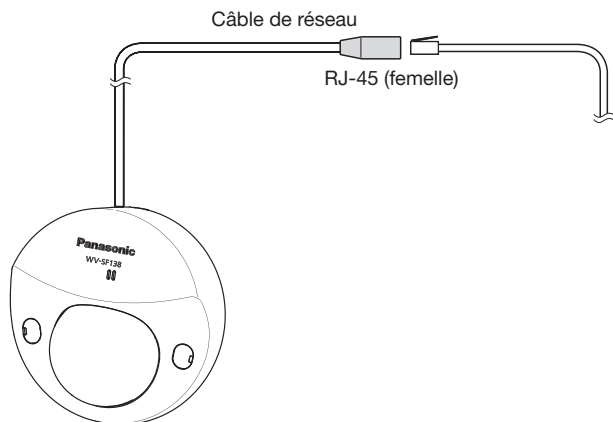
# Connexion

## MISE EN GARDE:

- POUR LE OU LES MODÈLES UL ÉNUMÉRÉS DANS LA LISTE, RACCORDER SEULEMENT UNE ALIMENTATION DE POE 48 V C.A. DE CLASSE 2 (UL 1310/CSA 223) ou UNE SOURCE D'ALIMENTATION LIMITÉE (IEC/EN/UL/CSA 60950-1).

Avant de commencer à faire les connexions, couper l'alimentation des appareils à connecter. Vérifier et se munir des dispositifs et des câbles qui sont nécessaires pour exécuter les connexions.

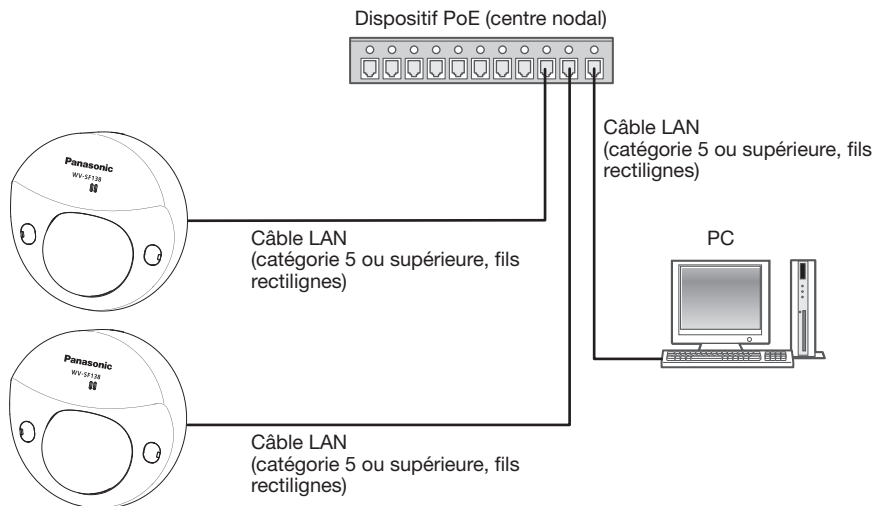
Raccorder un câble LAN (catégorie 5 ou supérieure, fils rectilignes, STP) entre le dispositif PoE (tel qu'un centre nodal) et le connecteur de réseau de la caméra vidéo.



## IMPORTANT:

- Utiliser les 4 paires (8 broches) du câble LAN.
- La longueur maximum du câble est de 100 m {328 feet}.
- S'assurer que le dispositif PoE utilisé est conforme à la norme IEEE802.3af.
- Au moment de débrancher une seule fois le câble LAN, le rebrancher environ 2 secondes plus tard. Lorsque le câble est raccorder rapidement, l'alimentation risque de ne pas être fournie par le dispositif PoE.

## Exemple de connexion



### <Câble requis>

Câble LAN (catégorie 5 ou supérieure, fils rectilignes)

---

### IMPORTANT:

- Utiliser un centre nodal PoE de commutation conforme à la norme 10BASE-T/100BASE-TX.
-

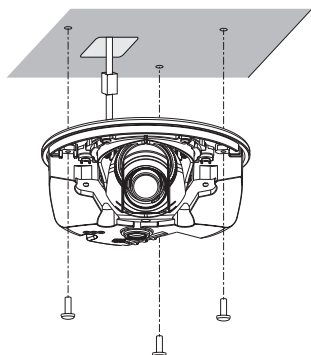
# Installation

## Installation de la caméra vidéo

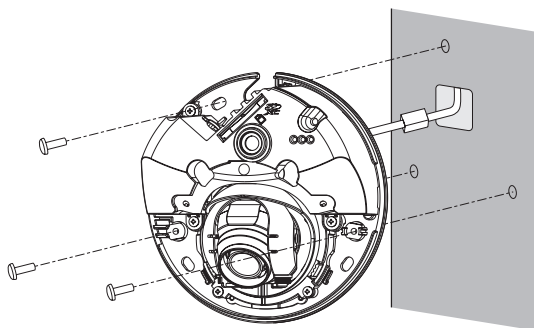
L'installation sera exécutée après avoir coupé l'alimentation de chaque appareil.

- 1 Déposer le coffret extérieur. (☞ Page 16)
- 2 Raccorder les câbles à la caméra vidéo. (☞ Pages 20 et 21)
- 3 Fixer la caméra vidéo avec 3 vis de fixation (M4) (que l'on doit se procurer localement).

### ■ Plafond



### ■ Mur



---

### IMPORTANT:

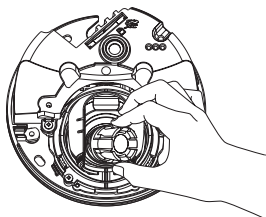
- Ne pas toucher à l'objectif.
  - Au moment d'effectuer le serrage des vis, faire en sorte que les câbles n'embrouille pas les câbles.
-

# Réglage

## 1 Régler l'angle d'orientation de la caméra vidéo.

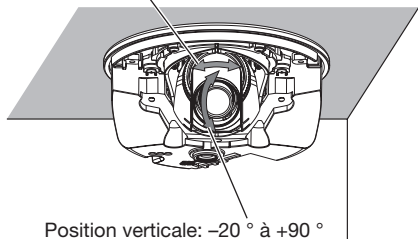
Au moment de déterminer l'angle d'orientation de la caméra vidéo, refaire les réglages précis en déplaçant graduellement la table de balayage panoramique et la table d'inclinaison.

- Fixer le dispositif de réglage d'objectif (accessoire) sur l'objectif et régler le sens d'orientation de l'objectif. Fixer l'extrémité la plus large du dispositif de réglage d'objectif sur l'objectif.
- Ne pas toucher directement l'objectif avec les mains nues au moment de faire les réglages.
- Faire les ajustements d'orientation d'objectif tout en confirmant l'image affichée sur le moniteur de l'ordinateur.



### ■ Plafond

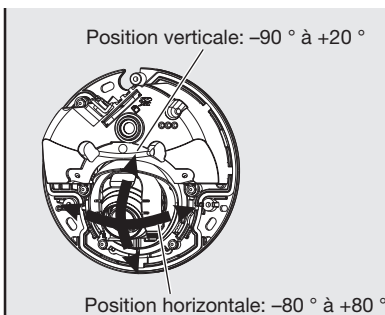
Position horizontale:  $-20^{\circ}$  à  $+20^{\circ}$



Position verticale:  $-20^{\circ}$  à  $+90^{\circ}$

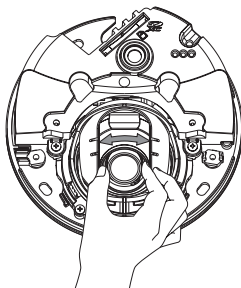
### ■ Mur

Position verticale:  $-90^{\circ}$  à  $+20^{\circ}$



Position horizontale:  $-80^{\circ}$  à  $+80^{\circ}$

- Quand le réglage d'orientation horizontale des caméras vidéo installées au plafond est effectué, régler le sens d'orientation de l'objectif en actionnant l'objectif tout en saisissant les indentations sur les côtés de l'objectif.



---

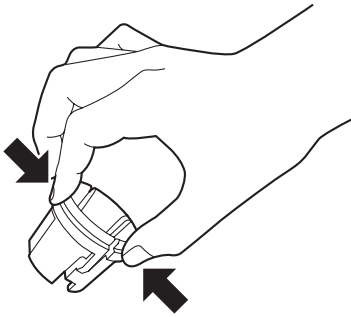
**Remarque:**

- Selon l'angle d'orientation vertical/horizontal utilisé, les bords de la caméra vidéo risquent d'être projetés.
  - Utiliser la fonction zoom extra optique quand vous voulez régler le champ angulaire de vision du côté "Téléphoto".
  - Si le zoom extra optique 3 fois est appliqué lorsque "2048×1536", "1920×1080", "1280×960", "1280×720" est sélectionné pour la taille de l'image d'importation, la qualité de l'image risque d'être détériorée parce que l'effet de zoom extra optique n'est pas assuré.
- 

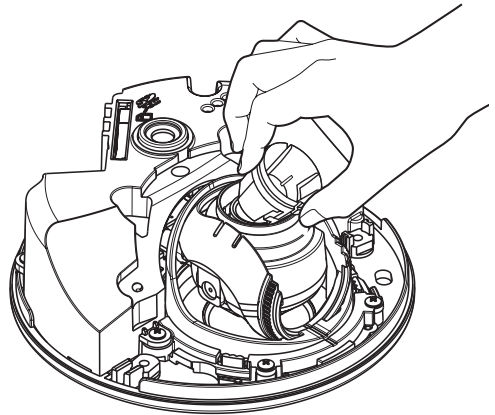
**2 <Régler la mise au point de l'objectif>**

Fixer le dispositif de réglage d'objectif (accessoire) sur l'objectif et faire tourner l'objectif afin de régler la mise au point de l'objectif.

- Au moment de faire les réglages de mise au point de l'objectif, fixer l'extrémité la plus étroite du dispositif de réglage d'objectif sur l'objectif.



Au moment de fixer ou de retirer le dispositif de réglage d'objectif, serrer l'extrémité la plus large du dispositif de réglage d'objectif en conformité aux indications de l'illustration pour écarter l'extrémité la plus étroite du dispositif de réglage d'objectif.



---

**Remarque:**

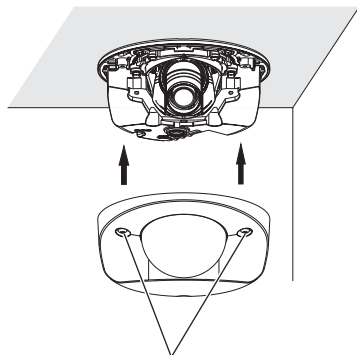
- Quand il est difficile de régler la mise au point, régler le bouton [Zoom] sur de la page "En direct" à "x2".
-



# Fixation du coffret extérieur

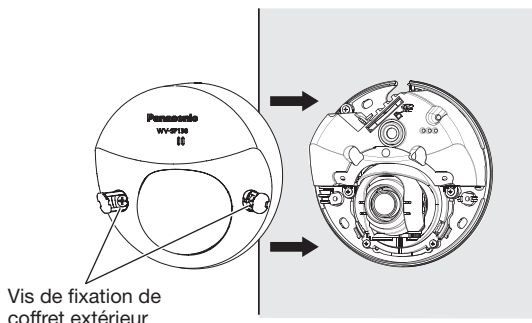
- 1 Fixer le coffret extérieur sur la caméra vidéo avec 2 vis de fixation de coffret extérieur (M3) et le crochet. (Couple de serrage recommandé: 0,4 N·m {0,3 lbf·ft})

## ■ Plafond

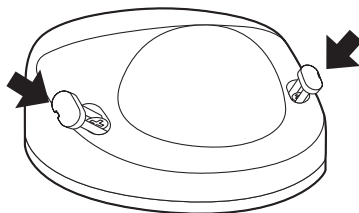


Vis de fixation de coffret extérieur

## ■ Mur



- 2 Rabattre le couvercle de vis.



- 3 Retirer complètement le film du couvercle.

### IMPORTANT:

- Au moment de fixer le coffret extérieur, la mise au point risque d'être légèrement perturbée. Si cela se produit, retirer le coffret extérieur et faire les réglages nécessaires.
- Avant de remonter le coffret extérieur, s'assurer que le sujet est présent.
- Serrer fermement toutes les vis de fixation (2) du coffret extérieur. Sinon, la caméra vidéo risque de ne pas fonctionner normalement ou le coffret extérieur de faire une chute voire de blesser quelqu'un.  
(Couple de serrage recommandé: 0,4 N·m {0,3 lbf·ft})
- Retirer le film de protection de couvercle en dôme.

## Configurer les paramètres de réseau

### Configuration de la caméra vidéo de telle sorte qu'elle puisse être accédée à partir d'un ordinateur personnel

Ce qui suit sont les descriptions dans le cas de figure où la caméra vidéo avec des paramètres par défaut est configurée. Si vous utilisez un logiciel pare-feu sur votre ordinateur personnel, le programme d'installation risque de ne pas pouvoir trouver tous les caméras vidéo sur votre réseau. Configurer les paramètres de la caméra vidéo après avoir temporairement invalidé le logiciel de pare-feu. Contacter l'administrateur de réseau ou votre fournisseur de services Internet pour obtenir les informations nécessaires sur la configuration des paramètres du réseau.

- 1 Introduire le CD-ROM fourni dans le lecteur CD-ROM de votre ordinateur personnel.
  - L'accord de licence sera affiché. Lire l'Accord et sélectionner "I accept the term in the license agreement" puis cliquer sur [OK].
  - La fenêtre de lancement sera affichée. Si la fenêtre du programme de lancement n'est pas affichée, double-cliquer sur le fichier "CDLauncher.exe" qui se trouve sur le disque CD-ROM.



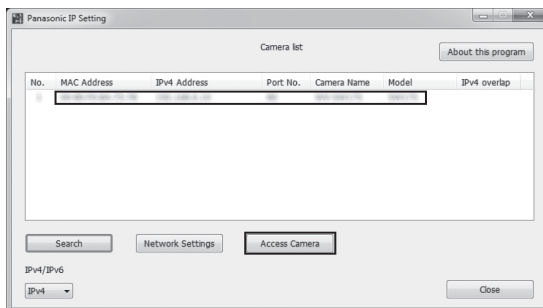
---

#### Remarque:

- Se référer à "Utilisation du CD-ROM" qui se trouve dans le manuel d'utilisation qui lui-même se trouve sur le CD-ROM pour obtenir de plus amples informations sur le programme de démarrage de CD.
- 

- 2 Cliquer sur le bouton [Run] placé près de [IP Setting Software].  
La page "Panasonic IP Setting" sera affiché. Cliquer sur le bouton [Network Settings] après avoir sélectionné l'adresse MAC ou l'adresse IP de la caméra vidéo à configurer.

**3** Sélectionner la caméra que l'on souhaite configurer et cliquer sur [Access Camera].



**Remarque:**

- Lorsque des caméras vidéo sont affichées dans l'écran [Panasonic IP Setting], cliquer sur la caméra vidéo ayant la même adresse MAC que l'adresse MAC imprimée sur la caméra vidéo que l'on souhaite configurer.

**4** Si l'écran d'installation du logiciel de visionneuse "Network Camera View 4S" est affiché, suivre les instructions de l'assistant pour commencer l'installation. (Le logiciel Viewer Software est installé à partir de la caméra vidéo.)

- La page "En direct" sera affichée.
- Si vous ne pouvez pas installer le logiciel de visionneuse "Network Camera View 4S" ou si les images ne sont pas affichées, cliquer sur le bouton [Install] placé à côté de [Viewer Software] sur la fenêtre de lancement pour installer le logiciel.
- Exécuter les paramètres [Heure et date] à la page "Config." – "Base" avant d'utiliser la caméra vidéo.

**Remarque:**

- Quand aucune image n'est affichée à la page "En direct", se reporter à Dépannage du manuel d'utilisation qui se trouve sur le disque compact CD-ROM fourni.
- Il est possible de rehausser la sécurité de réseau en chiffrant l'accès aux caméras vidéo en utilisant la fonction HTTPS. Se référer au manuel d'utilisation placé sur le CD-ROM fourni en ce qui concerne la façon de configurer les paramètres HTTPS.
- Cliquer sur le bouton [Config.] à la page "En direct", de sorte que la fenêtre d'authentification d'utilisateur sera affichée. Saisir le nom d'utilisateur et le mot de passe par défaut comme suit et procéder à l'accès du système.

Nom d'utilisateur: admin

Mot de passe: 12345

- Lorsque les paramètres sont modifiés par rapport aux paramètres de réseau, tels que le mode de raccordement, l'adresse IP et le masque de sous-réseau, cliquer sur le bouton [Network Settings] dans l'écran [Panasonic IP Setting] comme spécifié dans les indications de l'étape 3, puis modifier chaque paramètre.
- Par surcroît de sécurité, dans "IP Setting Software", "Network Settings" de la caméra vidéo à configurer ne peut pas être modifié tant qu'environ 20 minutes ne se sont pas écoulées après la mise sous tension de la caméra vidéo. (Quand la période effective est réglée sur "20 min seulement" dans "Configuration rapide de IP")  
Cependant, les paramètres peuvent être modifiés après que 20 minutes se soient écoulées pour les caméras vidéo actuellement réglées en mode de paramétrage initial.

- "Network Camera Recorder with Viewer Software Lite" qui prend en charge le contrôle d'image d'observation directe et des images d'enregistrement provenant de plusieurs caméras vidéo est disponible. Se référer à notre site Web (<http://security.panasonic.com/pss/security/support/info.html>).

## Dépannage

### Avant de faire une demande de réparation, veuillez vérifier les symptômes mentionnés dans le tableau suivant.

Si une panne ne peut pas être corrigée même après avoir vérifié et essayer d'y remédier ou si un problème n'est pas décrit ci-dessous ou en cas de problème d'installation, contacter le distributeur.

Symptôme	Origine/Solution	Pages de référence
<b>La source d'alimentation n'est pas assurée.</b>	<ul style="list-style-type: none"><li>• Les connecteurs de dispositif PoE et de réseau à l'arrière de la caméra vidéo sont-ils raccordés par l'intermédiaire d'un câble LAN? → Vérifier si la connexion est correctement établie.</li><li>• Suivant le dispositif PoE utilisé, l'alimentation sera interrompue si la puissance exigée dépasse les limites totales d'alimentation pour tous les ports PoE. → Se référer au manuel d'instructions du dispositif PoE utilisé.</li></ul>	20

# Caractéristiques techniques

## • Base

Source d'alimentation:	PoE (compatible IEEE802.3af)
Puissance consommée:	PoE 48 V: 110 mA/5.3 W (dispositif de classe 2)
Température ambiante en service:	0 °C à +40 °C {32 °F à 104 °F}
Humidité ambiante de service:	Moins de 90 % (aucune condensation)
Microphone intégré:	Microphone à condensateur électret
Dimensions:	ø104 mm x 47 (H) mm {ø3-15/16 pouces x 5-3/4 pouces (H)}
Masse:	Environ 260 g {0,57 lbs}
Finition:	Bloc principal: Résine ABS, voile blanche Couvercle en dôme: Résine en polycarbonate transparente

## • Caméra

Capteur d'image:	Capteur d'image MOS de type 1/3
Pixels effectifs:	Environ 3,1 mégapixel
Zone de balayage:	4,51 mm (H) x 3,38 mm (V) {11/64 pouces (H) x 9/64 pouces (V)}
Système de balayage:	Progressif
Éclairage minimum:	Couleur: 1,2 lx {0,12 candéla-pied} (F2,2, obturateur lent automatique: Arrêt (1/30 s), AGC: Activé (Élevée)) 0,075 lx {0,0075 candéla-pied} (F2,2, obturateur lent automatique: maxi. 16/30 s, AGC: Activé (Élevée))* Noir et blanc: 0,9 lx {0,09 candéla-pied} (F2,2, obturateur lent automatique: Arrêt (1/30 s), AGC: Activé (Élevée)) 0,056 lx {0,0056 candéla-pied} (F2,2, obturateur lent automatique: maxi. 16/30 s, AGC: Activé (Élevée))*

\* Valeur convertie

Super dynamique:	Activé/Arrêt
Gamme dynamique:	52 dB caract. (Super dynamique: Activé)
Contrôle automatique de gain (AGC):	Activé (Élevée)/ Activé (Moyen)/ Activé (Faible)/ Arrêt
Extension noire adaptative:	Activé/Arrêt
Compensation de voile:	Activé/Arrêt
Réglage de mode de contrôle de lumière:	Scène intérieure (50 Hz/60 Hz)/ ELC
ELC (Temps exposition maxi):	1/30 s (Avec Super Dynamique activé) 1/30 s, 3/100 s, 3/120 s, 2/100 s, 2/120 s, 1/100 s, 1/120 s, 1/250 s, 1/500 s, 1/1000 s, 1/2000 s, 1/4000 s, 1/10000 s (Avec Super Dynamic désactivé)
Obturateur lent automatique:	Arrêt (1/30 s)/ Maxi. 2/30 s/ Maxi. 4/30 s/ Maxi. 6/30 s/ Maxi. 10/30 s/ Maxi. 16/30 s
Jour et nuit (électri.):	Arrêt/Automatique
Balance des blancs:	ATW1/ ATW2/ AWC
Réduction de bruit numérique:	Élevé/Faible
Zone de confidentialité:	Activé/Arrêt (jusqu'à 2 zones disponibles)
VIQS:	Activé/Arrêt
Titre de caméra vidéo sur l'écran:	Jusqu'à 20 caractères (caractères alphanumériques, marques) Activé/Arrêt
Détecteur de mouvement dans l'image vidéo (Alarme par VMD):	Activé/Arrêt, 4 secteurs disponibles

## • Objectif

Rapport de zoom:	1 fois 3 fois (mode 2 mégapixels, résolution de l'image 640x360)
Longueur focale:	1,95 mm {5/64 pouces}
Rapport d'ouverture maximum:	1:2,2
Champ angulaire de vision:	Horizontal: 100 ° Vertical: 81 ° (mode 3 mégapixels [4:3]) Horizontal: 95 ° Vertical: 62 ° (mode 2 mégapixels, 1,3 mégapixels [16:9]) Horizontal: 84 ° Vertical: 68 ° (mode 1,3 mégapixels [4:3])
Angle de réglage:	• Installation par fixation au plafond Horizontal: -20 ° à +20 ° Vertical: -20 ° à +90 ° • Installation par fixation sur un mur Horizontal: -80 ° à +80 ° Vertical: -90 ° à +20 °

## • Réseau

Réseau:	10BASE-T/100BASE-TX, connecteur RJ-45
Résolution:	Mode de capture d'image: 2 mégapixels [16:9] H.264 1920x1080/ 640x360/ 320x180, maxi. 30 fps JPEG (MJPEG) 1920x1080/ 640x360/ 320x180, maxi. 30 fps Mode de capture d'image: 1,3 mégapixels [16:9] H.264 1280x720/ 640x360/ 320x180, maxi. 30 fps JPEG (MJPEG) 1280x720/ 640x360/ 320x180, maxi. 30 fps Mode de capture d'image: 1,3 mégapixels [4:3] H.264 1280x960/ VGA (640x480)/ QVGA (320x240), maxi. 30 fps JPEG (MJPEG) 1280x960/ VGA (640x480)/ QVGA (320x240), maxi. 30 fps Mode de capture d'image: 3 mégapixels [4:3] H.264 1280x960, maxi. 15 fps JPEG (MJPEG) 2048x1536, maxi. 15 fps

Méthode de compression d'image* <sup>1</sup> :	H.264 Qualité d'image: Faible/ Normal/ Précis Type de transmission: Diffusion unique/Multidiffusion Taux binaire: Taux binai. cons./Meilleur effort/Débit binaire variable avancé: 64 ko/s/ 128 ko/s/ 256 ko/s/ 384 ko/s/ 512 ko/s/ 768 ko/s/ 1024 ko/s/ 1536 ko/s/ 2048 ko/s/ 3072 ko/s/ 4096 ko/s/ 6144 ko/s/ 8192 ko/s/ 10240 ko/s/ 12288 ko/s/ 14336 ko/s Priorité de fréquence de trame: 1 fps/ 3 fps/ 5 fps/ 7,5 fps/ 10 fps/ 12 fps*/ 15 fps/ 20 fps/ 30 fps * Uniquement les modèles E JPEG (MJPEG) Qualité d'image: 0 Ultra-précis/ 1 Précis/ 2/ 3/ 4/ 5 Normal/ 6/ 7/ 8/ 9 Inférieur (10 paliers: 0-9) Type de transmission: PULL/PUSH
Intervalle de transmission:	0,1 fps - 30 fps (la fréquence de trame des images JPEG sera limitée lors d'un affichage simultané d'images JPEG et H.264.)
Fonction de recadrage:	2 mégapixels [16:9] H.264 640×360/ 320×180, maxi. 30 fps MJPEG 640×360/ 320×180, maxi. 30 fps 1,3 mégapixels [16:9] H.264 640×360/ 320×180, maxi. 30 fps MJPEG 640×360/ 320×180, maxi. 30 fps 1,3 mégapixels [4:3] H.264 VGA (640×480)/ QVGA (320×240), maxi. 30 fps MJPEG VGA (640×480)/ QVGA (320×240), maxi. 30 fps
Méthode de compression audio:	G.726 (ADPCM) 32 ko/s/ 16 ko/s G.711 64 ko/s AAC* <sup>2</sup>
Contrôle de la bande passante:	Illimité/ 64 ko/s/ 128 ko/s/ 256 ko/s/ 384 ko/s/ 512 ko/s/ 768 ko/s/ 1024 ko/s/ 2048 ko/s/ 4096 ko/s/ 8192 ko/s
Protocole:	IPv6: TCP/IP, UDP/IP, HTTP, HTTPS, RTP, FTP, SMTP, DNS, NTP, SNMP, DHCPv6, MLD, ICMP, ARP IPv4: TCP/IP, UDP/IP, HTTP, HTTPS, RTSP, RTP, RTP/RTCP, FTP, SMTP, DHCP, DNS, DDNS, NTP, SNMP, UPnP, IGMP, ICMP, ARP
Système d'exploitation* <sup>3</sup> * <sup>4</sup> :	Microsoft® Windows® 8 Microsoft® Windows® 7 Microsoft® Windows Vista® Microsoft® Windows® XP SP3
Navigateur:	Windows® Internet Explorer® 10.0 (32 bits) Windows® Internet Explorer® 9.0 (32 bits) Windows® Internet Explorer® 8.0 (32 bits) Windows® Internet Explorer® 7.0 (32 bits)
Nombre d'accès concurrent maximum:	14 (Nombre de sessions qui peuvent se connecter simultanément aux caméras vidéo) * Dépend des conditions réseau
Client FTP:	Transmission d'image d'alarme, transmission périodique FTP.
Découpage multiple d'écran:	Il est possible d'afficher simultanément jusqu'à 16 images de caméra vidéo sur un écran à découpage multiple d'écran. (La caméra vidéo comprise)

Carte mémoire SDXC/SDHC/ SD compatible (en option):	Fabriquée par Panasonic (Classe 4 de vitesse SD ou supérieure) Carte de mémoire SDXC: 64 GB Carte de mémoire SDHC: 4 GB, 8 GB, 16 GB, 32 GB Carte de mémoire SD: 2 GB (excepté la carte miniSD et la carte microSD)
Compatibilité de téléphone mobile:	Image JPEG, commande AUX (par niveau d'accès)
Compatibilité de terminal mobile: (En date du mois de février 2013)* <sup>5</sup>	iPad, iPhone, iPod touch (iOS 4.2.1 ou ultérieur) Bornes de mobile Android™

- \*1 La transmission pour 2 flux peut être individuellement paramétrée.
- \*2 AAC (Advanced Audio Coding - Codage son avancé) est seulement utilisé lors de l'enregistrement du son sur une carte de mémoire SD.
- \*3 Pour de plus amples informations au sujet des conditions et des précautions de système d'ordinateur personnel lors de l'utilisation de Microsoft Windows 8, Microsoft Windows 7, Microsoft Windows Vista ou Internet Explorer de Windows, cliquer sur "Manual" - "Open" à partir du disque CD-ROM fourni et se référer aux "Notes on Windows® / Internet Explorer® versions".
- \*4 En utilisant IPv6 pour la communication, utiliser Microsoft Windows 8, Microsoft Windows 7, ou Microsoft Windows Vista.
- \*5 Se référer à notre site Web (<http://security.panasonic.com/pss/security/support/info.html>) pour obtenir de plus amples informations sur les périphériques compatibles.

## Accessoires standard

Guide d'installation (la présente documentation) .....	2 él.
Instructions de sécurité importantes .....	1 él.
Carte de garantie (uniquement les États-Unis).....	1 él.
CD-ROM* <sup>1</sup> .....	1 él.
Étiquette de code* <sup>2</sup> .....	1 él.
Dispositif de réglage d'objectif .....	1 él.

Les éléments suivants sont utilisés au cours des procédures d'installation.

Étiquette de gabarit d'installation .....	1 él.
---	-------

- \*1 Le CD-ROM contient le manuel d'utilisation et différentes sortes d'outils de programmes logiciels.
- \*2 Cette étiquette peut être requise pour la gestion réseau. Un administrateur de réseau doit conserver cette étiquette.

## Accessoires optionnels

Accessoire de licence utilisateur (pour H.264) .....	BB-HCA8A BB-HCA8CE
--	-----------------------



## Avis aux utilisateurs concernant la collecte et l'élimination des piles et des appareils électriques et électroniques usagés



Apposé sur le produit lui-même, sur son emballage, ou figurant dans la documentation qui l'accompagne, ce pictogramme indique que les piles et appareils électriques et électroniques usagés doivent être séparés des ordures ménagères.

Afin de permettre le traitement, la valorisation et le recyclage adéquats des piles et des appareils usagés, veuillez les porter à l'un des points de collecte prévus, conformément à la législation nationale en vigueur ainsi qu'aux directives 2002/96/CE et 2006/66/CE.

En éliminant piles et appareils usagés conformément à la réglementation en vigueur, vous contribuez à prévenir le gaspillage de ressources précieuses ainsi qu'à protéger la santé humaine et l'environnement contre les effets potentiellement nocifs d'une manipulation inappropriée des déchets.

Pour de plus amples renseignements sur la collecte et le recyclage des piles et appareils usagés, veuillez vous renseigner auprès de votre mairie, du service municipal d'enlèvement des déchets ou du point de vente où vous avez acheté les articles concernés.

Le non-respect de la réglementation relative à l'élimination des déchets est passible d'une peine d'amende.

### Pour les utilisateurs professionnels au sein de l'Union européenne

Si vous souhaitez vous défaire de pièces d'équipement électrique ou électronique, veuillez vous renseigner directement auprès de votre détaillant ou de votre fournisseur.



### [Information relative à l'élimination des déchets dans les pays extérieurs à l'Union européenne]

Ce pictogramme n'est valide qu'à l'intérieur de l'Union européenne. Pour connaître la procédure applicable dans les pays hors Union Européenne, veuillez vous renseigner auprès des autorités locales compétentes ou de votre distributeur.



Cd

### Note relative au pictogramme à apposer sur les piles (voir les 2 exemples ci-contre):

Le pictogramme représentant une poubelle sur roues barrée d'une croix est conforme à la réglementation. Si ce pictogramme est combiné avec un symbole chimique, il remplit également les exigences posées par la Directive relative au produit chimique concerné.

### For U.S. and Canada:

#### Panasonic System Communications Company of North America, Unit of Panasonic Corporation of North America

[www.panasonic.com/business/](http://www.panasonic.com/business/)  
For customer support, call 1.800.528.6747  
Three Panasonic Way, Secaucus,  
New Jersey 07094 U.S.A.

#### Panasonic Canada Inc.

5770 Ambler Drive, Mississauga,  
Ontario, L4W 2T3 Canada  
(905)624-5010  
[www.panasonic.ca](http://www.panasonic.ca)

### For Europe and other countries:

#### Panasonic Corporation

<http://panasonic.net>

#### Panasonic System Networks Co., Ltd. Fukuoka, Japan

Authorised Representative in EU:

Panasonic Testing Centre  
Panasonic Marketing Europe GmbH  
Winsbergring 15, 22525 Hamburg, Germany

