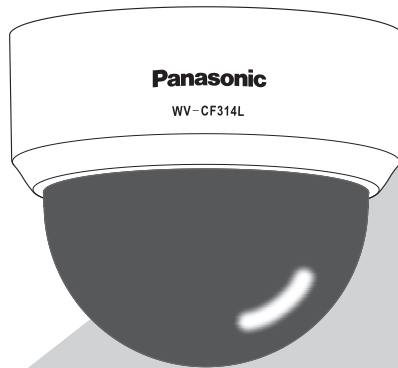


Panasonic

Guide d'installation Caméra CCTV Couleur

No.de modèle: **WV-CF314LE**
WV-CF304LE

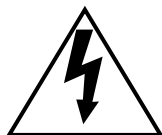


Cette illustration représente le modèle WV-CF314LE.

Nous vous recommandons de lire attentivement ces instructions avant de raccorder ou d'utiliser cet appareil et de conserver précieusement ce manuel à des fins de consultation ultérieure.

Le numéro de modèle est abrégé dans certaines descriptions dans le présent manuel.

Nous déclarons sous notre propre responsabilité que le produit auquel se réfère la présente déclaration est conforme à la norme spécifiée ou à tout autre document normatif conformément aux dispositions de la directive 2004/108/CE.



L'éclair à extrémité fléchée placé dans un triangle équilatéral est destiné à attirer l'attention de l'utilisateur sur la présence d'une "tension potentiellement dangereuse" et non isolée se trouvant dans les limites du coffret de l'appareil dont la puissance est suffisante pour constituer un risque important d'électrocution.



Le point d'exclamation placé dans un triangle équilatéral sert à attirer l'attention de l'utilisateur sur des instructions de fonctionnement et d'entretien (de dépannage) à caractère important dans la brochure qui accompagne l'appareil.

AVERTISSEMENT:

- Afin d'éviter toute risque de déclaration d'incendie ou d'électrocution, ne pas exposer cet appareil à la pluie ni à l'humidité.
- L'appareil ne devrait pas être exposé à des éclaboussures ou des projections d'eau et aucun récipient rempli de liquide tels que des vases ne devraient être posé sur l'appareil.
- Tous les travaux d'installation de ce produit devraient être confiés à des techniciens et dépanneurs professionnels ou des installateurs de système.
- Pour prévenir tout risqué de blessure, cet appareil doit être solidement fixé au sol/mur/plafond conformément aux instructions d'installation.
- L'installation sera effectuée selon toutes les règles applicables d'installation.
- Ce produit ne possède aucun interrupteur d'alimentation.
Lorsque vous mettez l'appareil hors tension, éteignez l'alimentation ou supprimer un câble d'alimentation.
- Les connexions doivent être conformes au code électrique local.

Table des matières

Instructions de sécurité importantes	4
Limitation de responsabilité	5
Déni de la garantie.....	5
Préface.....	6
Au sujet des annotations	6
Caractéristiques dominantes	6
À propos des manuels d'utilisateur.....	7
Marques commerciales et marques déposées.....	7
Mesures de précaution	8
Précautions lors de l'installation.....	10
Principaux organes de commande et fonctions	12
Préparatifs.....	14
Enlever le couvercle en dôme.....	14
À propos du trou d'accès de câble latéral	15
Méthode d'installation de la caméra vidéo.....	15
Utilisation d'une boîte de jonction à un groupe (à se procurer localement).....	15
Installation de la caméra vidéo directement sur un mur ou au plafond.....	16
Branchements.....	16
Connecter la sortie vidéo	16
Brancher la source d'alimentation	16
Installation	18
Installation de la caméra vidéo	18
Réglage.....	19
Remise en place du couvercle en dôme	22
Menu de configuration.....	23
Liste du menu de configuration	23
Opération de base.....	24
Schéma de transition d'écran CF314L	26
Schéma de transition d'écran CF304L	27
Dépannage	28
Caractéristiques techniques.....	29
Accessoires standard	30

Instructions de sécurité importantes

- 1) Veiller à lire ces instructions.
- 2) Conserver ces instructions.
- 3) Tenir compte de tous les avertissements.
- 4) Se conformer à toutes les instructions.
- 5) Ne pas utiliser cet appareil près de lieux en présence d'eau.
- 6) Nettoyer uniquement avec un chiffon sec.
- 7) N'obturer aucune des ouvertures d'aération. Installer conformément aux instructions du fabricant.
- 8) Ne pas utiliser à proximité de sources de chaleur telles que des radiateurs, des bouches de chauffage, des appareils de chauffage ou tout autre appareil (y compris les amplificateurs) produisant de la chaleur.
- 9) Protéger le cordon d'alimentation afin que personne ne puisse marcher dessus ni ne soit pincé, notamment près des prises, les prises pratiques et les points de sortie de l'appareil.
- 10) Utiliser uniquement les fixations ou les accessoires spécifiés par le fabricant.
- 11) Utiliser uniquement le chariot, le support, le trépied, la platine de fixation ou la tablette spécifiée par le fabricant ou vendu avec l'appareil. Quand un chariot est utilisé, prendre toutes les précautions nécessaires lors du déplacement de la combinaison chariot-appareil afin que le tout ne se renverse pas.



- 12) Toute réparation ou dépannage doit être confié à un personnel qualifié. Un dépannage est nécessaire lorsque l'appareil a été endommagé d'une manière quelconque, par exemple, lorsque le cordon d'alimentation électrique ou la prise ont été endommagés, quand du liquide s'est répandu dessus ou si des objets sont tombés dans l'appareil, lorsque l'appareil a été exposé à la pluie ou à l'humidité, ne fonctionne pas normalement ou s'il a fait une chute.

Limitation de responsabilité

CETTE PUBLICATION EST FOURNIE "COMME TEL" SANS GARANTIE DE TOUTE SORTE, EXPRÈS OU IMPLICITE, ÉTANT INCLUSE MAIS NON LIMITÉE AUX GARANTIES IMPLICITES DE LA VALEUR MARCHANDE, ADAPTATION POUR TOUT BUT PARTICULIER OU NON-INFRACTION DES DROITS D'UN TIERS.

CETTE PUBLICATION A PU INCLURE DES INEXACTITUDES TECHNIQUES OU DES ERREURS TYPOGRAPHIQUES. DES CHANGEMENTS SONT AJOUTÉS AUX INFORMATION CI-DESSUS, À TOUT MOMENT, AUX FINS D'AMÉLIORATION DE CETTE PUBLICATION ET/OU DU PRODUIT CORRESPONDANT(S).

Déni de la garantie

EN AUCUN CAS Panasonic i-PRO Sensing Solutions Co., Ltd. NE SERA TENU POUR RESPONSABLE POUR TOUTE PARTIE OU TOUTE PERSONNE, A L'EXCEPTION DU REMPLACEMENT OU D'UNE MAINTENANCE RAISONNABLE DE CE PRODUIT POUR LES CAS CITES, INCLUS MAIS NON LIMITES A CE QUI SUIT :

- (1) TOUT DÉGÂT ET PERTE, Y COMPRIS SANS LIMITATION, DIRECT OU INDIRECT, SPÉCIAL, IMPORTANT OU EXEMPLAIRE, SURVENANT OU CONCERNANT LE PRODUIT;
- (2) BLESSURE PERSONNELLE OU TOUT DÉGÂT CAUSÉS PAR UN USAGE NON APPROPRIÉ OU UNE UTILISATION NÉGLIGENTE DE L'UTILISATEUR;
- (3) DÉMONTAGE, RÉPARATION OU MODIFICATION NON AUTORISÉS DU PRODUIT EFFECTUÉS PAR L'UTILISATEUR;
- (4) INCOMMODITÉ OU TOUTE PERTE SURVENANT LORSQUE LES IMAGES NE SONT PAS AFFICHÉES DÛ À TOUTE RAISON OU CAUSE Y COMPRIS TOUTE PANNE OU PROBLÈME DU PRODUIT;
- (5) TOUT PROBLÈME, INCOMMODITÉ IMPORTANTE OU PERTE OU ENDOMMAGEMENT, SURVENANT DU SYSTÈME COMBINÉ PAR LES APPAREILS DE TIERS;
- (6) TOUTE RÉCLAMATION OU ACTION ENTREPRISE POUR DES DOMMAGES, APPORTÉE PAR TOUTE PERSONNE OU ORGANISATION ÉTANT UN SUJET PHOTOGÈNE, DÛ A LA VIOLATION DE L'INTIMITÉ AVEC POUR RÉSULTAT DES IMAGES DE SURVEILLANCE DE CAMERA VIDÉO, Y COMPRIS DES DONNÉES SAUVEGARDÉES, POUR UNE RAISON QUELCONQUE, EST DIFFUSÉE PUBLIQUEMENT OU EST EMPLOYÉE DANS N'IMPORTE QUEL BUT.

Préface

Ce produit est une caméra CCTV couleur à D.T.C. de type 1/3po. Des images claires peuvent être capturées même avec un éclairage de 0 lx (noir et blanc et DEL IR allumée). Connection of this product to a video monitor allows users to use this product as a monitoring camera.

- WV-CF314LE: avec fonction de commutation de mode couleur/noir et blanc et fonction de réglage automatique du décalage de mise au point
- WV-CF304LE: avec fonction de commutation de mode couleur/noir et blanc

Au sujet des annotations

Les annotations suivantes sont employées lors de la description des fonctions limitées pour les modèles spécifiés. Les fonctions sans annotations sont prises en charge par tous les modèles.

- CF314L**: Les fonctions avec cette annotation sont disponibles pendant l'utilisation du modèle WV-CF314LE.
- CF304L**: Les fonctions avec cette annotation sont disponibles pendant l'utilisation du modèle WV-CF304LE.

Caractéristiques dominantes

Introduction d'un dispositif à transfert de charges CCD à haute résolution récemment développé

L'introduction du dispositif à transfert de charges CCD récemment développé à 976 pixels horizontaux a permis d'atteindre une définition horizontale aussi élevée que 650 lignes de TV.

Fonction de réduction de bruit favorisant une sensibilité élevée

L'introduction de la conception d'un circuit à faible bruit a permis d'obtenir une sensibilité pour les éclairagements minimums suivants:

- CF314L**: Objectif (intégré) : F1,3: 0,08 lx (couleur), 0 lx (noir et blanc, DEL IR allumée)
- CF304L**: Objectif (intégré) : F2,0: 0,15 lx (couleur), 0 lx (noir et blanc, DEL IR allumée)

Fonction de commutation diurne/nocturne équipée

Aucun changement du paramétrage n'est exigé de nuit parce que les images changent automatiquement du mode couleur au mode noir et blanc sous faible éclairage.

Des images claires peuvent être capturées même la nuit ou avec un faible éclairage grâce à la commutation automatique des filtres IR ainsi qu'à l'allumage automatique de DEL IR.

Fonction de réglage automatique du décalage de mise au point **CF314L**

La mise au point automatique est réalisée à l'installation de la caméra vidéo ou via le menu.

Fonction du mode infrarouge

Selon la distance des objets, l'intensité d'éclairage des éclairages à DEL IR change automatiquement pour éviter un phénomène blanc lorsque des cibles rapprochées sont capturées.

Fonction de détection de mouvement équipée (VMD)

Le mouvement d'un objet est détectable. Le fait de recouvrir la caméra vidéo avec un morceau de tissu, un capuchon ou par d'autres moyens et de changer l'orientation de la caméra vidéo pendant la surveillance peuvent être détectés.

Remarque:

- La fonction VMD n'est pas exclusivement dédiée à la prévention des vols, d'un incendie, etc. Nous ne pouvons être tenus pour responsable des accidents ou des dommages causés par l'application de la fonction pour les buts susmentionnés.
-

À propos des manuels d'utilisateur

Le manuel d'utilisation de la caméra vidéo se compose de 2 ensembles de manuels: cette brochure et le manuel d'utilisation (PDF).

Cette documentation explique comment installer la caméra vidéo.

Se référer au "Manuel d'utilisation (PDF)" qui se trouve sur le CD-ROM en ce qui concerne les descriptions sur la façon d'exécuter les paramétrages de l'appareil. Le programme Adobe® Reader® est nécessaire pour pouvoir lire le fichier PDF. Lorsque le programme Adobe® Reader® n'est pas installé sur l'ordinateur personnel, télécharger la version la plus récente de Adobe® Reader® à partir du site Internet Adobe et l'installer.

Marques commerciales et marques déposées

Adobe, Acrobat Reader et Reader sont soit des marques déposées soit des marques commerciales de la firme Adobe Systems Incorporated aux États-Unis d'Amérique et/ou dans d'autres pays.

Mesures de précaution

Confier les travaux d'installation au distributeur.

Les travaux d'installation exigent des connaissances techniques et de l'expérience. Dans le cas contraire, cela risque d'endommager le produit voire de provoquer des erreurs de fonctionnement.

Faire en sorte de consulter le distributeur.

Ne pas introduire d'objets étrangers dans le produit.

En effet, ceci risque d'endommager définitivement le produit.

Couper immédiatement l'alimentation de la caméra vidéo et demander à un réparateur professionnel de la vérifier.

Ne jamais chercher à démonter ni modifier ce produit.

Le fait de ne pas respecter cette recommandation risque d'aboutir à des blessures voire un dysfonctionnement.

Se mettre en rapport avec le distributeur en ce qui concerne les travaux de réparation et d'inspection.

Arrêter immédiatement en cas de dysfonctionnement du produit.

Quand de la fumée se dégage du produit ou qu'une odeur de fumée sort du produit, l'utilisation continue de l'appareil aura comme conséquence un incendie, des blessures ou des dégâts du produit.

Couper immédiatement l'alimentation de l'appareil et demander à un réparateur professionnel de le vérifier.

Sélectionner un secteur d'installation capable de supporter le poids total.

Le fait de sélectionner une surface inadéquate pour l'installation peut faire tomber le produit ou le renverser, ceci ayant pour résultat de blesser quelqu'un.

Les travaux d'installation ne doivent commencer qu'après le renforcement suffisant de la surface d'accueil.

Des inspections périodiques doivent être effectuées.

Une formation de rouille sur les parties métalliques ou sur les vis de fixation peut engendrer une chute du produit ou provoquer des accidents.

Se mettre en rapport avec le distributeur en ce qui concerne les inspections à faire.

Installer ce produit dans un endroit dénué de toute vibration.

Le fait de ne pas respecter ces recommandations risque de faire que les vis et les boulons se desserrent et par conséquent, de faire tomber l'appareil et de blesser quelqu'un.

Installer ce produit dans un endroit suffisamment élevé pour éviter que des personnes et des objets se cognent ou se butent dans le produit.

Le fait de ne pas respecter cette recommandation risque d'entraîner une chute capable de blesser quelqu'un ou provoquer des accidents.

Ne pas frapper ni soumettre l'appareil à des chocs violents.

Le fait de ne pas respecter cette recommandation risque d'aboutir à des blessures voire provoquer un incendie.

Couper l'alimentation lors du câblage de ce produit.

Le fait de ne pas respecter cette précaution risque de provoquer une électrocution. En outre, un court-circuit ou un câblage incorrect peut créer un incendie.

Ne pas exposer ce produit à une atmosphère en présence de gaz inflammables.

Le fait de ne pas respecter cette précaution risque d'aboutir à une explosion.

Éviter d'installer cet appareil dans des emplacements où des dégâts par le sel se produisent ou du gaz corrosif est produit.

Autrement les dispositifs de montage se détérioreront, ceci entraînant la chute du produit et entraîner des accidents.

Les vis et les dispositifs d'installation doivent être serrés au couple indiqué.

Le fait de ne pas respecter cette recommandation risque d'entraîner une chute capable de blesser quelqu'un ou provoquer des accidents.

[Précautions lors de l'installation]

Ce produit est destiné à être utilisé en intérieur.

Ce produit ne fonctionne pas en extérieur.

Ce produit ne possède aucun interrupteur d'alimentation.

Au moment de couper l'alimentation électrique, arrêter le disjoncteur.

Pour avoir l'assurance d'obtenir des performances stables

Certaines parties de cet appareil risquent une détérioration et ceci peut écourter la durée de service utile de l'appareil s'il est utilisé dans des emplacements à hautes températures et humidité élevée. (Température de fonctionnement recommandée : +35 °C {95 °F} ou inférieur)

Ne pas exposer directement cet appareil à des sources de chaleur telles que celle produite par un appareil de chauffage.

Manipuler ce produit délicatement.

Ne pas faire tomber ce produit ni le soumettre à des chocs ou des vibrations. Le fait de ne pas respecter cette recommandation peut être une source de panne. Si un choc violent ou de fortes vibrations sont appliquées au couvercle frontal, cela peut l'endommager voire favoriser une infiltration d'eau dans ce produit.

Ne pas toucher directement le couvercle en dôme à mains nues.

Une dégradation de la qualité d'image se produit avec un couvercle en dôme sale.

Bruit sur le moniteur

Ce produit est équipé d'un dispositif à transfert de charges CCD hyper-sensible. Par conséquent, du bruit à points blancs peut apparaître sur le moniteur. Ce phénomène n'est pas une panne.

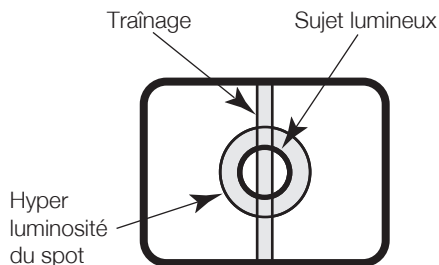
Décoloration se produisant sur le filtre couleur de CCD

Lorsqu'une puissante source d'éclairage tel que des

projecteurs est filmée, cela risque de détériorer le filtre couleur du dispositif à transfert de charges et de provoquer également une décoloration. Même lorsque l'orientation fixe de la prise de vues est modifiée après avoir effectué une prise de vues en continu d'un projecteur d'éclairage pendant un certain moment, la décoloration risque de subsister.

Ne pas diriger ce produit vers de puissantes sources d'éclairage.

Une source d'éclairage telle que celle d'un projecteur d'éclairage risque de provoquer une hyper-luminosité du spot (sorte de saturation de l'éclairage) voire une marbrure (lignes verticales).



Nettoyage du boîtier du produit

Couper l'alimentation avant de nettoyer le produit. Le fait de ne pas respecter cette précaution risque d'aboutir à des blessures. Ne jamais se servir de puissants produits abrasifs pour nettoyer le coffret de ce produit. Sinon, cela risque de provoquer une décoloration. Quand un tissu traité chimiquement pour faire le nettoyage est utilisé, lire attentivement les précautions indiquées qui accompagnent le tissu traité chimiquement.

Nettoyage de l'objectif

Se servir d'un papier spécial de nettoyage d'optique (utilisé pour nettoyer les objectifs d'appareil photo ou de verres de lunettes). Au moment d'utiliser un solvant, se servir d'un solvant à base d'alcool et ne pas utiliser pas de diluant ni de produit de nettoyage pour les vitres.

Réglage du mode synchrone

Le mode synchrone de l'image de cette caméra n'indique que la synchronisation interne (INT). Réglez le pilote vertical multiplex (VD2) sur OFF (ARRÊT) lorsque la caméra est connectée au contrôleur du système de la société.

Précautions lors de l'installation

Panasonic n'assume aucune responsabilité en cas de dommages corporels ou matériels résultant de pannes dues à une installation incorrecte ou à une utilisation contraire à ce qui est indiqué dans cette documentation.

Ce produit est destiné à être utilisé en intérieur.

Ce produit ne fonctionne pas en extérieur. Ne pas exposer le produit à la lumière solaire directe pendant des heures et ne pas l'installer à côté d'un radiateur ou d'un climatiseur. Sinon, cela peut entraîner une déformation, une décoloration et un dysfonctionnement. Gardez le produit éloigné de l'eau et de l'humidité.

Emplacement d'installation

Prendre contact avec votre distributeur pour obtenir une assistance dans le cas d'une incertitude quant au choix d'un emplacement approprié dans votre propre environnement.

- S'assurer que la zone d'installation est suffisamment robuste pour supporter le poids de ce produit comme dans le cas d'un plafond en béton.
- Installer la caméra vidéo dans la zone des fondations de l'architecture ou dans un endroit où une résistance suffisante est assurée.
- Si toutefois le panneau au plafond est un panneau en plâtre donc un support trop fragile pour pouvoir supporter le poids total de la caméra vidéo, le secteur utilisé doit être suffisamment renforcé.

Éviter toute installation de ce produit dans les emplacements suivants.

- Lieu où il pourrait être mouillé par la pluie ou des éclaboussures.
- Emplacements où un agent chimique est utilisé comme dans le cas d'une piscine.

- Emplacements exposés à de la vapeur ou à des émanations d'huile comme dans le cas d'une cuisine.
- Emplacements à proximité de gaz ou de vapeur inflammable.
- Emplacements où il existe des radiations ou une émission de rayons X.
- Emplacements où du gaz corrosif est produit, emplacements où il peut être endommagé par de l'air saumâtre tel qu'en bord de mer.
- Emplacements où la température ambiante ne se situe pas dans les limites de -10 °C à $+50\text{ °C}$.
- Emplacements soumis à des vibrations. (Cet appareil n'est pas conçu pour être utilisé dans un véhicule.)
- Emplacements sujet à une condensation résultant de changements importants de température (Si toutefois le produit est installé dans ces emplacements, le couvercle en dôme risque de s'embuer ou de la condensation peut se former sur le couvercle.)

Éviter les emplacements moites ou poussiéreux pour installer ce produit.

Sinon, la durée de vie des pièces internes risque d'être sérieusement écourtée.

Éviter d'installer ce produit dans un emplacement en présence d'un niveau de bruit élevé.

L'installation près d'un climatiseur, un filtre à air, un distributeur automatique, des appareils du même type peut constituer une source de bruit.

Éviter de faire des branchements pendant un orage. Dans le cas contraire, il y a un risque d'électrocution.

Retirer sans faute le produit s'il n'est pas utilisé.

N'endommagez pas la prise ou le câble d'alimentation.

Conserver la caméra vidéo loin d'un câble d'éclairage.

Le fait de ne pas respecter cette précaution risque de produire des parasites.

Interférence radio

Si la caméra vidéo est utilisée près d'un récepteur de télévision ou d'une antenne radio, d'un champ électrique ou d'un champ magnétique puissant (près d'un moteur ou d'un transformateur), les images risquent d'être déformées tandis que le son risque d'être reproduit parasité. En pareil cas, acheminer le câble de caméra vidéo dans des tubes en acier spécialisés.

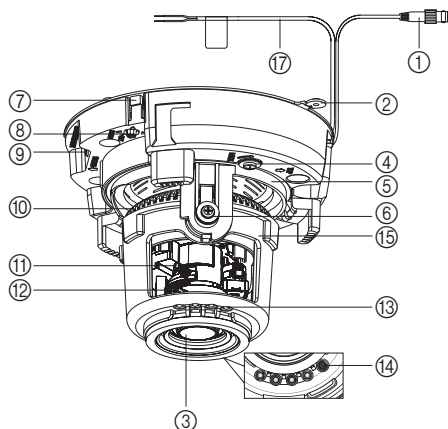
Vis de fixation à se procurer localement

Les vis ne sont pas fournies avec ce produit. Se procurer les vis de fixation à utiliser en fonction des matériaux, de la structure et des autres facteurs de la surface d'installation et du poids total des accessoires d'installation.

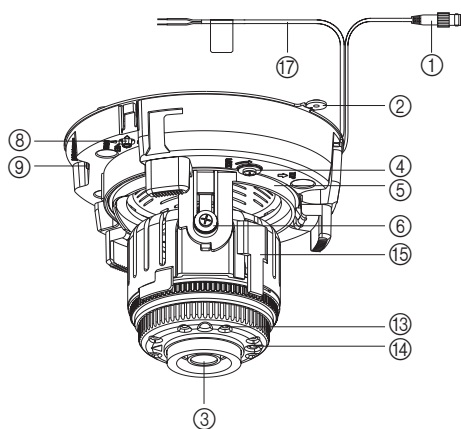
Serrage de vis

- Les vis de fixation et les boulons d'installation doivent être serrés au couple de serrage approprié en fonction des matériaux et de la résistance de la surface appelée à accueillir la caméra vidéo.
- Ne pas se servir d'un tournevis à percussion à impact. Le fait de ne pas respecter cette recommandation risque de provoquer un serrage excessif et par voie de conséquence, d'endommager les vis.
- Quand une vis est serrée, faire en sorte que la vis se trouve à angle droit par rapport à la surface. Une fois le serrage des vis de fixation ou des boulons terminé, procéder à un examen visuel afin de s'assurer que le serrage est suffisant et qu'il n'y a pas de jeu.

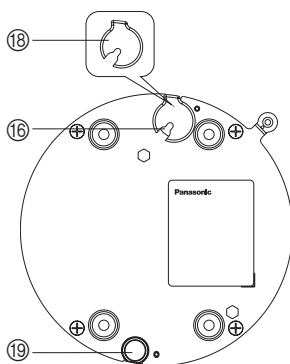
Principaux organes de commande et fonctions



<WV-CF314LE>



<WV-CF304LE>



① Connecteur de sortie vidéo

Des signaux vidéo composites sont transmis.

② Marqueur

Ce marqueur est utilisé lorsque le couvercle en dôme est installé.

③ Objectif

④ Vis de blocage de table de balayage panoramique [LOCK]

Verrouille la position de balayage panoramique après le réglage.

⑤ Table de balayage panoramique

Permet de régler la position du balayage panoramique de la caméra vidéo.

⑥ Vis de verrouillage de l'inclinaison

Fixe la position de l'inclinaison.

⑦ Bouton AF [ABF]

CF314L

☞ page 21.

⑧ Bouton de paramétrage [SET]

Maintenir le bouton [SET] enfoncé pendant plus de 2 secondes pour afficher le menu de configuration.

- [GAUCHE]/[DROITE]: Appuyez sur le bou-

ton [DROITE] ou [GAUCHE] pour vous déplacer vers la droite ou la gauche dans le menu, ou modifier les valeurs affichées.

- [HAUT]/[BAS]: Appuyez sur le bouton [HAUT] ou [BAS] pour vous déplacer vers le haut ou le bas dans le menu.
- [SET]: Appuyez sur ce bouton dans le menu pour confirmer la valeur ou la fonction sélectionnée. En outre, ce bouton sert à ouvrir les sous-menus.

⑨ **Jack de sortie du moniteur de réglage**

Raccorde le moniteur de réglage (petit moniteur LCD, etc.) au jack de sortie du moniteur de réglage pour régler l'angle de la caméra vidéo.

⑩ **Dispositif de réglage d'azimut**

Permet de régler l'angle d'azimut de la caméra vidéo.

⑪ **Bouton de zoom (avec fonction de verrouillage)** 

Verrouille la position du zoom après le réglage du zoom.

⑫ **Bouton de mise au point** 

⑬ **DEL IR**

⑭ **Photoptique de DEL**

⑮ **Table d'inclinaison**

Permet de régler la position du balayage panoramique de la caméra vidéo.

⑯ **Trou d'accès de câble**

⑰ **Cordon d'alimentation**

Fournit une alimentation de 24 V a.c. ou de 12 V c.c. à partir d'une source d'alimentation extérieure.

⑱ **Clapet antipoussière**

Il s'agit d'une capsule en caoutchouc qui empêche la poussière d'entrer dans la caméra par le trou d'accès de câble.

⑲ **La molette**

C'est à cet endroit que vous mettez vos doigts lorsque vous enlevez le couvercle en dôme.

Préparatifs

Au moment d'exécuter l'installation de la caméra vidéo sur un mur ou au plafond, il existe deux méthodes pour le faire comme cela est indiqué ci-dessous.

- Utilisez la boîte de jonction à deux groupes
- Comment installer directement la caméra vidéo sur un mur ou au plafond

Important:

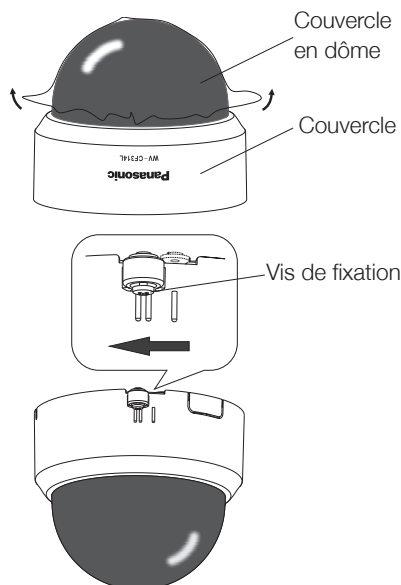
- Se procurer 4 vis de fixation (M4) pour fixer la caméra vidéo sur un mur ou au plafond selon les matériaux de l'emplacement d'accueil pour l'installation. Pour installer une caméra vidéo sur un mur ou un plafond en béton, utiliser un boulon d'ancrage (M4) pour effectuer la fixation. (Couple de serrage recommandé M4: 1,6 N·m {1,18 lbf·ft})
- La capacité de dégagement exigée pour une seule vis de fixation/un boulon est de 196 N ou davantage.
- Si toutefois le panneau au plafond est un panneau en plâtre, donc un support trop fragile pour pouvoir supporter le poids total de la caméra vidéo, le secteur utilisé doit être suffisamment renforcé.
- La feuille de protection fixée sur le couvercle en dôme doit être décollée une fois l'installation terminée.

Les conditions d'installation de la caméra vidéo sont décrites comme suit:

Emplacement de l'installation	Platine de fixation d'installation applicable	Vis de fixation recommandée	Nombre de vis de fixation	Capacité de dégagement minimum exigée (par 1 él.)
Plafond/mur	Boîte de jonction à deux groupes (à se procurer localement)	M4	4 él.	196 N {44,06 lbf}
Plafond/mur	(Installation directe)	M4	4 él.	196 N {44,06 lbf}

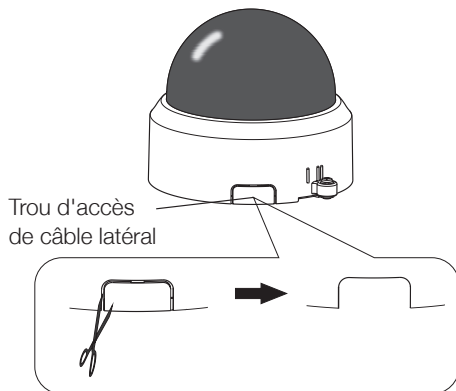
■ Enlever le couvercle en dôme

- ① Découvrir le film de protection du couvercle en dôme. Ne pas le découvrir pas complètement, parce qu'il protège le dôme au cours de l'installation.
- ② Desserrer la vis de fixation du couvercle en dôme.
- ③ Ajuster le marqueur de cet appareil sur [[]] placé sur le couvercle en dôme, et faire pivoter le couvercle en dôme dans le sens inverse des aiguilles d'une montre pour pouvoir le retirer.



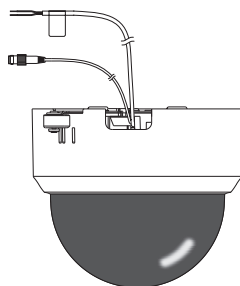
■ À propos du trou d'accès de câble latéral

Si vous choisissez de ne pas faire de trou dans le mur ou le plafond, mais de raccorder la caméra vidéo avec le câble exposé, coupez le trou d'accès de câble sur le côté du couvercle en dôme pour fournir une entrée de câble.



Précautions en cas de câblage latéral:

- Enlever le clapet antipoussière. Faire passer le câble par le trou d'accès de câble et le plier vers l'intérieur, puis réinstaller le clapet antipoussière.
- Faire passer le câble par le trou d'accès latéral de câble comme représenté.
- Veillez à ne pas pincer le câble avec le couvercle en dôme.



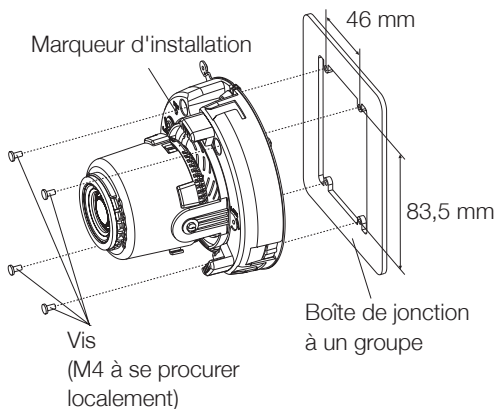
■ Méthode d'installation de la caméra vidéo

Utilisation d'une boîte de jonction à un groupe (à se procurer localement)

En cas d'utilisation d'une boîte de jonction à un groupet, s'en procurer une localement qui correspond aux dimensions sur la figure.

Puis procurez-vous localement 4 vis d'installation de caméra vidéo appropriées pour la surface d'installation et la structure du mur/du plafond ou de la boîte de jonction à un groupe.

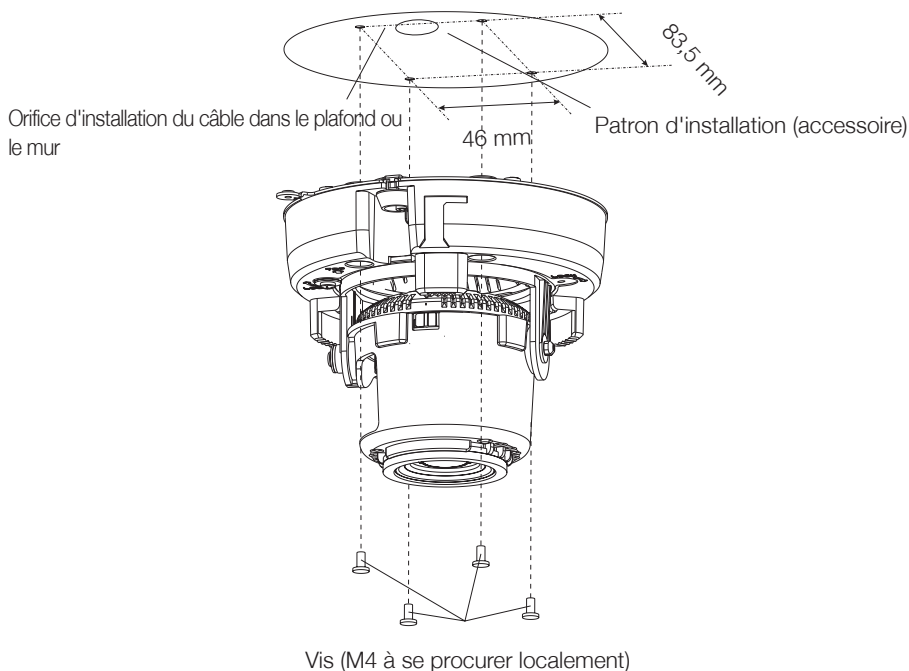
- ① Fixer la boîte de jonction à un groupe au mur ou au plafond.
- ② Fixer la caméra vidéo à la boîte de jonction avec 4 vis.
- ③ Serrer toutes les vis d'installation.



Installation de la caméra vidéo directement sur un mur ou au plafond

Apporter le patron d'installation (accessoire) au plafond ou au mur, et utiliser un stylo pour marquer les positions des vis et de l'orifice d'installation du câble dans le plafond ou le mur.

Retirer le patron d'installation puis fixer la caméra vidéo avec 4 vis (M4, à se procurer localement).



■ Branchements

Connecter la sortie vidéo

Important:

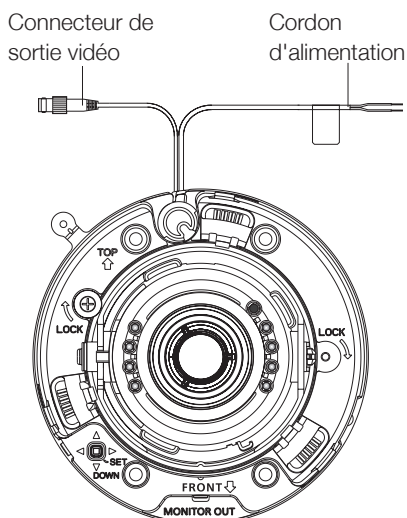
- S'assurer de mettre hors tension chaque appareil avant de les raccorder.
- S'assurer de sécuriser les connecteurs du câble coaxial.

Raccorder un câble coaxial (à se procurer localement) au connecteur de sortie vidéo.

Brancher la source d'alimentation

Raccorder le cordon d'alimentation de la caméra vidéo à la source d'alimentation. Les couleurs et les fonctions des conducteurs sont indiquées ci-dessous.

Couleur	12 V c.c.	24 V c.a.
Marron	Positif	Sous tension
Bleu	Négatif	Neutre



Important:

- L'alimentation 24 V c.a. ou l'alimentation 12 V c.c. doit être isolée contre le courant 220 V à 240 V c.a.
 - L'alimentation est automatiquement sélectionnée soit sur 24 V c.a. soit sur 12 V c.c. Aucun paramétrage n'est exigé avec cette caméra vidéo.
-

Connexion du cordon d'alimentation

Lors du raccordement du cordon d'alimentation, utilisez les connecteurs conçus pour le cordon d'alimentation, et faites attention à ne pas laisser tomber le cordon d'alimentation.

En outre, des travaux d'imperméabilisation sont nécessaires au niveau du joint, par exemple, enrouler la bande imperméable autour du joint.

Longueur de câble et calibre des fils**24 V c.a.**

La longueur recommandée du câble et le calibre de fil de cuivre sont indiquées dans le tableau à titre de référence. La tension appliquée à la caméra vidéo doit se trouver dans les limites comprises entre 19,5 V de courant alternatif et 28 V de courant alternatif.

Calibre des fils de connexion recommandé pour une ligne d'alimentation à 24 V c.a:

Calibre de fil de cuivre (AWG)		#24 (0,205 mm ²)	#22 (0,325 mm ²)	#20 (0,519 mm ²)	#18 (0,833 mm ²)	#16 (1,307 mm ²)
Longueur de câble (environ)	(m)	20	30	45	75	120

12 V c.c.

Calcul de la relation entre la longueur du câble, la résistance et l'alimentation:

La tension fournie à la camera varie entre 10,8 V c.c. et 16 V c.c.

$10,8 \text{ V c.c.} \leq V_A \cdot 2 (R \times l \times L) \leq 16 \text{ V c.c.}$

L : Longueur de câble (m)

R : Résistance de fil de cuivre (Ω /m)

V_A : Tension de sortie continue d'alimentation de bloc d'alimentation

I : La consommation actuelle du c.c. (A),

Cf. les caractéristiques.

Résistance des fils de cuivre [à 20 °C {68 °F}]

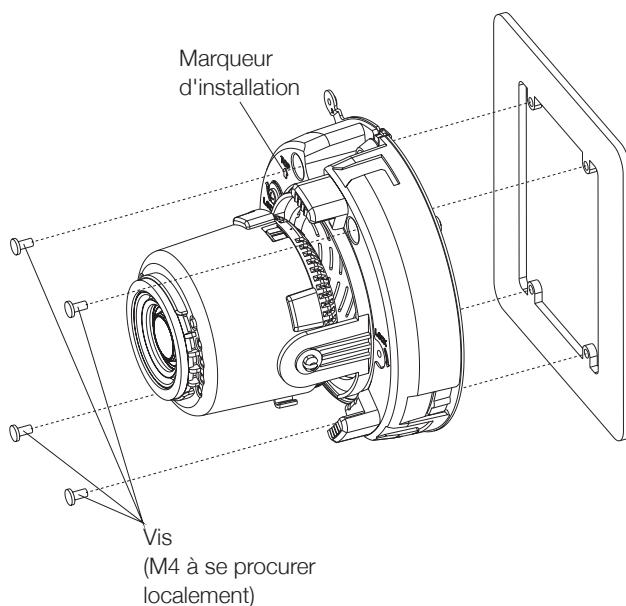
Calibre de fil de cuivre (calibrage américain normalisé)	#24 (0,205 mm ²)	#22 (0,325 mm ²)	#20 (0,519 mm ²)	#18 (0,833 mm ²)	#16 (1,307 mm ²)
Résistance Ω /m	0,083	0,052	0,033	0,020	0,013

Installation

Installation de la caméra vidéo

L'installation sera exécutée après avoir coupé l'alimentation de chaque appareil.

- 1 Séparation du couvercle en dôme.
- 2 Branchez tous les câbles.
- 3 Installer la caméra vidéo (L'illustration ci-dessous montre l'installation à l'aide d'une boîte de jonction à un groupe).
Fixer la caméra vidéo avec 4 vis de fixation (M4, à se procurer localement).



Important:

- Au moment d'effectuer le serrage des vis, faire en sorte que les câbles n'embrouille pas les câbles.
-

Remarque:

- Pour une installation au plafond:
Installez la caméra vidéo avec la flèche "FRONT" du repère d'installation orientée vers l'avant.
 - Pour une installation murale:
La caméra vidéo doit être installée avec le marqueur d'installation "TOP" dirigé vers le haut.
-

Réglage

- 1 Raccordez la prise miniature de 3,5 mm de Ø (canal mono) au jack de sortie du moniteur de réglage.**

Important:

- Cette sortie vidéo est prévue pour la confirmation de l'angle de vue, etc. pendant l'installation ou le service de réparations, et non pour enregistrer ou surveiller.

Remarque:

- La sortie de sortie du moniteur de réglage est avant le câble de sortie vidéo. La vidéo ne peut pas être émise par le câble de sortie vidéo une fois le raccordement du moniteur de réglage effectué.

- 2 Lorsque la caméra vidéo est installée sur un mur, sélectionnez "ON" pour "UPSIDE-DOWN" dans le menu de configuration. (Reportez-vous à la page 23 du Mode d'emploi pour plus d'informations)**
- 3 Réglage de balayage panoramique, d'inclinaison et d'azimut.**

Important:

- Ne pas tenir la caméra vidéo par son objectif au moment de faire les réglages de balayage panoramique, d'inclinaison ou d'azimut.

① Réglage de la position de balayage panoramique

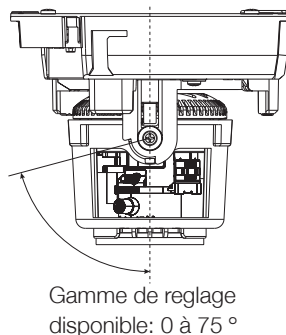
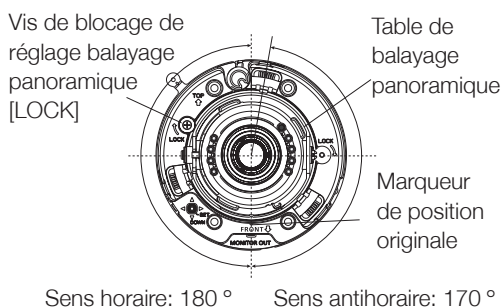
Desserrez la vis de blocage de la table de balayage panoramique et faites pivoter la table pour déterminer la balayage panoramique (gamme de réglage disponible : -170° à $+180^\circ$).

- La position de balayage panoramique peut être réglée entre $+180^\circ$ (sens horaire) et -170° (sens antihoraire).
- Une fois la position de balayage panoramique déterminée, fixez la table de balayage panoramique avec la vis de blocage de la table de balayage panoramique. (Couple recommandé: 0,39 N·m {0,29 lbf·ft})

② Réglage de la position de l'inclinaison

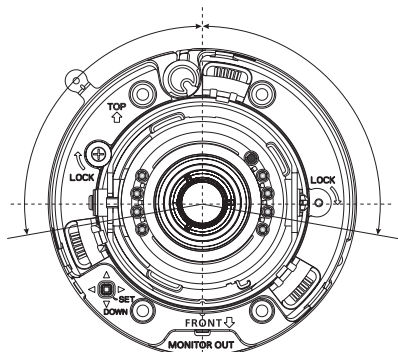
Faites pivoter la table pour régler la position d'inclinaison de la caméra vidéo. (gamme de réglage disponible : 0 à 75°)

- Serrer la vis de blocage de l'inclinaison après le réglage. (Couple recommandé: 0,59 N·m {0,44 lbf·ft})



③ Réglage d'azimut

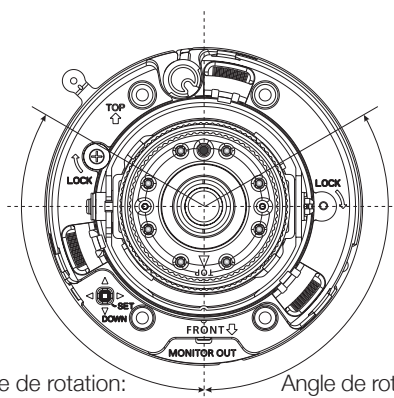
Réglez l'azimut en faisant pivoter le régleur d'azimut.



Angle de rotation:
-100 °

Angle de rotation:
+100 °

(Cette illustration représente le modèle WV-CF314LE.)



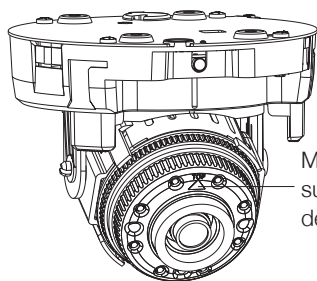
Angle de rotation:
-120 °

Angle de rotation:
+120 °

(Cette illustration représente le modèle WV-CF304LE.)

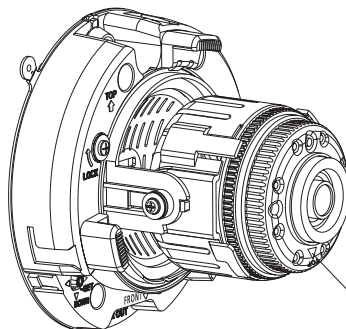
Remarque:

- **CF314L** Ajustez le dispositif de réglage d'azimut pour orienter l'image dans le sens vers l'avant.
- **CF304L** Ajustez le dispositif de réglage d'azimut, reportez-vous aux illustrations suivantes, pour afficher l'image normalement plutôt que retournée.



Marqueur
supérieur
de l'image

Sur plafond



Marqueur
supérieur
de l'image

Sur mur ("ON" pour "UPSIDE-DOWN")

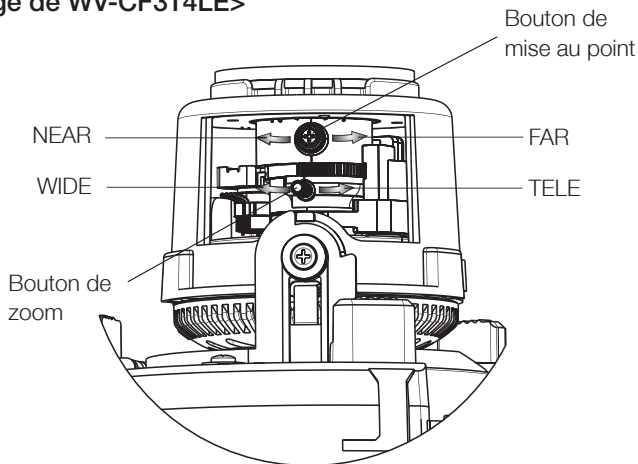
4 Réglage de zoom et de mise au point **CF314L**

Effectuer les réglages du zoom et de la mise au point en même temps que les réglages de balayage panoramique et d'inclinaison (étape 3).

Remarque:

- Lorsque la caméra vidéo est installée sur un mur, effectuez un réglage du zoom et de la mise au point en premier lieu puis le réglage de l'azimut.
- Si la caméra vidéo est utilisée dans une position quasiment horizontale, l'ombre du couvercle en dôme peut apparaître sur l'image.

<Réglage de WV-CF314LE>



- ① Desserrer le bouton du zoom et régler sur le meilleur angle de vue entre TELE et WIDE.

Remarque:

- Le réglage de la mise au point peut être difficile lorsque la molette de blocage du réglage du zoom est près de l'extrémité de la direction W (direction T). À ce moment, régler légèrement la molette de blocage du réglage du zoom vers la direction T (direction W), et régler ensuite la mise au point.

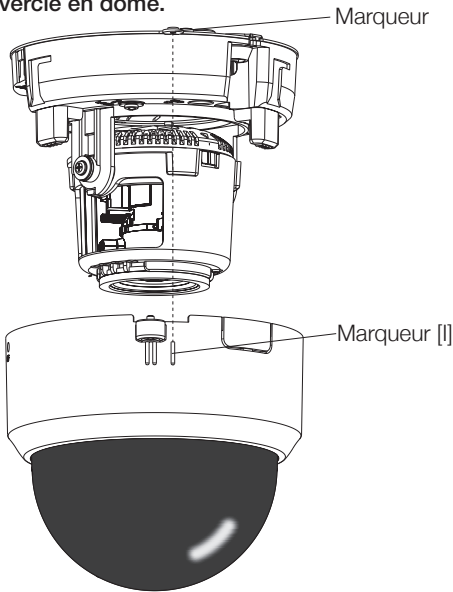
- ② Serrer le bouton du zoom.
- ③ Faire pivoter l'avant de l'objectif et régler grossièrement l'angle de vue entre NEAR et FAR.
- ④ Appuyer sur le bouton [AF] sur le côté de la caméra vidéo et la fonction ABF se mettra au point automatiquement.

Remarque:

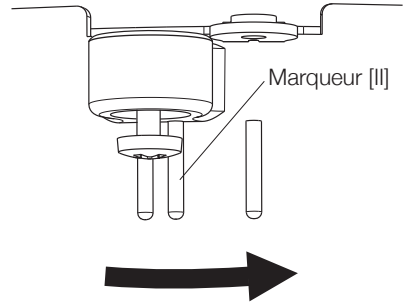
- La fonction ABF n'est pas disponible sur la gamme entière de mise au point. Assurez-vous d'effectuer l'ajustement approximatif de l'angle de vue avant la mise au point manuelle, puis appuyez sur le bouton [AF] pour activer la fonction ABF.
- Pour les sujets suivants, sélectionnez la méthode de contrôle ELC, puis réglez manuellement la mise au point.
 - Sujet se déplaçant rapidement
 - Sujet soumis à d'importantes variations d'éclairage
 - Sujets sous faible intensité lumineuse (tel un faisceau lumineux puissant)
 - Sujet sous réflexion ou luminosité supplémentaire
 - Sujet observé au travers d'une fenêtre
 - Sujet au contraste moindr (tel un mur blanc)
 - Sujet à profondeur remarquable
 - Sujet tremblant
 - Sujet à lignes parallèles horizontales (tel un shutter)
 - Couverture sphérique floue ou sale

Remise en place du couvercle en dôme

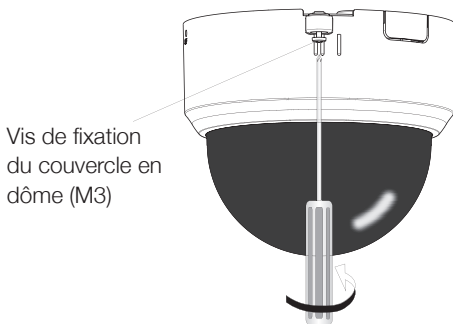
- 1** Aligner le marqueur avec [I] sur le couvercle en dôme, puis installez le couvercle en dôme.



- 2** Tourner le couvercle en dôme dans le sens horaire de sorte que le marqueur s'aligne avec [II].

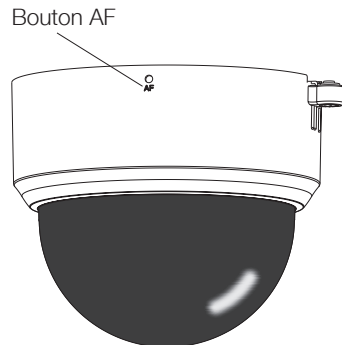


- 3** Fixer le couvercle en dôme et le corps de la caméra vidéo avec la vis de fixation du couvercle en dôme (M3).
(Couple recommandé : 0,59 N·m (0,44 lbf · ft))



- 4** Une fois l'installation terminée, découvrir complètement le film de protection demeurant sur la caméra vidéo.


- 5** Appuyer de nouveau sur le bouton [AF] pour ajuster la mise au point. **CF314L**
Pour plus d'informations, consulter la page 21.



Menu de configuration

L'exécution de chaque rubrique de paramétrage dans le menu de configuration doit être faite à l'avance pour pouvoir utiliser cet appareil. Exécuter les paramétrages de chaque rubrique en fonction des conditions présentées par le secteur de prise de vues de la caméra vidéo.

Liste du menu de configuration

Rubrique de configuration	Description
CAMÉRA ID	Cette rubrique spécifie le titre de caméra vidéo. Le titre de caméra vidéo qui indique l'emplacement de la caméra vidéo et fournit d'autres informations à propos de la caméra vidéo est créé avec des caractères alphanumériques et des symboles puis est affiché sur l'écran.
CAMÉRA	Exécute les paramétrages de commande de caméra vidéo.
SCÈNE1/ SCÈNE2	Sélectionne un fichier de scène. Il est possible d'enregistrer et de sauvegarder les paramétrages comme un fichier de scène au cas où il est nécessaire de changer les paramétrages tels pour une prise de vues nocturne ou en vacances.
ALC/ELC	Sélectionne la méthode de contrôle de quantité de lumière en fonction de l'objectif à utiliser.
SHUTTER	Spécifie la vitesse d'obturation électronique.
CAG	Spécifie le réglage de gain.
VISION NUIT	Spécifie l'accroissement de la sensibilité électronique.
BAL BLC	Spécifie le réglage de balance des blancs.
RÉDUCT BRUIT	Sélectionne le niveau de la fonction de réduction de bruit numérique.
D&N (IR)	Exécute chaque paramétrage relatif au mode monochromatique telle que la commutation entre les images couleur et les images noir et blanc.
VMD	Exécute les paramétrages concernant VMD (détecteur de mouvement vidéo).
SYSTÈME	Exécute les paramétrages concernant le système de caméra vidéo tels que la synchronisation et la zone de confidentialité.
SYNC	Il n'est possible d'utiliser que la méthode INT ; impossible d'utiliser la synchronisation VD2.
ZONE PRIVEE	Cache les sections non souhaitées dans le secteur filmé par la caméra vidéo.
STABILISATEUR	Détermine la validation du stabilisateur d'image ou non.
ZOOM ELEC	Bascule l'activation ou la désactivation du zoom électronique.
RETOURNEMENT	Retourne les images de la caméra vidéo verticalement ou horizontalement.
LDC	Ajuste la correction de déformation de l'objectif pour convertir l'image de sorte qu'elle corresponde au moniteur carré.
BACK-FOCUS 	Sélectionne le type de paramétrage de tirage arrière et exécute un réglage précis.
SPECIAL	
GAIN CHROMA	Ajuste le niveau de chrominance (densité de couleur).
CONTOURS	Ajuste le niveau d'ouverture.
PEDESTAL	Ajuste le niveau de décollement du niveau du noir (la luminosité).
PIX OFF	Corrige les défauts d'image tels que les imperfections.
RESET CAMÉRA	Réinitialise les paramétrages du menu de configuration et les ramène sur leurs valeurs à réglage implicite.
NO SER	Affiche le numéro de série de cet appareil.
LANGUAGE	Sélectionne la langue d'affichage à utiliser pour le menu de configuration.

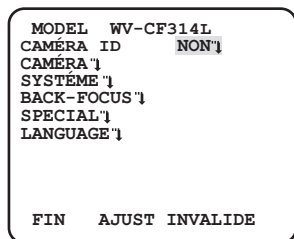
Opération de base

Les opérations dans le menu de configuration sont exécutées avec les boutons de commande après le rappel du menu de configuration sur l'écran du moniteur vidéo connecté.

Les descriptions suivantes expliquent comment utiliser fondamentalement le menu de configuration. Les vues d'écran du WV-CF314LE sont indiquées à titre d'exemple.

Vue d'écran 1

Maintenir le bouton [SET] enfoncé pendant environ 2 secondes pour rappeler à l'écran le menu de configuration.



Étape 1

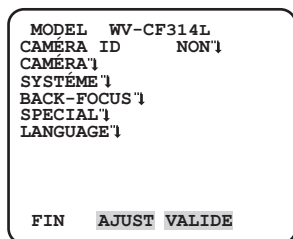
Appuyez sur le bouton [HAUT] ou [BAS] pour déplacer le curseur jusqu'à "FIN".

Étape 2

Appuyez sur le bouton [DROITE] pour déplacer le curseur jusqu'à "AJUST", puis appuyez sur le bouton [SET] pour faire passer le mode de configuration de "INVALIDE" à "VALIDE".

Vue d'écran 2

Le mode de configuration change sur "VALIDE" et le menu de configuration est disponible au paramétrage.



Étape 3

Déplacer le curseur jusqu'à la rubrique à paramétrer et appuyer sur le bouton [SET].

Vue d'écran 3

L'écran de configuration sélectionné dans le menu de configuration apparaît à l'écran.

```

**CAMÉRA AJUST**
SCÈNE1
ALC/ELC      ALC'↓
SHUTTER      NON
CAG          OUI (BAS)
VISION NUIT  NON
BAL BLC BAL BLC PERM1'↓
RÉDUCT BRUIT ÉLEVÉ
D&N (IR)    AUTO2'↓
VMD         NON
RET PRI FIN
```

Remarque:

- Pour éviter toute erreur de commande erronée, l'indication "INVALIDE" du mode de configuration est toujours affichée si la page d'accueil du menu de configuration est affichée alors qu'une image de caméra vidéo est affichée.
Pour exécuter les paramètres dans le menu de configuration, changer le mode de configuration sur "VALIDE".
- Le curseur est mis en surbrillance inversée.

Étape 4

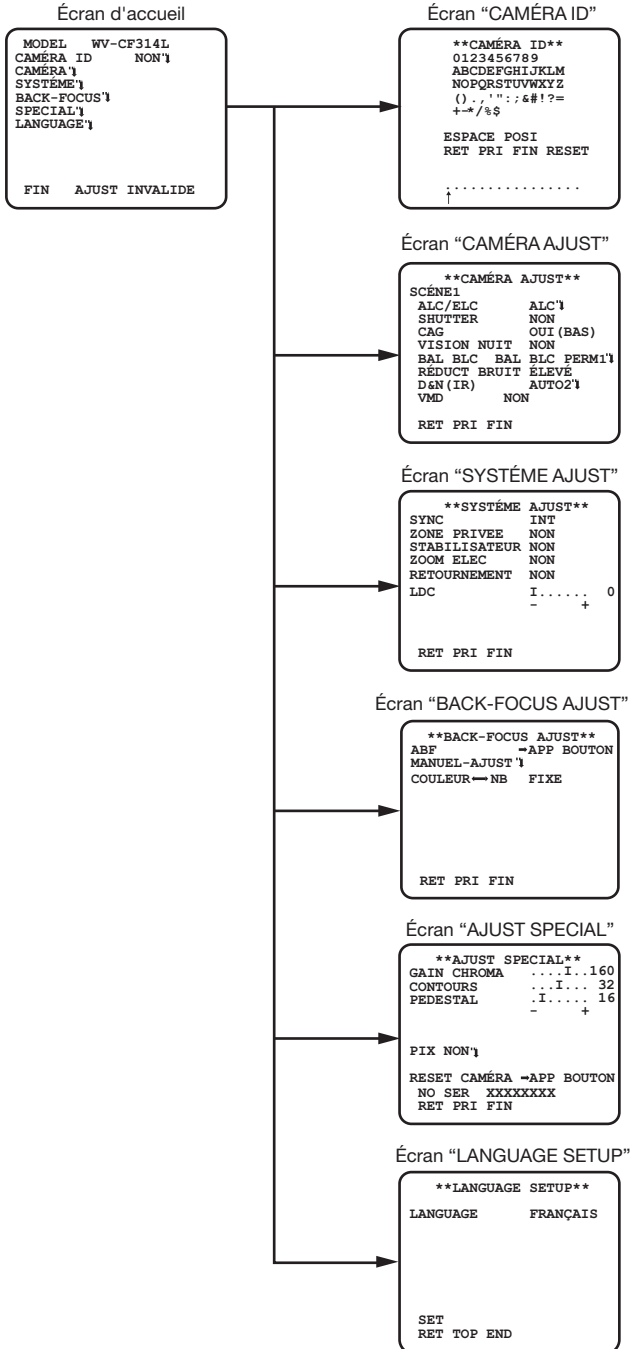
Exécuter les paramètres de chaque rubrique.

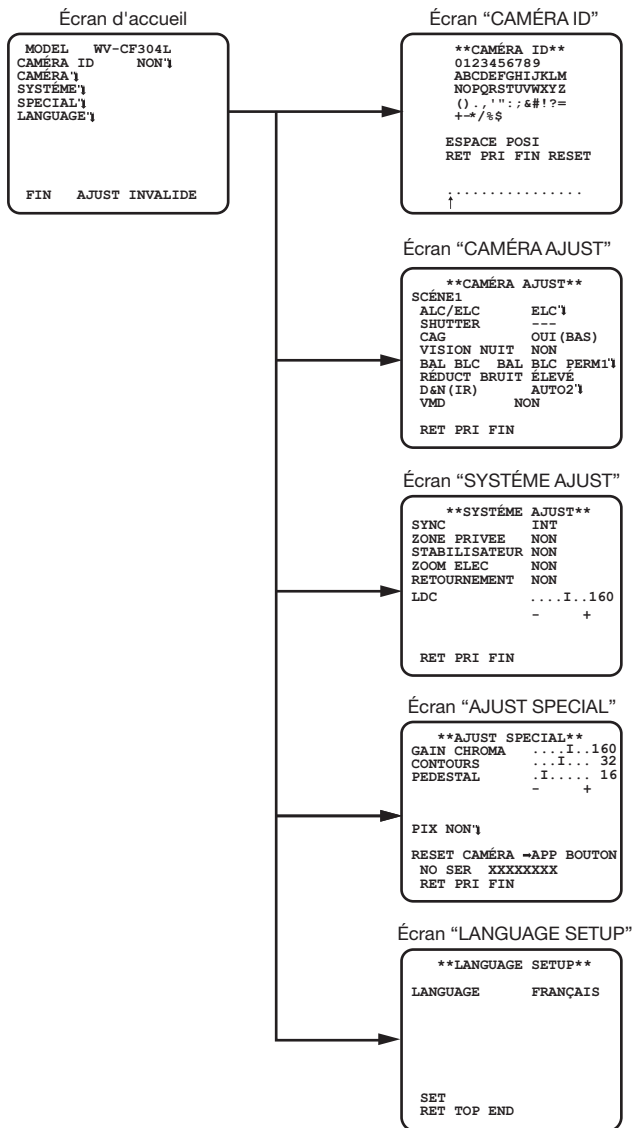
- **Sélection de la rubrique de paramétrage:**
Appuyer sur le bouton [HAUT] ou [BAS] pour déplacer le curseur.
- **Modification des paramètres:**
Appuyer sur le bouton [DROITE] ou [GAUCHE].
- **Affichage de l'écran de configuration avancée:**
Appuyer sur le bouton [SET] lorsque "↓" est associé à la rubrique de paramétrage ciblée.
- **Retour à l'écran de configuration précédent:**
Amener le curseur sur "RET" et appuyer sur le bouton [SET].
- **Retour en haut de l'écran:**
Amener le curseur sur "PRI" et appuyer sur le bouton [SET].

Étape 5

Déplacez le curseur sur "FIN" et appuyez sur le bouton [SET] pour retourner à l'écran d'image de la caméra vidéo, ou attendez environ 5 minutes et le menu de configuration se fermera automatiquement.

Schéma de transition d'écran CF314L





Dépannage

Avant de faire une demande de réparation, veuillez vérifier les symptômes mentionnés dans le tableau suivant. Si une panne ne peut pas être corrigée même après avoir vérifié et essayer d'y remédier ou si un problème n'est pas décrit cidessous ou en cas de problème d'installation, contacter le distributeur.

Symptôme	Origine/Solution	Pages de référence
Aucune image n'est affichée	<ul style="list-style-type: none"> Le cordon d'alimentation et le câble coaxial sont-ils raccordés correctement ? → Vérifier si la connexion est correctement établie. 	16-17
	<ul style="list-style-type: none"> Le moniteur vidéo de réglage est-il connecté ? → Vérifier si la connexion est correctement établie. 	19
	<ul style="list-style-type: none"> Les éléments amortisseurs de choc du couvercle de dôme ont-ils été déjà retirés ? → Confirmer si les éléments amortisseurs ont été déjà retirés. 	-
Image floue	<ul style="list-style-type: none"> Le couvercle sphérique est-il sale ou endommagé ? → Vérifier l'état du couvercle sphérique. 	-
	<ul style="list-style-type: none"> La mise au point est-elle ajustée correctement ? → Vérifier si la mise au point est ajustée correctement. 	20-22
	<ul style="list-style-type: none"> De la poussière ou des saletés se sont-elles accumulées sur l'objectif de caméra vidéo ? → Vérifier si l'objectif de la caméra vidéo est propre. 	-
La gaine du cordon d'alimentation est endommagée	<ul style="list-style-type: none"> Le cordon d'alimentation et le connecteur sont endommagés. L'utilisation d'un cordon ou d'un connecteur endommagé risque de provoquer une décharge électrique voire un incendie. Couper immédiatement l'alimentation et demander au distributeur de réparer. 	-
La zone constituée du cordon électrique et du connecteur chauffe au cours de son utilisation		
Cordon d'alimentation chaud ou connexion incomplète à la suite d'un cintrage ou d'un allongement pendant l'utilisation de l'appareil		
La ligne noire s'affiche dans l'image	<ul style="list-style-type: none"> Que ce soit ou non le contrôleur du système connecté est réglé en tant que pilote vertical multiplex (VD2) ? → Vérifier si le contrôleur de système connecté est correctement paramétré. 	-

Caractéristiques techniques

	WV-CF314LE	WV-CF304LE
Source d'alimentation	24 V c.a., 50/60 Hz, 12 V c.c.	
Puissance consommée	24 V c.a. 3,6 W, 12 V c.c.: 410 mA DEL IR allumée	
Capteur d'image	Dispositif à transfert de charges interligne de 1/3 pouce	
Pixels effectifs	976 (H) × 582 (V)	
Zone de balayage	4,8 mm (H) × 3,6 mm (V)	
Système de balayage	2:1 entrelacé	
Lignes de balayage	625 lignes	
Fréquence de balayage horizontal	15,625 kHz	
Fréquence de balayage vertical	50,00 Hz	
Synchronisation	Interne (INT) (Pilote vertical multiplexé (VD2) ne pouvant pas être réglé)	
Résolution horizontale	650 lignes de télévision	
Résolution verticale	400 lignes de télévision	
Sortie vidéo	Signal vidéo composite PAL 1,0 V [p-p]/75 Ω	
Rapport signal-sur-bruit	52 dB (CAG NON)	
Éclairage minimum	0,08 lx (mode couleur)	0,15 lx (mode couleur)
	0,008 lx (mode noir et blanc • DEL IR éteinte)	0,015 lx (mode noir et blanc • DEL IR éteinte)
	0 lx (mode noir et blanc • DEL IR allumée)	0 lx (mode noir et blanc • DEL IR allumée)
Objectif	Objectif à focale variable 3,6x	Objectif à focale fixe
Longueur focale	2,8 mm à 10,0 mm	2,8 mm
Ratio d'ouverture	F1,3 (WIDE) à F3,1 (TELE)	F2,0
Angle de vue	Horizontal: 100°50' (WIDE) à 27°39' (TELE)	Horizontal: 101°30' Vertical: 75°
	Vertical: 73°51' (WIDE) à 20°45' (TELE)	
Gamme de réglages angulaires disponibles	Bal. pan. : -170° à +180° Incl. : 0 à 75°	Azimut : -120° à +120°
	Azimut : -100° à +100°	
Température ambiante de service	-10 °C à +50 °C	
Humidité ambiante de service	Moins de 90 %	
Dimensions	Ø123 mm × 106 mm (H)	
Masse	Environ 390 g	Environ 330 g
Titre de caméra vidéo	lettres anglaises, nombres, symboles : Nombre maximum de 16 caractères.	
Réglage de mode de contrôle de lumière	ALC/ALC+/ELC	ELC
Compensation de contre-jour (BLC)	OUI/NON	
Extension noire adaptative (ABS)	OUI/NON	
Vitesse d'obturation	NON (1/50), 1/120, 1/250, 1/500, 1/1000, 1/2000, 1/4000, 1/10000, 1/120000 (s)	---
Contrôle automatique du gain	OUI (ÉLEVÉ, MOYEN, BAS)/NON	
Accroissement de la sensibilité	NON/AUTO (×2, ×4, ×6, ×10, ×16, ×32)/FIXE (×2, ×4, ×6, ×10, ×16, ×32, ×64, ×128, ×256, ×512)	NON/AUTO (×2, ×4, ×6, ×10, ×16, ×32)
Balance des blancs	BAL BLC PERM1/BAL BLC PERM2/BLANCS MEMO	
Réduction de bruit numérique	BAS/ÉLEVÉ	

	WV-CF314LE	WV-CF304LE
Jour&Nuit (IR)	AUTO1/AUTO2/OUI/NON	
Distance de rayonnement d'éclairages à DEL IR	20 m	10 m
Éclairages à DEL IR	NON/AUTO/FIXE	
Détecteur de mouvement vidéo	NON/DÉTECT MVT/CHGMNT SCENE	
Numéro de fichier de scène	2	
Zone de confidentialité	OUI (1)/OUI (2)/NON	
Stabilisateur d'image	OUI/NON	
Zoom électronique	OUI (jusqu'à 2x)/NON	
À l'envers	OUI/NON	
Correction de déformation de l'objectif	0 à 255	
Configuration du tirage arrière	ABF/MANUEL	---

※ Les poids et les dimensions indiqués sont approximatifs. Les spécifications peuvent être modifiées sans préavis.

Accessoires standard

CD-ROM*1 él.

Guide d'installation (ce manuel)1 él.

* Le CD-ROM contient le manuel d'utilisation et le guide d'installation (PDF).

Les éléments suivants sont utilisés au cours des procédures d'installation:

Patron d'installation1 él.

Informations relatives à l'évacuation des déchets, destinées aux utilisateurs d'appareils électriques et électroniques (appareils ménagers domestiques)



Lorsque ce symbole figure sur les produits et/ou les documents qui les accompagnent, cela signifie que les appareils électriques et électroniques ne doivent pas être jetés avec les ordures ménagères.

Pour que ces produits subissent un traitement, une récupération et un recyclage appropriés, envoyez-les dans les points de pré-collecte désignés, où ils peuvent être déposés gratuitement. Dans certains pays, il est possible de renvoyer les produits au revendeur local en cas d'achat d'un produit équivalent.

En éliminant correctement ce produit, vous contribuez à la conservation des ressources vitales et à la prévention des éventuels effets négatifs sur l'environnement et la santé humaine, pouvant être dus à la manipulation inappropriée des déchets. Veuillez contacter les autorités locales pour connaître le point de pré-collecte le plus proche.

Des sanctions peuvent être appliquées en cas d'élimination incorrecte de ces déchets, conformément à la législation nationale.

Utilisateurs professionnels de l'Union européenne

Pour en savoir plus sur l'élimination des appareils électriques et électroniques, contactez votre revendeur ou fournisseur.

Informations sur l'évacuation des déchets dans les pays ne faisant pas partie de l'Union européenne

Ce symbole n'est reconnu que dans l'Union européenne.

Pour supprimer ce produit, contactez les autorités locales ou votre revendeur afin de connaître la procédure d'élimination à suivre.

Panasonic Corporation

<http://www.panasonic.com>

Panasonic i-PRO Sensing Solutions Co., Ltd.
Fukuoka, Japan

Authorised Representative in EU:

Panasonic Testing Centre
Panasonic Marketing Europe GmbH
Winsbergring 15, 22525 Hamburg, Germany