

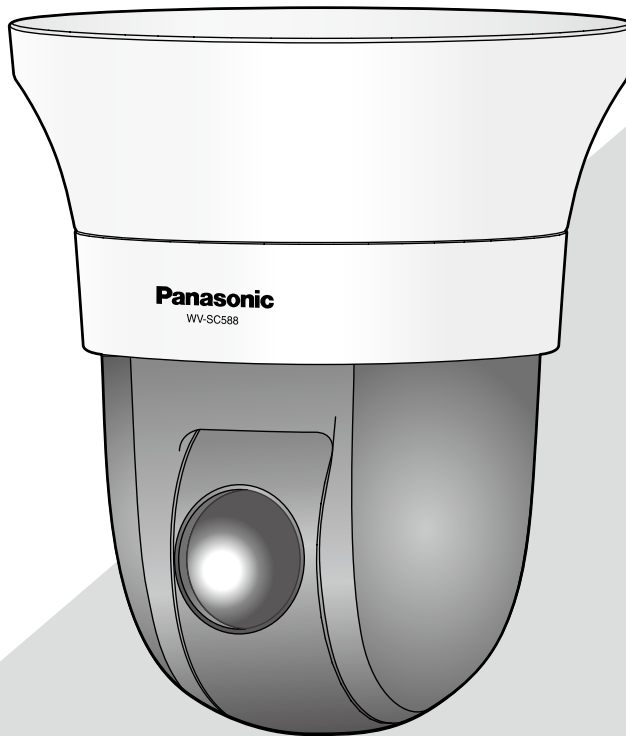
# Panasonic®

## Guía de instalación

Manual de instrucciones para la instalación incluido

## Cámara de red

Nº modelo **WV-SC588 / WV-SC387**



Antes de conectar o de poner en funcionamiento este producto, lea atentamente estas instrucciones y guarde este manual para poder consultarlo en el futuro.

En este manual se ha abreviado el número de modelo en algunas descripciones.

- Este manual emplea el modelo WV-SC588 como ejemplo en las explicaciones.

**ADVERTENCIA:**

- Para evitar lesiones, este aparato debe fijarse con seguridad a la pared/techo de acuerdo con las instrucciones de instalación.
- Para evitar el peligro de incendios o sacudidas eléctricas, no exponga este aparato a la lluvia ni a la humedad.
- El aparato no deberá exponerse a goteo ni salpicaduras.
- Solicite todo el trabajo de instalación de este aparato a personal de servicio técnico cualificado o a los instaladores del sistema.
- La instalación debe llevarse a cabo de acuerdo con todas las reglas de instalación aplicables.
- Las conexiones deben cumplir las regulaciones locales sobre electricidad.
- Las baterías (batería o baterías instaladas) no deben exponerse al calor excesivo como el que produce la luz solar, el fuego y otras semejantes.

**PRECAUCIÓN:**

- Todos los cambios o modificaciones que no estén expresamente aprobados por la parte responsable del cumplimiento establecido pueden ser causa de cancelación de la autoridad del usuario para operar el equipo.
- La cámara de red está solamente preparada para una conexión a una Ethernet o red PoE sin enrutamiento a la planta exterior.

— Para Europa —

Nosotros declaramos bajo nuestra única responsabilidad que el producto a que hace referencia esta declaración está conforme con la norma u otro documento normativo siguiendo las estipulaciones de la directiva 2004/108/CE.

# Índice

Instrucciones importantes de seguridad.....	4
Limitación de responsabilidades.....	5
Renuncia de la garantía.....	5
Prefacio .....	5
Acerca de las notaciones .....	5
Funciones principales .....	6
Acerca de los manuales del usuario.....	6
Requisitos del sistema para un PC .....	7
Marcas comerciales y marcas comerciales registradas.....	8
Derechos de autor.....	8
Seguridad de la red .....	8
Precauciones.....	9
Precauciones para la instalación.....	12
Principales controles de operación.....	14
Inserte/extraiga una tarjeta de memoria SD* .....	16
Instalaciones/Conexiones .....	17
Separe la cámara .....	25
Configure los ajustes de la red.....	26
Solución de problemas .....	28
Especificaciones .....	31
Accesorios estándar.....	34
Accesorios opcionales .....	34

\* La tarjeta de memoria SDXC/SDHC/SD se menciona como tarjeta de memoria SD.

## Instrucciones importantes de seguridad

- 1) Lea este manual de instrucciones.
- 2) Guarde este manual de instrucciones.
- 3) Observe todas las advertencias.
- 4) Siga todas las instrucciones.
- 5) No emplee este aparato cerca del agua.
- 6) Límpielo sólo con un paño seco.
- 7) No bloquee ninguna de las aberturas de ventilación. Instálelo de acuerdo con las instrucciones del fabricante.
- 8) No lo instale cerca de fuentes de calor como puedan ser radiadores, calefactores, estufas u otros aparatos (incluyendo amplificadores) que produzcan calor.
- 9) Utilice sólo los acopladores/accesorios especificados por el fabricante.
- 10) Empléelo solo en el carrito, soporte, trípode, ménsula o mesa especificados por el fabricante, o vendidos con el aparato. Cuando se emplee un carrito, tenga cuidado cuando mueva la combinación del carrito con el aparato para evitar heridas debidas a caídas del aparato.



- 11) Desenchufe el aparato durante tormentas con rayos o cuando se proponga dejarlo sin utilizar durante períodos prolongados de tiempo.
- 12) Solicite todo tipo de servicio a personal de servicio cualificado. Será necesario realizar el servicio técnico cuando se haya dañado de algún modo el aparato, como cuando se haya dañado el cable o la clavija de alimentación, se haya derramado algún líquido o se hayan introducido objetos en el interior del aparato, se haya expuesto el aparato a la lluvia o a la humedad, cuando no funcione con normalidad, o cuando se haya caído al suelo.

## Limitación de responsabilidades

ESTA PUBLICACIÓN SE SUMINISTRA "TAL Y COMO ESTÁ", SIN NINGÚN TIPO DE GARANTÍA, YA SEA EXPRESA O IMPLÍCITA, INCLUYENDO, PERO SIN LIMITARSE POR ELLO, LAS GARANTÍAS IMPLÍCITAS DE COMERCIALIZACIÓN, APTITUD PARA CUALQUIER APLICACIÓN EN PARTICULAR, Y SIN INFRINGIR LOS DERECHOS DE TERCERAS PERSONAS.

ES POSIBLE QUE ESTA PUBLICACIÓN CONTenga IMPRECISIONES TÉCNICAS O ERRORES TIPOGRÁFICOS. ESTA INFORMACIÓN ESTÁ SUJETA A LA ADICIÓN DE CAMBIOS, EN CUALQUIER MOMENTO, POR MOTIVOS DE MEJORA DE ESTA PUBLICACIÓN Y/O DEL (DE LOS) PRODUCTO(S) CORRESPONDIENTE(S).

## Renuncia de la garantía

Panasonic System Networks Co., Ltd. NO ACEPTA NINGÚN TIPO DE RESPONSABILIDAD CON PERSONAS LEGALES O FÍSICAS, A EXCEPCIÓN DEL REEMPLAZO O MANTENIMIENTO RAZONABLE DEL PRODUCTO, PARA LOS CASOS INCLUIDOS A CONTINUACIÓN, PERO SIN LIMITARSE A ELLOS:

- (1) NINGÚN DAÑO O PÉRDIDA, INCLUYENDO PERO SIN LIMITARSE POR ELLO, LOS DIRECTOS O INDIRECTOS, ESPECIALES, CONSECUENTES O PUNITIVOS, QUE PUEDAN SURGIR O ESTAR RELACIONADOS CON EL PRODUCTO;
- (2) CUALQUIER INCONVENIENCIA, PÉRDIDA O DAÑO CAUSADO POR EL EMPLEO INADECUADO O LA OPERACIÓN NEGLIGENTE DEL USUARIO;
- (3) TODAS LAS ANOMALÍAS Y LOS PROBLEMAS DE FUNCIONAMIENTO DEBIDOS AL DESMONTAJE, REPARACIÓN O MODIFICACIÓN SIN AUTORIZACIÓN DEL PRODUCTO POR PARTE DEL USUARIO, INDEPENDIEMENTE DE LA CAUSA DEL MAL FUNCIONAMIENTO O DEL PROBLEMA;
- (4) INCONVENIENCIAS O CUALQUIER TIPO DE PÉRDIDA DEBIDO A QUE NO SE VISUALIZAN LAS IMÁGENES, POR CUALQUIER MOTIVO O CAUSA, INCLUYENDO CUALQUIER FALLA O PROBLEMA DEL PRODUCTO;
- (5) NINGÚN PROBLEMA, INCONVENIENCIA CONSECUENTE, PÉRDIDAS NI DAÑOS QUE PUEDAN SURGIR POR HABER COMBINADO EL SISTEMA CON DISPOSITIVOS DE OTRAS MARCAS;
- (6) CUALQUIER ACCIÓN O SOLICITUD DE COMPENSACIÓN POR DAÑOS, PRESENTADA POR CUALQUIER PERSONA U ORGANIZACIÓN QUE HAYA SIDO FOTOGRAFIADA, DEBIDO A LA VIOLACIÓN DE LA PRIVACIDAD PORQUE UNA IMAGEN DE LA CÁMARA DE VIGILANCIA, INCLUYENDO LOS DATOS ALMACENADOS, SE HA HECHO PÚBLICA O SE EMPLEA PARA CUALQUIER PROPÓSITO;
- (7) PÉRDIDA DE DATOS REGISTRADOS CAUSADA POR UNA FALLA.

## Prefacio

Las cámaras de red WV-SC588 o WV-SC387 están diseñadas para operar empleando un PC en una red (10BASE-T/100BASE-TX).

Conectándola a una red (LAN) o a Internet, las imágenes y el sonido de la cámara podrán monitorizarse en un PC a través de la red.

### Nota:

- Es necesario configurar los ajustes de la red del PC y su entorno de red para monitorizar en el PC las imágenes de la cámara. También es necesario que el PC tenga instalado un explorador de Web.

## Acerca de las notaciones

Las siguientes notaciones se emplean para describir funciones que se limitan a modelos específicos. Las funciones que no tienen notaciones son aplicables a todos los modelos.

### <Modelo Full-HD para interiores>

**SC588**: Las funciones con esta notación están disponibles cuando se emplea el modelo WV-SC588.

### <Modelo HD>

**SC387**: Las funciones con esta notación están disponibles cuando se emplea el modelo WV-SC387.

## Funciones principales

### Flujos de vídeo dobles de H.264 y codificación triple de JPEG (MJPEG)

La salida de continuidad doble de H.264 y la salida JPEG (MJPEG) pueden ofrecerse simultáneamente.

\* Continuidad 1 de H.264: 1920x1080/ máx. 30 fps **SC588**  
1280x720/ máx. 30 fps **SC387**

Continuidad 2 de H.264: 640x360/ máx. 30 fps

### Super Dynamic (MEGA Super Dynamic)

(☞ Manual de instrucciones (incluido en el CD-ROM))

MEGA Super Dynamic compensa el brillo en bases de píxel a píxel para producir imágenes naturales aunque el objeto tenga distintas intensidades de iluminación.

### Función de día y noche

Las imágenes se visualizarán con mayor claridad por la noche porque la cámara cambiará automáticamente del modo de color al modo de blanco y negro cuando se reduzca la iluminación del lugar.

### Zoom óptico de 30x y función de posiciones de preajuste de alta precisión

Una sola cámara ofrece la monitorización de un área muy amplia.

En el modo 1280x720 puede efectuarse el zoom óptico extra de hasta 45x.

### La cámara puede instalarse no sólo en el techo sino también en la pared.

Cuando se emplea una ménsula de montaje opcional, puede efectuarse la instalación empotrada en el techo o el montaje en una pared.

### Función de alimentación a través de Ethernet

Cuando conecte un dispositivo PoE (alimentado a través de Ethernet) compatible con IEEE802.3af, la alimentación se suministrará simplemente conectando un cable LAN.

### Provista de ranura de la tarjeta de memoria SDXC/SDHC/SD

Es posible guardar manualmente vídeos H.264 e imágenes JPEG en la tarjeta de memoria SDXC/SDHC/SD cuando ocurre una alarma, durante el período del programa horario, o desde un explorador Web. Es posible guardar imágenes JPEG cuando ocurre un fallo en la red (es posible efectuar la descarga).

(Tarjetas de memoria SDXC/SDHC/SD recomendadas ☞ página 33)

### Función de seguimiento automático con cambio uniforme entre panoramización, inclinación y zoom

Es posible efectuar un cambio uniforme entre panoramización, inclinación y zoom.

\* La precisión con la función de seguimiento automático depende del lugar de instalación. Asegúrese de antemano de que el lugar de instalación sea apropiado.

## Acerca de los manuales del usuario

Hay 2 ejemplares de manuales de instrucciones para la WV-SC588 o WV-SC387 como se indica a continuación.

- Guía de instalación: Explica el modo de instalar y conectar los dispositivos y de conectar y configurar la red.
- Manual de instrucciones (incluido en el CD-ROM): Explica la forma de llevar a cabo los ajustes y de operar esta cámara.

Es necesario tener instalado el programa Adobe® Reader® para poder leer estos manuales de instrucciones que están en el CD-ROM suministrado.

Si el PC no tiene instalado Adobe Reader, descargue la última versión de Adobe Reader desde el sitio de Adobe en la Web, e instálela.

Debido a las mejoras del producto, el aspecto exterior y otras partes que se muestran en este manual pueden ser diferentes del producto real siempre y cuando no interfieran con el empleo normal.

En este manual de instrucciones se emplean las pantallas en inglés.

## Requisitos del sistema para un PC

CPU:	Se recomienda la Intel® Core™ 2 Duo 2,4 GHz o superior
Memoria:	512 MB o más (se requiere 1 GB de memoria como mínimo cuando se emplee Microsoft® Windows® 8, Microsoft® Windows® 7 o Microsoft® Windows Vista®.)
Interfaz de red:	Puerto 10BASE-T/100BASE-TX x 1
Interfaz de audio:	Tarjeta de sonido (cuando se emplea la función de audio)
Monitor:	Tamaño de captura de imagen: 1024 x 768 píxeles o más Color: Color verdadero de 24 bits o mejor
Sistema operativo:	Microsoft® Windows® 8 Microsoft® Windows® 7 Microsoft® Windows Vista® Microsoft® Windows® XP SP3
Explorador de Web:	Windows® Internet Explorer® 10.0 (32 bits) Windows® Internet Explorer® 9.0 (32 bits) Windows® Internet Explorer® 8.0 (32 bits) Windows® Internet Explorer® 7.0 (32 bits)
Otros:	Unidad CD-ROM (Es necesaria para poder leer los manuales de instrucciones y para emplear el software del CD-ROM suministrado.) DirectX® 9.0c o posterior Adobe® Reader® (Es necesario para poder leer el archivo PDF que hay dentro del CD-ROM suministrado.)

---

### IMPORTANTE:

- Para encontrar información sobre la verificación de la operación de los sistemas operativos y exploradores de Web compatibles, consulte nuestra página en la Web en (<http://security.panasonic.com/pss/security/support/info.html>).
- Cuando emplee un PC que no satisfaga los requisitos arriba mencionados, la visualización de las imágenes puede ser más lenta o el explorador de la Web puede quedar inoperable.
- Si no tiene instalada una tarjeta de sonido en el PC, es posible que no pueda oír el audio. El audio puede quedar interrumpido dependiendo del entorno de la red.
- Microsoft Windows RT, Microsoft Windows 7 Starter, Microsoft Windows Vista Starter y Microsoft Windows XP Professional 64 bits Edition no son compatibles.
- Cuando emplee Windows 8, ejecútelo en el escritorio. El software no puede utilizarse en la interfaz Modern UI (lenguaje de diseño).
- Cuando utilice IPv6 para las comunicaciones, emplee el sistema Microsoft Windows 8, Microsoft Windows 7, o Microsoft Windows Vista.

---

### Nota:

- Para encontrar más información sobre los requisitos del sistema para un PC y para ver las precauciones cuando utilice Microsoft Windows 8, Microsoft Windows 7, Microsoft Windows Vista, o Windows Internet Explorer, haga clic en "Manual" - "Open" en el CD-ROM suministrado y consulte el archivo "Notes on Windows® / Internet Explorer® versions".
- Si utiliza Microsoft Windows XP, puede producirse desfase\* de la imagen en la pantalla cuando se filman escenas con cambios muy marcados (por ejemplo, mientras se filman objetos en rápido movimiento o mientras se controla la panoramización/inclinación) debido a las restricciones de GDI del sistema operativo.

\* Es un fenómeno en el que partes de la pantalla se muestra desalineadas

---

## Marcas comerciales y marcas comerciales registradas

- Microsoft, Windows, Windows Vista, Internet Explorer y DirectX son marcas comerciales registradas o marcas comerciales de Microsoft Corporation en los Estados Unidos y/o en otros países.
- Las fotos de las pantallas de los productos de Microsoft se imprimen con permiso de Microsoft Corporation.
- Intel e Intel Core son marcas comerciales de Intel Corporation en EE.UU. y en otros países.
- Adobe, Acrobat Reader y Reader son marcas comerciales registradas o marcas comerciales de Adobe Systems Incorporated en los Estados Unidos y/o en otros países.
- El logotipo SDXC es una marca comercial de SD-3C, LLC.
- iPad, iPhone e iPod touch son marcas comerciales de Apple Inc., registradas en los EE.UU. y en otros países.
- Android es una marca comercial de Google Inc.
- Todas las otras marcas comerciales aquí identificadas son propiedad de sus respectivos propietarios.

## Derechos de autor

La distribución, copiado, desensamblaje, contraposición de la compilación y contraposición de ingeniería del software suministrado con este producto, quedan todos expresamente prohibidos. Adicionalmente, se prohíbe la exportación del software suministrado con este producto si ello violase las leyes de exportación.

## Seguridad de la red

Puesto que esta unidad se utiliza conectada a una red, deberán tenerse presente los siguientes riesgos relacionados con la seguridad.

- ① Descubrimiento o robo de información a través de esta unidad
- ② Empleo de esta unidad por personas con malas intenciones para operaciones ilegales
- ③ Interferencia o parada de esta unidad por personas con malas intenciones

Usted tiene la responsabilidad de tomar precauciones como las que hemos descrito anteriormente para protegerse contra los peligros contra la seguridad de la red.

- Emplee esta unidad en una red protegida por un servidor de seguridad, etc.
- Si se conecta esta unidad a una red que incluye varios ordenadores, asegúrese de que el sistema no esté infectado con virus informáticos ni por otros agentes maliciosos (empleando un programa antivirus actualizado, un programa contra programas espía, etc.).
- Proteja la red contra el acceso no autorizado restringiendo a los usuarios que pueden iniciar sesión con un nombre de usuario y una contraseña autorizados.
- Aplique medidas tales como la autenticación de usuario para proteger la red contra descubrimiento de información, incluyendo los datos de imágenes, información de autenticación (nombres de usuario y contraseñas), información de correo electrónico de alarmas, información del servidor FTP e información del servidor DDNS.
- Después de que el administrador haya accedido a la unidad, asegúrese de cerrar el explorador.
- Cambie periódicamente la contraseña del administrador.
- No instale la cámara en lugares en los que personas mal intencionadas puedan romper o dañar la cámara o los cables.



## Precauciones

### **Solicite el trabajo de instalación al distribuidor.**

Es necesario poseer técnica y experiencia para realizar el trabajo de instalación. Si no lo hace así, pueden ocasionarse incendios, descargas eléctricas, heridas, o daños en el producto.

Consúltelo sin falta al distribuidor.

### **Detenga inmediatamente la operación cuando note que hay algo de este producto que no funciona bien.**

Cuando salga humo del producto, se perciba algún olor a humo procedente del producto o se haya deteriorado el exterior del producto, si sigue utilizándolo correrá peligro de incendio, caídas del producto que pueden ocasionar lesiones o daños del producto.

En este caso, desconecte inmediatamente la alimentación y solicite el servicio a personal de servicio cualificado.

### **No intente desmontar ni modificar este producto.**

Si no sigue esta indicación, correrá peligro de incendios o de descargas eléctricas.

Consulte a su distribuidor para las reparaciones o inspecciones.

### **No inserte ningún objeto extraño.**

Si el agua u algún objeto extraño, como puedan ser objetos metálicos, penetraran en el interior de la unidad, podrían ocasionarse incendios o descargas eléctricas.

Desconecte inmediatamente la alimentación y solicite el servicio a personal de servicio cualificado.

### **Seleccione un lugar de instalación que pueda soportar el peso total.**

La selección de una superficie de instalación inadecuada puede causar la caída o el desprendimiento de este producto, pudiendo ocasionar lesiones o accidentes.

El trabajo de instalación deberá comenzarse después de haber reforzado suficientemente la superficie.

### **Deberán llevarse a cabo inspecciones periódicas.**

La corrosión de las partes metálicas o de los tornillos puede ocasionar la caída del producto y el riesgo de sufrir heridas o accidentes.

Consulte a su distribuidor para las inspecciones.

### **No emplee ese producto en lugares con agentes inflamables en el aire.**

Si no lo hace así, puede ocasionarse una explosión con peligro de heridas.

### **No instale este producto en lugares propicios a daños producidos por el salitre ni en los que se produzcan gases corrosivos.**

De lo contrario, se deteriorarían las partes de montaje y podrían ocurrir accidentes tales como la caída del producto.

### **Deberán tomarse medidas de protección contra la caída de este producto.**

Si no lo hace así, puede producirse una caída que presentará peligro de heridas u otros accidentes.

Asegúrese de instalar el cable de seguridad.

### **Deberá utilizar la ménsula de montaje exclusivamente diseñada.**

Si no lo hace así, puede producirse una caída que presentará peligro de heridas u otros accidentes.

Emplee la ménsula de montaje exclusivamente diseñada para realizar la instalación.

### **Los tornillos y los pernos deberán apretarse a la torsión especificada.**

Si no lo hace así, puede producirse una caída que presentará peligro de heridas u otros accidentes.

### **No instale este producto en lugares sujetos a vibraciones.**

La flojedad de los tornillos o pernos de montaje puede ocasionar la caída del producto y el riesgo de sufrir heridas o accidentes.

### **No golpee este producto y procure que no reciba otros golpes fuertes.**

Si no sigue esta indicación, correrá peligro de incendios o heridas.

### **Antes de realizar las conexiones, desconecte la alimentación de este producto.**

Si no sigue esta indicación, correrá peligro de descargas eléctricas. Adicionalmente, los cortocircuitos o las conexiones incorrectas pueden ser causa de incendios.

### **No frote los bordes de las partes metálicas con las manos.**

Si no sigue esta indicación, correrá peligro de heridas.

### **No toque el cuerpo principal mientras este producto esté efectuando la panoramización/inclinación.**

Podría pillarse los dedos en la parte que está en movimiento y ocasionarle heridas.

### **Guarde las tarjetas de memoria SDXC/SDHC/SD fuera del alcance de niños pequeños y bebés.**

De lo contrario, podrían engullir las tarjetas por equivocación.

En tales casos, llévelos inmediatamente al médico.

### **No instale ni limpie la cámara, ni toque este producto, el cable de alimentación o los cables conectados durante una tormenta con rayos.**

Si no sigue esta indicación, correrá peligro de descargas eléctricas.

### **Instale este producto en un lugar lo suficientemente alto para que ninguna persona ni objeto puedan golpear el producto.**

Si no sigue esta indicación, correrá peligro de heridas.

### **No se cuelgue de este producto ni emplee el producto como un pedestal.**

Si no lo hace así, puede producirse una caída que presentará peligro de accidentes.

### **No dañe el cable de alimentación.**

No dañe, manipule sus conductores internos, retuerza, tire con fuerza, ate ni doble con fuerza el cable de alimentación. No ponga objetos pesados encima y manténgalo apartado de lugares donde se genere calor.

El empleo de un cable de alimentación dañado puede causar descargas eléctricas, cortocircuitos o incendios. Para las reparaciones, consulte a su distribuidor.

### **Efectúe correctamente todo el cableado**

Los cortocircuitos de los cables o el cableado incorrecto pueden causar incendios o descargas eléctricas.

### **Antes de limpiar este producto desconecte la alimentación.**

Si no sigue esta indicación, correrá peligro de heridas.

### **[Precauciones para la utilización]**

**Este producto ha sido diseñado para su utilización en interiores. Este producto no puede funcionar al aire libre.**

### **Este producto no tiene interruptor de alimentación.**

Para desconectar la alimentación, desconecte la alimentación de la fuente de alimentación de 12 V CC o el dispositivo PoE.

### **Para poder seguir utilizándolo con un funcionamiento estable**

No emplee este producto en condiciones de calor y de humedad durante mucho tiempo. Si no lo hace así, se producirá degradación de los componentes y se acortará la vida de servicio de este producto. No exponga este producto a fuentes de calor directo como pueda ser una estufa.

### **Manipule este producto con cuidado.**

No permita que el producto se caiga, y no lo someta a golpes ni a vibraciones. Si no se sigue esta indicación, pueden producirse problemas.

### **Acerca de la batería**

En el interior de la cámara hay una batería instalada. No deje la batería expuesta en entornos de calor excesivo como puedan ser los producidos por la luz directa del sol o el fuego.

### **Acerca del monitor del PC**

Cuando se visualiza la misma imagen en el monitor durante mucho tiempo, el monitor puede resultar dañado. Se recomienda emplear un protector de pantalla.

### **Cuando se detecta un error, este producto se reinicia automáticamente.**

Este producto quedará inoperable durante unos 2 minutos después del reinicio, al igual que cuando se conecta la alimentación.

### **Eliminación/transferencia del producto**

Los datos guardados en este producto o en un dispositivo de almacenamiento utilizado con este producto pueden conducir a la divulgación no autorizada de información personal. Cuando tenga que tirar o entregar este producto a alguien, aunque sea para su reparación, asegúrese de haber extraído los datos del producto.

### **No lo sostenga por la sección del domo.**

La sección del domo de esta unidad gira 360 °. Cuando desee extraer esta unidad de un techo o de una pared, gire la unidad mientras retiene la sección fija.

### **Limpieza del cuerpo del producto**

Asegúrese de haber desconectado la alimentación antes de efectuar la limpieza. Si no sigue esta indicación, correrá peligro de heridas. No utilice bencina, disolvente, ni ningún otro tipo de solvente para efectuar la limpieza del producto. De lo contrario, podría producirse decoloración. Cuando emplee un paño químicamente tratado para la limpieza, lea las precauciones adjuntas al producto químicamente tratado.

---

#### **IMPORTANTE:**

- Es posible que se mueva involuntariamente la posición de la cámara durante la limpieza del cuerpo de la cámara. Reinicie la cámara o actualice la posición de la cámara (actualización de la posición) para corregir la posición de la cámara. Consulte el manual de instrucciones que están en el CD-ROM suministrado para encontrar más información al respecto.
- 

### **Asegúrese de que no se moje el producto.**

Mantenga esta cámara alejada del agua y de la humedad.

### **Intervalo de transmisión**

El intervalo de transmisión de imágenes puede ser más lento dependiendo del entorno de la red, del rendimiento del PC, del motivo fotográfico, del número de accesos, etc.

### **Acerca de la tarjeta de memoria SD**

- Antes de extraer la tarjeta de memoria SD, seleccione primero "No usar" para "Tarjeta memoria SD" en la ficha [Tarjeta memoria SD] de la página "Básica" en el menú de configuración. (☞ Manual de instrucciones (incluido en el CD-ROM)) Consulte la página 16 para ver las descripciones para la inserción/extracción de una tarjeta de memoria SD.
- Para emplear una tarjeta de memoria SD, formáteela empleando este producto. Cuando se formatea una tarjeta de memoria SD, se borran todos los datos grabados en la tarjeta. Si emplea una tarjeta de memoria SD que no está formateada o una tarjeta de memoria SD formateada con otro dispositivo, es posible que este producto no funcione correctamente o que se deteriore su rendimiento. Consulte el manual de instrucciones que están en el CD-ROM suministrado para ver cómo se formatea una tarjeta de memoria SD.
- Cuando se emplean algunas tarjetas de memoria SD en este producto, es posible que el producto no funcione correctamente o que se deteriore su rendimiento. Emplee las tarjetas de memoria SD recomendadas en la página 33.

### **Etiqueta de código**

Las etiquetas de código (accesorio) son necesarias para cualquier consulta sobre problemas. Tenga cuidado para no perder estas etiquetas. Le recomendamos que adhiera una de las etiquetas a la caja del CD-ROM.

## Acerca del sensor de imagen MOS

- Cuando se filme continuamente una fuente de luz potente, como pueda ser un foco, puede deteriorarse el filtro de color del sensor de imagen MOS y puede producirse decoloración. Incluso cuando se cambie la dirección de filmación fija después de filmar continuamente un foco durante cierto período de tiempo, es posible que permanezca la decoloración.
- Cuando se filman objetos en rápido movimiento o cuando se efectúan operaciones de panoramización/inclinación, los objetos que pasen por el área de filmación pueden aparecer asimétricos y doblados.

## Las imágenes periódicas pueden aparecer distorsionadas en la pantalla

Cuando la cámara se instala en lugares en los que está sometida a pequeñas vibraciones (por ejemplo, cuando se instala cerca de aparatos que vibran), es posible que las imágenes aparezcan distorsionadas y alargadas en sentido longitudinal. Este fenómeno es característico de los dispositivos captadores de imágenes que emplean sensores CMOS y se debe a la relación existente entre los movimientos periódicos de la cámara y la sincronización a la que el sensor de imagen lee las imágenes. No se trata de ningún problema de la cámara. Instale la cámara en un lugar seguro para reducir las posibilidades de que ocurra este fenómeno.

## AVC Patent Portfolio License

THIS PRODUCT IS LICENSED UNDER THE AVC PATENT PORTFOLIO LICENSE FOR THE PERSONAL USE OF A CONSUMER OR OTHER USES IN WHICH IT DOES NOT RECEIVE REMUNERATION TO (i) ENCODE VIDEO IN COMPLIANCE WITH THE AVC STANDARD ("AVC VIDEO") AND/OR (ii) DECODE AVC VIDEO THAT WAS ENCODED BY A CONSUMER ENGAGED IN A PERSONAL ACTIVITY AND/OR WAS OBTAINED FROM A VIDEO PROVIDER LICENSED TO PROVIDE AVC VIDEO. NO LICENSE IS GRANTED OR SHALL BE IMPLIED FOR ANY OTHER USE. ADDITIONAL INFORMATION MAY BE OBTAINED FROM MPEG LA, L.L.C. SEE [HTTP://WWW.MPEGLA.COM](http://www.mpegla.com)

## Partes de consumo

Los componentes siguientes sin productos consumibles: Reemplácelos de acuerdo con su vida útil de servicio. Su vida de servicio puede ser distinta según el entorno y las condiciones de utilización. Los datos de la vida útil de servicio siguientes son meramente guías cuando se emplea la cámara a +35 °C.

- Unidad del objetivo, motor de panoramización, motor de inclinación, cable plano para inclinación, Anillo de deslizamiento: Aprox. 3,7 millones de operaciones (aprox. 20000 horas)

## Acerca de la función de detección del estado automático

Cuando este producto deja de funcionar debidamente debido a ruido exógeno, etc. durante 30 o más segundos, se efectuará la reposición automática del producto para que vuelva al estado normal. Cuando se efectúa la reposición del producto, el reinicio se lleva a cabo como cuando se conecta la alimentación del producto. Cuando el producto se repone repetidamente, es posible que haya un nivel de ruido exógeno en torno al producto que sea el causante del mal funcionamiento. Para saber lo que hay que hacer, póngase en contacto a su distribuidor.

## Sonido de funcionamiento del motor

El sonido de funcionamiento puede ser más fuerte dependiendo de la velocidad de las operaciones de panoramización/inclinación. Cuando le moleste, podrá disminuir el sonido de funcionamiento reduciendo el valor de ajuste de la velocidad de panoramización automática.

## Objetivo y cabezal de panoramización/inclinación

Si no se efectúan operaciones con el objetivo o cabezal de panoramización/inclinación durante mucho tiempo, es posible que el revestimiento de grasa del interior de estas partes adquiera un estado pegajoso. Este estado puede llegar a obstruir el movimiento de estas partes.

Para evitarlo, mueva periódicamente el objetivo o el cabezal de panoramización/inclinación. O efectúe la actualización de posiciones.

## Actualización de posición

Cuando se ha estado empleando el aparato durante mucho tiempo, es posible que se pierda la precisión de las posiciones de preajuste. Cuando se ajuste "Actualización de posición" para el programa horario creado, la posición de la cámara se corregirá periódicamente.

Consulte el Manual de instrucciones incluido en el CD-ROM suministrado para ver cómo se efectúa la configuración.

## Etiqueta de clasificación del equipo y de indicación de la fuente de alimentación

Mire la etiqueta de identificación de la parte inferior de esta unidad para ver la clasificación del equipo, los valores de alimentación, y demás información.

## Símbolo de la corriente continua

## Precauciones para la instalación

**Panasonic no se hace responsable de lesiones o daños a la propiedad que resulten de fallos derivados de una incorrecta instalación o funcionamiento que no se ajuste con esta documentación.**

### **Este cámara ha sido diseñado para su utilización en interiores.**

Este producto no puede funcionar al aire libre.

No exponga esta cámara a la luz directa del sol durante mucho tiempo y no la instale cerca de una estufa o acondicionador de aire. De lo contrario, podría producirse deformación, decoloración y mal funcionamiento. Mantenga esta cámara alejada del agua y de la humedad.

### **Alimentación**

Este producto no tiene interruptor de alimentación.

Cuando desconecte la alimentación, desconecte la fuente de alimentación o desenchufe el cable de alimentación. Cuando se conecta el cable de alimentación del producto al dispositivo de alimentación, se suministra alimentación al producto. Cuando se alimenta el producto, éste efectúa la panoramización, la inclinación, el zoom y el enfoque.

Antes de limpiar el producto, asegúrese de que el cable de alimentación no este conectado a la toma de alimentación principal.

### **Área de instalación para este producto**

Seleccione un lugar que sea apropiado como área de instalación (como pueda ser una pared o techo resistentes) en su entorno particular.

- Cuando el área de instalación no sea suficientemente resistente, refuércela o emplee una ménsula de montaje opcional (WV-Q105 o WV-Q126A).
- Cuando desee instalar el producto en una pared, emplee la ménsula de montaje en la pared (WV-Q119).
- No monte el producto en una plancha de yeso ni en una sección de madera porque son demasiado débiles. Si el producto debe montarse inevitablemente en tales secciones, deberá reforzar suficientemente la sección.

### **No ponga este producto en los lugares siguientes:**

- Lugares en los que pueda mojarse con la lluvia o agua salpicada (incluyendo la parte inferior de los aleros, etc.)
- Lugares en los que se empleen productos químicos como en las piscinas
- Lugares sujetos a humedad o humo grasiento como en la cocina
- Lugares que tengan un entorno especial que estén sujetos a ambientes o solventes inflamables
- Lugares donde se genere radiación, rayos X, ondas de radio potentes o campos magnéticos fuertes
- Lugares en los que se produzca gas corrosivo, lugares en los que pueda dañarse debido al aire con salitre como en la costa del mar
- Lugares en los que la temperatura no esté dentro del margen especificado (☞ página 31)
- Lugares sujetos a vibraciones, como pueda ser en el interior de vehículos, embarcaciones o encima de líneas de producción (Este producto no está diseñado para ser empleado dentro de vehículos.)
- Lugares sometidos a condensación de humedad resultante de fuertes cambios de temperaturas

### **Método de montaje para este producto**

Este producto está diseñado para ser utilizado como una cámara de montaje colgado. Si el producto se monta en una mesa o inclinado, es posible que no funcione correctamente y que se acorte su vida de servicio.

### **Protección contra rayos**

Cuando lo conecte a una red empleando el cable de red de este producto, observe lo siguiente.

- Efectúe el cableado de modo que la red no se vea afectada por los relámpagos.

### **Adquiera los tornillos de fijación por separado.**

Los tornillos que fijan la ménsula de montaje de la cámara (accesorio) y otras ménsulas al techo o a la pared no están incluidos. Prepárelos de acuerdo con el material y la resistencia del lugar donde deba instalarse el producto.

<Instalación de la unidad directamente en el techo empleando la ménsula de montaje de la cámara (accesorio)>

- Tornillos necesarios: M4 (4 piezas)
- Resistencia mínima al tiro hacia fuera: 196 N (por 1 pieza)

### **Apriete de tornillos**

- Los tornillos y pernos deben apretarse a la torsión de apriete apropiada de acuerdo con el material y la resistencia del lugar de instalación.
- No emplee un destornillador de impacto. El empleo de un destornillador de impacto puede causar daños en los tornillos o su apriete excesivo.
- Cuando apriete un tornillo, póngalo en ángulo recto con respecto a la superficie. Después de haber apretado los tornillos o pernos, efectúe comprobaciones para asegurarse de que estén suficientemente apretados de modo que no se produzca movimiento ni flojedad.

### **No se olvide de desmontar este producto si no se propone seguir utilizándolo.**

### **Perturbaciones de radio**

Cuando se emplea este producto cerca de una antena de TV/radio, o de un campo eléctrico o campo magnético potentes (cerca de un motor, de un transformador o de una línea de alimentación eléctrica), es posible que se distorsionen las imágenes y que se produzca ruido.

### **PoE (Power over Ethernet)**

Emplee un dispositivo/concentrador PoE que sea compatible con la norma IEEE802.3af.

### **Enrutador**

Cuando conecte el producto a Internet, emplee un enrutador de banda ancha con función de transmisión de puerto (NAT, máscara de IP).

Consulte el manuales de instrucciones que están en el CD-ROM suministrado para encontrar más información sobre la función de transmisión de puerto.

**Comprobación antes de la instalación**

La compatibilidad de los dispositivos está restringida. Antes de la instalación, compruebe los valores nominales y las dimensiones de los dispositivos que se proponga utilizar.

Para saber más detalles, póngase en contacto a su distribuidor.

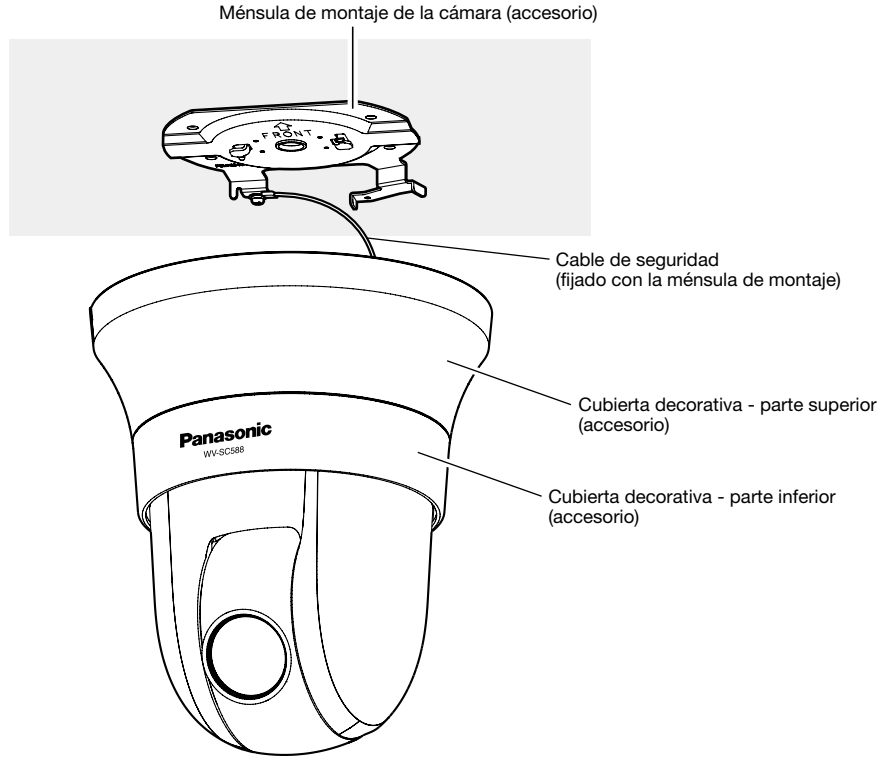
**Ajuste de la hora y la fecha**

Antes de poner en funcionamiento este producto es necesario ajustar la hora y la fecha. Consulte el Manual de instrucciones del CD-ROM suministrado para ver las descripciones sobre la configuración de los ajustes.

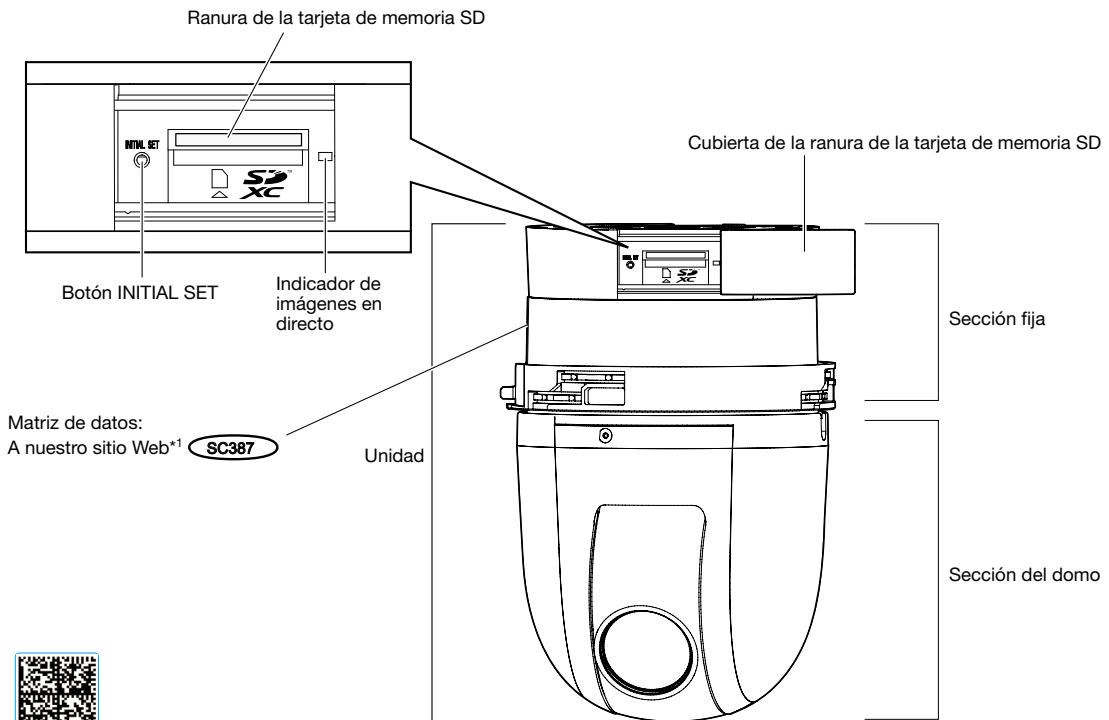
**Tapas protectoras**

Las tapas protectoras se emplean para evitar la entrada de suciedad y de polvo al interior del producto. Mantenga las tapas protectoras insertadas en los conectores que no se utilicen.

# Principales controles de operación

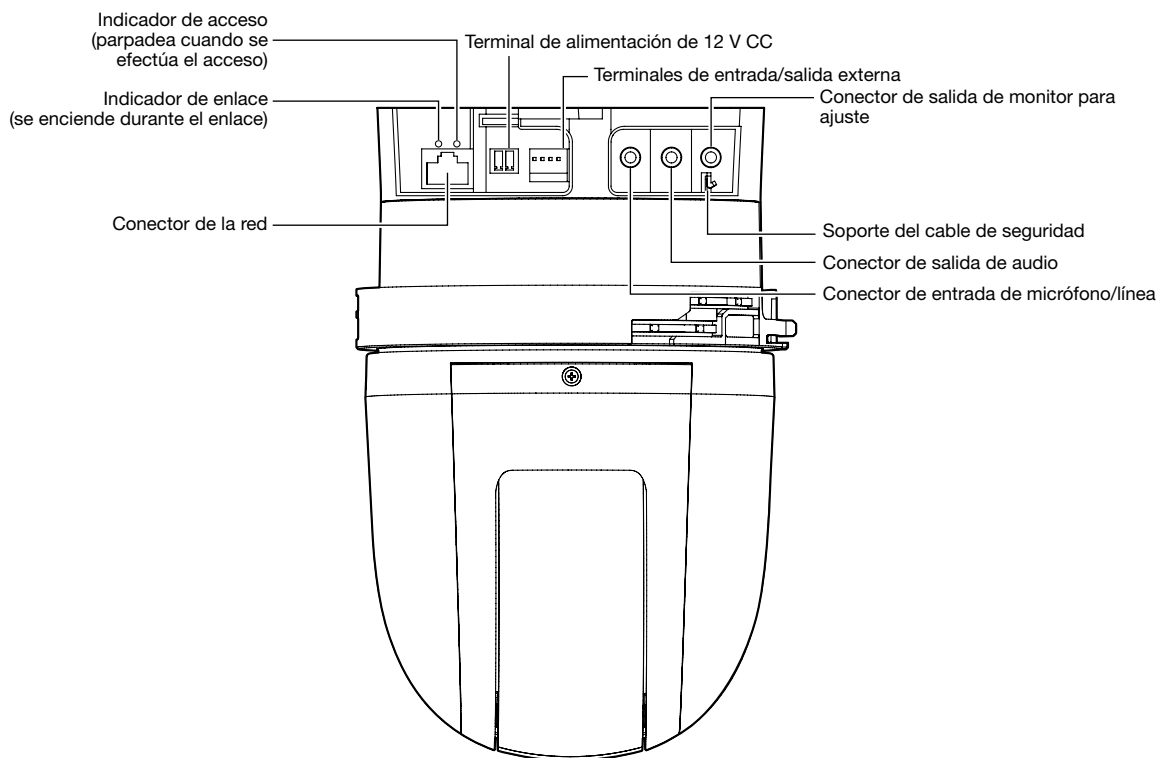


## <Vista frontal>



\*1 La matriz de datos es la dirección de nuestro sitio Web convertido en un código de barras bidimensional. Dependiendo de la aplicación de escaneo utilizada, es posible que no pueda efectuarse correctamente la lectura de la matriz de datos. En este caso, acceda al sitio introduciendo directamente el URL siguiente.  
[http://security.panasonic.com/pss/security/support/qr\\_sp\\_select.html](http://security.panasonic.com/pss/security/support/qr_sp_select.html)

## <Vista posterior>



### • Conector de salida de monitor para ajuste

La salida de vídeo está ajustada a NTSC en los ajustes predeterminados de la cámara. Si desea cambiar el ajuste de la salida de vídeo a PAL, consulte el Manual de instrucciones que está en el CD-ROM suministrado.

### • Modo de inicialización de la cámara

#### IMPORTANTE:

- Cuando se inicialice la cámara, se inicializarán los ajustes incluyendo los de configuración de la red. Tenga presente que no se inicializan los ajustes de las posiciones de preajuste ni la clave CRT (clave de encriptación SSL) utilizada para el protocolo HTTPS.
- Antes de inicializar los ajustes, le recomendamos anotar los ajustes de antemano.
- No desconecte la alimentación de la cámara durante el proceso de inicialización. Si no lo hace así, podría no inicializarse y producirse mal funcionamiento.

#### Paso 1

Desconecte la alimentación de la cámara. Cuando utilice un concentrador PoE, desconecte el cable LAN de la cámara. Cuando emplee alimentación exterior, desconecte la clavija del cable de alimentación del terminal de alimentación de 12 V CC.


#### Paso 2

Deslice la cubierta de la ranura de la tarjeta de memoria SD y verifique la posición del botón INITIAL SET.

#### Paso 3

Conecte la alimentación de la cámara mientras mantiene presionado el botón INITIAL SET y mantenga presionado el botón durante unos 5 segundos. Se iniciará la cámara y se inicializarán los ajustes incluyendo los de configuración de la red.

#### Paso 4

El indicador de imágenes en directo se encenderá en naranja → se apagará → parpadeará en naranja → se encenderá en naranja. La inicialización tarda unos 2 minutos en llevarse a cabo (cuando no está conectado a una red).  
(Acerca del indicador de imágenes en directo  página 30)

## Inserte/extraiga una tarjeta de memoria SD

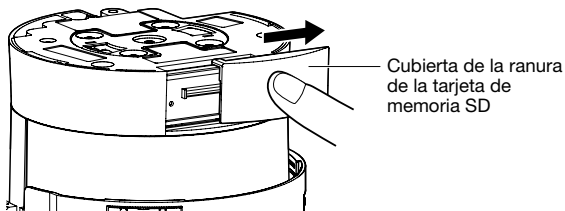
### Modo de inserción de una tarjeta de memoria SD

#### IMPORTANTE:

- Cuando inserte una tarjeta de memoria SD, asegúrese de hacerlo en la dirección correcta.

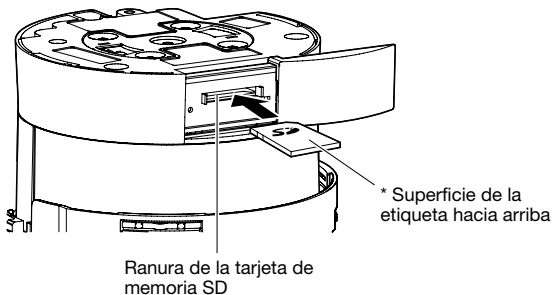
#### Paso 1

Deslice hacia la derecha la cubierta de la ranura de la tarjeta de memoria SD para que la ranura quede expuesta.



#### Paso 2

Inserte una tarjeta de memoria SD hasta el tope en la ranura de la tarjeta de memoria SD y empuje recta la tarjeta de memoria a la ranura hasta oír un sonido seco.



#### Paso 3

Cierre la cubierta de la ranura de la tarjeta de memoria SD.

### Modo de extracción de la tarjeta de memoria SD

#### IMPORTANTE:

- Antes de extraer la tarjeta de memoria SD, seleccione primero “No usar” para “Tarjeta memoria SD” en la ficha [Tarjeta memoria SD] de la página “Básica” en el menú de configuración. (☞ Manual de instrucciones (incluido en el CD-ROM))

#### Paso 1

Abra la cubierta de la ranura de la tarjeta de memoria SD siguiendo el paso 1 de la sección “Modo de inserción de una tarjeta de memoria SD”.

#### Paso 2

Empuje la tarjeta de memoria SD hasta que oiga un sonido seco y luego saque la tarjeta de memoria SD de la ranura.

#### Paso 3

Cierre la cubierta de la ranura de la tarjeta de memoria SD.



### Precaución:

- CUANDO EL EQUIPO SE CONECTE A UNA FUENTE DE ALIMENTACIÓN DE 12 V CC DEBERÁ INCORPORARSE UN DISPOSITIVO DE DESCONEXIÓN DE FÁCIL ACCESO.
- CONECTAR SÓLO UNA TOMA DE ALIMENTACIÓN DE 12 V CC DE CLASE 2 (UL 1310/CSA 223) O UNA TOMA DE ALIMENTACIÓN LIMITADA (IEC/EN/UL/CSA 60950-1).

### Antes de la instalación, prepare lo siguiente

Dispondrá de los 4 métodos siguientes para instalar la cámara en el techo o en la pared. Prepare los dispositivos y cables necesarios para el tipo de instalación deseado antes de comenzar la instalación.

#### <Instalación de la cámara en un techo que tenga una resistencia estructural adecuada>

Emplee la ménsula de montaje de la cámara (accesorio).

- Prepare 4 tornillos (M4) para fijar la ménsula de montaje de la cámara (accesorio).
- Seleccione unos tornillos que sean adecuados para el material del techo donde se proponga montar la cámara.
- La capacidad mínima de tiro necesaria para un tornillo es de 196 N o más.
- Cuando desee montar la cámara en un techo de hormigón, emplee un perno con taco AY (M4) para asegurarla. (Torsión de apriete recomendada: 1,6 N·m)

#### <Instalación de la cámara en un techo que no tenga una resistencia estructural adecuada como por ejemplo en un techo de planchas de yeso>

La parte del techo en la que deba instalarse la cámara deberá estar suficientemente reforzada o, de lo contrario, deberá emplearse la ménsula de montaje en el techo opcional (WV-Q105, peso aprox. 0,15 kg) para la cámara.

- Cuando emplee la ménsula de montaje en el techo (WV-Q105), prepare 2 pernos de anclaje (M10) para fijar la ménsula a la parte del techo (incluyendo 1 para fijar el cable de seguridad).
- La capacidad de tiro mínima necesaria para un solo tornillo o perno de anclaje es 5 o más veces el peso total de la cámara y de todos sus componentes.
- Pueden emplearse los pernos de anclaje existentes para fijar el cable de seguridad al techo. Si se emplean los pernos de anclaje existentes, es posible que no haya suficientes tuercas suministradas para todos los pernos de anclaje. En este caso, adquiera las tuercas necesarias por separado.

#### <Instalación de la cámara empotrada en un techo que no tenga una resistencia estructural adecuada como por ejemplo en un techo de planchas de yeso>

La parte del techo en la que deba instalarse la cámara deberá estar suficientemente reforzada o, de lo contrario, deberá emplearse la ménsula de montaje empotrada en el techo opcional (WV-Q126A, peso aprox. 1,2 kg) para la cámara.

- Cuando emplee la ménsula de montaje empotrada en el techo (WV-Q126A), prepare 2 pernos de anclaje (M10) para fijar la ménsula a la parte del techo (incluyendo 1 para fijar el cable de seguridad).
- La capacidad de tiro mínima necesaria para un solo tornillo o perno de anclaje es 5 o más veces el peso total de la cámara y de todos sus componentes.
- Pueden emplearse los pernos de anclaje existentes para fijar el cable de seguridad al techo. Si se emplean los pernos de anclaje existentes, es posible que no haya suficientes tuercas suministradas para todos los pernos de anclaje. En este caso, adquiera las tuercas necesarias por separado.

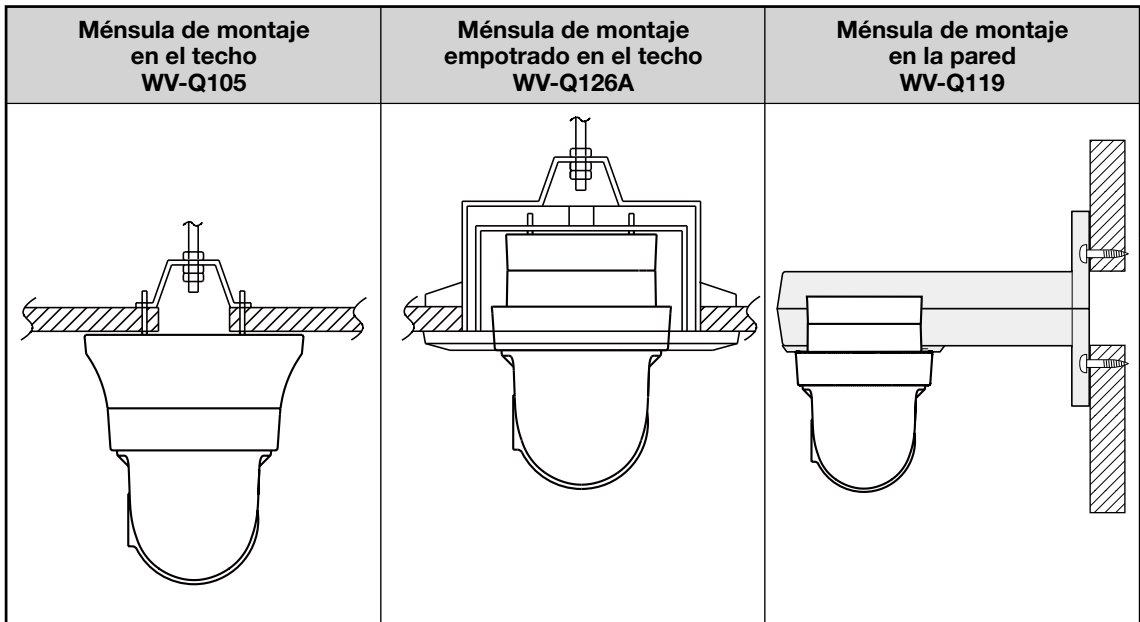
#### <Instalación de la cámara en una pared>

Utilice la ménsula de montaje en la pared (WV-Q119, peso aprox. 0,65 kg).

- Prepare 4 tornillos (M4) para fijar la ménsula de montaje en la pared (WV-Q119) a la pared.
- Seleccione unos tornillos que sean adecuados para el material de la pared donde se proponga montar la cámara.
- La capacidad de tiro mínima necesaria para un tornillo o perno de anclaje es de 196 N o más.

Cuando instale la cámara empleando la ménsula de montaje en el techo, la ménsula de montaje empotrada en el techo o la ménsula de montaje en la pared, consulte las instrucciones que acompañan a estos accesorios opcionales.

## Ejemplos de empleo de las ménsulas opcionales para instalar la cámara



### IMPORTANTE:

- Antes de comenzar la instalación/conexiones, prepare los dispositivos y cables necesarios. Antes de comenzar las conexiones, desconecte la alimentación de los dispositivos, incluyendo la cámara y el PC o desenchufe el cable de alimentación de la toma de corriente de 12 V CC.
- Extraiga la película de la cubierta del objetivo después de haber terminado la instalación.
- Cuando emplee un cable de alimentación de 12 V CC, desforre de 3 mm a 7 mm desde el extremo del cable y retuerza suficientemente los hilos de la parte desforrada del cable para evitar cortocircuitos, antes de instalar la cámara y los cables de conexión (ver página 22).
- No se olvide de instalar el cable de seguridad para evitar que la caída de la cámara pudiera ocasionar lesiones o accidentes.

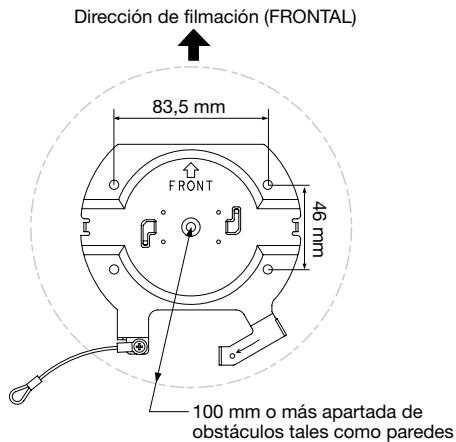
## Instalación de la cámara en el techo

A continuación se detallan formas de instalar la cámara en el techo empleando la ménsula de montaje de la cámara (accesorio). Hay 2 métodos; con el cableado a través de un orificio del techo (☞ página 19) y con el cableado a través de una guía de cables (no será necesario hacer un orificio en el techo) (☞ página 23).

### Cableado a través de un orificio en el techo

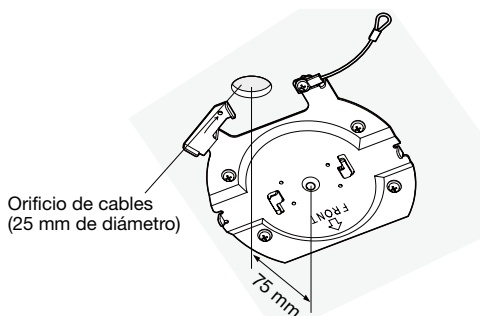
#### Paso 1

Fije la ménsula de montaje de la cámara (accesorio) con 4 tornillos (M4, de venta en los establecimientos del ramo). No deberá haber obstáculos, como paredes, en una distancia de 100 mm desde el punto central de la ménsula de montaje de la cámara.



#### Paso 2

Perfore un orificio en el techo para que pasen los cables. Perfore un orificio de 25 mm de diámetro. El punto central del orificio deberá estar situado aproximadamente a 75 mm del punto central de la ménsula de montaje de la cámara.

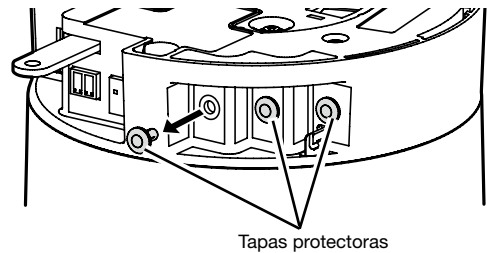


#### Paso 3

Para emplear una tarjeta de memoria SD, inserte la tarjeta de memoria SD en la ranura de tarjeta de memoria SD antes de montar la cámara en la ménsula de montaje. Consulte la página 16 para ver el modo de inserción de una tarjeta de memoria SD.

#### Paso 4

Extraiga las tapas protectoras de los conectores que se proponga utilizar. Guarde las tapas protectoras extraídas para utilizarlas cuando sea necesario.

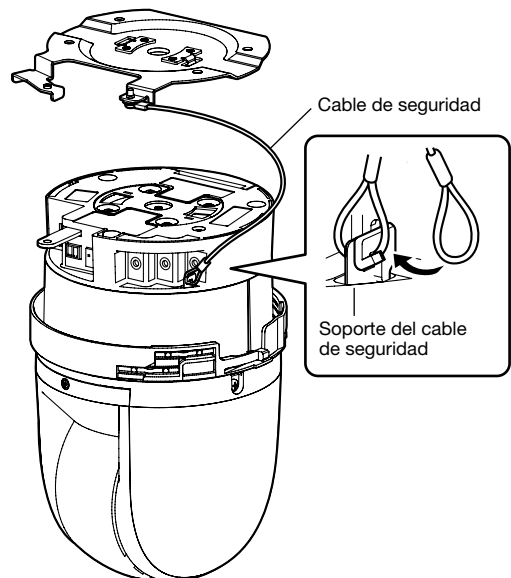


#### IMPORTANTE:

- Las tapas protectoras se emplean para evitar la entrada de suciedad y de polvo al interior del producto. Mantenga las tapas protectoras insertadas en los conectores que no se utilicen.

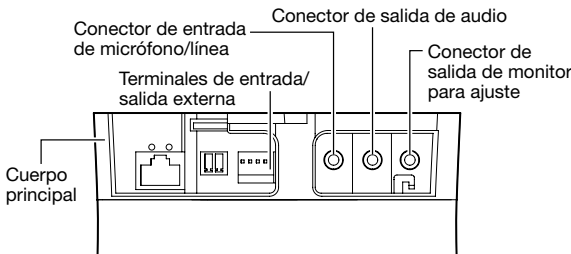
#### Paso 5

Enganche a la cámara el cable de seguridad fijado con la ménsula de montaje de la cámara (accesorio). Después de haber enganchado el cable de seguridad a la cámara, confirme que el anillo del extremo del cable de seguridad esté bien enganchado en el soporte del cable de seguridad.



## Paso 6

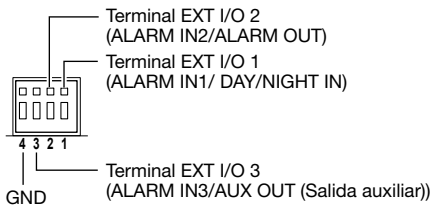
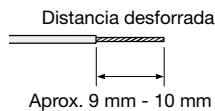
Conecte los cables a los terminales de entrada/salida externa, al conector de entrada de micrófono/línea, al conector de salida de audio y al conector de salida del monitor para ajuste. Cuando conecte estos cables, asegure el cuerpo principal de la cámara.



### • Terminales de entrada/salida externa

Conecte los dispositivos exteriores. Cuando conecte un dispositivo externo, primero extraiga de 9 mm a 10 mm de la funda exterior del cable y retire los hilos del núcleo del cable para evitar cortocircuitos. Especificaciones del cable (conductor):

AWG #22 - #28, Núcleo sencillo, trenzado



### IMPORTANTE:

- No conecte 2 o más cables directamente a un terminal. Cuando sea necesario conectar 2 o más cables, emplee un enchufe múltiple.
- La desconexión, la entrada y la salida del terminal de entrada/salida externa 2 y 3 pueden cambiarse configurando el ajuste. Consulte el manual de instrucciones del CD-ROM suministrado para encontrar más información sobre los ajustes de los terminales EXT I/O 2 y 3 (ALARM IN2, 3) ("Off", "Entrada de alarma", "Salida de alarma" o "Salida AUX").
- El ajuste predeterminado para los terminales EXT I/O es "Off". Cuando se seleccione "Off", será posible conectar también dispositivos externos como también con el ajuste de entrada.
- Cuando utilice los terminales EXT I/O como terminales de salida, asegúrese de que no causen colisión de señales con las señales externas.

### <Especificaciones nominales>

- ALARM IN1/DAY/NIGHT IN, ALARM IN2, ALARM IN3
- Especificaciones de entrada:** Entrada de contacto sin tensión (4 V CC - 5 V CC, subida interna)
- OFF:** Abierto o 4 V CC - 5 V CC
- ON:** Contacto con tierra (corriente de excitación necesaria: 1 mA o más)

- ALARM OUT, AUX OUT

**Especificaciones de salida:** Salida de colector abierto (tensión máxima aplicada: 20 V CC)

**Abir:** 4 V CC - 5 V CC con subida interna

**Cerrar:** Tensión de salida de 1 V CC o menos (corriente de excitación máxima: 50 mA)

### • Cable de entrada de micrófono/línea

Conecte una miniclavija monofónica (3,5 mm de diámetro).

- Impedancia de entrada: Aprox. 2 k $\Omega$  (desequilibrada)
- Longitud del cable recomendada:
  - Menos de 1 m (para entrada de micrófono)
  - Menos de 10 m (para entrada de línea)
- Micrófono recomendado: Tipo de alimentación por la clavija (opcional)
- Tensión de alimentación: 2,5 V  $\pm$ 0,5 V
- Sensibilidad del micrófono recomendada: -48 dB  $\pm$ 3 dB (0 dB=1 V/Pa, 1 kHz)
- Nivel de entrada para la entrada de línea: Aprox. -10 dBV
- Clavija recomendada: Tipo L

### IMPORTANTE:

- Conecte/desconecte los cables de audio y conecte la alimentación de la cámara después de haber desconectado la alimentación de los dispositivos de salida de audio. De lo contrario, podría salir un sonido fuerte por el altavoz.

### • Cable de salida de audio

Conecte una miniclavija estéreo (3,5 mm de diámetro) (la salida de audio es monofónica). Emplee un altavoz con amplificación exterior.

- Impedancia de salida: Aprox. 600  $\Omega$  (desequilibrada)
- Longitud del cable recomendada: Menos de 10 m
- Nivel de salida: -20 dBV
- Clavija recomendada: Tipo L (La clavija del tipo recto debe ser de 40 mm o menos.)

### Nota:

- Asegúrese de que la miniclavija estéreo esté conectada a este cable. Si se conecta una miniclavija monofónica, es posible que no pueda oírse el audio. Cuando conecte un altavoz monofónico con amplificador, emplee un cable de conversión opcional (monofónico-estéreo).

### • Conector de salida de monitor para ajuste

Conecte una miniclavija monofónica (3,5 mm de diámetro) (sólo para comprobar si se visualizan las imágenes en el monitor).

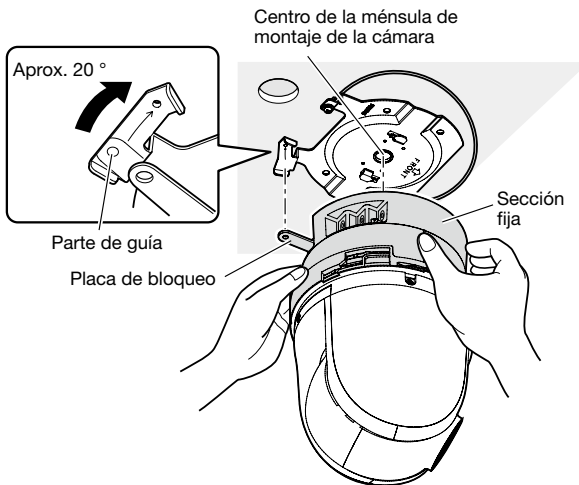
- Clavija recomendada: Tipo recto (Debido a la diferencia en la disposición de los contactos, resulta difícil acoplar una clavija del tipo L a este conector.)

### IMPORTANTE:

- El conector de salida de monitor para ajuste se proporciona sólo para comprobar el ajuste del campo de visión angular en el monitor de video cuando se instala la cámara o cuando se realiza el servicio técnico. No se proporciona para su empleo para grabación/monitorización.
- Pueden aparecer franjas negras encima y debajo o a la derecha y a la izquierda de la pantalla. (No afectan el ajuste porque no cambia el campo de visión angular.)

### Paso 7

Monte la cámara en la ménsula de montaje de la cámara (accesorio). Adapte la placa de bloqueo de la cámara en la parte de la guía de la ménsula de montaje de la cámara, y gire la cámara hacia la derecha después de haberla insertado poniendo el centro de la cámara en el centro de la ménsula de montaje de la cámara.



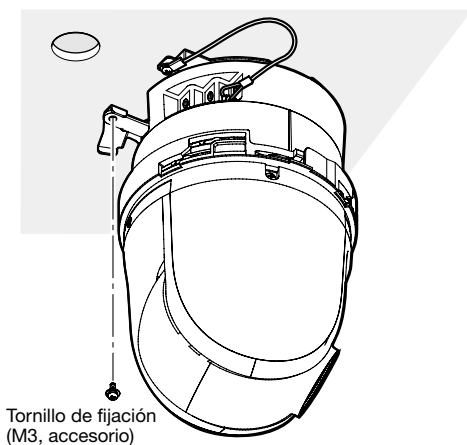
### IMPORTANTE:

- Cuando monte la cámara en la ménsula de montaje de la cámara, tómelala por la sección fija de la unidad. Si monta la cámara tomándola por la sección del domo, puede producirse mal funcionamiento.

### Paso 8

Fije la cámara en la ménsula de montaje de la cámara (accesorio) empleando el tornillo de fijación de la cámara (M3, accesorio).

Torsión de apriete recomendada: 0,68 N·m



### Paso 9

Conecte un cable LAN y el cable de alimentación a la cámara.

### <Cuando emplee un dispositivo PoE>

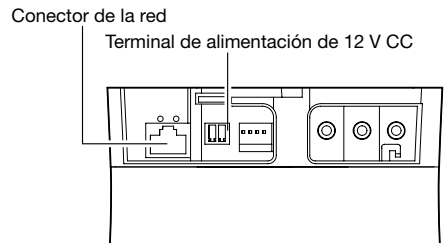
Conecte el cable LAN a la cámara.

### <Cuando se emplea alimentación de 12 V CC>

Después de haber conectado el cable LAN a la cámara, conecte el adaptador de CA al terminal de alimentación de 12 V CC.

### IMPORTANTE:

- No toque la cámara durante el proceso de inicialización. Si no lo hace así, podría no inicializarse y producirse mal funcionamiento.



### • Conector de la red

Conecte el cable LAN (categoría 5 o mejor) al conector de la red.

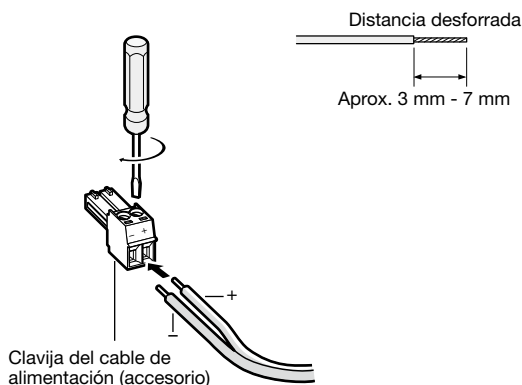
### IMPORTANTE:

- Emplee los 4 pares (8 contactos) del cable LAN.
- La longitud máxima del cable es de 100 m.
- Asegúrese de que el dispositivo PoE utilizado sea compatible con la norma IEEE802.3af.
- Cuando conecte la alimentación de 12 V CC y el dispositivo PoE para la alimentación, se emplearán los 12 V CC para la alimentación.
  - \* Si emplea al mismo tiempo una fuente de alimentación de 12 V CC y un concentrador PoE o un enrutador, es posible que no puedan efectuarse las conexiones de la red. En este caso, inhabilite los ajustes de PoE. Consulte el manual de instrucciones del dispositivo PoE o del concentrador utilizado.
  - \* Dependiendo del dispositivo PoE utilizado, si desconecta la fuente de alimentación de 12 V CC después de haber estado utilizándolo y al mismo tiempo de un concentrador o enrutador PoE, es posible que se corte la alimentación causando el reinicio de la cámara.
- Cuando haya desconectado una vez el cable LAN, vuelva a conectar el cable después de unos 2 segundos. Si reconecta el cable muy rápidamente, es posible que no se suministre alimentación desde el dispositivo PoE.
- La cámara de red está solamente preparada para una conexión a una Ethernet o red PoE sin enrutamiento a la planta exterior.

**• Terminal de alimentación de 12 V CC**

- ① Afloje el tornillo de la clavija del cable de alimentación (accesorio).
- ② Conecte el cable de salida a la clavija del cable de alimentación.  
Desforre de 3 mm a 7 mm desde el extremo del cable y retuerza suficientemente los hilos de la parte desforrada del cable para evitar cortocircuitos.  
Especificaciones del cable (conductor):  
16 AWG - 24 AWG, núcleo sencillo, trenzado  
\* Compruebe que la parte desforrada del cable no quede expuesta y que esté conectada con seguridad.
- ③ Apriete el tornillo de la clavija del cable de alimentación.  
Torsión de apriete recomendada: 0,339 N-m
- ④ Conecte la clavija del cable de alimentación al terminal de alimentación de 12 V CC de la parte posterior de la cámara.

\* CONECTAR SÓLO UNA TOMA DE ALIMENTACIÓN DE 12 V CC DE CLASE 2 (UL 1310/CSA 223) O UNA TOMA DE ALIMENTACIÓN LIMITADA (IEC/EN/UL/CSA 60950-1).



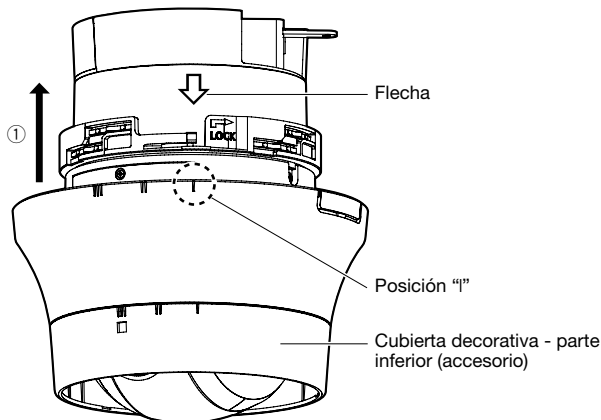
**IMPORTANTE:**

- La alimentación de 12 V CC debe estar aislada de la alimentación de CA de la red eléctrica comercial.
- Asegúrese de emplear la clavija del cable de alimentación suministrado con este producto.
- Asegúrese de insertar hasta el final la clavija del cable de alimentación al terminal de alimentación de 12 V CC. Si no lo hace así, podría dañarse la cámara o producirse mal funcionamiento.
- Utilice sin falta un adaptador de CA que satisfaga las especificaciones relacionadas con la fuente de alimentación y el consumo de corriente (página 31).

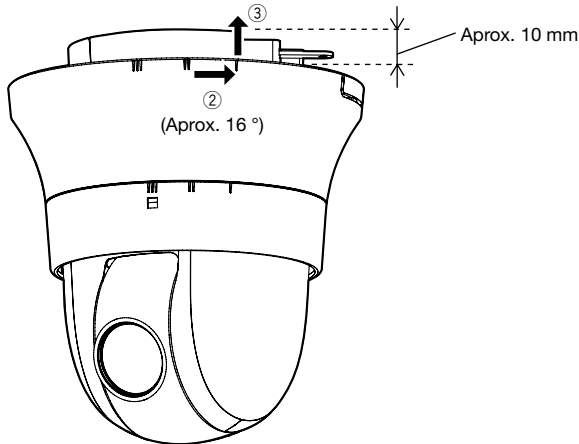
**Paso 10**

Después de haber completado las conexiones de cables, fije las partes superior e inferior de la cubierta decorativa (accesorio).

- ① Haga coincidir la posición "I" de la cubierta decorativa con la flecha de la unidad y luego empuje un poco la cubierta decorativa mientras retiene la parte inferior de la cubierta decorativa.

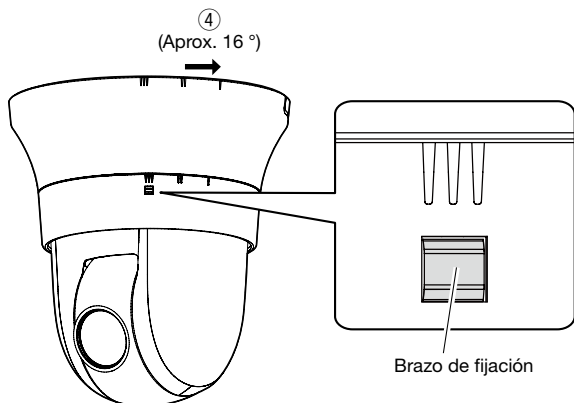


- ② Empuje la cubierta decorativa hasta que quede aprox. a 10 mm del techo y entonces gire la cubierta decorativa aprox. 16 ° en el sentido de la flecha (hacia la derecha) como se ilustra.



- ③ Después de completar ②, empuje la cubierta decorativa contra el techo hasta que cubra toda la sección fija de la unidad.

- ④ Gire la cubierta decorativa 16 ° más en el sentido de la flecha (hacia la derecha) como se ilustra para fijar la cubierta.
- ⑤ Asegúrese de que toda la parte del extremo del brazo de fijación haya sobresalido por el orificio de la cubierta decorativa.



### Paso 11

Extraiga la película de la cubierta del objetivo después de haber terminado la instalación.

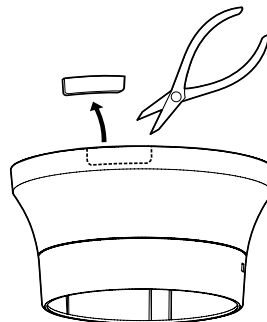
## Cableado sin perforar un orificio en el techo

### Paso 1

Instale la cámara siguiendo el paso 1 y los pasos 3 - 9 de la sección "Cableado a través de un orificio en el techo" (☞ páginas 19 - 22). No es necesario perforar ningún orificio en el techo como se describe en el paso 2 de la sección "Cableado a través de un orificio en el techo".

### Paso 2

Extraiga la parte del corte de la cubierta decorativa (accesorio).

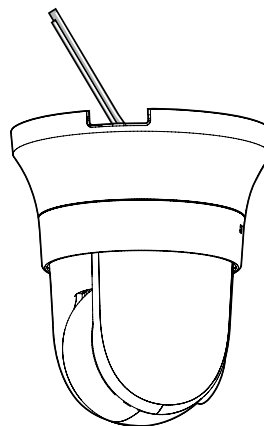


Coloque la cubierta decorativa siguiendo el paso 10 de la sección "Cableado a través de un orificio en el techo" (☞ páginas 22 - 23).

Cableado a través del orificio de cables de la cubierta decorativa.

- Cableado a través de la zona abierta de la parte del corte de la cubierta decorativa.

[Cuando efectúe la extracción desde el lado]

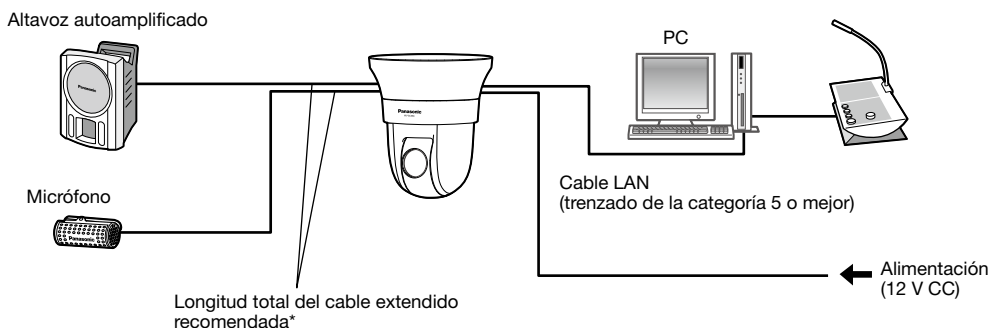


### IMPORTANTE:

- Asegúrese de que no se haya pellizcado ningún cable con la cubierta decorativa.

## Ejemplo de conexión

### Cuando se conecta directamente a un PC

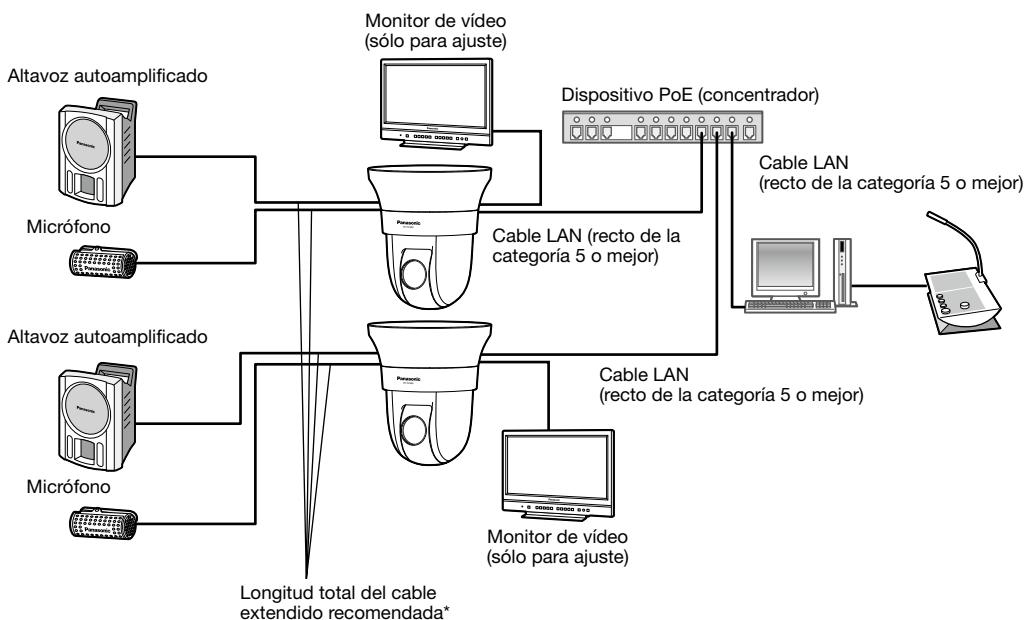


#### <Cable requerido>

Cable LAN (trenzado de la categoría 5 o mejor)

\* Longitud recomendada del cable desde el altavoz: menos de 10 m  
Longitud recomendada del cable desde el micrófono: menos de 1 m

### Cuando se conecta a una red empleando un concentrador PoE



#### <Cable requerido>

Cable LAN (recto de la categoría 5 o mejor)

\* Longitud recomendada del cable desde el altavoz: menos de 10 m  
Longitud recomendada del cable desde el micrófono: menos de 1 m

#### IMPORTANTE:

- El monitor de vídeo se utiliza para comprobar el ajuste del campo de visión angular cuando se instala la cámara o cuando se realiza el servicio técnico. No se proporciona para su empleo para grabación/monitorización.
- Dependiendo del monitor, es posible que ciertos caracteres (título de la cámara, ID de preajuste, etc.) no se visualicen en la pantalla.
- Emplee un concentrador de conmutación o un enrutador que sea compatible con 10BASE-T/100BASE-TX.
- Si no se emplea un concentrador PoE, cada cámara de la red deberá conectarse a una fuente de alimentación.
- Cuando utilice 12 V CC, no será necesario el suministro de alimentación desde un concentrador PoE ni enrutador.



## Separe la cámara

La cámara está fijada a la ménsula de montaje de la cámara empleando el tornillo de fijación. Extraiga la cámara siguiendo las instrucciones siguientes.

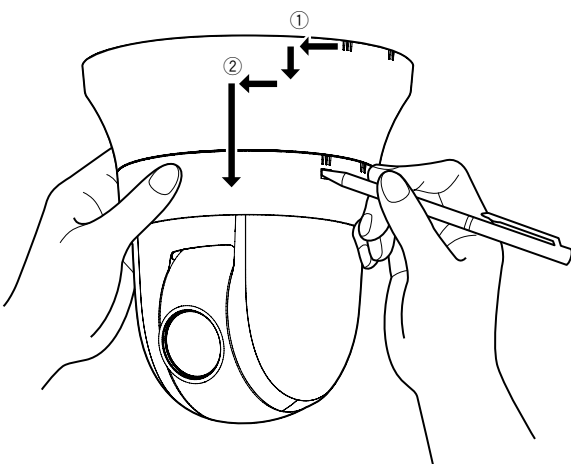
### IMPORTANTE:

- No separe la cámara de ningún otro modo que no sea el que se describe a continuación. Podría dañar la cámara.

### Paso 1

Separe la cubierta decorativa de la cámara siguiendo el paso 10 de la sección "Cableado a través de un orificio en el techo" en el orden inverso (ver páginas 22 - 23).

- ① Gire la cubierta decorativa aprox. 16 ° en el sentido de la flecha (hacia la izquierda) como se ilustra mientras empuja el brazo de fijación, y tire del mismo un poco hacia abajo desde el techo.
- ② Gire la cubierta decorativa 16 ° más en el sentido de la flecha (hacia la izquierda) como se ilustra y luego extraiga la cubierta decorativa.



### IMPORTANTE:

- Tome la cubierta decorativa con ambas manos para extraerla. La cubierta se desprenderá de la cámara cuando se desenganche el gancho de la ranura.

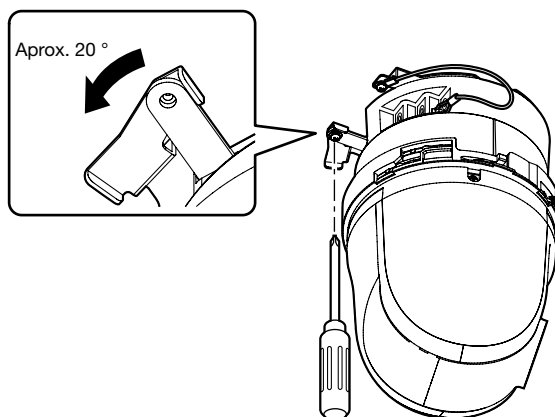
### Paso 2

Separe de la cámara la clavija del cable de alimentación de 12 V CC (accesorio) o el cable LAN, y luego desconecte la alimentación de la cámara.

### Paso 3

Extraiga el tornillo de fijación (M3, accesorio) que fija la cámara a la ménsula de montaje de la cámara (accesorio).

No pierda el tornillo de fijación.



### Paso 4

Gire la cámara hacia la izquierda para separarla de la ménsula de montaje de la cámara (accesorio).

### IMPORTANTE:

- Cuando separe la cámara de la ménsula de montaje de la cámara, tómelala por la sección fija de la unidad. Si separa la cámara tomándola por la cubierta del domo, puede producirse mal funcionamiento.

### Paso 5

Desconecte los demás cables de la cámara.

### Paso 6

Separe el cable de seguridad de la cámara.

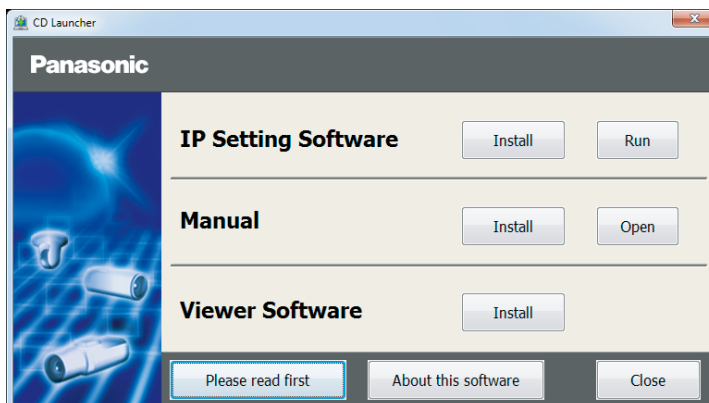
## Configure los ajustes de la red

### Configuración de la cámara para poder acceder a ella desde un PC

A continuación se describe el procedimiento para cuando se ha configurado la cámara con los ajustes predeterminados. Si emplea un programa de firewall en su PC, es posible que el Programa de configuración no encuentre ninguna cámara en su red. Configure los ajustes de la cámara después de haber cerrado temporalmente el programa del firewall. Póngase en contacto con el administrador de la red o a su proveedor del servicio de Internet para solicitarle información sobre la configuración de los ajustes de la red.

**1** Inserte el CD-ROM suministrado en la unidad de CD-ROM del PC.

- Aparecerá El Contrato de licencia. Lea el contrato de licencia y seleccione "I accept the term in the license agreement" y luego haga clic en [OK].
- Aparecerá la ventana de inicio. Si no aparece la ventana de inicio del CD, haga doble clic en el archivo "CDLauncher.exe" del CD-ROM.

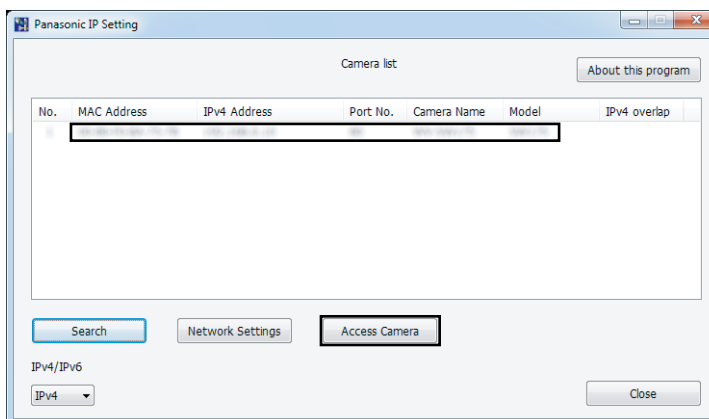


#### Nota:

- Consulte el apartado "Empleo del CD-ROM" en el Manual de instrucciones que hay en el CD-ROM suministrado para encontrar más información sobre el proceso de inicio del CD.

**2** Haga clic en el botón [Run] que hay al lado de [IP Setting Software]. Se visualizará la pantalla de [Panasonic IP Setting]. Haga clic en el botón [Network Settings] después de haber seleccionado la dirección MAC/dirección IP de la cámara a configurarse.

**3** Seleccione la cámara que desee configurar y haga clic en [Access Camera].



#### Nota:

- Cuando se visualicen las cámaras en la pantalla de [Panasonic IP Setting], haga clic en la cámara con la misma dirección MAC que la dirección MAC impresa en la cámara que desee configurar.

**4** Si aparece la pantalla de instalación del software de visualización “Network Camera View 4S”, siga las instrucciones del asistente para iniciar la instalación. (El software de visualización se instala desde la cámara.)

- Se visualizará la página “En directo”.
- Si no puede instalar el software de visualización “Network Camera View 4S” o si no se visualizan las imágenes, haga clic en el botón [Install] que está al lado de [Viewer Software] en la ventana de inicio de instalación del software.
- Antes de utilizar la cámara, efectúe la configuración de [Hora y fecha] en la página “Config.” - “Básica”.

---

**Nota:**

- Cuando no se visualice ninguna imagen en la página “En directo”, consulte el apartado Solución de problemas del Manual de instrucciones incluido en el CD-ROM suministrado.
  - Podrá mejorarse la seguridad de la red mediante la encriptación del acceso a las cámaras empleando la función HTTPS. Consulte el Manual de instrucciones incluido en el CD-ROM suministrado para ver la ver cómo se efectúa la configuración de los ajustes HTTPS.
  - Haga clic en el botón [Config.] de la página “En directo” y se visualizará la ventana de autenticación de usuarios. Introduzca el nombre de usuario y la contraseña predeterminados de la forma siguiente y luego inicie sesión.  
Nombre de usuario: admin  
Contraseña: 12345
  - Cuando cambie ajustes relacionados con la configuración de la red, como puedan ser el modo de conexión, dirección IP, y máscara de subred, haga clic en el botón [Network Settings] en la pantalla de [Panasonic IP Setting] como se muestra en el paso 3, y luego cambie cada ajuste.
  - Debido a las mejoras de seguridad de “IP Setting Software”, no podrá cambiarse la “Network Settings” de la cámara cuando hayan transcurrido unos 20 minutos desde la conexión de la alimentación de la cámara. (Cuando se ha ajustado el período efectivo a “Sólo 20 min.” en “Fácil configuración de IP”.)  
Sin embargo, después de 20 minutos podrán cambiarse los ajustes para las cámaras en el modo de ajuste inicial.
  - Está disponible el programa “Network Camera Recorder with Viewer Software Lite” que es compatible con la visualización en directo y la grabación de imágenes de múltiples cámaras. Visite nuestro sitio en la Web (<http://panasonic.net/pss/security/support/info.html>) para encontrar más información al respecto. (<http://security.panasonic.com/pss/security/support/info.html>).
-

## Solución de problemas

### Antes de solicitar reparaciones, compruebe los síntomas en la tabla siguiente.

Si no puede resolver el problema después de comprobar y probar las soluciones de la tabla, o si el problema no está descrito a continuación, póngase en contacto con su proveedor.

Síntoma	Causa/solución	Páginas de referencia
<b>No se conecta la alimentación.</b>	<p><b>Cuando se emplea alimentación de CC</b></p> <ul style="list-style-type: none"> <li>• ¿Está la clavija del cable de alimentación de 12 V CC (accesorio) firmemente insertada en los terminales de alimentación de 12 V CC de la cámara? Confirme que la clavija del cable de alimentación esté firmemente enchufada.</li> </ul>	22
	<p><b>Cuando se emplea un dispositivo PoE para la alimentación</b></p> <ul style="list-style-type: none"> <li>• ¿Se han conectado el dispositivo PoE y el conector de la red de la parte posterior de la cámara empleando un cable LAN (categoría 5)? Compruebe si la conexión está correctamente establecida.</li> </ul>	21
	<ul style="list-style-type: none"> <li>• Dependiendo del dispositivo PoE, la alimentación se cortará cuando la alimentación solicitada exceda su límite total de alimentación para todos los puertos PoE. Consulte el manual de instrucciones del dispositivo PoE utilizado.</li> </ul>	–
	<ul style="list-style-type: none"> <li>• Cuando conecte la alimentación de 12 V CC y el dispositivo PoE para la alimentación, es posible que no se establezca la conexión de la red. Apague la alimentación del dispositivo PoE.</li> </ul>	21
<b>La cámara no se mueve con precisión a las posiciones de preajuste.</b>	<ul style="list-style-type: none"> <li>• Cuando se pierde la precisión de las posiciones de preajuste durante la utilización, podrá corregir las posiciones ejecutando la función de actualización de posiciones. Adicionalmente, cuando se ajuste "Actualización de posición" para el programa horario creado, la posición de la cámara se corregirá periódicamente. En algunas situaciones, vuelva a configurar las posiciones de preajuste.</li> </ul>	Manual de instrucciones (incluido en el CD-ROM)
<b>Cuando la cámara está efectuando la panoramización/inclinación, la cámara detiene la panoramización/inclinación y se oye ruido mecánico procedente de la cámara.</b>	<ul style="list-style-type: none"> <li>• Es posible que la posición de cámara haya perdido precisión. Ejecute la función de actualización de posiciones desde la ficha [Ajustes predet] de la página "Mantenimiento" del menú de configuración.</li> </ul>	Manual de instrucciones (incluido en el CD-ROM)
<b>La cámara inicia imprevisiblemente la panoramización.</b>	<ul style="list-style-type: none"> <li>• Ello puede deberse al ruido. Compruebe el nivel de ruido exógeno en torno a la cámara.</li> </ul>	11
<b>Cuando se conecta la alimentación, se enciende o parpadea en naranja el indicador de imágenes en directo.</b>	<ul style="list-style-type: none"> <li>• ¿Está correctamente conectado el cable LAN? Conecte correctamente el cable LAN.</li> <li>• ¿Funciona correctamente el controlador o enrutador conectado a la cámara? Compruebe si funciona correctamente el controlador o enrutador utilizado.</li> <li>• ¿Está roto el cable LAN conectado a la cámara? Reemplace el cable por otro nuevo.</li> </ul>	21

Síntoma	Causa/solución	Páginas de referencia
<b>El indicador de imágenes en directo sigue parpadeando en naranja a intervalos de unos 2 segundos.</b>	<ul style="list-style-type: none"> <li>Ha ocurrido un error de UPnP™ porque no se suministra alimentación al enrutador. Conecte la alimentación del enrutador. Espere hasta que se establezcan las conexiones.</li> </ul>	-
	<ul style="list-style-type: none"> <li>Ha ocurrido un error durante la actualización de puerto de la función UPnP. Si el enrutador utilizado no es compatible con la función UPnP, efectúe el ajuste de reenvío de puerto para el enrutador. Adicionalmente, desactive el ajuste de reenvío de puerto automático para la cámara.</li> </ul>	Manual de instrucciones (incluido en el CD-ROM)
	<ul style="list-style-type: none"> <li>La función UPnP del enrutador está inhabilitada. Consulte el manual de instrucciones del enrutador para habilitar la función UPnP.</li> </ul>	-
<b>Nunca se enciende el indicador de imágenes en directo.</b>	<ul style="list-style-type: none"> <li>¿Se ha seleccionado "Off" para "Indicador" en la página "Básica"? Seleccione "On" u "On (Acceso)" para el ajuste del indicador .</li> </ul>	Manual de instrucciones (incluido en el CD-ROM)
<b>El indicador de imágenes en directo sigue parpadeando el rojo.</b>	<ul style="list-style-type: none"> <li>Es posible que la cámara esté averiada. Póngase en contacto con su distribuidor.</li> <li>Consulte el archivo "Readme" (léame) del CD-ROM suministrado para encontrar más información sobre el contenido visualizado de la página "Mantenimiento" - ficha [Estado] - "Autocomprobación" del menú de configuración.</li> </ul>	-
<b>El indicador de imágenes en directo se enciende en rojo.</b>	<ul style="list-style-type: none"> <li>¿Está ajustado en "LOCK" el interruptor de protección contra escritura de la tarjeta de memoria SD insertada? Desbloquee el interruptor de protección contra escritura de la tarjeta de memoria SD.</li> <li>¿Se ha formateado en un PC la tarjeta de memoria SD insertada? Emplee una tarjeta de memoria SD formateada en la cámara. O instale el software para formatear la tarjeta de memoria SD en el PC. Visite nuestro sitio en la Web (<a href="http://security.panasonic.com/pss/security/support/info.html">http://security.panasonic.com/pss/security/support/info.html</a>) para encontrar más información acerca del software compatible.</li> <li>¿Está defectuosa la tarjeta de memoria SD insertada? Reemplace la tarjeta por otra que esté normal.</li> </ul>	Manual de instrucciones (incluido en el CD-ROM)
<b>La entrada de audio contiene ruido.</b>	<ul style="list-style-type: none"> <li>Compruebe lo siguiente. <ul style="list-style-type: none"> <li>No se ha efectuado la toma de tierra de la cámara, de un concentrador de conmutación o de dispositivos periféricos.</li> <li>Se emplea la cámara cerca de un cable de alimentación eléctrica.</li> <li>Se emplea la cámara cerca de un dispositivo que produce un campo magnético potente u ondas de radio (como pueda ser cerca de una antena de TV/radio, un motor de un sistema de aire acondicionado, de un transformador, etc.)</li> </ul> </li> </ul> <p>Cuando la entrada de audio todavía contiene ruido después de haber comprobado todas las posibilidades arriba indicadas, emplee un micrófono de alimentación propia o conecte la salida de audio con baja impedancia de salida.</p>	12

## Acerca del indicador de imágenes en directo

El indicador de imágenes en directo se encenderá o parpadeará de la forma siguiente de acuerdo con el estado de la cámara.

Estado de operación		Indicador de estado
Cuando se conecta la alimentación	Antes de establecerse la conexión con la red	Se enciende en naranja → Se apaga → Parpadea en naranja → Se enciende en naranja
	Cuando se ha establecido la conexión con la red	Se enciende en naranja → Se apaga → Parpadea en naranja → Parpadea en verde → Se enciende en verde
Durante el estado de espera o de conexión (El cable no está conectado.)		Se enciende en naranja
Durante el estado de espera o de conexión (El cable está conectado.)		Se enciende en verde
Durante el proceso de actualización		Parpadea en naranja
Durante la inicialización		Se enciende en naranja → Se apaga → Parpadea en naranja → Se enciende en naranja
Error de reenvío de puerto causado por la función UPnP		Parpadea en naranja (a intervalos de 2 segundos (encendido durante 1 segundo / apagado durante 1 segundo))
Sucede un problema en la cámara		Parpadea en rojo
No pueden escribirse datos en la tarjeta de memoria SD		Se enciende en rojo

## Especificaciones

### • Básicas

Alimentación:	12 V CC (compatible con IEEE802.3af)
Consumo de energía*1:	12 V CC: 1,0 A/12 W PoE de 48 V CC: 250 mA/aprox. 12 W (dispositivo de clase 0)
Temperatura ambiental de funcionamiento:	-10 °C a +55 °C
Humedad ambiental de funcionamiento:	Menos del 90 % (sin condensación)
Temperatura de almacenaje:	-20 °C a +65 °C
Humedad de almacenaje:	Menos del 95 % (sin condensación)
Salida de monitor (para ajuste):	VBS: 1,0 V [p-p]/75 Ω, compuesta, minitoma de 3,5 mmø (monofónica)
Terminales de entrada/salida externa:	ALARM IN 1 (DAY/NIGHT IN)/ ALARM IN 2 (ALARM OUT)/ ALARM IN 3 (AUX OUT) (x1 de cada) Podrá utilizar DAY/NIGHT IN, ALARM OUT, y AUX OUT cambiando los ajustes de Terminal 1, Terminal 2, y Terminal 3.
Cable de entrada de micrófono/ línea:	Miniclavija monofónica de 3,5 mm de diámetro Impedancia de entrada: Aprox. 2 kΩ (desequilibrada)
Para entrada de micrófono:	Micrófono aplicable: Tipo de alimentación por la clavija Tensión de alimentación: 2,5 V ±0,5 V Sensibilidad del micrófono recomendada: -48 dB ±3 dB (0 dB=1 V/Pa, 1 kHz)
Para entrada de línea:	Nivel de entrada: Aprox. -10 dBV
Salida de audio:	Minitoma estéreo de 3,5 mm de diámetro (salida monofónica): Impedancia de salida: Aprox. 600 Ω (desequilibrada) Altavoz externo con amplificador: Nivel de salida: -20 dBV
Dimensiones:	185 mmø x 211 mm (Al) (incluyendo las cubiertas decorativas)
Masa:	Cámara: Aprox. 1,5 kg Accesorios (Ménsula de montaje de la cámara, cubierta decorativa): Aprox. 240 g
Acabado:	Cámara: Resina ABS (Color del revestimiento: Negro) Cubierta decorativa: Resina ABS (Color de la resina: Blanco vela)

\*1 Visite nuestro sitio en la Web (<http://security.panasonic.com/pss/security/support/info.html>) para encontrar más información acerca de la fuente de alimentación y del consumo de energía.

### • Cámara

Sensor de imagen:	Sensor de imagen MOS del tipo aprox. 1/3
Píxeles eficaces:	Aprox. 2,4 megapíxeles
Área de exploración:	5,38 mm (H) x 3,02 mm (V)
Sistema de exploración:	Progresiva
Iluminación mínima:	<div style="display: flex; align-items: center;"> <div style="border: 1px solid black; border-radius: 50%; padding: 2px 5px; margin-right: 10px;">SC588</div> <div> <p>Color: 0,5 lx (F1,6, Obturador lento automático: Off (1/30 s), AGC: Alto) 0,031 lx (F1,6, Obturador lento automático: máx. 16/30 s, AGC: Alto)*</p> <p>Blanco y negro: 0,06 lx (F1,6, Obturador lento automático: Off (1/30 s), AGC: Alto) 0,004 lx (F1,6, Obturador lento automático: máx. 16/30 s, AGC: Alto)*</p> </div> </div> <hr style="border-top: 1px dashed black;"/> <div style="display: flex; align-items: center;"> <div style="border: 1px solid black; border-radius: 50%; padding: 2px 5px; margin-right: 10px;">SC387</div> <div> <p>Color: 0,3 lx (F1,6, Obturador lento automático: Off (1/30 s), AGC: Alto) 0,019 lx (F1,6, Obturador lento automático: máx. 16/30 s, AGC: Alto)*</p> <p>Blanco y negro: 0,04 lx (F1,6, Obturador lento automático: Off (1/30 s), AGC: Alto) 0,003 lx (F1,6, Obturador lento automático: máx. 16/30 s, AGC: Alto)*</p> </div> </div> <p>* Valor convertido</p>
Súper dinámico:	On/Off
Gama dinámica:	52 dB típica (Súper dinámico: On)
SD para rostros:	On/Off
Ganancia (AGC):	On (Alto)/ On (Medio)/ On (Bajo)/ Off
Expansión del negro adaptable:	On/Off

Compensación de contraluz (BLC):	On/Off
Compensación antiniebla:	On/Off
Ajuste del modo de control de la iluminación:	Escena exterior/ Escena interior (50 Hz)/ Escena interior (60 Hz)/ Obturador fijo
Velocidad del obturador:	Off (1/30), 3/100, 3/120, 2/100, 2/120, 1/100, 1/120, 1/250, 1/500, 1/1000, 1/2000, 1/4000, 1/10000
Obturador lento automático:	Off (1/30 s), máx. 2/30 s, máx. 4/30 s, máx. 6/30 s, máx. 10/30s, máx. 16/30 s
Color/blanco y negro:	On/ Off/ AUTO 1/ AUTO 2/ AUTO 3
Equilibrio del blanco:	ATW1/ ATW2/ AWC
Reducción de ruido digital:	Alta/Baja
Estabilizador de imagen:	On/Off
Zona privada:	Gris/ Mosaico/ Off (hasta 32 zonas disponibles)
Título de cámara en pantalla:	On/Off Hasta 20 caracteres (caracteres alfanuméricos, marcas) Tamaño de caracteres: Grande/ Medio/ Pequeño
Detección de movimiento de vídeo (VMD):	On/Off, 4 áreas disponibles
Retención de imagen:	On/Off

#### • Objetivo

Relación de zoom:	30x 45x con el zoom óptico extra (Resolución: 1280x720)
Zoom digital (electrónico):	12x (máx. 1080x combinado con el zoom óptico extra: Resolución de 640x360)
Distancia focal:	4,3 mm - 129,0 mm
Relación de apertura máxima:	1:1,6 (Gran angular) - 4,7 (Telefoto)
Distancias de enfoque:	2,0 m - ∞
Gama de aperturas:	F1,6 (Gran angular) - Cerrado
Campo de visión angular:	[Modo de 16:9] Horizontal: 2,34° (Telefoto) - 65,1° (Gran angular) Vertical: 1,36° (Telefoto) - 38,4° (Gran angular) [Modo de 4:3] Horizontal: 1,6° (Telefoto) - 45,2° (Gran angular) Vertical: 1,2° (Telefoto) - 34,3° (Gran angular)

#### • Plataforma de panoramización/inclinación

Margen de panoramización:	360° o de panoramización continua
Velocidad de panoramización:	Manual: Aprox. 0,065 °/s - 120 °/s, Preajuste: Hasta aprox. 300 °/s
Margen de inclinación:	Margen de operación: -25° - 205° (nivelada - hacia abajo - nivelada) Ángulo de inclinación seleccionable: 10° / 5° / 3° / 0° / -3° / -5° / -10° / -15° / -20° / -25°
Velocidad de inclinación:	Manual: Aprox. 0,065 °/s - 120 °/s, Preajuste: Hasta aprox. 300 °/s
Número de posiciones de preajuste:	256
Modo automático:	Seguimiento automático/ Panoramización automática/ Secuencia preajustada/ Toma de mapa 360/ Vigilancia
Retorno automático:	10 s/ 20 s/ 30 s/ 1 min/ 2 min/ 3 min/ 5 min/ 10 min/ 20 min/ 30 min/ 60 min
Toma de mapa:	Toma de mapa 360/Toma mapa preajustada

#### • Red

Red:	10BASE-T/100BASE-TX, conector RJ-45
Resolución:	<div style="border: 1px solid black; border-radius: 50%; padding: 2px; display: inline-block; margin-bottom: 5px;">SC588</div> <ul style="list-style-type: none"> <li>• Modo de captura de imagen: Cuando se selecciona 2 megapíxeles [16:9] H.264 1920x1080/ 640x360/ 320x180, máx. 30 fps JPEG (MJPEG) 1920x1080/ 640x360/ 320x180, máx. 30 fps</li> <li>• Modo de captura de imagen: Cuando se selecciona 1,3 megapíxeles [16:9] H.264 1280x720/ 640x360/ 320x180, máx. 30 fps JPEG (MJPEG) 1280x720/ 640x360/ 320x180, máx. 30 fps</li> <li>• Modo de captura de imagen: Cuando se selecciona 1,3 megapíxeles [4:3] H.264 1280x960/ VGA/ QVGA, máx. 30 fps JPEG (MJPEG) 1280x960/ VGA/ QVGA, máx. 30 fps</li> </ul>



<p style="text-align: center;"><b>SC387</b></p>	<ul style="list-style-type: none"> <li>• Cuando se selecciona la “16:9” para “Relación de aspecto” <ul style="list-style-type: none"> <li>H.264 1280x720/ 640x360/ 320x180, máx. 30 fps</li> <li>JPEG (MJPEG) 1280x720/ 640x360/ 320x180, máx. 30 fps</li> </ul> </li> <li>• Cuando se selecciona la “4:3 (VGA)” para “Relación de aspecto” <ul style="list-style-type: none"> <li>H.264 1280x960/ 800x600/ VGA/ QVGA, máx. 30 fps</li> <li>JPEG (MJPEG) 1280x960/ 800x600/ VGA/ QVGA, máx. 30 fps</li> </ul> </li> </ul>
<p>Método de compresión de imágenes: H.264*1</p> <p style="text-align: center;">JPEG (MJPEG)</p>	<p>Calidad de imagen: Baja/ Normal/ Buena  Tipo de transmisión: Unicast/Multicast  Velocidad en bits de vídeo:  (Velocidad en bits constante/ Mejor logro/ VBR avanzada)  64 kbps/ 128 kbps/ 256 kbps/ 384 kbps/ 512 kbps/ 768 kbps/ 1024 kbps/ 1536 kbps/ 2048 kbps/ 3072 kbps/ 4096 kbps/ 6144 kbps/ 8192 kbps/ 10240 kbps/ 12288 kbps/ 14336 kbps  (Prioridad de velocidad de fotogramas)  1 fps/ 3 fps/ 5 fps/ 7,5 fps/ 10 fps/ 12 fps/ 15 fps/ 20 fps/ 30 fps  Calidad de imagen:  0 Muy buena/ 1 Buena/ 2/ 3/ 4/ 5 Normal/ 6/ 7/ 8/ 9 Baja (10 pasos: 0-9)  Tipo de transmisión: PULL/PUSH  Intervalo de transmisión: 0,1 fps - 30 fps (la velocidad en fotogramas de JPEG será restringida cuando se visualicen imágenes JPEG y H.264.)</p>
<p>Método de compresión de audio:</p>	<p>G.726 (ADPCM) 32 kbps/16 kbps, G.711 64 kbps, AAC*2</p>
<p>Control de ancho de banda:</p>	<p>Ilimitado/ 64 kbps/ 128 kbps/ 256 kbps/ 384 kbps/ 512 kbps/ 768 kbps/ 1024 kbps/ 2048 kbps/ 4096 kbps/ 8192 kbps</p>
<p>Protocolo:</p>	<p>IPv6: TCP/IP, UDP/IP, HTTP, HTTPS, FTP, SMTP, DNS, NTP, SNMP, DHCPv6, RTP, MLD, ICMP, ARP  IPv4: TCP/IP, UDP/IP, HTTP, HTTPS, RTSP, RTP, RTP/RTCP, FTP, SMTP, DHCP, DNS, DDNS, NTP, SNMP, UPnP, IGMP, ICMP, ARP</p>
<p>Sistema operativo*3:</p>	<p>Microsoft Windows 8  Microsoft Windows 7  Microsoft Windows Vista  Microsoft Windows XP SP3</p>
<p>Explorador:</p>	<p>Windows Internet Explorer 10.0 (32 bits)  Windows Internet Explorer 9.0 (32 bits)  Windows Internet Explorer 8.0 (32 bits)  Windows Internet Explorer 7.0 (32 bits)</p>
<p>Número máximo de accesos concurrentes:</p>	<p>14 (Número de sesiones que pueden conectarse al mismo tiempo a las cámaras)  * Depende de las condiciones de la red</p>
<p>Cliente FTP:</p>	<p>Transmisión de imágenes de alarma, transmisión periódica FTP (cuando falla la transmisión FTP, está disponible la copia de seguridad en una tarjeta de memoria SD opcional.)</p>
<p>Pantalla múltiple:</p>	<p>Pueden visualizarse simultáneamente 16 imágenes de cámara en una pantalla múltiple. (incluyendo la misma cámara)</p>
<p>Tarjeta de memoria SDXC/ SDHC/SD compatible*4:</p>	<p>Fabricada por Panasonic (Velocidad SD de clase 4 o superior)  Tarjeta de memoria SDXC: 64 GB  Tarjeta de memoria SDHC: 4 GB, 8 GB, 16 GB, 32 GB  Tarjeta de memoria SD: 2 GB  (excepto las tarjetas miniSD y microSD)</p>
<p>Compatibilidad con teléfono móvil:</p>	<p>Imagen JPEG, control de panoramización/inclinación/zoom/enfoque, control AUX (por nivel de acceso)</p>
<p>Compatibilidad con terminales móviles: (en febrero de 2015)*5</p>	<p>iPad, iPhone, iPod touch (iOS 4.2.1 o posterior)  Terminales para móvil Android™</p>

\*1 La transmisión para 2 continuidades de vídeo puede ajustarse individualmente.

\*2 La AAC (codificación avanzada de audio) sólo se emplea para grabar audio en una tarjeta de memoria SD.

\*3 Para encontrar más información sobre los requisitos del sistema para un PC y para ver las precauciones cuando utilice Microsoft Windows 8, Microsoft Windows 7, Microsoft Windows Vista, o Windows Internet Explorer, haga clic en “Manual” - “Open” en el CD-ROM suministrado y consulte el archivo “Notes on Windows® / Internet Explorer® versions”.

\*4 Cuando grabe imágenes repetidamente en una tarjeta de memoria SD empleando la función de sobreescritura, asegúrese de que la tarjeta de memoria SD utilizada sea fiable y duradera.

\*5 Para encontrar más información sobre los dispositivos compatibles, visite nuestro sitio en la Web (<http://security.panasonic.com/pss/security/support/info.html>).

## Accesorios estándar

Guía de instalación (este documento) .....	1 ejemplar
Tarjeta de garantía*1 .....	1 ejemplar
CD-ROM*2 .....	1 pieza
Etiqueta de código*3 .....	1 pieza

\*1 Este producto viene acompañado de varios tipos de tarjetas de garantía.

Cada tarjeta de garantía sólo es válida para el producto adquirido en la zona indicada en la tarjeta.

\*2 El CD-ROM contiene el manual de instrucciones y varios tipos de programas de software de herramientas.

\*3 Esta etiqueta puede ser necesaria para la gestión de red. La etiqueta de código deberá guardarla el administrador de la red.

Durante los procedimientos de instalación se utilizan las partes siguientes.

Ménsula de montaje de la cámara .....	1 pieza
Tornillo de fijación de la cámara (M3) .....	2 piezas (incluyendo 1 de repuesto)
Cubierta decorativa (parte superior y parte inferior) .....	1 pieza
Clavija del cable de alimentación .....	1 pieza

## Accesorios opcionales

Ménsula de montaje en la pared	WV-Q119
Ménsula de montaje empotrado en el techo	WV-Q126A
Ménsula de montaje en el techo	WV-Q105 (fuera de producción)
	WV-Q105A
Cubierta ahumada del domo	WV-CS5S
Cubierta transparente del domo	WV-CS5C
Accesorio de licencia para el usuario (Para H.264)	BB-HCA8A
	BB-HCA8CE

## Eliminación de Aparatos Viejos y de Pilas y Baterías Solamente para la Unión Europea y países con sistemas de reciclado



Estos símbolos en los productos, su embalaje o en los documentos que los acompañen significan que los productos eléctricos y electrónicos y pilas y baterías usadas no deben mezclarse con los residuos domésticos. Para el adecuado tratamiento, recuperación y reciclaje de los productos viejos y pilas y baterías usadas llévelos a los puntos de recogida de acuerdo con su legislación nacional.



Si los elimina correctamente ayudará a preservar valuosos recursos y evitará potenciales efectos negativos sobre la salud de las personas y sobre el medio ambiente.

Para más información sobre la recogida u reciclaje, por favor contacte con su ayuntamiento.

Puede haber sanciones por una incorrecta eliminación de este residuo, de acuerdo con la legislación nacional.



### **Nota para el símbolo de pilas y baterías (símbolo debajo)**

Este símbolo puede usarse en combinación con el símbolo químico. En este caso, cumple con los requisitos de la Directiva del producto químico indicado.

**Panasonic Corporation**

<http://www.panasonic.com>

Panasonic System Networks Co., Ltd.  
Fukuoka, Japan

Authorised Representative in EU:

Panasonic Testing Centre  
Panasonic Marketing Europe GmbH  
Winsbergring 15, 22525 Hamburg, Germany



© Panasonic System Networks Co., Ltd. 2013