

# Panasonic®

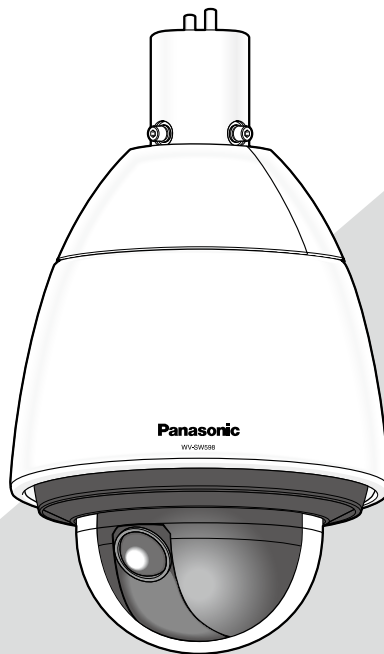
## Guía de instalación

Manual de instrucciones para la instalación incluido

### Cámara de red

Nº modelo **WV-SW598 / WV-SW397A**  
Revestimiento contra la lluvia      Revestimiento contra la lluvia

## WV-SW397



Antes de conectar o de poner en funcionamiento este producto, lea atentamente estas instrucciones y guarde este manual para poder consultarlo en el futuro.

- En este manual se ha abreviado el número de modelo en algunas descripciones.
- Este manual emplea el modelo WV-SW598 como ejemplo en las explicaciones.

Para Europa

Nosotros declaramos bajo nuestra única responsabilidad que el producto a que hace referencia esta declaración está conforme con la norma u otro documento normativo siguiendo las estipulaciones de la directiva 2004/108/CE.

**ADVERTENCIA:**

- Para evitar lesiones, este aparato debe fijarse con seguridad a la pared/techo de acuerdo con las instrucciones de instalación.
- Solicite todo el trabajo de instalación de este aparato a personal de servicio técnico cualificado o a los instaladores del sistema.
- La instalación debe llevarse a cabo de acuerdo con todas las reglas de instalación aplicables.
- Las conexiones deben cumplir las regulaciones locales sobre electricidad.
- Las baterías (batería o baterías instaladas) no deben exponerse al calor excesivo como el que produce la luz solar, el fuego y otras semejantes.

**PRECAUCIÓN:**

- Todos los cambios o modificaciones que no estén expresamente aprobados por la parte responsable del cumplimiento establecido pueden ser causa de cancelación de la autoridad del usuario para operar el equipo.
- La cámara de red está solamente preparada para una conexión a una Ethernet o red PoE sin enrutamiento a la planta exterior.

# Índice

Instrucciones importantes de seguridad.....	4
Limitación de responsabilidades.....	5
Renuncia de la garantía.....	5
Prefacio .....	5
Acerca de las notaciones .....	5
Funciones principales .....	6
Acerca de los manuales del usuario.....	7
Requisitos del sistema para un PC .....	7
Marcas comerciales y marcas comerciales registradas.....	8
Derechos de autor.....	8
Seguridad de la red .....	8
Precauciones.....	9
Precauciones para la instalación.....	13
Principales controles de operación.....	15
Inicialice la cámara .....	17
Inserte/extraiga una tarjeta de memoria SD* .....	18
Instalaciones/Conexiones .....	20
Configure los ajustes de la red .....	31
Solución de problemas .....	33
Especificaciones .....	36
Accesorios estándar.....	40
Accesorios opcionales .....	40

\* La tarjeta de memoria SDXC/SDHC/SD se menciona como tarjeta de memoria SD.

## Instrucciones importantes de seguridad

- 1) Lea este manual de instrucciones.
- 2) Guarde este manual de instrucciones.
- 3) Observe todas las advertencias.
- 4) Siga todas las instrucciones.
- 5) No lo instale cerca de fuentes de calor como puedan ser radiadores, calefactores, estufas u otros aparatos (incluyendo amplificadores) que produzcan calor.
- 6) Utilice sólo los acopladores/accesorios especificados por el fabricante.
- 7) Empléelo solo en el carrito, soporte, trípode, ménsula o mesa especificados por el fabricante, o vendidos con el aparato. Cuando se emplee un carrito, tenga cuidado cuando mueva la combinación del carrito con el aparato para evitar heridas debidas a caídas del aparato.



- 8) Desenchufe el aparato durante tormentas con rayos o cuando se proponga dejarlo sin utilizar durante períodos prolongados de tiempo.
- 9) Solicite todo tipo de servicio a personal de servicio cualificado. Será necesario realizar el servicio técnico cuando se haya dañado de algún modo el aparato, como cuando se haya dañado el cable o la clavija de alimentación, se haya derramado algún líquido o se hayan introducido objetos en el interior del aparato, se haya expuesto el aparato a la lluvia o a la humedad, cuando no funcione con normalidad, o cuando se haya caído al suelo.

## Limitación de responsabilidades

ESTA PUBLICACIÓN SE SUMINISTRA "TAL Y COMO ESTÁ", SIN NINGÚN TIPO DE GARANTÍA, YA SEA EXPRESA O IMPLÍCITA, INCLUYENDO, PERO SIN LIMITARSE POR ELLO, LAS GARANTÍAS IMPLÍCITAS DE COMERCIALIZACIÓN, APTITUD PARA CUALQUIER APLICACIÓN EN PARTICULAR, Y SIN INFRINGIR LOS DERECHOS DE TERCERAS PERSONAS.

ES POSIBLE QUE ESTA PUBLICACIÓN CONTenga IMPRECISIONES TÉCNICAS O ERRORES TIPOGRÁFICOS. ESTA INFORMACIÓN ESTÁ SUJETA A LA ADICIÓN DE CAMBIOS, EN CUALQUIER MOMENTO, POR MOTIVOS DE MEJORA DE ESTA PUBLICACIÓN Y/O DEL (DE LOS) PRODUCTO(S) CORRESPONDIENTE(S).

## Renuncia de la garantía

Panasonic System Networks Co., Ltd. NO ACEPTA NINGÚN TIPO DE RESPONSABILIDAD CON PERSONAS LEGALES O FÍSICAS, A EXCEPCIÓN DEL REEMPLAZO O MANTENIMIENTO RAZONABLE DEL PRODUCTO, PARA LOS CASOS INCLUIDOS A CONTINUACIÓN, PERO SIN LIMITARSE A ELLOS:

- (1) NINGÚN DAÑO O PÉRDIDA, INCLUYENDO PERO SIN LIMITARSE POR ELLO, LOS DIRECTOS O INDIRECTOS, ESPECIALES, CONSECUENTES O PUNITIVOS, QUE PUEDAN SURGIR O ESTAR RELACIONADOS CON EL PRODUCTO;
- (2) CUALQUIER INCONVENIENCIA, PÉRDIDA O DAÑO CAUSADO POR EL EMPLEO INADECUADO O LA OPERACIÓN NEGLIGENTE DEL USUARIO;
- (3) TODAS LAS ANOMALÍAS Y LOS PROBLEMAS DE FUNCIONAMIENTO DEBIDOS AL DESMONTAJE, REPARACIÓN O MODIFICACIÓN SIN AUTORIZACIÓN DEL PRODUCTO POR PARTE DEL USUARIO, INDEPENDIEMENTE DE LA CAUSA DEL MAL FUNCIONAMIENTO O DEL PROBLEMA;
- (4) INCONVENIENCIAS O CUALQUIER TIPO DE PÉRDIDA DEBIDO A QUE NO SE VISUALIZAN LAS IMÁGENES, POR CUALQUIER MOTIVO O CAUSA, INCLUYENDO CUALQUIER FALLA O PROBLEMA DEL PRODUCTO;
- (5) NINGÚN PROBLEMA, INCONVENIENCIA CONSECUENTE, PÉRDIDAS NI DAÑOS QUE PUEDAN SURGIR POR HABER COMBINADO EL SISTEMA CON DISPOSITIVOS DE OTRAS MARCAS;
- (6) CUALQUIER ACCIÓN O SOLICITUD DE COMPENSACIÓN POR DAÑOS, PRESENTADA POR CUALQUIER PERSONA U ORGANIZACIÓN QUE HAYA SIDO FOTOGRAFIADA, DEBIDO A LA VIOLACIÓN DE LA PRIVACIDAD PORQUE UNA IMAGEN DE LA CÁMARA DE VIGILANCIA, INCLUYENDO LOS DATOS ALMACENADOS, SE HA HECHO PÚBLICA O SE EMPLEA PARA CUALQUIER PROPÓSITO;
- (7) PÉRDIDA DE DATOS REGISTRADOS CAUSADA POR UNA FALLA.

## Prefacio

Las cámaras de red WV-SW598, WV-SW397A o WV-SW397 están diseñadas para operar empleando un ordenador en una red (10BASE-T/100BASE-TX).

Conectándola a una red (LAN) o a Internet, las imágenes y el sonido de la cámara podrán monitorizarse en un PC a través de la red.

### Nota:

- Es necesario configurar los ajustes de la red del PC y su entorno de red para monitorizar en el PC las imágenes de la cámara. También es necesario que el PC tenga instalado un explorador de Web.

## Acerca de las notaciones

Las siguientes notaciones se emplean para describir funciones que se limitan a modelos específicos.

Las funciones que no tienen notaciones son aplicables a todos los modelos.

**<Modelo FULL-HD con resistencia al vandalismo e impermeabilización para exteriores> Revestimiento contra la lluvia**

**SW598** : Las funciones con esta notación están disponibles cuando se emplea el modelo WV-SW598.

**<Modelo HD con resistencia al vandalismo e impermeabilización para exteriores> Revestimiento contra la lluvia**

**SW397A** : Las funciones con esta notación están disponibles cuando se emplea el modelo WV-SW397A.

**<Modelo HD con resistencia al vandalismo e impermeabilización para exteriores>**

**SW397** : Las funciones con esta notación están disponibles cuando se emplea el modelo WV-SW397.

## Funciones principales

### Flujos de vídeo dobles de H.264 y codificación triple de JPEG (MJPEG)

La salida de continuidad doble de H.264 y la salida JPEG (MJPEG) pueden ofrecerse simultáneamente.

- \* Continuidad 1 de H.264: 1920x1080/ máx. 30 fps (SW598)  
1280x720/ máx. 30 fps (SW397A) (SW397)
- Continuidad 2 de H.264: 640x360/ máx. 30 fps

### Super Dynamic (MEGA Super Dynamic)

(Manual de instrucciones (incluido en el CD-ROM))

MEGA Super Dynamic compensa el brillo en bases de píxel a píxel para producir imágenes naturales aunque el objeto tenga distintas intensidades de iluminación.

### Función de día y noche

Las imágenes se visualizarán con mayor claridad por la noche porque la cámara cambiará automáticamente del modo de color al modo de blanco y negro cuando se reduzca la iluminación del lugar.

### Zoom óptico de 30x y función de posiciones de preajuste de alta precisión

Una sola cámara ofrece la monitorización de un área muy amplia.

En el modo 1280x720 puede efectuarse el zoom óptico extra de hasta 45x.

### La cámara puede instalarse no sólo en el techo sino también en la pared

Cuando se emplea una ménsula de montaje (opcional o hecha por encargo), puede efectuarse la instalación tipo colgante en un techo o el montaje en una pared.

### Cubierta del domo con revestimiento contra la lluvia (SW598) (SW397A)

El revestimiento contra la lluvia es un revestimiento especial que se aplica a la superficie de la cubierta del domo con la finalidad de dificultar la adhesión de gotas de agua a la cubierta del domo.

\* El revestimiento contra la lluvia sólo es eficaz contra el agua (agua de la lluvia) y no está preparado para proteger la superficie de la cubierta del domo contra otras sustancias como por ejemplo el aceite.

### Función de alimentación a través de Ethernet Plus

La alimentación puede suministrarse a la cámara conectándola simplemente a un dispositivo compatible con IEEE802.3at (alimentación a través de Ethernet Plus) con un cable LAN. Adicionalmente, empleando un inyector PoE verificado, puede suministrarse la alimentación a la cámara en condiciones de entornos al aire libre a temperaturas muy bajas que pueden llegar a -50 °C.

\* Para obtener más información sobre los inyectores PoE verificados (60 W), póngase en contacto o visite el sitio Web siguiente.

<http://security.panasonic.com/pss/security/support/info.html>

### Provista de ranura de la tarjeta de memoria SDXC/SDHC/SD

Es posible guardar manualmente vídeos H.264 e imágenes JPEG en la tarjeta de memoria SDXC/SDHC/SD cuando ocurre una alarma, durante el período del programa horario, o desde un explorador Web. Es posible guardar imágenes JPEG cuando ocurre un fallo en la red (es posible efectuar la descarga).

(Tarjetas de memoria SDXC/SDHC/SD recomendadas (página 39))

### Función de seguimiento automático con cambio uniforme entre panoramización, inclinación y zoom

Es posible efectuar un cambio uniforme entre panoramización, inclinación y zoom.

\* La precisión con la función de seguimiento automático depende del lugar de instalación. Asegúrese de antemano de que el lugar de instalación sea apropiado.

### La cámara conforma las clasificaciones IP66\*1 y Tipo 4X (UL50)\*2, cumple las normas NEMA 4X\*3, y proporciona gran resistencia al polvo y funcionalidad impermeable.

El tratamiento impermeabilizante no es necesario en el cuerpo de la cámara (el tratamiento impermeabilizante es necesario para las conexiones de cables).

\*1 Clasificación IP66: El producto aplicable tiene protección de "Estanco al polvo (6)" contra elementos sólidos extraños y protección contra "Chorros fuertes de agua (6)" contra el agua (IEC60529).

\*2 UL50 es una norma de impermeabilización regulada por UL y el Tipo 4X indica la clase de impermeabilización.

\*3 NEMA: Normas de rendimiento para estanqueidad e impermeabilización establecidas por la National Electrical Manufacturers Association (Estados Unidos).

## Acerca de los manuales del usuario

Hay 2 ejemplares de manuales de instrucciones para la WV-SW598, WV-SW397A o WV-SW397 como se indica a continuación.

- Guía de instalación: Explica el modo de instalar y conectar los dispositivos y de conectar y configurar la red.
- Manual de instrucciones (incluido en el CD-ROM): Explica la forma de llevar a cabo los ajustes y de operar esta cámara.

Es necesario tener instalado el programa Adobe® Reader® para poder leer estos manuales de instrucciones que están en el CD-ROM suministrado.

Si el PC no tiene instalado Adobe Reader, descargue la última versión de Adobe Reader desde el sitio de Adobe en la Web, e instálela.

Debido a las mejoras del producto, el aspecto exterior y otras partes que se muestran en este manual pueden ser diferentes del producto real siempre y cuando no interfieran con el empleo normal.

En este manual de instrucciones se emplean las pantallas en inglés.

## Requisitos del sistema para un PC

CPU:	Se recomienda la Intel® Core™ 2 Duo 2,4 GHz o superior
Memoria:	512 MB o más (se requiere 1 GB de memoria como mínimo cuando se emplee Microsoft® Windows® 8, Microsoft® Windows® 7 o Microsoft® Windows Vista®.)
Interfaz de red:	Puerto 10BASE-T/100BASE-TX x 1
Interfaz de audio:	Tarjeta de sonido (cuando se emplea la función de audio)
Monitor:	Tamaño de captura de imagen: 1024x768 píxeles o más Color: Color verdadero de 24 bits o mejor
Sistema operativo:	Microsoft® Windows® 8 Microsoft® Windows® 7 Microsoft® Windows Vista® Microsoft® Windows® XP SP3
Explorador de Web:	Windows® Internet Explorer® 10 (32 bits) Windows® Internet Explorer® 9 (32 bits) Windows® Internet Explorer® 8 (32 bits) Windows® Internet Explorer® 7 (32 bits)
Otros:	Unidad CD-ROM (Es necesaria para poder leer los manuales de instrucciones y para emplear el software del CD-ROM suministrado.) DirectX® 9.0c o posterior Adobe® Reader® (Es necesario para poder leer el archivo PDF que hay dentro del CD-ROM suministrado.)

### IMPORTANTE:

- Para encontrar información sobre la verificación de la operación de los sistemas operativos y exploradores de Web compatibles, consulte nuestra página en la Web en (<http://security.panasonic.com/pss/security/support/info.html>).
- Cuando emplee un PC que no satisfaga los requisitos arriba mencionados, la visualización de las imágenes puede ser más lenta o el explorador de la Web puede quedar inoperable.
- Si no tiene instalada una tarjeta de sonido en el PC, es posible que no pueda oír el audio. El audio puede quedar interrumpido dependiendo del entorno de la red.
- Microsoft Windows RT, Microsoft Windows 7 Starter, Microsoft Windows Vista Starter y Microsoft Windows XP Professional 64 bits Edition no son compatibles.
- Cuando emplee Windows 8, ejecútelo en el escritorio. El software no puede utilizarse en la interfaz Modern UI (lenguaje de diseño).
- Cuando utilice IPv6 para las comunicaciones, emplee el sistema Microsoft Windows 8, Microsoft Windows 7, o Microsoft Windows Vista.

### Nota:

- Para encontrar más información sobre los requisitos del sistema para un PC y para ver las precauciones cuando utilice Microsoft Windows 8, Microsoft Windows 7, Microsoft Windows Vista, o Windows Internet Explorer, haga clic en "Manual" - "Open" en el CD-ROM suministrado y consulte el archivo "Notes on Windows® / Internet Explorer® versions".
- Si utiliza Microsoft Windows XP, puede producirse desfase\* de la imagen en la pantalla cuando se filman escenas con cambios muy marcados (por ejemplo, mientras se filman objetos en rápido movimiento o mientras se controla la panoramización/inclinación) debido a las restricciones de GDI del sistema operativo.

\* Es un fenómeno en el que partes de la pantalla se muestra desalineadas.

## Marcas comerciales y marcas comerciales registradas

- Microsoft, Windows, Windows Vista, Internet Explorer y DirectX son marcas comerciales registradas o marcas comerciales de Microsoft Corporation en los Estados Unidos y/o en otros países.
- Las fotos de las pantallas de los productos de Microsoft se imprimen con permiso de Microsoft Corporation.
- Intel e Intel Core son marcas comerciales de Intel Corporation en EE.UU. y en otros países.
- Adobe, Acrobat Reader y Reader son marcas comerciales registradas o marcas comerciales de Adobe Systems Incorporated en los Estados Unidos y/o en otros países.
- El logotipo SDXC es una marca comercial de SD-3C, LLC.
- iPad, iPhone e iPod touch son marcas comerciales de Apple Inc., registradas en los EE.UU. y en otros países.
- Android es una marca comercial de Google Inc.
- Todas las otras marcas comerciales aquí identificadas son propiedad de sus respectivos propietarios.

## Derechos de autor

La distribución, copiado, desensamblaje, contraposición de la compilación y contraposición de ingeniería del software suministrado con este producto, quedan todos expresamente prohibidos. Adicionalmente, se prohíbe la exportación del software suministrado con este producto si ello violase las leyes de exportación.

## Seguridad de la red

Puesto que esta unidad se utiliza conectada a una red, deberán tenerse presente los siguientes riesgos relacionados con la seguridad.

- ① Descubrimiento o robo de información a través de esta unidad
- ② Empleo de esta unidad por personas con malas intenciones para operaciones ilegales
- ③ Interferencia o parada de esta unidad por personas con malas intenciones

Usted tiene la responsabilidad de tomar precauciones como las que hemos descrito anteriormente para protegerse contra los peligros contra la seguridad de la red.

- Emplee esta unidad en una red protegida por un servidor de seguridad, etc.
- Si se conecta esta unidad a una red que incluye varios ordenadores, asegúrese de que el sistema no esté infectado con virus informáticos ni por otros agentes maliciosos (empleando un programa antivirus actualizado, un programa contra programas espía, etc.).
- Proteja la red contra el acceso no autorizado restringiendo a los usuarios que pueden iniciar sesión con un nombre de usuario y una contraseña autorizados.
- Aplique medidas tales como la autenticación de usuario para proteger la red contra descubrimiento de información, incluyendo los datos de imágenes, información de autenticación (nombres de usuario y contraseñas), información de correo electrónico de alarmas, información del servidor FTP e información del servidor DDNS.
- Después de que el administrador haya accedido a la unidad, asegúrese de cerrar el explorador.
- Cambie periódicamente la contraseña del administrador.
- No instale la cámara en lugares en los que personas mal intencionadas puedan romper o dañar la cámara o los cables.



## Precauciones

### **Solicite el trabajo de instalación al distribuidor.**

Es necesario poseer técnica y experiencia para realizar el trabajo de instalación.

Si no lo hace así, pueden ocasionarse incendios, descargas eléctricas, heridas, o daños en el producto.

Consúltelo sin falta al distribuidor.

### **Detenga inmediatamente la operación cuando note que hay algo de este producto que no funciona bien.**

Cuando salga humo del producto, se perciba algún olor a humo procedente del producto o se haya deteriorado el exterior del producto, si sigue utilizándolo correrá peligro de incendio, caídas del producto que pueden ocasionar lesiones o daños del producto.

En este caso, desconecte inmediatamente la alimentación y solicite el servicio a personal de servicio cualificado.

### **No intente desmontar ni modificar este producto.**

Si no sigue esta indicación, correrá peligro de incendios o de descargas eléctricas.

Consulte a su distribuidor para las reparaciones o inspecciones.

### **No inserte ningún objeto extraño.**

Si el agua u algún objeto extraño, como puedan ser objetos metálicos, penetraran en el interior de la unidad, podrían ocasionarse incendios o descargas eléctricas.

Desconecte inmediatamente la alimentación y solicite el servicio a personal de servicio cualificado.

### **Seleccione un lugar de instalación que pueda soportar el peso total.**

La selección de una superficie de instalación inadecuada puede causar la caída o el desprendimiento de este producto, pudiendo ocasionar lesiones o accidentes.

El trabajo de instalación deberá comenzarse después de haber reforzado suficientemente la superficie.

### **Deberán llevarse a cabo inspecciones periódicas.**

La corrosión de las partes metálicas o de los tornillos puede ocasionar la caída del producto y el riesgo de sufrir heridas o accidentes.

Consulte a su distribuidor para las inspecciones.

### **No emplee ese producto en lugares con agentes inflamables en el aire.**

Si no lo hace así, puede ocasionarse una explosión con peligro de heridas.

### **No instale este producto en lugares propicios a daños producidos por el salitre ni en los que se producen gases corrosivos.**

De lo contrario, se deteriorarían las partes de montaje y podrían ocurrir accidentes tales como la caída del producto.

### **Deberán tomarse medidas de protección contra la caída de este producto.**

Si no lo hace así, puede producirse una caída que presentará peligro de heridas u otros accidentes.

Asegúrese de instalar el cable de seguridad.

### **Deberá utilizar la ménsula de montaje exclusivamente diseñada.**

Si no lo hace así, puede producirse una caída que presentará peligro de heridas u otros accidentes.

Emplee la ménsula de montaje exclusivamente diseñada para realizar la instalación.

### **Los tornillos y los pernos deberán apretarse a la torsión especificada.**

Si no lo hace así, puede producirse una caída que presentará peligro de heridas u otros accidentes.

### **No instale este producto en lugares sujetos a vibraciones.**

La flojedad de los tornillos o pernos de montaje puede ocasionar la caída del producto y el riesgo de sufrir heridas o accidentes.

### **No golpee este producto y procure que no reciba otros golpes fuertes.**

Si no sigue esta indicación, correrá peligro de incendios o heridas.

### **Antes de realizar las conexiones, desconecte la alimentación de este producto.**

Si no sigue esta indicación, correrá peligro de descargas eléctricas. Adicionalmente, los cortocircuitos o las conexiones incorrectas pueden ser causa de incendios.

### **No toque el cuerpo principal mientras este producto esté efectuando la panoramización/inclinación.**

Podría pillarse los dedos en la parte que está en movimiento y ocasionarle heridas.

### **Guarde las tarjetas de memoria SDXC/SDHC/SD fuera del alcance de niños pequeños y bebés.**

De lo contrario, podrían engullir las tarjetas por equivocación.

En tales casos, llévelos inmediatamente al médico.

### **No instale ni limpie la cámara, ni toque este producto, el cable de alimentación o los cables conectados durante una tormenta con rayos.**

Si no sigue esta indicación, correrá peligro de descargas eléctricas.

### **Instale este producto en un lugar lo suficientemente alto para que ninguna persona ni objeto puedan golpear el producto.**

Si no sigue esta indicación, correrá peligro de heridas.

### **No se cuelgue de este producto ni emplee el producto como un pedestal.**

Si no lo hace así, puede producirse una caída que presentará peligro de accidentes.

### **No dañe el cable de alimentación.**

No dañe, manipule sus conductores internos, retuerza, tire con fuerza, ate ni doble con fuerza el cable de alimentación. No ponga objetos pesados encima y manténgalo apartado de lugares donde se genere calor.

El empleo de un cable de alimentación dañado puede causar descargas eléctricas, cortocircuitos o incendios.

Para las reparaciones, consulte a su distribuidor.

**No instale este producto en lugares que se vean muy afectados por el viento.**

La instalación en un lugar donde la velocidad del viento pueda ser de 60 m o más por segundo puede ocasionar la caída del producto y el riesgo de sufrir heridas o accidentes.

**Deberán tomarse medidas de protección contra las nevadas.**

El peso de la nieve puede ocasionar la caída del producto y el riesgo de sufrir heridas o accidentes. Proteja el producto contra la nieve instalándolo debajo de aleros.

**Efectúe correctamente todo el cableado**

Los cortocircuitos de los cables o el cableado incorrecto pueden causar incendios o descargas eléctricas.

**Antes de limpiar este producto desconecte la alimentación.**

Si no sigue esta indicación, correrá peligro de heridas.

**No frote los bordes de las partes metálicas con las manos.**

Si no sigue esta indicación, correrá peligro de heridas.

**[Precauciones para la utilización]**

**Este producto no tiene interruptor de alimentación.**

Para desconectar la alimentación, desconecte la alimentación de la fuente de alimentación de 24 V CA o el dispositivo PoE+.

**Para poder seguir utilizándolo con un funcionamiento estable**

No emplee este producto en condiciones de calor y de humedad durante mucho tiempo. Si no lo hace así, se producirá degradación de los componentes y se acortará la vida de servicio de este producto.

No exponga este producto a fuentes de calor directo como pueda ser una estufa.

**Manipule este producto con cuidado.**

No permita que el producto se caiga, y no lo someta a golpes ni a vibraciones. Si no se sigue esta indicación, pueden producirse problemas.

**Procure que la cubierta del domo no reciba golpes fuertes.**

Podría causar daños o exposición al agua.

**Acerca de la batería**

En el interior de la cámara hay una batería instalada. No deje la batería expuesta en entornos de calor excesivo como puedan ser los producidos por la luz directa del sol o el fuego.

**Acerca del monitor del PC**

Cuando se visualiza la misma imagen en el monitor del PC durante mucho tiempo, el monitor del PC puede resultar dañado.

Se recomienda emplear un protector de pantalla.

**Cuando se detecta un error, este producto se reinicia automáticamente.**

Este producto quedará inoperable durante unos 2 minutos después del reinicio, al igual que cuando se conecta la alimentación.

**Eliminación/transferencia del producto**

Los datos guardados en este producto o en un dispositivo de almacenamiento utilizado con este producto pueden conducir a la divulgación no autorizada de información personal. Cuando tenga que tirar o entregar este producto a alguien, aunque sea para su reparación, asegúrese de haber extraído los datos del producto.

**No toque la cubierta del domo con las manos desnudas.**

El revestimiento contra la lluvia se aplica a la superficie de la cubierta del domo. No toque directamente la superficie de la cubierta del domo ni la frote con un paño ni con otros productos. Si no se sigue esta indicación, puede reducirse la eficacia del revestimiento contra la lluvia.

SW598 SW397A

Las superficies sucias causan deterioro de la calidad de imagen.

**Limpieza del cuerpo del producto**

Asegúrese de haber desconectado la alimentación antes de efectuar la limpieza.

SW598 SW397A

- Cuando limpie la cubierta del domo, quite la suciedad y demás sustancias que la ensucian poniendo o rociando agua limpia con una manguera o botella atomizadora (no frote la cubierta del domo con un paño ni con otros productos). No utilice bencina, disolvente, alcohol ni ningún otro tipo de solvente o detergente.

**IMPORTANTE:**

- La limpieza inadecuada de la cubierta del domo puede reducir la efectividad del revestimiento contra la lluvia. En este caso, para recobrar la efectividad del revestimiento contra la lluvia será necesario adquirir una cubierta del domo nueva para cambiarla por la cubierta del domo existente. Consulte a su distribuidor o contratista de construcción.

SW397

- Si la cubierta del domo está sucia, quite la suciedad usando papel de limpieza de objetivos u otros productos.

- Cuando limpie otras partes que no sean la cubierta del domo, no utilice bencina, disolvente ni ningún otro tipo de solvente. Si no se sigue esta indicación, puede producirse decoloración. Cuando emplee un paño químicamente tratado para la limpieza, lea las precauciones adjuntas al producto químicamente tratado.

**IMPORTANTE:**

- Es posible que se mueva involuntariamente la posición de la cámara durante la limpieza del cuerpo de la cámara. Reinicie el producto o actualice la posición de la cámara (actualización de la posición) para corregir la posición de la cámara. Consulte el manuales de instrucciones que están en el CD-ROM suministrado para encontrar más información al respecto.

## Intervalo de transmisión

El intervalo de transmisión de imágenes puede ser más lento dependiendo del entorno de la red, del rendimiento del PC, del motivo fotográfico, del número de accesos, etc.

## Las imágenes periódicas pueden aparecer distorsionadas en la pantalla

Cuando la cámara se instala en lugares en los que está sometida a pequeñas vibraciones (por ejemplo, cuando se instala cerca de aparatos que vibran), es posible que las imágenes aparezcan distorsionadas y alargadas en sentido longitudinal. Este fenómeno es característico de los dispositivos captadores de imágenes que emplean sensores CMOS y se debe a la relación existente entre los movimientos periódicos de la cámara y la sincronización a la que el sensor de imagen lee las imágenes. No se trata de ningún problema de la cámara. Instale la cámara en un lugar seguro para reducir las posibilidades de que ocurra este fenómeno.

## Qué hay que hacer si aparece “WARMING UP-PLEASE WAIT” en la pantalla.

Este mensaje indica que la temperatura del interior de la cámara ha bajado mucho.

En tales casos, espere a que el calefactor de la cámara haga subir la temperatura interna (durante 2 o más horas a temperaturas de menos de  $-10^{\circ}\text{C}$ ) y luego vuelva a conectar la alimentación.

## Acerca de la tarjeta de memoria SD

- Antes de extraer la tarjeta de memoria SD, seleccione primero “No usar” para “Tarjeta memoria SD” en la ficha [Tarjeta memoria SD] de la página “Básica” en el menú de configuración. (☞ Manual de instrucciones (incluido en el CD-ROM)) Consulte la página 18 para ver las descripciones para la inserción/extracción de una tarjeta de memoria SD.
- Cuando emplee una tarjeta de memoria SD que no está formateada, formateela empleando este producto. Cuando se formatea una tarjeta de memoria SD, se borran todos los datos grabados en la tarjeta. Si emplea una tarjeta de memoria SD que no está formateada o una tarjeta de memoria SD formateada con otro dispositivo, es posible que este producto no funcione correctamente o que se deteriore su rendimiento. Consulte el manual de instrucciones que están en el CD-ROM suministrado para ver cómo se formatea una tarjeta de memoria SD.
- Cuando se emplean algunas tarjetas de memoria SD en este producto, es posible que el producto no funcione correctamente o que se deteriore su rendimiento. Emplee las tarjetas de memoria SD recomendadas en la página 39.

## Etiqueta de código

Las etiquetas de código (accesorio) son necesarias para cualquier consulta sobre problemas. Tenga cuidado para no perder estas etiquetas. Le recomendamos que adhiera una de las etiquetas a la caja del CD-ROM.

## Acerca del sensor de imagen MOS

- Cuando se filme continuamente una fuente de luz potente, como pueda ser un foco, puede deteriorarse el filtro de color del sensor de imagen MOS y puede producirse decoloración. Incluso cuando se cambie la dirección de filmación fija después de filmar continuamente un foco durante cierto período de tiempo, es posible que permanezca la decoloración.

- Cuando se filman objetos en rápido movimiento o cuando se efectúan operaciones de panoramización/inclinación, los objetos que pasen por el área de filmación pueden aparecer asimétricos y doblados.

## AVC Patent Portfolio License

THIS PRODUCT IS LICENSED UNDER THE AVC PATENT PORTFOLIO LICENSE FOR THE PERSONAL USE OF A CONSUMER OR OTHER USES IN WHICH IT DOES NOT RECEIVE REMUNERATION TO (i) ENCODE VIDEO IN COMPLIANCE WITH THE AVC STANDARD (“AVC VIDEO”) AND/OR (ii) DECODE AVC VIDEO THAT WAS ENCODED BY A CONSUMER ENGAGED IN A PERSONAL ACTIVITY AND/OR WAS OBTAINED FROM A VIDEO PROVIDER LICENSED TO PROVIDE AVC VIDEO. NO LICENSE IS GRANTED OR SHALL BE IMPLIED FOR ANY OTHER USE. ADDITIONAL INFORMATION MAY BE OBTAINED FROM MPEG LA, L.L.C. SEE [HTTP://WWW.MPEGLA.COM](http://WWW.MPEGLA.COM)

## Partes de consumo

Los componentes siguientes sin productos consumibles. Reemplácelos de acuerdo con su vida útil de servicio. Su vida de servicio puede ser distinta según el entorno y las condiciones de utilización. Los datos de la vida útil de servicio siguientes son meramente guías cuando se emplea la cámara a  $+35^{\circ}\text{C}$ .

- Unidad del objetivo, motor de panoramización, motor de inclinación, cable plano para inclinación: Aprox. 3,7 millones de operaciones (aprox. 20000 horas)  
Ventilador de enfriamiento: Aprox. 52000 horas  
Anillo de deslizamiento: Aprox. 3,7 millones de operaciones (aprox. 20000 horas)

## Acerca de la función de detección del estado automático

Cuando este producto deja de funcionar debidamente debido a ruido exógeno, etc. durante 30 o más segundos, se efectuará la reposición automática del producto para que vuelva al estado normal. Cuando se efectúa la reposición del producto, el reinicio se lleva a cabo como cuando se conecta la alimentación del producto. Cuando el producto se repone repetidamente, es posible que haya un nivel de ruido exógeno en torno al producto que sea el causante del mal funcionamiento. Para saber lo qué hay que hacer, póngase en contacto a su distribuidor.

## Acerca del dispositivo deshumectador

Este producto está provisto de un dispositivo deshumectador para mantener un bajo nivel de humedad en el interior, y evitar así la condensación de humedad mediante la disipación de la humedad producida.

La condensación de la humedad se produce según las condiciones de la temperatura, humedad, viento, y lluvia, y el dispositivo puede tardar cierto tiempo en disiparla.

## Objetivo y cabezal de panoramización/inclinación

Si no se efectúan operaciones con el objetivo o cabezal de panoramización/inclinación durante mucho tiempo, es posible que el revestimiento de grasa del interior de estas partes adquiera un estado pegajoso. Este estado puede llegar a obstruir el movimiento de estas partes. Para evitarlo, mueva periódicamente el objetivo o el cabezal de panoramización/inclinación. O lleve a cabo frecuentemente la actualización de la posición de la forma descrita en “Actualización de posición”.

### **Actualización de posición**

Cuando se ha estado empleando el aparato durante mucho tiempo, es posible que se pierda la precisión de las posiciones de preajuste. Cuando se ajuste "Actualización de posición" para el programa horario creado, la posición de la cámara se corregirá periódicamente.

Consulte el Manual de instrucciones incluido en el CD-ROM suministrado para ver cómo se efectúa la configuración.

### **Ángulos de inclinación y relación de zoom**

Este producto está dotado de una función para evitar el deterioro de la imagen. Sin embargo, cuando se utiliza el producto en un ángulo de inclinación mayor de  $-5^\circ$  aproximadamente, es posible que se distorsionen las imágenes o que se oscurezcan las partes superiores de las imágenes dependiendo de la relación de zoom aplicada. En este caso, ajuste la relación de zoom o el ángulo de inclinación como sea necesario.

### **Etiqueta de clasificación del equipo y de indicación de la fuente de alimentación**

Quite la cubierta trasera del protector contra el sol principal de este producto para poder ver la etiqueta de identificación y leer la clasificación del equipo y los valores de alimentación, etc.

: Símbolo de la corriente continua

: Símbolo de la corriente alterna

## Precauciones para la instalación

**Panasonic no se hace responsable de lesiones o daños a la propiedad que resulten de fallos derivados de una incorrecta instalación o funcionamiento que no se ajuste con esta documentación.**

### Alimentación

Este producto no tiene interruptor de alimentación.

Cuando desconecte la alimentación, desconecte la fuente de alimentación o desenchufe el cable de alimentación. Cuando se conecta el cable de alimentación del producto al dispositivo de alimentación, se suministra alimentación al producto. Cuando se alimenta el producto, éste efectúa la panoramización, la inclinación, el zoom y el enfoque.

Antes de limpiar el producto, asegúrese de que el cable de alimentación no este conectado a la toma de alimentación principal.

### Área de instalación para este producto

Seleccione un lugar que sea apropiado como área de instalación (como pueda ser una pared o techo resistentes) en su entorno particular.

- Para colgar la cámara del techo, emplee la ménsula WV-Q121B (opcional) o una ménsula de montaje en el techo.
- Cuando se instala en una pared, emplee la ménsula de montaje en la pared WV-Q122 (opcional).
- Cuando se monte colgada de un techo en una ménsula hecha por encargo, emplee el tubo de montaje.
- Cuando monte el producto y la ménsula de montaje de la cámara en un techo o pared, emplee los tornillos indicados en la página 20. Los tornillos a utilizarse para fijar el producto no se suministran. Prepárelos de acuerdo con el material y la resistencia del lugar donde deba instalarse el producto.
- No monte el producto en una plancha de yeso ni en una sección de madera porque son demasiado débiles. Si el producto debe montarse inevitablemente en tales secciones, deberá reforzar suficientemente la sección.

### Cuando emplee la cámara en combinación con un tubo de montaje y la fije a una ménsula adquirida en el mercado local

- Adquiera en el mercado local un perno de ojal M6 (acero inoxidable).  
Torsión de apriete recomendada: 2,45 N·m
- Para evitar que la cámara sufra caídas, emplee una ménsula a la que pueda engancharse un cable de seguridad.
- Conecte el perno de ojal M6, adquirido en el mercado local, para unirlo al cable de seguridad.
- Verifique que la superficie del tubo de montaje y la ménsula adquirida en el mercado local que se proponga fijar puedan soportar el peso de la ménsula y de la cámara.

### Método de montaje para este producto

Este producto está diseñado para ser utilizado como una cámara de montaje colgado. Si el producto se monta en una mesa o inclinado, es posible que no funcione correctamente y que se acorte su vida de servicio.

### Protección contra rayos

Cuando se emplean cable al aire libre, se correrá el peligro de que puedan verse afectados por los rayos. En tales casos, instale un pararrayos cerca de la cámara y procure que la longitud del cable de la red, entre la cámara y el pararrayos sea lo más corta posible para evitar la posibilidad de que los rayos puedan dañar la cámara.

### No ponga este producto en los lugares siguientes:

- Lugares en los que se empleen productos químicos como en las piscinas
- Lugares sujetos a humedad o humo grasiento como en la cocina
- Lugares que tengan un entorno especial que estén sujetos a ambientes o solventes inflamables
- Lugares donde se genere radiación, rayos X, ondas de radio potentes o campos magnéticos fuertes
- Lugares en los que se produzca gas corrosivo, lugares en los que pueda dañarse debido al aire con salitre como en la costa del mar
- Lugares en los que la temperatura no esté dentro del margen especificado (véase página 36)
- Lugares sujetos a vibraciones, como pueda ser en el interior de vehículos, embarcaciones o encima de líneas de producción (Este producto no está diseñado para ser empleado dentro de vehículos.)
- Lugares sometidos a condensación de humedad resultante de fuertes cambios de temperaturas (en caso de instalar el producto en tales lugares, la cubierta del domo puede empañarse o puede formarse condensación de humedad en la cubierta).

### Apriete de tornillos

- Los tornillos y pernos deben apretarse a la torsión de apriete apropiada de acuerdo con el material y la resistencia del lugar de instalación.
- No emplee un destornillador de impacto. El empleo de un destornillador de impacto puede causar daños en los tornillos o su apriete excesivo.
- Cuando apriete un tornillo, póngalo en ángulo recto con respecto a la superficie. Después de haber apretado los tornillos o pernos, efectúe comprobaciones para asegurarse de que estén suficientemente apretados de modo que no se produzca movimiento ni flojedad.

### Extraiga la cubierta de protección de la cubierta del domo después de haber finalizado la instalación.

### No se olvide de desmontar este producto si no se propone seguir utilizándolo.

### Cuando puede ocurrir perturbación de ruido

Lleve a cabo el trabajo de distribución de la alimentación eléctrica para mantener una distancia de 1 m o más desde la línea de alimentación de 120 V (para EE.UU. y Canadá) ó 220 V - 240 V (para Europa y otros países). O lleve a cabo el trabajo del suministro eléctrico por separado.

### **Perturbaciones de radio**

Cuando se emplea este producto cerca de una antena de TV/radio, o de un campo eléctrico o campo magnético potentes (cerca de un motor, de un transformador o de una línea de alimentación eléctrica), es posible que se distorsionen las imágenes y que se produzca ruido.

### **Tenga en cuenta la humedad.**

Instale este producto cuando haya poca humedad. Si instala este producto cuando llueve o cuando hay mucha humedad, su interior puede quedar expuesto a la humedad y es posible que se empañe la cubierta del domo.

### **Unidad de calefactor**

Este producto está provisto de un calefactor interno para su empleo en lugares con climas fríos. El producto puede utilizarse a temperaturas de hasta  $-30\text{ }^{\circ}\text{C}$  cuando se ha conectado a un concentrador PoE+ y de hasta  $-50\text{ }^{\circ}\text{C}$  cuando se ha conectado a una fuente de alimentación de 24 V CA o a un inyector PoE verificado. El calefactor se activa automáticamente cuando la temperatura del interior del producto cae por debajo de  $+10\text{ }^{\circ}\text{C}$ . Sin embargo, en entornos con temperaturas extremadamente bajas de menos de  $-30\text{ }^{\circ}\text{C}$ , es posible que no se derrita la nieve y la escarcha de la cubierta del domo. Cuando utilice el producto en climas fríos, tendrá que tener en cuenta las temperaturas ambiente e interna del producto.

Cuando se instala y se opera el producto a temperaturas de menos de  $-10\text{ }^{\circ}\text{C}$ , es posible que no puedan obtenerse imágenes normales inmediatamente después de la puesta en funcionamiento. En este caso, espere unas 2 horas o más y conecte de nuevo la alimentación.

### **Influencia en las imágenes y en su calidad**

Este producto no tiene unidad de limpiador. En las condiciones siguientes, la calidad de la imagen puede deteriorarse o es posible que las imágenes no se vean correctamente.

- (1) Influencia de la lluvia  
Debido al viento que acompaña a la lluvia, es posible que las imágenes se vean con menos claridad.
- (2) Influencia de la nieve  
Debido al viento que acompaña a la nieve, es posible que caiga nieve sobre la cubierta del domo. Es posible que no puedan verse las imágenes de las partes del domo que tengan nieve encima. (La visibilidad puede variar según la cantidad y el tipo de nieve que haya caído.)
- (3) Influencia del polvo del aire o de los gases de las emisiones de los vehículos  
Dependiendo del entorno de instalación, es posible que se ensucie la cubierta del domo debido al polvo del aire o a los gases de las emisiones de los vehículos. Este podría degradar la calidad de las imágenes.

### **Comprobación antes de la instalación**

La compatibilidad de los dispositivos está restringida. Antes de la instalación, compruebe los valores nominales y las dimensiones de los dispositivos que se proponga utilizar.

Para saber más detalles, póngase en contacto a su distribuidor.

### **Enrutador**

Cuando conecte el producto a Internet, emplee un enrutador de banda ancha con función de transmisión de puerto (NAT, máscara de IP).

Consulte el manuales de instrucciones que están en el CD-ROM suministrado para encontrar más información sobre la función de transmisión de puerto.

### **PoE+ (Alimentación a través de Ethernet Plus)**

Emplee un dispositivo/concentrador PoE+ que sea compatible con la norma IEEE802.3at.

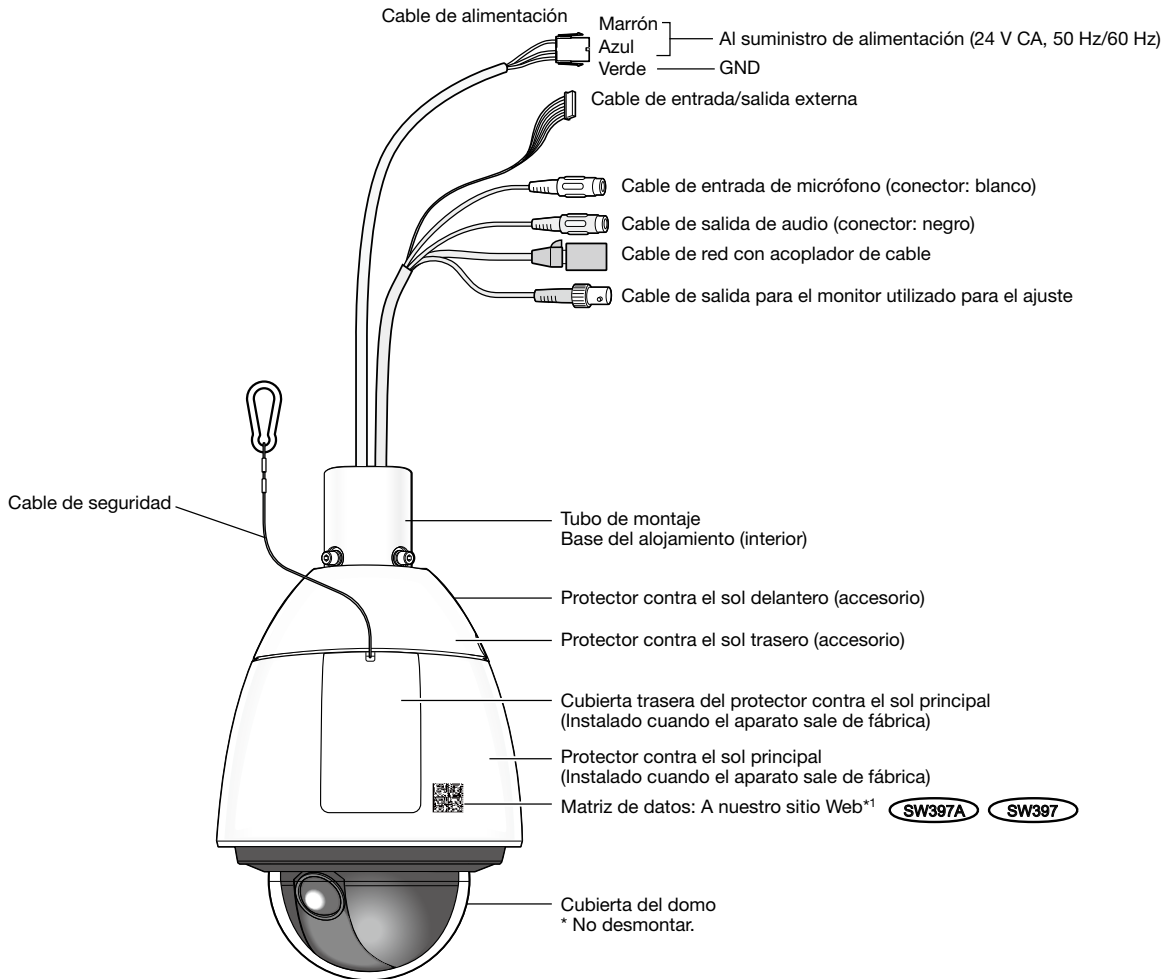
Es imposible suministrar la alimentación a este producto desde un concentrador PoE que sea compatible con la norma IEEE802.3af.

### **Ajuste de la hora y la fecha**

Antes de poner en funcionamiento este producto es necesario ajustar la hora y la fecha. Consulte el Manual de instrucciones del CD-ROM suministrado para ver las descripciones sobre la configuración de los ajustes.

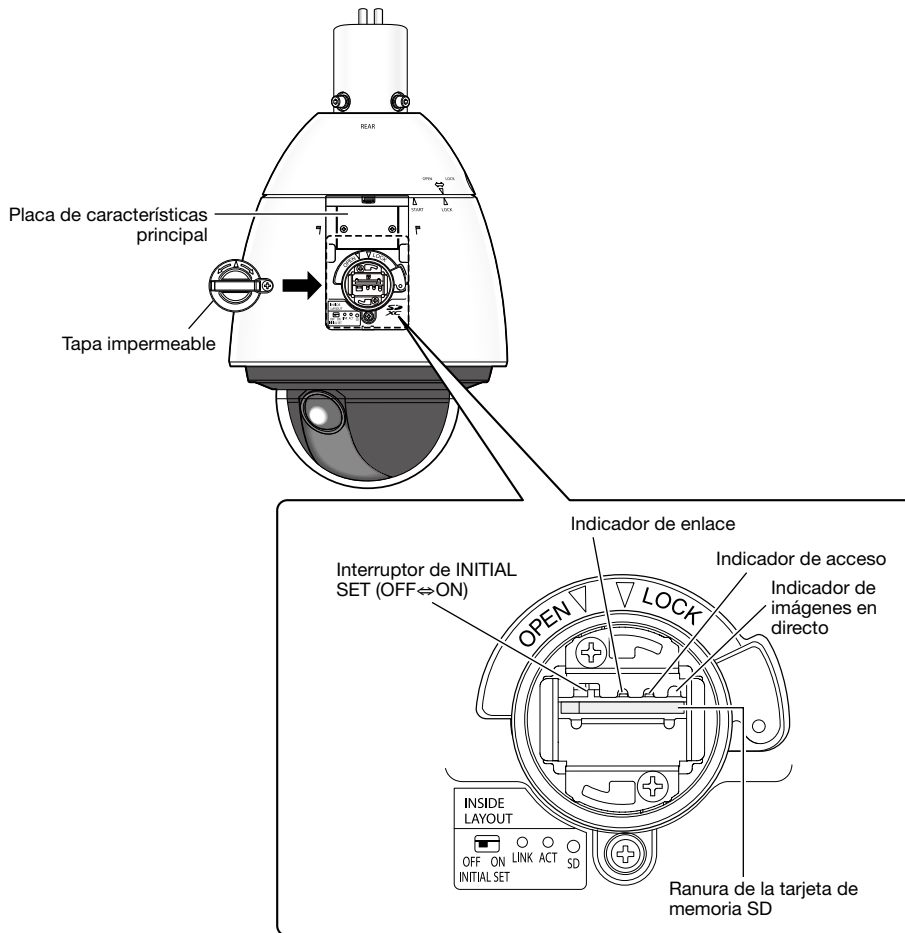
# Principales controles de operación

## <Cuerpo principal>



\*1 La matriz de datos es la dirección de nuestro sitio Web convertido en un código de barras bidimensional. Dependiendo de la aplicación de escaneo utilizada, es posible que no pueda efectuarse correctamente la lectura de la matriz de datos. En este caso, acceda al sitio introduciendo directamente el URL siguiente.  
[http://security.panasonic.com/pss/security/support/qr\\_sp\\_select.html](http://security.panasonic.com/pss/security/support/qr_sp_select.html)

## <Vista posterior del cuerpo principal con la cubierta trasera del protector contra el sol principal instalada>





## Inicialice la cámara

Emplee el interruptor de INITIAL SET para reponer los ajustes de la cámara a los ajustes predeterminados.

### IMPORTANTE:

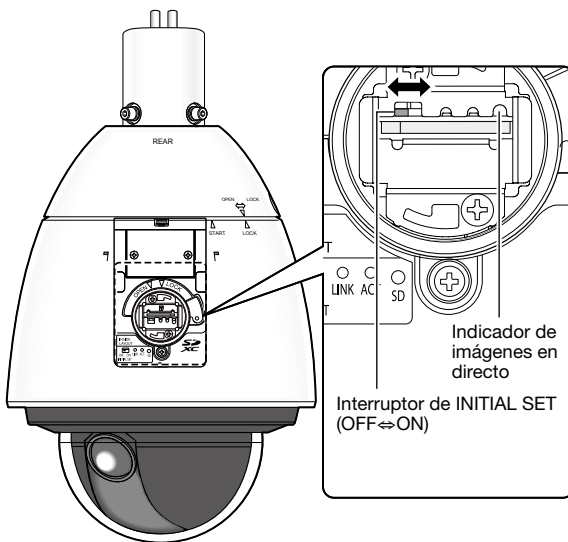
- Se inicializarán los ajustes incluyendo los de configuración de la red. Tenga presente que no se inicializan los ajustes de las posiciones de preajuste ni la clave CRT (clave de encriptación SSL) utilizada para el protocolo HTTPS.

### Paso 1

Quite la tapa impermeable siguiendo los pasos 1 - 3 de la sección "Modo de inserción de una tarjeta de memoria SD" (☞ página 18).

### Paso 2

Mueva el interruptor de INITIAL SET hacia la derecha (ON). El ajuste predeterminado de fábrica es OFF.



### Paso 3

Mueva el interruptor de INITIAL SET hacia la derecha y luego conecte la alimentación de la cámara. Se iniciará la cámara y se inicializarán todos los ajustes incluyendo los de configuración de la red. El indicador de imágenes en directo se encenderá en naranja → se apagará → parpadeará en naranja → se encenderá en naranja. La inicialización se completará cuando el indicador de imágenes en directo quede encendido en naranja. Antes de inicializar los ajustes, le recomendamos anotar los ajustes de antemano.

### IMPORTANTE:

- No desconecte la alimentación de la cámara durante la inicialización. Si no lo hace así, podría no inicializarse y producirse mal funcionamiento.

### Paso 4

Desconecte la alimentación de la cámara.

### Paso 5

Mueva el interruptor de INITIAL SET hacia la izquierda (OFF). (Consulte la ilustración del paso 2)

### IMPORTANTE:

- Si se deja el interruptor de ajuste inicial en el lado "ON", la cámara no podrá establecerse en el modo de operación normal. Asegúrese de reponer el interruptor de INITIAL SET a la posición "OFF".

### Paso 6

Vuelva a poner la tapa impermeable y la cubierta trasera del protector contra el sol en su estado original siguiendo los pasos 5 - 7 de la sección "Modo de inserción de una tarjeta de memoria SD" (☞ página 19).

### Paso 7

Desconecte la alimentación de la cámara (☞ página 13: Alimentación). Cuando se suministra la alimentación, la cámara se establece en el modo de operación normal.

# Inserte/extraiga una tarjeta de memoria SD

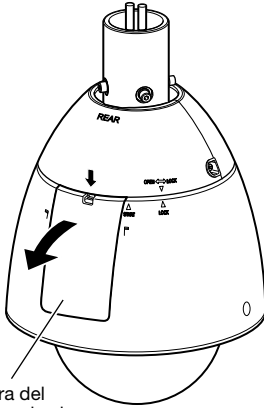
## Modo de inserción de una tarjeta de memoria SD

### IMPORTANTE:

- Cuando inserte una tarjeta de memoria SD, asegúrese de hacerlo en la dirección correcta.

### Paso 1

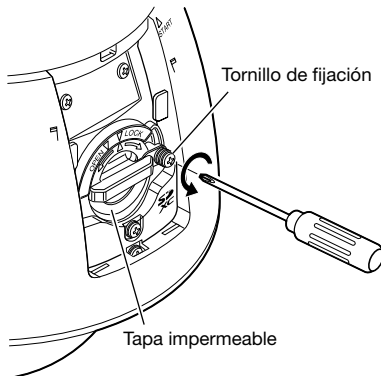
Quite la cubierta trasera del protector contra el sol principal de la parte trasera de la cámara presionando la lengüeta que hay en la parte superior del protector contra el sol.



Cubierta trasera del protector contra el sol principal

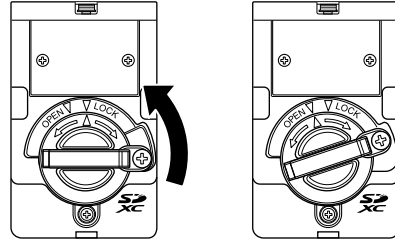
### Paso 2

Extraiga el tornillo de fijación de la tapa impermeable.



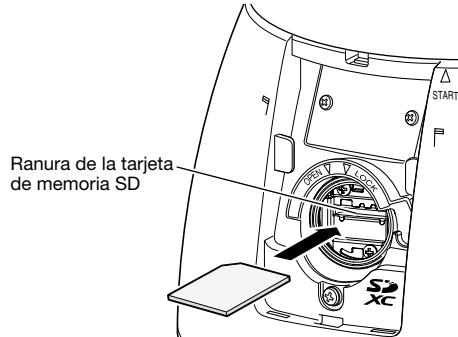
### Paso 3

Gire la tapa impermeable al lado "OPEN" y quite la cubierta.



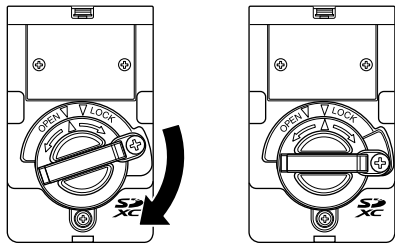
### Paso 4

Inserte una tarjeta de memoria SD en la ranura de la tarjeta de memoria SD. Empuje la tarjeta de memoria a la ranura en posición recta hasta oír un sonido seco.



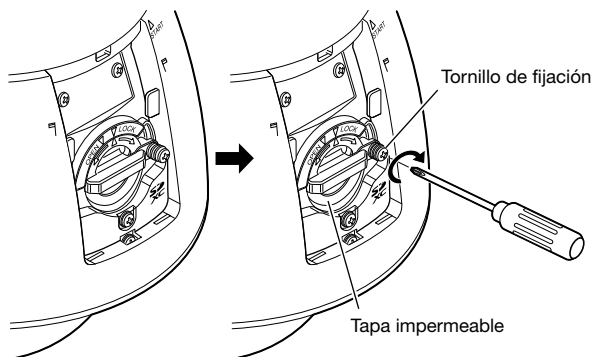
### Paso 5

Alinee “△” de la tapa impermeable con “OPEN ▽” de la cámara. Luego, gire la tapa impermeable hacia “▽ LOCK” hasta que la tapa impermeable quede fijada a la cámara.



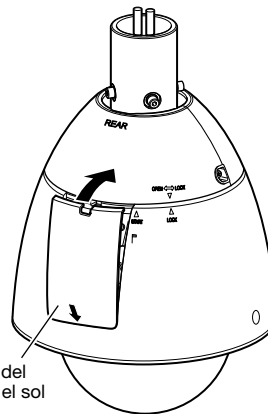
### Paso 6

Fije la tapa impermeable con el tornillo de fijación. (Torsión de apriete recomendada: 0,69 N·m)



### Paso 7

Primero, inserte la lengüeta de la parte inferior de la cubierta trasera del protector contra el sol principal en el cuerpo principal y luego empuje la lengüeta superior de la cubierta trasera del protector contra el sol principal contra el sol contra el cuerpo principal hasta oír un sonido seco de confirmación.



### Paso 8

Conecte la alimentación de la cámara y seleccione “Usar” para “Tarjeta de memoria SD” en la ficha [Tarjeta memoria SD] de la página “Básica” del menú de configuración. (☞ Manual de instrucciones (incluido en el CD-ROM))

### Paso 9

Formatee la tarjeta de memoria SD haciendo clic en el botón [Ejecutar] de “Formato” en la ficha [Tarjeta memoria SD] de la página “Básica” del menú de configuración. (☞ Manual de instrucciones (incluido en el CD-ROM))

## Modo de extracción de la tarjeta de memoria SD

### IMPORTANTE:

- Antes de extraer la tarjeta de memoria SD, seleccione primero “No usar” para “Tarjeta memoria SD” en la ficha [Tarjeta memoria SD] de la página “Básica” en el menú de configuración. (☞ Manual de instrucciones (incluido en el CD-ROM))

### Paso 1

Quite la tapa impermeable siguiendo los pasos 1 - 3 de la sección “Modo de inserción de una tarjeta de memoria SD” (☞ página 18).

### Paso 2

Empuje la tarjeta de memoria SD para desbloquearla. La tarjeta de memoria SD sobresaldrá por la ranura.

### Paso 3

Reponga las partes a su estado original siguiendo los pasos 5 - 7 de la sección “Modo de inserción de una tarjeta de memoria SD” (☞ página 19).

**Precaución:**

- CONECTAR SÓLO UNA TOMA DE ALIMENTACIÓN DE 24 V CA DE CLASE 2 (UL 1310/CSA 223) O UNA TOMA DE ALIMENTACIÓN LIMITADA (IEC/EN/UL/CSA 60950-1).

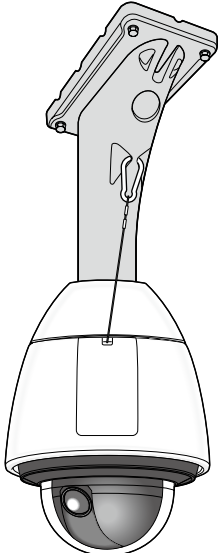
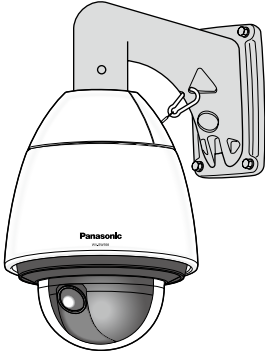
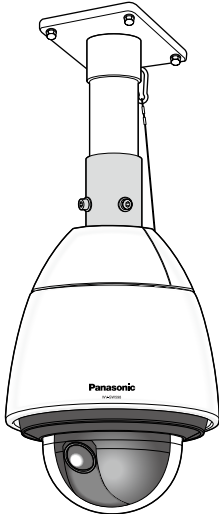
**Antes de la instalación, prepare lo siguiente**

- Cuando monte esta cámara en un techo, móntela empleando la ménsula de montaje en el techo (WV-Q121B) (opcional) o una ménsula de montaje en el techo hecha por encargo y el tubo de montaje (fijado a la cámara). Para ver las especificaciones de la ménsula de montaje en el techo hecha por encargo, consulte la página 22.
- Cuando monte la cámara en una pared, emplee la ménsula de montaje en la pared WV-Q122 (opcional).
- \* Cuando emplee la ménsula de montaje en el techo (WV-Q121B) o la ménsula de montaje en la pared (WV-Q122), no emplee el tubo de montaje sino que deberá emplear los 4 pernos hexagonales (M6) extraídos del tubo de montaje y deberá fijar directamente la base del alojamiento a la ménsula de montaje en el techo o a la ménsula de montaje en la pared.
- \* Si no emplea la ménsula de montaje en la pared (WV-Q122) y en su lugar emplea una ménsula de montaje en el techo hecha por encargo, siga las indicaciones anteriores para la ménsula de montaje en la pared y monte la cámara empleando el tubo de montaje.

Consulte la guía de instalación de la ménsula utilizada para ver los detalles sobre los procedimientos de instalación de la ménsula y de la cámara.

**IMPORTANTE:**

- Cuando emplee la ménsula de montaje en el techo (WV-Q121B) o la ménsula de montaje en la pared WV-Q122, los tornillos hexagonales (M6) que son accesorios de estas ménsulas no podrán emplearse como tornillos de montaje para esta cámara. Emplee los tornillos hexagonales (M5) adjuntos a la base del alojamiento.
- Cuando emplee la ménsula de montaje en el techo (WV-Q121B), emplee 4 tornillos del tamaño M10 que tengan una capacidad de tiro de 1411 N como mínimo.
- Cuando emplee la ménsula de montaje en la pared (WV-Q122), emplee 4 tornillos del tamaño M8 que tengan una capacidad de tiro de 823 N como mínimo. Cuando emplee la ménsula de montaje en la pared (WV-Q122A), emplee 4 tornillos del tamaño M10 que tengan la misma capacidad de tiro.
- Cuando emplee una ménsula de montaje hecha por encargo, emplee tornillos y anclajes que sean capaces de soportar el peso combinado de la cámara (aprox. 5 kg) y de la ménsula de montaje.
- Seleccione unos tornillos y anclajes que sean adecuados para el tipo de techo o pared donde se proponga montar la cámara.

Ménsula de montaje en el techo WV-Q121B	Ménsula de montaje en la pared WV-Q122	Tubo de montaje
		

## Extracción de la base del alojamiento

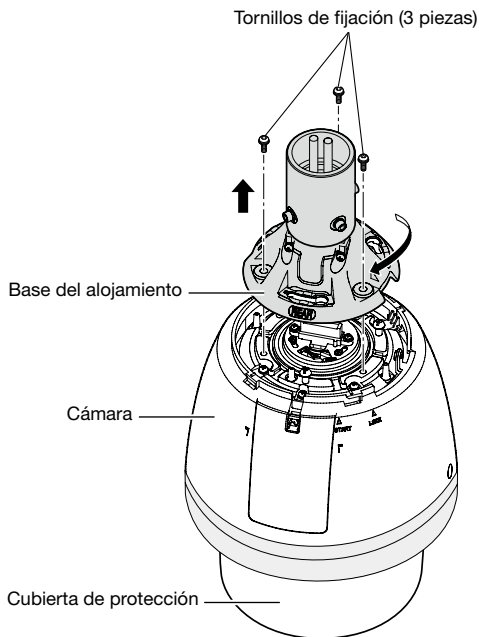
Antes de fijar la cámara a la ménsula de montaje en el techo, ménsula de montaje en la pared o a una ménsula de montaje hecha por encargo, separe la base del alojamiento y el tubo de montaje de la cámara de modo que pueda llevar a cabo la instalación y las conexiones.

### Paso 1

Extraiga los tornillos de fijación (3 piezas\*) que fijan la base del alojamiento y la cámara.

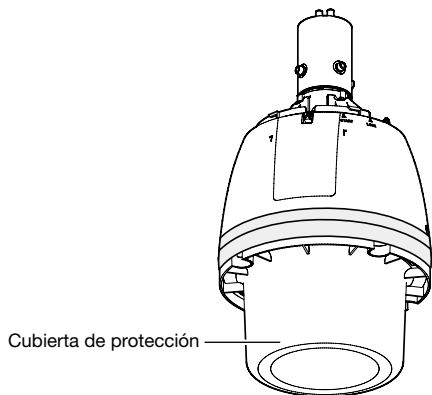
Los tornillos extraídos serán necesarios para fijar la cámara a la base del alojamiento. Tenga cuidado para no perder estos tornillos.

\* Tornillo especial (tornillo de fijación): Estos tornillos son tornillos hexagonales. Emplee una llave hexagonal M5.



### Nota:

- Si los protectores contra el sol delantero y trasero (accesorio) están montados en la cámara, desmóntelos siguiendo los pasos 5 - 7 de "Instalación" en el orden inverso. (☞ Páginas 24 y 25)



### IMPORTANTE:

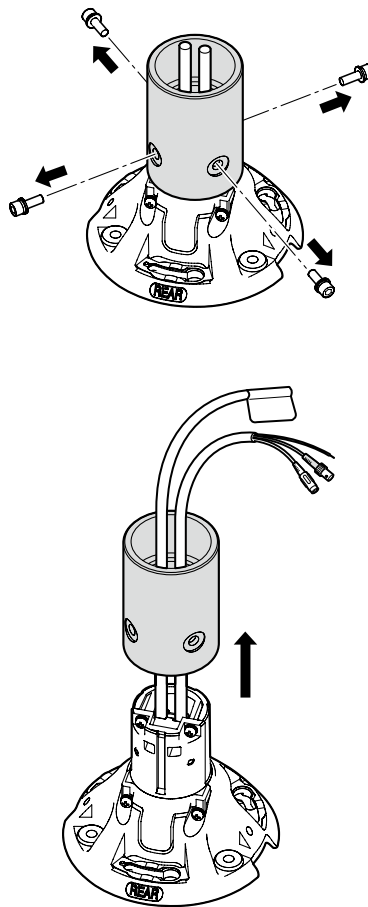
- Extraiga la cubierta de protección de la cámara después de haber finalizado la instalación.

### Paso 2

Para separar la base del alojamiento de la cámara, gire la base del alojamiento en el sentido de la flecha como se ilustra. (Consulte la ilustración del paso 1)

### Paso 3

Extraiga el tubo de montaje de la base del alojamiento aflojando los 4 tornillos.



## Instalación

Antes de comentar la instalación/conexión, asegúrese de que el cable de alimentación no este conectado a la toma de alimentación principal.

Consulte la sección de "Precauciones para la instalación" antes de comenzar la instalación/conexión. (☞ Página 13)

### Paso 1

Instale la ménsula de montaje.

#### Cuando utilice la ménsula de montaje en el techo (WV-Q121B) o la ménsula de montaje en la pared WV-Q122 (opcional).

Pase los cables desde la base del alojamiento a través de la ménsula de montaje en el techo o de la ménsula de montaje en la pared y conecte los cables que vienen de la base del alojamiento con los cables que vienen del techo o pared. Para ver la forma de conectar los cables, consulte la página 26. Consulte la guía de instalación de cada ménsula para ver los detalles sobre el procedimiento de instalación. Tenga cuidado con la dirección de instalación de la ménsula de montaje para que pueda montarse la cámara delante de la ménsula.

#### Cuando emplee la ménsula de montaje (hecha por encargo).

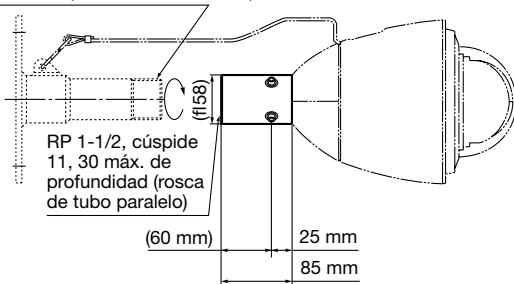
La ilustración muestra un ejemplo de la cámara montada en un techo con una ménsula.

Para efectuar la impermeabilización emplee material impermeabilizante para rellenar los huecos y agujeros que haya entre el tubo de montaje la ménsula de montaje.

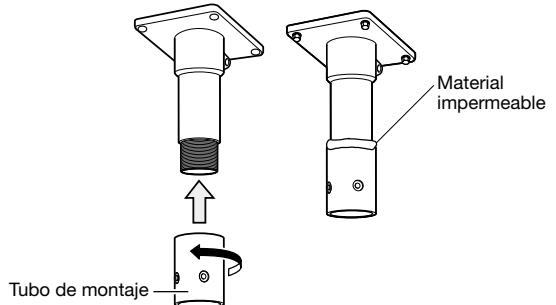


- 1 Prepare una ménsula para montaje en el techo.

R 1-1/2, cúspide 11, 30 máx. de profundidad (rosca de tubo cónico)



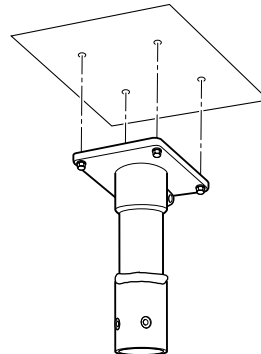
- 2 Fije el tubo de montaje en la ménsula.
- 3 Rellene el espacio libre entre la ménsula y el tubo de montaje con un material impermeable como pueda arcilla silicónica.



- 4 Pase los cables que vienen de la base del alojamiento por la ménsula de montaje (hecha por encargo).
- 5 Conecte los cables que vienen de la base del alojamiento con los cables procedentes del techo o de la pared. Para ver la forma de conectar los cables, consulte la página 26.

### Paso 2

Fije la ménsula en la superficie de instalación del techo o la pared o empleando los pernos, tuercas, etc. apropiados (no suministrados).



### Paso 3

Inserte la tarjeta de memoria SD en la ranura de la tarjeta de memoria SD.

Consulte la página 18 para ver el modo de inserción de una tarjeta de memoria SD.

## Paso 4

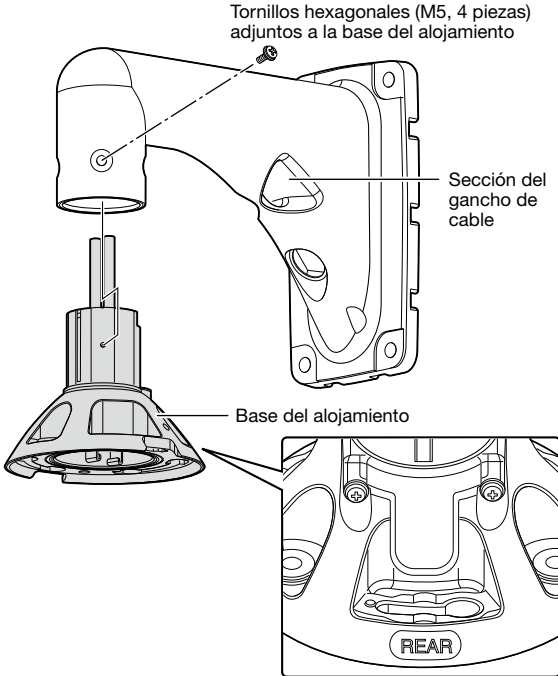
Monte la cámara en la ménsula.

- 1 Fije la base del alojamiento a la ménsula de montaje empleando los tornillos hexagonales (M5, 4 piezas) fijados a la base del alojamiento\*.

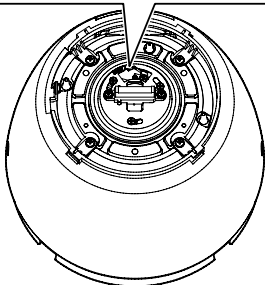
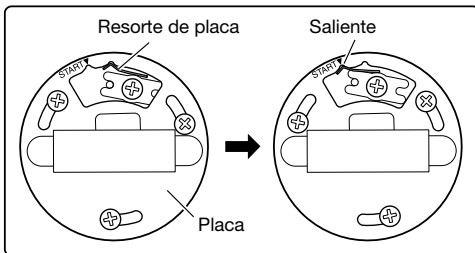
(Torsión de apriete recomendada: 2,45 N·m)

La marca "REAR" de la base del alojamiento debe estar orientada hacia la sección del gancho de cable.

\* Tornillo especial: Estos tornillos son tornillos hexagonales. Emplee una llave hexagonal M5.



- 2 Asegúrese de que el saliente del resorte de placa del lado superior de la cámara esté situado en la posición "START". De lo contrario, gire la placa hacia la derecha para situar el saliente en la posición "START".

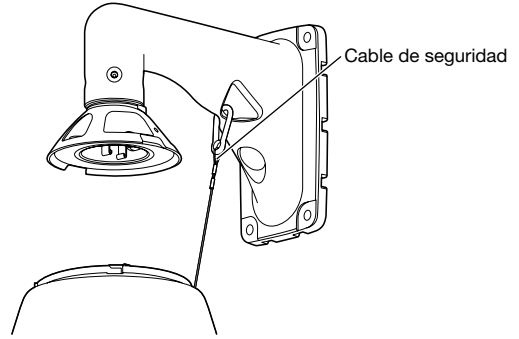


- 3 Conecte el cable de seguridad (se sirve con la cámara) a la ménsula de montaje.

Consulte el manual de instrucciones de cada ménsula de montaje para encontrar más información sobre el lugar de conexión del cable de seguridad.

Cuando utilice la ménsula de montaje en el techo (WV-Q121B) (opcional) o la ménsula de montaje en la pared WV-Q122, conecte el cable de seguridad cerca de la cámara como se muestra en el ejemplo siguiente.

<Ejemplo de instalación>

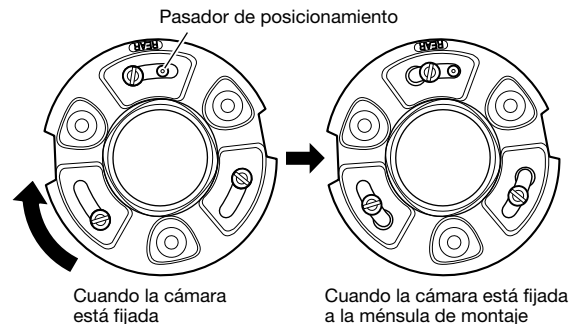


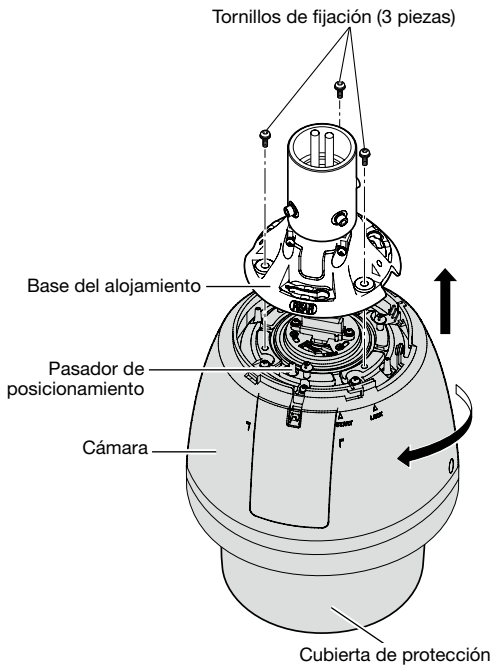
- 4 Fije la cámara a la base del alojamiento. Cuando fije la cámara a la base del alojamiento, el pasador de posicionamiento del lado superior de la cámara deberá quedar en el lado "REAR". Asegúrese de que la cámara esté fijada con seguridad a la ménsula de montaje girando la cámara en el sentido de la flecha como se ilustra. Luego, fije la cámara a la ménsula de montaje con los tornillos\* extraídos durante el desmontaje de la base del alojamiento.

(Torsión de apriete recomendada: 2,45 N·m)

\* Tornillo especial (tornillo de fijación): Estos tornillos son tornillos hexagonales. Emplee una llave hexagonal M5.

Vista superior



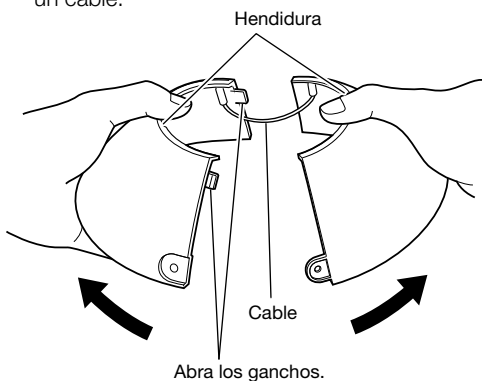


### Paso 5

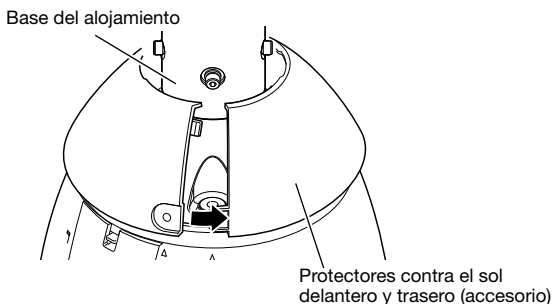
Coloque en la cámara los protectores contra el sol delantero y trasero (accesorio).

① Ponga los dedos en las hendiduras de los protectores contra el sol delantero y trasero para abrir los ganchos. Los protectores contra el sol se dividirán en dos partes.

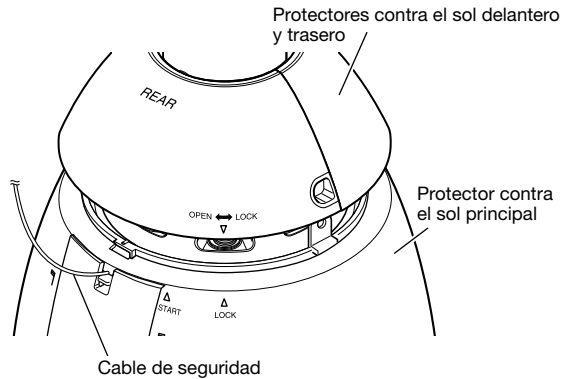
Para evitar que se pierdan, un lado de los protectores contra el sol delantero y trasero está unido al otro con un cable.



② Sitúe los protectores contra el sol delantero y trasero en la posición que cubre la base del alojamiento.



③ Una ambos lados de los protectores contra el sol delantero y trasero. Una el gancho y la hendidura en el lado enlazado y luego una el otro lado.



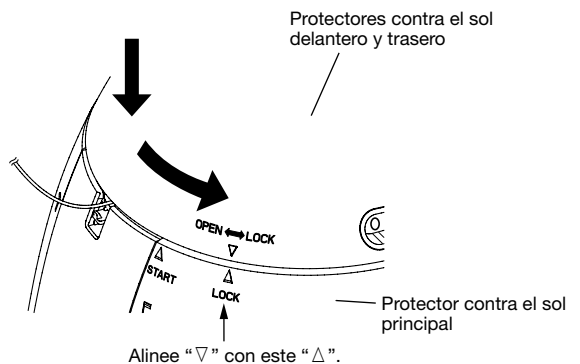
### IMPORTANTE:

- Una ambos lados de los protectores contra el sol delantero y trasero antes de fijar el protector contra el sol principal.
- No enganche dentro el cable de seguridad.
- El cable de seguridad está diseñado para soportar sólo el peso de la cámara en caso de caída de la cámara. No ponga un peso excesivo que el cable de seguridad no pueda soportar.

### Paso 6

Coloque los protectores contra el sol delantero y trasero en el protector contra el sol principal.

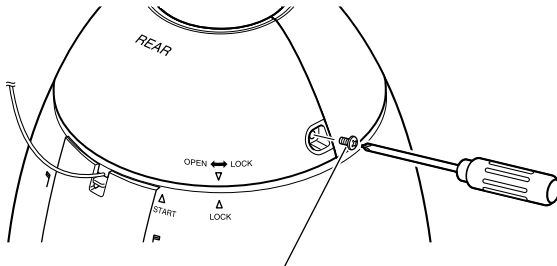
Alinee "▽" del protector contra el sol trasero con "△ START" del protector contra el sol principal. Luego, gire los protectores contra el sol delantero y trasero hacia "△ LOCK" hasta que se oiga un sonido seco de confirmación.





### Paso 7

Fije los protectores contra el sol delantero y trasero de la cámara empleando el tornillo de fijación de los protectores contra el sol delantero y trasero (accesorio).  
(Torsión de apriete recomendada: 0,72 N·m)



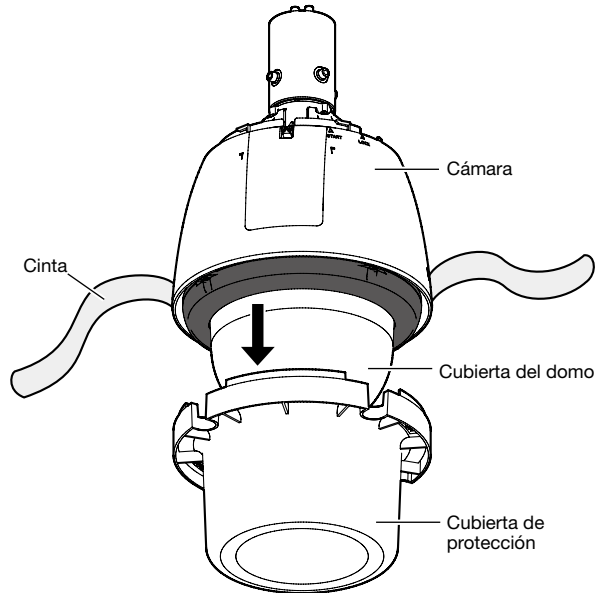
Tornillo de fijación de los protectores contra el sol delantero/trasero

#### Nota:

- Cuando extraiga los protectores contra el sol delantero y trasero, lleve a cabo los pasos 5 - 7 en el orden inverso (☞ páginas 24 y 25).

### Paso 8

Después de haber finalizado la instalación, extraiga la cinta envuelta en la cámara mientras sostiene la cubierta de protección y luego quite la cubierta de protección.



SW598

SW397A

#### Precauciones

- El revestimiento contra la lluvia se aplica a la superficie de la cubierta del domo. No toque directamente la superficie de la cubierta del domo ni la frote con un paño ni con otros productos. Evite también la caída de sudor o saliva sobre la cubierta. Si no se sigue esta indicación, puede reducirse la eficacia del revestimiento contra la lluvia.
- Cuando limpie la cubierta del domo, quite la suciedad y demás sustancias que la ensucian poniendo o rociando agua limpia con una manguera o botella de atomización\*1 (no frote la cubierta del domo con un paño ni con otros productos). No utilice bencina, disolvente, alcohol ni ningún otro tipo de solvente o detergente.
- La limpieza inadecuada de la cubierta del domo puede reducir la efectividad del revestimiento contra la lluvia. En este caso, para recobrar la efectividad del revestimiento contra la lluvia será necesario adquirir una cubierta del domo nueva para cambiarla por la cubierta del domo existente. Consulte a su distribuidor.
- Enganche la "Etiqueta de precaución" que lleva la cámara a la superficie del producto. (Consulte la ilustración.)

N.º de modelo	Cubierta de protección
SW396A / SW397A / SW598	PGKV1116

#### 取扱注意ラベル Caution label 使用注意标签

製品外観などに貼付けてください

Please put on the side of the product.

请贴至产品外观处

ドームカバーに触れないこと

Do not touch the dome cover.

请勿触摸球形罩

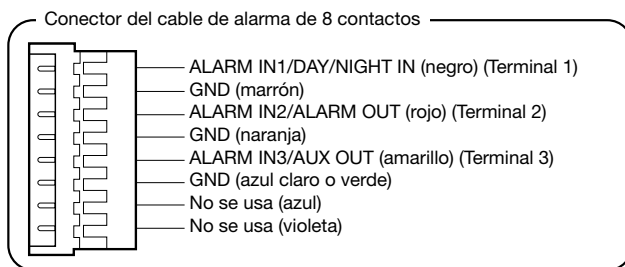
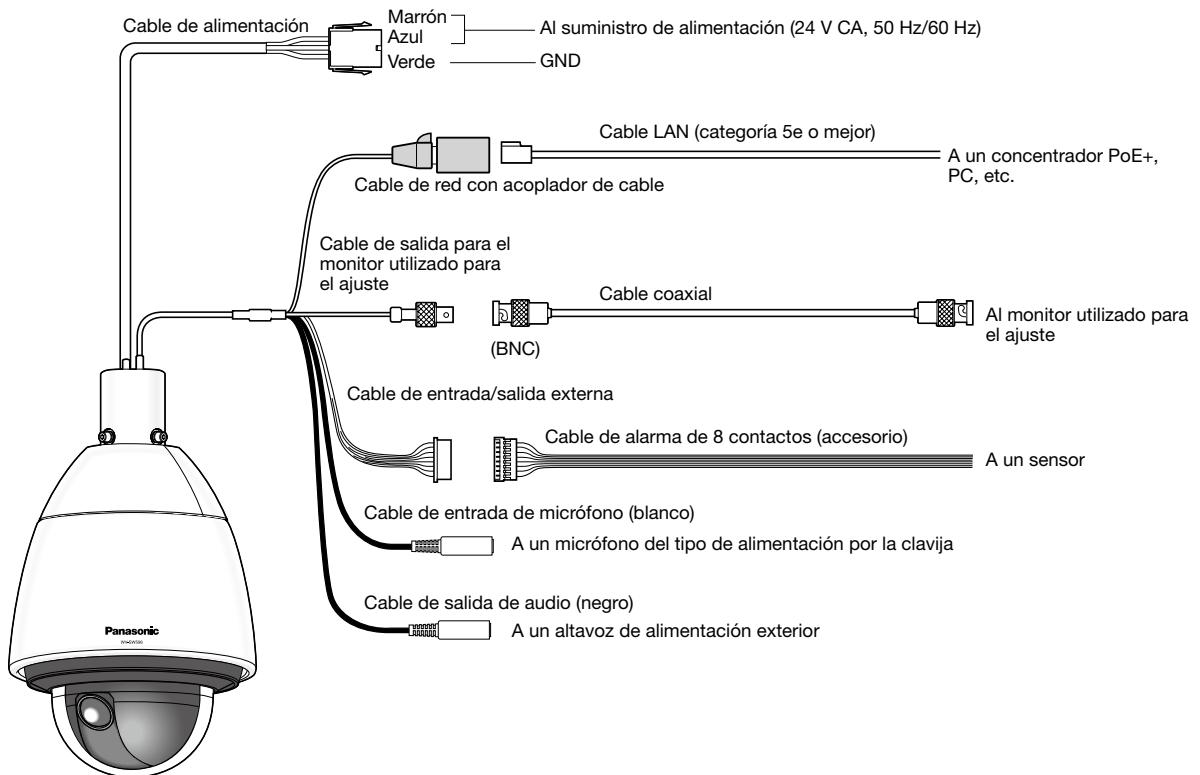


\*1 Tenga presente que, según el recipiente utilizado, pueden mezclarse objetos extraños en el agua y pueden ocasionar la reducción de la efectividad del revestimiento contra la lluvia. No emplee una botella de atomización provista de asa o de una función para ajustar el modo de atomización, porque podría haber agente lubricante mezclado con el agua.

## Conexión

### Precaución:

- Antes de comenzar las conexiones, asegúrese de que esté desconectada la conexión del cable de la alimentación (cable de alimentación de 24 V CA o cable LAN). Si no lo hace así, pueden ocasionarse incendios, descargas eléctricas, heridas, o daños en el producto.
- CUANDO EL EQUIPO SE CONECTE A UNA FUENTE DE ALIMENTACIÓN DE 24 V CA DEBERÁ INCORPORARSE UN DISPOSITIVO DE DESCONEXIÓN DE FÁCIL ACCESO.



### • Cable de salida para el monitor utilizado para el ajuste

La salida de vídeo está ajustada a NTSC en los ajustes predeterminados de la cámara. Si desea cambiar el ajuste de la salida de vídeo a PAL, consulte el Manual de instrucciones que está en el CD-ROM suministrado.

### • Cable de alimentación

Enchufe el cable de alimentación a la toma de corriente de 24 V CA empleando el juego del conector de alimentación de 24V CA (accesorio).

### IMPORTANTE:

- El suministro de alimentación eléctrica de 24 V CA debe estar aislado contra 120 V CA (para EE.UU. y Canadá) ó 220 V - 240 V CA (para Europa y otros países).
- No corte ni efectúe ningún proceso del cable de la red porque se sobrepone la alimentación cuando se emplea un dispositivo PoE+ para la alimentación eléctrica. No ponga tampoco ningún peso excesivo sobre las secciones conectadas.
- La cámara de red está solamente preparada para una conexión a una Ethernet o red PoE+ sin enrutamiento a la planta exterior.

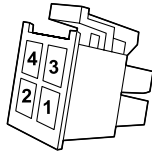
• **Juego del conector de la alimentación de 24 V CA (accesorio)**

Especificaciones del cable recomendado (conductor)

Tamaño de AWG (conductores trenzados)	#24 (0,22 mm <sup>2</sup> )	#22 (0,33 mm <sup>2</sup> )	#20 (0,52 mm <sup>2</sup> )	#18 (0,83 mm <sup>2</sup> )
Longitud del cable	20 m	30 m	45 m	75 m

Alojamiento del conector de alimentación (accesorio)

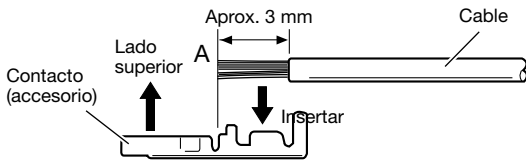
Número de patilla	Señal
1	24 V CA activo (Marrón)
2	24 V CA neutro (Azul)
3	Masa (Verde)
4	No usar



• **Montaje del juego del conector de alimentación de 24 V CA**

Extraiga aproximadamente 3 mm de la funda exterior del cable y retuerza el núcleo del cable para evitar cortocircuitos.

Inserte la punta del cable en el punto A del contacto (accesorio) y retenga el cable empleando una abrazadera de cables.

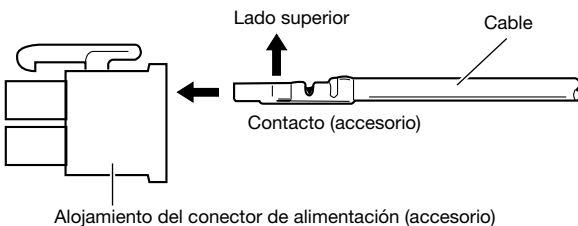


Prepare una de las siguientes herramientas para el engarce.

Herramienta de engarce manual Molex:

57027-5000 (para UL1015), 57026-5000 (para UL1007)

Después del engarce del contacto (accesorio) y del cable, inserte correctamente el contacto en el alojamiento del conector de alimentación (accesorio).



**IMPORTANTE:**

- Lleve a cabo el trabajo de conductos eléctricos después de haber procesado el conector de alimentación y de haberse asegurado que la cámara funcione con normalidad.

• **Cable de red**

Conecte el cable LAN (categoría 5e o mejor) al conector de la red.

**IMPORTANTE:**

- Emplee los 4 pares (8 contactos) del cable LAN.
- La longitud máxima del cable es de 100 m.
- Asegúrese de que el dispositivo PoE+ utilizado sea compatible con la norma IEEE802.3at.
- Cuando conecte la alimentación de 24 V CA y el dispositivo PoE+ para la alimentación, se emplearán los 24 V CA para la alimentación.
- \* Si emplea al mismo tiempo una fuente de alimentación de 24 V CA y un concentrador PoE+ o un enrutador, es posible que no puedan efectuarse las conexiones de la red. En este caso, inhabilite los ajustes de PoE+. Consulte el manual de instrucciones del dispositivo PoE+ o del concentrador utilizado.
- \* Dependiendo del dispositivo PoE+ utilizado, si desconecta la fuente de alimentación de 24 V CA después de haber estado utilizándolo y al mismo tiempo de un concentrador o enrutador PoE+, es posible que se corte la alimentación causando el reinicio de la cámara.
- Cuando haya desconectado una vez el cable LAN, vuelva a conectar el cable después de unos 2 segundos. Si reconecta el cable muy rápidamente, es posible que no se suministre alimentación desde el dispositivo PoE+.

• **Cable de salida para el monitor utilizado para el ajuste**

Conecte un cable coaxial (BNC) (sólo para comprobar si se visualizan las imágenes en el monitor).

Esta salida se proporciona sólo para comprobar el ajuste del campo de visión angular en el monitor de vídeo cuando se instala la cámara o cuando se realiza el servicio técnico.

**IMPORTANTE:**

- El conector de salida de monitor para ajuste se proporciona sólo para comprobar el ajuste del campo de visión angular en el monitor usado para los ajustes cuando se instala la cámara o cuando se realiza el servicio técnico. No se proporciona para su empleo para grabación/monitorización.
- Pueden aparecer franjas negras encima y debajo o a la derecha y a la izquierda de la pantalla. (No afectan el ajuste porque no cambia el campo de visión angular.)

## • Cable de entrada/salida externa

### IMPORTANTE:

- La desconexión, la entrada y la salida del terminal de entrada/salida externa 2 y 3 pueden cambiarse configurando el ajuste. El ajuste predeterminado para los terminales EXT I/O 2 y 3 es "Off". Podrá determinar si desea recibir la entrada de los terminales EXT I/O 2 y 3 (ALARM IN2, 3) seleccionando "Off", "Entrada de alarma", "Salida de alarma" o "Salida AUX" para "Alarma de terminal 2" o "Alarma de terminal 3" de la ficha [Alarma] en la página "Alarma". Consulte el manuales de instrucciones que están en el CD-ROM suministrado para encontrar más información al respecto.
- Cuando utilice los terminales EXT I/O como terminales de salida, asegúrese de que no causen colisión de señales con las señales externas.

### <Especificaciones nominales>

- ALARM IN1/ DAY/NIGHT IN, ALARM IN2, ALARM IN3

**Especificaciones de entrada:** Entrada de contacto sin tensión (4 V CC - 5 V CC, subida interna)

**OFF:** Abierto o 4 V CC - 5 V CC

**ON:** Contacto con tierra (corriente de excitación necesaria: 1 mA o más)

- ALARM OUT, AUX OUT

**Especificaciones de salida:** Salida de colector abierto (tensión máxima aplicada: 20 V CC)

**Abrir:** 4 V CC - 5 V CC con subida interna

**Cerrar:** Tensión de salida de 1 V CC o menos (corriente de excitación máxima: 50 mA)

## • Cable de entrada de micrófono/línea

Conecte una miniclavija monofónica (3,5 mm de diámetro).

- Impedancia de entrada: Aprox. 2 k $\Omega$  (desequilibrada)
- Longitud del cable recomendada:  
Menos de 1 m (para entrada de micrófono)  
Menos de 10 m (para entrada de línea)
- Micrófono recomendado: Tipo de alimentación por la clavija (opcional)
- Tensión de alimentación: 2,5 V  $\pm$ 0,5 V
- Sensibilidad del micrófono recomendada:  
-48 dB  $\pm$ 3 dB (0 dB=1 V/Pa, 1 kHz)
- Nivel de entrada para la entrada de línea:  
Aprox. -10 dBV

### IMPORTANTE:

- Conecte/desconecte los cables de audio y conecte la alimentación de la cámara después de haber desconectado la alimentación de los dispositivos de salida de audio. De lo contrario, podría salir un sonido fuerte por el altavoz.

## • Cable de salida de audio

Conecte una miniclavija estereofónica (3,5 mm de diámetro). (La salida de audio es monofónica.) Utilización de un altavoz externo con amplificador.

- Impedancia de salida: Aprox. 600  $\Omega$  (desequilibrada)
- Longitud del cable recomendada: Menos de 10 m
- Nivel de salida: -20 dBV

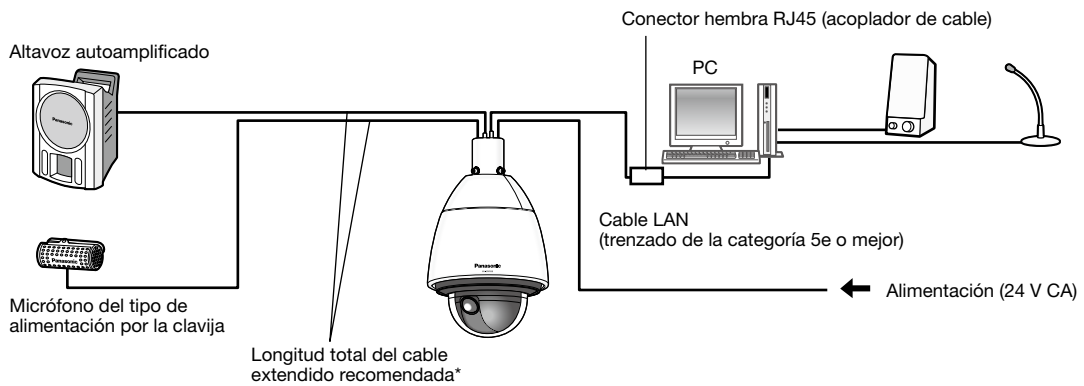
### Nota:

- Asegúrese de que la miniclavija estéreo esté conectada a este cable. Si se conecta una miniclavija monofónica, es posible que no pueda oírse el audio. Cuando conecte un altavoz monofónico con amplificador, emplee un cable de conversión opcional (monofónico-estéreo).

## Ejemplo de conexión

(Para ver la forma de conectar los cables, consulte la página 26.)

### Cuando se conecta directamente a un PC



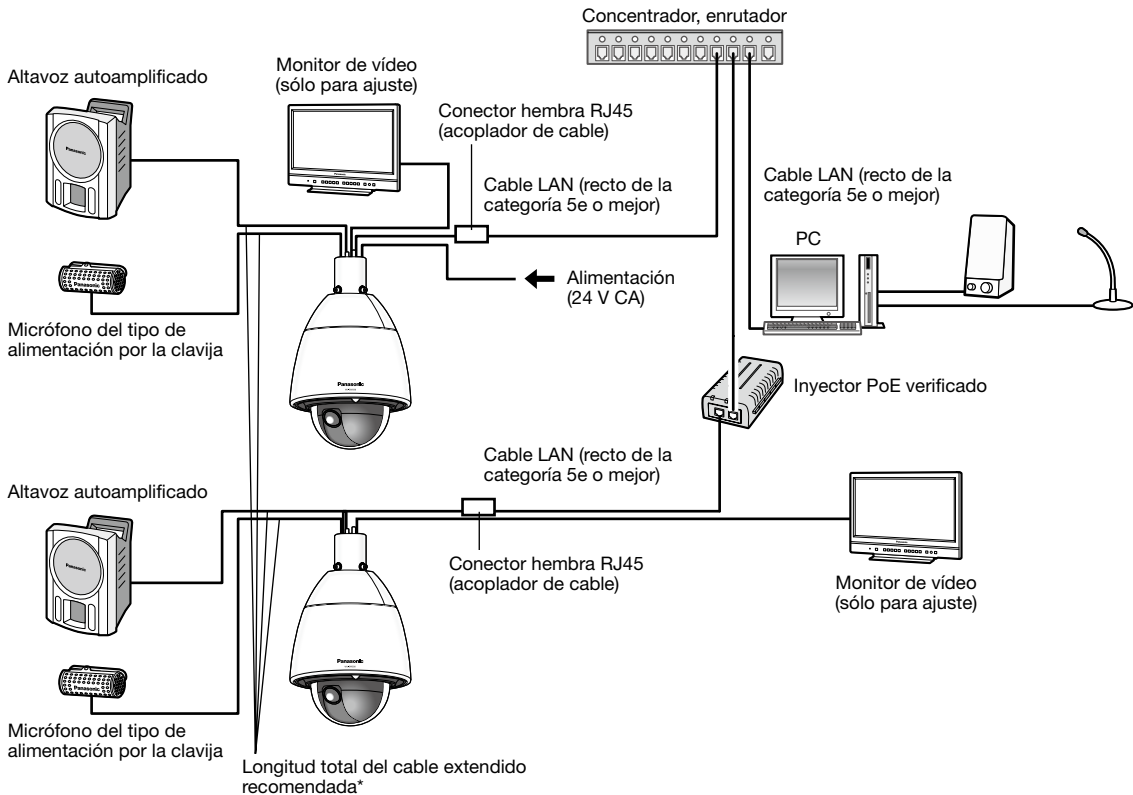
#### <Cable requerido>

Cable LAN (trenzado de la categoría 5e o mejor)

\* Longitud recomendada del cable desde el altavoz: Menos del 10 m  
Longitud recomendada del cable desde el micrófono: Menos del 1 m

## Conexión a una red empleando un concentrador PoE+ cuando la temperatura es de $-30\text{ }^{\circ}\text{C}$ o más baja

\* Cuando efectúe la conexión a una red empleando un concentrador PoE+ cuando la temperatura es de  $-30\text{ }^{\circ}\text{C}$  o más baja, emplee una fuente de alimentación de 24 V CA o un inyector PoE verificado.



### <Cable requerido>

Cable LAN (recto de la categoría 5e o mejor)

\* Longitud recomendada del cable desde el altavoz: Menos del 10 m  
Longitud recomendada del cable desde el micrófono: Menos del 1 m

### IMPORTANTE:

- El monitor de vídeo usado para los ajustes se utiliza para comprobar el ajuste del campo de visión angular cuando se instala la cámara o cuando se realiza el servicio técnico. No se proporciona para su empleo para grabación/monitorización.
- Dependiendo del monitor, es posible que ciertos caracteres (título de la cámara, ID de preajuste, etc.) no se visualicen en la pantalla.
- Emplee un concentrador de conmutación o un enrutador que sea compatible con 10BASE-T/100BASE-TX o mejor. (Cuando suministre la alimentación a un concentrador o enrutador, aplique el PoE+ (compatible con IEEE802.3af.) Es imposible suministrar la alimentación a este producto desde un concentrador PoE o enrutador que sea compatible con la norma IEEE802.3af.
- Si no se emplea un concentrador PoE, cada cámara de red deberá conectarse a una fuente de alimentación de 24 V CA.
- Cuando utilice 24 V CA, no será necesario el suministro de alimentación desde un concentrador PoE+ ni enrutador.

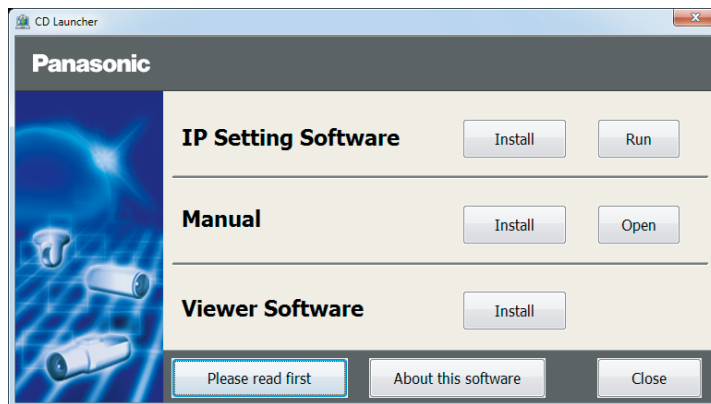
## Configure los ajustes de la red

### Configuración de la cámara para poder acceder a ella desde un PC

A continuación se describe el procedimiento para cuando se ha configurado la cámara con los ajustes predeterminados. Si emplea un programa de firewall en su PC, es posible que el Programa de configuración no encuentre ninguna cámara en su red. Configure los ajustes de la cámara después de haber cerrado temporalmente el programa del firewall. Póngase en contacto con el administrador de la red o a su proveedor del servicio de Internet para solicitarle información sobre la configuración de los ajustes de la red.

**1** Inserte el CD-ROM suministrado en la unidad de CD-ROM del PC.

- Aparecerá El Contrato de licencia. Lea el contrato de licencia y seleccione "I accept the term in the license agreement" y luego haga clic en [OK].
- Aparecerá la ventana de inicio. Si no aparece la ventana de inicio del CD, haga doble clic en el archivo "CDLauncher.exe" del CD-ROM.

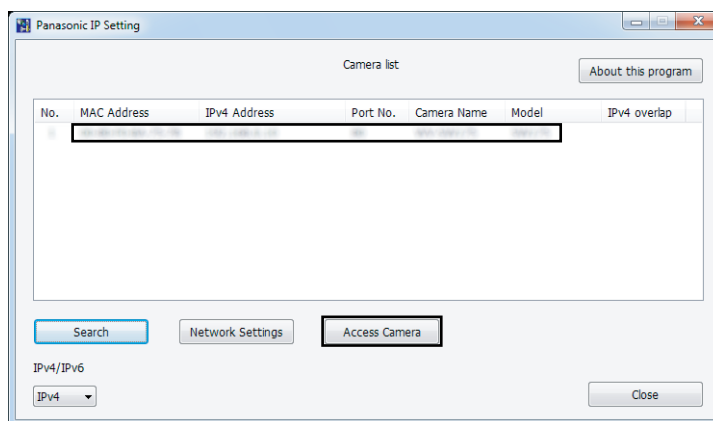


**Nota:**

- Consulte el apartado "Empleo del CD-ROM" en el Manual de instrucciones que hay en el CD-ROM suministrado para encontrar más información sobre el proceso de inicio del CD.

**2** Haga clic en el botón [Run] que hay al lado de [IP Setting Software]. Se visualizará la pantalla de [Panasonic IP Setting]. Haga clic en el botón [Network Settings] después de haber seleccionado la dirección MAC/dirección IP de la cámara a configurarse.

**3** Seleccione la cámara que desee configurar y haga clic en [Access Camera].



**Nota:**

- Cuando se visualicen las cámaras en la pantalla de [Panasonic IP Setting], haga clic en la cámara con la misma dirección MAC que la dirección MAC impresa en la cámara que desee configurar.

- 4** Si aparece la pantalla de instalación del software de visualización "Network Camera View 4S", siga las instrucciones del asistente para iniciar la instalación. (El software de visualización se instala desde la cámara.)
- Se visualizará la página "En directo".
  - Si no puede instalar el software de visualización "Network Camera View 4S" o si no se visualizan las imágenes, haga clic en el botón [Install] que está al lado de [Viewer Software] en la ventana de inicio de instalación del software.
  - Antes de utilizar la cámara, efectúe la configuración de [Hora y fecha] en la página "Config." - "Básica".

---

**Nota:**

- Cuando no se visualice ninguna imagen en la página "En directo", consulte el apartado Solución de problemas del Manual de instrucciones incluido en el CD-ROM suministrado.
  - Podrá mejorarse la seguridad de la red mediante la encriptación del acceso a las cámaras empleando la función HTTPS. Consulte el Manual de instrucciones incluido en el CD-ROM suministrado para ver la ver cómo se efectúa la configuración de los ajustes HTTPS.
  - Haga clic en el botón [Config.] de la página "En directo" y se visualizará la ventana de autenticación de usuarios. Introduzca el nombre de usuario y la contraseña predeterminados de la forma siguiente y luego inicie sesión.  
Nombre de usuario: admin  
Contraseña: 12345
  - Cuando cambie ajustes relacionados con la configuración de la red, como puedan ser el modo de conexión, dirección IP, y máscara de subred, haga clic en el botón [Network Settings] en la pantalla de [Panasonic IP Setting] como se muestra en el paso 3, y luego cambie cada ajuste.
  - Debido a las mejoras de seguridad de "IP Setting Software", no podrá cambiarse la "Network Settings" de la cámara cuando hayan transcurrido unos 20 minutos desde la conexión de la alimentación de la cámara. (Cuando se ha ajustado el período efectivo a "Sólo 20 min." en "Fácil configuración de IP".) Sin embargo, después de 20 minutos podrán cambiarse los ajustes para las cámaras en el modo de ajuste inicial.
  - Está disponible el programa "Network Camera Recorder with Viewer Software Lite" que es compatible con la visualización en directo y la grabación de imágenes de múltiples cámaras. Visite nuestro sitio en la Web (<http://security.panasonic.com/pss/security/support/info.html>) para encontrar más información al respecto.
-



## Solución de problemas

### Antes de solicitar reparaciones, compruebe los síntomas en la tabla siguiente.

Si no puede resolver el problema después de comprobar y probar las soluciones de la tabla, o si el problema no está descrito a continuación, póngase en contacto con su proveedor.

Síntoma	Causa/solución	Páginas de referencia
No se conecta la alimentación.	<b>Cuando se emplea un dispositivo PoE+ para la alimentación</b> <ul style="list-style-type: none"> <li>• ¿Se han conectado el dispositivo PoE+ (compatible con IEEE802.3at) y el conector hembra RJ45 (acoplador de cable) empleando un cable LAN (categoría 5e o mejor, STP*)? Compruebe si la conexión está correctamente establecida.</li> <li>• Dependiendo del dispositivo PoE+, la alimentación se cortará cuando la alimentación solicitada exceda su límite total de alimentación para todos los puertos PoE+. Consulte el manual de instrucciones del dispositivo PoE+ utilizado.</li> <li>• Cuando conecte la alimentación de 24 V CA y el dispositivo PoE+ para la alimentación, es posible que no se establezca la conexión de la red. Apague la alimentación del dispositivo PoE+.</li> </ul>	26 – 27
	<b>Cuando se emplea alimentación de CA</b> <ul style="list-style-type: none"> <li>• ¿Está el cable de alimentación firmemente enchufado a una fuente de alimentación que satisfaga las especificaciones necesarias? Compruebe si la conexión está correctamente establecida.</li> <li>• ¿Está el alojamiento del conector de alimentación firmemente fijado a la cámara? Compruebe que esté correcta y firmemente fijada.</li> </ul>	26 27
La cámara no se mueve con precisión a las posiciones de preajuste.	<ul style="list-style-type: none"> <li>• Cuando se pierde la precisión de las posiciones de preajuste durante la utilización, podrá corregir las posiciones ejecutando la función de actualización de posiciones. Adicionalmente, cuando se ajuste "Actualización de posición" para el programa horario creado, la posición de la cámara se corregirá periódicamente. En algunas situaciones, vuelva a configurar las posiciones de preajuste.</li> </ul>	Manual de instrucciones (incluido en el CD-ROM)
Cuando la cámara está efectuando la panoramización/inclinación, la cámara detiene la panoramización/inclinación y se oye ruido mecánico procedente de la cámara.	<ul style="list-style-type: none"> <li>• Es posible que la posición de cámara haya perdido precisión. Ejecute la función de actualización de posiciones desde la ficha [Ajustes predet] de la página "Mantenimiento" del menú de configuración.</li> </ul>	Manual de instrucciones (incluido en el CD-ROM)
La cámara inicia imprevisiblemente la panoramización.	<ul style="list-style-type: none"> <li>• Ello puede deberse al ruido. Compruebe el nivel de ruido exógeno en torno a la cámara.</li> </ul>	11
Cuando se conecta la alimentación, se enciende o parpadea en naranja el indicador de imágenes en directo.	<ul style="list-style-type: none"> <li>• ¿Está correctamente conectado el cable LAN? Conecte correctamente el cable LAN.</li> <li>• ¿Funciona correctamente el controlador o enrutador conectado a la cámara? Compruebe si funciona correctamente el controlador o enrutador utilizado.</li> <li>• ¿Está roto el cable LAN conectado a la cámara? Reemplace el cable por otro nuevo.</li> </ul>	27

Síntoma	Causa/solución	Páginas de referencia
<b>El indicador de imágenes en directo sigue parpadeando en naranja a intervalos de unos 2 segundos.</b>	<ul style="list-style-type: none"> <li>• Ha ocurrido un error de UPnP™ porque no se suministra alimentación al enrutador. Conecte la alimentación del enrutador. Espere hasta que se establezcan las conexiones.</li> </ul>	–
	<ul style="list-style-type: none"> <li>• Ha ocurrido un error durante la actualización de puerto de la función UPnP. Si el enrutador utilizado no es compatible con la función UPnP, efectúe el ajuste de reenvío de puerto para el enrutador. Adicionalmente, desactive el ajuste de reenvío de puerto automático para la cámara.</li> </ul>	Manual de instrucciones (incluido en el CD-ROM)
	<ul style="list-style-type: none"> <li>• La función UPnP del enrutador está inhabilitada. Consulte el manual de instrucciones del enrutador para habilitar la función UPnP.</li> </ul>	–
<b>Nunca se enciende el indicador de imágenes en directo.</b>	<ul style="list-style-type: none"> <li>• ¿Se ha seleccionado “Off” para “Indicador” en la página “Básica”? Seleccione “On” u “On (Acceso)” para el ajuste del indicador .</li> </ul>	Manual de instrucciones (incluido en el CD-ROM)
<b>El indicador de imágenes en directo sigue parpadeando el rojo.</b>	<ul style="list-style-type: none"> <li>• Es posible que la cámara esté averiada. Póngase en contacto con su distribuidor.</li> <li>• Consulte el archivo “Readme” (léame) del CD-ROM suministrado para encontrar más información sobre el contenido visualizado de la página “Mantenimiento” - ficha [Estado] - “Autocomprobación” del menú de configuración.</li> </ul>	–
<b>El indicador de imágenes en directo se enciende en rojo.</b>	<ul style="list-style-type: none"> <li>• ¿Está ajustado en “LOCK” el interruptor de protección contra escritura de la tarjeta de memoria SD insertada? Desbloquee el interruptor de protección contra escritura de la tarjeta de memoria SD.</li> <li>• ¿Se ha formateado en un PC la tarjeta de memoria SD insertada? Emplee una tarjeta de memoria SD formateada en la cámara. O instale el software para formatear la tarjeta de memoria SD en el PC. Visite nuestro sitio en la Web (<a href="http://panasonic.net/pss/security/support/info.html">http://panasonic.net/pss/security/support/info.html</a>) para encontrar más información acerca del software compatible.</li> <li>• ¿Está defectuosa la tarjeta de memoria SD insertada? Reemplace la tarjeta por otra que esté normal.</li> </ul>	Manual de instrucciones (incluido en el CD-ROM)
<b>La entrada de audio contiene ruido.</b>	<ul style="list-style-type: none"> <li>• Compruebe lo siguiente. <ul style="list-style-type: none"> <li>• No se ha efectuado la toma de tierra de la cámara, de un concentrador de conmutación o de dispositivos periféricos.</li> <li>• Se emplea la cámara cerca de un cable de alimentación eléctrica.</li> <li>• Se emplea la cámara cerca de un dispositivo que produce un campo magnético potente u ondas de radio (como pueda ser cerca de una antena de TV/radio, un motor de un sistema de aire acondicionado, de un transformador, etc.)</li> </ul> </li> </ul> <p>Cuando la entrada de audio todavía contiene ruido después de haber comprobado todas las posibilidades arriba indicadas, emplee un micrófono de alimentación propia o conecte la salida de audio con baja impedancia de salida.</p>	13
<b>El aislante del cable de alimentación está dañado.</b>	<p>El cable de alimentación y los conectores están desgastados. Esto puede ocasionar descargas eléctricas o un incendio. Desenchufe inmediatamente el cable de alimentación de la toma de corriente de CA, y solicite el servicio técnico a personal de servicio cualificado.</p>	–
<b>El cable de alimentación, la clavija del cable de alimentación y los conectores se calientan durante la operación.</b>		
<b>El cable de alimentación se calienta cuando se dobla o se tensa.</b>		

Síntoma	Causa/solución	Páginas de referencia
<b>SW598</b> <b>SW397A</b> <b>Cuando hay gotas de agua de lluvia en la cubierta del domo resulta difícil ver las imágenes con la cámara.</b>	Es posible que se haya reducido la efectividad del revestimiento contra la lluvia. Antes de limpiar la cubierta del domo, consulte el apartado "Limpieza del cuerpo del producto" de la sección "Precauciones para la utilización". Si no mejora la situación, consulte a su distribuidor.	10

## Acerca del indicador de imágenes en directo

El indicador de imágenes en directo se encenderá o parpadeará de la forma siguiente de acuerdo con el estado de la cámara.

Estado de operación	Indicador de estado				
Cuando se conecta la alimentación <table border="1" style="width: 100%; border-collapse: collapse;"> <tr> <td style="width: 30%;">Antes de establecerse la conexión con la red</td> <td>Se enciende en naranja → Se apaga → Parpadea en naranja → Se enciende en naranja</td> </tr> <tr> <td>Cuando se ha establecido la conexión con la red</td> <td>Se enciende en naranja → Se apaga → Parpadea en naranja → Parpadea en verde → Se enciende en verde</td> </tr> </table>	Antes de establecerse la conexión con la red	Se enciende en naranja → Se apaga → Parpadea en naranja → Se enciende en naranja	Cuando se ha establecido la conexión con la red	Se enciende en naranja → Se apaga → Parpadea en naranja → Parpadea en verde → Se enciende en verde	
Antes de establecerse la conexión con la red	Se enciende en naranja → Se apaga → Parpadea en naranja → Se enciende en naranja				
Cuando se ha establecido la conexión con la red	Se enciende en naranja → Se apaga → Parpadea en naranja → Parpadea en verde → Se enciende en verde				
Durante el estado de espera o de conexión (El cable no está conectado.)	Se enciende en naranja				
Durante el estado de espera o de conexión (El cable está conectado.)	Se enciende en verde				
Durante el proceso de actualización	Parpadea en naranja				
Durante la inicialización	Se enciende en naranja → Se apaga → Parpadea en naranja → Se enciende en naranja				
Error de reenvío de puerto causado por la función UPnP	Parpadea en naranja (a intervalos de 2 segundos (encendido durante 1 segundo / apagado durante 1 segundo))				
Sucede un problema en la cámara	Parpadea en rojo				
No pueden escribirse datos en la tarjeta de memoria SD	Se enciende en rojo				

# Especificaciones

## • Básicas

	<b>WV-SW598</b>	<b>WV-SW397</b>
Alimentación:	24 V CA, dispositivo PoE+ (compatible con IEEE802.3at) o inyector PoE verificado (60 W)	
Consumo de energía*1:	24 V CA: 3,5 A/Aprox. 55 W Alimentación verificada a través de Ethernet (Inyector: 60 W) 54V CC: 1,0 A/Aprox. 50 W PoE+ de 54 V CC: 470 mA/Aprox. 25 W (dispositivo de clase 4)	
Temperatura ambiental de funcionamiento:	-50 °C a +55 °C (24 V CA/ inyector PoE+ verificado (60 W)) *2 -30 °C a +55 °C (dispositivo PoE+) Margen de conexión de la alimentación: -30 °C a +55 °C (24 V CA/ dispositivo PoE+/ inyector PoE verificado (60 W))	
Humedad ambiental de funcionamiento:	Menos del 90 % (sin condensación)	
Entorno de almacenaje Temperatura de almacenaje:	-50 °C a +70 °C	
Humedad de almacenaje:	Menos del 95 % (sin condensación)	
Salida de monitor (para ajuste):	VBS: 1,0 V [p-p]/75 Ω, compuesto (BNC)	
Cable de terminal de entrada/ salida externa:	ALARM IN 1 (DAY/NIGHT IN)/ ALARM IN 2 (ALARM OUT)/ ALARM IN 3 (AUX OUT) (x1 de cada) Podrá utilizar DAY/NIGHT IN, ALARM OUT, y AUX OUT cambiando los ajustes de Terminal 1, Terminal 2, y Terminal 3.	
Cable de entrada de micrófono/ línea:	Miniclavija monofónica de 3,5 mm de diámetro Impedancia de entrada: Aprox. 2 kΩ (desequilibrada)	
Para entrada de micrófono:	Micrófono aplicable: Tipo de alimentación por la clavija Tensión de alimentación: 2,5 V ±0,5 V Sensibilidad del micrófono recomendada: -48 dB ±3 dB (0 dB=1 V/Pa, 1 kHz)	
Para entrada de línea:	Nivel de entrada: Aprox. -10 dBV	
Salida de audio:	Minitoma estéreo de 3,5 mm de diámetro (salida monofónica): Impedancia de salida: Aprox. 600 Ω (desequilibrada) Altavoz externo con amplificador: Nivel de salida: -20 dBV	
Impermeabilidad*3:	Cuerpo principal: Cumple las normas IP66 (IEC60529), Tipo 4X (UL50) y NEMA 4X	
Resistencia a los golpes:	Cumple la norma IK10 (IEC62262)	
Dimensiones:	ø229 mm x 392 mm (Al), diámetro del domo: 160 mm	
Masa:	Cuerpo principal: Aprox. 5,0 kg	
Acabado:	Cuerpo principal: Aluminio presofundido con revestimiento vidriado de melamina (color del revestimiento: Plateado natural) Protectores contra el sol*4: Revestimiento de resina ASA (color del revestimiento: Plateado natural) Sección de la cubierta del domo: Resina de policarbonato transparente (revestimiento contra la lluvia) <b>SW598</b> <b>SW397A</b> Resina de policarbonato transparente <b>SW397</b>	

\*1 Visite nuestro sitio en la Web (<http://security.panasonic.com/pss/security/support/info.html>) para encontrar más información acerca de la fuente de alimentación y del consumo de energía.

\*2 Cuando emplee la cámara en lugares con bajas temperaturas, mantenga siempre conectada la alimentación de la cámara porque el calefactor avisa a la cámara para que conserve su temperatura interna por encima de -10 °C. Efectúe los ajustes o las operaciones de inicio cuando la temperatura ambiental sea de -30 °C o más alta.

\*3 Sólo cuando el trabajo d instalación se efectúa correctamente como se describe en las instrucciones de este manual y se aplica el tratamiento impermeabilizante apropiado.

\*4 Es imposible extraer el protector contra el sol principal.

## • Cámara

Sensor de imagen:	Sensor de imagen MOS del aprox. tipo 1/3
Píxeles eficaces:	Aprox. 2,4 megapíxeles
Área de exploración:	5,38 mm (H) x 3,02 mm (V)
Sistema de exploración:	Progresiva

Iluminación mínima: <b>SW598</b>	Color:	0,5 lx (F1,6, Obturador lento automático: Off (1/30 s), AGC: Alto) 0,031 lx (F1,6, Obturador lento automático: máx. 16/30 s, AGC: Alto)*
	Blanco y negro:	0,06 lx (F1,6, Obturador lento automático: Off (1/30 s), AGC: Alto) 0,004 lx (F1,6, Obturador lento automático: máx. 16/30 s, AGC: Alto)*
<b>SW397A</b> <b>SW397</b>	Color:	0,3 lx (F1,6, Obturador lento automático: Off (1/30 s), AGC: Alto) 0,019 lx (F1,6, Obturador lento automático: máx. 16/30 s, AGC: Alto)*
	Blanco y negro:	0,04 lx (F1,6, Obturador lento automático: Off (1/30 s), AGC: Alto) 0,003 lx (F1,6, Obturador lento automático: máx. 16/30 s, AGC: Alto)*
	* Valor convertido	
Súper dinámico:	On/Off	
Gama dinámica:	52 dB típica (Súper dinámico: On)	
SD para rostros:	On/Off	
Ganancia (AGC):	On (Alto)/ On (Medio)/ On (Bajo)/ Off	
Expansión del negro adaptable:	On/Off	
Compensación de contraluz (BLC):	On/Off	
Compensación antiniebla:	On/Off	
Ajuste del modo de control de la iluminación:	Escena exterior/ Escena interior (50 Hz)/ Escena interior (60 Hz)/ Obturador fijo	
Velocidad del obturador:	Off (1/30), 3/100, 3/120, 2/100, 2/120, 1/100, 1/120, 1/250, 1/500, 1/1000, 1/2000, 1/4000, 1/10000	
Obturador lento automático:	Off (1/30 s), máx. 2/30 s, máx. 4/30 s, máx. 6/30 s, máx. 10/30s, máx. 16/30 s	
Color/blanco y negro:	On/ Off/ AUTO 1/ AUTO 2/ AUTO 3	
Equilibrio del blanco:	ATW1/ ATW2/ AWC	
Reducción de ruido digital:	Alta/Baja	
Estabilizador de imagen:	On/Off	
Zona privada:	Gris/ Mosaico/ Off (hasta 32 zonas disponibles)	
Título de cámara en pantalla:	On/Off Hasta 20 caracteres (caracteres alfanuméricos, marcas) Tamaño de caracteres: Grande/ Medio/ Pequeño	
Detección de movimiento (VMD):	On/Off, 4 áreas disponibles	
Retención de imagen:	On/Off	

#### • Objetivo

Relación de zoom:	30x 45x con el zoom óptico extra (Resolución: 1280x720)
Zoom digital (electrónico):	12x (máx. 1080x combinado con el zoom óptico extra: Resolución de 640x360)
Distancia focal:	4,3 mm - 129,0 mm
Relación de apertura máxima:	1:1,6 (Gran angular) - 4,7 (Telefoto)
Distancias de enfoque:	2,0 m - ∞
Gama de aperturas:	F1,6 (Gran angular) - Cerrado
Campo de visión angular:	[Modo de 16:9] Horizontal: 2,6° (Telefoto) - 64,6° (Gran angular) Vertical: 1,6° (Telefoto) - 38,2° (Gran angular) [Modo de 4:3] Horizontal: 1,6° (Telefoto) - 45,2° (Gran angular) Vertical: 1,2° (Telefoto) - 34,3° (Gran angular)

## • Plataforma de panoramización/inclinación

Margen de panoramización:	360° o de panoramización continua
Velocidad de panoramización:	Manual: Aprox. 0,065 °/s - 120 °/s, Preajuste: Hasta aprox. 300 °/s
Margen de inclinación:	Margen de operación: -15 ° - 195 ° (nivelada - hacia abajo - nivelada) Margen recomendado*1: 0° - 180 ° Ángulo de inclinación seleccionable: 10 °/ 5 °/ 3 °/ 0 °*2/ -3 °*2/ -5 °*2/ -10 °*2/ -15 °*2
Velocidad de inclinación:	Manual: Aprox. 0,065 °/s - 120 °/s, Preajuste: Hasta aprox. 300 °/s
Número de posiciones de preajuste:	256
Modo automático:	Seguimiento automático/ Panoramización automática/ Secuencia preajust./ Toma de mapa 360/ Vigilancia
Retorno automático:	10 s/ 20 s/ 30 s/ 1 min/ 2 min/ 3 min/ 5 min/ 10 min/ 20 min/ 30 min/ 60 min
Toma de mapa:	Toma de mapa 360/Toma mapa preajust.

\*1 El margen recomendado es una guía para el margen de ángulos a los que pueden verse por completo las imágenes. Si se inclina la cámara a un ángulo mayor que los de este margen, es posible que no pueda verse alguna parte de la imagen.

\*2 Si se selecciona "0 °", "-3 °", "-5 °", "-10 °", o "-15 °", es posible que se amplíe el área oculta por el alojamiento de la cámara cuando el ángulo de inclinación de la cámara está casi nivelado. Cuando se seleccione "-15 °" para "Ángulo de inclinación", se ocultará la mitad superior de las imágenes.

## • Red

	WV-SW598	WV-SW397
Red:	10BASE-T/100BASE-TX, conector RJ45	
Resolución:	<p><b>SW598</b></p> <ul style="list-style-type: none"> <li>• Cuando se selecciona "2 megapíxeles [16:9]" para "Modo de captura de imagen" <ul style="list-style-type: none"> <li>H.264 1920x1080/ 640x360/ 320x180, máx. 30 fps</li> <li>JPEG (MJPEG) 1920x1080/ 640x360/ 320x180, máx. 30 fps</li> </ul> </li> <li>• Cuando se selecciona "1,3 megapíxeles [16:9]" para "Modo de captura de imagen" <ul style="list-style-type: none"> <li>H.264 1280x720/ 640x360/ 320x180, máx. 30 fps</li> <li>JPEG (MJPEG) 1280x720/ 640x360/ 320x180, máx. 30 fps</li> </ul> </li> <li>• Cuando se selecciona "1,3 megapíxeles [4:3]" para "Modo de captura de imagen" <ul style="list-style-type: none"> <li>H.264 1280x960/ VGA/ QVGA, máx. 30 fps</li> <li>JPEG (MJPEG) 1280x960/ VGA/ QVGA, máx. 30 fps</li> </ul> </li> </ul> <p><b>SW397A</b> <b>SW397</b></p> <ul style="list-style-type: none"> <li>• Cuando se selecciona "16:9" para "Relación de aspecto" <ul style="list-style-type: none"> <li>H.264 1280x720/ 640x360/ 320x180, máx. 30 fps</li> <li>JPEG (MJPEG) 1280x720/ 640x360/ 320x180, máx. 30 fps</li> </ul> </li> <li>• Cuando se selecciona "4:3" para "Relación de aspecto" <ul style="list-style-type: none"> <li>H.264 1280x960/ 800x600/ VGA/ QVGA, máx. 30 fps</li> <li>JPEG (MJPEG) 1280x960/ 800x600/ VGA/ QVGA, máx. 30 fps</li> </ul> </li> </ul>	
Método de compresión de imágenes:	<p>H.264*1</p> <p>Calidad de imagen: Baja/ Normal/ Buena  Tipo de transmisión: Unicast/Multicast  Velocidad en bits de vídeo:  (Velocidad en bits constante/ Mejor logro/ VBR avanzada)  64 kbps/ 128 kbps/ 256 kbps/ 384 kbps/ 512 kbps/ 768 kbps/ 1024 kbps/  1536 kbps/ 2048 kbps/ 3072 kbps/ 4096 kbps/ 6144 kbps/ 8192 kbps/ 10240 kbps/  12288 kbps/ 14336 kbps  (Prioridad de velocidad de fotogramas)  1 fps/ 3 fps/ 5 fps/ 7,5 fps/ 10 fps/ 12 fps/ 15 fps/ 20 fps/ 30 fps</p> <p>JPEG (MJPEG)</p> <p>Calidad de imagen:  0 Muy buena/ 1 Buena/ 2/ 3/ 4/ 5 Normal/ 6/ 7/ 8/ 9 Baja (10 pasos: 0-9)  Tipo de transmisión: PULL/PUSH  Intervalo de transmisión: 0,1 fps - 30 fps (la velocidad en fotogramas de JPEG será restringida cuando se visualicen imágenes JPEG y H.264.)</p>	
Método de compresión de audio:	G.726 (ADPCM) 32 kbps/16 kbps, G.711 64 kbps, AAC*2	
Control de ancho de banda:	Ilimitado/ 64 kbps/ 128 kbps/ 256 kbps/ 384 kbps/ 512 kbps/ 768 kbps/ 1024 kbps/ 2048 kbps/ 4096 kbps/ 8192 kbps	

Protocolo:	IPv6: TCP/IP, UDP/IP, HTTP, HTTPS, FTP, SMTP, DNS, NTP, SNMP, DHCPv6, RTP, MLD, ICMP, ARP IPv4: TCP/IP, UDP/IP, HTTP, HTTPS, RTSP, RTP, RTP/RTCP, FTP, SMTP, DHCP, DNS, DDNS, NTP, SNMP, UPnP, IGMP, ICMP, ARP
Sistema operativo* <sup>3</sup> :	Microsoft Windows 8 Microsoft Windows 7 Microsoft Windows Vista Microsoft Windows XP SP3
Explorador:	Windows Internet Explorer 10 (32 bits) Windows Internet Explorer 9 (32 bits) Windows Internet Explorer 8 (32 bits) Windows Internet Explorer 7 (32 bits)
Número máximo de accesos concurrentes:	14 (Número de sesiones que pueden conectarse al mismo tiempo a las cámaras) * Depende de las condiciones de la red
Cliente FTP:	Transmisión de imágenes de alarma, transmisión periódica FTP (cuando falla la transmisión FTP, está disponible la copia de seguridad en una tarjeta de memoria SD opcional.)
Pantalla múltiple:	Pueden visualizarse simultáneamente 16 imágenes de cámara en una pantalla múltiple. (incluyendo la misma cámara)
Tarjeta de memoria SDXC/SDHC/SD compatible* <sup>4</sup> :	Fabricada por Panasonic (Velocidad SD de clase 4 o superior) Tarjeta de memoria SDXC: 64 GB Tarjeta de memoria SDHC: 4 GB, 8 GB, 16 GB, 32 GB Tarjeta de memoria SD: 2 GB (excepto las tarjetas miniSD y microSD)
Compatibilidad con teléfono móvil:	Imagen JPEG, control de panoramización/ inclinación/ zoom/ enfoque, control AUX (por nivel de acceso)
Compatibilidad con terminales móviles: (en febrero de 2015)* <sup>5</sup>	iPad, iPhone, iPod touch (iOS 4.2.1 o posterior) Terminales para móvil Android™

\*1 La transmisión para 2 continuidades de vídeo puede ajustarse individualmente.

\*2 La AAC (codificación avanzada de audio) sólo se emplea para grabar audio en una tarjeta de memoria SD.

\*3 Para encontrar más información sobre los requisitos del sistema para un PC y para ver las precauciones cuando utilice Microsoft Windows 8, Microsoft Windows 7, Microsoft Windows Vista, o Windows Internet Explorer, haga clic en "Manual" - "Open" en el CD-ROM suministrado y consulte el archivo "Notes on Windows® / Internet Explorer® versions".

\*4 Cuando grabe imágenes repetidamente en una tarjeta de memoria SD empleando la función de sobreescritura, asegúrese de que la tarjeta de memoria SD utilizada sea fiable y duradera.

\*5 Para encontrar más información sobre los dispositivos compatibles, visite nuestro sitio en la Web (<http://security.panasonic.com/pss/security/support/info.html>).

## Accesorios estándar

Guía de instalación (este documento) .....	1 ejemplar
Tarjeta de garantía .....	1 ejemplar
CD-ROM*1 .....	1 pieza
Etiqueta de código*2 .....	1 pieza

Durante los procedimientos de instalación se utilizan las partes siguientes.

Protectores contra el sol delantero y trasero .....	1 pieza de cada
Tornillo de fijación de los protectores contra el sol delantero/trasero .....	2 piezas (incluyendo 1 de repuesto)
Cable de alarma de 8 contactos .....	1 pieza
Juego del conector de la alimentación de 24 V CA .....	1 pieza
(Alojamiento del conector de alimentación: 1 pieza, Contacto: 3 piezas)	
Cubierta de protección*3 .....	1 pieza
Acoplador de cable (empleado con el cable de red) .....	1 pieza

\*1 El CD-ROM contiene el manual de instrucciones y varios tipos de programas de software de herramientas.

\*2 Esta etiqueta puede ser necesaria para la gestión de red. La etiqueta de código deberá guardarla el administrador de la red.

\*3 La cubierta de protección se utiliza para enviar la cámara para su reparación y para desplazar o transportar la cámara. Guárdela para utilizarla cuando sea necesario.

## Accesorios opcionales

Ménsula de montaje en el techo	WV-Q121B
Ménsula de montaje en la pared	WV-Q122 (fuera de producción)
	WV-Q112A
Accesorio de licencia para el usuario (Para H.264)	BB-HCA8A
	BB-HCA8CE



## Eliminación de Aparatos Viejos y de Pilas y Baterías Solamente para la Unión Europea y países con sistemas de reciclado



Estos símbolos en los productos, su embalaje o en los documentos que los acompañen significan que los productos eléctricos y electrónicos y pilas y baterías usadas no deben mezclarse con los residuos domésticos. Para el adecuado tratamiento, recuperación y reciclaje de los productos viejos y pilas y baterías usadas llévelos a los puntos de recogida de acuerdo con su legislación nacional.



Si los elimina correctamente ayudará a preservar valuosos recursos y evitará potenciales efectos negativos sobre la salud de las personas y sobre el medio ambiente.

Para más información sobre la recogida u reciclaje, por favor contacte con su ayuntamiento.

Puede haber sanciones por una incorrecta eliminación de este residuo, de acuerdo con la legislación nacional.



### **Nota para el símbolo de pilas y baterías (símbolo debajo)**

Este símbolo puede usarse en combinación con el símbolo químico. En este caso, cumple con los requisitos de la Directiva del producto químico indicado.

**Panasonic Corporation**

<http://www.panasonic.com>

Panasonic System Networks Co., Ltd.  
Fukuoka, Japan

Authorised Representative in EU:

Panasonic Testing Centre  
Panasonic Marketing Europe GmbH  
Winsbergring 15, 22525 Hamburg, Germany



© Panasonic System Networks Co., Ltd. 2013