

# Panasonic®

## Installationshandbuch

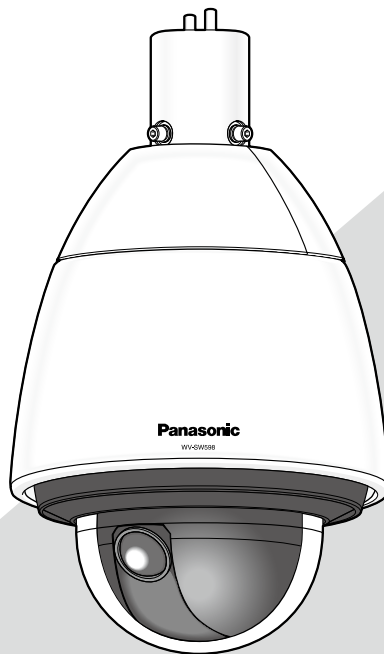
Beiliegende Einbauanleitung

## Netzwerkamera

Modell-Nr. **WV-SW598 / WV-SW397A**  
Wasserabstoßende Beschichtung

Wasserabstoßende Beschichtung

## WV-SW397



Bitte lesen Sie diese Bedienungsanleitung vor dem Anschließen und der Inbetriebnahme dieses Produkts aufmerksam durch und halten Sie sie jederzeit griffbereit.

Die Modellnummer erscheint in diesem Handbuch teilweise in abgekürzter Form.

- Die Erläuterungen in diesem Handbuch basieren auf Modell WV-SW598.

Für Europa

Wir erklären in alleiniger Verantwortung, daß das Produkt, auf das sich diese Erklärung bezieht, mit der folgenden Norm oder normativen Dokument übereinstimmt. Gemäß den Bestimmungen der Richtlinie 2004/108/EC.

**WARNUNG:**

- Um Verletzungen zu verhindern, muss dieser Apparat in Übereinstimmung mit der Installationsanleitung sicher am Boden, an der Wand bzw. an der Decke befestigt werden.
- Alle mit der Installation dieses Produkts verbundenen Arbeiten sollten von qualifiziertem Kundendienstpersonal oder Systeminstallateuren vorgenommen werden.
- Der Einbau hat nach den einschlägigen Einbauvorschriften zu erfolgen.
- Anschlüsse müssen den örtlichen elektrotechnischen Vorschriften entsprechen.
- Batterien (Akku oder einliegende Batterien) müssen von Wärmequellen wie Sonnenlicht und Feuer ferngehalten werden.

**VORSICHT:**

- Änderungen und Modifikationen, die an diesem Gerät ohne die ausdrückliche Genehmigung durch den für Konformität Zuständigen vorgenommen wurden, können zum Entzug der Betriebserlaubnis für dieses Gerät führen.
- Die Netzwerkkamera ist für den Anschluss an ein Ethernet- bzw. PoE-Netzwerk bestimmt und darf nicht nach außen geroutet werden.

# Inhalt

Wichtige Sicherheitsinstruktionen .....	4
Beschränkung der Haftung .....	5
Haftungsausschluss .....	5
Vorwort .....	5
Anmerkungen .....	5
Wesentliche Funktionen .....	6
Bedienerhandbücher .....	7
Systemanforderungen für den PC .....	7
Warenzeichen und eingetragene Warenzeichen .....	8
Copyright .....	8
Netzwerksicherheit .....	8
Vorsichtsmaßnahmen .....	9
Vorsichtshinweise zur Installation .....	13
Wichtige Bedienungselemente .....	15
Initialisieren der Kamera .....	17
Einsetzen/Entnehmen einer SD-Speicherkarte* .....	18
Installation/Anschlüsse .....	20
Netzwerkeinstellungen .....	31
Fehlersuche .....	33
Technische Daten .....	36
Standardzubehör .....	40
Sonderzubehör .....	40

\* SDXC/SDHC/SD-Speicherkarte sind unter dem Begriff SD-Speicherkarte zusammengefasst.

## Wichtige Sicherheitsinstruktionen

- 1) Bitte lesen Sie diese Instruktionen aufmerksam durch.
- 2) Bewahren Sie die Instruktionen sorgfältig auf.
- 3) Befolgen Sie alle Warnungen.
- 4) Befolgen Sie alle Instruktionen.
- 5) Installieren Sie dieses Gerät niemals in der Nähe von Wärmequellen wie Heizkörpern, Öfen oder anderen wärmeerzeugenden Apparaten (einschließlich Verstärkern).
- 6) Verwenden Sie nur vom Hersteller vorgeschriebene/s Vorrichtungen/Zubehör.
- 7) Verwenden Sie dieses Gerät nur mit dem vom Hersteller vorgeschriebenen oder mit dem Gerät mitgelieferten Wagen, Ständer, Stativ oder Tisch. Bei Verwendung eines Wagens ist Vorsicht beim Transport des Geräts auf dem Wagen geboten, um ein Umkippen und die damit verbundenen möglichen Verletzungen zu vermeiden.



- 8) Ziehen Sie den Netzstecker dieses Geräts bei Gewittern oder längerem Nichtgebrauch aus der Netzdose.
- 9) Überlassen Sie alle Wartungsarbeiten qualifiziertem Kundendienstpersonal. Wartungsarbeiten sind erforderlich, wenn das Gerät auf irgendeine Weise beschädigt wurde, wie zum Beispiel bei defektem Netzkabel oder Netzstecker bzw. bei auf das Gerät verschütteten Flüssigkeiten, in das Gerät eingedrungenen Gegenständen, wenn das Gerät Regen oder übermäßiger Luftfeuchtigkeit ausgesetzt wurde, nicht richtig funktioniert oder fallen gelassen wurde.

## Beschränkung der Haftung

DIE LIEFERUNG DIESER PUBLIKATION ERFOLGT OHNE MÄNGELGEWÄHR, WEDER AUSDRÜCKLICH NOCH STILLSCHWEIGEND, EINSCHLISSLICH, ABER NICHT BESCHRÄNKT AUF DIE GESETZLICHE GEWÄHRLEISTUNG DER GEBRAUCHSTAUGLICHKEIT, EIGNUNG ZU BESTIMMTEN ZWECKEN ODER NICHTVERLETZUNG DER RECHTE DRITTER.

DIE PUBLIKATION KÖNNTE TECHNISCHE UNGENAUIGKEITEN ODER DRUCKFEHLER ENTHALTEN. IM LAUFE DER VERBESSERUNG DIESER PUBLIKATION UND/ODER DER ENTSPRECHENDEN PRODUKTE KANN DER INHALT JEDERZEIT KORRIGIERT BZW. ERGÄNZT WERDEN.

## Haftungsausschluss

Panasonic System Networks Co., Ltd. IST UNTER ANDEREM IN KEINEM DER UNTEN AUFGEFÜHRTEN FÄLLE GEGENÜBER JURISTISCHEN PERSONEN ODER PERSONEN HAFTBAR, ES SEI DENN ES HANDELT SICH UM DEN ERSATZ ODER DIE ZUMUTBARE WARTUNG DES PRODUKTS:

- (1) SCHADENSANSPRÜCHE JEGLICHER ART, EINSCHLISSLICH UND OHNE EINSCHRÄNKUNGEN UNMITTELBARER, MITTELBARER, ZUSÄTZLICHER, FOLGE- ODER ÜBER DEN VERURSACHTEN SCHADEN HINAUSGEHENDER SCHADENSANSPRÜCHE;
- (2) UNANNEHMLICHKEITEN, VERLUSTE ODER SCHÄDEN, DIE AUF DEN UNSACHGEMÄSSEN GEBRAUCH ODER DEN FAHRLÄSSIGEN BETRIEB DURCH DEN BENUTZER ZURÜCKZUFÜHREN SIND;
- (3) ALLE AUSFÄLLE UND STÖRUNGEN, EGAL WELCHER GRÜNDE, DIE AUF NICHT ZULÄSSIGES AUSEINANDERNEHMEN, REPARIEREN ODER VERÄNDERN DES PRODUKTS DURCH DEN BENUTZER ZURÜCKZUFÜHREN SIND;
- (4) UNANNEHMLICHKEITEN ODER VERLUSTE, WENN BILDER AUS IRGENDWELCHEN GRÜNDEN ODER URSACHEN NICHT ANGEZEIGT WERDEN, EINSCHLISSLICH EINES AUSFALLS ODER PROBLEMS DES GERÄTS;
- (5) JEGLICHE STÖRUNGEN, MITTELBARE UNANNEHMLICHKEITEN, ODER VERLUSTE ODER SCHÄDEN, DIE SICH AUS DEM ZUSAMMENSCHALTEN DES SYSTEMS MIT GERÄTEN VON FREMDHERSTELLERN ERGEBEN;
- (6) JEGLICHE ANSPRÜCHE ODER KLAGEN AUF SCHADENERSATZ DURCH IRGENDWELCHE PERSONEN ODER ORGANISATIONEN, DIE EIN PHOTOGENES SUBJEKT SIND, HINSICHTLICH EINER VERLETZUNG DES PERSÖNLICHKEITSRECHTES MIT DEM ERGEBNIS, DASS BILDER DER ÜBERWACHUNGSKAMERA EINSCHLISSLICH ABGESPEICHERTER DATEN AUS IRGEND EINEM GRUND VERÖFFENTLICHT BZW. ZU ANDEREN ZWECKEN VERWENDET WERDEN;
- (7) VERLUST AUFGEZEICHNETER DATEN AUFGRUND EINES AUSFALLS.

## Vorwort

Die Netzwerkkameras WV-SW598, WV-SW397A oder WV-SW397 sind für den Betrieb über einen an ein Netzwerk angeschlossenen PC (10BASE-T/100BASE-TX) ausgelegt.

Bei Anschluss an ein Netzwerk (LAN) oder das Internet können die von der Kamera aufgenommenen Bilder über einen Netzwerk-Computer überwacht werden.

### Anmerkung:

- Zum Überwachen von Bildern der Kamera auf dem PC müssen vorher die erforderlichen Netzwerkeinstellungen für den PC und dessen Netzwerkumgebung vorgenommen werden. Außerdem muss im PC ein Web-Browser installiert sein.

## Anmerkungen

Durch folgende Anmerkungen wird darauf hingewiesen, dass bestimmte Funktionen nur bei den angegebenen Modellen zur Verfügung stehen.

Funktionen ohne Anmerkungen werden von allen Modellen unterstützt.

### <Vandalensicheres u. wasserdichtes FULL-HD-Modell für Außenaufstellung> Wasserabstoßende Beschichtung

**SW598** : Nur bei Modell WV-SW598 vorhandene Funktionen.

### <Vandalensicheres u. wasserdichtes HD-Modell für Außenaufstellung> Wasserabstoßende Beschichtung

**SW397A** : Nur bei Modell WV-SW397A vorhandene Funktionen.

### <Vandalensicheres u. wasserdichtes HD-Modell für Außenaufstellung>

**SW397** : Nur bei Modell WV-SW397 vorhandene Funktionen.

## Wesentliche Funktionen

### H.264 Dual-Stream- und JPEG (MJPEG)-Dreifachcodierung

H.264 Dual-Stream-Ausgang und JPEG (MJPEG)-Ausgang gleichzeitig verfügbar.

- \* H.264-Stream1: 1920x1080/ Max. 30 fps **SW598**  
1280x720/ Max. 30 fps **SW397A** **SW397**
- H.264-Stream2: 640x360/ Max. 30 fps

### Super Dynamic (MEGA Super Dynamic)

(☞ Bedienungsanleitung (auf der mitgelieferten CD-ROM)

MEGA Super Dynamic korrigiert Helligkeit auf Pixelbasis, so dass auch bei variierender Beleuchtungsstärke naturgetreue Bilder erzielt werden.

### Tag/Nacht-Funktion

Die Kamera wird bei schwacher Beleuchtung automatisch von Farbe auf Schwarzweiß umgeschaltet, so dass auch nachts eine gute Bildqualität gewährleistet ist.

### 30facher optischer Zoom und hochpräzise Preset-Funktionen

Großraumüberwachung mit nur einer Kamera.

Bei Auflösung 1280x720 ist bis zu 45facher optischer Extra-Zoom möglich.

### Für Deckeninstallation, aber auch geeignet für Installation an der Wand

In Verbindung mit einer Montagehalterung (Option oder Sonderanfertigung) kann die Kamera hängend an der Decke oder an der Wand montiert werden.

### Glockenabdeckung mit wasserabstoßender Beschichtung **SW598** **SW397A**

Die wasserabstoßende Beschichtung ist eine Spezialbeschichtung, die weitgehend verhindert, dass Wassertropfen an der Glockenabdeckung anhaften.

- \* Die wasserabstoßende Beschichtung ist nur als Wasserschutz (Regenwasser), nicht aber zum Schutz der Glockenabdeckung gegen andere Stoffe wie z.B. Öl bestimmt.

### Funktion Power-over-Ethernet-Plus

Zur Stromversorgung kann die Kamera einfach über ein LAN-Kabel an einen IEEE802.3at-konformen PoE+ (Power over Ethernet Plus)-Gerät angeschlossen werden. Durch Einsatz eines geprüften PoE-Injektors kann die Kamera auch bei extrem niedrigen Umgebungstemperaturen bis -50 °C mit Strom versorgt werden.

- \* Informationen über geprüfte PoE-Injektoren (60 W) erhalten Sie bei Ihrem Fachhändler oder auf der Webseite: <http://security.panasonic.com/pss/security/support/info.html>

### Mit SDXC/SDHC/SD-Speicherkarteneinschub

Im Alarmfall im Laufe eines Zeitplans können H.264-Videos und JPEG-Bilder auf einer SDXC/SDHC/SD-Speicherkarte manuell oder über einen Browser abgespeichert werden. Es ist auch möglich, JPEG-Bilder im Fall eines Netzausfalls zu speichern.

(Empfohlene SDXC/SDHC/SD-Speicherkarten ☞ Seite 39)

### Auto-Tracking-Funktion mit glatter Umschaltung zwischen Schwenken, Neigen und Zoomen

Ermöglicht eine glatte Umschaltung zwischen Schwenken, Neigen und Zoomen.

- \* Die Genauigkeit der Auto-Tracking-Funktion hängt vom Einbauort ab. Die Eignung des Einbauorts sollte im Voraus überprüft werden.

### Die Kamera entspricht den Schutzarten IP66\*1 und Typ 4X (UL50)\*2, erfüllt die Anforderungen nach NEMA-4X\*3 und bietet somit zuverlässigen Schutz vor Staub und Regen, Spritzwasser und Strahlwasser.

Wasserdichtmachen des Kameragehäuses ist nicht erforderlich (Kabelanschlüsse müssen wasserdicht gemacht werden).

- \*1 Schutzgrad nach IP66: Das Produkt ist "Staubdicht (6)" gegen feste Fremdkörper sowie geschützt gegen "starkes Strahlwasser (6)" (IEC60529).

\*2 UL50 ist ein Wasserschutzstandard nach UL, wobei Typ 4X die Wasserschutzklasse angibt.

- \*3 NEMA: Staub- und Wasserdichtheit gemäß den von der National Electrical Manufacturers Association (USA) aufgestellten Standards.

## Bedienerhandbücher

Die Modelle WV-SW598, WV-SW397A bzw. WV-SW397 werden mit den folgenden 2 Satz Bedienungsanleitungen geliefert.

- Installationshandbuch: Beschreibungen zu Installation und Anschluss von Geräten sowie zum Einrichten und Anschluss an ein Netzwerk.
- Bedienungsanleitung (auf der mitgelieferten CD-ROM): Beschreibungen zu Einstellung und Bedienung der Kamera.

Zum Lesen der Bedienungsanleitung benötigen Sie den Adobe® Reader® auf dem mitgelieferten CD-ROM.

Falls Adobe Reader nicht im PC installiert ist, die neueste Version von Adobe Reader von der Adobe Webseite herunterladen und installieren.

Die Abbildungen in diesem Handbuch, die das äußere Aussehen und Teile des Geräts zeigen, können aufgrund laufender Verbesserungen geringfügig vom tatsächlichen Produkt abweichen.

In dieser Bedienungsanleitung werden englischsprachige Screenshots verwendet.

## Systemanforderungen für den PC

CPU:	Intel® Core™ 2 Duo 2,4 GHz oder schneller empfohlen
Speicher:	512 MB oder mehr (Microsoft® Windows® 8, Microsoft® Windows® 7 oder Microsoft® Windows Vista® erfordert eine Speicherkapazität von mindestens 1 GB.)
Netzschnittstelle:	10BASE-T/100BASE-TX 1 Port
Audio-Schnittstelle:	Soundkarte (bei Nutzung der Audiofunktion)
Monitor:	Bild-Digitalisierung (Pixelzahl): 1024x768 Pixel oder mehr Farbe: 24-Bit Echtfarben oder besser
Betriebssystem:	Microsoft® Windows® 8 Microsoft® Windows® 7 Microsoft® Windows Vista® Microsoft® Windows® XP SP3
Web-Browser:	Windows® Internet Explorer® 10 (32-Bit) Windows® Internet Explorer® 9 (32-Bit) Windows® Internet Explorer® 8 (32-Bit) Windows® Internet Explorer® 7 (32-Bit)
Sonstiges:	CD-ROM-Laufwerk (Es wird dringend dazu geraten, die auf CD-ROM gelieferte Bedienungsanleitung zu lesen und die Software zu verwenden.) DirectX® 9.0c oder neuer Adobe® Reader® (Es wird dringend dazu geraten, die auf CD-ROM gelieferten PDF zu lesen.)

### WICHTIG:

- Zu Informationen über die Verifizierung unterstützter Betriebssysteme und Web-Browsers siehe unsere Website unter (<http://security.panasonic.com/pss/security/support/info.html>).
- Bei Verwendung eines PC, der den obigen Anforderungen nicht entspricht, können Probleme wie langsame Bildgabe oder Steckenbleiben des Browsers auftreten.
- Wenn im PC keine Soundkarte installiert ist, erfolgt keine Tonwiedergabe. Je nach Netzwerkumgebung kann es zu Tonunterbrechungen kommen.
- Microsoft Windows RT, Microsoft Windows 7 Starter, Microsoft Windows Vista Starter und Microsoft Windows XP Professional 64-bit Edition sind nicht unterstützt.
- Bei Verwendung von Windows 8 mit dem Desktop arbeiten. Die Software kann nicht in Verbindung mit der Modern UI (Design) verwendet werden.
- Bei der Kommunikation über ein IPv6-Netzwerk ausschließlich Microsoft Windows 7 oder Microsoft Windows Vista verwenden.

### Anmerkung:

- Zu weiteren Informationen über die Systemanforderungen des PC und Vorsichtsmaßnahmen bei Verwendung von Microsoft Windows 8, Microsoft Windows 7, Microsoft Windows Vista oder Windows Internet Explorer, auf der mitgelieferten CD-ROM "Manual" - "Open" anklicken und "Notes on Windows® / Internet Explorer® versions" anklicken.
  - Bei Microsoft Windows XP kann aufgrund der Grenzen der Grafik-Schnittstelle des Betriebssystems "Tearing" auftreten, wenn sich die Szene drastisch ändert (z.B. beim Aufnehmen sich sehr schnell bewegender Objekte oder beim Schwenken/Neigen).
- \* Ein Zustand, wo ein kürzlich gerendeter Frame von dem darauf folgenden überlagert wird, so dass das Objekt zerrissen wirkt.

## Warenzeichen und eingetragene Warenzeichen

- Microsoft, Windows, Windows Vista, Internet Explorer, und DirectX sind eingetragene Warenzeichen oder Warenzeichen von Microsoft Corporation in den U.S.A. und/oder anderen Ländern.
- Bildschirmfoto(s) von Microsoft-Produkten wurden mit der Erlaubnis der Microsoft Corporation nachgedruckt.
- Intel und Intel Core sind Warenzeichen der Intel Corporation in den USA und anderen Ländern.
- Adobe, das Acrobat Reader und Reader sind eingetragene Warenzeichen oder Warenzeichen von Adobe Systems Incorporated in den U.S.A. und/oder anderen Ländern.
- Das SDXC-Logo ist ein Warenzeichen von SD-3C, LLC.
- iPad, iPhone und iPod touch sind in den U.S.A. und anderen Ländern eingetragene Warenzeichen von Apple Computer, Inc.
- Android ist ein Warenzeichen von Google Inc.
- Andere in dieser Bedienungsanleitung enthaltene Warenzeichen sind Warenzeichen des jeweiligen Eigentümers.

## Copyright

Verteilen, Kopieren, Zerlegen, Nacherstellen und Nachbauen der mit diesem Produkt gelieferten Software ist ausdrücklich verboten. Auch deren Export unter Verletzung der Exportgesetze ist verboten.

## Netzwerksicherheit

Da das Gerät in einer Netzwerkkonfiguration eingesetzt wird, sollten folgende Sicherheitsrisiken beachtet werden.

- ① Durchsickern von Informationen über das Gerät
- ② Böswilliger Gebrauch des Geräts für rechtswidrige Zwecke
- ③ Störung bzw. Sperrung des Geräts durch Personen in böswilliger Absicht

Der Benutzer ist dafür verantwortlich, sich durch die im Folgenden beschriebenen Maßnahmen gegen netzwerkbedingte Sicherheitsrisiken zu schützen.

- Das Gerät in einem durch eine Firewall o.Ä. abgesicherten Netzwerk einsetzen.
- Bei Anschluss dieses Geräts an ein Netzwerk gemeinsam mit PCs muss zuerst sichergestellt werden, dass das System keine Viren oder sonstige Malware enthält (mit Hilfe eines ständig aktualisierten Virus- oder Spywarescanners usw.).
- Das Netzwerk gegen unberechtigten Zugang schützen, indem Zugangsberechtigungen gegen Eingabe von Benutzernamen und Passwörtern vergeben werden.
- Maßnahmen wie Authentifizierung implementieren, um das Netzwerk gegen Durchsickern oder Diebstahl von Informationen wie Bilddaten, Authentifizierungsdaten (Benutzernamen und Passwörter), sowie Alarm-Mail-, FTP-Server- und DDNS-Server-Informationen zu schützen.
- Nach einem Zugriff aufs Gerät durch den Administrator unbedingt den Browser schließen.
- Das Passwort des Administrators sollte regelmäßig geändert werden.
- Die Kamera nicht an Orten installieren, an denen sie und die dazugehörigen Kabel durch Personen mit böswilligen Absichten zerstört oder beschädigt werden könnten.



## Vorsichtsmaßnahmen

### **Zur Installation an einen Fachhändler wenden.**

Installationsarbeiten erfordern Fachkenntnisse und Erfahrung.

Andernfalls besteht die Gefahr von Brand, elektrischem Schlag, Verletzungen oder Schäden an diesem Produkt. Unbedingt einen Fachhändler konsultieren.

### **Bei Störungen des Produkts den Betrieb sofort einstellen.**

Wird das Produkt weiter betrieben, wenn Rauch oder Rauchgeruch austritt oder das Äußere beschädigt ist, kann es zu Brand oder zum Herunterfallen des Produkts kommen, was Verletzungen, Unfälle oder Schäden am Produkt zur Folge haben kann.

In diesem Fall sofort die Stromversorgung ausschalten und das Gerät von einem qualifizierten Kundendiensttechniker warten lassen.

### **Das Produkt unter keinen Umständen zerlegen oder verändern.**

Andernfalls besteht die Gefahr eines Brandes oder elektrischen Schlags.

Reparaturen und Kontrollen durch Fachhändler durchführen lassen.

### **Keine Fremdkörper einführen.**

Brände oder Stromschläge können die Folge sein, wenn Wasser oder Fremdkörper wie z.B. Gegenstände aus Metall ins Innere des Geräts gelangen.

Sofort die Stromversorgung ausschalten und das Gerät von einem qualifizierten Kundendiensttechniker warten lassen.

### **Eine Einbaustelle wählen, die stark genug ist, um das Gesamtgewicht zu tragen.**

Wird eine ungeeignete Einbaustelle gewählt, so kann das Produkt herunterfallen oder umstürzen, was zu Verletzungen und Unfällen führen kann.

Die Einbaustelle vor der Installation ausreichend verstärken.

### **Regelmäßige Kontrollen müssen durchgeführt werden.**

Bei Verwendung von rostigen Metallteilen oder Schrauben kann das Produkt herunterfallen und dabei Verletzungen oder Unfälle verursachen.

Kontrollen durch Fachhändler durchführen lassen.

### **Das Produkt nicht in einer feuergefährlichen Umgebung einsetzen.**

Andernfalls besteht die Gefahr einer Explosion, was zu Körperverletzungen führen kann.

### **Dieses Produkt nicht in Bereichen installieren, wo es Beschädigung durch Salz oder korrosive Gase ausgesetzt ist.**

Andernfalls können die Montageteile korrodieren, was zu Unfällen wie Herunterfallen des Produkts führen kann.

### **Es sind Maßnahmen gegen das Herunterfallen des Produkts zu treffen.**

Andernfalls besteht die Gefahr des Herunterfallens, was zu Körperverletzungen oder Unfällen führen kann.

Nicht vergessen, den Fangdraht anzubringen.

### **Nur die speziell für das Produkt bestimmte Montagehalterung verwenden.**

Andernfalls besteht die Gefahr des Herunterfallens, was zu Körperverletzungen oder Unfällen führen kann.

Zur Installation die speziell für das Produkt bestimmte Montagehalterung verwenden.

### **Schrauben und Bolzen müssen auf das vorgeschriebene Anzugsmoment festgezogen werden.**

Andernfalls besteht die Gefahr des Herunterfallens, was zu Körperverletzungen oder Unfällen führen kann.

### **Das Produkt nicht an Orten installieren, wo es Vibration ausgesetzt ist.**

Lockere Bolzen oder Schrauben können zum Herunterfallen des Produkts führen und dabei Verletzungen oder Unfälle verursachen.

### **Das Produkt keinen Schlägen oder starken Erschütterungen aussetzen.**

Andernfalls besteht die Gefahr von Körperverletzungen oder Brand.

### **Vor dem Reinigen des Produkts den Strom ausschalten.**

Andernfalls besteht die Gefahr eines elektrischen Schlags. Außerdem kann Kurzschluss oder eine falsch angeschlossene Leitung einen Brand verursachen.

### **Das Produkt nicht berühren, während es sich in einer Schwenk-/Neigungsbewegung befindet.**

Die Finger können sich zwischen beweglichen Teilen einklemmen, was zu Verletzungen führen kann.

### **SDXC/SDHC/SD-Speicherkarte außer Reichweite von Kindern aufbewahren.**

Andernfalls könnten sie die Karten versehentlich verschlucken.

Bei Verschlucken sofort einen Arzt aufsuchen.

### **Während eines Gewitters die Kamera nicht installieren oder die Kamera, das Netzkabel und die angeschlossene Verbindungskabel berühren.**

Andernfalls besteht die Gefahr eines elektrischen Schlags.

### **Das Produkt hoch genug installieren, damit man sich den Kopf nicht daran stößt.**

Andernfalls kann es zu Verletzungen kommen.

### **Nicht am Produkt hangeln oder es als Trittbrett benutzen.**

Andernfalls besteht die Gefahr des Herunterfallens, was zu Unfällen führen kann.

### **Das Netzkabel nicht beschädigen.**

Das Netzkabel darf nicht beschädigt, bearbeitet, verdreht, gestreckt, gebündelt oder mit Gewalt verbogen werden. Keine schweren Gegenstände darauf abstellen und von Wärmequellen fernhalten.

Die Verwendung eines beschädigten Netzkabels kann zu elektrischem Schlag, Kurzschluss oder Brand führen.

Durch Fachhändler reparieren lassen.

### **Das Produkt nicht an Stellen installieren, wo es starkem Wind ausgesetzt ist.**

Bei Installation an einer Stelle, wo die Windgeschwindigkeit 60 m/Sekunde und mehr beträgt, kann das Produkt Herunterfallen und dabei Verletzungen oder Unfälle verursachen.

### **Das Produkt muss gegen Schneefall gesichert werden.**

Das Gewicht von Schnee kann zum Herunterfallen des Produkts führen, was Verletzungen und Unfälle zur Folge haben kann.

Zum Schutz gegen Schnee das Produkt unter einem Dachvorsprung installieren.

### **Vorschriftsmäßig verkabeln**

Kurzschluss in den Leitungen oder eine falsch angeschlossene Leitung können einen Brand oder elektrischen Schlag verursachen.

### **Vor dem Reinigen des Produkts den Strom ausschalten.**

Andernfalls kann es zu Verletzungen kommen.

### **Die Kanten von Metallteilen möglichst nicht mit der Hand berühren.**

Andernfalls kann es zu Verletzungen kommen.

### **[Zu beachten]**

#### **Das Produkt besitzt keinen Netzschalter.**

Zum Ausschalten die 24 V-Wechselstromversorgung bzw. das PoE+-Gerät unterbrechen.

#### **Zur Beibehaltung einer zuverlässigen Leistung**

Das Kamera nicht längere Zeit in einer heißen und feuchten Umgebung betreiben. Andernfalls besteht die Gefahr der Korrosion von Teilen, wodurch sich die Lebenszeit des Produkts verkürzt.

Das Produkt nicht direkter Hitzeeinwirkung, wie z.B. von einer Heizung, aussetzen.

#### **Das Produkt vorsichtig behandeln.**

Das Produkt nicht fallen lassen oder Erschütterungen oder Vibrationen aussetzen. Andernfalls könnten Probleme auftreten.

#### **Die Glocke keinen starken Erschütterungen aussetzen.**

Sie könnte dadurch beschädigt und wasserundicht werden.

#### **Batterie**

Die Kamera enthält eine Batterie.

Die Batterie darf nicht längere Zeit starker Hitze durch Sonneneinstrahlung oder Flammen ausgesetzt werden.

#### **PC-Monitor**

Wenn dasselbe Bild längere Zeit auf dem Computermonitor angezeigt bleibt, kann dies den Bildschirm beschädigen.

Es empfiehlt sich, einen Bildschirmschoner zu verwenden.

#### **Wenn ein Fehler erkannt wird, macht das Produkt automatisch einen Neustart.**

Ähnlich wie bei der Einschaltung ist das Produkt für die Dauer von ca. 2 Minuten nach dem Neustart nicht funktionsfähig.

### **Entsorgung/Übereignung des Produkts**

Das Speichern von Daten in diesem Produkt oder in einem Speichermedium kann zum Verlust von persönlichen Informationen führen. Sollte das Produkt entsorgt oder einer anderen Person übergeben werden, wenn auch nur zu Reparaturzwecken, unbedingt sicherstellen, dass es keine Daten mehr enthält.

### **Die Glockenabdeckung nicht mit der nackten Hand berühren.**

SW598 SW397A

Die wasserabstoßende Beschichtung befindet sich auf der Glockenabdeckung. Die Oberfläche der Glockenabdeckung nicht mit den bloßen Händen berühren oder mit einem Lappen oder Ähnlichem abwischen. Andernfalls kann die Beschichtung beschädigt und ihre Wirkung beeinträchtigt werden.

SW397

Schmutzige Oberflächen können die Bildqualität beeinträchtigen.

### **Reinigen des Gehäuses**

Vor der Reinigung unbedingt den Strom ausschalten.

SW598 SW397A

- Zum Reinigen die Glockenabdeckung mit Leitungswasser aus einem Schlauch oder einer Sprayflasche besprühen, um Schmutz oder andere Verunreinigungen zu entfernen (nicht mit einem Lappen oder Ähnlichem abwischen). Nicht mit Benzin, Farbverdünner, Alkohol oder anderen Lösungs- oder Reinigungsmitteln reinigen.

### **WICHTIG:**

- Durch unsachgemäße Reinigung der Glockenabdeckung kann die Wirkung der wasserabstoßenden Beschichtung beeinträchtigt werden. Soll die Wirkung der wasserabstoßenden Beschichtung wiederhergestellt werden, muss die vorhandene Glockenabdeckung durch eine neue ersetzt werden. Beraten Sie sich bitte mit Ihrem Fachhändler oder Bauunternehmer.

SW397

- Bei Verschmutzung die Glockenabdeckung mit Linsenpapier oder Ähnlichem reinigen.

- Auch die anderen Bestandteile dürfen nicht mit Benzin, Farbverdünner anderen Lösungsmitteln gereinigt werden. Andernfalls kann es zu Verfärbungen kommen. Bei Verwendung eines chemisch imprägnierten Tuches die diesem beiliegenden Vorsichtshinweise lesen.

### **WICHTIG:**

- Beim Reinigen der Kamera kann es vorkommen, dass die Kameraposition versehentlich verändert wird. Das Produkt neu starten oder seine Lage durch Aktualisieren der Kameraposition (Position aktualisieren) korrigieren. Weitere Informationen finden Sie in der Bedienungsanleitung auf der mitgelieferten CD-ROM.

## Übertragungsintervall

Je nach Netzwerkumgebung, PC-Leistung, Aufnahmemotiv, Anzahl der Mehrfachzugriffe usw. kann das Übertragungsintervall länger werden.

## Periodisch verzerrte Bildanzeige

Wenn die Kamera an einem Ort installiert ist, wo sie leichter Vibration ausgesetzt ist (z.B. in der Nähe vibrierender Geräte), können die Bilder höhenverzerrt oder anderweitig verzerrt angezeigt werden. Diese Erscheinung kann bei Bildaufnehmern, die mit CMOS-Sensoren ausgestattet sind, auftreten. Sie ist auf den Zusammenhang zwischen den regelmäßig wiederkehrenden Bewegungen der Kamera und dem Zeitpunkt, zu dem der Bildsensor die Bilddaten abliest, zurückzuführen. Dies bedeutet nicht, dass die Kamera gestört ist. Als vorbeugende Maßnahme empfiehlt es sich, die Kamera an einem vibrationsfreien Ort zu installieren.

## Vorgehensweise bei Anzeige von "WARMING UP-PLEASE WAIT".

Diese Meldung erscheint, wenn die Temperatur im Inneren der Kamera stark abgesunken ist.

In diesem Fall warten, bis die Kameraheizung die Innentemperatur erhöht hat (ca. 2 Stunden bei niedrigen Temperaturen unter  $-10\text{ }^{\circ}\text{C}$ ), und anschließend die Kamera wieder einschalten.

## SD-Speicherkarte

- Vor Entnehmen der SD-Speicherkarte nicht vergessen, im Setupmenü auf dem [SD-Speicherkarte]-Register der "Allgemeines"-Seite, den Posten "SD-Speicherkarte" auf "Nicht anwenden" zu setzen. (☞ Bedienungsanleitung (auf der mitgelieferten CD-ROM)) Zum Einsetzen/Entnehmen einer SD-Speicherkarte siehe Seite 18.
- Eine unformatierte SD-Speicherkarte muss zunächst auf diesem Produkt formatiert werden. Dabei gehen etwaige auf der SD-Speicherkarte enthaltene Daten verloren. Bei Verwendung einer SD-Speicherkarte, die unformatiert ist bzw. auf einem anderen Gerät formatiert wurde, funktioniert das Produkt u.U. nicht einwandfrei oder fällt in der Leistung ab. Informationen über die Formatierung einer SD-Speicherkarte finden Sie in der Bedienungsanleitung auf der mitgelieferten CD-ROM.
- In Verbindung mit einigen SD-Speicherkarten funktioniert das Produkt u.U. nicht einwandfrei oder fällt in der Leistung ab. Die auf Seite 39 empfohlenen SD-Speicherkarten verwenden.

## Code-Aufkleber

Der Code-Aufkleber (Zubehör) wird bei Anfragen zur Klärung von Störungen benötigt. Die Aufkleber sorgfältig aufbewahren, damit sie nicht verloren gehen. Wir empfehlen, einen der Aufkleber am CD-ROM-Gehäuse anzubringen.

## Zum MOS-Bildaufnehmer

- Bei Langzeitaufnahme einer starken Lichtquelle, z.B. eine Punktlichte, kann der Farbfilter im MOS-Bildsensor beeinträchtigt werden, was zu einer Verfärbung des Bildes führen kann. Diese Verfärbung kann auch dann anhalten, wenn die Aufnahmerichtung nach einer Langzeitaufnahme einer starken Lichtquelle geändert wird.
- Beim Aufnehmen bewegter Objekte sowie während Schwenk-/Neigungsvorgängen können Objekte, die durch den Aufnahmebereich laufen, deformiert erscheinen.

## AVC Patent Portfolio License

THIS PRODUCT IS LICENSED UNDER THE AVC PATENT PORTFOLIO LICENSE FOR THE PERSONAL USE OF A CONSUMER OR OTHER USES IN WHICH IT DOES NOT RECEIVE REMUNERATION TO (i) ENCODE VIDEO IN COMPLIANCE WITH THE AVC STANDARD ("AVC VIDEO") AND/OR (ii) DECODE AVC VIDEO THAT WAS ENCODED BY A CONSUMER ENGAGED IN A PERSONAL ACTIVITY AND/OR WAS OBTAINED FROM A VIDEO PROVIDER LICENSED TO PROVIDE AVC VIDEO. NO LICENSE IS GRANTED OR SHALL BE IMPLIED FOR ANY OTHER USE. ADDITIONAL INFORMATION MAY BE OBTAINED FROM MPEG LA, L.L.C. SEE [HTTP://WWW.MPEGLA.COM](http://WWW.MPEGLA.COM)

## Verschleißteile

Bei folgenden Teilen handelt es sich um Verschleißteile: Sie müssen entsprechend ihrer Betriebsdauer ersetzt werden. Ihre Betriebsdauer ist je nach Einsatzumgebung und -bedingungen unterschiedlich. Die unten angegebenen Werte für die Betriebsdauer können als Richtwerte beim Betrieb der Kamera um  $+35\text{ }^{\circ}\text{C}$  herangezogen werden.

- Objektiv, Schwenkmotor, Neigungsmotor, ein Flachkabel für Neigen: ca. 3,7 Millionen Arbeitsspiele (ca. 20 000 Stunden)  
Kühllüfter: ca. 52000 Stunden  
Gleitring: ca. 3,7 Millionen Arbeitsspiele (ca. 20000 Stunden)

## Automatische Zustandserkennung

Bei einer mindestens 30 Sek. andauernden Störung des Geräts, z.B. aufgrund exogener Rauschstörungen, stellt es sich automatisch zurück und wird wieder funktionsfähig. Bei der Rückstellung des Produkts werden Einstellwerte wie auch bei der Einschaltung initialisiert. Falls das Produkt sich häufig zurückstellt, kann im Umfeld ein hoher exogener Geräuschpegel vorliegen, der zu Störungen führt. Beraten Sie sich in diesem Fall mit Ihrem Fachhändler.

## Info zum Entfeuchter

Die Produkt ist mit einem Entfeuchter ausgestattet, der das Innere entfeuchtet und so Kondensation und sich schnell ausbreitende Betauung verhindert. Tau kann unter bestimmten Temperatur-, Feuchtigkeits-, Wind- und Regenverhältnissen entstehen, und die Entfeuchtung dauert eine gewisse Zeit.

## Objektiv und Schwenk-/Neigungskopf

Wenn das Objektiv und der Schwenk-/Neigungskopf längere Zeit nicht gezoomt werden, kann die Fettbeschichtung dieser Teile zähflüssig werden. Dies kann die Teile in ihrer Bewegung behindern. Um dies zu vermeiden, sollten Objektiv und Schwenk-/Neigungskopf regelmäßig bewegt werden. Dies kann auch erreicht werden, indem die Position gemäß Beschreibung unter "Position auffrischen" regelmäßig korrigiert wird.

## Position auffrischen

Im Laufe der Zeit können sich Abweichungen von den Presetpositionen ergeben. Bei Aktivierung von "Position auffrischen" für den erstellten Zeitplan wird die Kameraposition periodisch korrigiert.

Zu den Einstellungen siehe die Bedienungsanleitung auf der mitgelieferten CD-ROM.

### **Neigungswinkel und Zoomverhältnis**

Das Produkt verfügt über eine Funktion, die die Einbuße an Bildqualität verhindert. Wird es jedoch in einem Neigungswinkel von mehr als ca.  $-5^\circ$  eingesetzt, kann bei bestimmten Zoomverhältnissen Bildverzerrung auftreten oder der obere Bildbereich verdunkelt erscheinen. Um Abhilfe zu schaffen, das Zoomverhältnis oder den Neigungswinkel entsprechend verändern.

### **Typenschild mit Typenbezeichnung und Leistungsdaten**

Die hintere Abdeckung der Hauptsonnenblende vom Produkt abnehmen; damit ist das Typenschild mit der Typenbezeichnung und den Leistungsdaten des Produkts wie Stromversorgung usw. zugänglich.

 : Gleichstromsymbol

 : Wechselstromsymbol

# Vorsichtshinweise zur Installation

**Panasonic übernimmt keine Verantwortung für Verletzungen oder Sachschäden, die aus der Installation oder Bedienung resultieren, die nicht wie in dieser Dokumentation beschrieben ausgeführt werden.**

## Stromversorgung

Das Produkt besitzt keinen Netzschalter.

Zum Ausschalten die Stromversorgung ausschalten oder das Netzkabel unterbrechen. Mit Anschluss des Netzkabels des Produkts an die Stromversorgung wird dem Produkt Strom zugeführt. Solange das Produkt mit Strom versorgt wird, schwenkt, neigt, zoomt und fokussiert es. Vor dem Reinigen des Produkts muss das Netzkabel vom Netz abgezogen werden.

## Einbaufäche für das Produkt

Für den Einbau des Produkts eine für den speziellen Einsatz geeignete Einbaufäche wählen (z.B. eine starke Wand oder Decke).

- Für die hängende Montage der Kamera von einer Decke die Deckenmontagehalterung WV-Q121B (Option) verwenden.
- Zur Montage an der Wand die Wandmontagehalterung WV-Q122 (Option) verwenden.
- Bei hängender Montage an der Decke mithilfe einer spezialangefertigten Montagehalterung das Befestigungsrohr verwenden.
- Zum Befestigen des Produkts und der Kamera-Montagehalterung an einer Decke oder Wand die auf Seite 20 beschriebenen Schrauben verwenden. Die Befestigungsschrauben liegen der Lieferung nicht bei. Die Befestigungsmittel müssen für das Material und die Stärke der Montagefläche des Produkts geeignet sein.
- Von der Montage des Produkt an Gipskartonplatten oder Holzteilen wird abgeraten, da diese nicht die nötige Festigkeit aufweisen. Falls die Montage des Produkts auf einer solchen Fläche unvermeidlich ist, muss die Fläche ausreichend verstärkt werden.

## Installation der Kamera an einem Befestigungsrohr und einer vor Ort beschafften Halterung

- Eine Ringschraube M6 (rostfreier Stahl) vor Ort beschaffen.  
Empfohlenes Anzugsmoment: 2,45 N·m
- Um ein Herunterfallen der Kamera zu verhindern, eine Halterung verwenden, an der ein Fangdraht befestigt werden kann.
- Die Ringschraube M6 und die vor Ort beschaffte Halterung mit Fangdraht montieren.
- Sicherstellen, dass die Fläche, an der das Befestigungsrohr und die vor Ort beschaffte Halterung installiert werden sollen, das Gewicht der Halterung und der Kamera tragen kann.

## Montage des Produkts

Das Produkt ist für den Einsatz als Hängekamera bestimmt. Montage des Produkts auf einem Tisch oder auf einer Schrägfläche kann zu Funktionsstörungen und vorzeitigem Altern führen.

## Blitzschutz

Bei im Freien verlegten Kabeln besteht die Möglichkeit, dass sie Blitzschlag ausgesetzt sind. In diesem Fall einen Blitzableiter in der Nähe der Kamera anbringen; dabei sollte das Netzkabel zwischen Kamera und Blitzableiter so kurz wie möglich gehalten werden, um die Wirkung des Blitzableiters zu optimieren.

## Folgende Standorte sind zu vermeiden:

- Orte, die chemischen Stoffen ausgesetzt sind, z.B. in der Nähe eines Schwimmbads
- Orte, wo Feuchtigkeit und ölige Dünste auftreten, z.B. eine Küche
- Orte, wo die Luft leicht entflammbare Gase oder Lösungsmittel enthält
- Orte, wo Strahlung, Röntgenstrahlen, starke elektromagnetische Wellen oder Magnetfelder erzeugt werden
- Orte, wo korrosives Gas erzeugt wird oder Schäden durch salzhaltige Luft entstehen könnten, z.B. in Küstennähe
- Orte, wo die Temperatur nicht im vorgeschriebenen Bereich (☞ page 36) liegt.
- Vibration ausgesetzte Orte, wie z.B. an Bord von Fahrzeugen oder Schiffen oder über Produktionsstraßen (Das Produkt ist nicht für den Betrieb an Bord eines Fahrzeugs bestimmt.)
- Orte, wo aufgrund starker Temperaturschwankungen Kondensation auftritt (Wird die Kamera an solchen Orten installiert, so kann die Glocke beschlagen oder sich auf der Abdeckung Kondensat bilden.)

## Festziehen der Schrauben

- Schrauben und Bolzen müssen mit dem für das Material und die Stärke der Einbaufäche geeigneten Anzugsmoment festgezogen werden.
- Keinen Schlagschrauber verwenden. Durch Schlagschrauber könnten die Schrauben beschädigt oder zu fest angezogen werden.
- Zum Festziehen muss die Schraube im rechten Winkel zur Montagefläche stehen. Nach dem Anziehen der Bolzen oder Schrauben durch Kontrollen sicherstellen, dass alle ausreichend fest angezogen sind und keine wackeln oder locker sitzen.

## Nach Abschluss der Installationsarbeiten die Schutzabdeckung von der Glockenabdeckung entfernen.

## Bei Nichtgebrauch sollte das Produkt unbedingt weggeräumt werden.

## Vermeidung von Rauschen

Bei der Verkabelung darauf achten, dass ein Abstand von mindestens 1 m zu 120 V-Leitungen (USA und Kanada) bzw. 220 V - 240 V-Leitungen (Europa und andere Gebiete) eingehalten wird. Die Kabel können auch getrennt in Kabelkanälen verlegt werden.

## Hochfrequenzstörungen

Bei Verwendung des Produkts in der Nähe einer Fernseh-/Radioantenne oder eines starken elektrischen oder elektromagnetischen Feldes (z.B. in der Nähe eines Transformators oder einer Starkstromleitung) kann Bildverzerrung oder Rauschen auftreten.

### **Feuchtigkeit beachten.**

Das Produkt bei geringer Feuchtigkeit installieren. Wenn das Produkt bei Regen oder bei sehr hoher Luftfeuchtigkeit installiert wird, kann sich Feuchtigkeit im Inneren ansammeln und zu einem Beschlagen der Glocke führen.

### **Zusatzheizung**

Das Produkt ist mit einer Heizung zum Aufheizen des Geräteinneren in kalten Gegenden ausgestattet. Das Produkt funktioniert auch bei niedrigen Temperaturen bis  $-30\text{ }^{\circ}\text{C}$  bei Anschluss über einen PoE+ Hub bzw. bis  $-50\text{ }^{\circ}\text{C}$  bei Anschluss an eine 24 V-Wechselstromversorgung oder an einen geprüften PoE-Injektor. Die Heizung schaltet sich automatisch ein, wenn die Temperatur im Inneren des Produkts  $+10\text{ }^{\circ}\text{C}$  unterschreitet. Bei extrem niedrigen Temperaturen unter  $-30\text{ }^{\circ}\text{C}$  können jedoch auch bei Beheizung Schnee und Reif an der Glockenabdeckung anhaften bleiben. Allgemein muss die Umgebungs- und Innentemperatur des Produkts beim Betrieb in kalten Regionen beachtet werden.

Wenn das Produkt bei einer Umgebungstemperatur von  $-10\text{ }^{\circ}\text{C}$  oder weniger installiert und betrieben wird, ist die Bildgabe unmittelbar nach der Einschaltung eventuell nicht einwandfrei. In diesem Fall etwas 2 Stunden warten und anschließend den Strom wieder einschalten.

### **Beeinflussung der Bildqualität**

Das Produkt besitzt keinen Wischer. Unter folgenden Umständen kann die Bildqualität absinken oder die Bildgabe nicht einwandfrei erfolgen.

- (1) Bei Regen  
Der in Verbindung mit Regen auftretende Wind kann zu einer Verschlechterung der Bildqualität führen.
- (2) Bei Schnee  
Der mit Schneefall verbundene Wind kann zu Schneeablagerung auf der Glocke führen. An Stellen auf der Glocke, die mit Schnee behaftet sind, ist das Bild nicht sichtbar. (Die Sicht hängt von der Menge und Art des anhaftenden Schnees ab.)
- (3) Bei Staub oder Abgasen in der Luft  
Je nach den Umgebungsbedingungen kann die Glockenabdeckung durch Staub oder Abgase in der Luft verschmutzt werden. Auch dies kann die Bildqualität beeinträchtigen.

### **Prüfung vor der Installation**

Die Verträglichkeit mit anderen Geräten ist begrenzt. Vor der Installation die Leistungswerte und Abmessungen der vorgesehenen Geräte überprüfen.

Beraten Sie sich zu Einzelheiten mit Ihrem Fachhändler.

### **Router**

Wenn das Produkt ans Internet angeschlossen wird, einen Breitband-Router mit Portweiterleitung (NAT, IP-Maskierung) verwenden.

Weitere Informationen über die Port-Weiterleitungsfunktion finden Sie in der Bedienungsanleitung auf der mitgelieferten CD-ROM.

### **PoE+ (Strom über Ethernet)**

Einen IEEE802.3at-konformen PoE+-Hub o.Ä. verwenden.

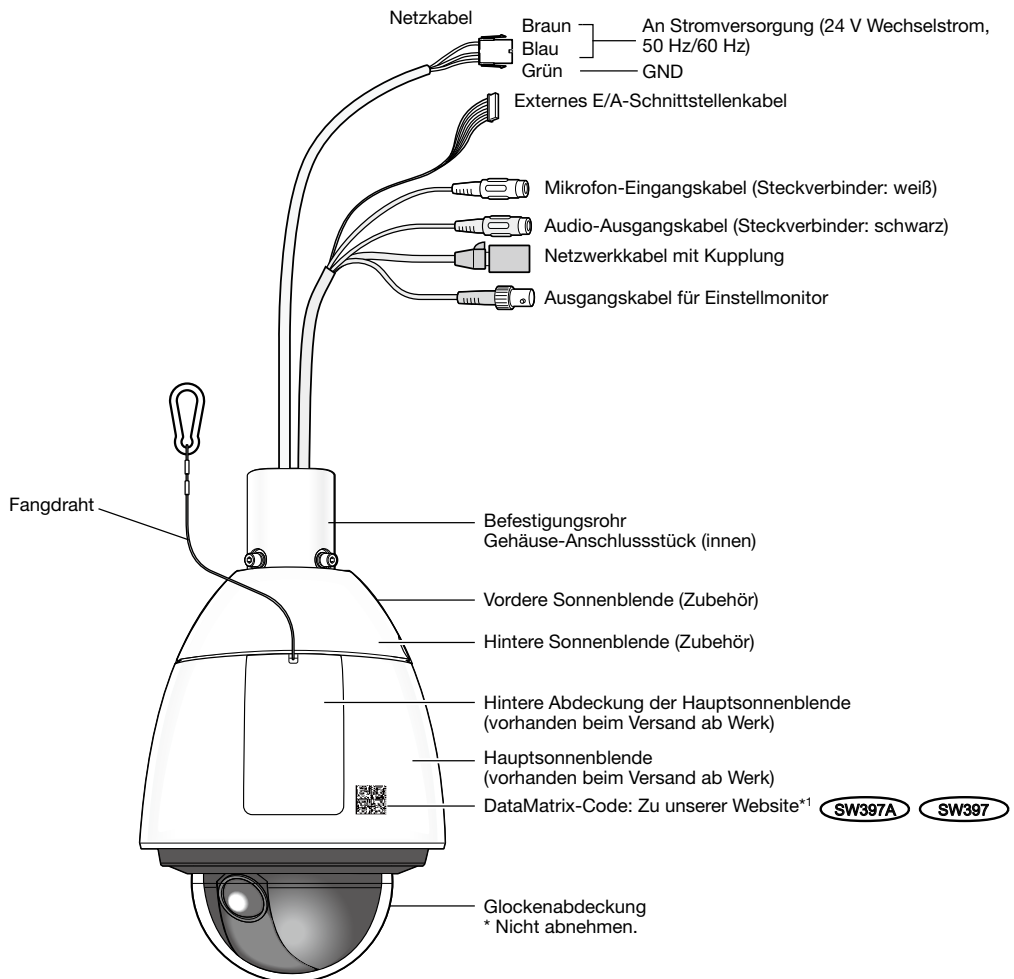
Ein IEEE802.3af-konformer PoE-Hub kann als Stromversorgung für das Produkt nicht verwendet werden.

### **Einstellung von Zeit/Datum**

Uhrzeit und Datum müssen vor der Inbetriebnahme des Produkts eingestellt werden. Zu den Einstellungen siehe die Bedienungsanleitung auf CD-ROM.

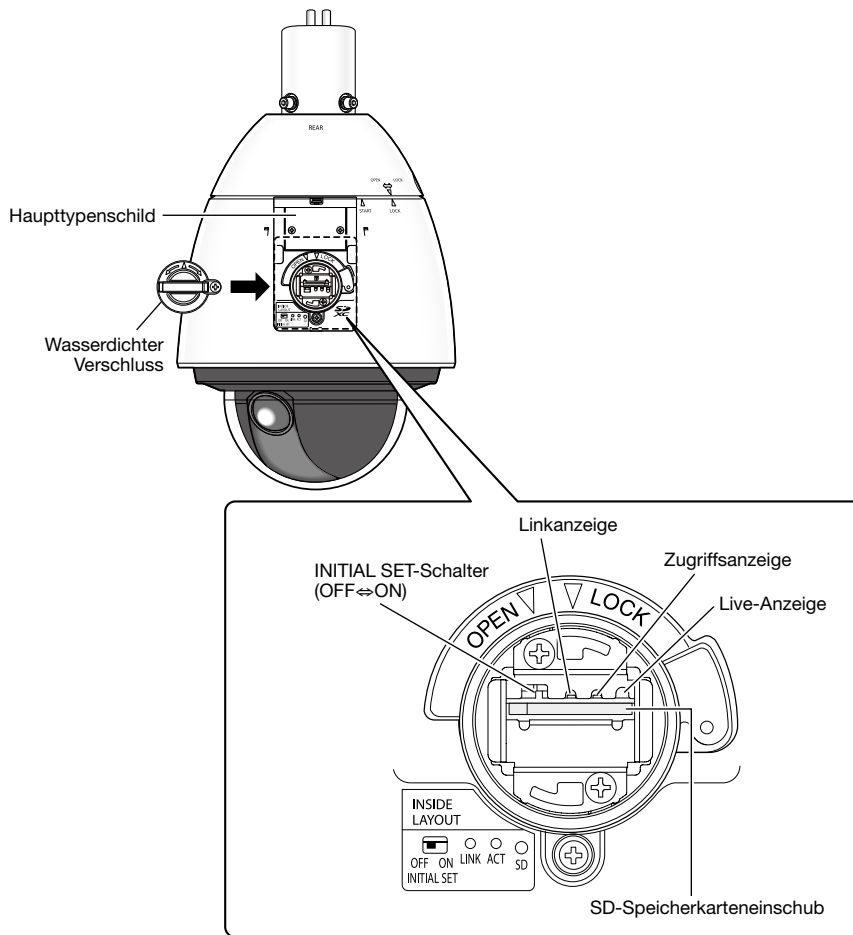
# Wichtige Bedienelemente

## <Gehäuse>



\*1 Die Datenmatrix stellt unsere Website-Adresse in Form eines zweidimensionalen Barcodes dar. Die Datenmatrix ist eventuell nicht mit allen Scanner-Apps lesbar. In diesem Fall die folgende Webseite durch direkte Eingabe der unten angegebenen URL öffnen:  
[http://security.panasonic.com/pss/security/support/qr\\_sp\\_select.html](http://security.panasonic.com/pss/security/support/qr_sp_select.html)

**<Rückansicht das Gehäuses (hintere Abdeckung der Hauptsonnenblende abgenommen)>**





# Initialisieren der Kamera

Mit dem INITIAL SET-Schalter können die Kamera-Einstellungen auf die Werksvorgaben zurückgestellt werden.

## WICHTIG:

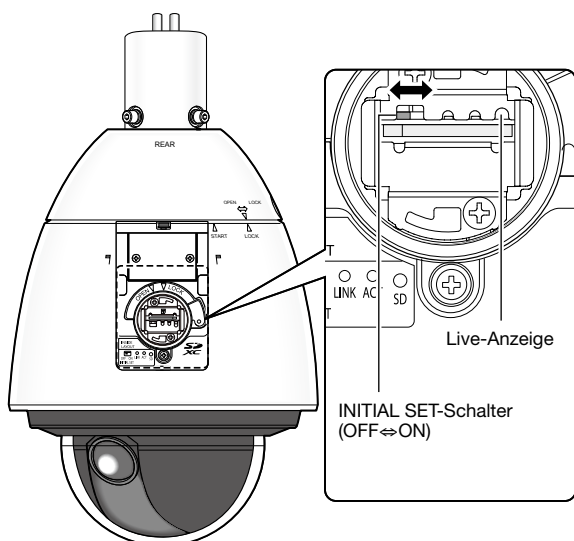
- Die neuen Einstellungen einschließlich der Netzwerkeinstellungen werden gültig. Bitte beachten, dass eingestellte Presetpositionen sowie der für das HTTPS-Protokoll verwendete CRT-Schlüssel (SSL-Kodierungsschlüssel) nicht initialisiert werden.

### Schritt 1

Den wasserdichten Verschluss unter Bezugnahme auf die Schritte 1 - 3 im Abschnitt "Einsetzen einer SD- Speicherkarte" (☞ Seite 18) herausziehen.

### Schritt 2

Den INITIAL SET-Schalter nach rechts (ON) stellen. Die Werksvorgabe ist OFF.



### Schritt 3

Den INITIAL SET-Schalter nach rechts schalten und die Kamera einschalten. Die Kamera startet, wonach die neuen Einstellungen einschließlich der Netzwerkeinstellungen gültig werden. Die Live-Anzeige leuchtet orange → erlischt → blinkt orange → leuchtet orange. Die Initialisierung ist beendet, wenn die Live-Anzeige orange leuchtet. Vor dem Gültigwerden der Einstellungen sollten diese aufnotiert werden.

## WICHTIG:

- Während der Initialisierung darf der Strom nicht ausgeschaltet werden. Andernfalls kann die Initialisierung misslingen, was zu Störungen führen kann.

### Schritt 4

Die Kamera ausschalten.

### Schritt 5

Den INITIAL SET-Schalter nach links (OFF) stellen. (Siehe dazu die Abbildung zu Schritt 2)

## WICHTIG:

- Solange der Initialisierungsschalter auf "ON" steht, ist der normale Betriebsmodus der Kamera deaktiviert. Den INITIAL SET-Schalter unbedingt wieder auf "OFF" stellen.

### Schritt 6

Den wasserdichten Verschluss und die hintere Abdeckung der Hauptsonnenblende unter Bezugnahme auf die Schritte 5 - 7 im Abschnitt "Einsetzen einer SD- Speicherkarte" (☞ Seite 19) wieder in ihrer ursprünglichen Lage anbringen.

### Schritt 7

Die Kamera einschalten. (☞ Seite 13: Stromversorgung) Sobald die Kamera eingeschaltet wird, geht sie auf normalen Betriebsmodus.

# Einsetzen/Entnehmen einer SD-Speicherkarte

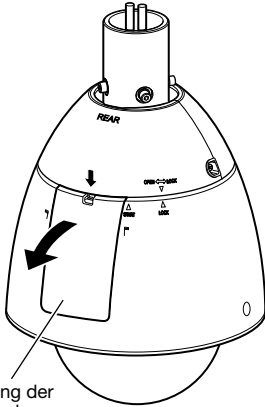
## Einsetzen einer SD-Speicherkarte

### WICHTIG:

- Beim Einsetzen einer SD-Speicherkarte die korrekte Einsetzrichtung beachten.

### Schritt 1

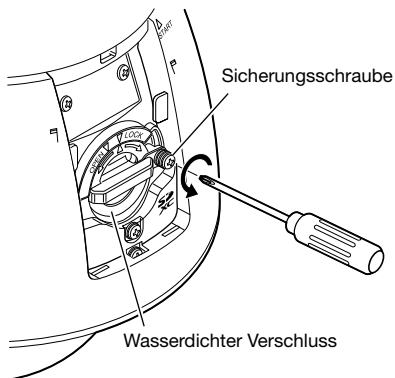
Auf die Haltenase oben an der Sonnenblende drücken und dabei die hintere Abdeckung der Hauptsonnenblende auf der Rückseite der Kamera entfernen.



Hintere Abdeckung der Hauptsonnenblende

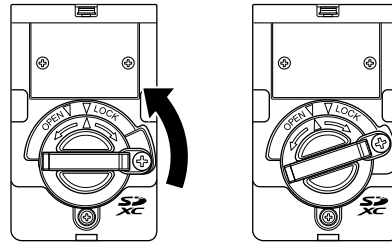
### Schritt 2

Die Sicherungsschraube vom wasserdichten Verschluss entfernen.



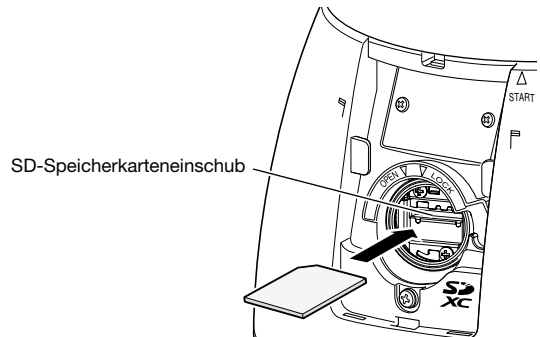
### Schritt 3

Den wasserdichten Verschluss auf "OPEN" drehen und den Verschluss herausziehen.



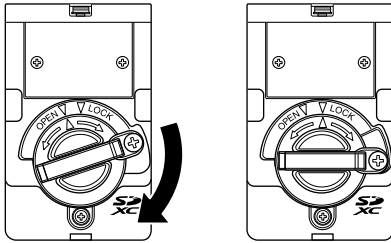
### Schritt 4

Eine SD-Speicherkarte in den SD-Speicherkarteneinschub einsetzen.  
Die Speicherkarte geradlinig in den Einschub schieben, bis sie hörbar einrastet.



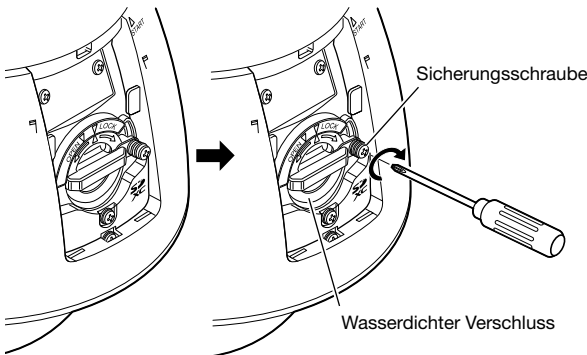
### Schritt 5

Die Markierung "Δ" am wasserdichten Verschluss auf "OPEN ▽" an der Kamera ausrichten. Dann den wasserdichten Verschluss in Richtung "▽ LOCK" drehen, bis er fest an der Kamera gesichert ist.



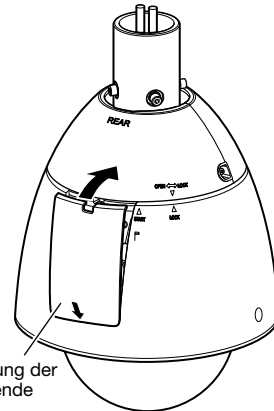
### Schritt 6

Den wasserdichten Verschluss mit der Sicherungsschraube sichern. (Empfohlenes Anzugsmoment: 0,69 N·m)



### Schritt 7

Zuerst die Haltenase unten an der Sonnenblende und dann die Haltenase oben an der Sonnenblende in das Kameragehäuse einsetzen, bis sie hörbar einrasten.



### Schritt 8

Die Kamera einschalten und im Setupmenü, auf der "Allgemeines"-Seite, [SD-Speicherkarte]-Register, den Posten "SD-Speicherkarte" auf "Anwenden" setzen. (☞ Bedienungsanleitung (auf der mitgelieferten CD-ROM))

### Schritt 9

Zum Formatieren der SD-Speicherkarte auf der "Allgemeines"-Seite, [SD-Speicherkarte]-Register, unter "Format", die [Ausführ.]-Taste anklicken. (☞ Bedienungsanleitung (auf der mitgelieferten CD-ROM))

## Entnehmen einer SD-Speicherkarte

### WICHTIG:

- Vor Entnehmen der SD-Speicherkarte nicht vergessen, im Setupmenü auf dem [SD-Speicherkarte]-Register der "Allgemeines"-Seite, den Posten "SD-Speicherkarte" auf "Nicht anwenden" zu setzen. (☞ Bedienungsanleitung (auf der mitgelieferten CD-ROM))

### Schritt 1

Die unter "Einsetzen einer SD-Speicherkarte" beschriebenen Schritte 1 bis 3 (☞ Seite 18) ausführen, um den wasserdichten Verschluss zu entfernen.

### Schritt 2

Die SD-Speicherkarte durch Druck entriegeln. Die SD-Speicherkarte tritt aus dem Einschub aus.

### Schritt 3

Die unter "Einsetzen einer SD-Speicherkarte" (☞ Seite 19) beschriebenen Schritte 5 bis 7 ausführen, um alle Teile wieder in ihrer ursprünglichen Lage anzubringen.

**Vorsicht:**

- NUR AN EINE STROMVERSORGUNG DER KLASSE 2 FÜR 24 V WECHSELSTROM (UL 1310/CSA 223) ODER EINE STROMVERSORGUNG MIT BEGRENZTER EINSCHALTDAUER ANSCHLIESSEN (IEC/EN/UL/CSA 60950-1).

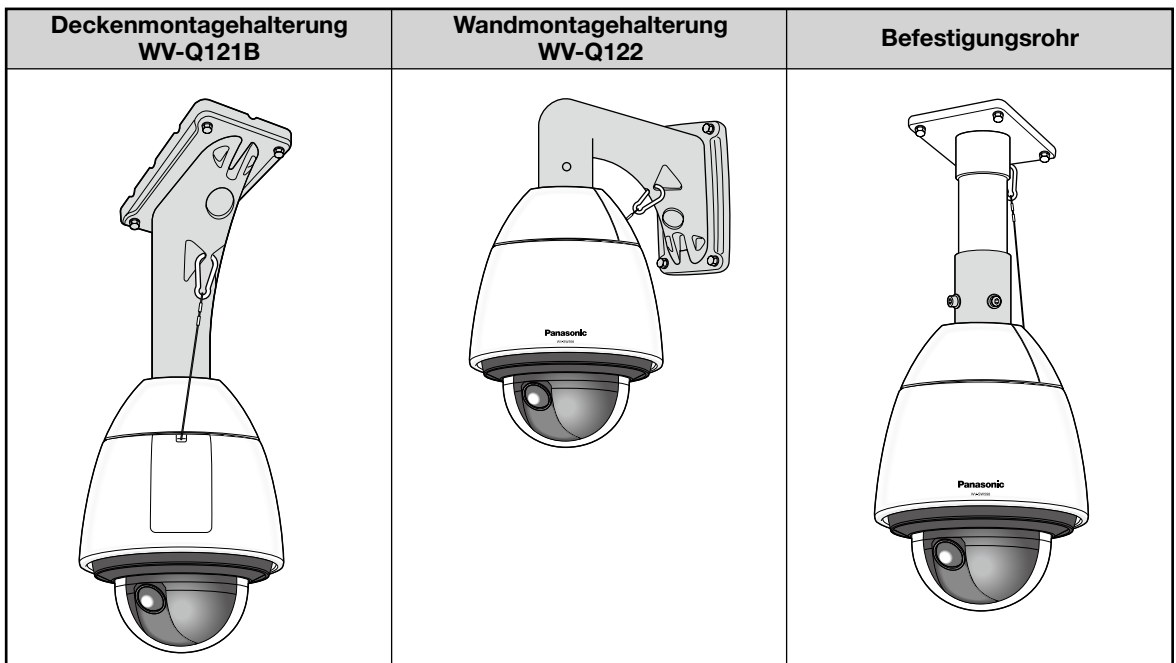
### Vor der Installation Folgendes bereitlegen

- Zur Montage der Kamera an der Decke die Deckenmontagehalterung (WV-Q121B) (Option) oder eine speziell angefertigte Deckenmontagehalterung und ein Befestigungsrohr (an der Kamera befestigt) verwenden. Siehe Seite 22 zu den technischen Daten der spezialangefertigten Deckenmontagehalterung.
- Zur Montage der Kamera an der Wand die Wandmontagehalterung WV-Q122 (Option) verwenden.
- \* Die Deckenmontagehalterung (WV-Q121B) oder die Wandmontagehalterung (WV-Q122) nicht in Verbindung mit dem Befestigungsrohr verwenden; das Gehäuse-Anschlussstück mit den aus dem Befestigungsrohr entfernten 4 Sechskantschrauben (M6) direkt an der Decken- oder Wandmontagehalterung befestigen.
- \* Wird statt der Wandmontagehalterung (WV-Q122) eine spezialangefertigte Wandmontagehalterung verwendet, die oben für die Deckenmontagehalterung beschriebenen Schritte befolgen und die Kamera mithilfe des Befestigungsrohrs (Zubehör) befestigen.

Zur Installation der Halterung und der Kamera siehe das Installationshandbuch der Halterung.

**WICHTIG:**

- Bei Verwendung der Deckenmontagehalterung (WV-Q121B) oder der Wandmontagehalterung (WV-Q122) können die als Zubehör mit den Halterungen gelieferten Sechskantschrauben (M6) nicht zur Montage der Kamera verwendet werden. Die am Gehäuse-Anschlussstück vorhandenen Sechskantschrauben (M5) verwenden.
- Für die Montage mit der Deckenmontagehalterung (WV-Q121B) 4 M10-Schrauben mit einer Ausreifestigkeit von mindestens 1411 N verwenden.
- Für die Montage mit der Wandmontagehalterung (WV-Q122) 4 M8-Schrauben mit einer Ausreifestigkeit von mindestens 823 N verwenden. Für die Montage mit der Wandmontagehalterung (WV-Q122A) 4 M10-Schrauben der selben Ausreifestigkeit verwenden.
- Zur Befestigung einer spezialangefertigten Montagehalterung Schrauben und Anker verwenden, die das Gesamtgewicht aus Kamera (ca. 5 kg) und Montagehalterung tragen können.
- Schrauben und Anker wählen, die zu der Decke bzw. Wand, an der die Kamera montiert wird, passen.



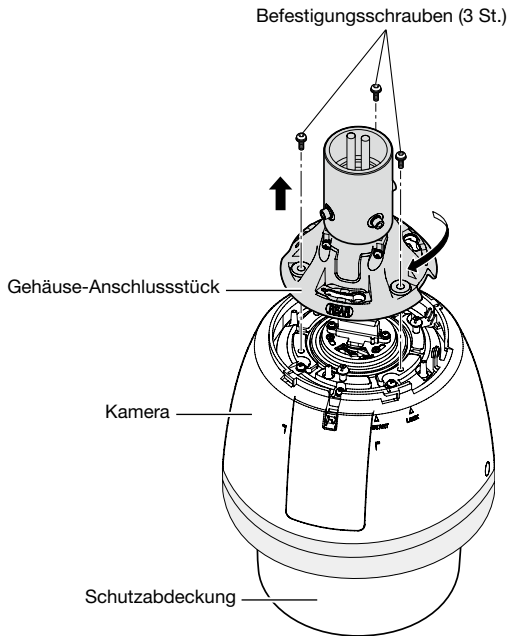
## Entfernen des Gehäuse-Anschlussstücks

Vor der Befestigung der Kamera an einer Deckenmontagehalterung, Wandmontagehalterung oder speziell angefertigten Montagehalterung das Gehäuse-Anschlussstück und das Befestigungsrohr von der Kamera abmontieren, damit die Kamera installiert und angeschlossen werden kann.

### Schritt 1

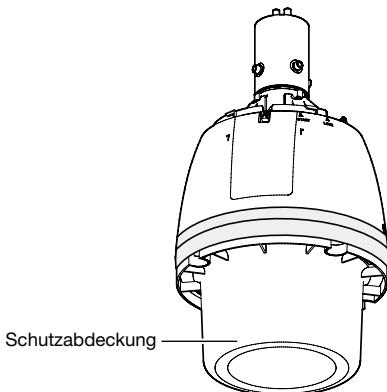
Die Befestigungsschrauben (3 St.\*) entfernen, mit denen das Gehäuse-Anschlussstück an der Kamera befestigt ist. Die entfernten Schrauben werden wieder benötigt, um die Kamera am Gehäuse-Anschlussstück zu befestigen. Die Schrauben sorgfältig aufbewahren, damit sie nicht verloren gehen.

\* Spezialschrauben (Montageschrauben): Dies sind Sechskantschrauben. Einen M5-Sechskantschlüssel verwenden.



### Anmerkung:

- Wenn die vordere und hintere Sonnenblende (Zubehör) an der Kamera befestigt sind, die Schritte 5 bis 7 unter "Installation" in umgekehrter Reihenfolge durchführen, um sie zu entfernen. (→ Seiten 24 und 25)



### WICHTIG:

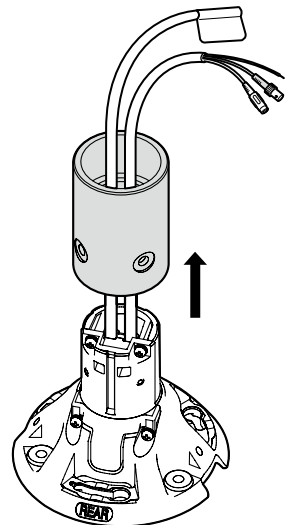
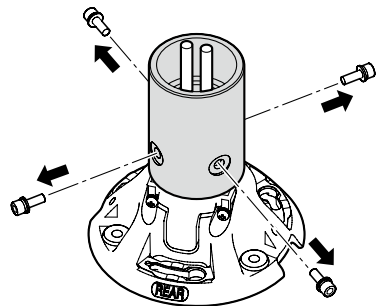
- Nach Abschluss der Installationsarbeiten die Schutzabdeckung von der Kamera entfernen.

### Schritt 2

Zum Trennen des Gehäuse-Anschlussstücks von der Kamera das Gehäuse-Anschlussstück in die in der Abbildung durch Pfeil markierte Richtung drehen. (Siehe dazu die Abbildung zu Schritt 1)

### Schritt 3

4 Schrauben lösen, und das Befestigungsrohr vom Gehäuse-Anschlussstück lösen.



# Installation

Vor Beginn der Installations-/Anschlussarbeiten muss das Netzkabel vom Netz getrennt werden.

Vor den Installations-/Anschlussarbeiten den Abschnitt "Vorsichtshinweise zur Installation" lesen. (☞ Seite 13)

## Schritt 1

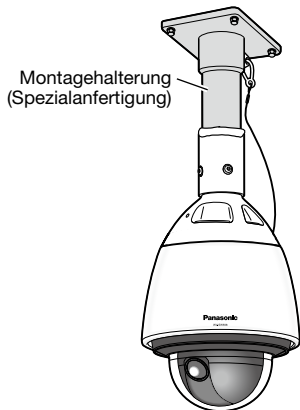
Die Montagehalterung montieren.

### Zur Montage der Kamera an der Deckenmontagehalterung (WV-Q121B) oder der Wandmontagehalterung WV-Q122 (Option).

Die Kabel aus dem Gehäuse-Anschlussstück durch die Decken- bzw. Wandmontagehalterung führen und mit den Kabeln aus der Decke bzw. Wand verbinden. Zum Anschließen der Kabel siehe Seite 26. Zum Montageverfahren siehe das Installationshandbuch der jeweiligen Halterung. Die Montagehalterung so einbauen, dass die Kamera vorne an der Halterung befestigt werden kann.

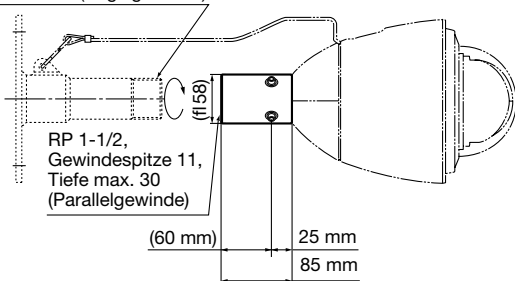
### Bei Verwendung der Montagehalterung (Spezialanfertigung).

Die Abbildung zeigt ein Beispiel für die Montage der Kamera an der Decke mit einer Montagehalterung. Zur Wasserabdichtung Spalte und Bohrungen zwischen dem Befestigungsrohr und der Montagehalterung mit wasserdichtem Material verfüllen.

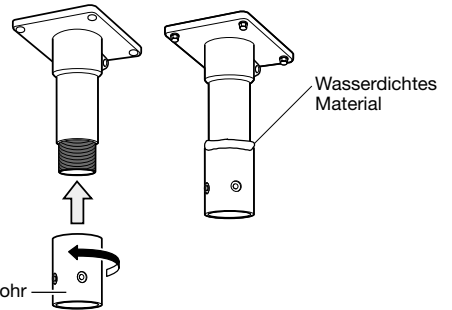


- 1 Eine Deckenmontagehalterung bereitlegen.

R 1-1/2, Gewindespitze 11, Tiefe max. 30 (Kegelgewinde)



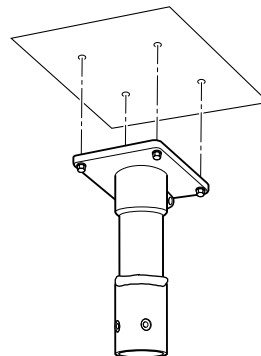
- 2 Das Befestigungsrohr an der Halterung befestigen.
- 3 Die Fuge zwischen Halterung und Befestigungsrohr mit wasserdichtem Material (z.B. Silikonton) ausfüllen.



- 4 Die Kabel aus dem Gehäuse-Anschlussstück durch die (speziell angefertigte) Halterung führen.
- 5 Die aus dem Gehäuse-Anschlussstück austretenden Kabel mit den Kabeln aus der Decke bzw. Wand verbinden. Zum Anschließen der Kabel siehe Seite 26.

## Schritt 2

Eine Montagehalterung mit entsprechenden Schrauben, Muttern usw. (nicht mitgeliefert) an der Einbaufläche an der Decke oder Wand befestigen.



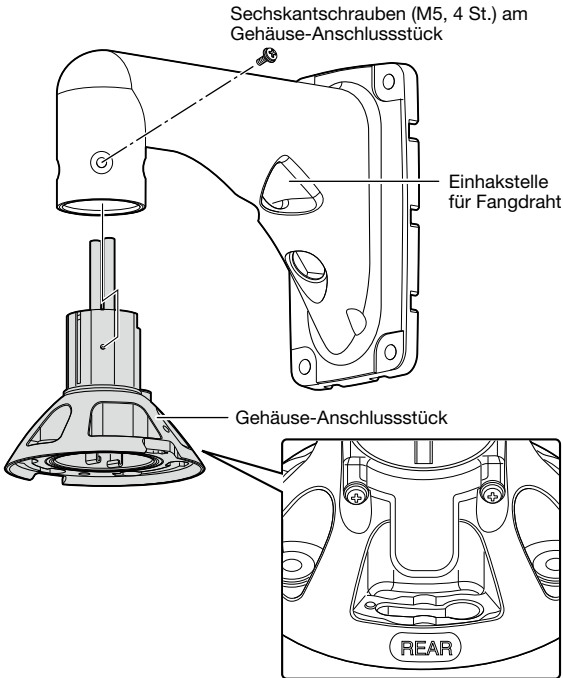
## Schritt 3

Eine SD-Speicherkarte in den SD-Karteneinschub einsetzen. Zum Einsetzen einer SD-Speicherkarte siehe Seite 18.

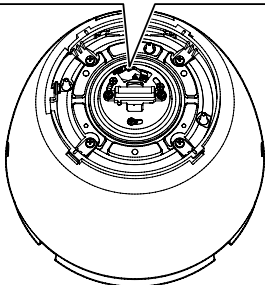
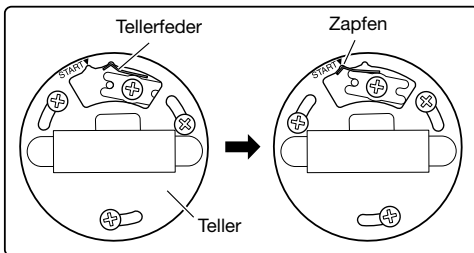
## Schritt 4

Die Kamera an der Halterung befestigen.

- ① Das Gehäuse-Anschlussstück mit den daran vorhandenen Sechskantschrauben (M5, 4 Stück) an der Montagehalterung befestigen\*.  
(Empfohlenes Anzugsmoment: 2,45 N·m)  
Die Markierung "REAR" am Gehäuse-Anschlussstück muss zur Einhakstelle für den Fangdraht weisen.  
\* Spezialschraube: Dies sind Sechskantschrauben. Einen M5-Sechskantschlüssel verwenden.

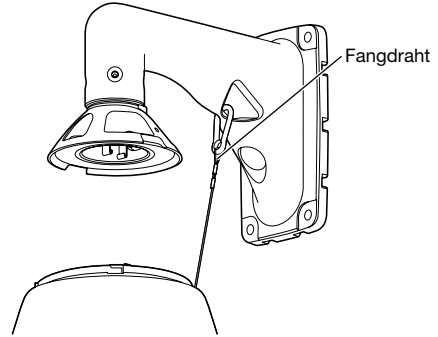


- ② Sicherstellen, dass der hervorstehende Teil der Tellerfeder an der Oberseite der Kamera auf die Markierung "START" ausgerichtet ist. Falls nicht, die Tellerfeder so nach rechts drehen, dass der hervorstehende Teil auf "START" zeigt.



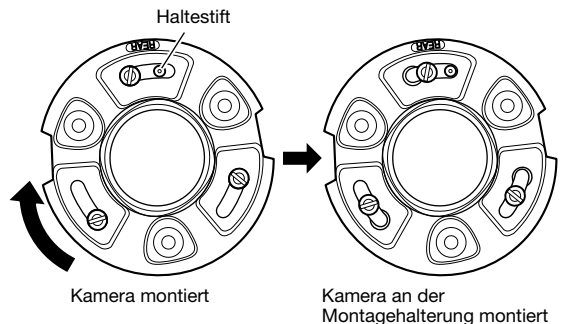
- ③ Den Fangdraht (der Kamera beiliegend) an die Montagehalterung anschließen.  
Zu Einzelheiten über den Anschluss des Fangdrahts siehe die Bedienungsanleitung der jeweiligen Montagehalterung.  
Bei Verwendung der Deckenmontagehalterung (WV-Q121B) (Option) oder der Wandmontagehalterung WV-Q122 den Fangdraht in der Nähe der Kamera gemäß folgender Abbildung anschließen.

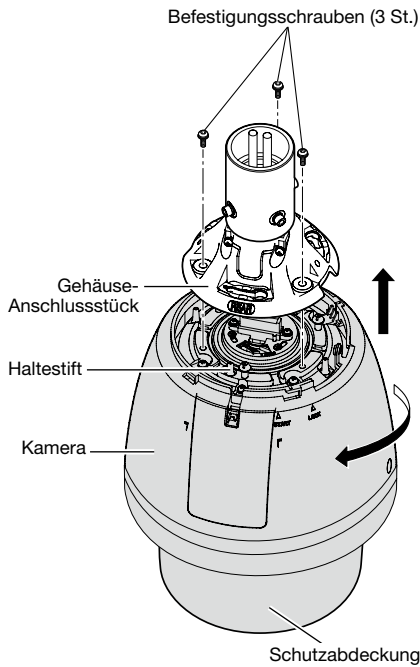
<Installationsbeispiel>



- ④ Die Kamera am Gehäuse-Anschlussstück befestigen. Beim Befestigen der Kamera am Gehäuse-Anschlussstück muss der Haltestift auf die Markierung "REAR" ausgerichtet werden. Um sicherzustellen, dass die Kamera sicher an der Montagehalterung befestigt ist, die Kamera in der abgebildeten Pfeilrichtung drehen. Anschließend die Kamera mit den beim Abmontieren des Gehäuse-Anschlussstücks entfernten Schrauben\* an der Montagehalterung befestigen. (Empfohlenes Anzugsmoment: 2,45 N·m)  
\* Spezialschrauben (Montageschrauben): Dies sind Sechskantschrauben. Einen M5-Sechskantschlüssel verwenden.

Draufsicht

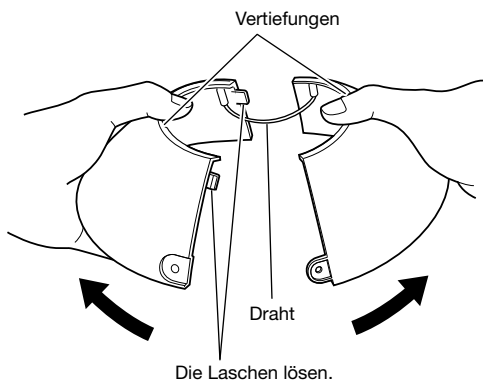




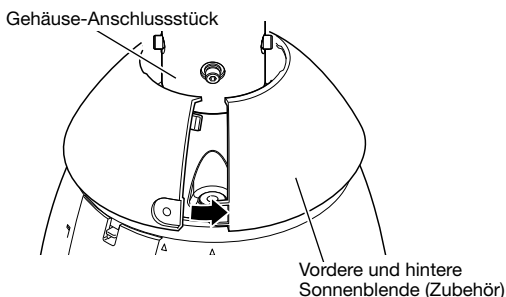
### Schritt 5

Die vordere und hintere Sonnenblende (Zubehör) an der Kamera befestigen.

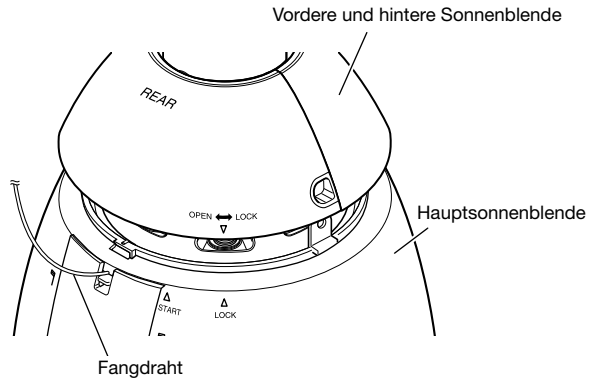
- Die vordere und hintere Sonnenblende an den Vertiefungen greifen und die Laschen lösen. Die Sonnenblende teilt sich in zwei Teile. Vordere und hintere Sonnenblende sind an einer Seite durch einen Draht verbunden, damit die Teile nicht verloren gehen.



- Vordere und hintere Sonnenblende so anordnen, dass sie das Gehäuse-Anschlussstück abdecken.



- Vordere und hintere Sonnenblende an beiden Seiten verbinden. Zuerst die mit Lasche und Vertiefung versehene Seite verbinden, dann die andere Seite.



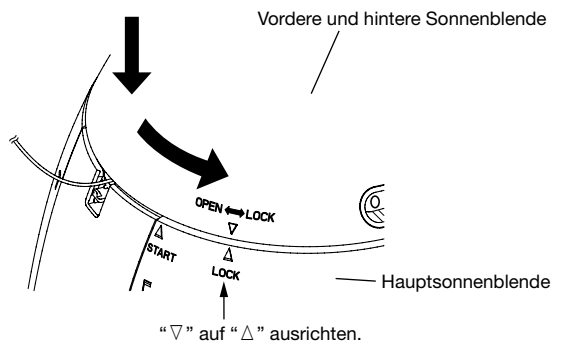
### WICHTIG:

- Vordere und hintere Sonnenblende zusammensetzen, bevor sie auf der Hauptsonnenblende angebracht werden.
- Den Fangdraht nicht einklemmen.
- Der Fangdraht ist dafür ausgelegt,lich das Gewicht der Kamera zu tragen, falls diese herunterfallen sollte. Er darf nicht mit einem größeren Gewicht belastet werden.

### Schritt 6

Vordere und hintere Sonnenblende auf der Hauptsonnenblende anbringen.

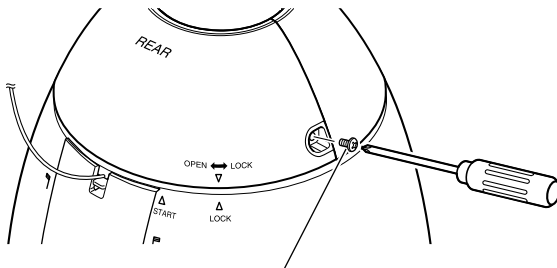
Die Markierung "▽" auf der hinteren Sonnenblende auf "△ START" an der Hauptsonnenblende ausrichten. Anschließend die vordere und hintere Sonnenblende in Richtung "△ LOCK" drehen, bis sie hörbar einrasten.





### Schritt 7

Die vordere und hintere Sonnenblende mit den Montageschrauben für vordere/hintere Sonnenblende (Zubehör) an der Kamera befestigen.  
(Empfohlenes Anzugsmoment: 0,72 N·m)



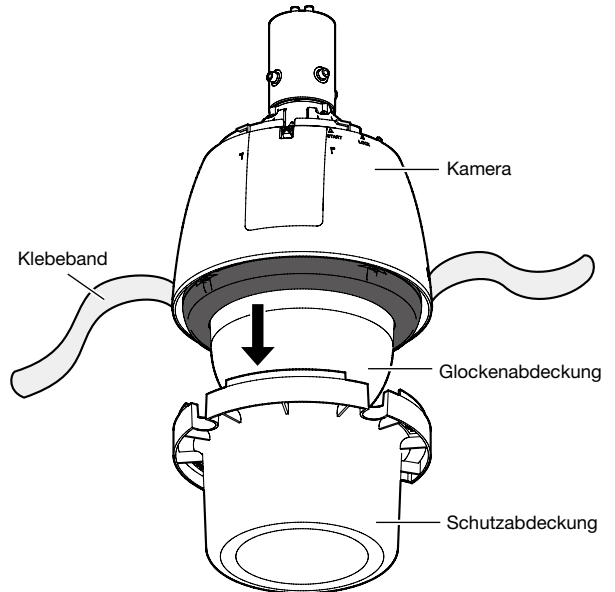
Befestigungsschraube für vordere/  
hintere Sonnenblende

#### Anmerkung:

- Zum Entfernen der vorderen und hinteren Sonnenblende die Schritte 5 bis 7 in umgekehrter Reihenfolge durchführen. (☞ Seiten 24 und 25)

### Schritt 8

Nach Abschluss der Installationsarbeiten die Schutzabdeckung festhalten, das Klebeband von der Kamera entfernen und anschließend die Schutzabdeckung abnehmen.



SW598

SW397A

#### Vorsichtsmaßnahmen

- Die wasserabstoßende Beschichtung befindet sich auf der Glockenabdeckung. Die Oberfläche der Glockenabdeckung nicht mit den bloßen Händen berühren oder mit einem Lappen oder Ähnlichem abwischen. Außerdem verhindern, dass Schweiß oder Speichel auf die Abdeckung gelangt. Andernfalls kann die Beschichtung beschädigt und ihre Wirkung beeinträchtigt werden.
- Zum Reinigen die Glockenabdeckung mit Leitungswasser aus einem Schlauch oder einer Sprayflasche besprühen, um Schmutz oder andere Verunreinigungen zu entfernen\*1 (nicht mit einem Lappen oder Ähnlichem abwischen). Nicht mit Benzin, Farbverdünner, Alkohol oder anderen Lösungs- oder Reinigungsmitteln reinigen.
- Durch unsachgemäße Reinigung der Glockenabdeckung kann die Wirkung der wasserabstoßenden Beschichtung beeinträchtigt werden. Soll die Wirkung der wasserabstoßenden Beschichtung wiederhergestellt werden, muss die vorhandene Glockenabdeckung durch eine neue ersetzt werden. Beraten Sie sich mit Ihrem Fachhändler.
- Das für die Kamera bestimmte "Hinweisschild" auf die Außenfläche des Produkts aufkleben. (Siehe Abbildung.)

Modell-Nr.	Schutzabdeckung
SW396A / SW397A / SW598	PGKV1116

#### 取扱注意ラベル Caution label 使用注意标签

製品外觀などに貼付けてください  
Please put on the side of the product.  
请贴至产品外观处

ドームカバーに触れないこと  
Do not touch the dome cover.  
请勿触摸球形罩

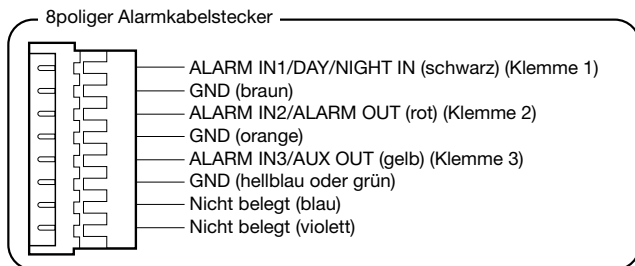
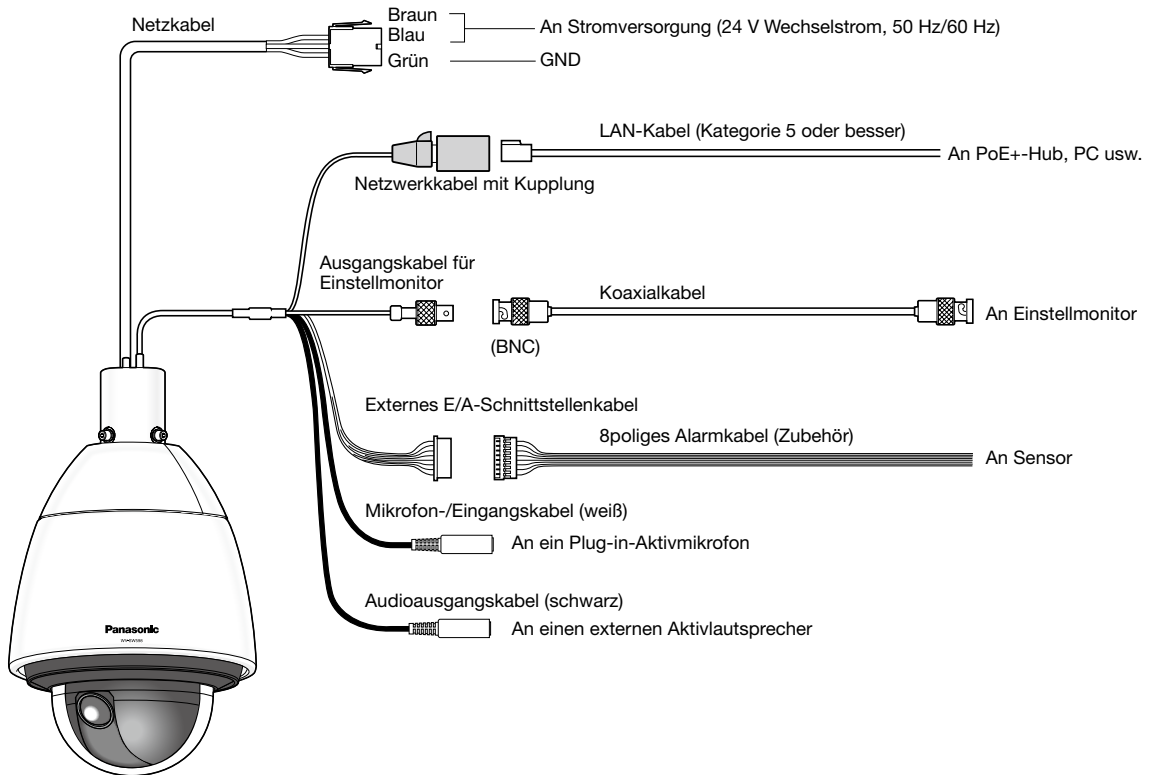


\*1 Im Wasser können aus dem Behälter stammende Fremdkörper enthalten sein, was die Wirksamkeit der wasserabstoßenden Beschichtung beeinträchtigen kann. Keine Sprühflasche mit Griff oder verstellbarem Sprühstrahl verwenden, weil Schmiermittel von der Flasche ins Wasser gelangen könnte.

## Anschlüsse

### Vorsicht:

- Vor Beginn der Anschlussarbeiten muss das Netzkabel (24 V-Wechselstromkabel oder LAN-Kabel) vom Netz getrennt werden. Andernfalls besteht die Gefahr von Brand, elektrischem Schlag, Verletzungen oder Schäden an diesem Produkt.
- EIN MIT 24 V WECHSELSTROM GESPEISTES GERÄT MUSS EINE AN GUT ZUGÄNGLICHER STELLE INSTALLIERTE TRENNVORRICHTUNG AUFWEISEN.



### • Ausgangskabel für Einstellmonitor

In den Standardeinstellungen der Kamera ist der Videoausgang auf NTSC eingestellt. Zur Umschaltung des Videoausgangs auf PAL siehe die Bedienungsanleitung auf der mitgelieferten CD-ROM.

### • Gleichstromkabel

Das Netzkabel unter Zuhilfenahme des Steckverbindersatzes für 24 V Wechselstrom (Zubehör) an die 24 V-Wechselstromversorgung anschließen.

### WICHTIG:

- Die 24 V-Wechselstromversorgung muss von 120 V Wechselstrom (USA und Kanada) bzw. 220 V - 240 V Wechselstrom (Europa und andere Gebiete) galvanisch getrennt sein.
- Das Netzkabel nicht abschneiden oder bearbeiten, weil bei Verwendung eines PoE+-Geräts zur Stromversorgung der Gleichspannung das Datennutzsignal als Wechselspannung überlagert wird. Außerdem dürfen Anschlussstellen nicht übermäßig belastet werden.
- Die Netzwerkkamera ist für den Anschluss an ein Ethernet- bzw. PoE+-Netzwerk bestimmt und darf nicht nach außen geroutet werden.

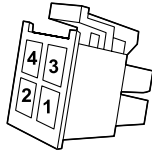
• **Steckverbindersatz für 24 V Wechselstrom (Zubehör)**

Empfohlene Kabeldaten (Leiter)

Drahtdurchmesser nach AWG (Litzenleiter)	#24 (0,22 mm <sup>2</sup> )	#22 (0,33 mm <sup>2</sup> )	#20 (0,52 mm <sup>2</sup> )	#18 (0,83 mm <sup>2</sup> )
Kabellänge	20 m	30 m	45 m	75 m

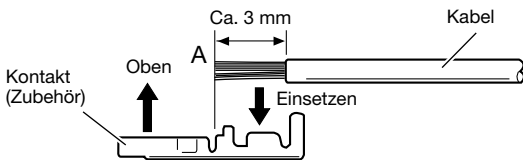
Netzsteckergehäuse (Zubehör)

Pin-Nr.	Signal
1	24 V Wechselstrom, spannungsführend (Braun)
2	24 V Wechselstrom, Nullleiter (Blau)
3	Masse (Grün)
4	Nicht anwenden



• **Zusammenbauen des Steckverbindersatzes für 24 V Wechselstrom**

Etwa 3 mm des äußeren Kabelmantels entfernen und die Kabelader verdrillen, um Kurzschluss zu verhindern. Das Kabelende an Punkt A in den Kontakt (Zubehör) einführen und mit der Kabelklemme sichern.



Zum Festklemmen des Kabels folgende Werkzeuge bereitlegen:

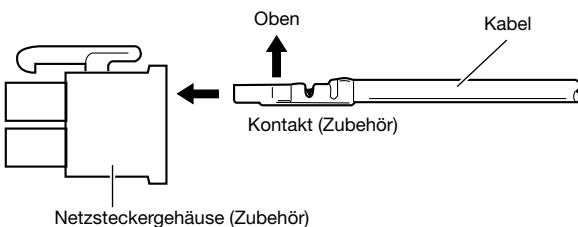
Molex-Kabelklemmwerkzeug:

57027-5000 (für UL1015), 57026-5000 (für UL1007)

Nachdem Kontakt (Zubehör) und Kabel sicher fixiert wurden, den Kontakt richtig in das Netzsteckergehäuse (Zubehör) einbauen.

**WICHTIG:**

- Kabelkanäle verlegen, nachdem der Netzstecker zusammengebaut und die Kamera auf einwandfreien Betrieb geprüft wurde.



• **Netzwerkkabel**

Ein LAN-Kabel (Kategorie 5e oder besser) an den Netzwerkstecker anschließen.

**WICHTIG:**

- Alle 4 Leiterpaare (8 Pins) des LAN-Kabels anschließen.
- Die maximal zulässige Kabellänge beträgt 100 m.
- Sicherstellen, dass das verwendete PoE+-Gerät IEEE802.3at-konform ist.
- Wenn sowohl die 24 V-Wechselstromversorgung als auch das PoE+-Gerät zur Stromversorgung angeschlossen werden, erfolgt die Stromversorgung über die 24 V-Wechselstromversorgung.
- \* Bei gleichzeitiger Verwendung einer 24 V-Wechselstromversorgung und eines PoE+-Hub oder Routers kommt u.U. keine Netzverbindung zustande. In diesem Fall die PoE+-Einstellungen deaktivieren. Siehe die Bedienungsanleitung des angeschlossenen PoE+-Hub.
- \* Bei gleichzeitigem Einsatz einer 24 V-Wechselstromversorgung und eines PoE+-Hub oder eines Router kann eine Unterbrechung der 12 V-Gleichstromversorgung bei einigen PoE+-Geräten zur Folge haben, dass die Stromversorgung unterbrochen wird, so dass die Kamera neu startet.
- Falls das LAN-Kabel unterbrochen wird, darf es erst nach ca. 2 Sekunden wieder angeschlossen werden. Wenn es sofort wieder angeschlossen wird, ist der PoE+-Hub u.U. noch nicht betriebsbereit.

• **Ausgangskabel für Einstellmonitor**

Ein Koaxialkabel (BNC) anschließen (nur zum Überprüfen der Bildanzeige auf dem Monitor).

Dieser Ausgang ist ausschließlich zum Kontrollieren des Betrachtungswinkels auf dem Videomonitor im Rahmen der Installation oder Wartung vorgesehen.

**WICHTIG:**

- Der Monitor-Ausgangsstecker für Einstellzwecke ist ausschließlich zum Kontrollieren des Betrachtungswinkels auf dem Monitor im Rahmen der Installation oder Wartung vorgesehen. Sie ist nicht für die Aufzeichnung/Überwachung bestimmt.
- An den Bildschirmrändern (oben und unten oder rechts und links) können schwarze Streifen auftreten. (Dies wirkt sich jedoch nicht auf die Einstellung aus, da sich der Betrachtungswinkel nicht ändert.)

## • Externes E/A-Schnittstellenkabel

### WICHTIG:

- Durch entsprechende Einstellung kann Aus, Eingang und Ausgang der externen EXT I/O-Klemmen 2 und 3 vertauscht werden. Die Vorgabe für die EXT I/O-Klemmen 2 und 3 ist "Aus". Um die Funktion der E/A-Klemmen 2 und 3 (ALARM IN2, 3) festzulegen, auf der "Alarm-Setup"-Seite, [Alarm]-Register, den Posten "Schnittstellenalarm 2" oder "Schnittstellenalarm 3" auf "AUS", "Alarめingang", "Alarmausgang" oder "AUX-Ausgang" setzen. Weitere Informationen finden Sie in der Bedienungsanleitung auf der mitgelieferten CD-ROM.
- Bei Verwendung der EXT I/O-Klemmen als Ausgangsklemmen muss sichergestellt werden, dass die Möglichkeit von Kollision mit externen Signalen ausgeschlossen ist.

### <Leistungswerte>

- ALARM IN1/ DAY/NIGHT IN, ALARM IN2, ALARM IN3  
**Eingangsspezifikation:** Spannungsfreier Arbeitskontakt (4 V - 5 V Gleichstrom, interner Pullup-Widerstand)  
**OFF:** Öffnen oder 4 V - 5 V Gleichstrom  
**ON:** Schließt an GND (Ansteuerungsstrom: mindestens 1 mA oder mehr)
- ALARM OUT, AUX OUT  
**Ausgangsspezifikation:** Offener Kollektorausgang (max. externe Spannung: 20 V Gleichstrom)  
**Öffnen:** 4 V - 5 V Gleichstrom, interner Pullup-Widerstand  
**Schließen:** Ausgangsspannung 1 V Gleichstrom oder weniger (max. Ansteuerungsstrom: 50 mA)

## • Mikrofon-/Leitungseingangskabel

Anschluss mit Mono-Minstecker (ø3,5 mm).

- Eingangsimpedanz: Ca. 2 k $\Omega$  (unsymmetrisch)
- Empfohlene Kabellänge:
  - 1 m oder weniger (für Mikrofoneingang)
  - 10 m oder weniger (für Leitungseingang)
- Empfohlenes Mikrofon: Plug-in-Aktivmikrofon (Option)
- Versorgungsspannung: 2,5 V  $\pm$ 0,5 V
- Empfohlene Empfindlichkeit des Mikrofons: -48 dB  $\pm$ 3 dB (0 dB=1 V/Pa, 1 kHz)
- Eingangspegel für Leitungseingang: Ca. -10 dBV

### WICHTIG:

- Vor Anschluss/Unterbrechung der Audiokabel und Einschalten der Kamera müssen die Audiogeräte ausgeschaltet werden. Andernfalls gibt der Lautsprecher laute Geräusche ab.

## • Audioausgangskabel

Anschluss mit Stereo-Minstecker (ø3,5 mm). (monauraler Audio-Ausgang). Einen externen Lautsprecher mit Verstärker anschließen.

- Ausgangsimpedanz: ca. 600  $\Omega$  (unsymmetrisch)
- Empfohlene Kabellänge: Weniger als 10 m
- Ausgangspegel: Ca. -20 dBV

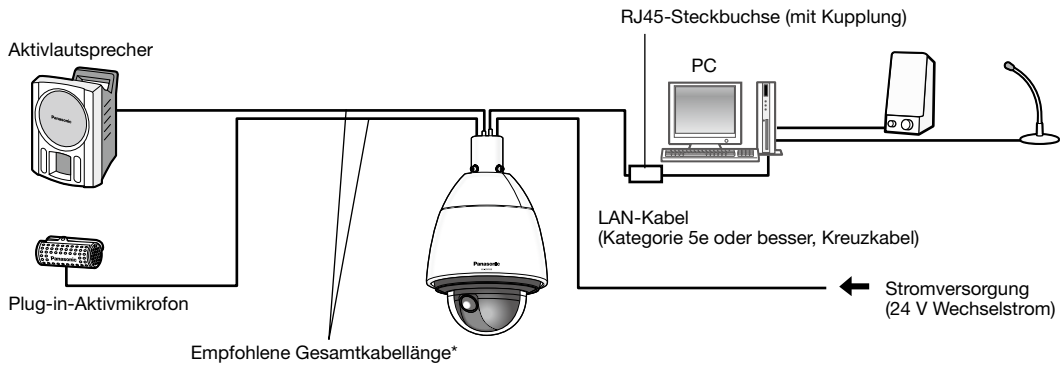
### Anmerkung:

- Sicherstellen, dass an dieses Kabel ein Stereo-Minstecker angeschlossen wird. Bei Anschluss eines Mono-Minsteckers erfolgt keine Tonwiedergabe. Zum Anschließen eines Mono-Lautsprechers mit Verstärker muss ein als Option erhältliches Umwandlungskabel (Mono/Stereo) verwendet werden.

## Anschlussbeispiel

(Siehe Seite 26 zu Einzelheiten über den Anschluss der Kabel.)

### Direkter Anschluss an einen PC



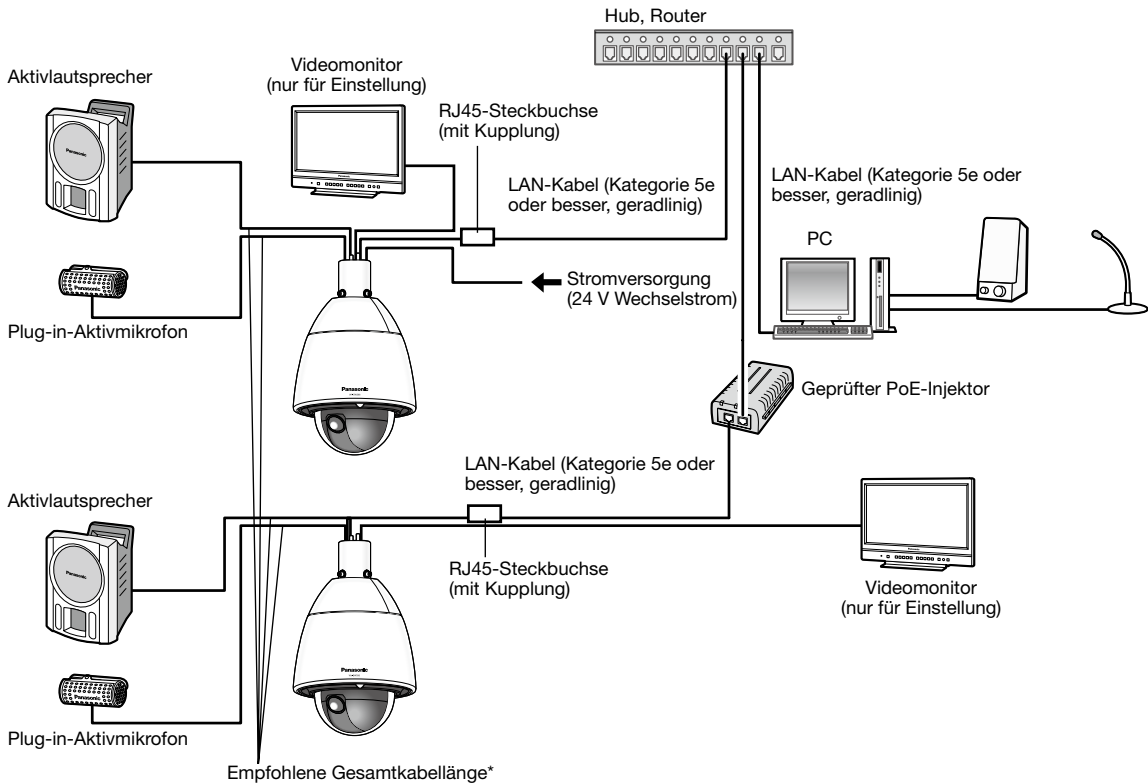
#### <Erforderliches Kabel>

LAN-Kabel (Kategorie 5e oder besser, Kreuzkabel)

\* Empfohlene Kabellänge bis Lautsprecher: weniger als 10 m  
Empfohlene Kabellänge bis Mikrofon: weniger als 1 m

## Anschluss an ein Netzwerk über einen PoE+-Hub bei Temperaturen von $-30\text{ }^{\circ}\text{C}$ oder niedriger

\* Um bei Temperaturen von  $-30\text{ }^{\circ}\text{C}$  oder niedriger über einen PoE+-Hub an ein Netzwerk anzubinden, eine 24 V-Wechselstromversorgung oder an einen geprüften PoE-Injektor verwenden.



### <Erforderliches Kabel>

LAN-Kabel (Kategorie 5e oder besser, geradlinig)

\* Empfohlene Kabellänge bis Lautsprecher: weniger als 10 m  
Empfohlene Kabellänge bis Mikrofon: weniger als 1 m

### WICHTIG:

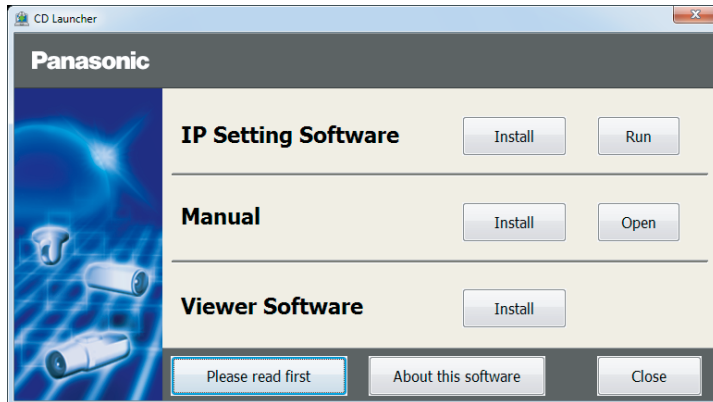
- Der Video-Einstellmonitor ist zum Kontrollieren des Betrachtungswinkels im Rahmen der Installation oder Wartung der Kamera vorgesehen. Sie ist nicht für die Aufzeichnung/Überwachung bestimmt.
- Bei einigen Monitorgeräten sind bestimmte Zeichen von der Anzeige (Kameratitel, Preset-ID usw.) ausgeschlossen.
- Einen mindestens 10BASE-T/100BASE-TX-konformen Hub oder Router verwenden. (Stromversorgung PoE+ (IEEE802.3af-konform).) Ein IEEE802.3af-konformer PoE-Hub oder Router kann als Stromversorgung für das Produkt nicht verwendet werden.
- Wenn kein PoE+-Hub verwendet wird, müssen alle Netzwerkkameras einzeln an eine 24 V-Wechselstromversorgung angeschlossen werden.
- Bei Versorgung mit 24 V Wechselstrom ist ein PoE+-Hub oder Router nicht erforderlich.

## Einstellung der Kamera für den Zugriff über einen PC

Im Folgenden wird die Konfigurierung einer auf die Vorgabewerte eingestellten Kamera beschrieben. Wenn auf dem PC eine Firewall-Software installiert ist, kann das Einstellprogramm eventuell keine Kameras im Netzwerk erkennen. Die Firewall-Software sollte deshalb für die Kameraeinstellung vorübergehend deaktiviert werden. Zur Konfigurierung des Netzwerks wenden Sie sich bitte an Ihren Netzwerk-Administrator oder Internet-Dienstleister.

**1** Die mitgelieferte CD-ROM in das CD-ROM-Laufwerk des PC einsetzen.

- Der Lizenzvertrag wird angezeigt. Den Vertrag lesen und zur Zustimmung das Ankreuzfeld neben "I accept the term in the license agreement" markieren und [OK] anklicken.
- Das Launcher-Fenster wird angezeigt. Erscheint das Launcher-Fenster nicht, die Datei "CDLauncher.exe" auf der CD-ROM durch Doppelklick öffnen.

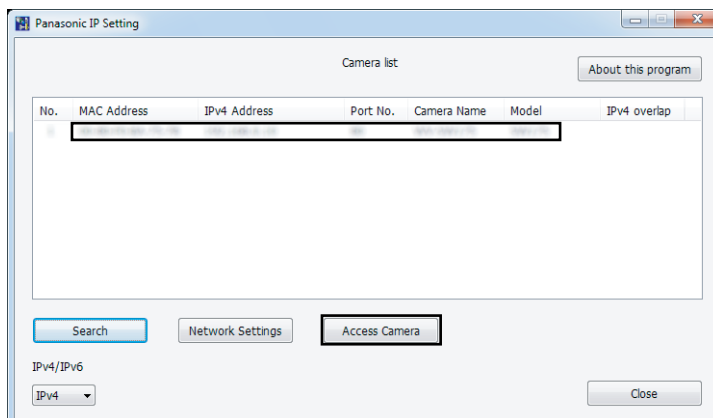


### Anmerkung:

- Zu Einzelheiten über den CD-Launcher siehe "Gebrauch der CD-ROM" in der Bedienungsanleitung auf der mitgelieferten CD-ROM.

**2** Die [Run]-Taste neben [IP Setting Software] anklicken. Die Bildschirm [Panasonic IP Setting] wird angezeigt. Die MAC/IP-Adresse der einzustellenden Kamera wählen und auf die [Network Settings]-Taste klicken.

**3** Die einzustellende Kamera wählen und [Access Camera] anklicken.



### Anmerkung:

- Unter den auf dem Bildschirm [Panasonic IP Setting] angezeigten Kameras die Kamera anklicken, deren MAC-Adresse mit der auf der einzustellenden Kamera aufgedruckten MAC-Adresse übereinstimmt.

- 4** Wenn der Installationsbildschirm der Viewer-Software "Network Camera View 4S" angezeigt wird, die Installation nach den Anweisungen des Assistenten starten. (Die Viewer-Software wird von der Kamera aus installiert.)
- Die "Live"-Seite wird angezeigt.
  - Falls sich die Viewer-Software "Network Camera View 4S" nicht installieren lässt oder keine Bilder angezeigt werden, die Software durch Anklicken der [Install]-Taste neben [Viewer Software] im Launcher-Fenster starten.
  - Vor dem Gebrauch der Kamera auf der "Allgemeines"-Seite unter "Setup" die Einstellungen für [Uhrzeit/Datum] vornehmen.

---

**Anmerkung:**

- Wenn auf der "Live"-Seite keine Bildanzeige erfolgt, siehe Fehlersuche in der Bedienungsanleitung auf der mitgelieferten CD-ROM.
  - Zur erhöhten Netzwerksicherheit kann der Zugriff auf die Kameras über HTTPS verschlüsselt werden. Zu Einzelheiten über die HTTPS-Einstellungen siehe die Bedienungsanleitung auf der mitgelieferten CD-ROM.
  - Anklicken der [Setup]-Taste auf der "Live"-Seite bringt das Benutzer-Authentifizierungsfenster zur Anzeige. Default-Benutzernamen und -Passwort wie folgt eingeben.  
Benutzername: admin  
Passwort: 12345
  - Bei der Änderung von Einstellungen, die auf die Netzwerkeinstellungen Einfluss haben, wie z.B. von Verbindungsmodus, IP-Adresse und Subnetzmaske, auf die Schaltfläche [Network Settings] auf dem Bildschirm [Panasonic IP Setting] wie in Schritt 3 gezeigt klicken und anschließend die einzelnen Einstellungen ändern.
  - Aufgrund von Sicherheitsverbesserungen in der "IP Setting Software", können die "Network settings" der zu konfigurierenden Kamera nicht mehr geändert werden, nachdem etwa 20 Minuten seit dem Einschalten der Kamera vergangen sind. (Wenn die effektive Periode im "IP-Kurz-Setup" auf "nur 20Min." eingestellt ist.) Die Einstellungen können jedoch auch nach 20 Minuten bei Kameras im Modus Initial Set geändert werden.
  - "Network Camera Recorder with Viewer Software Lite", das die Live-Überwachung und die Aufzeichnung der Bilder mehrerer Kameras unterstützt, kann genutzt werden. Zu Einzelheiten siehe unsere Webseite unter (<http://security.panasonic.com/pss/security/support/info.html>).
-



**Bitte überprüfen Sie das Gerät auf folgende Symptome, bevor Sie es in Service geben.**

Falls sich ein Problem durch die hier vorgeschlagenen Kontrollen und Abhilfen nicht beheben lässt oder hier nicht behandelt sein sollte, wenden Sie sich bitte an Ihren Fachhändler.

Symptom	Ursache/Abhilfe	Seitenverweis
<b>Der Strom lässt sich nicht einschalten.</b>	<b>Bei Stromversorgung über ein PoE+-Gerät</b> <ul style="list-style-type: none"> <li>• Wurde das PoE+-Gerät (IEEE802.3at-konform) und die RJ45-Steckbuchse (mit Kupplung) über ein LAN-Kabel (Kategorie 5e oder besser) angeschlossen? Den Anschluss auf Richtigkeit überprüfen.</li> <li>• Bei einigen PoE+-Geräten stoppt die Stromversorgung, wenn die angeforderte Leistung die Kapazität aller PoE+-Ports insgesamt übersteigt. Siehe die Bedienungsanleitung des angeschlossenen PoE+-Geräts.</li> <li>• Wenn sowohl die 24 V-Wechselstromversorgung als auch das PoE+-Gerät zur Stromversorgung angeschlossen werden, kommt eventuell keine Netzwerkverbindung zustande. Die Stromversorgung über das PoE+-Gerät unterbrechen.</li> </ul>	26 – 27
	<b>Bei Wechselstromversorgung</b> <ul style="list-style-type: none"> <li>• Ist das Netzkabel fest an eine den technischen Daten entsprechende Stromversorgung angeschlossen? Den Anschluss auf Richtigkeit überprüfen.</li> <li>• Ist das Netzsteckergehäuse vorschriftsmäßig an der Kamera befestigt? Sicherstellen, dass sie vorschriftsmäßig befestigt ist.</li> </ul>	26 27
<b>Die Kamera fährt Presetpositionen nicht exakt an.</b>	<ul style="list-style-type: none"> <li>• Wenn Presetpositionen im Laufe des Gebrauchs ungenau werden, können sie mit der Funktion "Position auffrischen" erneuert werden. Kamerapositionen können auch periodisch korrigiert werden, indem für den erstellten Zeitplan die Funktion "Position auffrischen" aktiviert wird. Unter Umständen müssen die Presetpositionen neu eingestellt werden.</li> </ul>	Bedienungsanleitung (auf der mitgelieferten CD-ROM)
<b>Ein laufender Schwenk-/Neigungsvorgang der Kamera bricht ab, wobei die Kamera ein mechanisches Geräusch abgibt.</b>	<ul style="list-style-type: none"> <li>• Die Kameraposition ist möglicherweise ungenau geworden. Im Setupmenü auf der "Wartung"-Seite, [Rücks. auf Vorg]-Register die Funktion "Position auffrischen" aktivieren.</li> </ul>	Bedienungsanleitung (auf der mitgelieferten CD-ROM)
<b>Die Kamera beginnt plötzlich zu schwenken.</b>	<ul style="list-style-type: none"> <li>• Dies kann durch Störgeräusche ausgelöst werden. Den exogenen Geräuschpegel im Kameraumfeld prüfen.</li> </ul>	11
<b>Bei der Einschaltung leuchtet oder blinkt die Live-Anzeige orange.</b>	<ul style="list-style-type: none"> <li>• Ist das LAN-Kabel richtig angeschlossen? Das LAN-Kabel ordnungsgemäß anschließen.</li> <li>• Funktioniert der an die Kamera angeschlossene Hub oder Router einwandfrei? Prüfen, ob der verwendete Hub oder Router einwandfrei funktioniert.</li> <li>• Ist das an die Kamera angeschlossene LAN-Kabel beschädigt? Das Kabel ersetzen.</li> </ul>	27

Symptom	Ursache/Abhilfe	Seitenverweis
<b>Die Live-Anzeige blinkt orange in Abständen von 2 Sekunden.</b>	<ul style="list-style-type: none"> <li>Ein UPnP™-Fehler ist eingetreten, weil der Router nicht mit Strom versorgt wird. Den Router einschalten. Warten, bis die Verbindungen hergestellt sind.</li> </ul>	–
	<ul style="list-style-type: none"> <li>Bei der Port-Aktualisierung durch die UPnP-Funktion ist ein Fehler eingetreten. Wenn der verwendete Router die UPnP-Funktion nicht unterstützt, Portweiterleitung für den Router einrichten. Dabei die automatische Portweiterleitung für die Kamera deaktivieren.</li> </ul>	Bedienungsanleitung (auf der mitgelieferten CD-ROM)
	<ul style="list-style-type: none"> <li>Die UPnP-Funktion des Routers ist deaktiviert. Zur Aktivierung der UPnP-Funktion siehe die dem Router beiliegende Bedienungsanleitung.</li> </ul>	–
<b>Die Live-Anzeige leuchtet nie.</b>	<ul style="list-style-type: none"> <li>Steht "Anzeige" auf der Seite "Allgemeines" auf "Aus"? Für die Anzeige "An" oder "An(Zugriff)" wählen.</li> </ul>	Bedienungsanleitung (auf der mitgelieferten CD-ROM)
<b>Die Live-Anzeige blinkt andauernd rot.</b>	<ul style="list-style-type: none"> <li>Die Kamera ist u.U. gestört. Beraten Sie sich mit Ihrem Fachhändler.</li> <li>Über das Setupmenü den auf der "Wartung"-Seite, [Status]-Register, unter "Selbstdiagnose" angezeigten Inhalt überprüfen und die Liesmich-Datei auf der mitgelieferten CD-ROM einsehen.</li> </ul>	–
<b>Die Live-Anzeige leuchtet rot.</b>	<ul style="list-style-type: none"> <li>Steht der Schreibschutzschalter der eingelegten SD-Speicherkarte auf "LOCK"? Den Schreibschutzschalter der SD-Speicherkarte entriegeln.</li> <li>Wurde die SD-Speicherkarte auf einem PC formatiert? Eine mit der Kamera formatierte SD-Speicherkarte verwenden. Andernfalls die Software zum Formatieren der SD-Speicherkarte im PC installieren. Siehe unsere Webseite (<a href="http://security.panasonic.com/pss/security/support/info.html">http://security.panasonic.com/pss/security/support/info.html</a>) für weitere Informationen zu unterstützter Software.</li> <li>Ist die eingelegte SD-Speicherkarte beschädigt? Die Karte gegen eine unbeschädigte austauschen.</li> </ul>	Bedienungsanleitung (auf der mitgelieferten CD-ROM)
<b>Der Audio-Eingang enthält Störgeräusche.</b>	<ul style="list-style-type: none"> <li>Folgende Punkte überprüfen: <ul style="list-style-type: none"> <li>Kamera, Hub oder Peripheriegeräte sind nicht geerdet.</li> <li>Die Kamera wird in der Nähe einer Starkstromleitung betrieben.</li> <li>Die Kamera wird in der Nähe eines Geräts betrieben, das ein starkes elektromagnetisches Feld oder Radiowellen erzeugt (z.B. im Bereich einer Fernseh-/Radioantenne, eines Klimaanlage-motors oder Transformators).</li> </ul> </li> </ul> <p>Falls der Audio-Eingang auch nach den obigen Kontrollen noch Störgeräusche enthält, ein Aktivmikrofon verwenden oder einen niederohmigen Audio-Ausgang anschließen.</p>	13
<b>Die Isolierung des Netzkabels ist beschädigt.</b>	<p>Netzkabel und Steckverbinder zeigen Verschleiß. Dies kann einen elektrischen Schlag oder einen Brand verursachen. Das Netzkabel sofort vom Netz trennen und qualifiziertes Service-Personal anfordern.</p>	–
<b>Netzkabel, Netzstecker und Steckverbinder erhitzen sich während des Betriebs.</b>		
<b>Das Netzkabel erhitzt sich, wenn es geknickt oder gedehnt wird.</b>		

Symptom	Ursache/Abhilfe	Seitenverweis
<b>SW598</b> <b>SW397A</b> <b>An der Glockenabdeckung anhaftende Regentropfen machen die Bilder unscharf.</b>	Die Wirkung der wasserabstoßenden Beschichtung hat nachgelassen. Zum Reinigen der Glockenabdeckung siehe "Reinigen des Gehäuses" unter "Zu beachten". Wenn dies keine Abhilfe schafft, beraten Sie sich bitte mit Ihrem Fachhändler.	10

## Live-Anzeige

Die Live-Anzeige leuchtet bzw. blinkt wie unten beschrieben in Abhängigkeit vom Zustand der Kamera.

Betriebszustand		Anzeigezustand
Strom eingeschaltet	Vor Anschaltung ans Netzwerk	Leuchtet orange → Erlischt → Blinkt orange → Leuchtet orange
	Nach Anschaltung ans Netzwerk	Leuchtet orange → Erlischt → Blinkt orange → Blinkt grün → Leuchtet grün
Im Wartezustand oder während des Anschlusses (Kabel nicht angeschlossen.)		Leuchtet orange
Im Wartezustand oder während des Anschlusses (Kabel angeschlossen.)		Leuchtet grün
Während eines Upgrade		Blinkt orange
Während der Initialisierung		Leuchtet orange → Erlischt → Blinkt orange → Leuchtet orange
Portweiterleitungsfehler aufgrund der UPnP -Funktion		Blinkt orange (in Abständen von 2 Sekunden (1 Sekunde an/1 Sekunde aus))
Störung der Kamera		Blinkt rot
Fehler beim Schreiben der SD-Speicherkarte		Leuchtet rot

# Technische Daten

## • Allgemeines

	WV-SW598	WV-SW397
Stromversorgung:	24 V Wechselstrom, PoE+-Gerät (IEEE802.3at-konform) oder geprüfter PoE-Injektor (60 W)	
Leistungsaufnahme*1:	24 V Wechselstrom: 3,5 A/Ca. 55 W Geprüfte PoE (Injektor: 60 W) 54 V Gleichstrom: 1,0 A/Ca. 50 W PoE+ 54 V Gleichstrom: 470 mA/Ca. 25 W (Gerät der Klasse 4)	
Betriebsumgebungs- temperatur:	-50 °C bis +55 °C (24 V Wechselstrom/ Geprüfter PoE-Injektor (60 W))*2 -30 °C bis +55 °C (PoE+-Gerät) Einschaltbereich: -30 °C bis +55 °C (24 V Wechselstrom/ PoE+-Gerät/ Geprüfter PoE-Injektor (60 W))	
Betriebsumgebungs- Luftfeuchtigkeit:	Weniger als 90 % (kondensationsfrei)	
Lagerbedingungen Lagertemperatur:	-50 °C bis +70 °C	
Lagerfeuchtigkeit:	Weniger als 95 % (kondensationsfrei)	
Monitor-Ausgang (für Einstellung):	VBS: 1,0 V [p-p]/75 Ω, FBAS-Signal (Cinchbuchse)	
Externe E/A-Klemmen:	ALARM IN 1 (DAY/NIGHT IN)/ ALARM IN 2 (ALARM OUT)/ ALARM IN 3 (AUX OUT) (je einer) DAY/NIGHT IN, ALARM OUT und AUX OUT werden verfügbar durch entsprechende Einstellung von Klemme 1, Klemme 2 und Klemme 3.	
Mikrofon-/Leitungseingang:	ø3,5 mm Mono-Minibuchse Eingangsimpedanz: Ca. 2 kΩ (unsymmetrisch)	
Für Mikrofoneingang:	Geeignetes Mikrofon: Plug-in-Aktivmikrofon Versorgungsspannung: 2,5 V ±0,5 V Empfohlene Empfindlichkeit des Mikrofons: -48 dB ±3 dB (0 dB=1 V/Pa, 1 kHz)	
Für Leitungseingang:	Eingangspegel: Ca. -10 dBV	
Audio-Ausgang:	ø3,5 mm Stereo-Minibuchse (Mono-Ausgang): Ausgangsimpedanz: ca. 600 Ω (unsymmetrisch) Externer Lautsprecher mit Verstärker: Ausgangspegel: -20 dBV	
Wasserfestigkeit*3:	Gehäuse: Entspricht IP66 (IEC60529), Typ 4X (UL50), NEMA 4X	
Stoßfestigkeit:	Entspricht IK10 (IEC62262)	
Abmessungen:	ø229 mm x 392 (H) mm, Glockendurchmesser: 160 mm	
Masse:	Gehäuse: ca. 5,0 kg	
Lackierung:	Gehäuse: Aluminium-Druckguss mit Melaminharzbeschichtung (Farbe der Beschichtung: Natursilber) Sonnenblenden*4: ASA-Harzbeschichtung (Beschichtungsfarbe: Natursilber) Glockenabdeckung: Klarsichtglocke aus PC-Kunstharz (mit wasserabstoßender Beschichtung) <b>SW598</b> <b>SW397A</b> Klarsichtglocke aus PC-Kunstharz <b>SW397</b>	

\*1 Weitere Informationen über Stromversorgung und Leistungsaufnahme finden Sie auf unserer Website (<http://security.panasonic.com/pss/security/support/info.html>).

\*2 Die Kamera für den Einsatz bei niedrigen Temperaturen immer eingeschaltet lassen, damit die Temperatur im Geräteinneren durch die Heizung auf einem Wert über -10 °C gehalten werden kann. Einstellungen und Inbetriebsetzung bei einer Umgebungstemperatur von mindestens -30 °C durchführen.

\*3 Unter der Voraussetzung, dass die Montage den in diesem Handbuch enthaltenen Anweisungen entspricht und eine geeignete Wasserabdichtung aufgebracht wurde.

\*4 Die Hauptsonnenblende kann nicht abmontiert werden.

## • Kamera

Bildaufnahmeelement:	Ca. 1/3-Typ-MOS-Bildsensor
Effektive Pixelzahl:	Ca. 2,4 Megapixel
Abtastbereich:	5,38 mm (H) x 3,02 mm (V)
Abtastsystem:	Kontinuierlich

Mindestbeleuchtungsstärke:	<div style="display: flex; justify-content: space-between; align-items: center;"> <div style="border: 1px solid black; border-radius: 50%; padding: 2px;">SW598</div> <div> <p>Farbe: 0,5 lx (F1,6, Niedrige Verschlusszeit: Aus (1/30 s), AGC: Hoch) 0,031 lx (F1,6, Niedrige Verschlusszeit: Max. 16/30 s, AGC: Hoch)*</p> <p>BW: 0,06 lx (F1,6, Niedrige Verschlusszeit: Aus (1/30 s), AGC: Hoch) 0,004 lx (F1,6, Niedrige Verschlusszeit: Max. 16/30 s, AGC: Hoch)*</p> </div> </div> <hr style="border-top: 1px dashed black;"/> <div style="display: flex; justify-content: space-between; align-items: center;"> <div style="border: 1px solid black; border-radius: 50%; padding: 2px;">SW397A</div> <div style="border: 1px solid black; border-radius: 50%; padding: 2px;">SW397</div> </div> <div style="margin-left: 20px;"> <p>Farbe: 0,3 lx (F1,6, Niedrige Verschlusszeit: Aus (1/30 s), AGC: Hoch) 0,019 lx (F1,6, Niedrige Verschlusszeit: Max. 16/30 s, AGC: Hoch)*</p> <p>BW: 0,04 lx (F1,6, Niedrige Verschlusszeit: Aus (1/30 s), AGC: Hoch) 0,003 lx (F1,6, Niedrige Verschlusszeit: Max. 16/30 s, AGC: Hoch)*</p> <p>* Umgerechneter Wert</p> </div>
Super Dynamic:	An/Aus
Dynamikbereich:	Typisch 52 dB (Super Dynamic: An)
SD Gesicht:	An/Aus
Verstärkung (AGC):	An (Hoch)/ An (Niedrig)/ An (Hoch)/ Aus
Adaptive Schwarzdehnung:	An/Aus
Gegenlichtkompensation (BLC):	An/Aus
Nebelkompensation:	An/Aus
Einstellung der Lichtregelung:	Außenszene/ Innenszene (50 Hz)/ Innenszene (60 Hz)/ Feste Verschlusszeit
Verschlusszeit:	Aus (1/30s), 3/100, 3/120, 2/100, 2/120, 1/100, 1/120, 1/250, 1/500, 1/1000, 1/2000, 1/4000, 1/10000
Autom. Langzeitsynchronisation:	Aus(1/30 s), Max. 2/30 s, Max. 4/30 s, Max. 6/30 s, Max. 10/30 s, Max. 16/30 s
Farbe/Schwarzweiß:	An/ Aus/ AUTO1/ AUTO2/ AUTO3
Weißabgleich:	ATW1/ ATW2/ AWC
Digitale Rauschunterdrückung:	Hoch/Niedrig
Bildstabilisator:	An/Aus
Privatzone:	Grau/ Mosaik/ Aus (Max. 32 Zonen einstellbar)
Kameratitel-Anzeige:	An/Aus Bis zu 20 Zeichen (alphanumerische Zeichen, Symbole) Zeichengröße: Groß/ Mittel/ Klein
Video-Bewegungsmelder (VMD):	An/Aus, 4 Bereiche einstellbar
Bildhaltefunktion:	An/Aus

#### • Objektiv

Zoomverhältnis:	30x 45x mit optischem Extra-Zoom (Auflösung 1280x720)
Digital-Zoom (elektronisch):	12x (max. 1080x in Verbindung mit optischem Extra-Zoom: Auflösung 640x360)
Brennweite:	4,3 mm - 129,0 mm
Max. Öffnungsverhältnis:	1:1,6 (Weit) - 4,7 (Tele)
Brennweitenbereich:	2,0 m - ∞
Blendenbereich:	F1,6 (Weit) - Close
Betrachtungswinkel:	[Modus 16:9] Horizontal: 2,6° (Tele) - 64,6° (Weit) Vertikal: 1,6° (Tele) - 38,2° (Weit) [Modus 4:3] Horizontal: 1,6° (Tele) - 45,2° (Weit) Vertikal: 1,2° (Tele) - 34,3° (Weit)

## • Schwenk-/Neigetisch

Schwenkbereich:	360 ° Endlosschwenk
Schwenkgeschwindigkeit:	Manuell: ca. 0,065 °/s - 120 °/s, Preset: Bis ca. 300 °/s
Neigebereich:	Arbeitsbereich: -15 ° - 195 ° (waagrecht - abwärts - waagrecht) Empfohlener Bereich*1: 0 ° - 180 ° Wählbarer Neigungswinkel: 10 ° / 5 ° / 3 ° / 0 °*2 / -3 °*2 / -5 °*2 / -10 °*2 / -15 °*2
Neigungsgeschwindigkeit:	Manuell: ca. 0,065 °/s - 120 °/s, Preset: Bis ca. 300 °/s
Anzahl der Presetpositionen:	256
Auto-Modus:	Autom. Tracking/ Autom. Schwenken/ Preset-Sequenz/ 360 Map-Shot
Selbststrückführ:	10 s/ 20 s/ 30 s/ 1 min/ 2 min/ 3 min/ 5 min/ 10 min/ 20 min/ 30 min/ 60 min
Map-Shot:	360 Map-Shot/ Preset-Map-Shot

\*1 Der empfohlene Bereich bezeichnet den Winkelbereich, innerhalb dessen das gesamte Bild sichtbar ist. Überschreitet der Kamerawinkel diesen Bereich, werden Teile des Bildes unsichtbar.

\*2 Bei Wahl von "0 °", "-3 °", "-5 °", "-10 °", oder "-15 °" vergrößert sich der vom Kameragehäuse verdeckte Bereich, wenn sich die Kamera in nahezu waagerechter Stellung befindet. Wenn "-15 °" als "Neigungswinkel" gewählt wird, ist die obere Bildhälfte verdeckt.

## • Netzwerk

	WW-SW598	WW-SW397
Netzwerk:	10BASE-T/100BASE-TX, RJ45-Stecker	
Auflösung: <b>SW598</b>	<ul style="list-style-type: none"> <li>Bei Einstellung von "Bild-Digitalisierung" auf "2 Megapixel [16:9]" <ul style="list-style-type: none"> <li>H.264 1920x1080/ 640x360/ 320x180, Max. 30 fps</li> <li>JPEG (MJPEG) 1920x1080/ 640x360/ 320x180, Max. 30 fps</li> </ul> </li> <li>Bei Einstellung von "Bild-Digitalisierung" auf "1,3 Megapixel [16:9]" <ul style="list-style-type: none"> <li>H.264 1280x720/ 640x360/ 320x180, Max. 30 fps</li> <li>JPEG (MJPEG) 1280x720/ 640x360/ 320x180, Max. 30 fps</li> </ul> </li> <li>Bei Einstellung von "Bild-Digitalisierung" auf "1,3 Megapixel [4:3]" <ul style="list-style-type: none"> <li>H.264 1280x960/ VGA/ QVGA, Max. 30 fps</li> <li>JPEG (MJPEG) 1280x960/ VGA/ QVGA, Max. 30 fps</li> </ul> </li> </ul>	
<b>SW397A</b> <b>SW397</b>	<ul style="list-style-type: none"> <li>Bei Einstellung von "Bildseitenverhältnis" auf "16:9" <ul style="list-style-type: none"> <li>H.264 1280x720/ 640x360/ 320x180, Max. 30 fps</li> <li>JPEG (MJPEG) 1280x720/ 640x360/ 320x180, Max. 30 fps</li> </ul> </li> <li>Bei Einstellung von "Bildseitenverhältnis" auf "4:3" <ul style="list-style-type: none"> <li>H.264 1280x960/ 800x600/ VGA/ QVGA, Max. 30 fps</li> <li>JPEG (MJPEG) 1280x960/ 800x600/ VGA/ QVGA, Max. 30 fps</li> </ul> </li> </ul>	
Bildkompression:	<p>H.264*1 Bildqualität: Niedrig/ Normal/ Fein Verbindungsart: Unicast/Multicast Video-Bitrate: (Konstante Bitrate/ Größte Mühe/ Erweiterte VBR) 64 kbps/ 128 kbps/ 256 kbps/ 384 kbps/ 512 kbps/ 768 kbps/ 1024 kbps/ 1536 kbps/ 2048 kbps/ 3072 kbps/ 4096 kbps/ 6144 kbps/ 8192 kbps/ 10240 kbps/ 12288 kbps/ 14336 kbps (Priorität der Bildwiederholffrequenz) 1 fps/ 3 fps/ 5 fps/ 7,5 fps/ 10 fps/ 12 fps/ 15 fps/ 20 fps/ 30 fps</p> <hr/> <p>JPEG (MJPEG) Bildqualität: 0 Superfein/ 1 Fein/ 2/ 3/ 4/ 5 Normal/ 6/ 7/ 8/ 9 Niedrig (10 Stufen: 0-9) Verbindungsart: PULL/PUSH Übertragungsintervall: 0,1 fps - 30 fps (Bei gleichzeitiger Anzeige von JPEG-Bildern ergibt sich eine Einschränkung der Bildwiederholffrequenz bei JPEG- und H.264 Bildern.)</p>	
Audiokompressionsmethode:	G.726 (ADPCM) 32 kbps/ 16 kbps, G.711 64 kbps, AAC*2	
Bandbreitenskalierung:	Unbegrenzt/ 64 kbps/ 128 kbps/ 256 kbps/ 384 kbps/ 512 kbps/ 768 kbps/ 1024 kbps/ 2048 kbps/ 4096 kbps/ 8192 kbps	
Protokolle:	IPv6: TCP/IP, UDP/IP, HTTP, HTTPS, FTP, SMTP, DNS, NTP, SNMP, DHCPv6, RTP, MLD, ICMP, ARP IPv4: TCP/IP, UDP/IP, HTTP, HTTPS, RTSP, RTP, RTP/RTCP, FTP, SMTP, DHCP, DNS, DDNS, NTP, SNMP, UPnP, IGMP, ICMP, ARP	

Betriebssystem* <sup>3</sup> * <sup>4</sup> :	Microsoft Windows 8 Microsoft Windows 7 Microsoft Windows Vista Microsoft Windows XP SP3
Browser:	Windows Internet Explorer 10 (32-Bit) Windows Internet Explorer 9 (32-Bit) Windows Internet Explorer 8 (32-Bit) Windows Internet Explorer 7 (32-Bit)
Maximaler Mehrfachzugriff:	14 (Anzahl der Sitzungen, die gleichzeitig mit den Kameras verbunden sein können) * Abhängig von den Netzwerkbedingungen
FTP-Client:	Übertragung von Alarmbildern, regelmäßige Übertragung zum FTP-Server (bei Ausfall der Übertragung Backup auf optionaler SD-Speicherkarte.)
Multibildschirm:	Auf dem Multibildschirm können bis zu 16 Kamerabilder gleichzeitig dargestellt werden. (einschließlich der Kamera selbst)
Kompatibel mit SDXC/SDHC/SD-Speicherkarten* <sup>4</sup> :	Hergestellt von Panasonic (SD-Geschwindigkeitsklasse 4 oder höher) SD-Speicherkarte: 64 GB SDHC-Speicherkarte: 4 GB, 8 GB, 16 GB, 32 GB SD-Speicherkarte: 2 GB(ausgenommen miniSD und microSD)
Kompatibilität zu Mobiltelefonen:	JPEG-Bilder, Schwenken/ Neigen/ Zoom/ Fokusregelung, Steuern von Zusatzeinrichtungen (AUX) (abhängig von der Zugriffsebene)
Kompatibilität mit mobilen Endgeräten: (Stand Februar 2015)* <sup>5</sup>	iPad, iPhone, iPod touch (iOS 4.2.1 oder neuer) Mobile Android™-Endgeräte

\*1 Übertragung über 2 Streams einzeln einstellbar.

\*2 AAC (Advanced Audio Coding) wird nur bei der Aufzeichnung von Ton auf SD-Speicherkarten angewendet.

\*3 Zu weiteren Informationen über die Systemanforderungen des PC und Vorsichtsmaßnahmen bei Verwendung von Microsoft Windows 8, Microsoft Windows 7, Microsoft Windows Vista oder Windows Internet Explorer, auf der mitgelieferten CD-ROM "Manual" - "Open" anklicken und "Notes on Windows® / Internet Explorer® versions" anklicken.

\*4 Eine SD-Speicherkarte hoher Qualität und Haltbarkeit wählen, wenn die darauf gespeicherten Bilder wiederholt mit der automatischen Überschreibfunktion durch neue überschrieben werden sollen.

\*5 Zu Informationen über kompatible Geräte siehe unsere Webseite unter (<http://security.panasonic.com/pss/security/support/info.html>).

## Standardzubehör

Installationshandbuch (vorliegendes Dokument).....	1 St.
Garantiekarte.....	1 St.
CD-ROM*1.....	1 St.
Code-Aufkleber*2.....	1 St.

Für die Installation sind folgende Teile erforderlich.

Vordere und hintere Sonnenblende je .....	1 St.
Befestigungsschrauben für vordere/hintere Sonnenblende.....	2 St. (einschl. 1 Reserve)
8poliges Alarmkabel .....	1 St.
Steckverbindersatz für 24 V Wechselstrom.....	1 St.
(Netzsteckergehäuse: 1 St., Kontakt: 3 St.)	
Schutzabdeckung*3 .....	1 St.
Kupplung (für Netzwerkkabel) .....	1 St.

\*1 Die CD-ROM enthält die Bedienungsanleitung sowie verschiedene Hilfsprogramme.

\*2 Dieser Aufkleber wird eventuell für das Netzwerk-Management benötigt. Der Code-Aufkleber sollte von einem Netzwerk-Administrator aufbewahrt werden.

\*3 Die Schutzabdeckung muss angebracht werden, wenn die Kamera zur Reparatur eingeschickt oder transportiert wird oder der Einbauort geändert wird. Für den späteren Gebrauch aufbewahren.

## Sonderzubehör

Deckenmontagehalterung	WV-Q121B
Wandmontagehalterung	WV-Q122 (Auslaufmodell)
	WV-Q112A
Benutzerlizenz-Zubehör (für H.264)	BB-HCA8A
	BB-HCA8CE



## Entsorgung von Altgeräten und Batterien Nur für die Europäische Union und Länder mit Recyclingsystemen



Dieses Symbol, auf den Produkten, der Verpackung und/oder den Begleitdokumenten, bedeutet, dass gebrauchte elektrische und elektronische Produkte sowie Batterien nicht in den allgemeinen Hausmüll gegeben werden dürfen. Bitte führen Sie alte Produkte und verbrauchte Batterien zur Behandlung, Aufarbeitung bzw. zum Recycling gemäß den gesetzlichen Bestimmungen den zuständigen Sammelpunkten zu.



Indem Sie diese Produkte und Batterien ordnungsgemäß entsorgen, helfen Sie dabei, wertvolle Ressourcen zu schützen und eventuelle negative Auswirkungen auf die menschliche Gesundheit und die Umwelt zu vermeiden. Für mehr Informationen zu Sammlung und Recycling, wenden Sie sich bitte an Ihren örtlichen Abfallentsorgungsdienstleister.

Gemäß Landesvorschriften können wegen nicht ordnungsgemäßer Entsorgung dieses Abfalls Strafgebühren verhängt werden.



### Hinweis für das Batteriesymbol (Symbol unten)

Dieses Symbol kann in Kombination mit einem chemischen Symbol abgebildet sein. In diesem Fall erfolgt dieses auf Grund der Anforderungen derjenigen Richtlinien, die für die betreffende Chemikalie erlassen wurden.

Panasonic Corporation

<http://www.panasonic.com>

Panasonic System Networks Co., Ltd.  
Fukuoka, Japan

Authorised Representative in EU:

Panasonic Testing Centre  
Panasonic Marketing Europe GmbH  
Winsbergring 15, 22525 Hamburg, Germany



© Panasonic System Networks Co., Ltd. 2013