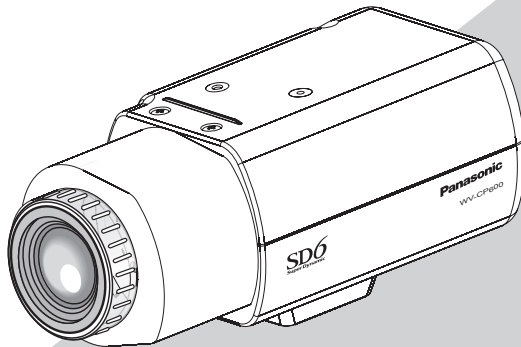


# Panasonic

## Guida all'installazione

### Telecamera TVCC a colori

Modello No. **WV-CP620/G, WV-CP624E**  
**WV-CP600/G, WV-CP604E**



Questa illustrazione rappresenta la WV-CP600/G.  
Obiettivo: Opzionale

Prima di tentare di collegare o utilizzare questo prodotto,  
si prega di leggere attentamente queste istruzioni e di conservare questo manuale per usi futuri.

Il numero del modello è abbreviato in alcune descrizioni contenute in questo manuale.

Noi dichiariamo sotto nostra esclusiva responsabilità che il prodotto a cui si riferisce la presente dichiarazione risulta conforme ai seguenti standard o altri documenti normativi conformi alle disposizioni delle direttive 2006/95/CE e 2004/108/CE.

	<b>CAUTION</b> RISK OF ELECTRIC SHOCK DO NOT OPEN	
<p>AVVERTIMENTO: PER EVITARE IL PERICOLO DI SCOSSE NON TOGLIERE IL COPERCHIO (O LA PARTE POSTERIORE). ALL'INTERNO NON CI SONO PARTI CHE RICHIEDONO L'INTERVENTO DELL'UTENTE. PER QUALSIASI RIPARAZIONE RIVOLGERSI A PERSONALE TECNICO QUALIFICATO.</p>		



Il fulmine con punta a freccia all'interno del triangolo equilatero è inteso ad avvertire l'utente della presenza all'interno dell'apparecchio di una "tensione pericolosa" non isolata d'ampiezza sufficiente a costituire un pericolo di scossa elettrica.

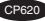



Il punto esclamativo all'interno del triangolo equilatero è inteso ad avvertire l'utente della presenza di importanti istruzioni sull'uso e la manutenzione (servizio) nella pubblicazione che accompagna l'apparecchio.

#### AVVERTENZA:

- Per prevenire il rischio di incendio o di scossa elettrica, non esporre questa apparecchiatura alla pioggia o all'umidità.
- L'apparecchiatura non deve essere esposta a gocciolamenti o spruzzi e nessun oggetto riempito di liquidi, come ad esempio un vaso, deve essere messo sull'apparecchiatura.
- Tutte le procedure relative all'installazione di questo prodotto devono essere eseguite da personale di assistenza qualificato o installatori di sistema.
- Per evitare lesioni, l'apparato va fissato in modo sicuro al pavimento/parete/soffitto secondo le istruzioni d'installazione.
- La spina dell'alimentazione principale o un accoppiatore di apparecchiature deve rimanere facilmente raggiungibile.
- L'installazione deve essere eseguita in conformità con tutte le norme di installazione applicabili.
- Questo prodotto non ha un interruttore di alimentazione. In fase di spegnimento, spegnere la corrente o rimuovere il cavo dell'alimentazione.
- I collegamenti devono essere conformi alla normativa elettrica locale.

# Indice

Istruzioni per la sicurezza importanti.....	4
Limitazione di responsabilità .....	5
Esonero dalla garanzia.....	5
Prefazione .....	6
Circa le annotazioni .....	6
Caratteristiche .....	6
Riguardo ai manuali dell'utente.....	7
Marchi di fabbrica e marchi di fabbrica registrati .....	7
Precauzioni.....	8
Precauzioni per l'installazione .....	10
Principali controlli operativi e loro funzioni .....	12
Installazione e connessione .....	13
Menu di configurazione.....	23
Lista del menu di configurazione.....	23
Operazioni di base.....	24
Schema di transizione della schermata  .....	26
Schema di transizione della schermata  .....	27
Correzione dei difetti di funzionamento .....	28
Dati tecnici.....	29
Accessori standard.....	30

# Istruzioni per la sicurezza importanti

- 1) Leggere queste istruzioni.
- 2) Conservare queste istruzioni.
- 3) Tener conto di tutte le avvertenze.
- 4) Seguire tutte le istruzioni.
- 5) Non utilizzare questa apparecchiatura vicino all'acqua.
- 6) Pulire soltanto con un panno asciutto.
- 7) Non bloccare alcuna fessura per la ventilazione. Installare in conformità con le istruzioni del produttore.
- 8) Non installare vicino a qualsiasi fonte di calore come radiatori, valvole di regolazione del calore, stufe o altre apparecchiature (inclusi amplificatori) che producono calore.
- 9) Non vanificare l'obiettivo di sicurezza della spina polarizzata o con messa a terra. Una spina polarizzata ha due lame di cui una più larga dell'altra. Una spina con messa a terra ha due lame e un terzo polo per la messa a terra. La lama più larga o il terzo polo sono forniti per la sicurezza. Se la spina fornita non è adatta alla propria presa, consultare un elettricista per la sostituzione della presa obsoleta.
- 10) Proteggere il cavo di alimentazione in modo che non venga calpestato o pizzicato particolarmente presso le spine, le prese di corrente e nel punto dove fuoriesce dall'apparecchiatura.
- 11) Utilizzare soltanto accessori specificati dal produttore.
- 12) Utilizzare soltanto con il carrello, il supporto, il cavalletto, la staffa o il piano specificati dal produttore o venduti con l'apparecchiatura. Quando si utilizza un carrello, prestare attenzione quando si sposta la combinazione di carrello/apparecchiatura per evitare ferite causate da rovesciamenti.



- 13) Disinserire la spina di questa apparecchiatura durante i temporali con fulmini o quando non la si utilizza per lunghi periodi di tempo.
- 14) Per la manutenzione rivolgersi a personale di assistenza qualificato. La manutenzione è necessaria quando l'apparecchiatura è stata danneggiata in qualsiasi modo, come ad esempio quando il cavo o la spina di alimentazione sono danneggiati, è stato rovesciato del liquido o sono caduti degli oggetti sull'apparecchiatura, l'apparecchiatura è stata esposta alla pioggia o all'umidità, non funziona normalmente o è stata fatta cadere.

## Limitazione di responsabilità

QUESTA PUBBLICAZIONE VIENE FORNITA "COSÌ COM'È" SENZA GARANZIE DI NESSUN GENERE, SIANO ESSE ESPRESSE O IMPLICITE, INCLUSE MA NON LIMITATE ALLE GARANZIE IMPLICITE DI COMMERCIALITÀ, IDONEITÀ PER QUALSIASI FINE PARTICOLARE O NON VIOLAZIONE DEI DIRITTI DI TERZI.

QUESTA PUBBLICAZIONE POTREBBE CONTENERE INESATTEZZE TECNICHE O ERRORI TIPOGRAFICI. MODIFICHE VENGONO AGGIUNTE ALLE INFORMAZIONI QUI CONTENUTE, IN QUALSIASI MOMENTO, PER IL MIGLIORAMENTO DI QUESTA PUBBLICAZIONE E/O DEL(-) PRODOTTO(-I) CORRISPONDENTE(-I).

## Esonero dalla garanzia

IN NESSUN CASO Panasonic System Networks Co., Ltd. DOVRÀ ESSERE RITENUTA RESPONSABILE NEI CONFRONTI DI ALCUNA PARTE O PERSONA, FATTA ECCEZIONE PER LA SOSTITUZIONE O LA MANUTENZIONE RAGIONEVOLE DEL PRODOTTO, NEI CASI, INCLUSI MA NON LIMITATI AI SEGUENTI:

- (1) QUALSIASI DANNO E PERDITA, INCLUSI SENZA LIMITAZIONE, QUELLI DIRETTI O INDIRETTI, SPECIALI, CONSEGUENTI O ESEMPLARI, DERIVATI O RELATIVI AL PRODOTTO;
- (2) LESIONI PERSONALI O QUALSIASI DANNO CAUSATO DALL'UTILIZZO SCORRETTO O DALL'ESECUZIONE NEGLIGENTE DI OPERAZIONI DA PARTE DELL'UTENTE;
- (3) SMONTAGGIO, RIPARAZIONE O MODIFICA NON AUTORIZZATI DEL PRODOTTO DA PARTE DELL'UTENTE;
- (4) INCONVENIENTI O QUALSIASI PERDITA DERIVATI DALLA MANCATA VISUALIZZAZIONE DELLE IMMAGINI, DOVUTA QUALSIASI MOTIVO O CAUSA INCLUSI QUALSIASI GUASTO O PROBLEMA DEL PRODOTTO;
- (5) QUALSIASI PROBLEMA, CONSEGUENTE INCONVENIENTE, PERDITA O DANNO DERIVATO DAL SISTEMA COMBINATO CON DISPOSITIVI DI TERZI;
- (6) QUALSIASI RICHIESTA DI RISARCIMENTO O AZIONE LEGALE PER DANNI, AVVIATA DA QUALSIASI PERSONA O ORGANIZZAZIONE IN QUANTO SOGGETTO FOTOGENICO, A CAUSA DELLA VIOLAZIONE DELLA PRIVACY RISULTATA DAL FATTO CHE UNA CERTA IMMAGINE DELLA TELECAMERA DI SORVEGLIANZA, INCLUSI I DATI SALVATI, PER QUALCHE MOTIVO, VENGA RESA PUBBLICA O VENGA UTILIZZATA PER QUALSIASI SCOPO.

## Prefazione

Questo prodotto è una telecamera TVCC a colori CCD di tipo 1/3. Il collegamento di questo prodotto ad un monitor video consente agli utenti di utilizzare questo prodotto come telecamera di monitoraggio.

- WV-CP620/G: Alimentazione da 220 a 240 V CA, con la funzione di selettore della modalità colori/bianco e nero
- WV-CP624E: Alimentazione 24 V CA, 12 V CC, con la funzione di selettore della modalità colori/bianco e nero
- WV-CP600/G: Alimentazione da 220 a 240 V CA, con la semplice funzione di selettore della modalità bianco e nero
- WV-CP604E: Alimentazione 24 V CA, 12 V CC, con la semplice funzione di selettore della modalità bianco e nero

## Circa le annotazioni

Le seguenti annotazioni sono usate per descrivere le funzioni limitate a modelli specifici. Le funzioni senza annotazioni sono supportate da tutti i modelli.

**CP620** :Le funzioni in questo simbolo sono disponibili nei modelli WV-CP620/G e V-CP624E.

**CP600** :Le funzioni in questo simbolo sono disponibili nei modelli WV-CP600/G e V-CP604E.

## Caratteristiche

### Introduzione di un CDD ad alta risoluzione di recente perfezionamento

L'introduzione del CCD di recente perfezionamento con 976 pixel orizzontali ha portato ad un'alta risoluzione orizzontale di 650 linee TV.

### Super Dynamic 6 (SUPER-D6)

Per soggetti fotografici che presentano un forte contrasto tra aree chiare e scure, la compensazione di luminosità a livello di pixel consentirà di ottenere immagini più naturali.

### Alta sensibilità ottenuta grazie alla funzione di riduzione del rumore

Grazie all'introduzione del design del circuito a basso rumore (F1.4), si è raggiunta la sensibilità delle immagini a colori nelle seguenti illuminazioni minime:

0,08 lx (a colori), 0,008 lx (in bianco e nero) **CP620**

0,08 lx (a colori), 0,05 lx (in bianco e nero) **CP600**

### Dotata della funzione di conversione giorno/notte **CP620**

Non è necessaria nessuna operazione di notte, in quanto l'immagine passa automaticamente dalla modalità colore alla modalità bianco e nero in condizioni di scarsa illuminazione.

Di notte, è possibile catturare le immagini chiare grazie alla commutazione automatica dei filtri IR a bassa intensità luminosa.

## **Dotata della funzione di rilevamento del movimento (VMD)**

Il movimento di un oggetto è rilevabile. È possibile rilevare quando si copre la telecamera con un panno, un cappello o altri movimenti e quando si cambia la direzione della telecamera durante la sorveglianza.

---

### **Nota:**

- La funzione i-VMD non è una funzione dedicata alla prevenzione di furti, incendi, etc. Non siamo responsabili di incidenti o danni dovuti all'applicazione di questa funzione per i suddetti scopi.
- 

## **Riguardo ai manuali dell'utente**

Il manuale di istruzioni della telecamera è composto da 2 manuali: Questo manuale ed il manuale di istruzioni (PDF).

Questo manuale spiega come installare la telecamera.

Far riferimento al "Manuale di istruzioni (PDF)" sul CD-ROM fornito per le descrizioni di come eseguire le impostazioni dell'unità. È necessario Adobe® Reader® per leggere il PDF. Se Adobe® Reader® non fosse installato sul PC, scaricare l'ultima versione di Adobe® Reader® dal sito web di Adobe ed installarlo.

## **Marchi di fabbrica e marchi di fabbrica registrati**

Adobe, Acrobat Reader e Reader sono marchi di fabbrica registrati o marchi di fabbrica di Adobe Systems Incorporated negli Stati Uniti e/o in altri Paesi.

# Precauzioni

## **Rivolgersi al rivenditore per i lavori di installazione.**

I lavori di installazione richiedono tecnica ed esperienza. In caso contrario si possono provocare ferite o danni al prodotto. Non esitare a rivolgersi al rivenditore.

## **Non inserire nessun oggetto estraneo.**

Questo potrebbe danneggiare permanentemente il prodotto. Spegnerlo immediatamente e rivolgersi a personale di assistenza qualificato per la riparazione.

## **Non tentare di smontare o modificare il prodotto.**

La mancata osservanza di questa precauzione può causare incendi o scosse elettriche. Rivolgersi al rivenditore per le riparazioni o ispezioni.

## **Interrompere immediatamente l'utilizzo se si verifica qualcosa di anomalo con il prodotto.**

Se fuoriesce fumo dal prodotto o si sente odore di bruciato provenire dal prodotto, continuare ad utilizzarlo provocherà incendi, ferite o danni al prodotto. Spegnerlo immediatamente e rivolgersi a personale di assistenza qualificato per la riparazione.

## **Selezionare un'area di installazione che possa supportare il peso totale.**

La selezione di una superficie di installazione non appropriata può causare la caduta o il rovesciamento del prodotto, procurando ferite. Il lavoro di installazione deve essere iniziato dopo aver eseguito un sufficiente rinforzo.

## **Si devono compiere ispezioni periodiche.**

La ruggine sulle parti metalliche o sulle viti può causare la caduta del prodotto e provocare lesioni o incidenti.

Rivolgersi al rivenditore per le ispezioni.

## **Questo prodotto deve essere installato in una posizione non soggetta a vibrazioni.**

La mancata osservanza di questa precauzione può causare l'allentamento di viti e bulloni e di conseguenza la caduta e procurare ferite.

## **Installare questo prodotto in una posizione sufficientemente alta per evitare che persone e oggetti urtino il prodotto.**

La mancata osservanza di questa precauzione può causare una caduta e provocare ferite o incidenti.

## **Non colpire o scuotere con forza questo prodotto.**

La mancata osservanza di questa precauzione può causare ferite o incendi.

## **Spegnerlo questo prodotto durante il cablaggio.**

La mancata osservanza di questa precauzione può causare scosse elettriche. Un cortocircuito o un cablaggio errato può causare incendi.

## **Non utilizzare questo prodotto in un ambiente con gas infiammabili.**

La mancata osservanza di questa precauzione può causare ferite da esplosione.

## **Evitare di installare il prodotto in posizioni dove è soggetto a danni da sale o gas corrosivi.**

In caso contrario le attrezzature di montaggio si deterioreranno causando la caduta del prodotto e provocando incidenti.

## **Stringere viti e attrezzature di montaggio con la coppia di torsione specificata.**

La mancata osservanza di questa precauzione può causare una caduta e provocare ferite o incidenti.



### [Precauzioni per l'utilizzo]

#### **Questo prodotto è destinato all'uso in ambienti interni.**

Questo prodotto non può essere messo in funzione all'aperto.

#### **Questo prodotto non ha un interruttore di alimentazione.**

Quando lo si spegne, spegnere l'interruttore automatico.

#### **Per un utilizzo continuo con prestazioni stabili**

Le parti di questo prodotto possono deteriorarsi e si può accorciare la durata della vita di questo prodotto quando lo si utilizza in posizioni soggette ad alte temperature e forte umidità. (Temperatura di funzionamento consigliata: +35 °C o inferiore)

Non esporre questo prodotto a fonti di calore diretto quale un riscaldatore.

#### **Maneggiare questo prodotto con cura.**

Non far cadere questo prodotto e non procurare colpi o vibrazioni al prodotto.

La mancata osservanza di questa precauzione può causare inconvenienti.

#### **Rumore sul monitor**

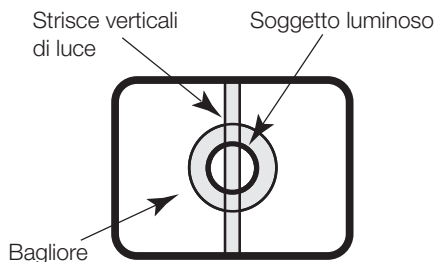
Questo prodotto è dotato di un CCD ultrasensibile. Pertanto, possono apparire sul monitor rumore e macchie bianche. Questo fenomeno non è un'anomalia.

#### **Scolorimento sul filtro colore del CCD**

Quando si filma costantemente una fonte di luce forte come un riflettore, il filtro colore del CCD può deteriorarsi e può causare scolorimento. Anche quando si cambia la direzione fissa della ripresa dopo aver filmato costantemente un riflettore per un certo periodo, lo scolorimento può rimanere.

#### **Non indirizzare questo prodotto verso fonti di luce forte.**

Una fonte di luce, come un riflettore, causa bagliori (dispersione di luce) o strisce verticali di luce (linee verticali).



#### **Pulitura del corpo di questo prodotto**

Spegnere il prodotto quando lo si pulisce.

Non utilizzare detergenti abrasivi forti quando si pulisce questo prodotto. In caso contrario, si può causare scolorimento.

#### **Impostazione modalità sincrona**

La modalità sincrona dell'immagine in questa telecamera indica solo la sincronizzazione interna (INT). Impostare OFF il driver verticale (VD2) quando la telecamera è connessa al controllo del sistema aziendale.

# Precauzioni per l'installazione

**Panasonic non potrà essere considerata responsabile per danni patrimoniali e/o non patrimoniali a cose e/o persone derivanti da installazione o funzionamento eseguiti in modo non conforme al presente documento.**

**Questo prodotto è destinato all'uso in ambienti interni.**

Questo prodotto non può essere messo in funzione all'aperto.

Non esporre il prodotto alla luce diretta del sole per ore e non installare il prodotto nei pressi di un termosifone o un condizionatore d'aria. Diversamente possono essere provocate deformazioni, problemi alla verniciatura ed al funzionamento. Tenere il prodotto a distanza da acqua ed umidità.

## **Posizione di installazione**

Rivolgersi al proprio rivenditore per assistenza se non si è sicuri di una posizione appropriata nel proprio particolare ambiente.

- Assicurarsi che l'area di installazione sia sufficientemente robusta per sostenere il prodotto, come un soffitto di cemento.
- Installare la telecamera in una parte della fondazione della costruzione o dove è assicurata una sufficiente robustezza.
- Se un pannello di soffittatura quale un pannello di cartongesso fosse troppo debole per supportare il peso totale, l'area dovrà essere sufficientemente rinforzata.

**Evitare l'installazione di questo nelle seguenti posizioni.**

- Evitare ubicazioni dove può essere raggiunto da umidità e spruzzi d'acqua.
- Posizioni dove viene utilizzato un agente chimico quali una piscina.
- Posizioni soggette a vapore e fumi oleosi quali una cucina.
- Posizioni in prossimità di gas o vapori infiammabili.

- Posizioni dove vengono prodotte emissioni di radiazioni o raggi X.
- Posizioni dove vengono prodotti gas corrosivi, posizioni dove possono essere causati danni dall'aria salmastra quali la riva del mare.
- Posizioni dove la temperatura non è compresa tra  $-10^{\circ}\text{C}$  e  $+50^{\circ}\text{C}$ .
- Posizioni soggette a vibrazioni. (Questo prodotto non è progettato per l'utilizzo su veicoli.)
- Posizioni soggette a condensazione come risultato di drastici cambiamenti della temperatura.

**Evitare posizioni umide o polverose per l'installazione di questo sistema**

In caso contrario, si può accorciare la durata della vita delle parti interne.

**Evitare di installare il presente prodotto in una posizione con un alto livello di rumore.**

L'installazione in prossimità di un condizionatore d'aria, un pulitore d'aria, un distributore automatico o qualcosa di simile, causa rumore.

**Éviter de faire des branchements pendant un orage. Dans le cas contraire, il y a un risque d'électrocution.**

**Accertarsi di rimuovere questo prodotto se non lo si sta utilizzando.**

**Non danneggiare la spina o il cavo di alimentazione.**

**Tenere il cavo della telecamera lontano dal cavo dell'illuminazione.**

La mancata osservanza di questa precauzione può causare disturbo.

## **Interferenza radio**

Quando la telecamera viene utilizzata vicino ad una antenna TV/radio, un campo elettrico o un campo magnetico forte (vicino ad un motore o ad un trasformatore), le immagini possono essere distorte e si può produrre rumore sonoro. In tal caso, far passare il cavo della telecamera attraverso specifici tubi protettivi in acciaio.

## **Procurarsi localmente le viti**

Le viti non vengono fornite con questo prodotto. Preparare le viti a seconda del materiale, della struttura, della robustezza e di altri fattori dell'area di montaggio e del peso totale degli oggetti da montare.

## **Avvitamento delle viti**

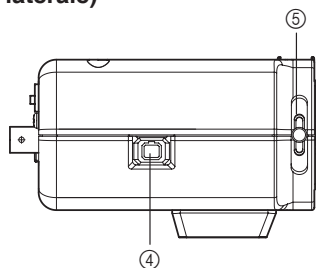
- Le viti ed i bulloni devono essere stretti con una coppia di torsione dell'avvitamento adeguato a seconda del materiale e della robustezza dell'area di installazione.
- Non utilizzare un avvitatore ad impatto. La mancata osservanza di questa precauzione può causare un eccessivo avvitamento e di conseguenza danneggiare le viti.
- Quando si stringe una vite, posizionare la vite ad angolo retto rispetto alla superficie. Dopo aver stretto le viti o i bulloni, eseguire un controllo visivo per assicurarsi che l'avvitamento sia sufficiente e non ci sia gioco.

## **Cavo di alimentazione (soltanto per la WV-CP600/G, WV-CP620/G)**

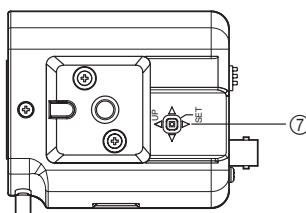
Collegare saldamente il cavo di alimentazione. Far correre il cavo di alimentazione in modo che non venga applicato sforzo sul cavo durante il brandeggio orizzontale o verticale della telecamera. (La mancata osservanza di questa istruzione può scollegare il cavo di alimentazione e di conseguenza la mancata visualizzazione delle immagini.)

# Principali controlli operativi e loro funzioni

(Vista laterale)

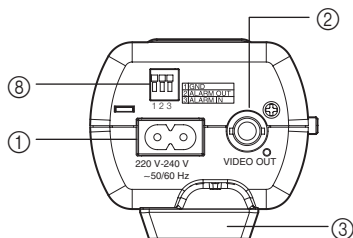


(Vista inferiore)



(Vista posteriore)

<WV-CP600/G, WV-CP620/G>



① **Terminale d'ingresso dell'alimentazione CA [220 V-240 V ~ 50/60 Hz]**

<Solo per WV-CP600/G, WV-CP620/G>

Collegare al cavo di alimentazione fornito.

② **Connettore di uscita video [VIDEO OUT]**

Fornisce l'uscita video alle unità del sistema.

③ **Base di montaggio del treppiedi**

Utilizzato per installare la telecamera sulla staffa di montaggio (procurata localmente).

④ **Connettore dell'obiettivo ALC**

Si collega alla lente ALC (4 pin).

⑤ **Vite di regolazione della profondità di fuoco**

Regola la distanza della profondità di fuoco e la lunghezza focale delle immagini.

⑥ **Terminale d'ingresso dell'alimentazione [12 V~IN, 24 V~IN]**

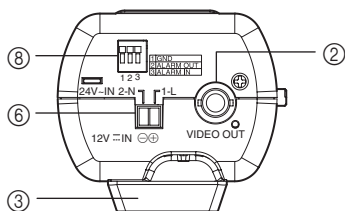
<Solo per WV-CP604E, WV-CP624E>

A questo terminale è collegata un'alimentazione di 24 V CA o 12 V CC.

⑦ **Pulsante configura [SET]**

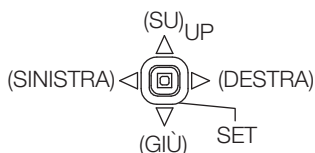
Premere il pulsante [SET] una volta visualizzata la schermata "REG. FUOCO". Tenere premuto il pulsante [SET] per più di 2 secondi, quindi compare la schermata

<WV-CP604E, WV-CP624E>



del menu di configurazione.

- [SINISTRA]/[DESTRA]: Premere il pulsante [DESTRA] o [SINISTRA] per spostarsi a destra o a sinistra nel menu o per cambiare i valori visualizzati.
- [SU]/[GIÙ]: Premere il pulsante [SU] o [GIÙ] per spostarsi in su o in giù nel menu.



(Le direzioni di "SU", "GIÙ", "SINISTRA" e "DESTRA" sono quelle visualizzate quando si guarda dal davanti "UP".)

- [SET]: Premere questo pulsante nel menu per confermare il valore o la funzione selezionati. Inoltre, questo pulsante serve ad aprire i sottomenu.

⑧ **Terminale I/O esterno**

Utilizzato per collegamenti con dispositivi esterni.

# Installazione e connessione

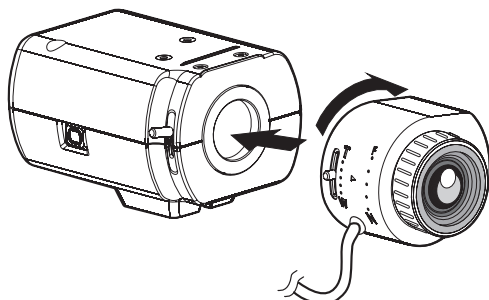
## Importante:

- Seguire la procedura d'installazione e connessione seguente per garantire la sicurezza.

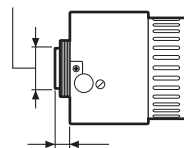
## 1 Ruotare lentamente l'obiettivo (opzionale) in senso orario per montare l'obiettivo.

### Importante:

- Su questa telecamera è possibile utilizzare una lente a montaggio CS. Per utilizzare obiettivi con attacco C, utilizzare l'adattatore per attacco C (opzionale).
- Per la prevenzione di danni al corpo della telecamera, utilizzare un obiettivo con una sporgenza di 5,5 mm o inferiore dalla superficie della flangia.



Sporgenza dall'attacco:  
 $\phi 20$  mm o inferiore



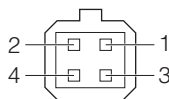
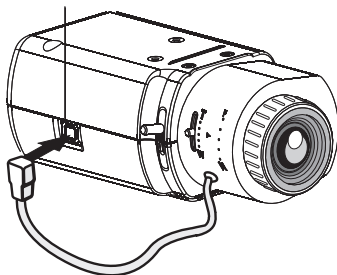
Sporgenza dalla flangia:  
5,5 mm o inferiore

## Obiettivi dedicati opzionali

Tipo di obiettivo		Modello No.
Obiettivo ALC per telecamere con CCD 1/3"	A focale variabile 2x	WV-LZA61/2S
		WV-LZA62/2
	A focale variabile 8x	WV-LZ62/8S

## 2 Collegare il cavo dell'obiettivo al connettore dell'obiettivo ALC della telecamera.

Connettore dell'obiettivo ALC



No. del pin

1	Freno ⊖
2	Freno ⊕
3	Controllo ⊕
4	Controllo ⊖

### 3 Collegamento del cavo di sicurezza

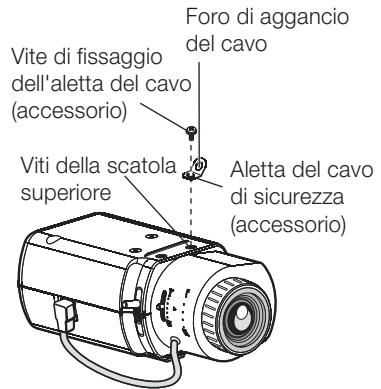
Quanto segue è un esempio di collegamento del cavo di sicurezza.

#### Importante:

- Assicurarsi di installare il cavo di sicurezza tra la telecamera e la posizione d'installazione per evitare lesioni impreviste causate dalla caduta della telecamera.
- Assicurarsi di installare il cavo di sicurezza. Rivolgersi al proprio rivenditore per l'installazione.

#### 3-1 Collegare l'aletta del cavo di sicurezza (accessoria) al foro nella base di montaggio con una vite (accessoria).

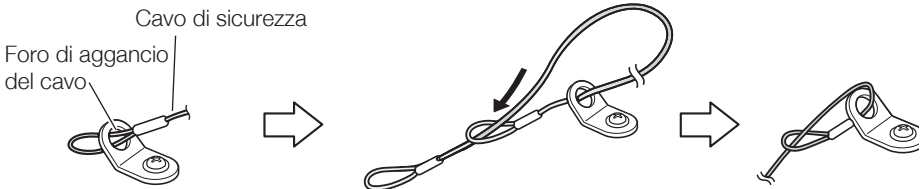
- ① Allentare una vite nella parte anteriore della scatola superiore della telecamera. (Quella destra o sinistra)
- ② Assicurarsi di collegare l'aletta del cavo di sicurezza (accessoria) alla vite di fissaggio dell'aletta del cavo (M2,5 x 8 mm) fornita negli accessori.



#### Importante:

- Assicurarsi di collegare l'aletta del cavo di sicurezza (accessoria) alla vite fornita negli accessori. L'utilizzo di una vite di lunghezza diversa potrebbe causare danni o la caduta della telecamera.
- Non installare l'aletta del cavo di sicurezza in punti diversi dai due fori di vite della scatola superiore.
- Non installare l'aletta del cavo di sicurezza sulle proiezioni della scatola superiore. (Installare l'aletta del cavo di sicurezza tra le due proiezioni)
- Coppia di torsione dell'avvitamento consigliata: 0,39 N·m.

#### 3-2 Agganciare il cavo di sicurezza al foro di aggancio del cavo.



- ① Far passare la parte ad anello del cavo di sicurezza attraverso il foro di aggancio del cavo.
- ② Far passare l'altra estremità del cavo di sicurezza attraverso la parte ad anello del cavo di sicurezza.

## 4 Installazione della staffa di montaggio della telecamera (procurata localmente)

Fissare la staffa di montaggio della telecamera (procurato localmente) in una posizione di installazione e montare la telecamera sulla staffa di montaggio della telecamera.

Preparare le viti di montaggio a seconda del materiale dell'area dove si deve installare la staffa di montaggio della telecamera (procurata localmente). Il metodo di installazione può differire a seconda del materiale dell'area sulla quale si deve installare la staffa.

- Quando si installa su acciaio: Fissare con bulloni e dadi (M6 o M8).
- Quando si installa su cemento: Fissare con bulloni di ancoraggio o bulloni maschio AY (M6 o M8).
- Utilizzare la staffa di montaggio con una forza pari a 5 volte il peso totale del corpo e della lente della telecamera.
- L'altezza e la lunghezza della staffa di montaggio della telecamera devono essere appropriate in modo da garantire l'uso del cavo di sicurezza negli accessori.

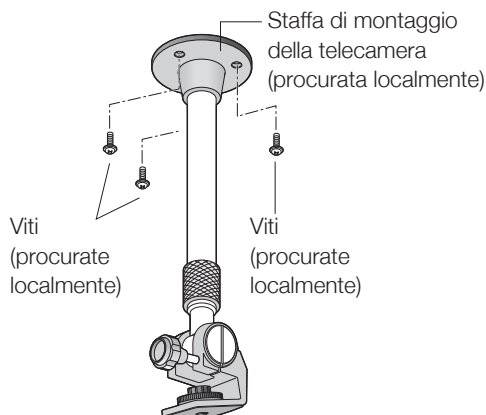
Le condizioni di montaggio della staffa di montaggio della telecamera (procurata localmente) sono descritte di seguito:

Posizione di installazione	Vite consigliata	Numero di viti	Resistenza alla trazione minima (per 1 pz.)
A soffitto	M6 o M8	3 pz.	196 N
A parete	M8	4 pz.	392 N

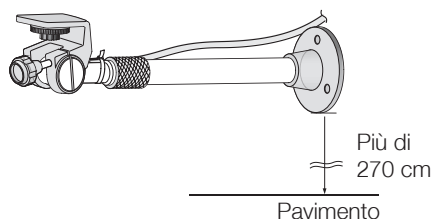
### Importante:

- Far riferimento al Manuale di istruzioni della staffa di montaggio della telecamera (procurata localmente) per l'angolo di montaggio della staffa di montaggio della telecamera per un soffitto o una parete.
- Quando si monta la staffa di montaggio della telecamera su una parete, accertarsi di rispettare l'altezza di montaggio descritta nell'illustrazione.

### <Esempio di installazione a soffitto>



### <Esempio di installazione a parete>

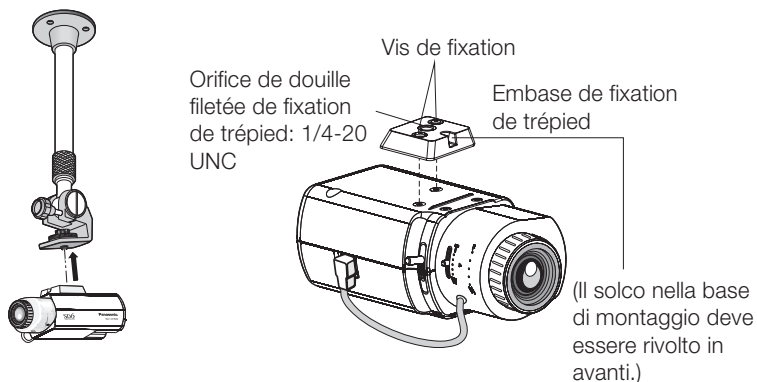


## 5 Montare la telecamera sulla staffa di montaggio della telecamera

Seguire le istruzioni della staffa di montaggio della telecamera per montare la telecamera sulla staffa e fare attenzione a quanto segue:

- Assicurarsi di installare la base di montaggio del treppiedi e il cavo di sicurezza prima di collegare la telecamera alla staffa di montaggio della telecamera.
- Cambiare la posizione della base di montaggio del treppiedi quando si collega la telecamera alla staffa di montaggio a muro. A questo punto, osservare le precauzioni seguenti. Se è necessario riportare la base di montaggio del treppiedi alla sua posizione originaria, osservare anche le precauzioni seguenti.
- Quando si fissa una base di montaggio del cavalletto opzionale sulla parte inferiore della telecamera, utilizzare le viti rimosse per fissare la base di montaggio del cavalletto. L'utilizzo di viti più lunghe o più corte può provocare la caduta o danni. (Coppia di torsione dell'avvitamento consigliata: 0,39 N·m).

### <Esempio di installazione a soffitto>



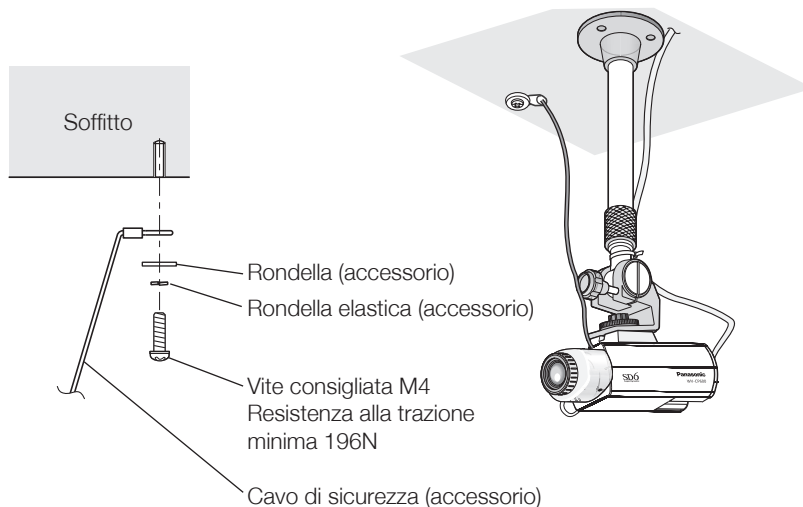


## 6 Collegare il cavo di sicurezza (accessorio) al soffitto o alla parete.

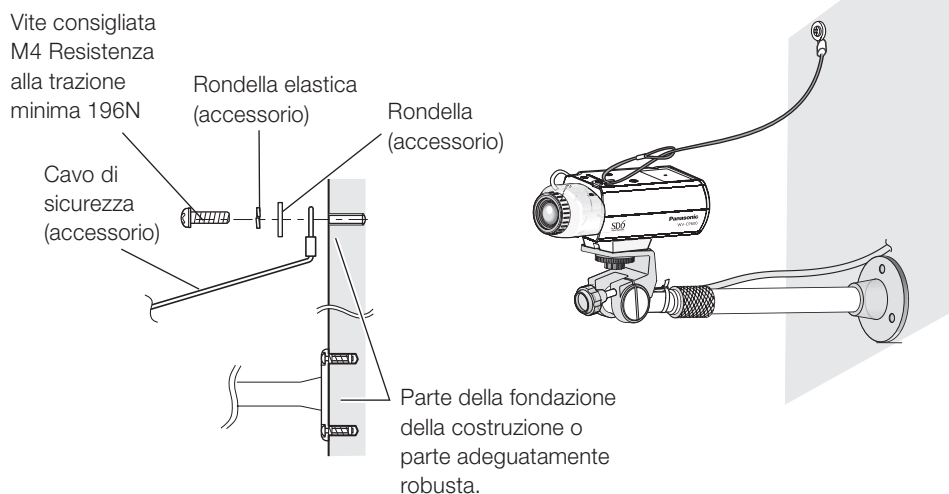
Fissare il cavo di sicurezza sulla parte di fondazione della costruzione o una parte adeguatamente robusta (resistenza alla trazione minima 196 N).

Preparare la vite di fissaggio a seconda del materiale dell'area dove si deve fissare il cavo di sicurezza. Per il montaggio a soffitto, utilizzare il cavo di sicurezza (accessorio), la rondella (accessorio) e la rondella elastica (accessorio).

### <Per il montaggio a soffitto>



### <Per il montaggio a parete>

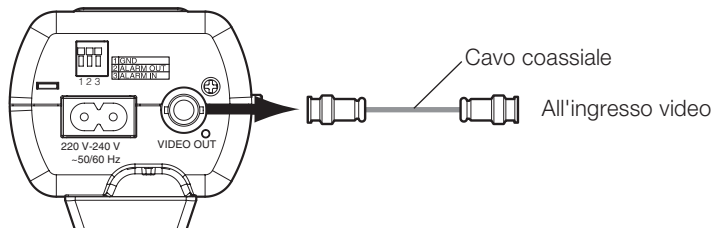


## 7 Collegare l'uscita video.

### Importante:

- Assicurarsi di aver spento ciascun dispositivo prima del collegamento.
- Assicurarsi di fissare i connettori del cavo coassiale.

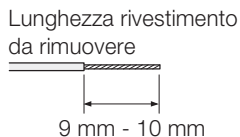
Collegare un cavo coassiale (procurata localmente) al connettore dell'uscita video.



## 8 Collegare i dispositivi esterni al terminale I/O esterno.

Quando si effettua il collegamento a un dispositivo esterno, rimuovere da 9 a 10 mm del rivestimento esterno del cavo e attorcigliare il nucleo del cavo stesso per evitare cortocircuiti.

**Specifiche del cavo (filo):** 22 AWG - 28 AWG, nucleo singolo, intrecciato



### Importante:

- Verificare che la parte spelata del cavo non sporga e sia saldamente collegata.
- Non collegare 2 o più cavi direttamente a un terminale. Se è necessario collegare 2 o più cavi, utilizzare uno spartitore.
- Collegare un dispositivo esterno verificando che i valori rientrino nelle specifiche riportate sopra.
- Quando si utilizzano i terminali I/O esterni come terminali di uscita, verificare che non determinino interferenze con segnali esterni.

### <Valori>

- ① GND
- ② Uscita dell'allarme

**Caratteristiche dell'ingresso:** Uscita a collettore aperto (tensione massima: 20 V CC)

**Off:** Pulled-up internamente Da 4 V a 5 V CC

**On:** Tensione di uscita 1 V CC o inferiore (corrente di eccitazione massima: 50mA)

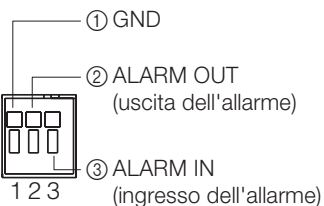
**Funzioni:** Uscita dell'allarme

Uscita di commutazione modalità bianco e nero

- ③ Ingresso dell'allarme

**Caratteristiche dell'ingresso:** Ingresso a contatto in chiusura senza tensione (da 4 V a 5 V CC, pulled-up internamente)

**Off:** Aperto o da 4V a 5 V CC



**On:** Contatto in chiusura con GND (corrente di eccitazione necessaria: 1 mA o superiore)

**Funzioni:** Ingresso dell'allarme

Ingresso abilitato VMD

Ingresso di commutazione modalità bianco e nero

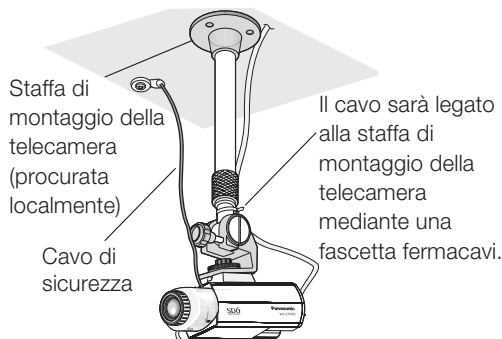
Ingresso di commutazione del file di scena

## 9 Utilizzare una fascetta fermacavi (procurata localmente) per legare il cavo coassiale alla staffa di montaggio della telecamera.

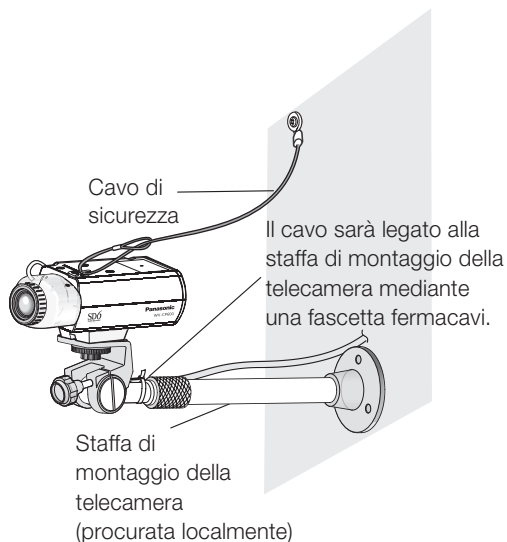
### Importante:

- La fascetta fermacavi deve essere fatta di materiale metallico o duraturo per essere sufficientemente robusta, in quanto la fascetta ha nell'eventualità il ruolo di misura per la prevenzione della caduta.
- Quando si monta la staffa di montaggio della telecamera su una parete, accertarsi di rispettare l'altezza di montaggio descritta nell'illustrazione precedente.

### <Esempio di installazione a soffitto>



### <Esempio di installazione a parete>



## 10 Accendere l'unità.

**WV-CP600/G, WV-CP620/G**

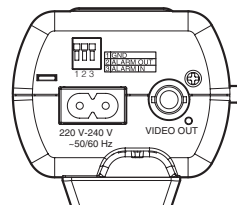
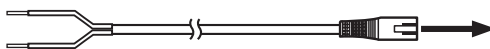
Utilizzare il cavo di alimentazione (accessorio) per collegare l'alimentazione.

### Importante:

- Il cavo di alimentazione fornito è il cavo di alimentazione dedicato per questo prodotto. Non utilizzarlo con altri dispositivi.

220 - 240 V CA,  
50/60 Hz

Cavo di alimentazione (accessorio)



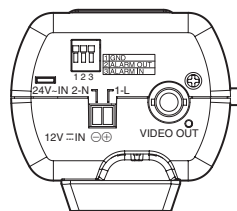
### Precauzione:

- La telecamera deve essere collegata con un cavo predisposto con la spina. La spina per il rispettivo paese deve essere montata sul cavo di alimentazione da un elettricista qualificato.

## WV-CP604E, WV-CP624E

### Importante:

- L'alimentazione 24 V CA/12 V CC deve essere isolata da 220 V a 240 V CA.
- L'alimentazione viene selezionata automaticamente tra 24 V CA o 12 V CC. Non è necessaria alcuna impostazione su questa telecamera.



All'alimentatore  
(24 V CA /  
12 V CC)

- ① Allentare la vite della spina del cavo di alimentazione (accessorio).
- ② Collegare l'alimentatore 24 V CA o 12 V CC alla spina del cavo di alimentazione.

Spelare l'estremità del cavo di 3 mm - 7 mm e torcere sufficientemente la parte spelata del cavo per evitare cortocircuiti.

**Specifiche del cavo (conduttore elettrico):** AWG #16  
- #24, Nucleo singolo, intrecciato

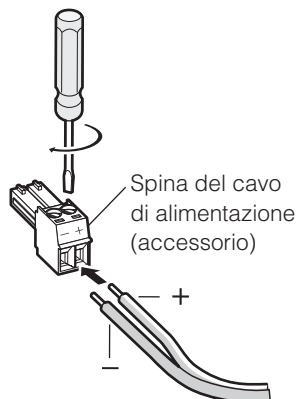
### Importante:

- Verificare che l'interno del cavo sia completamente inserito nella spina del cavo di alimentazione.

<Valori>

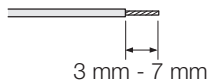
	24 V CA	12 V CC
-	2-N	⊖ (GND)
+	1-L	⊕

- ③ Fissare la vite della spina del cavo di alimentazione.
- ④ Collegare la spina del cavo di alimentazione al terminale di alimentazione sul retro della telecamera.



### Importante:

- Assicurarsi che la spina del cavo di alimentazione sia completamente inserita nel terminale del cavo di alimentazione.



### Collegamento del cavo di alimentazione

Quando si collega il cavo di alimentazione, utilizzare i connettori progettati per il cavo di alimentazione e fare attenzione a non lasciarlo cadere.

Inoltre, è necessario effettuare un lavoro di impermeabilizzazione alla giuntura, ad esempio avvolgendo del nastro isolante intorno alla giuntura.

### Lunghezza del cavo e diametro dei fili

#### 24 V CA

La lunghezza del cavo e la dimensione del filo di rame raccomandati sono indicati nella tabella come riferimento. La tensione fornita alla telecamera deve essere tra 19,5 V CA e 28 V CA.

Diametro dei fili raccomandato per la linea 24 V CA.

Misura del diametro del filo di rame (AWG)	#24 (0,205 mm <sup>2</sup> )	#22 (0,325 mm <sup>2</sup> )	#20 (0,519 mm <sup>2</sup> )	#18 (0,833 mm <sup>2</sup> )	#16 (1,307 mm <sup>2</sup> )	
Lunghezza del cavo (circa)	(m)	20	30	45	75	120

#### 12 V CC

Calcolo del rapporto tra la lunghezza del cavo, la resistenza, e l'alimentatore.

Il voltaggio fornito alla telecamera varia da 10,8 a 16 V CC.

$$10,8 \text{ V CC} \leq V_A - 2 (R \times I \times L) \leq 16 \text{ V CC}$$

L: Lunghezza del cavo (m)

R: Resistenza del filo di rame ( $\Omega$ /m)

V<sub>A</sub>: Tensione di uscita c.c. dell'alimentatore

I: Attuale consumo (A) CC. Verificare le caratteristiche.

Resistenza del filo di rame [a 20 °C]

Misura del diametro del filo di rame (AWG)	#24 (0,205 mm <sup>2</sup> )	#22 (0,325 mm <sup>2</sup> )	#20 (0,519 mm <sup>2</sup> )	#18 (0,833 mm <sup>2</sup> )	#16 (1,307 mm <sup>2</sup> )
Resistenza $\Omega$ /m	0,083	0,052	0,033	0,020	0,013

### 11 Regolare l'angolo della telecamera allentando la vite della staffa di montaggio della telecamera mentre si osserva il monitor video.

Assicurarsi di aver allentato la vite della staffa di montaggio della telecamera quando si regola l'angolo della telecamera. Se si cambia l'angolo della telecamera mentre la vite è stretta, si applica forza eccessiva sulla staffa di montaggio della telecamera e sulla telecamera e di conseguenza si possono danneggiare. Assicurarsi di stringere saldamente la vite dopo la regolazione.

one dell'angolo della telecamera.

## 12 Regolare la messa a fuoco.

### Per utilizzare un obiettivo a focale fissa

Durante la regolazione del fuoco con una lente a fuoco fisso, utilizzare la manopola di regolazione della profondità di fuoco.

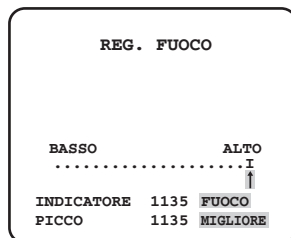
### Mettere a fuoco con la funzione aiuto fuoco

L'angolo di campo e l'apertura possono essere regolati a seconda della distanza del soggetto fotografico. Regolare l'angolo di campo e il fuoco durante la regolazione dell'angolo della telecamera.

- ① Allentare la manopola di blocco dello zoom. Regolare l'angolo di campo con lo l'anello di zoom e di messa a fuoco a seconda del soggetto fotografico.
- ② Stringere la manopola di blocco dello zoom.
- ③ Premere il pulsante [SET].  
→ Verrà visualizzato il menu "REG. FUOCO".

La funzione Focus Assist verrà attivata per eseguire la regolazione ottimale.

- ④ Quando l'anello di messa a fuoco è posizionato vicino alla posizione di fuoco migliore, questa verrà automaticamente memorizzata come posizione "PICCO" (migliore è il valore, più vicino si trova al punto di fuoco).
- ⑤ Quando si sposta l'anello di messa a fuoco, la posizione attuale di fuoco viene indicata su "INDICATORE". Regolare la posizione di fuoco in modo che il valore dell'indicatore si avvicini alla posizione "PICCO".
- ⑥ Quando il valore dell'indicatore passa alla posizione di fuoco migliore, viene visualizzato "FUOCO MIGLIORE" invertito nell'angolo in basso a destra dello schermo.
- ⑦ Premere nuovamente il pulsante [SET] per chiudere il menu "REG. FUOCO". (In caso di nessuna operazione per 3 minuti, il menu si chiude.)



### Importante:

- Se l'angolo di campo cambia durante la regolazione, premere il pulsante [SET] per chiudere la schermata "REG. FUOCO" (una volta modificato l'angolo di campo, cambiano anche i valori "PICCO" e "INDICATORE") e ripetere dal punto ③ una volta fissato l'angolo di campo.
- Quando si riprende nei luoghi seguenti o i soggetti sono i seguenti, premere nuovamente il pulsante [SET] per chiudere la schermata "REG. FUOCO". Regolare alla posizione di fuoco migliore mentre si visualizza l'immagine.
  - Soggetto che si sposta frequentemente
  - Soggetto con considerevoli cambiamenti di illuminazione
  - Soggetto con scarsa illuminazione
  - Soggetto con riflessi o estrema luminosità
  - Soggetto al di là di una finestra
  - Luogo in cui la lente si sporca facilmente
  - Soggetto poco contrastato come una parete bianca
  - Soggetto con una profondità considerevole
  - Soggetto con elevato sfarfallio
  - Soggetto con linee orizzontali parallele come una persiana

# Menu di configurazione

L'esecuzione dell'impostazione di ciascun elemento nel menu di configurazione deve essere completata precedentemente all'utilizzo di questa unità. Eseguire le impostazioni per ciascun elemento conformemente alle condizioni dell'area di ripresa della telecamera.

## Lista del menu di configurazione

Elemento di configurazione	Descrizione
<b>ID CAMERA</b>	Questo elemento specifica il titolo della telecamera. Il titolo della telecamera, che indica l'ubicazione della telecamera ed altre informazioni riguardo alla telecamera, viene creato con caratteri alfanumerici e simboli e viene visualizzato sullo schermo.
<b>CAMERA</b>	Esegue le impostazioni delle operazioni della telecamera.
SCENA1/ SCENA2	Seleziona un file di scena. È possibile registrare e salvare le impostazioni in un file di scena nel caso in cui sia necessario modificare le impostazioni come quando si filma di notte o in giorni festivi.
ALC/ELC	Seleziona il metodo di controllo della quantità di luce conformemente all'obiettivo da utilizzare.
OTTURATORE	Specifica la velocità dell'otturatore elettronico.
AGC	Specifica la regolazione del guadagno.
SENS UP	Specifica il miglioramento della sensibilità elettronico.
BIL.BIANCO	Specifica la regolazione del bilanciamento del bianco.
DNR	Seleziona il livello della funzione di riduzione del rumore digitale.
D&N (IR/ELE)	Esegue ciascuna impostazione riguardante la modalità bianco e nero quale la commutazione tra immagini a colori ed in bianco e nero.
VMD	Esegue le impostazioni relative a VMD (rivelatore di movimento video).
<b>SISTEMA</b>	Esegue le impostazioni riguardanti il sistema della telecamera, quali sincronizzazione e zona di privacy.
SINC	È possibile utilizzare soltanto il metodo INT.
ALLARME IN/OUT	Configura le impostazioni del terminale di ingresso/uscita dell'allarme.
ZONA PRIVACY	Nasconde parti non desiderate nell'area della ripresa della telecamera.
STABILIZZAT.	Decide se attivare o meno lo stabilizzatore dell'immagine.
EL-ZOOM	SAttiva e disattiva lo zoom elettronico.
SOPRA/SOTTO	Gira le immagini della telecamera in senso verticale o orizzontale.
LDC	Regola la correzione della distorsione della lente per convertire l'immagine in modo che corrisponda al monitor quadrato.
<b>SPECIALE</b>	
CHROMA GAIN	Regola il livello cromatico (densità dei colori).
AP GAIN	Regola il livello di apertura.
PEDESTAL	Regola il livello di spegnimento (luminosità).
DISPLAY	Configura le impostazioni di visualizzazione delle immagini.
PIX OFF	Corregge i difetti dell'immagine quali imperfezioni.
COMUNICAZIONI	Esegue l'impostazione della comunicazione del sistema con un ricevitore nel quale è integrata questa unità.
RESET CAMERA	Ripristina le impostazioni del menu di configurazione alle regolazioni predefinite.
SER.NO.	Visualizza il numero di serie di questa unità.
<b>LANGUAGE</b>	Seleziona una lingua da utilizzare nel menu di configurazione.

# Operazioni di base

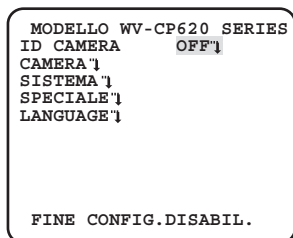
Le operazioni nel menu di configurazione vengono eseguite con i tasti delle operazioni dopo aver richiamato il menu di configurazione sul monitor video collegato.

La descrizione seguente spiega essenzialmente come utilizzare il menu di configurazione.

Le schermate di WV-CP620/G sono fornite come esempio.

## Istantanea dello schermo 1

Tenere premuto [SET] il tasto di impostazione per circa 2 secondi per richiamare la schermata principale del menù di configurazione.



## Passaggio 1

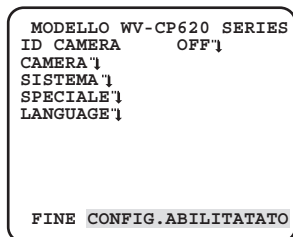
Premere il pulsante [SU] o [GIÙ] per spostare il cursore su "FINE".

## Passaggio 2

Premere il pulsante [DESTRA] per spostare il cursore su "CONFIG." e premere il pulsante [SET] per cambiare la modalità di configurazione da "DISABIL." a "ABILITATATO".

## Istantanea dello schermo 2

La modalità di configurazione passa a "ABILITATATO" ed il menu di configurazione è pronto per essere impostato.



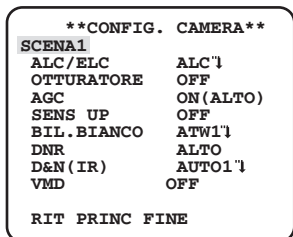
## Passaggio 3

Spostare il cursore sull'elemento da impostare e premere il tasto di impostazione [SET].



### Istantanea dello schermo 3

La schermata di configurazione selezionata nel menu di configurazione appare sullo schermo.



#### Nota:

- Se la schermata principale del menu di configurazione viene richiamata con i tasti delle operazioni mentre è visualizzata l'immagine della telecamera, la modalità di configurazione è sempre "DISABIL." per prevenire errori nelle operazioni. Per eseguire impostazioni nel menu di configurazione, far passare la modalità di configurazione su "ABILITATATO".
- Il cursore è una parte evidenziata inversamente.

### Passaggio 4

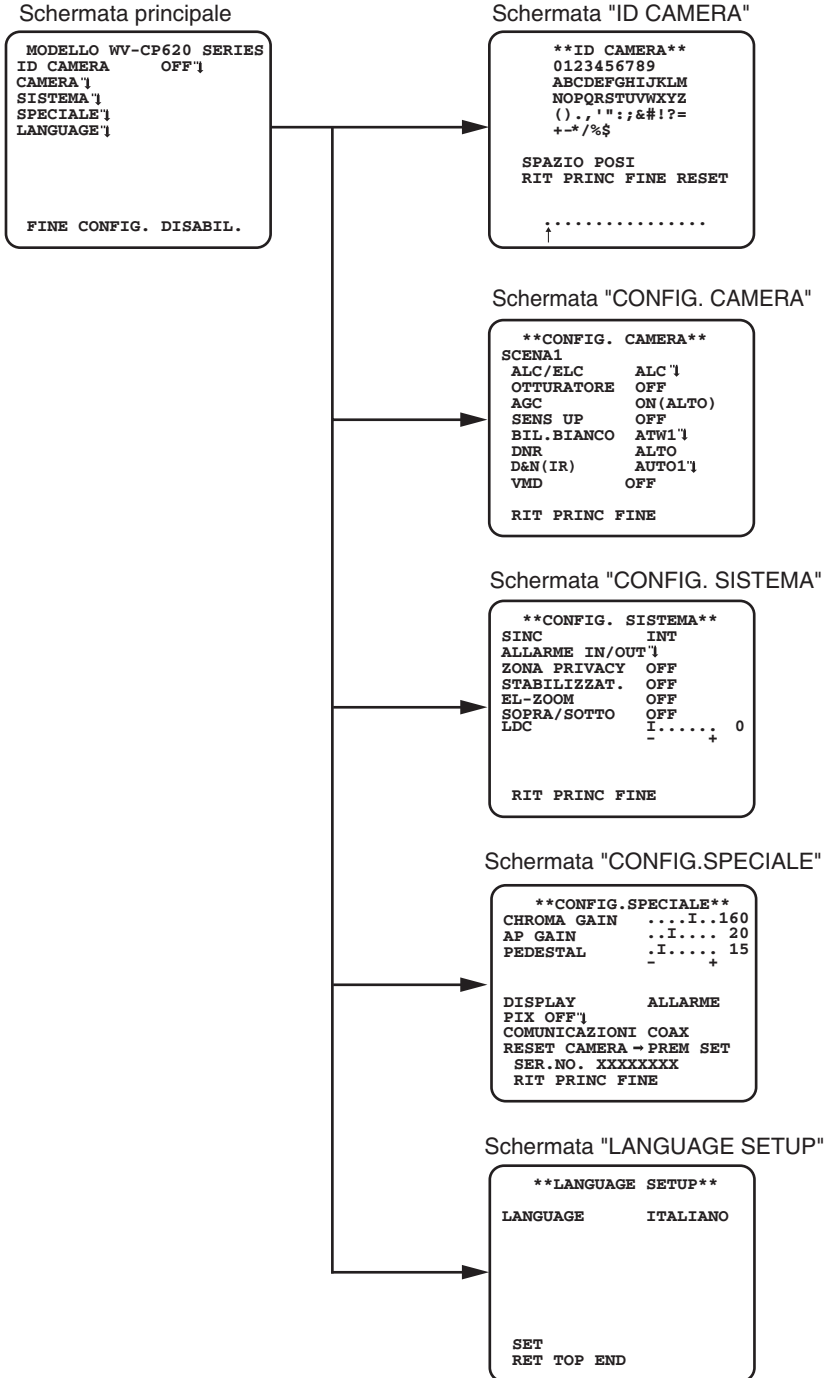
Eseguire le impostazioni per ciascuno elemento.

- **Selezione dell'elemento di impostazione:**  
Premere il tasto Su o il tasto Giù per spostare il cursore [SU] o [GIÙ].
- **Modifica delle impostazioni:**  
Premere il tasto destra o sinistra [DESTRA] o [SINISTRA].
- **Visualizzazione della schermata di configurazione avanzata:**  
Premere il tasto [SET] quando è presente "↓" accanto all'elemento d'impostazione desiderato.
- **Ritorno alla schermata di configurazione precedente:**  
Spostare il cursore su "RIT" e premere il tasto [SET].
- **Ritorno alla schermata principale:**  
Spostare il cursore su "PRINC" e premere il tasto [SET].

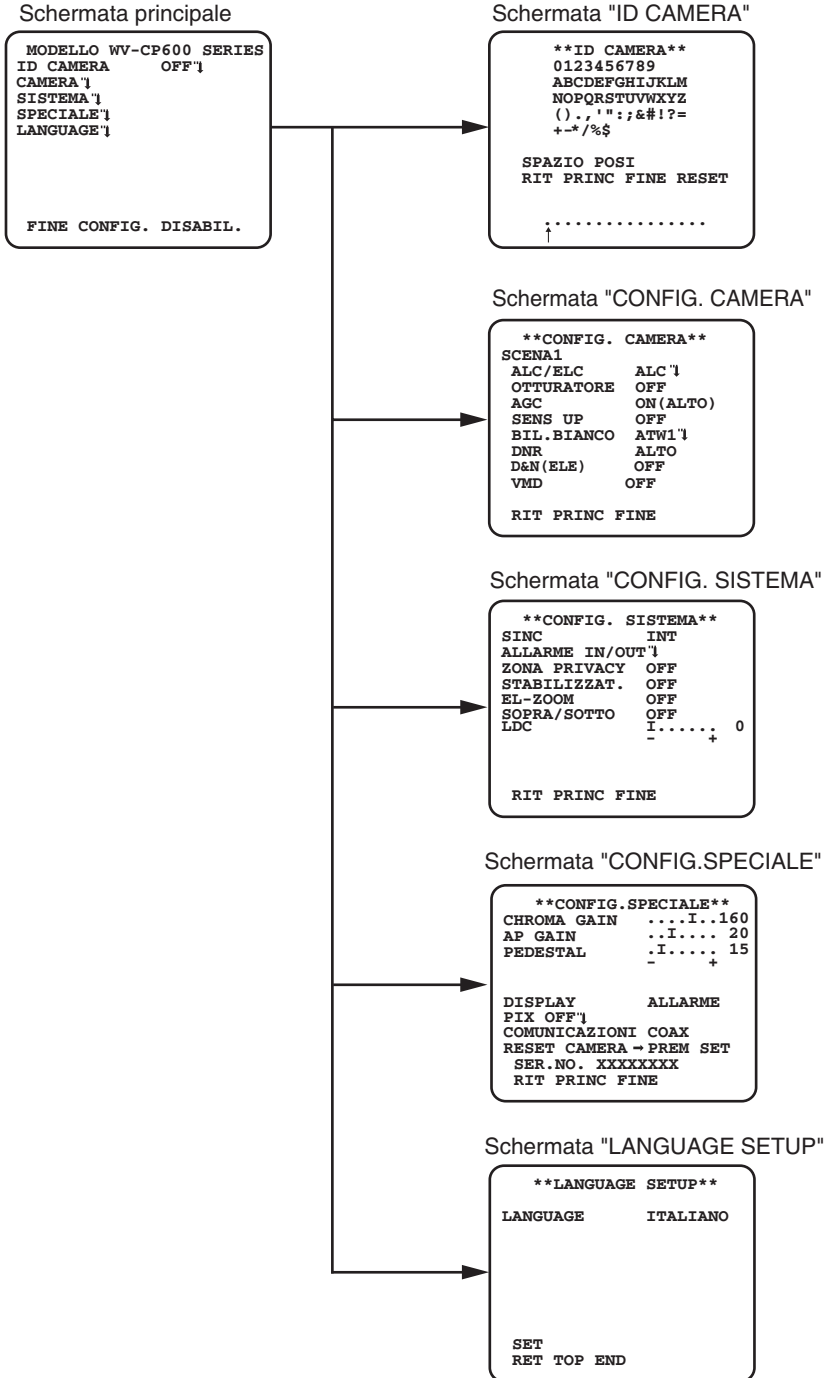
### Passaggio 5

Spostare il cursore su "FINE" e premere il pulsante [SET] per ritornare alla schermata immagine della telecamera, o attendere 5 minuti che il menu di configurazione si chiuda automaticamente.

# Schema di transizione della schermata CP620



# Schema di transizione della schermata CP600




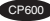
# Correzione dei difetti di funzionamento

Prima di richiedere la riparazione, controllare i sintomi con la tabella seguente. Rivolgersi al proprio rivenditore se un problema non può essere risolto anche dopo aver controllato e provato la soluzione nella tabella, oppure se il problema non è descritto sotto.

Sintomo	Causa/soluzione	Pagine di riferimen-
Nessuna immagine visualizzata	<ul style="list-style-type: none"> <li>Il cavo di alimentazione ed il cavo coassiale sono collegati correttamente? → Controllare se il collegamento è stato stabilito correttamente.</li> </ul>	19~20
	<ul style="list-style-type: none"> <li>La luminosità del monitor è regolata correttamente, oppure il contrasto è regolato correttamente? → Controllare se le impostazioni del monitor sono corrette.</li> </ul>	-
	<ul style="list-style-type: none"> <li>Il coperchietto dell'obiettivo è stato tolto? → Controllare se il coperchietto dell'obiettivo è stato tolto.</li> </ul>	-
Immagine sfocata	<ul style="list-style-type: none"> <li>L'obiettivo della telecamera è coperto di sporco o polvere? → Controllare se l'obiettivo della telecamera è pulito.</li> </ul>	-
	<ul style="list-style-type: none"> <li>La messa a fuoco è regolata correttamente? → Controllare se la messa a fuoco è regolata correttamente.</li> </ul>	21
Sull'immagine appare una linea nera	<ul style="list-style-type: none"> <li>Il controllo del sistema collegato è impostato quale driver verticale multiplex (VD2) o no? → Verificare che il controllo del sistema collegato sia impostato correttamente.</li> </ul>	9
Guaina del cavo di alimentazione danneggiata	<ul style="list-style-type: none"> <li>Il cavo di alimentazione, il connettore di alimentazione o la spina di alimentazione sono danneggiati. L'utilizzo di cavo, connettore o spina danneggiati può causare scosse elettriche o incendi. Scollegare immediatamente la spina di alimentazione e richiedere al proprio rivenditore la riparazione.</li> </ul>	-
Parte surriscaldata della linea di alimentazione che consiste del cavo di alimentazione durante l'utilizzo.		
Il cavo di alimentazione si riscalda quando piegato o tirato.		

# Dati tecnici

## Generali

	WV-CP620/G	WV-CP600/G	WV-CP624E	WV-CP604E
Alimentazione	220 - 240 V CA, 50/60 Hz		24 V CA 50/60 Hz, 12 V CC	
Consumo di corrente	2,8 W		24 V CA: 2,5 W, 12 V CC: 220 mA	
Sensore di immagine	CCD a trasferimento di interlinea da 1/3 pollici			
Pixel efficaci	976 (H) × 582 (V)			
Area di scansione	4,8 mm (H) × 3,6 mm (V)			
Sistema di scansione	Interlaccio 2:1			
Linee di scansione	625 linee			
Frequenza di scansione orizzontale	15,625 kHz			
Frequenza di scansione verticale	50,00 Hz			
Sincronizzazione	Interna (INT)			
Risoluzione orizzontale	650 linee TV			
Risoluzione verticale	400 linee TV			
Uscita video	1,0 V [p-p] PAL composito/75 Ω			
Terminale I/O esterno	1 entrata, 1 Uscita			
Rapporto segnale/rumore	52 dB (AGC OFF)			
Gamma dinamica	54 dB tipica (Super Dynamic 6ON)			
Illuminazione minim	0,08 lx (modalità colore)			
	0,008 lx (modalità bianco e nero)	0,05 lx (modalità bianco e nero)	0,008 lx (modalità bianco e nero)	0,05 lx (modalità bianco e nero)
Controllo dell'obiettivo ALC	Unità CC			
Attacco dell'obiettivo	Montaggio CS			
Temperatura ambiente di funzionamento	Da -10 °C a +50 °C			
Umidità ambiente di funzionamento	Inferiore al 90 %			
Dimensioni	101 mm (L) × 72 mm (W) × 55 mm (H)		81 mm (L) × 72 mm (W) × 55 mm (H)	
Massa	190 g (Escluso il cavo di alimentazione)		170 g	
Titolo della telecamera	Lettere inglesi, numeri e simboli: fino a 16 caratteri.			
Impostazione della modalità di controllo della luce	ALC/ALC+/ELC			
Super Dynamic	ON/OFF			
Velocità dell'otturatore	OFF (1/50), 1/120, 1/250, 1/500, 1/1000, 1/2000, 1/4000, 1/10000, 1/120000 (s)			
Comando automatico di amplificazione	ON (ALTO, MEDIO, BASSO)/OFF			
Miglioramento della sensibilità	OFF/AUTO (×2, ×4, ×6, ×10, ×16, ×32)/FISSO (×2, ×4, ×6, ×10, ×16, ×32, ×64, ×128, ×256, ×512)			
Bilanciamento del bianco	ATW1/ATW2/AWC			
Riduzione del rumore digitale	BASSO/ALTO			
Giorno e notte (IR)	AUTO1/AUTO2/ON/OFF 			
Giorno e notte (Elettrico)	AUTO/OFF 			

	WV-CP620/G	WV-CP600/G	WV-CP624E	WV-CP604E
Rilevamento del movimento video	OFF/MOTION DET/CAMB. SCENA			
Numero di file di scena	2			
Zona di privacy	ON (1)/ON (2)/OFF			
Stabilizzatore dell'immagine	ON/OFF			
Zoom elettronico	ON (fino a x2)/OFF			
Capovolta	ON/OFF			
Correzione della distorsione della lente	Da 0 a 255			

※ Pesì e dimensioni indicati sono approssimativi. Le specifiche sono soggette a modifiche senza previa comunicazione.

## Accessori standard

CD-ROM\* .....1 pz.

Guida all'installazione (questo manuale).....1 pz.

\* Il CD-ROM contiene il manuale d'istruzioni e la guida all'installazione (PDF).

Le parti seguenti vengono utilizzate durante le procedure di installazione.

Cavo di alimentazione (soltanto per la WV-CP600/G e

WV-CP620/G) (Circa 1.8 m) .....1 pz.

Spina del cavo di alimentazione (soltanto per la

WV-CP604E e WV-CP624E).....1 pz.

Aletta del cavo di sicurezza.....1 pz.

Cavo di sicurezza (Circa 300 mm) .....1 pz.

Viti di fissaggio dell'aletta del cavo (M2,5 × 8 mm) .....2 pezzi (compreso 1 sostitutivo)

Rondella .....1 pz.

Rondella elastica .....1 pz.

## **Informazioni per gli utenti sullo smaltimento di apparecchiature elettriche ed elettroniche obsolete (per i nuclei familiari privati)**



Questo simbolo sui prodotti e/o sulla documentazione di accompagnamento significa che i prodotti elettrici ed elettronici usati non devono essere mescolati con i rifiuti domestici generici.

Per un corretto trattamento, recupero e riciclaggio, portare questi prodotti ai punti di raccolta designati, dove verranno accettati gratuitamente. In alternativa, in alcune nazioni potrebbe essere possibile restituire i prodotti al rivenditore locale, al momento dell'acquisto di un nuovo prodotto equivalente.

Uno smaltimento corretto di questo prodotto contribuirà a far risparmiare preziose risorse ed evitare potenziali effetti negativi sulla salute umana e sull'ambiente, che potrebbero derivare, altrimenti, da uno smaltimento inappropriato. Per ulteriori dettagli, contattare la propria autorità locale o il punto di raccolta designato più vicino.

In caso di smaltimento errato di questo materiale di scarto, potrebbero venire applicate delle penali, in base alle leggi nazionali.

### **Per gli utenti aziendali nell'Unione Europea**

Qualora si desideri smaltire apparecchiature elettriche ed elettroniche, contattare il rivenditore o il fornitore per ulteriori informazioni.

### **Informazioni sullo smaltimento in nazioni al di fuori dell'Unione Europea**

Questo simbolo è valido solo nell'Unione Europea.

Qualora si desideri smaltire questo prodotto, contattare le autorità locali o il rivenditore e chiedere informazioni sul metodo corretto di smaltimento.





## **Panasonic Corporation**

<http://panasonic.net>

Importer's name and address to follow EU rules:

Panasonic Testing Centre

Panasonic Marketing Europe GmbH

Winsbergring 15, 22525 Hamburg F.R.Germany