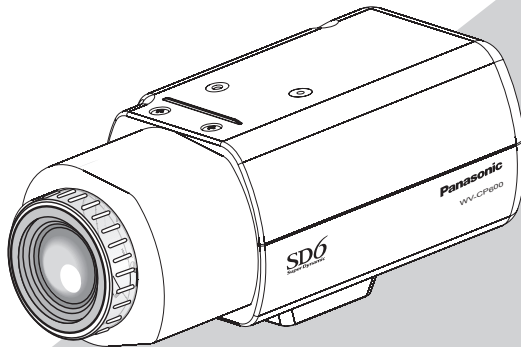


Panasonic

Guía de instalación

Cámara CCTV en color

Modelo N.º **WV-CP620/G, WV-CP624E**
WV-CP600/G, WV-CP604E



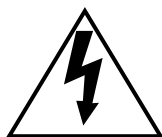
Esta ilustración representa la WV-CP600/G.
Objetivo: Opcional

Antes de conectar o de poner en funcionamiento este aparato,
lea atentamente estas instrucciones y guarde este manual para poderlo consultar en el futuro.

En este manual se ha abreviado el número de modelo en algunas descripciones.

Nosotros declaramos bajo nuestra única responsabilidad que el producto a que hace referencia esta declaración está conforme con las normas u otros documentos normativos siguiendo las estipulaciones de las directivas 2006/95/CE y 2004/108/CE.

	CAUTION RISK OF ELECTRIC SHOCK DO NOT OPEN	
<p>ATENCIÓN: PARA REDUCIR EL RIESGO DE SACUDIDAS ELÉCTRICAS, NO quite LA TAPA SUPERIOR (NI TRASERA). NO HAY NINGUNA PIEZA SUSCEPTIBLE A MANTENIMIENTO POR EL USUARIO. SOLICITE LOS SERVICIOS TÉCNICOS A PERSONAL CUALIFICADO.</p>		



El símbolo del relámpago con cabeza de flecha, dentro de un triángulo equilátero, tiene la función de llamar la atención del usuario a la presencia de "tensión peligrosa" no aislada dentro de la caja del producto que puede ser de intensidad suficiente para constituir un riesgo de sacudidas eléctricas a las personas.





El símbolo del punto de exclamación dentro de un triángulo equilátero tiene la función de llamar la atención del usuario a la presencia de importantes instrucciones de mantenimiento (servicio) en la literatura que acompaña el equipo.

ADVERTENCIA:

- Para evitar el peligro de incendios o sacudidas eléctricas, no exponga este aparato a la lluvia ni a la humedad.
- El aparato no deberá exponerse a goteo ni salpicaduras y no deberá ponerse ningún objeto lleno de líquido, como puedan ser jarrones, encima del aparato.
- Solicite todo el trabajo de instalación de este aparato a personal de servicio técnico cualificado o a los instaladores del sistema.
- Para evitar sufrir heridas, este aparato debe fijarse firmemente al suelo/pared/techo conforme a las instrucciones de instalación.
- La clavija de la alimentación o un acoplador de dispositivo deberán estar preparados para el funcionamiento.
- La instalación se deberá realizar conforme a las normativas aplicables para la instalación.
- Este aparato no tiene interruptor de alimentación. Al desconectar la alimentación, apague la fuente de alimentación o quite un cable de alimentación.
- Las conexiones deben cumplir las regulaciones locales sobre electricidad.

Índice

Instrucciones importantes de seguridad	4
Limitación de responsabilidades	5
Renuncia de la garantía	5
Prefacio	6
Acerca de las notaciones.....	6
Características.....	6
Acerca de los manuales del usuario.....	7
Marcas comerciales y marcas comerciales registradas	7
Precauciones.....	8
Precauciones para la instalación	10
Controles principales de operación y sus funciones	12
Instalación y conexiones.....	13
Menú de configuración	23
Lista del menú de configuración.....	23
Operación básica	24
Diagrama de transición de pantallas 	26
Diagrama de transición de pantallas 	27
Solución de problemas	28
Especificaciones	30
Accesorios estándar	31

Instrucciones importantes de seguridad

- 1) Lea este manual de instrucciones.
- 2) Guarde este manual de instrucciones.
- 3) Observe todas las advertencias.
- 4) Siga todas las instrucciones.
- 5) No emplee este aparato cerca del agua.
- 6) Límpielo sólo con un paño seco.
- 7) No bloquee ninguna de las aberturas de ventilación. Instálelo de acuerdo con las instrucciones del fabricante.
- 8) No lo instale cerca de fuentes de calor como puedan ser radiadores, calefactores, estufas u otros aparatos (incluyendo amplificadores) que produzcan calor.
- 9) No elimine el propósito de seguridad de la clavija polarizada o del tipo de toma de tierra. Una clavija polarizada tiene dos cuchillas, una más ancha que la otra. Una clavija del tipo de toma de tierra tiene dos cuchillas y un tercer saliente para toma de tierra. La cuchilla ancha o el tercer saliente se incorporan para su seguridad. Si la clavija suministrada no se acopla a la toma de corriente, solicite a un electricista que le reemplace la toma de corriente anticuada.
- 10) Proteja el cable de alimentación para que no pueda ser pisado ni pellizcado, especialmente por la parte de las clavijas, por los enchufes de extensión y por el punto por donde salen del aparato.
- 11) Utilice sólo los acopladores/accesorios especificados por el fabricante.
- 12) Empléelo solo en el carrito, soporte, trípode, ménsula o mesa especificados por el fabricante, o vendidos con el aparato.
Cuando se emplee un carrito, tenga cuidado cuando mueva la combinación del carrito con el aparato para evitar heridas debidas a caídas del aparato.



- 13) Desenchufe el aparato durante tormentas con rayos o cuando se proponga dejarlo sin utilizar durante períodos prolongados de tiempo.
- 14) Solicite todo tipo de servicio a personal de servicio cualificado. Será necesario realizar el servicio técnico cuando se haya dañado de algún modo el aparato, como cuando se haya dañado el cable o la clavija de alimentación, se haya derramado algún líquido o se hayan introducido objetos en el interior del aparato, se haya expuesto el aparato a la lluvia o a la humedad, cuando no funcione con normalidad, o cuando se haya caído al suelo.

Limitación de responsabilidades

ESTA PUBLICACIÓN SE SUMINISTRA "TAL Y COMO ESTÁ", SIN NINGÚN TIPO DE GARANTÍA, YA SEA EXPRESA O IMPLÍCITA, INCLUYENDO, PERO SIN LIMITARSE POR ELLO, LAS GARANTÍAS IMPLÍCITAS DE COMERCIALIZACIÓN, APTITUD PARA CUALQUIER APLICACIÓN EN PARTICULAR, Y SIN INFRINGIR LOS DERECHOS DE TERCERAS PERSONAS.

ES POSIBLE QUE ESTA PUBLICACIÓN CONTenga IMPRECISIONES TÉCNICAS O ERRORES TIPOGRÁFICOS. ESTA INFORMACIÓN ESTÁ SUJETA A LA ADICIÓN DE CAMBIOS, EN CUALQUIER MOMENTO, POR MOTIVOS DE MEJORA DE ESTA PUBLICACIÓN Y/O DEL (DE LOS) PRODUCTO(S) CORRESPONDIENTE(S).

Renuncia de la garantía

Panasonic System Networks Co., Ltd. NO ACEPTA NINGÚN TIPO DE RESPONSABILIDAD CON PERSONAS LEGALES O FÍSICAS, A EXCEPCIÓN DEL REEMPLAZO O MANTENIMIENTO RAZONABLE DEL PRODUCTO, PARA LOS CASOS INCLUIDOS A CONTINUACIÓN, PERO SIN LIMITARSE A ELLOS:

- (1) NINGÚN DAÑO O PÉRDIDA, INCLUYENDO PERO SIN LIMITARSE POR ELLO, LOS DIRECTOS O INDIRECTOS, ESPECIALES, CONSECUENTES O PUNITIVOS, QUE PUEDAN SURGIR O ESTAR RELACIONADOS CON EL PRODUCTO;
- (2) HERIDAS PERSONALES NI NINGÚN TIPO DE DAÑO CAUSADO POR EL EMPLEO INADECUADO O LA OPERACIÓN NEGLIGENTE DEL USUARIO;
- (3) DESMONTAJE, REPARACIÓN O MODIFICACIÓN NO AUTORIZADOS DEL PRODUCTO POR EL USUARIO;
- (4) INCONVENIENCIAS O CUALQUIER TIPO DE PÉRDIDA DEBIDO A QUE NO SE VISUALIZAN LAS IMÁGENES, DEBIDO A CUALQUIER MOTIVO O CAUSA, INCLUYENDO CUALQUIER FALLA O PROBLEMA DEL PRODUCTO;
- (5) NINGÚN PROBLEMA, INCONVENIENCIA CONSECUENTE, PÉRDIDAS NI DAÑOS QUE PUEDAN SURGIR POR HABER COMBINADO EL SISTEMA CON DISPOSITIVOS DE OTRAS MARCAS;
- (6) CUALQUIER ACCIÓN O SOLICITUD DE COMPENSACIÓN POR DAÑOS, PRESENTADA POR CUALQUIER PERSONA U ORGANIZACIÓN QUE HAYA SIDO FOTOGRAFIADA, DEBIDO A LA VIOLACIÓN DE LA PRIVACIDAD PORQUE UNA IMAGEN DE LA CÁMARA DE VIGILANCIA, INCLUYENDO LOS DATOS ALMACENADOS, SE HA HECHO PÚBLICA O SE EMPLEA PARA CUALQUIER PROPÓSITO.

Prefacio

Este producto es una cámara CCTV en color CCD del tipo de 1/3. La conexión de este aparato a un monitor de vídeo permite al usuario emplear el aparato como cámara de monitorización.

- WV-CP620/G: Alimentación de 220 a 240 V CA, con función de cambio de modo color/blanco y negro
- WV-CP624E: Alimentación de 24 V CA, 12 V CC, con función de cambio de modo color/blanco y negro
- WV-CP600/G: Alimentación de 220 a 240 V CA, con función de cambio de modo color/blanco y negro sencilla
- WV-CP604E: Alimentación de 24 V CA, 12 V CC, con función de cambio de modo color/blanco y negro sencilla

Acerca de las notaciones

Las siguientes notaciones se emplean para describir funciones que se limitan a modelos específicos. Las funciones que no tienen notaciones son aplicables a todos los modelos.

CP620 :Las funciones con esta notación están disponibles cuando se emplea el modelo WV-CP620/G y V-CP624E.

CP600 :Las funciones con esta notación están disponibles cuando se emplea el modelo WV-CP600/G y V-CP604E.

Características

Introducción de un nuevo CCD de alta resolución

La introducción del nuevo CCD con 976 píxeles horizontales ha hecho posible una resolución horizontal de hasta 650 líneas de TV.

Súper Dinámico 6 (SUPER-D6)

En aquellas imágenes en que el contraste entre las áreas claras y oscuras sea elevado, la compensación de la luz a nivel de los píxeles permitirá obtener imágenes más naturales.

Gracias a la función de reducción de ruido se obtiene alta sensibilidad

La sensibilidad a las siguientes iluminaciones mínimas se ha conseguido para las imágenes en color debido a la introducción del diseño de circuito de bajo ruido (F 1.4):

0,08 lx (color), 0,008 lx (blanco y negro) **CP620**

0,08 lx (color), 0,05 lx (blanco y negro) **CP600**

Equipado con función de conversión día/noche **CP620**

No se requiere ninguna operación por la noche porque la imagen cambia automáticamente del modo de color al modo de blanco y negro cuando hay poca luminosidad.

Se pueden captar imágenes luminosas por la noche gracias al cambio automático de filtros IR con baja iluminación.

Equipada con función de detección de movimiento (VMD)

El movimiento de un objeto es detectable. Se pueden detectar acciones como la de cubrir la cámara con una tela o una gorra y otras acciones similares y el cambio de la dirección de la cámara durante la vigilancia.

Nota:

- La función VMD no es una función exclusiva para evitar robos, incendios, etc. No nos hacemos responsables de los accidentes o daños causados por aplicar la función con los fines anteriores.
-

Acerca de los manuales del usuario

Las instrucciones de operación de la cámara constan de 2 ejemplares: este manual y el manual de instrucciones (PDF).

Este manual explica la forma de instalar la cámara.

Consulte el "Manual de instrucciones (PDF)", en el CD-ROM suministrado, para ver las descripciones sobre la configuración de los ajustes de la unidad. Es necesario tener instalado el programa Adobe® Reader® para poder leer los archivos PDF. Si el PC no tiene instalado Adobe® Reader®, descargue la última versión de Adobe® Reader® desde el sitio de Adobe en la Web, e instálelo.

Marcas comerciales y marcas comerciales registradas

Adobe, Acrobat Reader y Reader son marcas registradas o marcas comerciales de Adobe Systems Incorporated en los Estados Unidos y/o en otros países.

Precauciones

Solicite el trabajo de instalación al distribuidor.

Es necesario poseer técnica y experiencia para realizar el trabajo de instalación. Si no lo hace así, podría sufrir lesiones o dañarse el producto.

Consulte sin falta al distribuidor.

No inserte ningún objeto extraño.

Esto podría dañar permanentemente el producto.

Desconecte inmediatamente la alimentación y solicite el servicio a personal de servicio cualificado.

No intente desmontar ni modificar el producto.

Si no sigue esta indicación, correrá peligro de incendios o de descargas eléctricas.

Consulte a su distribuidor para las reparaciones o inspecciones.

Detenga inmediatamente la operación cuando note que hay algo en el producto que no funciona bien.

Cuando salga humo del producto o se perciba algún olor a humo procedente del producto, si sigue utilizándolo correrá peligro de incendio, lesiones, o daños del producto.

Desconecte inmediatamente la alimentación y solicite el servicio a personal de servicio cualificado.

Seleccione un lugar de instalación que pueda soportar el peso total.

La selección de una superficie de instalación inadecuada puede causar la caída o el desprendimiento del producto, pudiendo ocasionar lesiones. El trabajo de instalación deberá comenzarse después de haber reforzado suficientemente la superficie.

Deberán llevarse a cabo inspecciones periódicas.

La corrosión de las partes metálicas o de los tornillos puede ocasionar la caída del producto y el riesgo de sufrir heridas. Consulte a su distribuidor para las inspecciones.

Deberá instalar este producto en un lugar exento de vibraciones.

Si no lo hace así, pueden aflojarse los tornillos y pernos y, consecuentemente, el aparato puede desprenderse y ocasionar heridas.

Installer ce produit dans un endroit suffisamment élevé pour éviter que des personnes et des objets se cognent ou se butent dans le produit.

Si no lo hace así, puede producirse una caída que presentará peligro de heridas u otros accidentes.

No golpee este producto y procure que no reciba otros golpes fuertes.

Si no sigue esta indicación, correrá peligro de heridas o de incendio.

Antes de realizar las conexiones, desconecte la alimentación de este producto.

Si no sigue esta indicación, correrá peligro de descargas eléctricas. Los cortocircuitos o las conexiones incorrectas pueden ser causa de incendios.

No emplee ese producto en lugares con gases inflamables en el aire.

Si no sigue esta indicación, correrá peligro de heridas debido a explosiones.

No instale el producto en lugares propicios a daños producidos por el salitre o los gases corrosivos.

De lo contrario, se deteriorarían los fijadores de montaje y podrían causar la caída del producto y otros accidentes.

Apriete los tornillos y los fijadores de montaje a la torsión especificada.

Si no lo hace así, puede producirse una caída que presentará peligro de heridas u otros accidentes.

[Precauciones para la utilización]

Este producto está diseñado para utilizarse en interiores.

Este producto no es operable en exteriores.

Este aparato no tiene interruptor de alimentación.

Para desconectar la alimentación desconecte el disyuntor del circuito.

Para poder seguir utilizándolo con un funcionamiento estable

Si se utiliza el aparato en lugares sometidos a altas temperaturas y alta humedad, se correrá el peligro de deterioro de partes del aparato y de reducción de su vida útil de servicio.

(Temperatura de funcionamiento recomendada: +35 °C o más baja)

No exponga este aparato a fuentes de calor directo como pueda ser una estufa.

Manipule el aparato con cuidado.

No permita que el producto se caiga, y no lo someta a golpes ni a vibraciones.

Si no se sigue esta indicación, pueden producirse problemas.

Ruido en el monitor

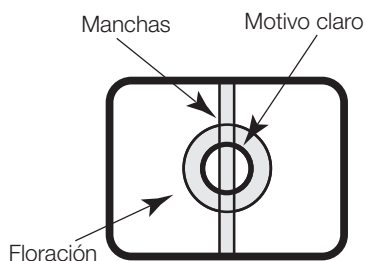
Este producto está equipado con un dispositivo CCD súper sensible. Por lo tanto, es posible que aparezca ruido de puntos blancos en el monitor. Este fenómeno no implica ningún problema.

Decoloración del filtro de color de CCD

Cuando se filme continuamente una fuente de luz potente, como pueda ser un foco, puede deteriorarse el filtro de color del CCD y puede producirse decoloración. Incluso cuando se cambie la dirección de filmación fija después de filmar continuamente un foco durante cierto período de tiempo, es posible que permanezca la decoloración.

No oriente el aparato a fuentes de iluminación potente.

Las luces potentes, como la de un foco, causan floración (dispersión de la luz) o borrosidad (franjas verticales).



Limpieza del cuerpo del aparato

Antes de limpiar este aparato desconecte la alimentación. No emplee detergentes abrasivos fuertes para limpiar el aparato. De lo contrario, podría producirse decoloración.

Configuración del modo sincrónico.

El modo sincrónico de imagen de esta cámara sólo indica la sincronización interna (INT). Configure el controlador vertical múltiple (VD2) en OFF (APAGADO) cuando la cámara esté conectada al controlador del sistema de la compañía.

Precauciones para la instalación

Panasonic no se hace responsable de lesiones o daños a la propiedad que resulten de fallos derivados de una incorrecta instalación o funcionamiento que no se ajuste con esta documentación.

Este producto está diseñado para utilizarse en interiores.

Este producto no es operable en exteriores. No exponga el producto a la luz directa del sol por horas y no instale el producto cerca de un calentador o aire acondicionado. De otro modo, puede provocar deformación, decoloración y funcionamiento inadecuado. Mantenga al producto alejado del agua y la humedad.

Lugar de instalación

Póngase en contacto con su abastecedor para que le ayude si usted no está seguro de un lugar apropiado para su entorno en particular.

- Asegúrese de que el lugar de instalación sea suficientemente fuerte como para sostener el producto, como pueda ser un techo de hormigón.
- Instale la cámara en la parte de los cimientos de la estructura o en un lugar que ofrezca resistencia suficiente.
- Si el techo es demasiado débil, como el de planchas de yeso, para soportar todo el peso, deberá reforzarse suficientemente el lugar.

No efectúe la instalación de este aparato en los lugares siguientes.

- Lugar donde puede humedecerse con la lluvia o salpicaduras de agua.
- Lugares en los que se empleen productos químicos como en las piscinas.
- Lugares sujetos a vapor o humo de aceite como en la cocina.
- Lugares que estén cerca de gases inflamables o vapor.
- Lugares en los que se produzca emisiones

de radiación o de rayos X.

- Lugares en los que se produzca gas corrosivo. Lugares en los que pueda dañarse debido al aire con salitre como en la costa del mar.
- Lugares en los que la temperatura no esté dentro del margen de -10 °C a $+50\text{ °C}$.
- Lugares expuestos a vibraciones. (Este producto no está diseñado para ser empleado en vehículos.)
- Lugares sometidos a condensación de humedad resultante de fuertes cambios de temperaturas.

Evite los lugares húmedos y polvorientos para la instalación de este sistema.

De lo contrario, se acortaría la vida útil de servicio de las partes internas.

No instale la cámara en lugares con altos niveles de ruido.

La instalación cerca de un acondicionador de aire, purificador de aire, máquina vendedora, y otros aparatos semejantes causa ruido.

Instale este producto en un lugar lo suficientemente alto para que ninguna persona ni objeto puedan golpear el producto.

Asegúrese de desmontar el producto si no lo utiliza.

No dañe el enchufe de alimentación ni el cable.

Mantenga el cable de la cámara apartado del cable de la luz.

Si no se sigue esta indicación, puede producirse ruido.

Interferencias de radio

Cuando se emplea la cámara cerca de una antena de TV/radio, de un campo eléctrico o

campo magnético potentes (cerca de un motor o de un transformador), es posible que se distorsionen las imágenes y que se produzca sonido de ruido. En estos casos, pase el cable de la cámara por tubos de acero especializados.

Adquiera tornillos de venta en los establecimientos del ramo

Los tornillos no se suministran con este producto. Prepare los tornillos de acuerdo con el material, estructura, resistencia y otros factores del lugar de montaje y del peso total de los objetos que deban montarse.

Apriete de tornillos

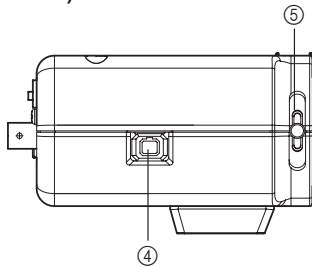
- Los tornillos y pernos deben apretarse a la torsión de apriete apropiada de acuerdo con el material y la resistencia del lugar de instalación.
- No emplee un destornillador de impacto. Si no se sigue esta indicación, puede producirse un apriete excesivo y causar daños en los tornillos.
- Cuando apriete un tornillo, póngalo en ángulo recto con respecto a la superficie. Después de haber apretado los tornillos o pernos, efectúe una comprobación visual para asegurarse de que estén bien apretados y que no haya contragolpe.

Cable de alimentación (sólo para el modelo WV-CP600/G, WV-CP620/G)

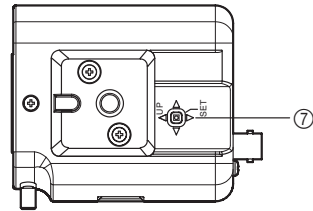
Enchufe con seguridad el cable de alimentación. Instale el cable de alimentación de forma que no se aplique ninguna carga al cable cuando se efectúa la panoramización e inclinación de la cámara. (De lo contrario, el cable de alimentación podría desconectarse y, consecuentemente, no se visualizarán las imágenes.)

Controles principales de operación y sus funciones

(Vista lateral)

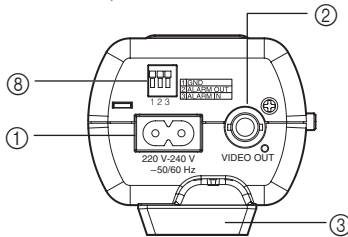


(Vista inferior)



(Vista posterior)

<WV-CP600/G, WV-CP620/G>



① **Terminal de entrada de alimentación de CA [220 V-240 V ~50/60 Hz]**
<Solo para WV-CP600/G, WV-CP620/G>
Realice la conexión con el cable de alimentación suministrado.

② **Conector de salida de vídeo [VIDEO OUT]**
Proporciona salida de vídeo a las unidades del sistema.

③ **Base de montaje de trípode**
Se utiliza para instalar la cámara en el coporte de montaje (adquirido localmente).

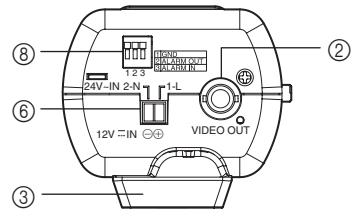
④ **Conector de objetivo ALC**
Se conecta al objetivo ALC (4 pines).

⑤ **Tornillo de ajuste del foco trasero**
Ajusta la distancia del foco trasero y la longitud focal de la imagen.

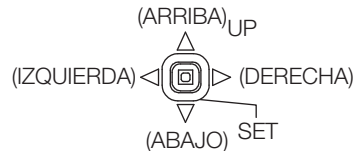
⑥ **Terminal de entrada de alimentación [12V=IN, 24V~IN]**
<Solo para WV-CP604E, WV-CP624E>
La fuente de alimentación de 24 V CA o 12 V CC se conecta a este terminal.

⑦ **Botón de configuración [SET]**
Pulse el botón [SET] una vez y se mostrará la pantalla "AJUSTE FOCO". Mantenga pulsado el botón [SET] durante más de 2 segundos y se mostrará la pantalla del menú de configuración.

<WV-CP604E, WV-CP624E>



- [IZQUIERDA]/[DERECHA]: Pulse el botón [DERECHA] o [IZQUIERDA] para desplazarse hacia la derecha o hacia la izquierda en el menú, o para cambiar los valores mostrados.
- [ARRIBA]/[ABAJO]: Pulse el botón [ARRIBA] o [ABAJO] para desplazarse hacia arriba o hacia abajo en el menú.



(Las direcciones de "ARRIBA", "ABAJO", "IZQUIERDA" y "DERECHA" son las que se muestran cuando usted está mirando directamente a "UP".)

- [SET]: Pulse este botón en el menú para confirmar el valor o la función seleccionados. Además, este botón se utiliza para abrir submenús.
- ⑧ **Terminal I/O externo**
Utilizado para conectar con dispositivos externos.

Instalación y conexiones

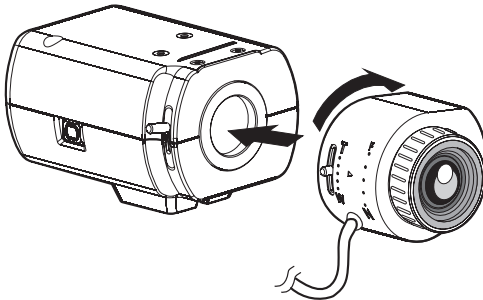
Importante:

- Siga el procedimiento de instalación y conexión siguiente para garantizar la seguridad.

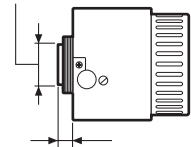
1 Gire el objetivo (opcional) lentamente hacia la derecha para montar el objetivo.

Importante:

- En esta cámara se puede utilizar un objetivo con montura CS. Para emplear un objetivo de montura C, emplee el adaptador de montura C (opcional).
- Para evitar daños en el cuerpo de la cámara, emplee un objetivo que sobresalga 5,5 mm o menos desde la superficie de la brida.



Saliente desde la montura:
20 mm ϕ o menos



Saliente desde la brida:
5,5 mm o menos

Objetivo exclusivo opcional

Tipo de objetivo

Objetivo ALC para cámaras CCD de 1/3 pulgadas

Distancia focal variable de 2x

Modelo N.º

WV-LZA61/2S

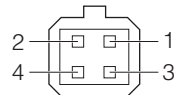
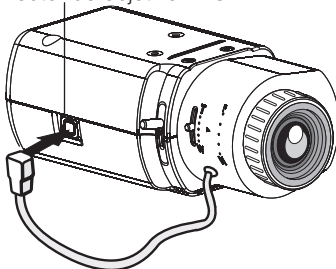
WV-LZA62/2

Distancia focal variable de 8x

WV-LZ62/8S

2 Conecte el cable del objetivo al conector de objetivo ALC de la cámara.

Conector de objetivo ALC



Número de patilla

1	Freno \ominus
2	Freno \oplus
3	Accionamiento \oplus
4	Accionamiento \ominus

3 Conecte el cable de seguridad

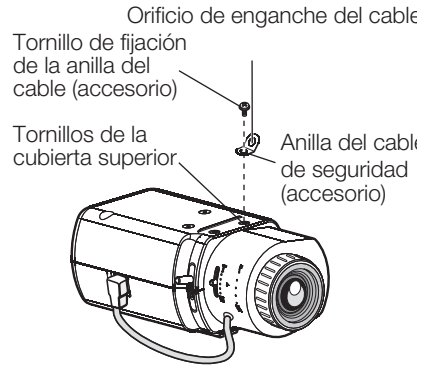
A continuación se muestra un ejemplo de conexión del cable de seguridad.

Importante:

- Asegúrese de instalar el cable de seguridad entre la cámara y la posición de instalación para evitar lesiones imprevistas causadas por la caída de la cámara.
- Asegúrese de instalar el cable de seguridad. Solicite la instalación a su distribuidor.

3-1 Acople la anilla del cable de seguridad (accesorio) en el orificio roscado de la base de montaje con el tornillo (accesorio).

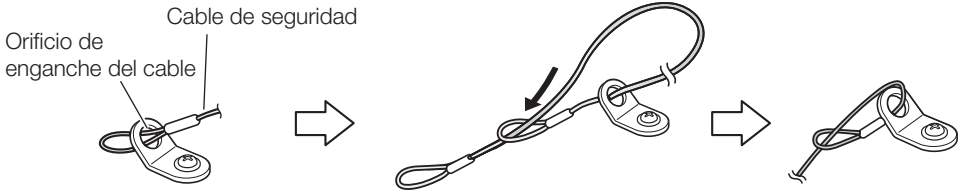
- ① Afloje un tornillo en la parte frontal de la cubierta superior de la cámara. (el de la izquierda o el de la derecha)
- ② Asegúrese de acoplar la anilla del cable de seguridad (accesorio) con el tornillo de fijación de la anilla (M2,5 x 8 mm) incluido con los accesorios.



Importante:

- Asegúrese de acoplar la anilla del cable de seguridad (accesorio) con el tornillo incluido con los accesorios. Si se utiliza un tornillo de longitud diferente la cámara podría caerse o sufrir daños.
- No instale la anilla del cable de seguridad en lugares distintos de los dos orificios roscados de la cubierta superior.
- No instale la anilla del cable de seguridad en los salientes de la cubierta superior. (Instale la anilla del cable de seguridad entre los dos salientes)
- Torsión de apriete recomendada: 0,39 N·m.

3-2 Enganche el cable de seguridad en el orificio de enganche del cable.



- ① Pase la parte del anillo del cable de seguridad por el orificio de enganche del cable.
- ② Pase el otro extremo del cable de seguridad por la parte del anillo del cable de seguridad.

4 Instalación de la ménsula de montaje de la cámara (adquiridos localmente)

Fije la ménsula de montaje de la cámara (adquiridos localmente) a la posición de instalación, y monte la cámara en la ménsula de montaje de la cámara.

Prepare los tornillos de montaje de acuerdo con el material del lugar donde deba instalarse la ménsula de montaje de la cámara (adquiridos localmente). El método de instalación puede ser distinto dependiendo del material del lugar donde se proponga instalar la ménsula.

- Cuando se instale sobre acero: Fíjela con pernos y tuercas (M6 o M8).
- Cuando se instale sobre hormigón: Fíjela con pernos de anclaje o pernos de toco AY (M6 o M8).
- Utilice una ménsula de montaje que resista 5 veces el peso total del cuerpo de la cámara y el objetivo.
- La altura y la longitud de la ménsula de montaje de la cámara deben ser adecuadas para garantizar el uso seguro del cable de seguridad de los accesorios.

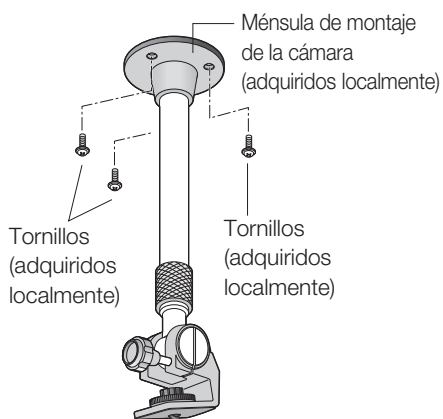
Las condiciones de montaje de la ménsula de montaje de la cámara (adquiridos localmente) se describen a continuación:

Lugar de instalación	Tornillo recomendado	Número de tornillos	Resistencia mínima al tiro hacia fuera (para 1 pieza)
En el techo	M6 or M8	3 piezas	196 N
En la pared	M8	4 piezas	392 N

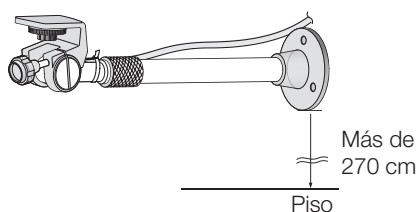
Importante:

- Consulte el manual de instrucciones de la ménsula de montaje de la cámara (adquiridos localmente) para ver el ángulo de montaje de la ménsula de montaje de la cámara en el techo o la pared.
- Cuando la ménsula de montaje de la cámara se monte en una pared, asegúrese de observar la altura de montaje indicada en la ilustración.

<Muestra de instalación en el techo>



<Muestra de instalación en la pared>

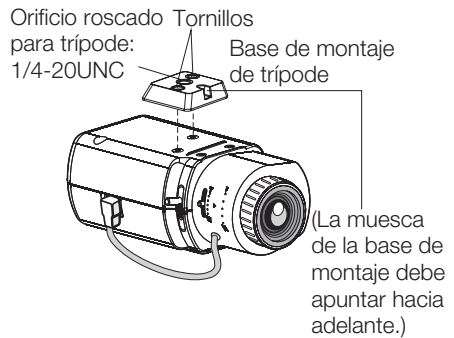
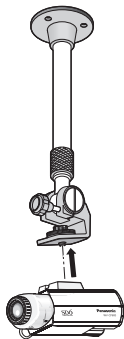


5 Monte la cámara en la ménsula de montaje de la cámara

Siga las instrucciones de la ménsula de montaje de la cámara para montar la cámara en la ménsula de montaje de la cámara y tenga en cuenta lo siguiente:

- Asegúrese de instalar la base de montaje de trípode y el cable de seguridad antes de acoplar la cámara a la ménsula de montaje de la cámara.
- Cambie la posición de la base de montaje de trípode antes de acoplar la cámara a la ménsula de montaje de techo. Observe las siguientes precauciones en este momento. Si es necesario restablecer la posición original de la base de montaje de trípode, observe también las siguientes precauciones.
- Cuando coloque una base de montaje de trípode opcional debajo de la cámara, emplee los tornillos extraídos para unir la base de montaje del trípode. El empleo de tornillos más largos o más cortos puede causar caídas o daños. (Torsión de apriete recomendada: 0.39 N·m).

<Muestra de instalación en el techo>



6 Acople el cable de seguridad (accesorio) al techo o a la pared.

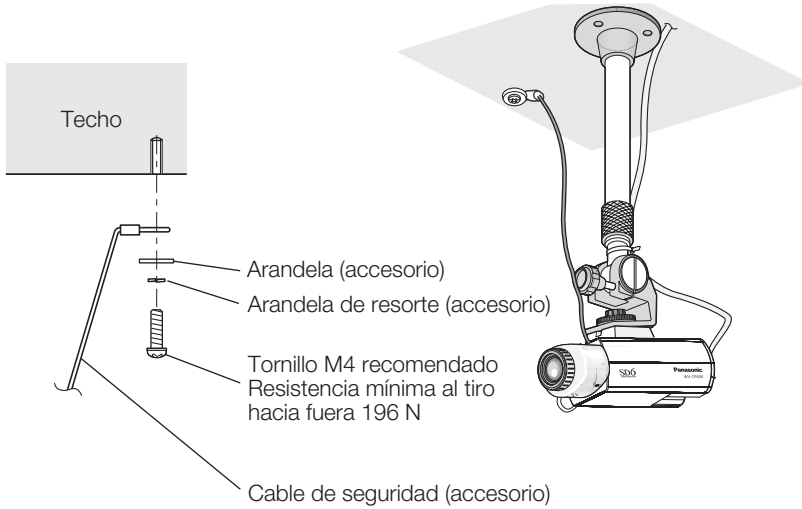
Fije el cable de seguridad en la parte de los cimientos del edificio o en una parte que sea suficientemente

resistente (resistencia mínima al tiro hacia fuera de 196 N).

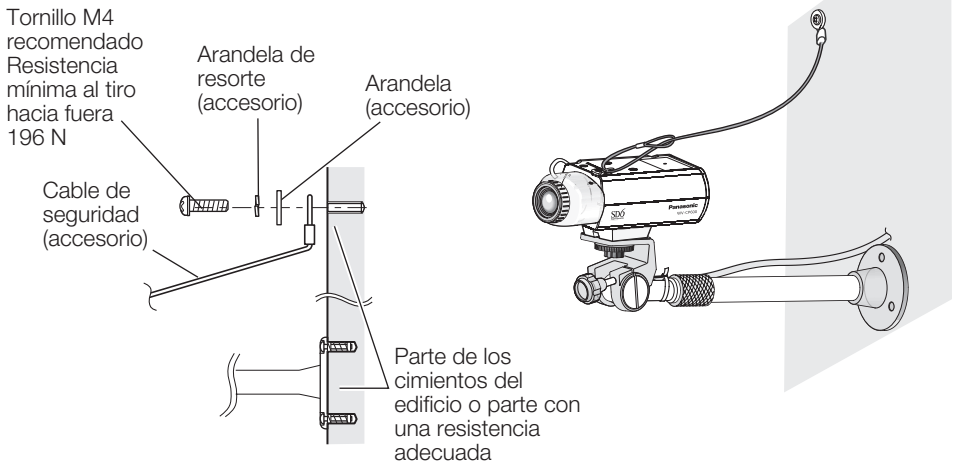
Prepare el tornillo de fijación de acuerdo con el material del lugar donde deba fijarse el cable de seguridad.

Para el montaje en el techo, emplee el cable de seguridad (accesorio), la arandela (accesorio) y la arandela de resorte (accesorio).

<Para montaje en el techo>



<Para montaje en la pared>

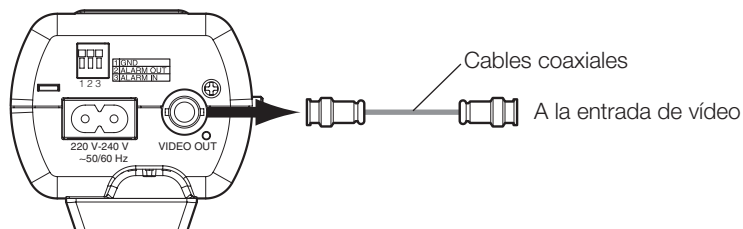


7 Conecte la salida de vídeo.

Importante:

- Asegúrese de desconectar la alimentación de cada dispositivo antes de efectuar la conexión.
- Asegúrese de fijar con seguridad los conectores de los cables coaxiales.

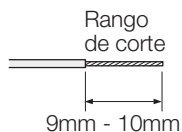
Conecte un cable coaxial (adquirido localmente) al conector de salida de vídeo.



8 Conectar dispositivos externos al terminal I/O externo.

Cuando conecte un dispositivo externo, en primer lugar debe retirar entre 9 mm y 10 mm de la funda del cable y retorcer el núcleo del cable para evitar un cortocircuito.

Especificaciones del cable: 22 AWG - 28 AWG, núcleo único, trenzado



Importante:

- Compruebe que la parte pelada del cable no queda expuesta y que está completamente introducida.
- Evite conectar 2 o más cables directamente a un terminal. Cuando sea necesario conectar 2 o más cables, utilice un bifurcador.
- Cuando conecte un dispositivo externo verifique que la potencia indicada está dentro de las especificaciones que aparecen anteriormente.
- Cuando utilice terminales I/O externos como terminales de salida, asegúrese de que no provoquen colisión de señal con señales externas.

<Potencia indicada>

① GND

② Salida de alarma

Especificaciones de entrada: Salida de colector abierto (tensión máxima: 20 V CC).

Desconectado: Aumentada internamente 4 V a 5 V CC

Conectado: Tensión de salida de 1 V CC o menos (corriente de excitación máxima: 50 mA)

Funciones: Salida de alarma

Salida de cambio de modo blanco y negro

③ Entrada de alarma

Especificaciones de entrada: Entrada de contacto sin tensión (4 V a 5 V CC, aumentada internamente)

Conectado: Contacto con tierra (corriente de excitación necesaria: 1 mA o más)

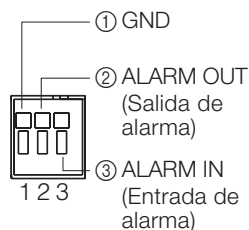
Conectado: Tensión de salida de 1 V CC o menos (corriente de excitación máxima: 50 mA)

Funciones: Entrada de alarma

Entrada de permiso VMD

Entrada de cambio de modo blanco y negro

Entrada de cambio de archivo de escenas

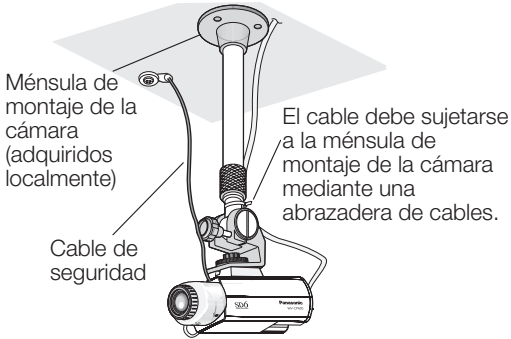


9 Emplee una abrazadera de cables (adquiridos localmente) para fijar el cable coaxial a la ménsula de montaje de la cámara.

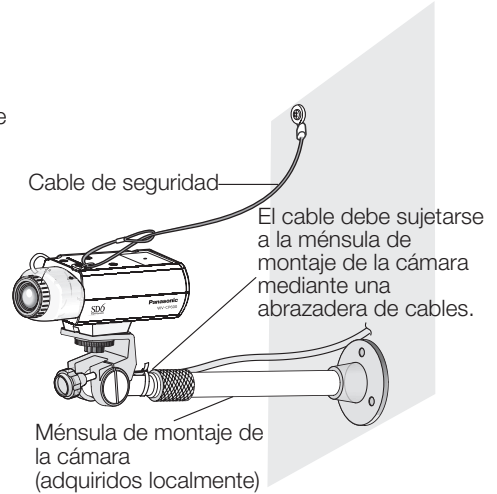
Importante:

- Cuando la ménsula de montaje de la cámara se monte en una pared, asegúrese de observar la altura de montaje indicada en la ilustración de arriba.
- Cuando la ménsula de montaje de la cámara se monte en una pared, asegúrese de observar la altura de montaje indicada en la ilustración de arriba.

<Muestra de instalación en el techo>



<Muestra de instalación en la pared>



10 Conecte la alimentación. WV-CP600/G, WV-CP620/G

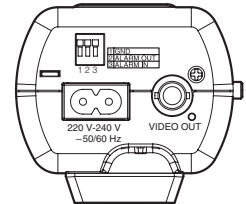
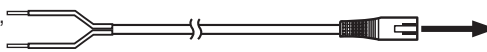
Utilice el cable de alimentación (accesorio) para conectar la fuente de alimentación.

Importante:

- El cable de alimentación incluido es el cable de alimentación específico de este producto. No lo utilice con otros dispositivos.

220 V a 240 V CA,
50/60 Hz

Cable de alimentación (accesorio)



Precaución:

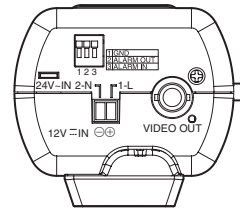
- La cámara deberá conectarse con un cable provisto de clavija. La clavija correspondiente al país de utilización deberá montarla un electricista cualificado en el cable de la alimentación.

Importante:

- La alimentación de 24 V CA/12 V CC debe estar aislada contra 220 a 240 V CA.
- La alimentación de 24 V CA o 12 V CC se selecciona automáticamente. No se requiere ningún ajuste con esta cámara.

- ① Afloje el tornillo de la clavija del cable de alimentación (accesorio).
- ② Conecte el suministro de alimentación (opcional) de 24 V CA o 12 V CC a la clavija del cable de alimentación. Desforre de 3 mm a 7 mm el extremo del cable, y retuerza suficientemente la parte desforrada del cable para evitar cortocircuitos.

Especificaciones del cable (conductor): AWG #16 - #24, Núcleo sencillo, trenzado.



Fuente de alimentación (24 V CA o 12 V CC)

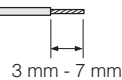
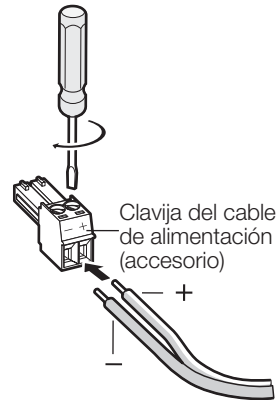
Importante:

- Compruebe si el conductor del cable está totalmente insertado en el enchufe del cable de alimentación.

<Especificaciones nominales>

	24 V CA	12 V CC
-	2-N	⊖ (GND)
+	1-L	⊕

- ③ Apriete el tornillo del enchufe del cable de alimentación.
- ④ Conecte el enchufe del cable de alimentación al terminal de la fuente de alimentación en la parte trasera de la cámara.



Importante:

- Asegúrese de que el cable de alimentación está totalmente insertado en el terminal de cable de alimentación.

Conexión del cable de alimentación

Cuando conecte el cable de alimentación, utilice conectores que estén diseñados para el cable de alimentación y procure que el cable de alimentación no se caiga. Además, es necesario impermeabilizar la junta, por ejemplo, enrollando cinta impermeable alrededor de la junta.

Longitud del cable y tamaño de los conductores del cable

24 V CA

La longitud del cable y el tamaño de los conductores de cobre recomendados se indican en la tabla a modo de referencia. La tensión suministrada a la cámara deberá ser de 19,5 V CA a 28 V CA. Tamaño de los conductores del cable recomendado para la línea de 24 V CA.

Tamaño del conductor de cobre (AWG)		#24 (0,205 mm ²)	#22 (0,325 mm ²)	#20 (0,519 mm ²)	#18 (0,833 mm ²)	#16 (1,307 mm ²)
Longitud del cable (aprox.)	(m)	20	30	45	75	120

12 V CC

Cálculo de la relación entre la longitud del cable, la resistencia y la alimentación.

El voltaje proporcionado a la cámara deberá ser entre 10,8 V CC y 16 V CC.

$$10,8 \text{ V CC} \leq V_A - 2 (R \times l \times L) \leq 16 \text{ V CC}$$

L: Longitud del cable (m)

R: Resistencia del cable de cobre (Ω /m)

V_A : Tensión de salida de CC de la unidad de alimentación

l: Consumo de corriente CC(A).

Véase las especificaciones.

Resistencia del cable de cobre [a 20 °C]

Tamaño del conductor de cobre (AWG)		#24 (0,205 mm ²)	#22 (0,325 mm ²)	#20 (0,519 mm ²)	#18 (0,833 mm ²)	#16 (1,307 mm ²)
Resistencia Ω /m		0,083	0,052	0,033	0,020	0,013

11 Ajuste el ángulo de la cámara aflojando el tornillo de la ménsula de montaje de la cámara mientras mira el monitor de vídeo.

Afloje sin falta el tornillo de la ménsula de montaje de la cámara cuando ajuste el ángulo de la cámara. Si se cambia el ángulo de la cámara cuando el tornillo está apretado, se aplicará una fuerza excesiva a la ménsula de montaje de la cámara y a la cámara y, consecuentemente, pueden resultar dañadas. Asegúrese de apretar bien el tornillo después de haber ajustado el ángulo de la cámara.

12 Ajuste el enfoque.

Para emplear objetivos de distancia focal fija

Cuando ajuste el enfoque con un objetivo de focal fija, utilice la palanca de ajuste de foco trasero.

Ajuste el enfoque con la función de asistencia de enfoque

El ángulo de visión y la abertura se pueden ajustar según la distancia del sujeto fotográfico.

Ajuste el ángulo de visión y el enfoque cuando ajuste el ángulo de la cámara.

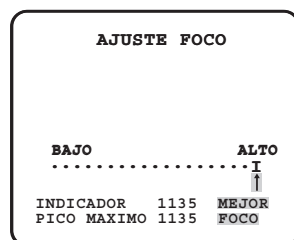
- ① Afloje la palanca de bloqueo del zoom. Ajuste el ángulo de visión con el zoom y el anillo de enfoque según el sujeto fotográfico.

- ② Apriete la perilla de bloqueo del zoom.

- ③ Pulse el botón [SET].

Se visualizará el menú "AJUSTE FOCO".

La función de asistencia para el enfoque se activará para efectuar el ajuste óptimo.



- ④ Cuando el anillo de enfoque esté situado cerca de la mejor posición de enfoque, la posición se memorizará automáticamente como posición "PICO MAXIMO" (cuanto mayor sea el valor, más cerca estará del punto de enfoque).
 - ⑤ Cuando se mueve el anillo de enfoque, la posición de enfoque actual se indicará en "INDICADOR". Ajuste la posición de enfoque para que el valor del indicador se aproxime a la posición "PICO MAXIMO".
 - ⑥ Cuando el valor del indicador se acerque a la mejor posición de enfoque, "MEJOR FOCO" aparecerá invertido en la esquina inferior derecha de la pantalla.
 - ⑦ Pulse el botón [SET] otra vez para cerrar el menú "AJUSTE FOCO".
(Si no se realiza ninguna operación durante 3 minutos también se cerrará el menú.)
-

Importante:

- Si el ángulo de visión cambia durante el ajuste, pulse el botón [SET] para cerrar la pantalla "AJUSTE FOCO" (una vez que cambie el ángulo de visión, los valores de "PICO MAXIMO" "INDICADOR" también cambiarán), y repita desde el paso ③ después de fijar el ángulo de visión
 - Cuando filme en el siguiente lugar o a los siguientes sujetos, pulse el botón [SET] para cerrar la pantalla "AJUSTE FOCO". Ajuste la mejor posición de enfoque mientras está viendo la imagen.
 - Motivo en frecuente movimiento
 - Motivo con mucho cambio de iluminación
 - Motivo con poca iluminación
 - Motivo con reflejos o claridad adicional
 - Motivo visto a través de una ventana
 - Lugar donde el objetivo se ensucie fácilmente
 - Motivo con menos contraste como una pared blanca
 - Sujeto con profundidad notable
 - Motivo con muchas fluctuaciones
 - Sujeto con líneas paralelas horizontales como por ejemplo una persiana
-

Menú de configuración

La configuración de cada uno de los elementos del menú de configuración deberá completarse antes de emplear esta unidad. Efectúe los ajustes para cada elemento de acuerdo con las condiciones del área de filmación de la cámara.

Lista del menú de configuración

Elementos de configuración	Descripción
CÁMARA ID	Este elemento especifica el título de la cámara. El título de la cámara indica la ubicación de la cámara y otra información sobre la cámara creada con caracteres alfanuméricos y símbolos, y se visualizan en la pantalla.
CÁMARA	Efectúa los ajustes de operación de la cámara.
ESCENA1/ ESCENA2	Selecciona un archivo de escena. Podrá registrar y guardar los ajustes en forma de un archivo de escena en caso de ser necesario el cambio de los ajustes, como cuando se filma por la noche o los días festivos.
ALC/ELC	Selecciona el método para controlar la cantidad de iluminación de acuerdo con el objetivo utilizado.
OBTURADOR	Especifica la velocidad del obturador electrónico.
AGC	Especifica el ajuste de la ganancia.
SENS UP	Especifica la mejora de la sensibilidad electrónica.
BAL.BLAN.	Especifica el ajuste del equilibrio del blanco.
REDUCT.RUIDO	Selecciona el nivel de la función de reducción de ruido digital.
D&N (IR/ELE)	Efectúa cada ajuste relacionado con el modo de blanco y negro, como el del cambio entre imágenes en color y en blanco y negro.
VMD	Realiza los ajustes relativos a VMD (detector de movimiento de vídeo).
SISTEMA	Efectúa los ajustes relacionados con el sistema de la cámara tales como los de sincronización y zona privada.
SINC	Solo se puede utilizar el método INT.
ALARMA IN/OUT	Realiza los ajustes del terminal de entrada/salida de alarma.
ZONA PRIVADA	Oculto las partes seleccionadas de la zona de filmación de la cámara.
ESTABILIZADOR	Establece si debe habilitarse el estabilizador de imagen.
ZOOM EL.	Activa y desactiva el zoom electrónico.
INV. IMAGEN	Gira las imágenes de la cámara verticalmente u horizontalmente.
LDC	Ajusta la corrección de distorsión del objetivo para convertir la imagen de modo que coincida con el monitor cuadrado.
ESPECIAL	
GANANC.CROMA	Ajusta el nivel cromático (densidad de color).
GANANCIA AP	Ajusta el nivel de la apertura.
PEDESTAL	Ajusta el nivel del pedestal (brillo).
MOSTRAR	Realiza el ajuste de mostrar imagen.
PIX OFF	Corrige los defectos de imagen.
COMUNICACIÓN	Efectúa el ajuste de las comunicaciones del sistema con receptor en el que se ha integrado esta unidad.
RESET CAMARA	Repone los ajustes del menú de configuración a los ajustes predeterminados.
NO SERIE	Visualiza el número de serie de esta unidad.
LANGUAGE	Selecciona el idioma que debe utilizarse en el menú de configuración.

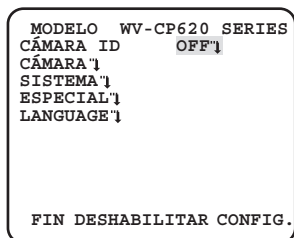
Operación básica

Las operaciones en el menú de configuración se efectúan con los botones de operación después de haber abierto el menú de configuración en el monitor de video conectado.

La descripción siguiente explica básicamente el modo de operación del menú de configuración. Las capturas de pantalla de WV-CP620/G se muestran como ejemplo.

Imagen de pantalla 1

Mantenga presionado el botón de ajuste [SET] durante unos 2 segundos para abrir la pantalla inicial del menú de configuración.



Paso 1

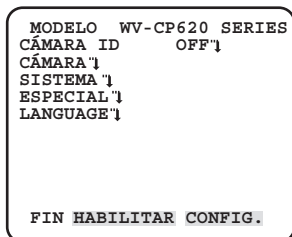
Pulse el botón [ARRIBA] o [ABAJO] para mover el cursor a "FIN".

Paso 2

Pulse el botón [DERECHA] para mover el cursor a "CONFIG.", y pulse el botón [SET] para cambiar el modo de ajuste de "DESHABILITAR" a "HABILITAR".

Imagen de pantalla 2

El modo de configuración cambiará a "HABILITAR", y el menú de configuración quedará preparado para los ajustes.

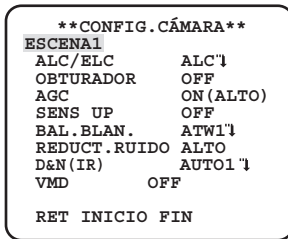


Paso 3

Mueva el cursor al elemento de ajuste deseado, y presione el botón de ajuste [SET].

Imagen de pantalla 3

En la pantalla aparecerá la pantalla de configuración seleccionada en el menú de configuración.



Nota:

- Si se abre la pantalla inicial del menú de configuración con los botones de operación mientras se está visualizando la imagen de una cámara, el modo de configuración será siempre "DESHABILITAR" para evitar errores de operación. Para efectuar ajustes en el menú de configuración, cambie el modo de configuración a "HABILITAR".
- El cursor es una parte con iluminación inversa.

Paso 4

Efectúe los ajustes para cada elemento.

- **Selección de elementos de ajuste:**
Presione el botón de arriba [ARRIBA] o el botón de abajo [ABAJO] para mover el cursor.
- **Cambio de los ajustes:**
Presione el botón de derecha [DERECHA] o el botón de izquierda [IZQUIERDA].
- **Visualización de la pantalla de configuración avanzada:**
Presione el botón de ajuste [SET] cuando sead-junte "↕" al elemento de ajustedeseado.
- **Retorno a la pantalla de configuración anterior:**
Mueva el cursor a "RET" y presione el botón de ajuste [SET].
- **Retorno a la pantalla inicial:**
Mueva el cursor a "INICIO" y presione el botón de ajuste [SET].

Paso 5

Mueva el cursor a "FIN" y pulse el botón [SET] para volver a la pantalla de imagen de la cámara o espere durante aproximadamente 5 minutos y el menú de configuración se cerrará automáticamente.

Diagrama de transición de pantallas CP620

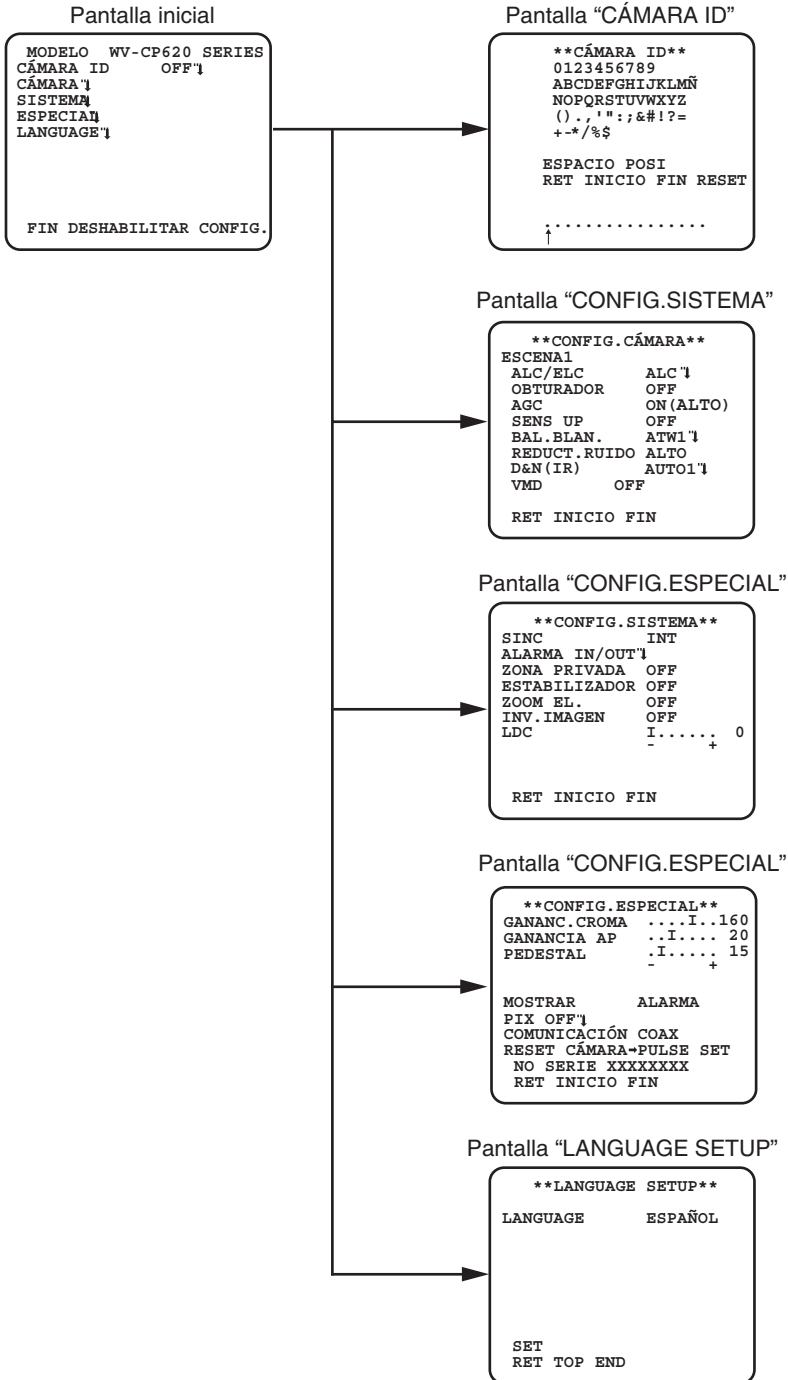
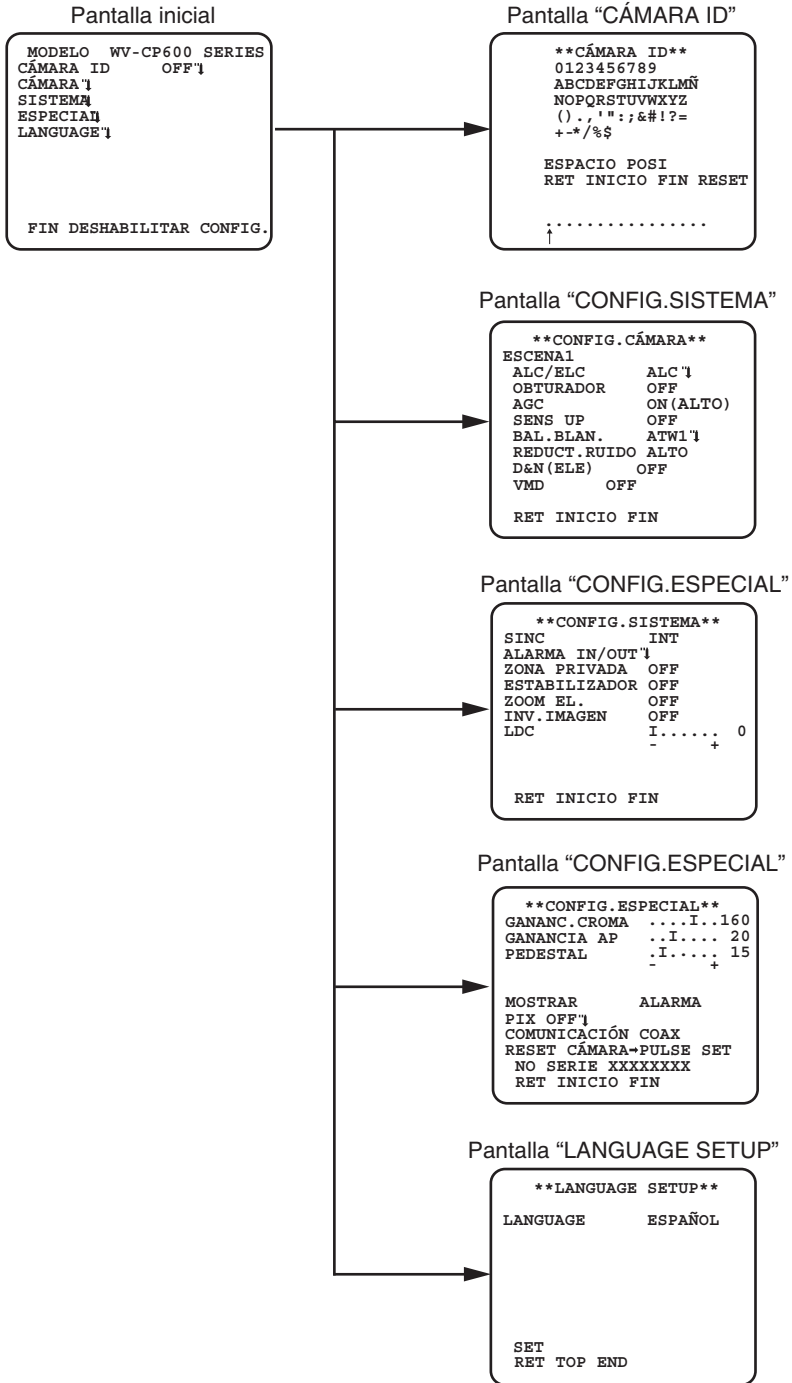


Diagrama de transición de pantallas CP600



Solución de problemas

Antes de solicitar reparaciones, compruebe los síntomas en la tabla siguiente.

Si no puede resolver el problema después de comprobar y probar las soluciones de la tabla, o si el problema no está descrito a continuación, póngase en contacto con su proveedor.

Síntoma	Causa/solución	Páginas de referencia
No se visualiza la imagen	<ul style="list-style-type: none"> • ¿Están el cable de alimentación y el cable coaxial correctamente conectados? → Compruebe si la conexión está correctamente establecida 	19~20
	<ul style="list-style-type: none"> • ¿Se ha ajustado correctamente la claridad del monitor, o se ha ajustado correctamente el contraste? → Compruebe si los ajustes del monitor son adecuados. 	-
	<ul style="list-style-type: none"> • ¿Está extraída la tapa del objetivo? → Compruebe si está extraída la tapa del objetivo. 	-
Imagen borrosa	<ul style="list-style-type: none"> • ¿Hay suciedad o polvo en el objetivo de la cámara? → Compruebe si el objetivo de la cámara está limpio. 	-
	<ul style="list-style-type: none"> • ¿Se ha ajustado correctamente el enfoque? → Compruebe si se ha ajustado correctamente el enfoque. 	21
Aparece una línea negra en la imagen	<ul style="list-style-type: none"> • ¿El controlador del sistema conectado está configurado o no como un controlador vertical múltiple (VD2)? → Verifique si el controlador del sistema conectado está ajustado correctamente. 	9

Síntoma

Causa/solución

Páginas de referencia

Funda del cable de alimentación dañada



Se calienta durante la utilización la parte de la línea de alimentación que consta del cable de alimentación, del conector y de la clavija de alimentación



El cable de alimentación se calienta cuando se dobla o se tensa




- El cable de alimentación, el conector de alimentación o la clavija de alimentación están dañados. El empleo del cable, conector, o clavija dañados puede causar descargas eléctricas o incendios. Desenchufe inmediatamente la clavija de alimentación y solicite a su distribuidor que la repare.

-

Especificaciones

General

	WV-CP620/G	WV-CP600/G	WV-CP624E	WV-CP604E
Alimentación	220 V a 240 V CA, 50 /60 Hz		24 V CA 50/60 Hz, 12 V CC	
Consumo de energía	2,8 W		24 V CA: 2,5 W, 12 V CC: 220 mA	
Sensor de imagen	CCD de transferencia interlineal de 1/3 pulgadas			
Píxeles eficaces	976 (H) × 582 (V)			
Área de exploración	4,8 mm (H) × 3,6 mm (V)			
Sistema de exploración	Entrelazado de 2:1			
Líneas de exploración	625 líneas			
Frecuencia de exploración horizontal	15,625 kHz			
Frecuencia de exploración vertical	50,00 Hz			
Sincronización	Interna (INT)			
Resolución horizontal	Televisor de 650 líneas			
Resolución vertical	Televisor de 400 líneas			
Salida de vídeo	1,0 V [p-p] PAL compuesta/75 Ω			
Terminal I/O externo	1 entrada, 1 salida			
Relación de señal/ruido	52 dB (AGC OFF)			
Gama dinámica	54 dB típica (Súper Dinámico 6 ON)			
Iluminación mínima	0,08 lx (Modo de color)			
	0,008 lx (modo en blanco y negro)	0,05 lx (modo en blanco y negro)	0,008 lx (modo en blanco y negro)	0,05 lx (modo en blanco y negro)
Excitación del objetivo ALC	Excitación de CC			
Montura del objetivo	Montura CS			
Temperatura ambiental de funcionamiento	-10 °C a +50 °C			
Humedad ambiental de funcionamiento	Menos del 90 %			
Dimensiones	101 mm (L) × 72 mm (W) × 55 mm (H)		81 mm (L) × 72 mm (W) × 55 mm (H)	
Peso	190 g (Sin el cable de la alimentación)		170 g	
Título de cámara	Letras números y símbolos ingleses: hasta 16 caracteres.			
Ajuste del modo de control de la iluminación	ALC/ALC+/ELC			
Súper Dinámico	ON/OFF			
Velocidad de obturador	OFF (1/50), 1/120, 1/250, 1/500, 1/1000, 1/2000, 1/4000, 1/10000, 1/120000 (s)			
Control de ganancia automático	ON (ALTO, MEDIO, BAJO)/OFF			
Aumento de la sensibilidad	OFF/AUTO (×2, ×4, ×6, ×10, ×16, ×32)/FIJO (×2, ×4, ×6, ×10, ×16, ×32, ×64, ×128, ×256, ×512)			
Equilibrio del blanco	ATW1/ATW2/AWC			
Reducción de ruido digital	BAJO/ALTO			
Día y noche (IR)	AUTO1/AUTO2/ON/OFF 			

	WV-CP620/G	WV-CP600/G	WV-CP624E	WV-CP604E
Día y noche (eléctrico)	AUTO/OFF 			
Detección de movimiento de vídeo	OFF/DETEC. MOV./CAMBIO DE VISTA			
Número de archivo de escena	2			
Zonas privadas	ON (1)/ON (2)/OFF			
Estabilizador de imagen	ON/OFF			
Zoom electrónico	ON (hasta 2x)/OFF			
Invertido	ON/OFF			
Corrección de distorsión del objetivo	De 0 a 255			

※ Las dimensiones y pesos indicados son aproximados. Las especificaciones pueden sufrir cambios sin previo aviso.

Accesorios estándar

- CD-ROM* 1 pieza
- Guía de instalación (este libro) 1 ejemplar
- * El CD-ROM contiene el manual de instrucciones y la guía de instalación (PDF).

Durante los procedimientos de instalación se utilizan las partes siguientes.

Cable de alimentación

(sólo para el modelo WV-CP600/G o WV-CP620/G)

(Approx. 1.8 m) 1 pieza

Clavija del cable de alimentación

(sólo para el modelo WV-CP604E o WV-CP624E) 1 pieza

Anilla del cable de seguridad 1 pieza

Cable de seguridad (Aprox. 300 mm) 1 pieza

Tornillos de fijación del cable de seguridad (M2,5 × 8 mm) 2 unidades (incluida 1 de recambio)

Arandela 1 pieza

Arandela de resorte 1 pieza

Información sobre la eliminación para los usuarios de equipos eléctricos y electrónicos usados (particulares)



La aparición de este símbolo en un producto y/o en la documentación adjunta indica que los productos eléctricos y electrónicos usados no deben mezclarse con la basura doméstica general.

Para que estos productos se sometan a un proceso adecuado de tratamiento, recuperación y reciclaje, llévelos a los puntos de recogida designados, donde los admitirán sin coste alguno. En algunos países existe también la posibilidad de

devolver los productos a su minorista local al comprar un producto nuevo equivalente.

Si desecha el producto correctamente, estará contribuyendo a preservar valiosos recursos y a evitar cualquier posible efecto negativo en la salud de las personas y en el medio ambiente que pudiera producirse debido al tratamiento inadecuado de desechos. Póngase en contacto con su autoridad local para que le informen detalladamente sobre el punto de recogida designado más cercano.

De acuerdo con la legislación nacional, podrían aplicarse multas por la eliminación incorrecta de estos desechos.

Para empresas de la Unión Europea

Si desea desechar equipos eléctricos y electrónicos, póngase en contacto con su distribuidor o proveedor para que le informe detalladamente.

Información sobre la eliminación en otros países no pertenecientes a la Unión Europea

Este símbolo sólo es válido en la Unión Europea.

Si desea desechar este producto, póngase en contacto con las autoridades locales o con su distribuidor para que le informen sobre el método correcto de eliminación.

Panasonic Corporation

<http://panasonic.net>

Importer's name and address to follow EU rules:

Panasonic Testing Centre

Panasonic Marketing Europe GmbH

Winsbergring 15, 22525 Hamburg F.R.Germany