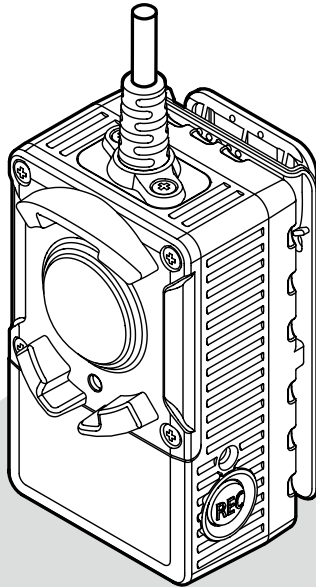


Panasonic

Руководство по монтажу

Переносной камеры

Модель № WV-TW310L/WV-TW310S
WV-TW310LE/WV-TW310SE



Прежде чем приступить к подсоединению или управлению настоящим изделием, следует тщательно изучить настоящую инструкцию и сохранить ее для будущего использования.

В некоторых описаниях настоящей инструкции номер модели фигурирует в сокращенной форме.

ПРЕДУПРЕЖДЕНИЕ:

- Батареи (аккумулятор или установленные батареи) не должны подвергаться избыточному теплу, например такому как, солнечный свет, огонь или подобное.
- Установка должна быть выполнена в соответствии со всеми применимыми к данной процедуре нормами.
- Соединения выполнить в соответствии с местными нормами и стандартами.

Внимание:

Не открывайте, не раздавливайте, не разбирайте батареи в местах с высокой температурой 60 °С, а также не уничтожайте батареи в огне. Неправильное обращение может стать причиной ожогов, возгорания или взрывов. Утилизируйте использованные батареи в соответствии с местными требованиями и /или правилами.

Для эксплуатации в США и Канаде:
WV-TW310L, WV-TW310S

Для эксплуатации в странах Европы и других
странах:
WV-TW310LE, WV-TW310SE

Содержание

Важные правила техники безопасности	4
Ограничение ответственности	4
Отказ от гарантии	5
Вступление	5
Основные функции	6
Об инструкции для пользователя	7
Системные требования к ПК	8
Торговые знаки и зарегистрированные торговые марки.....	9
Авторское право	9
Сетевая безопасность	9
Сокращения.....	9
Меры предосторожности.....	10
Меры предосторожности при монтаже.....	12
Основные органы управления.....	13
Установка/удаление карты памяти SDHC.....	17
Установка.....	18
Соединение.....	23
Конфигурирование сетевых установок	24
Поиск и устранение неисправностей.....	28
Технические характеристики	29
Стандартные аксессуары	31
Опционные принадлежности.....	31

Важные правила техники безопасности

- 1) Следует изучить настоящую инструкцию.
- 2) Следует сохранить настоящую инструкцию.
- 3) Следует обратить внимание на все предупреждения.
- 4) Надо соблюсти все правила.
- 5) Следует очистить только сухими концами.
- 6) Нельзя монтировать прибора вблизи источников тепла, таких как радиаторы, отопительный регистры, печки или прочие устройства (включая усилители), выделяющие теплоту.
- 7) Следует применять только приспособления/принадлежности, назначенные изготовителем.
- 8) Следует обратиться к квалифицированному персоналу по техобслуживанию и ремонту за всеми работами по техобслуживанию и ремонту. Техобслуживание и ремонт требуются во всех случаях, когда аппаратура повреждена, когда силовой кабель или вилка повреждены, когда жидкость пролита, когда какие-либо объекты упали в аппаратуру, когда аппаратура подверглась воздействию атмосферных осадков или влаги, либо же когда аппаратура не работает правильно, либо упала с высоты.

Ограничение ответственности

НАСТОЯЩЕЕ ИЗДАНИЕ ПРЕДОСТАВЛЯЕТСЯ НА УСЛОВИЯХ «КАК ЕСТЬ», БЕЗ КАКИХ-ЛИБО ГАРАНТИЙ, ЯВНЫХ ИЛИ ПОДРАЗУМЕВАЕМЫХ, ВКЛЮЧАЯ, НО НЕ ОГРАНИЧИВАЯСЬ ЭТИМ, ПОДРАЗУМЕВАЕМЫЕ ГАРАНТИИ ВОЗМОЖНОСТИ КОММЕРЧЕСКОГО ИСПОЛЬЗОВАНИЯ, ПРИГОДНОСТИ ДЛЯ ПРИМЕНЕНИЯ В ОПРЕДЕЛЕННЫХ ЦЕЛЯХ ИЛИ НЕНАРУШЕНИЯ ПРАВ ТРЕТЬИХ ЛИЦ.

ЭТО ИЗДАНИЕ МОЖЕТ СОДЕРЖАТЬ ТЕХНИЧЕСКИЕ НЕТОЧНОСТИ ИЛИ ТИПОГРАФИЧЕСКИЕ ОШИБКИ. В ИНФОРМАЦИЮ, ПРИВЕДЕННУЮ В ДАННОМ ИЗДАНИИ, В ЛЮБОЕ ВРЕМЯ ВНОСЯТСЯ ИЗМЕНЕНИЯ ДЛЯ ВНЕСЕНИЯ УСОВЕРШЕНСТВОВАНИЙ В ИЗДАНИЕ И/ИЛИ СООТВЕТСТВУЮЩИЙ(ИЕ) ПРОДУКТ(Ы).

Отказ от гарантии

НИ В КАКИХ СЛУЧАЯХ, КРОМЕ ЗАМЕНЫ ИЛИ ОБОСНОВАННОГО ТЕХОБСЛУЖИВАНИЯ ПРОДУКТА, «Панасоник Систем Нетворкс Ко., Лтд.» НЕ НЕСЕТ ОТВЕТСТВЕННОСТИ ПЕРЕД ЛЮБОЙ СТОРОНОЙ ИЛИ ЛИЦОМ ЗА СЛУЧАИ, ВКЛЮЧАЯ, НО НЕ ОГРАНИВАЯСЬ ЭТИМ:

- (1) ВСЯКОЕ ПОВРЕЖДЕНИЕ И ПОТЕРИ, ВКЛЮЧАЮЩИЕ БЕЗ ОГРАНИЧЕНИЯ, НЕПОСРЕДСТВЕННЫЕ ИЛИ КОСВЕННЫЕ, СПЕЦИАЛЬНЫЕ, ПОБОЧНЫЕ ИЛИ ТИПОВЫЕ, ВОЗНИКАЮЩИЕ ИЗ ИЛИ ОТНОСЯЩИЕСЯ К ДАННОМУ ИЗДЕЛИЮ;
- (2) ТРАВМЫ ИЛИ ЛЮБОЕ ПОВРЕЖДЕНИЕ, ВЫЗЫВАЕМЫЕ НЕСООТВЕТСТВУЮЩИМ ПРИМЕНЕНИЕМ ИЛИ НЕБРЕЖНЫМ УПРАВЛЕНИЕМ ПОЛЬЗОВАТЕЛЯ;
- (3) ВСЕ НЕИСПРАВНОСТИ ИЛИ СБОИ ИЗ-ЗА НЕОБОСНОВАННОЙ РАЗБОРКИ, РЕМОНТА ИЛИ МОДИФИКАЦИИ ИЗДЕЛИЯ ПОЛЬЗОВАТЕЛЕМ, НЕЗАВИСИМО ОТ ВИДОВ НЕИСПРАВНОСТЕЙ ИЛИ СБОЕВ;
- (4) НЕУДОБСТВО ИЛИ ЛЮБЫЕ ПОТЕРИ, ВОЗНИКАЮЩИЕ ПРИ НЕПРЕДСТАВЛЕНИИ ИЗОБРАЖЕНИЙ ПО ЛЮБОЙ ПРИЧИНЕ, ВКЛЮЧАЮЩЕЙ ОТКАЗ ИЛИ НЕИСПРАВНОСТЬ ИЗДЕЛИЯ;
- (5) ЛЮБУЮ НЕИСПРАВНОСТЬ, КОСВЕННОЕ НЕУДОБСТВО ИЛИ ПОТЕРЮ ИЛИ ПОВРЕЖДЕНИЕ, ВОЗНИКАЮЩИЕ ИЗ СИСТЕМЫ, КОМБИНИРОВАННОЙ С УСТРОЙСТВАМИ ТРЕТЬЕЙ СТОРОНЫ;
- (6) ЛЮБУЮ РЕКЛАМАЦИЮ ИЛИ ДЕЛО ПРОТИВ УБЫТКОВ, ВОЗБУЖДЕННЫЕ ЛЮБЫМ ЛИЦОМ ИЛИ ОРГАНИЗАЦИЕЙ, ОКАЗАВШИХСЯ ОБЪЕКТОМ СЪЕМКИ, ПО ПОВОДУ НАРУШЕНИЯ ПРАЙВЕСИ С РЕЗУЛЬТАТОМ ТОГО, ЧТО ИЗОБРАЖЕНИЕ ПО СТОРОЖЕВОЙ КАМЕРЕ, ВКЛЮЧАЯ СОХРАНЕННЫЕ ДАННЫЕ, ПО КАКОЙ-ЛИБО ПРИЧИНЕ СТАНОВИТСЯ ОБЩЕИЗВЕСТНЫМ, ЛИБО ИСПОЛЬЗУЕТСЯ ДЛЯ ИНЫХ ЦЕЛЕЙ;
- (7) ПОТЕРИ ЗАРЕГИСТРИРОВАННЫХ ДАННЫХ ИЗ-ЗА КАКОГО-ЛИБО СБОЯ.

Вступление

Переносные камеры серии WV-TW310 это камеры с батарейным питанием, которые используются для записи изображений и надеваются на тело человека. Они имеют объектив типа "Fisheye", который позволяет выполнять съемку супер широкоугольного формата. Также возможна запись изображений H.264 на карту памяти SDHC камеры.

WV-TW310

- Размер захвата изображения (1280x960 (Соотношение сторон 4:3)).
- Существуют 2 модели, WV-TW310L и WV-TW310S, в зависимости от длины соединительного кабеля.
- Серия WV-TW310 включает 2 приложения для ПК, Агентскую программу переносной камеры и Программу вьюера переносной камеры, которые находятся на прилагаемом CD-ROM.

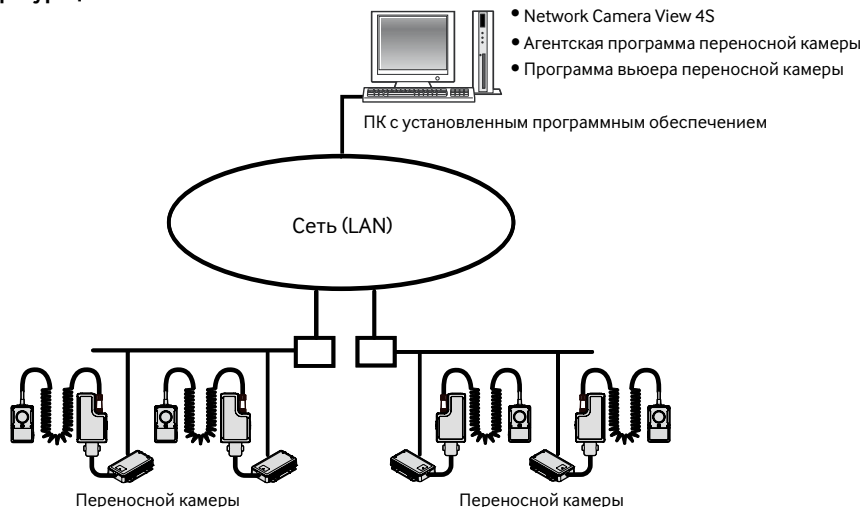
WV-TB311 (опция)

- WV-TB311 является контейнером батареи, предназначенным для серии WV-TW310.

WV-TC312 (опция)

- WV-TC312 является коробкой преобразования, предназначенной для серии WV-TW310.
- WV-TC312 используется для подключения к камере и ПК.
- WV-TC312 имеет входной разъем пост.т. 12 V и входной разъем 10BASE-T/100BASE-TX (PoE).

<Конфигурация системы>



ВНИМАНИЕ:

- Агентская программа переносной камеры использует прямые широковещательные запросы для поиска камеры. Маршрутизатор, который Вы используете, должен быть сконфигурирован для разрешения широковещательных пакетов. Если прямые широковещательные пакеты нельзя разрешить, то необходимо структурировать систему так, чтобы камера и ПК, с установленным программным обеспечением, находились на одном и том же сетевом сегменте.
- Используйте UDP-порт 10668 и 10669 для пересылки данных между Агентской программой переносной камеры и камерой. Маршрутизатор, который Вы используете, должен быть сконфигурирован для разрешения UDP-порта 10668 и 10669.

Замечание:

- Необходимо сконфигурировать сетевые установки ПК и сетевую среду (условия) для мониторинга изображений с камеры на ПК. Необходимо также установить веб-браузер на ПК.

Основные функции

Запись в формате H.264

Изображения кодируются в формате H.264 и сохраняются на карту памяти SDHC.

Широкий угол

Широкоугольный объектив позволяет записывать широкие области.

Предварительная запись

В зависимости от настроек возможна предварительная запись до 30 секунд.

Доступно переключение цветного режима / черно-белого режима

Изображения отображаются четко даже в темное время суток, так как в условиях низкой освещенности камера автоматически переключается с цветного режима на черно-белый.

Функция Power over Ethernet

При соединении с устройством PoE (Power over Ethernet) питание осуществляется простым подсоединением LAN кабеля. (IEEE802.3af-совместимое)

Загрузите и сохраните данные видеоизображения

С помощью Агентской программы переносной камеры (включенн. в CD-ROM) можно загружать видеоизображения с камеры на ПК и сохранять их.

Объедините данные нескольких видеоизображений

С помощью Агентской программы переносной камеры (включенн. в CD-ROM) можно объединять данные видеоизображения в файле формата MPEG4.

Проверка (Проверка целостности)

С помощью Агентской программы переносной камеры или Программы вьюера переносной камеры (включенн. в CD-ROM) можно проверять видеоизображения.

Коррекция изображения

С помощью Программы вьюера переносной камеры (включенн. в CD-ROM) можно просматривать изображения со стабилизацией и коррекцией искажений.

Воспроизведение

С помощью Программы вьюера переносной камеры (включенн. в CD-ROM) можно воспроизводить видеоизображения.

Снимок

С помощью Программы вьюера переносной камеры (включенн. в CD-ROM) можно делать снимки.

Об инструкции для пользователя

Имеются 2 комплекта инструкции по эксплуатации WV-TW310L, WV-TW310S (P-модель), WV-TW310LE и WV-TW310SE (E-модель).

- Руководство по установке: Посвящено пояснению порядка установки и подсоединения устройств.
- Инструкция по эксплуатации (включенн. в CD-ROM): Посвящена пояснению порядка выполнения настроек и управления настоящей камерой.

Для чтения настоящей инструкции по эксплуатации, находящейся на прилагаемом CD-ROM, требуется Adobe® Reader®.

Если на ПК не установлена программа Adobe Reader, то следует скачать Adobe Reader новейшей версии с веб-сайта Adobe для ее инсталляции на ПК.

В некоторых описаниях в данной инструкции номер модели приведен в сокращенной форме.

Снимки экранов или рисунки, использованные в данном руководстве, отображают корпус WV-TW310L (модель P).

Системные требования к ПК

ЦП (центральный процессор):	Рекомендуется применять Intel® Core™ 2 Duo 2,66 GHz и выше
Память:	2 GB и более
Сетевой интерфейс:	1 порт 10BASE-T/100BASE-TX
Аудио интерфейс:	Звуковая плата (при применении функции аудио)
Монитор:	Размер изображения: 1024x768 пикселей и более Цвет: 24-бит True colour и лучше
ОС:	Microsoft® Windows® 7 Microsoft® Windows Vista® Microsoft® Windows® XP SP3
Веб-браузер:	Windows® Internet Explorer® 9.0 (32-бит) Windows® Internet Explorer® 8.0 (32-бит) Windows® Internet Explorer® 7.0 (32-бит) Microsoft® Internet Explorer® 6.0 SP3
Прочие:	Дискковод CD-ROM (Требуется для чтения инструкции по эксплуатации и использования ПО, находящегося на CD-ROM, который идет в комплекте.) DirectX® 9.0c и последующих версий Adobe® Reader® (Необходимо прочитать PDF-файл, находящийся на поставленном CD-ROM.)

ВНИМАНИЕ:

- Если используется ПК, который не соответствует вышеуказанным требованиям, то отображение изображений может замедляться, либо же веб-браузер может не работать.
- Аудио может не прослушиваться, если звуковая карта не инсталлирована на ПК. Аудио может прерываться в зависимости от состояния сети.
- Microsoft Windows 7 Starter, Microsoft Windows Vista Starter и Microsoft Windows XP Professional 64-бит Edition не поддерживаются.
- В случае использования IPv6 для связи следует использовать Microsoft Windows 7 или Microsoft Windows Vista.

Замечание:

- Подробнее о системных требованиях к ПК и мерах предосторожности при использовании Microsoft Windows 7, Microsoft Windows Vista или Internet Explorer см. "Notes on Windows®/ Internet Explorer® versions" (включенн. в CD-ROM).
-

Торговые знаки и зарегистрированные торговые марки

- Microsoft, Windows, Windows Vista, Internet Explorer, ActiveX и DirectX являются зарегистрированными торговыми марками или торговыми знаками компании Microsoft Corporation в США и/или других странах.
- Скриншот(ы) продукта(ов) Microsoft переиздан(ы) с разрешения компании Microsoft Corporation.
- Intel и Intel Core являются торговыми знаками или зарегистрированными торговыми марками компании Intel Corporation в США и других странах.
- Adobe, Acrobat Reader и Reader являются зарегистрированными торговыми марками или торговыми знаками корпорации "Adobe Systems Incorporated" в США и/или других странах.
- Все другие торговые знаки, названные здесь, являются собственностью, принадлежащей соответствующим владельцам.

Сокращения

Переносная камера в данном руководстве называется "камера".

Авторское право

Категорически запрещены все следующие действия: дистрибуция, копирование, разборка, обратная компиляция и инженерный анализ программного обеспечения, поставленного с данным прибором. Кроме того, строго воспрещен экспорт любого ПО, поставляемого с данным изделием, в нарушение экспортных законов.

Сетевая безопасность

Поскольку данное изделие используется путем соединения с сетью, то следует обращать внимание на нижеуказанные риски нарушения безопасности.

- ① Утечка или кража информации через данный прибор
- ② Использование данного прибора для запрещенных операций лицами с преступными намерениями
- ③ Вмешательство в работу данного прибора или прекращение его работы лицами с преступными намерениями

Вы должны следить за принятием описанных ниже мер предосторожности против вышеуказанных рисков нарушения сетевой безопасности.

- Следует использовать данный прибор в сети, защищенной брандмауэром и т.п.
- Если данный прибор подсоединяется к сети, в которой есть ПК, то следует убедиться, что система не заражена компьютерными вирусами или прочими вредоносными объектами (с помощью периодически обновляемой антивирусной программы, антишпионской программы и т.п.).
- Следует защищать Вашу сеть от несанкционированного доступа, разрешая доступ только авторизованным пользователям.
- Следует проводить такие мероприятия, как аутентификация пользователя, для защиты Вашей сети от утечки или кражи информации, включая видеоданные, информацию об аутентификации (имена и пароли пользователей).
- После того, как администратор получил доступ к устройству, удостоверьтесь, что закрыли браузер.
- Следует периодически изменять пароль администратора.
- Не следует устанавливать камеру в местах, где камера или кабели могут быть разрушены или повреждены лицами с преступными намерениями.

Меры предосторожности

Следуйте инструкциям относительно батареи.

Для данной батареи используйте только контейнер батареи WV-TB311 (опция). В сочетании с данным изделием, см. инструкцию по эксплуатации WV-TB311 и WV-TC312 для получения информации по уходу за батареей и ее зарядке.

В случае возникновения проблем с настоящим изделием следует немедленно прекратить его использование.

Если из данного изделия исходит дым или запах дыма, немедленно прекратите его использование и свяжитесь с дилером.

Надо немедленно отключить прибор от сети питания, затем обратиться к квалифицированному персоналу по техобслуживанию и ремонту.

Не следует пытаться разбирать или модифицировать данное изделие.

Несоблюдение данного требования может привести к пожару или поражению электрическим током.

Следует обращаться к дилеру по поводу ремонта или проверки изделия.

Нельзя вставлять посторонние предметы в изделие.

Это может привести к необратимому повреждению изделия.

Надо немедленно отключить прибор от сети питания, затем обратиться к квалифицированному персоналу по техобслуживанию и ремонту.

Нельзя эксплуатировать данный прибор в огнеопасной среде.

Несоблюдение данного требования может привести к взрыву, ведущему к травме.

Не следует устанавливать данный прибор в местах, подверженных воздействию вибраций.

Ослабление крепежных винтов или болтов может вызвать падение прибора и, как следствие, травму.

Нельзя наносить сильных ударов или толчков по данному прибору.

Несоблюдение этого требования может привести к пожару или травме.

Не следует вытирать края металлических деталей рукой.

Несоблюдение этого требования может привести к травме.

При подключении данного прибора его необходимо отключить от сети питания.

Несоблюдение этого требования может привести к поражению электрическим током.

А также, возможно короткое замыкание, которое может привести к возгоранию.

После того, как прибор был включен в течение длительного времени, избегайте прямого контакта Вашей кожи с прибором.

Прямой контакт нагретых деталей прибора с кожей в течение длительного времени может вызвать низкотемпературные ожоги.

Следует отключить прибор от сети питания, при его очистке.

Несоблюдение этого требования может привести к травме.

[Меры предосторожности при эксплуатации прибора]

Для поддержания устойчивых характеристик работы прибора

Не следует эксплуатировать данную камеру в условиях высокой температуры и относительной влажности воздуха в течение длительного времени. Несоблюдение данного требования может повлечь за собой ухудшение качества компонентов, ведущее к сокращению технического ресурса данного изделия.

Не следует подвергать данную камеру непосредственному воздействию источника тепла, такого как обогреватель.

Следует обращаться с камерой с большой осторожностью.

Нельзя ронять данную камеру и подвергать ее воздействию ударных или вибрационных нагрузок. Несоблюдение этого требования может привести к неисправности.

О мониторе ПК

Длительное отображение одного и того же изображения на экране монитора типа ЭЛТ может привести к повреждению монитора. Рекомендуется использовать экранную заставку.

При детектировании ошибки данный прибор автоматически перезапускается.

Данным изделием нельзя управлять в течение приблизительно 2 минут после перезапуска, и при подключении к сети питания.

Продажа/передача изделия

Данные, сохраненные в данном приборе или на накопительном устройстве, применяемом с ним, могут вызвать утечку персональной информации.

В случае необходимости в продаже или передаче прибора другому лицу, даже при его ремонте, следует убедиться, что данной прибор не содержит никаких данных.

Очистка корпуса прибора

Перед очисткой нужно обязательно отключить прибор от сети питания. Не следует использовать сильнодействующие абразивные моющие средства для очистки данной камеры. В противном случае это может вызвать обесцвечивание. При использовании химических салфеток для чистки, ознакомьтесь с прилагаемыми предупреждениями относительно их использования.

Нельзя трогать крышку объектива голыми руками.

Загрязнение крышки объектива служит причиной ухудшения качества изображений.

Очистка крышки объектива

Следует использовать бумагу для очистки объектива (предназначенную для очистки объективов камер или очков). В случае использования растворителя следует использовать спиртовой растворитель, а не бензиновый растворитель или очиститель стекла.

Интервал передачи

Интервал передачи изображения может уменьшаться в зависимости от сетевых условий, рабочих характеристик ПК, объекта съемки, числа доступов и др.

О карте памяти SDHC

- Перед установкой карты памяти SDHC отключите данный прибор от сети питания в первую очередь. В противном случае это может вызвать неисправность отказ камеры или повреждение данных, записанных на карту памяти SDHC.
- Если карта памяти SDHC не отформатирована, то надо отформатировать ее с использованием данной камеры. При форматировании данные, записанные на карте памяти SDHC, удаляются. Если используется неформатированная карта памяти SDHC или карта памяти SDHC, отформатированная на ином устройстве, то она может работать неправильно или это может вызвать ухудшение ее характеристик. См. инструкцию по эксплуатации (включенн. в CD-ROM) О порядке форматирования карты памяти SDHC.

- В зависимости от типов карты памяти SDHC настоящий прибор может не работать правильно, либо его характеристики могут ухудшаться. Следует использовать карты памяти SDHC, рекомендуемые на странице 30.
- Частая перезапись карты памяти SD уменьшает ее срок службы. Рекомендуется раз в год заменять карту памяти SD на новую. Обратитесь к квалифицированному персоналу для получения информации о замене карты памяти SD.

О MOS сенсоре изображения

- При непрерывной съемке яркого источника света, такого как прожектор, может возникнуть ухудшение качества цветowego светофильтра MOS сенсора изображения и, как следствие, это может вызвать обесцвечивание. Даже при изменении направления стационарной съемки после непрерывной съемки прожектора в течение некоторого времени светофильтр может оставаться обесцвеченным.
- При съемке быстро движущихся объектов, объектов, пересекающих область съемки, область съемки может казаться криво изгибающейся.

AVC Patent Portfolio License

THIS PRODUCT IS LICENSED UNDER THE AVC PATENT PORTFOLIO LICENSE FOR THE PERSONAL USE OF A CONSUMER OR OTHER USES IN WHICH IT DOES NOT RECEIVE REMUNERATION TO (i) ENCODE VIDEO IN COMPLIANCE WITH THE AVC STANDARD ("AVC VIDEO") AND/OR (ii) DECODE AVC VIDEO THAT WAS ENCODED BY A CONSUMER ENGAGED IN A PERSONAL ACTIVITY AND/OR WAS OBTAINED FROM A VIDEO PROVIDER LICENSED TO PROVIDE AVC VIDEO. NO LICENSE IS GRANTED OR SHALL BE IMPLIED FOR ANY OTHER USE. ADDITIONAL INFORMATION MAY BE OBTAINED FROM MPEG LA, L.L.C.
SEE [HTTP://WWW.MPEGLA.COM](http://www.MPEGLA.COM)

О стабилизации

Чрезмерно резкие движения во время записи уменьшают эффективность коррекции искажений.

О батареях

Емкость батареи уменьшается каждый раз при ее использовании. В частности, перезарядка или использование батареи в местах с высокой температурой увеличивает ее износ.

Меры предосторожности при монтаже

Rapasonic не несет ответственности за травмы и материальный ущерб, причиненные вследствие неправильной установки или эксплуатации не в соответствии с данной документацией.

Место установки

Не следует устанавливать данное устройство в следующих местах:

- Места, где использован химикат, как плавающий бассейн
- Места, подверженные воздействию влажности, пыли, пара и маслянистого дыма
- Места в особой среде, где присутствует растворитель или горючий материал
- Места, где возникает радиация, рентгеновское излучение, сильные радиоволны или сильное магнитное поле
- Места, где выделяется агрессивный газ, места, подверженные воздействию соленого воздуха, как морское побережье
- Места, где температура выходит за пределы диапазона от -10°C до $+50^{\circ}\text{C}$.
- Места, подверженные воздействию вибраций (данный прибор не предназначен для применения в автомобилях)

ВНИМАНИЕ:

- При прикреплении камеры к телу используйте ее в окружающей среде с температурой от -10°C до $+45^{\circ}\text{C}$.

Замечание:

- Места, где может происходить конденсация в результате большого перепада температуры

Чтобы обеспечить соответствие стандартам EMC, с данным устройством необходимо использовать экранированные LAN кабели (STP - экранированная витая пара). *

* Только для E-моделей

Радиопомехи

Если данный прибор эксплуатируется вблизи ТВ/радиоантенны, сильного электрического или магнитного поля (вблизи электродвигателя, трансформатора или линий электропередачи), то могут возникнуть искажение изображений и звуковые помехи.

PoE (Power over Ethernet)

Следует использовать PoE концентратор/устройство, совместимый со стандартом IEEE802.3af.

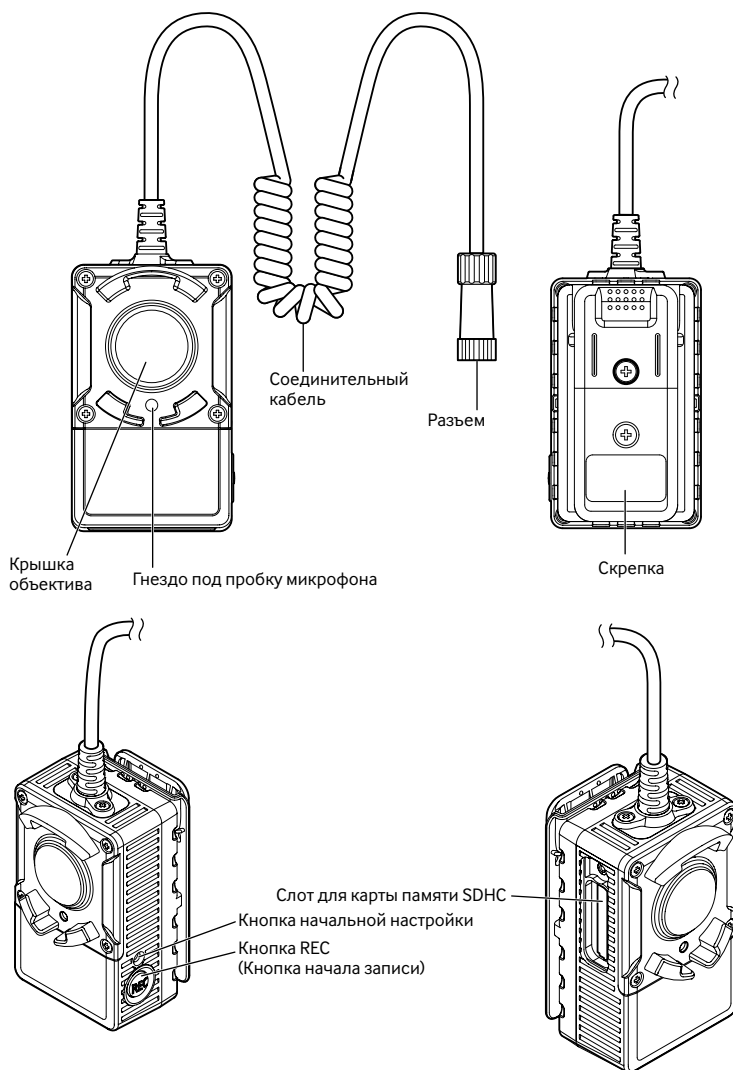
Настройка времени и даты

Необходимо настроить время и дату до начала эксплуатации данного изделия. Так как, время и дата данного изделия установлены в соответствии с датой и временем подсоединенного компьютера, перед подключением камеры, необходимо убедиться в том, что настройки времени и даты компьютера правильные.

Основные органы управления

<Камера>

WV-TW310

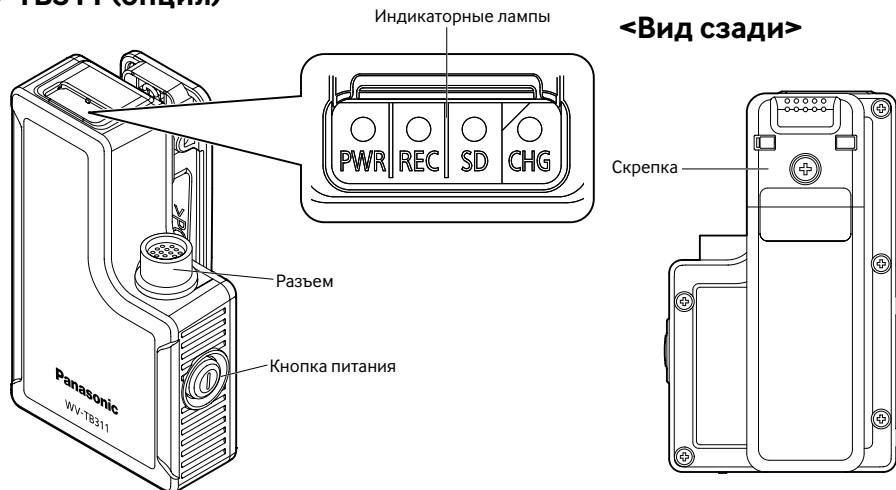


О кнопке начальной настройки

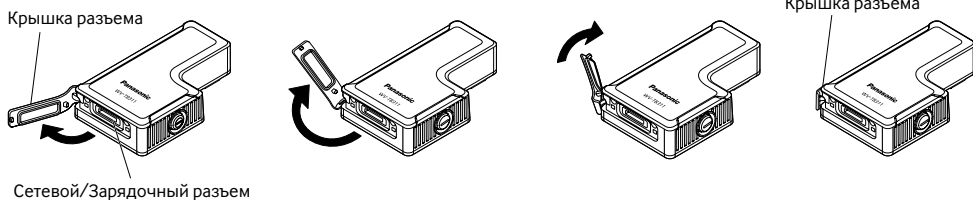
После отключения камеры от сети питания, во время зарядки батареи, включите питание камеры, нажимая и удерживая данную кнопку в нажатом положении примерно 5 секунд или более, не отпуская ее. После отпускания кнопки выжидают около 3 минуты. Камера начнет работу и параметры, включая сетевые, будут инициализированы. Перед инициализацией установок рекомендуется заблаговременно записать установки.

<Контейнер батареи (опция)>

WV-TB311 (опция)



Крышку разъема контейнера батареи (опция) можно открыть следующим образом и зафиксировать ее сбоку контейнера батареи (опция). При хранении контейнера батареи (опция) на подставке откройте крышку разъема и зафиксируйте ее сбоку контейнера батареи (опция).



О контрольных лампочках контейнера батареи

Контрольные лампочки контейнера батареи загораются следующим образом в зависимости от состояния камеры. Понимание того, как и когда контрольные лампочки загораются, поможет находить и устранять неисправности камеры.

Контрольная лампочка	Горит	Медленно мигает	Быстро мигает	Выключена
PWR	ВКЛ. (Оставшееся время работы батареи: продолжительное)	ВКЛ. (Оставшееся время работы батареи: не продолжительное)	Активация	Выключена (Оставшееся время работы батареи: Нет)
REC	Запись изображений и звука	Запись изображений	① Сохранение записанных данных ② Выполнение доступа к карте памяти SD	Не записывается Предварительная запись
SD	Оставшееся время записи SD: Продолжительное	Оставшееся время записи SD: Не продолжительное	Ошибка карты памяти SD · Карта памяти SD не вставлена · Карта памяти SD заблокирована · Не осталось свободной памяти · Произошла ошибка чтения/записи	—

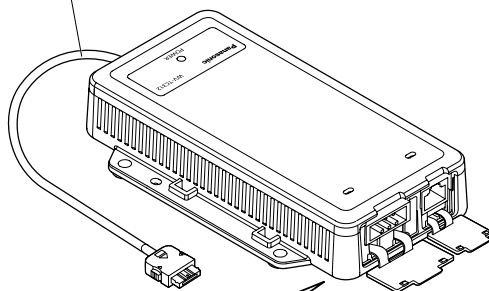
Контрольная лампочка	Горит	Медленно мигает	Быстро мигает	Выключена
CHG	Зеленый: Обнаружена ошибка Красный: Обнаружена ошибка зарядки	—	—	Работает нормально

<Коробка преобразования (опция)>

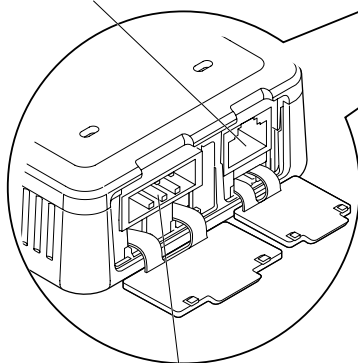
WV-ТС312 (опция)

Коробка преобразования (опция)

Сетевой/Зарядочный кабель



Сетевой разъем

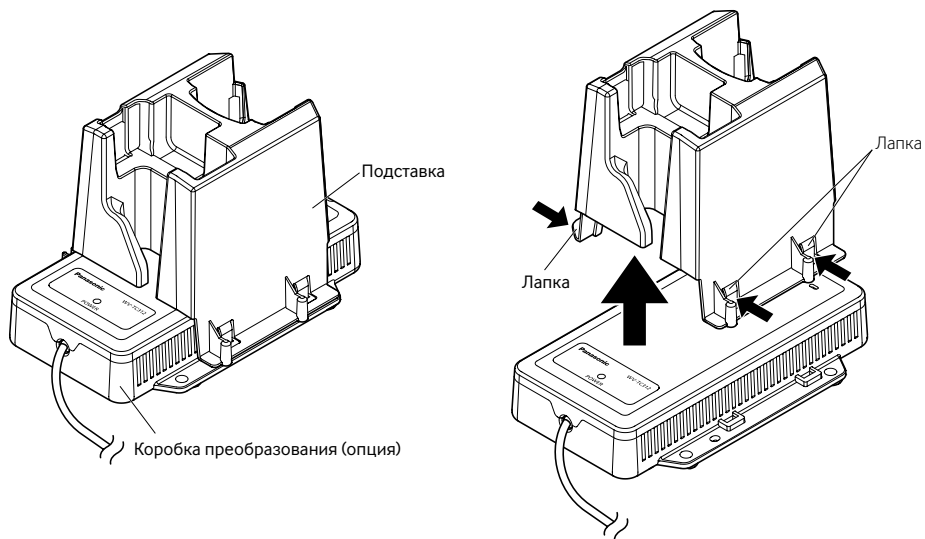


Разъем 12 V DC IN

Клеммы для разъема 12 V DC IN (вывод)

1	2	3	4	№ контакта
				—
				+
				NC
				NC

Контейнер батареи (опция) и камера могут храниться на подставке, установленной на коробку преобразования (опция). Если контейнер батареи (опция) и камеру хранить на подставке, то коробку преобразования (опция) можно подсоединить к пост.т. 12 V или концентратору PoE, давая возможность для зарядки контейнера батареи (опция), также LAN кабель можно подключить к коробке преобразования (опция) для просмотра сохраненных изображений на мониторе компьютера. Во время отсоединения подставки от коробки преобразования (опция) поднимите подставку, одновременно нажимая на 4 лапки на подставке.

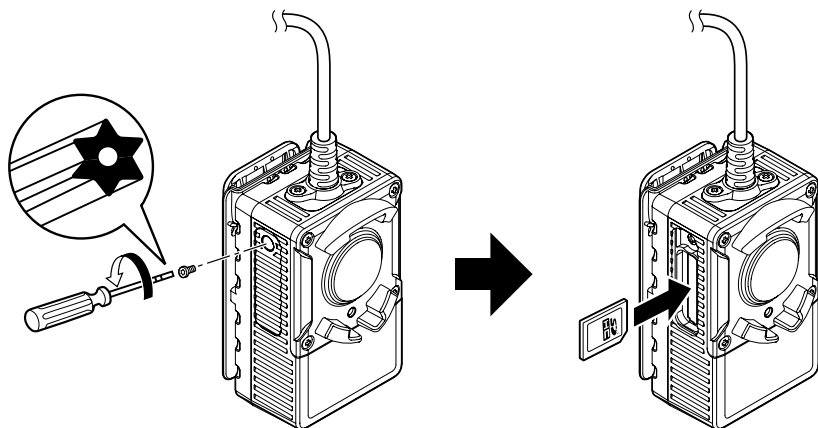


Установка/удаление карты памяти SDHC

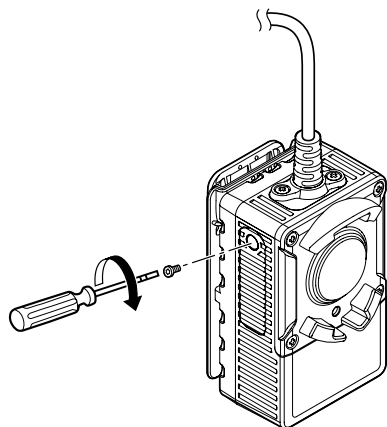
ВНИМАНИЕ:

- Обратитесь в авторизованный сервисный центр для получения информации о замене карт памяти SDHC.
- Перед установкой карты памяти SDHC в первую очередь отключите камеру от сети питания.
- При установке карты памяти SDHC, убедитесь, что она устанавливается в правильном направлении.
- Если установка или удаление карты памяти SDHC производится с включенным электропитанием, то данные, сохраненные на карте памяти SDHC, могут быть повреждены.
- Не используйте винты для затягивания крышки.
Рекомендуемый крутящий момент при затяжке винтов T8: 0,2 N·m

- 1 Снимите крышку слота памяти после снятия углеродостойкого винта крышки на WV-TW310 и вставьте карту памяти SDHC в слот для карты памяти SDHC.

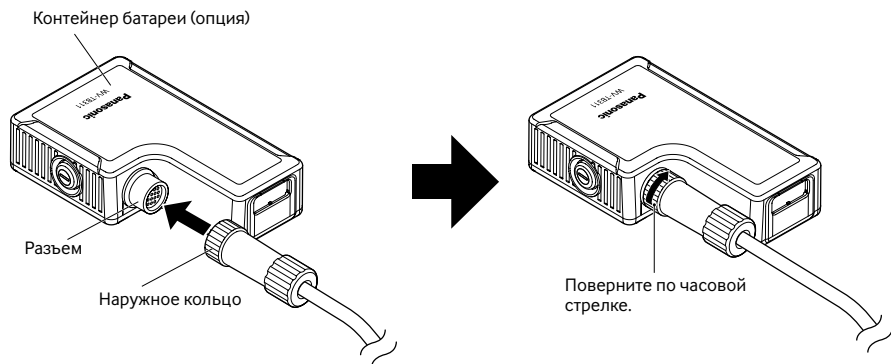


- 2 Присоедините крышку и затяните углеродостойкий винт.
Рекомендуемый крутящий момент при затяжке винтов: T8: 0,2 N·m



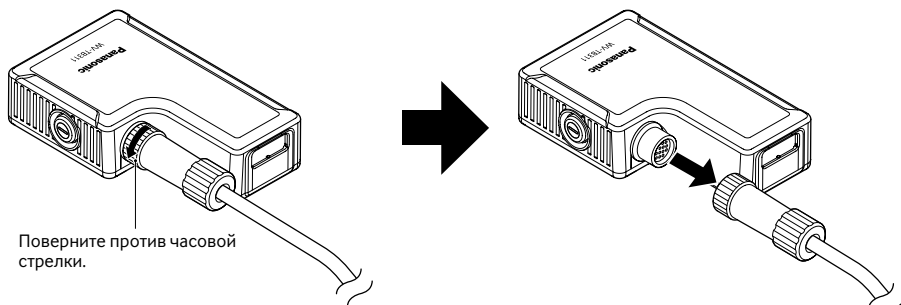
Подключение контейнера батареи (опция) к камере

- 1 Совместите направление отметки на разъеме на конце соединительного кабеля с направлением отметки на контейнере батареи (опция).
- 2 Вставьте разъем соединительного кабеля прямо в разъем контейнера батареи (опция), а затем заблокируйте его повернув наружное кольцо соединительного кабеля по часовой стрелке.



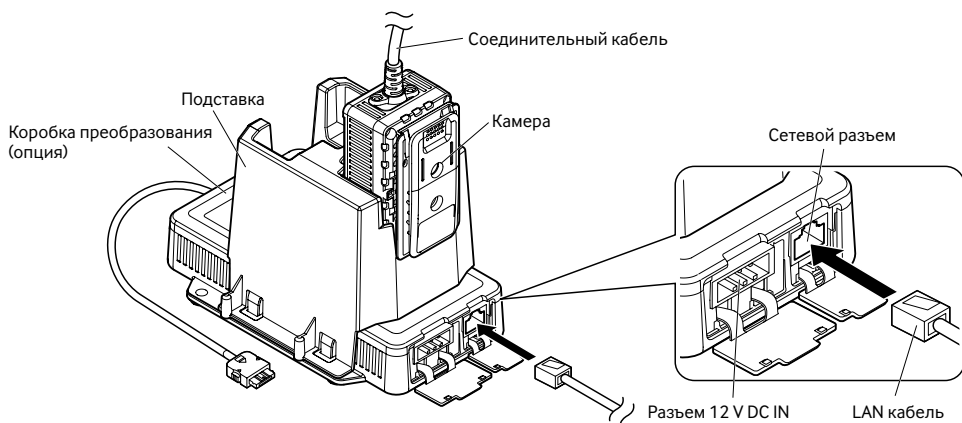
Отсоединение контейнера батареи (опция) от камеры

Для отсоединения камеры от контейнера батареи (опция) разблокируйте разъем, повернув наружное кольцо против часовой стрелки, а затем прямо потяните соединительный кабель.

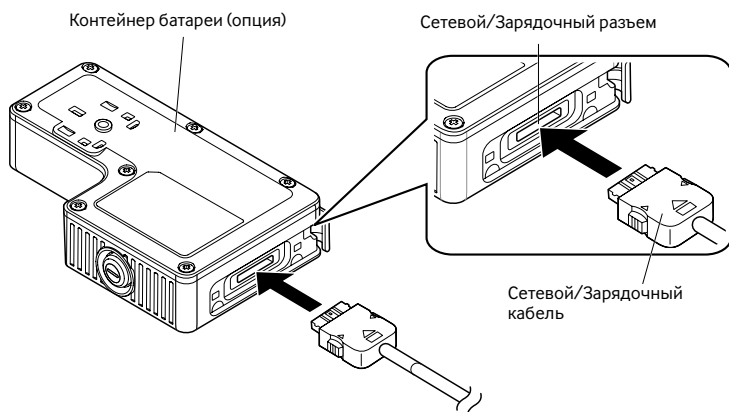


Подсоединение коробки преобразования (опция) к контейнеру батареи (опция)

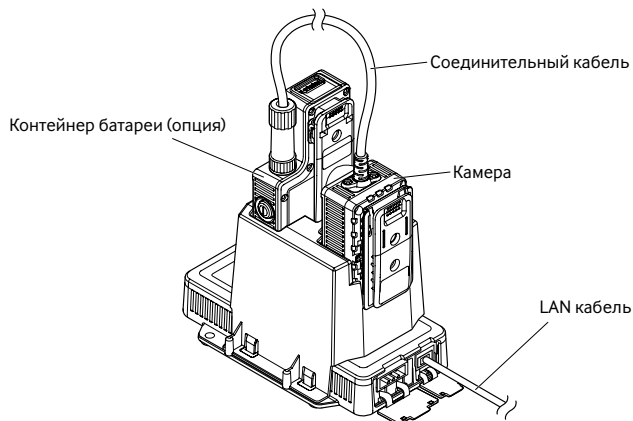
- 1** Подсоедините питание к коробке преобразования (опция).
Подсоедините пост. 12 V или концентратор PoE в качестве источника питания.



- 2** Подсоедините сетевой/зарядочный кабель коробки преобразования (опция) к сетевому/зарядочному разъему контейнера батареи (опция).
Вставьте кабель в разъем до щелчка. Убедитесь, в том, что они соединены в правильном направлении.



- 3** Подсоедините соединительный кабель камеры к разъему контейнера батареи (опция). Затем начнется зарядка.



ВНИМАНИЕ:

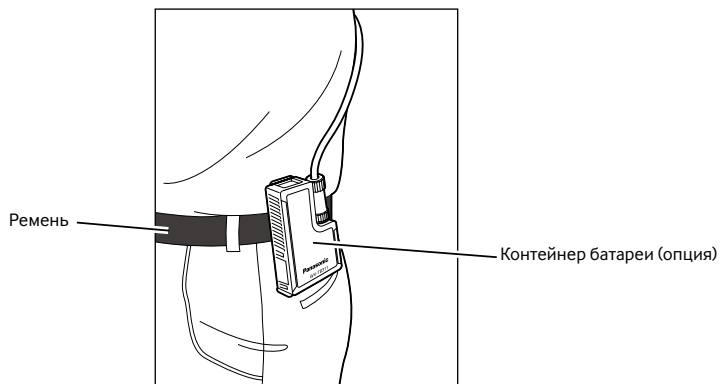
- Зарядка не начнется, если температура внутреннего аккумуляторного блока будет выходить за пределы допустимого диапазона температур (от 0 °C до +50 °C).
- Зарядка начнется автоматически, когда температура будет в пределах допустимого диапазона.
- Зарядка закончится через 6 часов с момента подключения зарядного устройства. (При нормальных условиях зарядка заканчивается в течение 3,5 часов.)
- Воздействие на батарею высоких температур может привести к повреждению батареи (уменьшение емкости батареи и цикла зарядки).

Замечание:

- Когда камера подключена к концентратору PoE без подключенного контейнера батареи (опция), индикатор питания коробки преобразования (опция) может мигать. Это не является признаком неисправности.
-

Ношение камеры

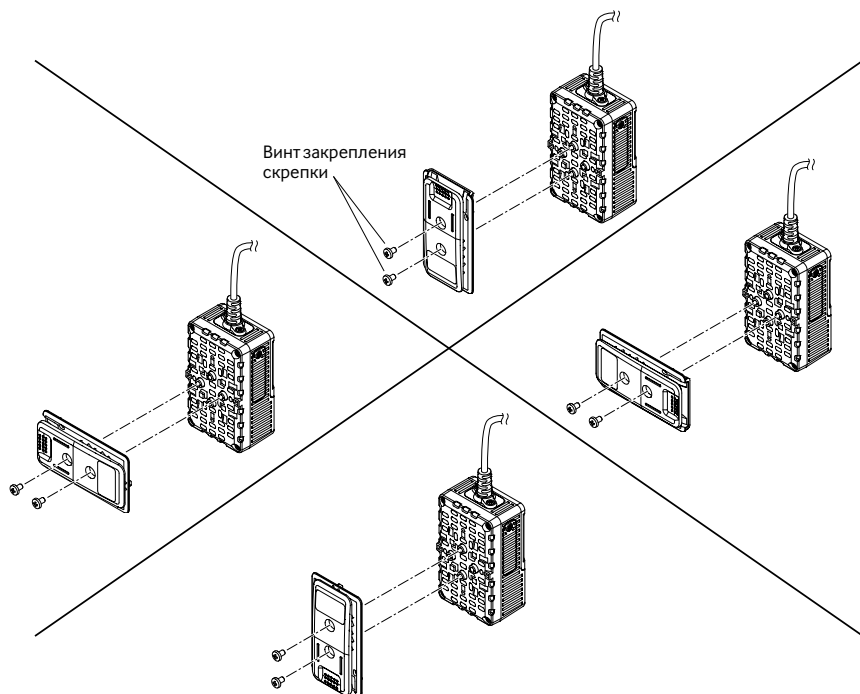
- 1 Прикрепите контейнер батареи (опция) к ремню, который Вы носите.



- 2 Скрепку камеры можно прикрепить к камере в 4 направлениях, в зависимости от того, где Вы хотите ее закрепить. Скрепку камеры можно прикрепить к одежде (ремням, карманам и т.д.) в разных направлениях (вверх, вниз, влево или вправо), меняя направление прикрепления скрепки к камере.

Для изменения направления скрепки к камере ослабьте винты скрепки камеры, поверните скрепку в нужное направление, а затем снова затяните винты скрепки камеры.

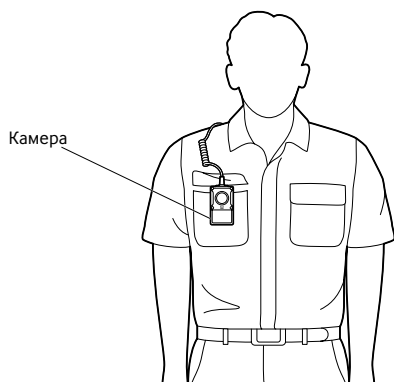
Рекомендуемый крутящий момент при затяжке винтов: 0,78 N·m.



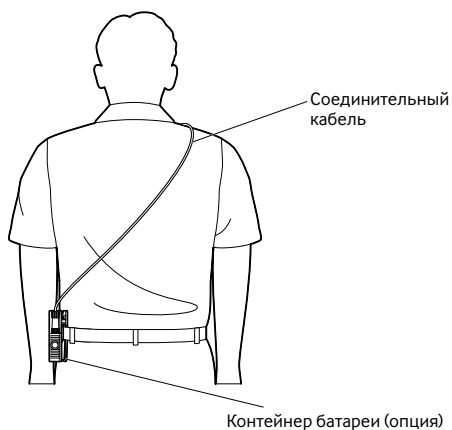
3 Прикрепите камеру к одежде.

<WV-TW310L>

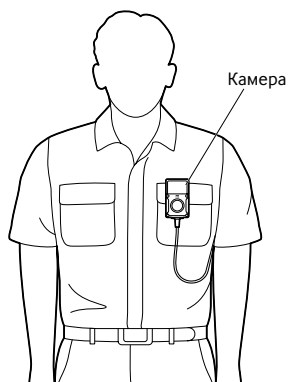
<Вид спереди>



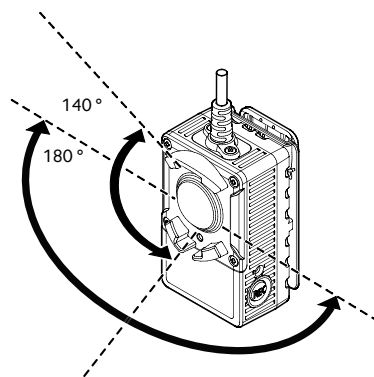
<Вид сзади>



<WV-TW310S>



<Угловое поле зрения объектива>



ВНИМАНИЕ:

- Прикрепляйте камеру надежно.
 - Если прикрепить камеру к свободной одежде, то это уменьшит эффективность коррекции искажений.
-

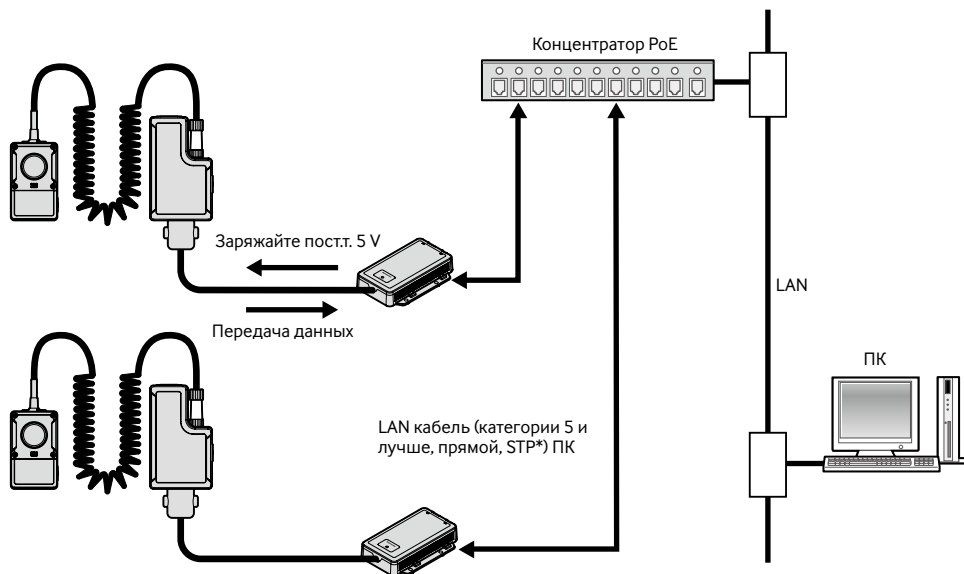
Соединение

Внимание:

- ПОДКЛЮЧАЙТЕ ТОЛЬКО ИСТОЧНИК ПИТАНИЯ ПОСТ.Т. 12 V КЛАССА 2 или ИСТОЧНИК ПИТАНИЯ ОГРАНИЧЕННОЙ МОЩНОСТИ.

Перед началом соединения выключите питание камеры и устройств для подключения, а затем подготовьте необходимые устройства и кабели.

Пример соединения при подключении к сети с использованием концентратора PoE



<Требуемый кабель>

LAN кабель (категории 5 и лучше, прямой, STP*)

* Только для E-моделей

ВНИМАНИЕ:

- Следует использовать переключающий концентратор или маршрутизатор, совместимый с 10BASE-T/100BASE-TX.
- Для каждой камеры требуется источник питания. При использовании устройства (концентратора) PoE отпадает необходимость в применении источника питания пост.т. 12 V.

Инсталляция ПО

Перед инсталляцией ПО в первую очередь следует прочесть файл `readme`, находящийся на прилагаемом CD-ROM.

ПО, содержащиеся на прилагаемом CD-ROM

- Программа установки IP Panasonic
Конфигурирует сетевые установки камеры. Подробнее об этом см. следующее.
- Программа просмотра "Network Camera View 4S"
Для отображения изображений на ПК и для установки основной конфигурации переносной камеры необходимо установить программу просмотра "Network Camera View 4S". Установите программу просмотра, дважды щелкнув на значке "nwcv4Ssetup.exe" на прилагаемом CD-ROM. Подробнее о WV-TW310 см. Инструкцию по эксплуатации (включенн. в CD-ROM).
- Агентская программа переносной камеры
Необходимо установить агентскую программу переносной камеры для загрузки данных видео изображения с камер.
- Программа вьюера переносной камеры
Необходимо установить программу вьюера переносной камеры для воспроизведения данных видео изображения.

Конфигурирование сетевых установок камеры с помощью программы установки IP Panasonic

Возможно задать сетевые установки камеры, используя программу установки IP, на прилагаемом CD-ROM. В случае использования большого количества камер необходимо конфигурировать сетевые установки каждой камеры в отдельности.

Если программа установки IP Panasonic не работает, то следует конфигурировать сетевые установки камеры и ПК отдельно на странице "Сеть" в меню установки. Подробнее об этом см. Инструкцию по эксплуатации (включенн. в CD-ROM).

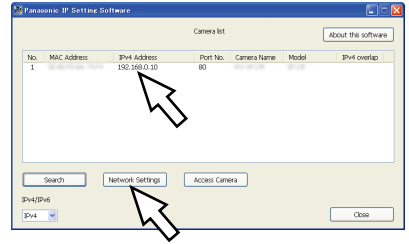
ВНИМАНИЕ:

- Когда используется Microsoft Windows 7 или Microsoft Windows Vista, то при запуске программы настройки IP может появляться окно "Windows Security Alert". В таком случае окно "Управление учетными записями пользователей" с панели управления отключено.
 - Для обеспечения повышенной безопасности MAC-адрес/IP-адрес камеры, подлежащей конфигурированию, не представляются до истечения приблизительно 20 минут после подключения камеры к сети питания. (Когда эффективный период настроен на "Только 20 min" в установках IP) Несмотря на это, камеры в режиме начальной настройки все еще отображаются даже по истечении 20 минут.
 - Программа настройки IP Panasonic не может работать в других подсетях через один и тот же маршрутизатор. При конфигурировании IP-адреса камеры в первый раз настройте IP-адрес ПК на 192.168.0.xxx.
 - Настоящая камера не может быть отображена и настроена с помощью программы настройки IP более поздней версии (версии 2.xx).
-

1 Программа настройки IP Panasonic запускается двойным щелчком на значке "EasyIpSetup.exe" на прилагаемом CD-ROM.

- Отобразится Лицензионное соглашение. Прочитав Соглашение, выберите "I accept the term in the license agreement", а затем щелкните [OK].

2 После выбора MAC-адреса/IP-адреса камеры, которую надо сконфигурировать, щелкните по кнопке [Network Settings].



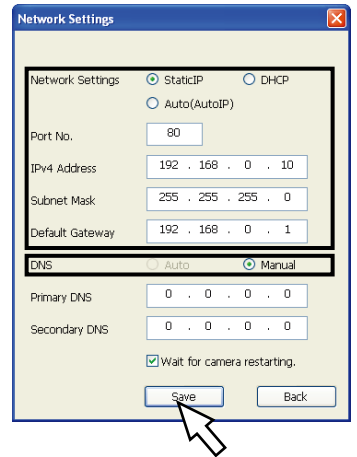
Замечание:

- При использовании DHCP-сервера IP-адрес, присвоенный камере, может быть отображен посредством щелчка по кнопке [Search] программы установки IP.
- При использовании дублирующего IP-адреса соответствующий номер камеры отображается затененным.
- При щелчке по кнопке [Access Camera] отображаются живые изображения с выбранной камеры.
- Возможно переключить отображение "Camera list" между IPv4-адресами и IPv6-адресами в соответствии с действующим протоколом.
- Отображенная информация может быть отсортирована при щелчке на названии каждого отображенного пункта.

3 Завершите задание каждого параметра установки сети, затем щелкните по кнопке [Save].

Замечание:

- В настройках камеры параметр "Auto IP" отключен, даже когда он выбран для режима подключения.
- В настройках камеры установки "Primary DNS" и "Secondary DNS" отключены.



ВНИМАНИЕ:

- Для полной загрузки установок на камеру после щелчка по кнопке [Save] может потребоваться около 2 минут. Установки могут стать недействительными, если LAN кабель отсоединяется до завершения закачки. В таком случае следует снова конфигурировать установку.
- При использовании брандмауэра (включая ПО) откройте доступ ко всем портам UDP.
- Агентскую программу переносной камеры и программное обеспечение настроек IP Panasonic нельзя использовать на одном и том же ПК в одно и то же время. Для использования программного обеспечения настройки IP Panasonic на ПК с установленной агентской программой переносной камеры: щелкните правой кнопкой мыши на "Мой компьютер" и выберите "Управление", чтобы открыть экран "Управление компьютером", выберите "Wearable Camera Agent" в [Службы и приложения] - [Службы], а затем выберите "Остановить". После окончания использования программного обеспечения настройки IP Panasonic выполните вышеперечисленные шаги снова, выберите и щелкните правой кнопкой мыши "Wearable Camera Agent", а затем выберите "Запустить".

Установка Агентской программы переносной камеры

- 1 Вставьте прилагаемый CD-ROM в дисковод CD-ROM ПК.
- 2 Дважды щелкните "Agent_setup.exe" в папке PC_software". Запустится программа установки Агентской программы переносной камеры. Следуйте инструкциям на экране. Если установка была выполнена со стандартными настройками, то будет создана папка "C:\Panasonic\Wearable", где и будут установлены исполняемые и другие файлы.
- 3 Конфигурация особых установок брандмауэра Windows.
Порядок действий для Windows XP
 - 1 Щелкните "Система безопасности" на "Панели управления", а затем щелкните закладку "Брандмауэр Windows"- "Исключения".
 - 2 Щелкните по кнопке "Добавить программу..." и щелкните по кнопке "Обзор...".
 - 3 Выберите "CamManageService.exe" в папке "C:\Panasonic\Wearable\Agent" и щелкните по кнопке "Открыть".
 - 4 Выберите "CamManageService.exe" и щелкните по кнопке "OK".
 - 5 Выполните таким же образом шаги с 2 по 4, чтобы добавить "AgentGui.exe".

Порядок действий для Windows Vista

- 1 Откройте "Безопасность" на "Панели управления" и щелкните по "Брандмауэр Windows"- "Разрешение запуска программы через брандмауэр Windows"- закладка "Исключения".
- 2 Щелкните по кнопке "Добавить программу..." и щелкните по кнопке "Обзор...".
- 3 Выберите "CamManageService.exe" в папке "C:\Panasonic\Wearable\Agent" и щелкните по кнопке "Открыть".
- 4 Выберите "CamManageService.exe" и щелкните по кнопке "OK".
- 5 Выполните таким же образом шаги с 2 по 4, чтобы добавить "AgentGui.exe".

Порядок действий для Windows 7

- 1 Откройте "Система и безопасность" на "Панели управления" и щелкните по "Брандмауэр Windows"- "Разрешение запуска программы через брандмауэр Windows".
- 2 Щелкните по кнопке "Разрешить другую программу" и щелкните по кнопке "Обзор...".
- 3 Выберите "CamManageService.exe" в папке "C:\Panasonic\Wearable\Agent" и щелкните по кнопке "Открыть".
- 4 Выберите "CamManageService.exe" и щелкните по кнопке "OK".
- 5 Выполните таким же образом шаги с 2 по 4, чтобы добавить "AgentGui.exe".

Удаление Агентской программы переносной камеры

Замечание:

- Данные, загруженные с камеры не будут удалены, даже если данное программное обеспечение будет удалено.
-

Порядок действий для Windows XP

- 1 Выберите "Wearable Camera Agent" в окне [Панель управления]-[Добавить или удалить программы].
- 2 Щелкните [Удалить]. Начнется удаление программы. Для удаления программы следуйте инструкциям на экране.

Порядок действий для Windows Vista

- 1 Выберите "Wearable Camera Agent" в окне [Панель управления]-[Программы]-[Удаление программы].
- 2 Щелкните [Удалить]. Начнется удаление программы. Для удаления программы следуйте инструкциям на экране.

Порядок действий для Windows 7

- 1 Откройте "Программы и компоненты" в [Панель управления]-[Программы].
- 2 Выберите "Wearable Camera Agent" из установленных в данный момент программ и щелкните по кнопке [Удалить].
- 3 Удалите программу, следуя инструкциям на экране.

Как работать с Агентской программой переносной камеры

См. файл WV-TW310-Agent_en.chm для получения дополнительной информации.

Установка Программы вьюера переносной камеры

- 1 Вставьте прилагаемый CD-ROM в дисковод CD-ROM ПК.
- 2 Дважды щелкните "Viewer_setup.exe" в папке "PC_software". Запустится установка Программы вьюера переносной камеры. Следуйте инструкциям на экране. Если установка была выполнена со стандартными настройками, то будет создана папка "C:\Panasonic\Wearable", где и будут установлены исполняемые и другие файлы.

Удаление Программы вьюера переносной камеры

Порядок действий для Windows XP

- 1 Выберите "Wearable Camera Viewer" в окне [Панель управления]-[Добавить или удалить программы].
- 2 Щелкните [Удалить]. Начнется удаление программы. Для удаления программы следуйте инструкциям на экране.

Порядок действий для Windows Vista

- 1 Выберите "Wearable Camera Viewer" в окне [Панель управления]-[Программы]-[Удаление программы].
- 2 Щелкните [Удалить]. Начнется удаление программы. Для удаления программы следуйте инструкциям на экране.

Порядок действий для Windows 7

- 1 Откройте "Программы и компоненты" в [Панель управления]-[Программы].
- 2 Выберите "Wearable Camera Viewer" из установленных в данный момент программ и щелкните по кнопке [Удалить].
- 3 Удалите программу, следуя инструкциям на экране.

Как работать с Программой вьюера переносной камеры

См. файл WV-TW310-Viewer_en.chm для получения дополнительной информации.

Поиск и устранение неисправностей

Прежде чем обратиться к дилеру по поводу ремонта, проверьте признаки возможной неисправности в соответствии с нижеприведенной таблицей.

Если проблема не может быть разрешена даже после проверки и попытки решить проблему, с использованием приведенной таблицы, или если проблема не описана в таблице, то следует обратиться к дилеру.

Ненормальный признак	Возможная причина/метод решения	Справочные страницы
<p>Питание не включено.</p>	<p>При использовании источника питания постоянного тока</p> <ul style="list-style-type: none">• Подсоединен ли источник питания пост.т. 12 V к разъему питания? → Проверьте, правильно ли выполнены соединения.• Соответствует ли используемый адаптер переменного тока требованиям технической спецификации? → Проверьте техническую спецификацию адаптера переменного тока. <p>В случае использования устройства PoE для питания</p> <ul style="list-style-type: none">• Соединено ли устройство PoE с сетевым разъемом, расположенным с тыльной стороны камеры, с применением LAN кабеля (4 пары)? → Проверьте, правильно ли выполнены соединения.• В зависимости от применяемого устройства PoE питание прекращается при превышении требуемой мощности над предельной суммарной мощностью всех портов PoE. → См. инструкцию по эксплуатации применяемого устройства PoE.	<p>23</p>
<p>Поиск камеры нельзя выполнить с Panasonic "IP Setting Software".</p>	<p>Щелкните на "Службы и приложения", выберите "Wearable Camera Agent" в "Службы", а затем щелкните правой кнопкой мыши и выберите "Остановить". После использования Panasonic "IP Setting Software", выполните вышеописанные действия для выбора "Wearable Camera Agent", а затем щелкните правой кнопкой мыши и выберите "Запустить".</p>	<p>24</p>

Технические характеристики

● Основные

Питание:	Пост.т. 12 V, PoE (IEEE802.3af-совместимое)
Потребляемая мощность:	Пост.т. 12 V,*: 650 mA, PoE: 11 W (устройство класса 0) * ПОДКЛЮЧАЙТЕ ТОЛЬКО ИСТОЧНИК ПИТАНИЯ ПОСТ.Т. 12 V КЛАССА 2 или ИСТОЧНИК ПИТАНИЯ ОГРАНИЧЕННОЙ МОЩНОСТИ.
Температура окружающей среды при эксплуатации:	-10 °C до +50 °C Во время ношения: -10 °C до +45 °C
Относительная влажность окружающего воздуха при эксплуатации:	Не более 90 % (без конденсации)
Время непрерывной работы:	Приблиз. 5 часов (при нормальной температуре, на момент приобретения при полностью заряженной батарее)
Батарея:	Только WV-TB311 (литий-ионная батарея)
Габаритные размеры:	45 mm (Ш) x 75 mm (В) x 41 mm (Г) (Исключая кабель и выступающие части.)
Масса:	WV-TW310L: Около 210 g WV-TW310S: Около 160 g
Длина кабеля:	WV-TW310L: 950 mm WV-TW310S: 600 mm
Отделка:	Черный

● Камера

Сенсор изображения:	1/4-дюймовый MOS сенсор изображения
Эффективные пиксели:	Около 1,3 мегапикселей
Зона сканирования:	3,60 mm (по горизонтали) x 2,70 mm (по вертикали)
Система развертки:	Прогрессивная
Минимальная освещенность:	Цвет: 1,5 lx Черно-белый: 1,0 lx
Усиление (AGC):	Вкл. (Высокая)/ Вкл. (Средняя)/ Вкл. (Низкая)/ Откл.
Широкий динамический диапазон:	Вкл./Откл.
Адаптивное подчеркивание деталей в темной области:	Вкл./Откл.
Компенсация задней подсветки:	Вкл./Откл.
Настройка режима регулирования освещенности:	Интерьерная сцена (50 Hz/60 Hz) / ELC
Макс. время экспозиции:	1/30, 3/100, 3/120, 2/100, 2/120, 1/100, 1/120, 1/250, 1/500, 1/1000, 1/2000, 1/4000, 1/10000
День и ночь (электрическая система):	Откл./Авто
Баланс белого:	ATW1/ ATW2/ AWC
Цифровое шумоподавление:	Высокое/Низкое

● Объектив

Фокусное расстояние:	0,82 mm
Макс. коэффициент апертуры:	1:2,6
Угловое поле зрения:	По горизонтали: 180 ° По вертикали: 140 °

● Сеть

Сеть:	10BASE-T/100BASE-TX, RJ45 разъем
Разрешение:	Соотношение сторон: 4:3 H.264 1280x960 JPEG 640x480 (Только HTML на ПК, 5 fps)
Метод сжатия изображения:	H.264 Тип передачи: Одноадресная передача Скорость видеопотока в битах: 2048 kbps/ 4096 kbps/ 8192 kbps Приоритет частоты кадров: 15 fps/30 fps
Метод сжатия аудиосигналов:	G.726 (ADPCM) 32 kbps
Протокол:	IPv6: HTTP, FTP IPv4: HTTP, FTP, DHCP
ОС *1 *2:	Microsoft Windows 7 Microsoft Windows Vista Microsoft Windows XP SP3
Браузер:	Windows Internet Explorer 9.0 (32-бит) Windows Internet Explorer 8.0 (32-бит) Windows Internet Explorer 7.0 (32-бит) Microsoft Internet Explorer 6.0 SP3
Максимальное число одновременных доступов:	10 для JPEG, 4 для H.264
Совместимая карта памяти SDHC (приобретается дополнительно):	Изготовлена компанией Panasonic Карта памяти SDHC: 32 GB, класса 10

*1 Подробнее о системных требованиях к ПК и мерах предосторожности при использовании Microsoft Windows 7, Microsoft Windows Vista или Internet Explorer см. "Notes on Windows®/ Internet Explorer® versions" (включенн. в CD-ROM).

*2 В случае использования IPv6 для связи следует использовать Microsoft Windows 7 или Microsoft Windows Vista.

Стандартные аксессуары

Руководство по монтажу (настоящий документ)	1 шт.
Гарантийный формуляр* ¹	1 шт.
CD-ROM* ²	1 шт.

*1 Только для Р-моделей

*2 Инструкция по эксплуатации и программное обеспечение находятся на CD-ROM.

Опционные принадлежности

Контейнер батареи (Li-ion 3,7 V пост.т., 2450 mAh, 9,1 Wh)	WV-TB311
Коробка преобразования	WV-TC312
Лицензия на пользователя (для H.264)	BB-HCA8A (Р-модели) BB-HCA8CE (для E-модели, Корея)

[Русский язык]

Декларация о Соответствии Требованиям Технического Регламента об Ограничении Использования некоторых Вредных Веществ в электрическом и электронном оборудовании (утверждённого Постановлением №1057 Кабинета Министров Украины)

Изделие соответствует требованиям Технического Регламента об Ограничении Использования некоторых Вредных Веществ в электрическом и электронном оборудовании (ТР ОИВВ).

Содержание вредных веществ в случаях, не предусмотренных Дополнением №2 ТР ОИВВ:

1. свинец (Pb) – не превышает 0,1 % веса вещества или в концентрации до 1000 миллионных частей;
2. кадмий (Cd) – не превышает 0,01 % веса вещества или в концентрации до 100 миллионных частей;
3. ртуть (Hg) – не превышает 0,1 % веса вещества или в концентрации до 1000 миллионных частей;
4. шестивалентный хром (Cr⁶⁺) – не превышает 0,1 % веса вещества или в концентрации до 1000 миллионных частей;
5. полибромбифенолы (PBВ) – не превышает 0,1 % веса вещества или в концентрации до 1000 миллионных частей;
6. полибромдифеноловые эфиры (PBDE) – не превышает 0,1 % веса вещества или в концентрации до 1000 миллионных частей.

[Українська мова]

Декларація про Відповідність Вимогам Технічного Регламенту Обмеження Використання деяких Небезпечних Речовин в електричному та електронному обладнанні (затвердженого Постановою №1057 Кабінету Міністрів України)

Виріб відповідає вимогам Технічного Регламенту Обмеження Використання деяких Небезпечних Речовин в електричному та електронному обладнанні (ТР ОБВНР).

Вміст небезпечних речовин у випадках, не обумовлених в Додатку №2 ТР ОБВНР, :

1. свинець(Pb) – не перевищує 0,1 % ваги речовини або в концентрації до 1000 частин на мільйон;
2. кадмій (Cd) – не перевищує 0,01 % ваги речовини або в концентрації до 100 частин на мільйон;
3. ртуть(Hg) – не перевищує 0,1 % ваги речовини або в концентрації до 1000 частин на мільйон;
4. шестивалентний хром (Cr⁶⁺) – не перевищує 0,1 % ваги речовини або в концентрації до 1000 частин на мільйон;
5. полібромбифеноли (PBВ) – не перевищує 0,1 % ваги речовини або в концентрації до 1000 частин на мільйон;
6. полібромдефенілові ефіри (PBDE) – не перевищує 0,1 % ваги речовини або в концентрації до 1000 частин на мільйон.

Информация по обращению с отходами для стран, не входящих в Европейский Союз



Действие этого символа распространяется только на Европейский Союз. Если Вы собираетесь выбросить данный продукт, узнайте в местных органах власти или у дилера, как следует поступать с отходами такого типа.



Panasonic Corporation

<http://panasonic.net>

Importer's name and address to follow EU rules:

Panasonic Testing Centre
Panasonic Marketing Europe GmbH
Winsbergring 15, 22525 Hamburg F.R.Germany

© Panasonic System Networks Co., Ltd. 2012