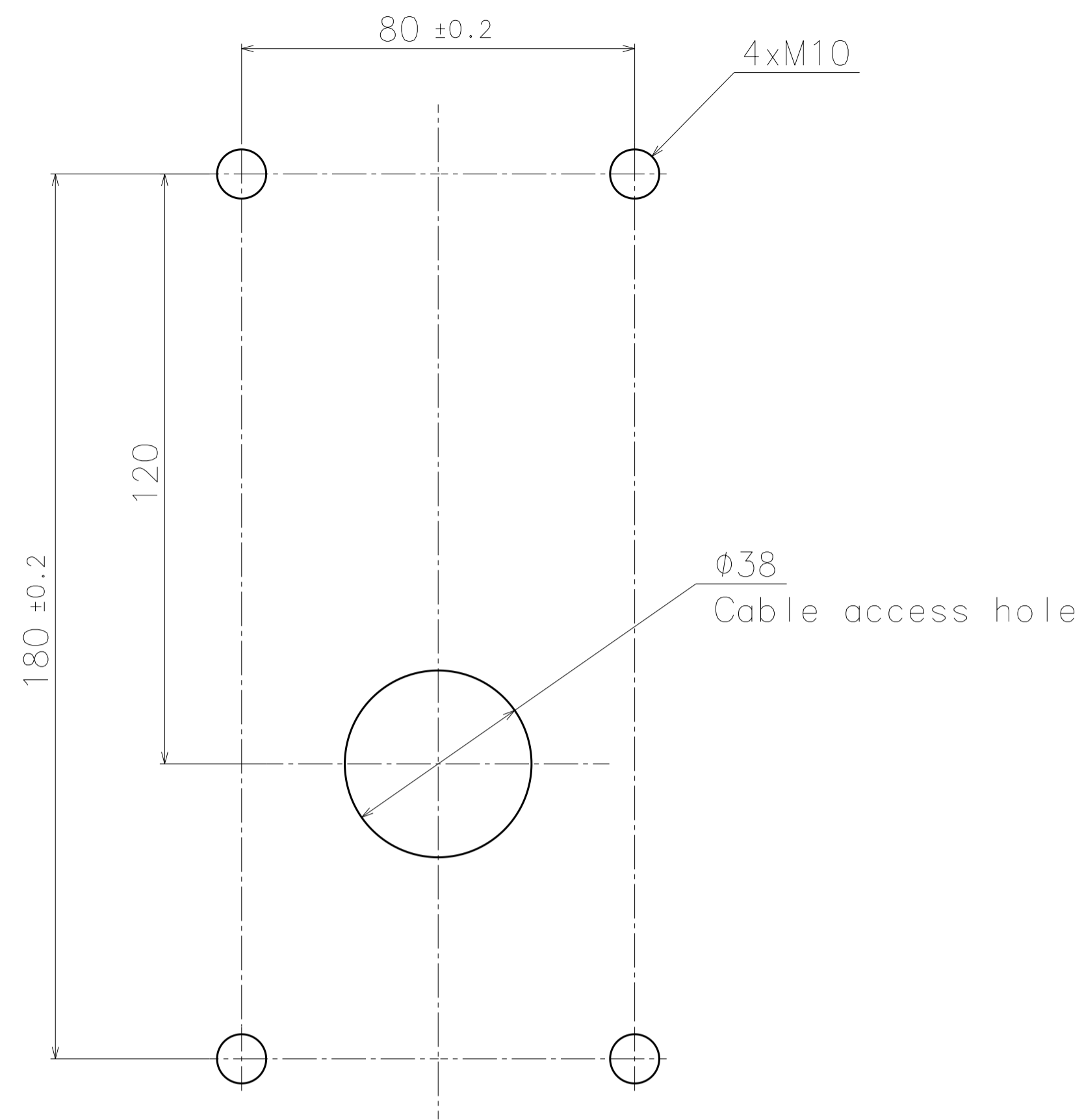


Model number
 WV-QCL501-W
 WV-QCL501S-W

	投影面積/Projected area
側面図/Side-view	0.038 (m ²)
平面図/Top-view	0.046 (m ²)

Mass : Approx. 1.9 kg {4.19 lbs}

カメラとの組み合わせ例
Example of combination with a camera



取付位置/Mounting position
(S=1:1)

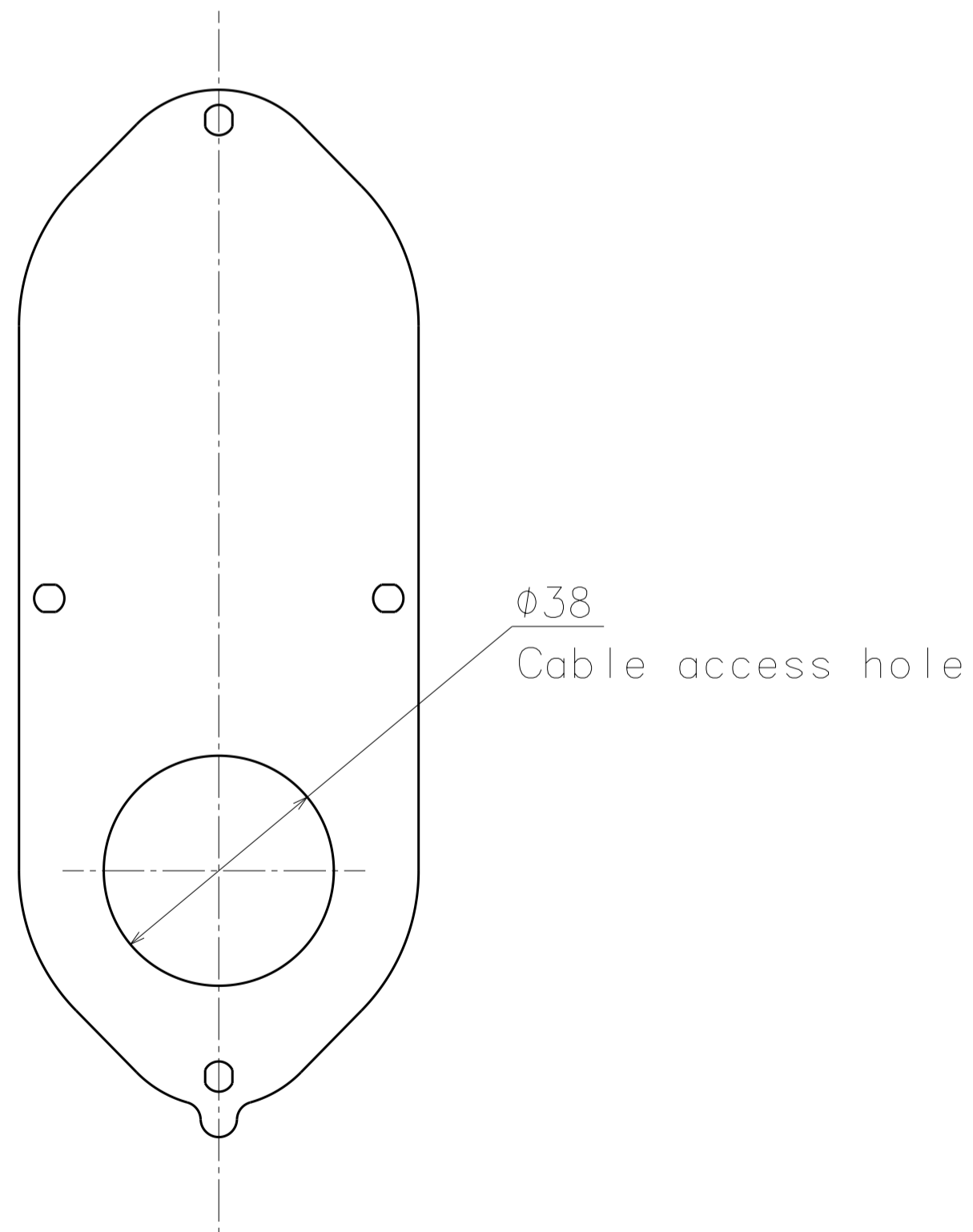
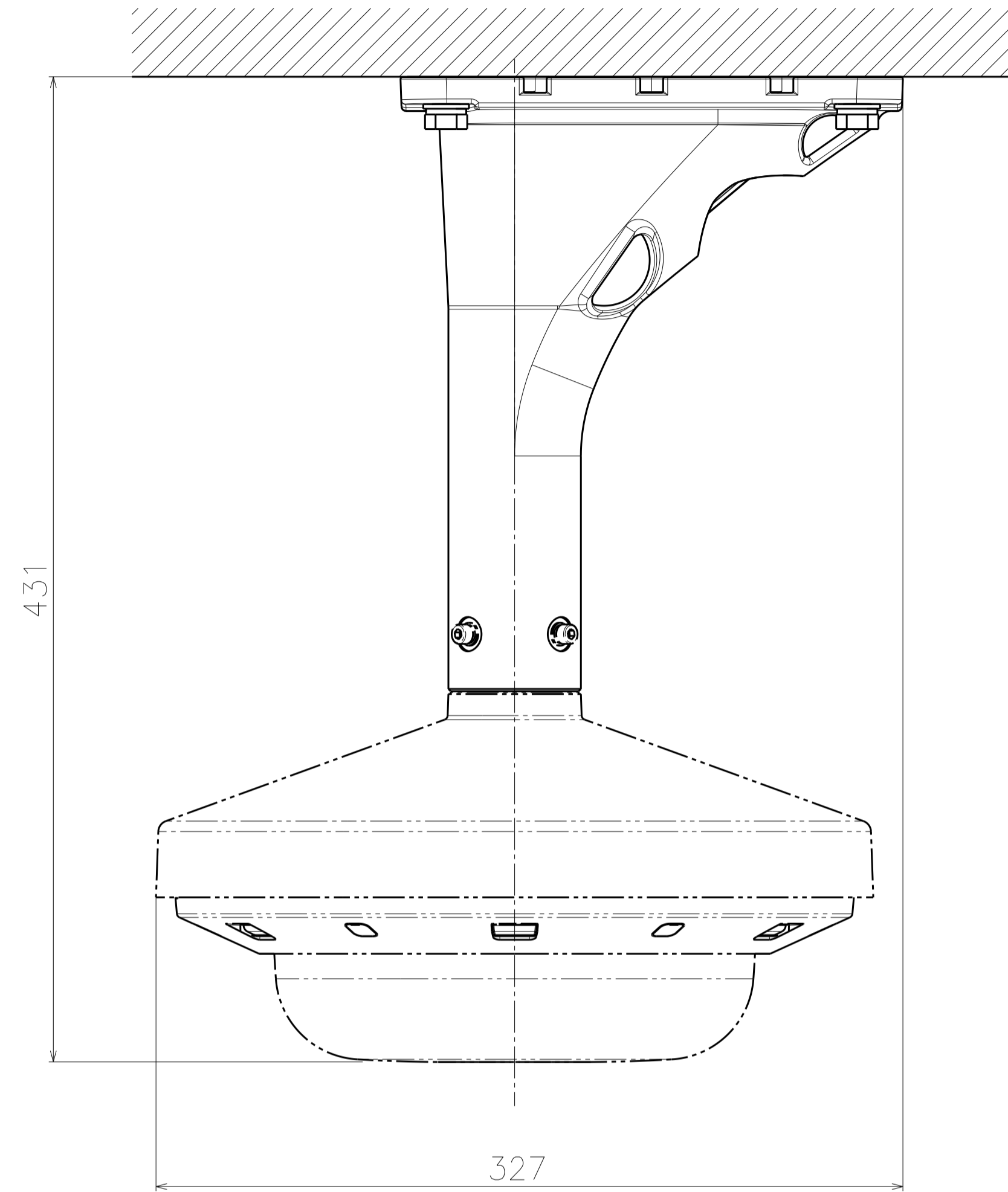
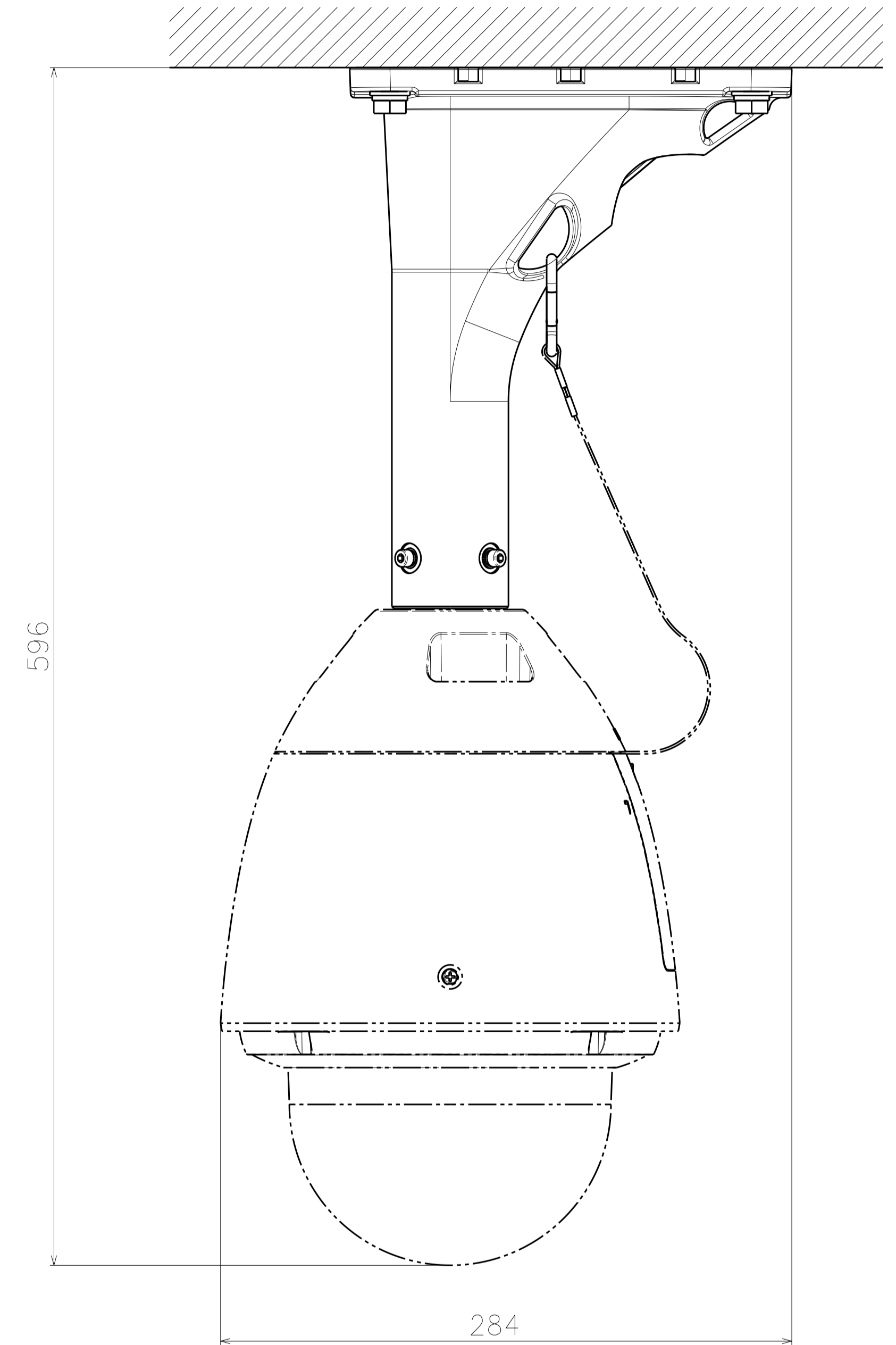


Plate
(S=1:1)



	投影面積/Projected area
正面図/Front-view	0.052 (m ²)
側面図/Side-view	0.060 (m ²)

Attach to WV-S8574L & WV-QSR503-W
(S=1:2)



	投影面積/Projected area
側面図/Side-view	0.080 (m ²)
平面図/Side-view	0.048 (m ²)

Attach to WV-S65340-Z4K & WV-QSR504S-W
(S=1:2)

Model number
WV-QCL501-W
WV-QCL501S-W