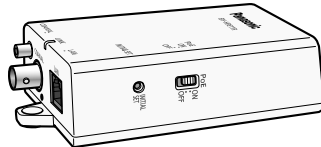


# Panasonic®

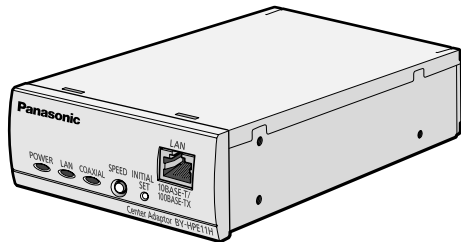
## Istruzioni per l'uso

Convertitore coassiale - LAN con funzione PoE Solo uso interno

N. modello **BY-HPE11KTCE**



BY-HPE11R



BY-HPE11H

**Guida di installazione inclusa**

Si prega di leggere attentamente queste istruzioni prima di collegare o utilizzare questo prodotto e di conservare il manuale per riferimenti futuri.

# Introduzione

### Informazioni sui manuali dell'utente

- Per questa unità, sono disponibili i 2 set di istruzioni per l'uso seguenti.
  - Guida di installazione: in cui vengono illustrati i metodi di installazione e collegamento delle periferiche.
  - Istruzioni per l'uso (PDF): in cui vengono illustrate le impostazioni e il metodo di utilizzo dell'unità.

Occorre disporre di Adobe® Reader® per poter leggere queste istruzioni per l'uso (in formato PDF) contenute nel CD-ROM in dotazione. Se Adobe Reader non è installato sul computer, scaricare l'ultima versione di Adobe Reader dal sito Web di Adobe e installarla.

- In questa documentazione, l'adattatore BY-HPE11R viene chiamato adattatore della videocamera e l'adattatore BY-HPE11H viene chiamato adattatore centrale.

### Marchi

- Microsoft, Windows, Windows Vista e Internet Explorer sono marchi registrati o marchi di Microsoft Corporation negli Stati Uniti e/o in altri paesi.
- Le schermate dei prodotti Microsoft sono state riprodotte con il consenso di Microsoft Corporation.
- Linux è un marchio registrato di Linus Torvalds negli Stati Uniti e/o in altri paesi.
- Adobe e Reader sono marchi registrati o marchi di Adobe Systems Incorporated negli Stati Uniti e/o in altri paesi.
- Tutti gli altri marchi citati nel presente documento appartengono ai rispettivi proprietari.

## Misure di sicurezza

Per evitare di incorrere in lesioni gravi o mortali e in danni materiali, leggere attentamente questa sezione prima di utilizzare l'unità in modo da garantire un funzionamento corretto e sicuro dell'unità.

### AVVERTIMENTO

#### **Rivolgersi a un fornitore autorizzato per il montaggio**

- Il montaggio dell'unità deve essere eseguito da persone esperte e competenti. Un montaggio non corretto può causare danni all'unità, incendi, scosse elettriche o lesioni. Assicurarsi di rivolgersi a un fornitore autorizzato per il montaggio.

#### **Non danneggiare il cavo CA o la spina di alimentazione**

- Assicurarsi che il cavo CA o la spina non vengano danneggiati, non vengano posizionati accanto a dispositivi a emissione di calore, non subiscano trazioni o piegamenti eccessivi e che non vengano posizionati sotto oggetti pesanti. L'utilizzo di cavi CA o spine danneggiati potrebbe causare incendi o scosse elettriche. Rivolgersi a un centro di assistenza autorizzato per la riparazione del cavo CA e della spina.

#### **Non utilizzare l'unità se si riscontrano condizioni di funzionamento anomale**

- Se l'unità emette fumo, odori anormali o rumori insoliti, scollegarla dalla presa di corrente. Rivolgersi a un centro assistenza autorizzato per le riparazioni.

#### **Non smontare o riparare l'unità**

- Per ridurre il rischio di scosse elettriche o incendi, non smontare l'unità. Per le operazioni di riparazione, rivolgersi a un centro assistenza autorizzato.

#### **Utilizzare esclusivamente la sorgente di alimentazione specificata per l'unità**

- Quando si sovraccarica eccessivamente una singola presa elettrica, l'unità potrebbe surriscaldarsi provocando incendi.

#### **La spina di alimentazione deve essere inserita completamente nella presa di corrente**

- In caso contrario, si corre il rischio di incorrere in scosse elettriche e/o surriscaldamento che potrebbe diventare causa di incendi. Non utilizzare spine di alimentazione o prese di corrente danneggiate.

### **Rimuovere regolarmente tracce di polvere o simili dalla presa di corrente**

- Rimuovere regolarmente tracce di polvere o simili dalla spina di alimentazione estraendola dalla presa di corrente e strofinandola con un panno asciutto. La polvere accumulata potrebbe creare umidità che, riducendo l'effetto di isolamento, potrebbe provocare incendi.

### **Non posizionare oggetti di metallo nelle vicinanze delle fessure della presa di corrente**

- Ciò potrebbe provocare scosse elettriche o incendi.

### **Impugnare la spina di alimentazione senza toccare le parti metalliche**

- Ciò potrebbe provocare scosse elettriche o incendi.

### **Non toccare mai la spina di alimentazione con le mani bagnate**

- Ciò potrebbe provocare scosse elettriche.

### **Non toccare l'unità, il cavo LAN, il cavo coassiale, il cavo CA o la spina di alimentazione durante i temporali**

- Ciò potrebbe provocare scosse elettriche.

### **Non utilizzare il cavo CA in dotazione con altre periferiche**

- Ciò potrebbe provocare scosse elettriche o incendi.

### **Utilizzare soltanto il cavo CA in dotazione**

- L'utilizzo di altri cavi CA potrebbe causare scosse elettriche o incendi.

### **Posizionare l'unità su una superficie stabile e piana in modo che non si sposti**

- La caduta dell'unità potrebbe causare danni e/o lesioni gravi.

### **Non installare l'unità in un luogo polveroso o umido**

- Ciò potrebbe provocare scosse elettriche o incendi.

### **Non spingere oggetti all'interno dell'unità e non versare liquidi sull'unità**

- Ciò potrebbe provocare scosse elettriche o incendi. Se oggetti estranei o liquidi dovessero penetrare nell'unità, scollegare il cavo CA e contattare un centro assistenza autorizzato.

### **Controllare regolarmente l'unità**

- Staffe o viti arrugginite potrebbero causare la caduta dell'unità provocando danni e/o lesioni gravi. Rivolgersi a un fornitore autorizzato per i controlli.

### **Montare l'unità in una posizione sicura in grado di supportarne il peso**

- La caduta dell'unità potrebbe causare danni e/o lesioni gravi. Rinforzare l'area di montaggio se non è abbastanza resistente per sostenere l'unità.

### **Assicurarsi di utilizzare il cavo di sicurezza**

- Fissare il cavo di sicurezza in una posizione sicura in modo che se l'adattatore della videocamera dovesse staccarsi, non andrebbe a cadere sulle persone nelle vicinanze.

### **Non utilizzare l'unità in luoghi interessati da gas infiammabili o esplosivi**

- Ciò potrebbe provocare l'esplosione dell'unità causando lesioni.

### **Non montare l'unità in luoghi interessati da vibrazioni**

- Ciò potrebbe provocare la caduta dell'unità causando lesioni.

### **Non utilizzare l'unità in luoghi interessati da gas corrosivi o dalla presenza di sale**

- Ciò potrebbe provocare il degrado delle parti dell'unità e la sua caduta causando danni e/o lesioni.

### **Non fare cadere l'unità e non esporla a urti eccessivi**

- Ciò potrebbe provocare scosse elettriche o incendi.

### **Spegnerne l'unità prima di effettuare le operazioni di cablaggio**

- Ciò potrebbe provocare scosse elettriche o incendi causati da cortocircuiti o cablaggi errati.

### **Utilizzare esclusivamente le staffe di montaggio fabbricate per l'unità**

- La caduta dell'unità potrebbe causare danni e/o lesioni gravi.

### **Non danneggiare i cavi coassiali, inserire oggetti nel conduttore o collegare cavi coassiali i cui relè non siano completi**

- Se acqua o altri oggetti penetrano nel conduttore o vengono collegati cavi coassiali i cui relè non sono completi, si corre il rischio di scosse elettriche o incendi. Se i cavi coassiali risultano danneggiati, scollegare il cavo CA e contattare un centro assistenza autorizzato.

### **Non danneggiare cavi o tubi esistenti quando si creano i fori per il montaggio o il cablaggio**

- Ciò potrebbe provocare dispersione verso terra, scosse elettriche o incendi.

### **Non installare o utilizzare l'unità nei pressi di apparecchiatura medica**

- I segnali ad alta frequenza emessi dall'unità possono compromettere il funzionamento di apparecchiatura medica causando errori di funzionamento.

### **Non esporre l'unità a pioggia o a umidità**

- Per evitare il rischio di incendi o scosse elettriche, non posizionare oggetti quali tazze o vasi nei pressi dell'unità. Se l'unità viene esposta a umidità, scollegare il cavo CA e contattare un centro assistenza autorizzato.

### **Non toccare il nucleo del cavo coassiale**

- Al cavo coassiale viene applicata una tensione massima di 60 V CC. Ciò potrebbe provocare scosse elettriche.

### **Non effettuare il cablaggio o l'installazione durante un temporale**

- Ciò potrebbe provocare scosse elettriche o incendi.

### **Fissare le viti in base alla coppia di serraggio specificata**

- La caduta dell'unità potrebbe causare danni e/o lesioni gravi.

## **ATTENZIONE**

### **Scollegare il cavo CA dell'adattatore centrale se non si utilizza l'unità per periodo di tempo prolungato o quando si effettuano operazioni di manutenzione e pulizia**

- Se non si scollega il cavo CA quando non si utilizza l'unità per periodi di tempo prolungati o quando si effettuano operazioni di manutenzione e pulizia, si corre il rischio di dispersione verso terra, scosse elettriche o lesioni.

### **Non montare l'unità su soffitti o pareti costituiti da materiale poco resistente**

- Non montare l'unità su soffitti e pareti poco resistenti, come ad esempio pannelli gessati, calcestruzzo cellulare, blocchi in cemento o altre superfici di spessore inferiore a 25 mm. La caduta dell'unità potrebbe causare lesioni.

### **Non tirare i cavi e non applicare una forza eccessiva ai connettori**

- Ciò potrebbe danneggiare i cavi o i connettori e causare scosse elettriche.

### **Non collegare altre periferiche al connettore BNC dell'unità**

- Ciò potrebbe danneggiare l'unità.

### **Non esporre l'unità a fuoco o fiamme libere**

- Ciò potrebbe causare incendi.

### **Il cavo CA consente di scollegare il prodotto quando necessario**

- Accertarsi che la presa di corrente sia installata vicino all'unità e che sia facilmente accessibile.

### **Non riprodurre il CD-ROM in dotazione in un lettore per CD audio**

- La riproduzione a un volume eccessivo potrebbe danneggiare l'udito e gli altoparlanti del lettore CD.

## Importanti istruzioni di sicurezza

Quando si utilizza l'unità, è necessario osservare alcune precauzioni di sicurezza fondamentali, onde ridurre il rischio di incendi, scosse elettriche o lesioni personali.

1. Non utilizzare l'unità accanto a fonti d'acqua quali vasche da bagno, catini, lavandini della cucina, lavelli per il bucato, in una cantina umida o accanto a una piscina.
2. Evitare di utilizzare o installare l'unità, collegare il cablaggio o toccare il cavo CA, la spina di alimentazione, il cavo LAN o il cavo coassiale durante un temporale.
3. Non utilizzare l'unità nelle vicinanze di una perdita di gas.
4. Utilizzare esclusivamente il cavo CA indicato in questo manuale.

**CONSERVARE QUESTE ISTRUZIONI**

# Precauzioni generali

Attenersi alle istruzioni contenute in Misure di sicurezza (vedere pagina 3) e Importanti istruzioni di sicurezza (vedere pagina 7) e alle istruzioni descritte di seguito.

- 1. L'unità è stata progettata per essere utilizzata esclusivamente in interni e non deve essere montata all'esterno.**
- L'unità utilizza gli stessi segnali in alta frequenza utilizzati per i segnali radio dei radioamatori, delle trasmissioni a onde corte, delle radio aeronautiche. Di conseguenza, si potrebbero riscontrare interferenze di funzionamento se l'unità viene utilizzata in prossimità di periferiche che trasmettono questi segnali.
- 3. Non collegare l'adattatore della videocamera (BY-HPE11R) all'apparecchiatura del fornitore del servizio di comunicazione, come ad esempio un modem a noleggio.**
- 4. Attenersi alle precauzioni seguenti per garantire le prestazioni del prodotto per un lungo periodo.**
  - Non utilizzare l'unità in aree caratterizzate da temperature elevate o umidità per periodi di tempo prolungati. L'utilizzo dell'unità in queste aree può causare il degrado delle parti riducendone la durata operativa. Si consiglia l'utilizzo in aree con temperature di 35 °C o meno.
  - Non installare l'unità in luoghi esposti a fonti di calore dirette.
- 5. Utilizzo corretto dell'unità**
  - Non fare cadere l'unità e non esporla a vibrazioni o urti intensi. Ciò potrebbe causare errori di funzionamento.
- 6. Attenersi alle precauzioni indicate per la rivendita, lo smaltimento o per la spedizione dell'unità al servizio di riparazione.**
  - Seguire misure precauzionali adeguate quando l'unità viene consegnata a terzi.
- 7. Manutenzione e pulizia dell'unità**
  - Eeguire le operazioni di pulizia e manutenzione dopo avere scollegato l'adattatore centrale dalla presa di corrente. Per la pulizia, non utilizzare benzina, diluenti o altre polveri abrasive. Ciò potrebbe danneggiare il colore degli alloggiamenti dell'unità.
- 8. Pulizia delle macchie sull'unità**
  - Strofinare le aree interessate da macchie con un panno morbido e umido.

## Per utenti FRG (solo per la Germania)

- Regolamento sulle informazioni in merito alla rumorosità della macchina: - 3.GPSGV, il livello massimo di pressione sonora è 70 dB(A) o inferiore, in conformità con lo standard EN ISO 7779.
- Questo apparecchio non è destinato all'uso nel campo visivo diretto di posti di lavoro di monitoraggio visivo. Per evitare fastidiosi riflessi in posti di lavoro di monitoraggio visivo, l'apparecchio non deve essere collocato nel campo visivo diretto.



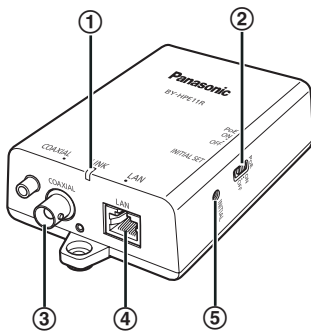
# Sommario

<b>1</b>	<b>Unità principale</b> .....	<b>10</b>
1.1	Adattatore della videocamera (BY-HPE11R) .....	10
1.2	Adattatore centrale (BY-HPE11H) .....	12
1.3	Descrizione degli indicatori .....	13
<b>2</b>	<b>Reimpostazione dell'unità</b> .....	<b>15</b>
2.1	Reimpostazione degli adattatori delle videocamere .....	15
2.2	Reimpostazione degli adattatori centrali .....	16
<b>3</b>	<b>Schermata di manutenzione dell'adattatore</b> .....	<b>17</b>
3.1	<b>Accesso alla schermata di manutenzione</b> .....	<b>18</b>
3.1.1	Modifica temporanea dell'indirizzo IP del computer .....	18
3.1.2	Accesso alla schermata di manutenzione .....	20
3.1.3	Panoramica della schermata di manutenzione .....	22
3.1.4	Requisiti di sistema .....	23
3.2	<b>Utilizzo della schermata di manutenzione</b> .....	<b>24</b>
3.2.1	Aggiornamento del firmware dell'adattatore .....	24
3.2.2	Verifica dello stato dell'adattatore .....	25
3.2.3	Modifica delle impostazioni dell'adattatore .....	27
<b>4</b>	<b>Risoluzione dei problemi</b> .....	<b>30</b>
4.1	Problemi di visualizzazione degli indicatori .....	30
4.2	Problemi relativi alla velocità di comunicazione .....	32
4.3	Problemi relativi alla funzione PoE .....	32
4.4	Problemi di altro tipo .....	33
<b>5</b>	<b>Specifiche</b> .....	<b>34</b>

# 1 Unità principale

## 1.1 Adattatore della videocamera (BY-HPE11R)

### Vista anteriore



① **Indicatore**

Visualizza lo stato dell'adattatore della videocamera (vedere pagina 13).

② **Interruttore PoE**

Imposta la funzione PoE su ON/OFF. L'impostazione predefinita è [ON].

**IMPORTANTE**

- Quando si utilizza la funzione PoE dell'adattatore della videocamera per alimentare una Network Camera, impostare l'interruttore PoE su [ON]. Quando non si utilizza la funzione PoE (quando la Network Camera viene alimentata utilizzando un adattatore CA), impostarlo su [OFF].
- Non è possibile utilizzare la funzione PoE per collegamenti su distanze superiori a 500 m. Impostare l'interruttore PoE su [OFF].

③ **Connettore BNC**

Consente di collegare l'adattatore della videocamera all'adattatore centrale mediante un cavo coassiale (vedere 3.2 Collegamenti nella Guida di installazione).

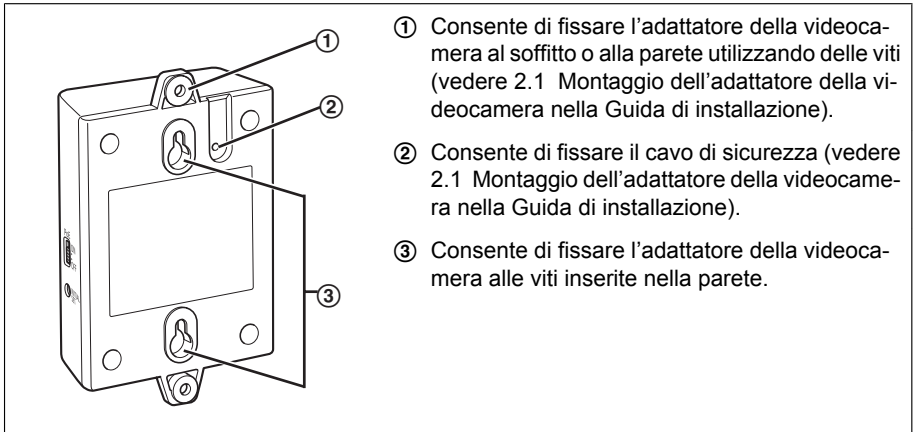
④ **Connettore di rete**

Consente di collegare l'adattatore della videocamera a una Network Camera mediante un cavo LAN (vedere 3.2 Collegamenti nella Guida di installazione).

⑤ **Pulsante INITIAL SET**

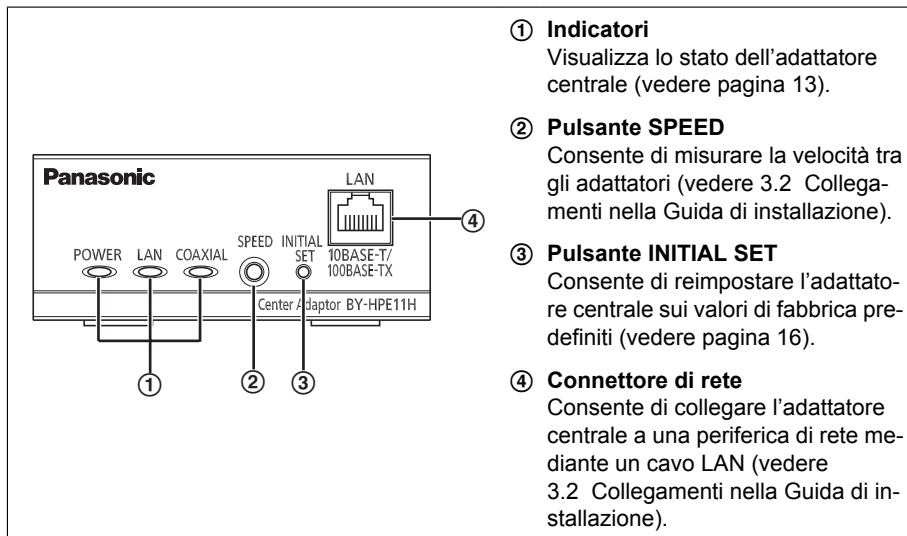
Consente di reimpostare l'adattatore della videocamera sui valori di fabbrica predefiniti (vedere pagina 15).

### Vista posteriore

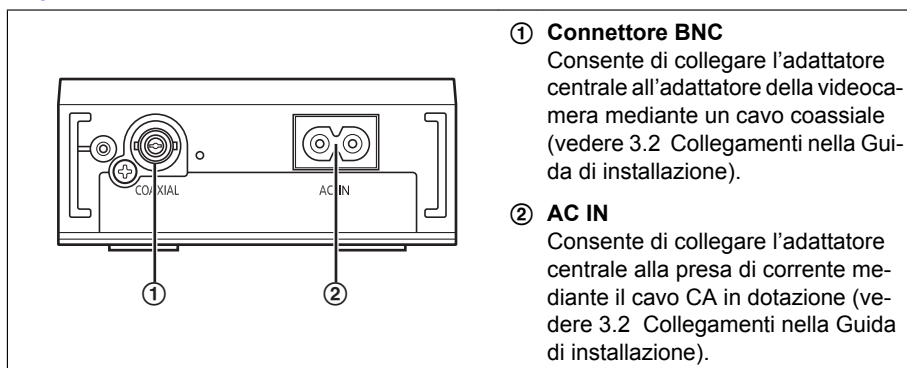


## 1.2 Adattatore centrale (BY-HPE11H)

### Vista anteriore



### Vista posteriore



## 1.3 Descrizione degli indicatori

Gli indicatori luminosi cambiano in base allo stato operativo della videocamera e degli adattatori centrali.

### Adattatore della videocamera

Indicatore	Stato indicatore luminoso	Significato
LINK	Verde (acceso)	L'adattatore della videocamera è collegato all'adattatore centrale.
	Arancione (acceso)	È in corso l'attivazione dell'adattatore della videocamera.
	Rosso (acceso)	L'adattatore della videocamera non funziona correttamente. Contattare un centro assistenza autorizzato.
	Spento	L'adattatore centrale non è collegato alla presa di corrente oppure il cavo coassiale non è collegato.

### Adattatore centrale

Indicatore	Stato indicatore luminoso	Significato
POWER	Verde (acceso)	L'adattatore centrale è attivo.
	Verde (lampeggiante)	È possibile che l'adattatore centrale sia collegato mediante un cavo coassiale a una periferica diversa dall'adattatore della videocamera. Verificare il collegamento con l'adattatore della videocamera.
	Spento	L'adattatore centrale non è collegato alla presa di corrente.
LAN	Verde (acceso)	Una periferica di rete risulta collegata.
	Verde (lampeggiante)	Una periferica di rete sta inviando/ricevendo dati.
	Arancione (acceso)	Nessuna periferica di rete risulta collegata oppure la periferica di rete connessa non è collegata alla presa di corrente.
	Spento	L'adattatore centrale non è collegato alla presa di corrente.

## 1 Unità principale

---

<b>Indicatore</b>	<b>Stato indicatore luminoso</b>	<b>Significato</b>
COAXIAL	Verde (acceso)	L'adattatore della videocamera è collegato all'adattatore centrale.
	Rosso (acceso)	L'adattatore centrale non funziona correttamente. Contattare un centro assistenza autorizzato.
	Spento	L'adattatore centrale non viene alimentato oppure il cavo coassiale o l'adattatore della videocamera non sono collegati.

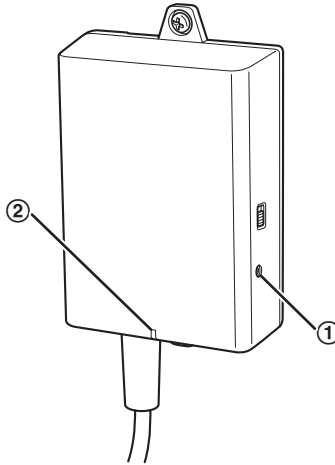
## 2 Reimpostazione dell'unità

Reimpostare l'unità prima di rivenderla, smaltirla o spedirla per operazioni di riparazione.

### 2.1 Reimpostazione degli adattatori delle videocamere

Reimpostare l'adattatore della videocamera quando è collegato all'adattatore centrale mediante un cavo coassiale e l'adattatore centrale è collegato alla presa di corrente.

1. Premere il pulsante INITIAL SET dell'adattatore della videocamera (①) per circa 3 secondi con un oggetto appuntito.
  - L'indicatore (②) comincerà a lampeggiare in verde.



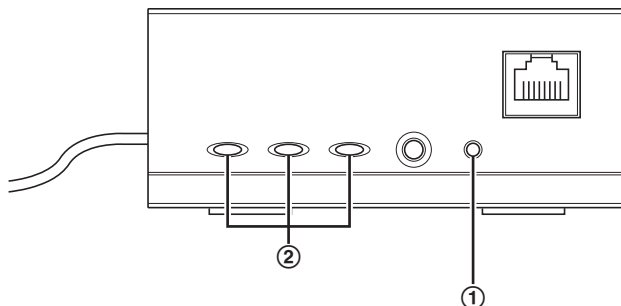
2. L'indicatore dell'adattatore della videocamera (②) è acceso in verde.
  - La reimpostazione viene completata quando l'indicatore acceso risulta verde dopo avere lampeggiato in verde e in seguito in arancione. Tuttavia, a seconda dello stato del collegamento, l'indicatore potrebbe accendersi in verde dopo essere passato dallo stato lampeggiante arancione allo stato di luce fissa arancione.

#### **IMPORTANTE**

- Non scollegare il cavo CA dell'adattatore centrale o il cavo coassiale durante la reimpostazione o durante i 30 secondi successivi alla reimpostazione poiché l'operazione di reimpostazione delle informazioni interne potrebbe non essere stata completata.

### 2.2 Reimpostazione degli adattatori centrali

1. Premere il pulsante INITIAL SET dell'adattatore centrale (①) per circa 3 secondi con un oggetto appuntito.
  - Tutti gli indicatori (②) cominceranno a lampeggiare in verde.



2. Tutti gli indicatori dell'adattatore centrale (②) risultano accesi in verde.
  - La reimpostazione viene completata quando tutti gli indicatori risulteranno accesi in verde dopo avere lampeggiato in verde.

#### **IMPORTANTE**

- Non scollegare il cavo CA dell'adattatore centrale durante i 30 secondi successivi alla reimpostazione poiché l'operazione di reimpostazione delle informazioni interne potrebbe non essere stata completata.



### 3 Schermata di manutenzione dell'adattatore

La schermata di manutenzione dell'adattatore può essere visualizzata nel browser Web di un computer collegato al connettore di rete di un adattatore.

Nella schermata di manutenzione, è possibile effettuare impostazioni come quelle illustrate di seguito.

- aggiornamenti della versione firmware
- verifica dello stato dell'adattatore
- modifiche dell'indirizzo IP e della password

#### **IMPORTANTE**

- Per visualizzare la schermata di manutenzione degli adattatori già installati o collegati, collegare la videocamera o l'adattatore centrale direttamente a un computer mediante un cavo LAN.
- Per poter accedere alla schermata di manutenzione dell'adattatore, occorre modificare temporaneamente l'indirizzo IP assegnato al computer. Prima di modificare l'indirizzo IP del computer, annotare l'indirizzo IP e le impostazioni di rete già assegnate al computer.
- **Una volta terminato di utilizzare la schermata di manutenzione, ripristinare i valori originali dell'indirizzo IP e delle impostazioni di rete del computer.**
- Se si desidera aggiornare il firmware dell'adattatore, scaricare l'ultima versione del programma dal sito di assistenza Panasonic (<http://panasonic.net/pss/security/products/coax/index.html>) e salvarlo sul computer prima di modificarne l'indirizzo IP.

# 3.1 Accesso alla schermata di manutenzione

## 3.1.1 Modifica temporanea dell'indirizzo IP del computer

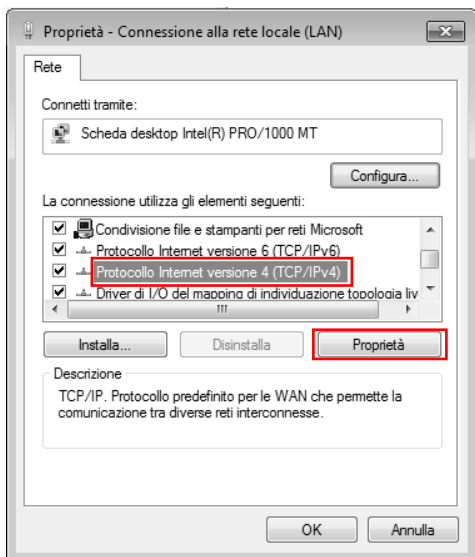
Modificare temporaneamente l'indirizzo IP assegnato al computer per accedere alla schermata di manutenzione dell'adattatore.

La procedura di modifica dell'indirizzo IP varia a seconda del sistema operativo in uso.

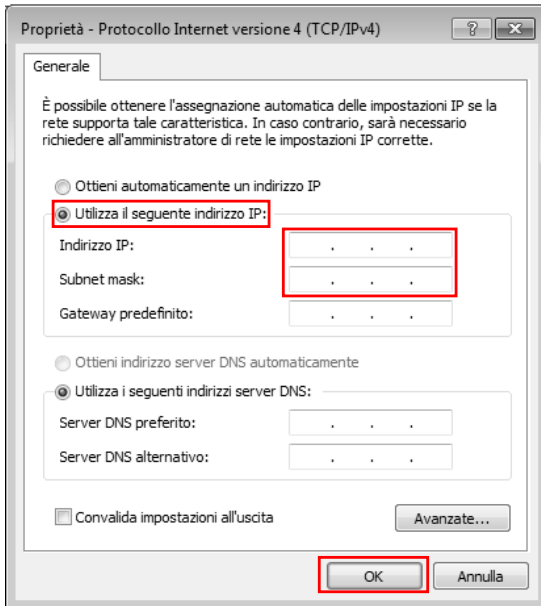
### Windows® 7: Modifica dell'indirizzo IP del computer

In Microsoft® Windows 7, questa procedura deve essere eseguita dall'utente "Administrator" o da un utente a cui sono stati assegnati privilegi di amministratore. Per ulteriori informazioni, fare riferimento al file della Guida fornito con il sistema operativo.

1. Fare clic su [Fare clic per iniziare.]→[Pannello di controllo]→[Visualizza stato della rete e attività].
2. Fare clic su [Visualizza reti attive]→[Connessione alla rete locale (LAN)].
3. Fare clic su [Proprietà] sotto [Stato di Connessione alla rete locale (LAN)].
4. Selezionare [Protocollo Internet versione 4 (TCP/IPv4)], quindi fare clic su [Proprietà].



5. Selezionare [Utilizza il seguente indirizzo IP], quindi fare clic su [OK] dopo avere inserito Indirizzo IP (192 . 168 . 249 . \*\*\*) e Subnet mask (255 . 255 . 255 . 0). Per l'Indirizzo IP, \*\*\*= 1-254. Tuttavia, non è possibile utilizzare 249.



6. Fare clic su [Chiudi] per chiudere la schermata [Proprietà - Connessione alla rete locale (LAN)].

#### **IMPORTANTE**

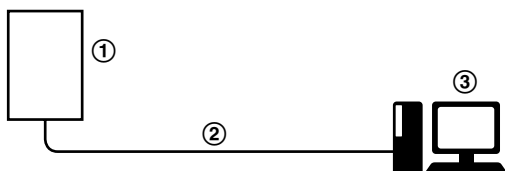
- La procedura per la modifica dell'Indirizzo IP può variare a seconda che il metodo di visualizzazione per Windows 7 sia impostato su [Icône grandi] o su [Icône piccole]. Per ulteriori informazioni, fare riferimento al file della Guida fornito con il sistema operativo.

## 3 Schermata di manutenzione dell'adattatore

### 3.1.2 Accesso alla schermata di manutenzione

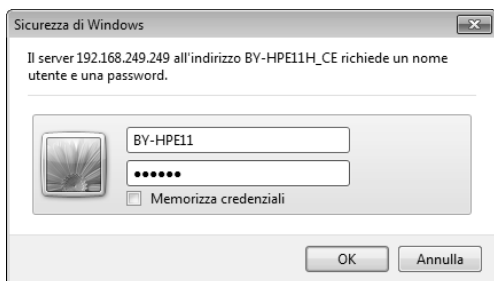
Seguire la procedura seguente una volta modificato l'indirizzo IP del computer.

1. Collegare l'adattatore (①: adattatore della videocamera o adattatore centrale) al computer (③) mediante un cavo LAN (②). Quando si accede all'adattatore della videocamera, assicurarsi che sia collegato all'adattatore centrale mediante un cavo coassiale e che l'adattatore centrale sia collegato alla presa di corrente.

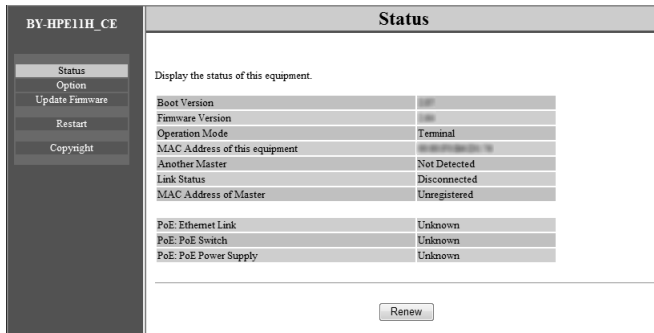


#### **IMPORTANTE**

- Per visualizzare la schermata di manutenzione degli adattatori già installati o collegati, collegare direttamente ogni adattatore a un computer mediante un cavo LAN.
2. Avviare il browser Web del computer.
    - Per informazioni sui browser Web, vedere pagina 23.
  3. Nella barra degli indirizzi del browser Web, inserire `http://192.168.249.249/`.
  4. Inserire il nome utente e la password.
    - Nome utente predefinito: BY-HPE11
    - Password predefinita: 999999
    - La schermata mostrata di seguito fa riferimento al sistema operativo Windows 7.



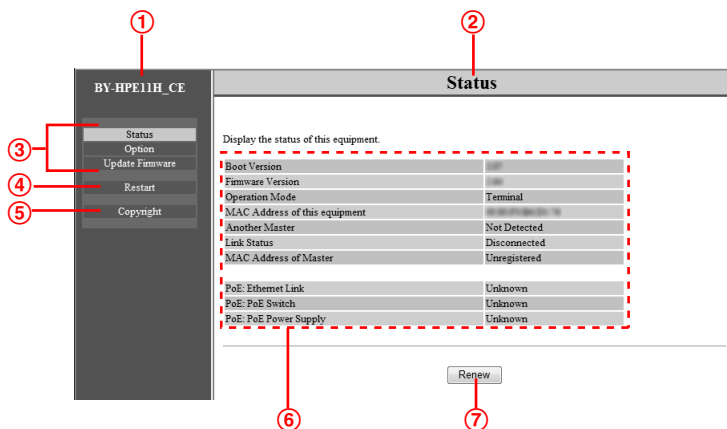
5. Fare clic su [OK].
  - Viene visualizzata la schermata di manutenzione.



#### **IMPORTANTE**

- Questa schermata viene visualizzata quando si accede all'adattatore centrale. La schermata visualizzata per l'adattatore centrale è diversa da quella dell'adattatore della videocamera.
- Una volta terminato di utilizzare la schermata di manutenzione, ripristinare i valori originali dell'indirizzo IP e delle impostazioni di rete del computer.
- È possibile visualizzare la schermata di manutenzione ed eseguire gli aggiornamenti del firmware e operazioni simili solo quando un computer è collegato al connettore di rete dell'adattatore.
- La schermata di manutenzione viene visualizzata in inglese.

### 3.1.3 Panoramica della schermata di manutenzione



- ① Nome del modello
- ② Nome della schermata corrente
- ③ Fare clic per passare alla pagina corrispondente
- ④ Fare clic per riavviare l'adattatore
- ⑤ Fare clic per visualizzare le informazioni sul copyright
- ⑥ Contenuto della schermata corrente
- ⑦ Fare clic per aggiornare le informazioni visualizzate

#### IMPORTANTE

- Questa schermata viene visualizzata quando si accede all'adattatore centrale. La schermata visualizzata per l'adattatore centrale è diversa da quella dell'adattatore della videocamera.
- È possibile che la schermata di manutenzione non si apra quando si collegano consecutivamente gli adattatori al computer per accedere alle relative schermate di manutenzione poiché vengono mantenute le informazioni (tabella ARP) dell'adattatore collegato in precedenza. Si consiglia quindi di riavviare il computer prima di collegarlo a un altro adattatore e di accedere alla relativa schermata di manutenzione.

Se non si desidera riavviare il computer, è possibile reimpostare la tabella ARP del computer. Per ulteriori informazioni, fare riferimento al file della Guida o alle istruzioni per l'uso fornite con il sistema operativo.

#### Reimpostazione della tabella ARP in Windows 7

1. Visualizzare il prompt dei comandi facendo clic su [Fare clic per iniziare.]→[Tutti i programmi]→[Accessori]→[Prompt dei comandi].
2. Inserire `arp -d`, quindi premere [Invio].

#### 3.1.4 Requisiti di sistema

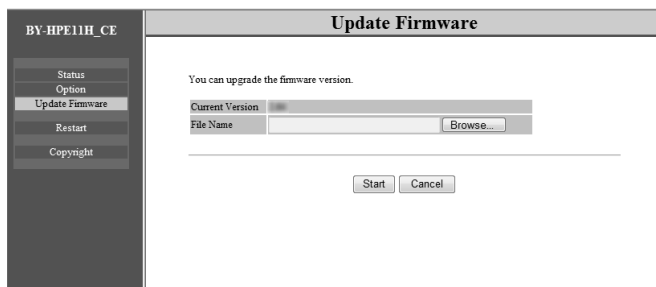
<b>Sistema operativo</b>	<b>Browser Web</b>
Microsoft® Windows® 7	Internet Explorer® (versione 8.0 o successiva)
Microsoft® Windows Vista®	Internet Explorer® (versione 7.0 o successiva)
Microsoft® Windows® XP	Internet Explorer® (versione 6.0 o successiva)

## 3.2 Utilizzo della schermata di manutenzione

### 3.2.1 Aggiornamento del firmware dell'adattatore

Assicurarsi di avere scaricato la versione più recente del firmware dell'adattatore dal sito di assistenza Panasonic (<http://panasonic.net/pss/security/products/coax/index.html>) e di averlo salvato sul computer prima di modificare l'indirizzo IP del computer e di accedere alla schermata di manutenzione.

1. Accedere alla schermata di manutenzione dell'adattatore.
2. Fare clic su [Update Firmware].



3. Fare clic su [Browse...], selezionare il file del firmware, quindi fare clic su [Apri].
4. Fare clic su [Start].
5. Fare clic su [OK] quando richiesto.
  - Il firmware verrà aggiornato e l'adattatore verrà riavviato automaticamente. Dopo il riavvio, verrà utilizzato il firmware aggiornato.

#### **IMPORTANTE**

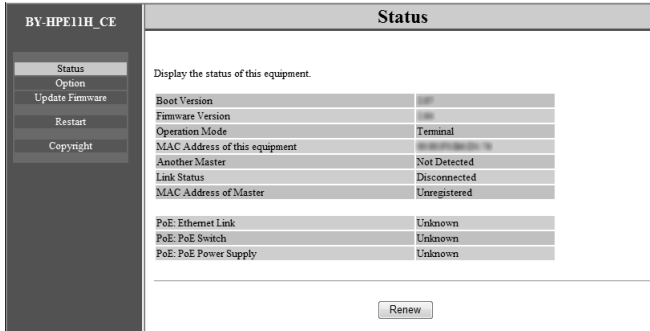
- Una volta terminato di utilizzare la schermata di manutenzione, ripristinare i valori originali dell'indirizzo IP e delle impostazioni di rete del computer.
- Non scollegare l'adattatore centrale dalla presa di corrente prima che sia stato completato l'aggiornamento.
- Una volta aggiornato il firmware, verificare la versione del firmware dell'adattatore nella schermata [Status]. (Vedere pagina 25)
- Aggiornare il firmware dell'adattatore della videocamera e dell'adattatore centrale.



### 3.2.2 Verifica dello stato dell'adattatore

È possibile verificare le informazioni, come ad esempio la versione del firmware e l'indirizzo MAC dell'adattatore, nella tabella della schermata [Status] illustrata di seguito.

1. Accedere alla schermata di manutenzione dell'adattatore.
2. Fare clic su [Status].



#### IMPORTANTE

- Questa schermata viene visualizzata quando si accede all'adattatore centrale. La schermata visualizzata per l'adattatore centrale è diversa da quella dell'adattatore della videocamera. [Link Status] e [MAC Address of Master] non vengono visualizzati nella schermata dell'adattatore della videocamera.

Voci	Descrizione
Boot Version	Visualizza la versione di boot dell'adattatore.
Firmware Version	Visualizza la versione del firmware dell'adattatore.
Operation Mode	Visualizza il tipo di adattatore (adattatore della videocamera o adattatore centrale). Gli adattatori delle videocamere vengono visualizzati come [Master], mentre gli adattatori centrali vengono visualizzati come [Terminal].
MAC Address of this equipment	Visualizza l'indirizzo MAC dell'adattatore collegato.
Another Master	Segnala se sono presenti altri adattatori delle videocamere sulla rete. Se sulla rete sono presenti altri adattatori delle videocamere, viene visualizzato [Detected]; in caso contrario viene visualizzato [Not Detected]. Il rilevamento di altri adattatori delle videocamere potrebbe influire sulle prestazioni di comunicazione.
Link Status (visualizzato solo per l'adattatore centrale)	Visualizza lo stato del collegamento tra l'adattatore centrale e l'adattatore della videocamera. [Connected] viene visualizzato in presenza di un collegamento, mentre [Disconnected] viene visualizzato quando non viene rilevato alcun collegamento.

### 3 Schermata di manutenzione dell'adattatore

Voci	Descrizione
MAC Address of Master (visualizzato solo per l'adattatore centrale)	Visualizza l'indirizzo MAC dell'adattatore della videocamera collegato. Se nessun adattatore della videocamera risulta collegato, viene visualizzato [Unregistered].
PoE: Ethernet Link	Visualizza lo stato del collegamento tra l'adattatore della videocamera e la periferica di rete. [Link-up] viene visualizzato in presenza di un collegamento, mentre [Link-down] viene visualizzato quando non viene rilevato alcun collegamento. <ul style="list-style-type: none"><li>Quando si visualizza la schermata di manutenzione dell'adattatore centrale, verranno rilevate e visualizzate le informazioni provenienti dall'adattatore della videocamera. Se non è possibile ottenere le informazioni, verrà visualizzato [Unknown].</li></ul>
PoE: PoE Switch	Visualizza lo stato dell'interruttore PoE dell'adattatore della videocamera (ON/OFF). <ul style="list-style-type: none"><li>Quando si visualizza la schermata di manutenzione dell'adattatore centrale, verranno rilevate e visualizzate le informazioni provenienti dall'adattatore della videocamera. Se non è possibile ottenere le informazioni, verrà visualizzato [Unknown].</li></ul>
PoE: PoE Power Supply	Indica se la funzione PoE dell'adattatore della videocamera è in grado di alimentare le periferiche collegate. [Enable] viene visualizzato se l'adattatore della videocamera è in grado di fornire alimentazione, mentre, in caso contrario, verrà visualizzato [Disable]. <ul style="list-style-type: none"><li>Quando si visualizza la schermata di manutenzione dell'adattatore centrale, verranno rilevate e visualizzate le informazioni provenienti dall'adattatore della videocamera. Se non è possibile ottenere le informazioni, verrà visualizzato [Unknown].</li></ul>

#### **IMPORTANTE**

- Una volta terminato di utilizzare la schermata di manutenzione, ripristinare i valori originali dell'indirizzo IP e delle impostazioni di rete del computer.

### 3.2.3 Modifica delle impostazioni dell'adattatore

È possibile modificare l'indirizzo IP e la password per l'accesso alla schermata di manutenzione.

#### Modifica dell'indirizzo IP dell'adattatore

Se necessario, è possibile modificare l'indirizzo IP e la maschera di sottorete dell'adattatore.

Modificare l'indirizzo IP quando, ad esempio, l'adattatore utilizza lo stesso indirizzo IP di un'altra periferica di rete o se si desidera che l'indirizzo corrisponda a quello utilizzato per la rete.

1. Accedere alla schermata di manutenzione dell'adattatore.
2. Fare clic su [Option].

Option		
IP Address	Account	Terminal List/Delete
You can change the IP address of this equipment. Click "Set" button, and then restart this equipment to reflect the settings.		
IP Address	192.168.249.249	
Subnet Mask	255.255.255.0	
<input type="button" value="Set"/> <input type="button" value="Cancel"/>		

3. Inserire l'indirizzo IP desiderato.
4. Se necessario, inserire la maschera di sottorete.
5. Fare clic su [Set], quindi fare clic su [OK] quando richiesto.
6. Fare clic su [Restart].
  - L'adattatore verrà riavviato e verranno attivate le nuove impostazioni. Per accedere nuovamente alla schermata di manutenzione dell'adattatore, occorre inserire il nuovo indirizzo IP nella barra degli indirizzi del browser Web.

#### IMPORTANTE

- Una volta terminato di utilizzare la schermata di manutenzione, ripristinare i valori originali dell'indirizzo IP e delle impostazioni di rete del computer.
- Modificare le impostazioni dell'indirizzo IP e della maschera di sottorete in modo che corrispondano a quelle utilizzate per la rete.
- Questa schermata viene visualizzata quando si accede all'adattatore della videocamera. La schermata visualizzata per l'adattatore centrale è diversa da quella dell'adattatore della videocamera.

### 3 Schermata di manutenzione dell'adattatore

#### Modifica della password dell'adattatore

Se necessario, è possibile modificare la password dell'adattatore. Per accedere alla schermata di manutenzione, occorre inserire la password.

1. Accedere alla schermata di manutenzione dell'adattatore.
2. Fare clic su [Option], quindi fare clic sulla scheda [Account].

The screenshot shows a web interface for device maintenance. On the left is a sidebar with a menu containing 'Status', 'Option' (highlighted), 'Update Firmware', 'Restart', and 'Copyright'. The main content area is titled 'Option' and has three tabs: 'IP Address', 'Account' (selected), and 'Terminal List/Delete'. Below the tabs, there is a text block: 'You can change your password. "User name" cannot be changed. Password should be 6 to 12 characters. Note: [Space],['], [!],[&],[<] or [>] are not allowed.' Below this is a form with three input fields: 'User name' (containing 'BY-HPE11'), 'Password', and 'Password (Retype)'. At the bottom of the form are two buttons: 'Set' and 'Cancel'.

3. Inserire la password desiderata composta da 6 a 12 caratteri (è possibile utilizzare solo A-Z, a-z e 0-9).
  - Per le password, si fa distinzione entro le lettere maiuscole e minuscole.
  - [Spazio], ['], [!], [&], [<] e [>] non possono essere inseriti.
4. Fare clic su [Set], quindi fare clic su [OK] quando richiesto.
5. Fare clic su [Restart].
  - L'adattatore verrà riavviato e verranno attivate le nuove impostazioni. Per accedere nuovamente alla schermata di manutenzione dell'adattatore, occorre inserire la nuova password.

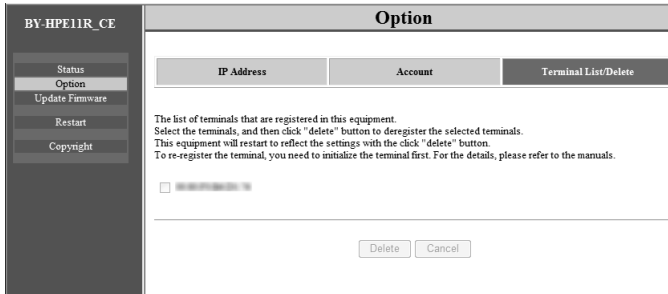
#### **IMPORTANTE**

- Una volta terminato di utilizzare la schermata di manutenzione, ripristinare i valori originali dell'indirizzo IP e delle impostazioni di rete del computer.
- Per ragioni di sicurezza, si consiglia di modificare la password dell'adattatore.
- Non smarrire la password. In caso di smarrimento della password, è possibile ripristinare la password predefinita (999999) reimpostando l'adattatore (vedere pagina 15). Reimpostando l'adattatore, tutte le informazioni di registrazione verranno cancellate.
- Non rivelare la password a terzi, l'utente è responsabile della gestione della password.
- Non è possibile modificare il nome utente.
- Questa schermata viene visualizzata quando si accede all'adattatore della videocamera. La schermata visualizzata per l'adattatore centrale è diversa da quella dell'adattatore della videocamera.

#### Visualizzazione dell'indirizzo MAC dell'adattatore centrale (solo dall'adattatore della videocamera)

È possibile accedere alla schermata di manutenzione dell'adattatore della videocamera e visualizzare l'indirizzo MAC dell'adattatore centrale.

1. Accedere alla schermata di manutenzione dell'adattatore della videocamera.
2. Fare clic su [Option], quindi fare clic sulla scheda [Terminal List/Delete].



- Viene visualizzato l'indirizzo MAC dell'adattatore centrale.
- Non è possibile utilizzare il pulsante [Delete], il pulsante [Cancel] e la casella di controllo.

#### **IMPORTANTE**

- Una volta terminato di utilizzare la schermata di manutenzione, ripristinare i valori originali dell'indirizzo IP e delle impostazioni di rete del computer.
- L'indirizzo MAC si trova sul lato inferiore dell'adattatore centrale.

# 4 Risoluzione dei problemi

Prima di spedire l'unità per operazioni di riparazione, verificare se è possibile risolvere il problema seguendo le procedure di risoluzione dei problemi illustrate di seguito. Se non è possibile risolvere il problema seguendo le procedure di risoluzione dei problemi, contattare un centro assistenza autorizzato.

## 4.1 Problemi di visualizzazione degli indicatori

Problema	Causa e soluzione
Tutti gli indicatori risultano spenti.	<ul style="list-style-type: none"><li>• È possibile che l'adattatore centrale non sia collegato alla corrente. → Verificare che il cavo CA sia collegato alla presa di corrente e all'AC IN dell'adattatore centrale (vedere 3.2 Collegamenti nella Guida di installazione).</li></ul>
Solo l'indicatore dell'adattatore della videocamera non risulta acceso.	<ul style="list-style-type: none"><li>• Il cavo coassiale non è collegato. → Collegare il cavo coassiale. → Verificare che il cavo coassiale non sia più lungo di 2 km e sia collegato correttamente (vedere 3.2 Collegamenti nella Guida di installazione). → Verificare che non siano presenti problemi di collegamento, come ad esempio danni o interruzioni nel cavo.</li></ul>
L'indicatore LINK dell'adattatore della videocamera è acceso in rosso.	<ul style="list-style-type: none"><li>• Non è possibile inviare i dati poiché l'adattatore della videocamera potrebbe presentare dei problemi di funzionamento. → Contattare un centro assistenza autorizzato.</li></ul>
L'indicatore POWER dell'adattatore centrale lampeggia in verde.	<ul style="list-style-type: none"><li>• È possibile che l'adattatore centrale sia collegato a una periferica diversa dall'adattatore della videocamera. → Verificare il collegamento con l'adattatore della videocamera (vedere 3.2 Collegamenti nella Guida di installazione).</li></ul>

Problema	Causa e soluzione
L'indicatore LAN dell'adattatore centrale è acceso in arancione.	<ul style="list-style-type: none"> <li>• Una periferica di rete non risulta collegata al connettore di rete. → Collegare una periferica di rete al connettore di rete mediante un cavo LAN (vedere 3.2 Collegamenti nella Guida di installazione).</li> <li>• È possibile che la periferica di rete collegata al connettore di rete non riceva alimentazione. → Collegare la periferica di rete a una presa di corrente (vedere 3.2 Collegamenti nella Guida di installazione).</li> <li>• Una periferica di rete non risulta collegata al connettore di rete mediante un cavo LAN. → Verificare che il cavo LAN sia collegato correttamente (vedere 3.2 Collegamenti nella Guida di installazione) e che non siano presenti problemi di collegamento, come ad esempio danni o interruzioni nel cavo.</li> </ul>
L'indicatore COAXIAL dell'adattatore centrale non è acceso.	<ul style="list-style-type: none"> <li>• L'adattatore centrale non riceve alimentazione. → Verificare che il cavo CA sia collegato alla presa di corrente e all'AC IN dell'adattatore centrale (vedere 3.2 Collegamenti nella Guida di installazione).</li> <li>• Il cavo coassiale non è collegato. → Verificare che il cavo coassiale non sia più lungo di 2 km e sia collegato correttamente (vedere 3.2 Collegamenti nella Guida di installazione). → Verificare che non siano presenti problemi di collegamento, come ad esempio danni o interruzioni nel cavo.</li> <li>• L'adattatore della videocamera non è collegato. → Collegare l'adattatore centrale e l'adattatore della videocamera mediante un cavo coassiale (vedere 3.2 Collegamenti nella Guida di installazione).</li> </ul>
L'indicatore COAXIAL dell'adattatore centrale è acceso in rosso.	<ul style="list-style-type: none"> <li>• Non è possibile inviare i dati poiché l'adattatore centrale potrebbe presentare dei problemi di funzionamento. → Contattare un centro assistenza autorizzato.</li> </ul>

### 4.2 Problemi relativi alla velocità di comunicazione

Problema	Causa e soluzione
Durante il collaudo della velocità di comunicazione, tutti gli indicatori risultano spenti oppure solo 1 o 2 indicatori risultano accesi.	<ul style="list-style-type: none"><li>• Eventuali problemi relativi all'ambiente di installazione potrebbero influire sulla velocità delle comunicazioni.<ul style="list-style-type: none"><li>→ Non si tratta di un errore di funzionamento. Verificare che non vi siano problemi di utilizzo della videocamera o di visualizzazione delle immagini.</li><li>→ Verificare che il cavo coassiale sia del tipo e della lunghezza corretti e che nei pressi dell'unità non vi siano periferiche che possano causare forti interferenze.</li></ul></li></ul>

### 4.3 Problemi relativi alla funzione PoE

Problema	Causa e soluzione
Le Network Camera collegate all'adattatore della videocamera non funzionano.	<ul style="list-style-type: none"><li>• La distanza di collegamento potrebbe essere eccessiva.<ul style="list-style-type: none"><li>→ La funzione PoE non è in grado di fornire alimentazione a periferiche collegate a distanze superiori a 500 m.</li><li>→ Verificare che il cavo LAN collegato sia un cavo standard PoE (vedere 3.1 Esempio di collegamento nella Guida di installazione), che il cavo LAN sia collegato correttamente e che non vi siano problemi di collegamento, come ad esempio danni o interruzioni nel cavo.</li></ul></li><li>• Se il cavo LAN è stato scollegato e ricollegato rapidamente, è possibile che la funzione PoE non sia in grado di fornire alimentazione.<ul style="list-style-type: none"><li>→ Scollegare il cavo LAN, quindi ricollegarlo dopo avere atteso almeno 2 secondi.</li></ul></li></ul>



Problema	Causa e soluzione
<p>Lo stato di [PoE: PoE Power Supply] nella schermata di manutenzione è impostato su [Disable] e la funzione PoE non è in grado di fornire alimentazione.</p>	<ul style="list-style-type: none"> <li>• Lo stato di [PoE: Ethernet Link] nella schermata di manutenzione è impostato su [Link-down].                             <ul style="list-style-type: none"> <li>→ Verificare che l'adattatore della videocamera, la Network Camera e le altre periferiche di rete siano collegati correttamente, che non vi siano problemi di collegamento come ad esempio danni o interruzioni nei cavi e che le periferiche di rete siano collegate alla presa di corrente (vedere 3.2 Collegamenti nella Guida di installazione).</li> </ul> </li> <li>• Lo stato di [PoE: PoE Switch] nella schermata di manutenzione è impostato su [OFF].                             <ul style="list-style-type: none"> <li>→ Impostare l'interruttore PoE dell'adattatore della videocamera su [ON] (vedere pagina 10).</li> </ul> </li> <li>• L'adattatore centrale non è in grado di alimentare normalmente l'adattatore della videocamera.                             <ul style="list-style-type: none"> <li>→ La funzione PoE non è in grado di fornire alimentazione a periferiche collegate mediante cavo coassiale su distanze superiori a 500 m (vedere 3.2 Collegamenti nella Guida di installazione).</li> <li>→ È possibile che la funzione PoE non sia in grado di fornire alimentazione se la resistenza di linea del cavo coassiale è impostata su un valore elevato (vedere 3.2 Collegamenti nella Guida di installazione).</li> </ul> </li> </ul>

## 4.4 Problemi di altro tipo

Problema	Causa e soluzione
<p>L'unità è calda.</p>	<ul style="list-style-type: none"> <li>• Si tratta di una condizione normale. (L'unità potrebbe risultare leggermente più calda nei mesi estivi rispetto ai mesi invernali).                             <ul style="list-style-type: none"> <li>→ Se l'unità dovesse diventare estremamente calda, scollegare la spina di alimentazione e contattare un centro assistenza autorizzato.</li> </ul> </li> </ul>

# 5 Specifiche

### Adattatore centrale (BY-HPE11H)

Voci	Specifiche
Ambiente operativo	Temperatura: da 0 °C a 50 °C Umidità: 20 % - 85 % (senza condensa)
Interfacce	10Base-T/100Base-TX × 1 Ingresso CA AUTO MDI/MDI-X Connettore BNC
Dimensioni (L×A×P)	Circa 105 mm × 44 mm × 210 mm (solo struttura principale)
Massa (peso)	Circa 570 g
Alimentazione	100 - 240 V CA 50/60 Hz 0,6 A
Consumo di energia	Circa 28 W massimo (incluso il consumo di energia dell'adattatore della videocamera)
Capacità di alimentazione del cavo coassiale	22 W massimo

### Adattatore della videocamera (BY-HPE11R)

Voci	Specifiche
Ambiente operativo	Temperatura: da -10 °C a 50 °C Umidità: 20 % - 90 % (senza condensa)
Interfacce	10Base-T/100Base-TX × 1 AUTO MDI/MDI-X (compatibile con PoE) Connettore BNC
Dimensioni (L×A×P)	Circa 80 mm × 115 mm × 35 mm (solo unità principale)
Massa (peso)	Circa 165 g
Alimentazione	Sistema di alimentazione originale (55 V CC dall'adattatore centrale mediante cavo coassiale)
Consumo di energia	Incluso nel consumo di energia dell'adattatore centrale
Capacità di alimentazione della funzione PoE	15,4 W massimo (per ulteriori informazioni, vedere pagina 36)

## Interfaccia coassiale

Voci	Specifiche
Standard	Sistema originale Panasonic
Gamma di frequenza	2 MHz - 28 MHz
Modalità di trasferimento dati	Wavelet OFDM
Metodo di accesso	CSMA/CA
Correzione di errori	Codice Reed-Solomon + Codice convoluzionale (decodifica Viterbi)

## Interfaccia LAN

Voci	Specifiche
Standard	IEEE802.3/IEEE802.3u (10Base-T/100Base-TX)
MDI/MDI-X	Riconoscimento automatico cavo incrociato/dritto
Velocità di trasmissione	10 Mbps/100 Mbps (rilevamento automatico)
Numero di porte	1 (connettore RJ-45)
Protocollo	TCP/IP/UDP
Metodo di accesso	CSMA/CD

## Specifiche del collegamento

Voci	Specifiche
Numero di adattatori con cui è possibile instaurare una comunicazione	Per ogni adattatore centrale è possibile collegare 1 adattatore della videocamera mediante cavo coassiale
Periferiche collegabili	Adattatore centrale: periferiche dotate di interfacce 10Base-T/100Base-TX Adattatore della videocamera: Network Camera Panasonic (per ulteriori informazioni, vedere <a href="http://panasonic.net/pss/security/products/coax/index.html">http://panasonic.net/pss/security/products/coax/index.html</a> )
Numero di periferiche collegabili	È possibile collegare un massimo di 256 adattatori centrali o adattatori delle videocamere in 1 segmento

## 5 Specifiche

### Specifiche della schermata di manutenzione

Voci	Specifiche
Sistemi operativi compatibili	Windows XP, Windows Vista, Windows 7
Browser Web	Internet Explorer 6.0, 7.0, 8.0 o successivo

### Specifiche delle prestazioni

Voci	Specifiche
Velocità di trasmissione <sup>*1</sup> (UDP)	45 Mbps o superiore (quando si utilizza un cavo coassiale RG-6/U su distanze inferiori a 2 km)
Velocità di trasmissione <sup>*1</sup> (TCP <sup>*2</sup> )	35 Mbps o superiore (quando si utilizza un cavo coassiale RG-6/U su distanze inferiori a 2 km)
Distanza di trasmissione massima	Senza la funzione PoE: 2 km Con la funzione PoE: 500 m (quando si utilizza una Network Camera Panasonic) / 300 m (quando si utilizza una Network Camera standard Class0)

<sup>\*1</sup> Questo valore fa riferimento alla trasmissione tra BY-HPE11H e BY-HPE11R. La velocità di trasmissione con un cavo coassiale RG-6/U varia a seconda di fattori quali le condizioni del cavo coassiale e l'ambiente di rete. I valori illustrati fanno riferimento ad ambienti che non subiscono variazioni a seconda delle condizioni del cavo o dell'ambiente di rete.

<sup>\*2</sup> In base alle misurazioni con Linux® FTP.

### Specifiche della distanza di trasmissione massima / alimentazione PoE (quando si utilizza un cavo coassiale RG-6/U)

Distanza di trasmissione massima	300 m	500 m	1.000 m	1.500 m	2.000 m
Alimentazione mediante la funzione PoE	15,4 W <sup>*1</sup>	12,0 W <sup>*2</sup>	La funzione PoE non è in grado di fornire alimentazione <sup>*3</sup>		

<sup>\*1</sup> Quando si collega una Network Camera IEEE802.3af (Alternativa B, class0) all'adattatore della videocamera (BY-HPE11R).

<sup>\*2</sup> Quando si collega una Network Camera Panasonic (per ulteriori informazioni, vedere <http://panasonic.net/pss/security/products/coax/index.html>) all'adattatore della videocamera (BY-HPE11R).

<sup>\*3</sup> In questo caso, impostare l'interruttore PoE su [OFF].

**Cavo coassiale RG-6/U**

In questo documento, i cavi coassiali con le specifiche seguenti vengono descritti come cavi coassiali RG-6/U.

<b>Tipo di cavo coassiale</b>	<b>R CC/300 m di conduttore interno</b>	<b>Lunghezza massima del cavo (per collegamenti PoE)</b>	<b>Lunghezza massima del cavo (per collegamenti non PoE)</b>
RG-6/U	Meno di 12 $\Omega$	500 m	2.000 m

**Accessori**

Raccordo di montaggio su rack: BY-HCA10CE

## Panasonic Marketing Europe GmbH

Hagenauer Strasse 43, 65203 Wiesbaden, Germany

For information of Compliance with EU relevant Regulatory

Directives, Contact to Authorised Representative:

Panasonic Testing Centre

Panasonic Marketing Europe GmbH

Winsbergring 15, 22525 Hamburg, Germany



## Panasonic Corporation

<http://panasonic.net>

Importer's name and address to follow EU rules:

Panasonic Testing Centre

Panasonic Marketing Europe GmbH

Winsbergring 15, 22525 Hamburg, Germany

© Panasonic System Networks Co., Ltd. 2010

**PNQX3087ZA** KK1210CM0