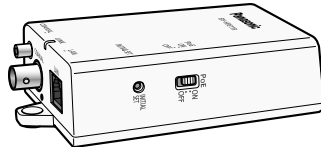


# Panasonic®

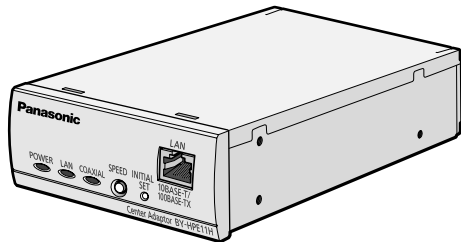
## Manuel d'utilisation

Convertisseur Coaxial - LAN avec fonction PoE Utilisation à l'intérieur uniquement

N° de modèle **BY-HPE11KTCE**



BY-HPE11R



BY-HPE11H

**Guide d'installation joint**

Avant de tenter de connecter ou d'utiliser ce produit, veuillez lire attentivement les présentes instructions et conserver ce manuel pour référence future.

# Introduction

## À propos des manuels utilisateur

- Deux jeux de manuels d'utilisation sont disponibles pour cet appareil.
  - Guide d'installation : Explique comment installer et connecter les périphériques.
  - Manuel d'utilisation (format PDF) : Explique comment effectuer les réglages et utiliser cet appareil.

Adobe® Reader® est nécessaire pour lire ces manuels d'utilisation (format PDF) inclus sur le CD-ROM fourni. Si Adobe Reader n'est pas installé sur l'ordinateur, téléchargez la version la plus récente d'Adobe Reader sur le site Web d'Adobe, et installez-la.

- L'adaptateur BY-HPE11R est appelé adaptateur caméra, et l'adaptateur BY-HPE11H est appelé adaptateur central dans ce document.

## Marques

- Microsoft, Windows, Windows Vista et Internet Explorer sont des marques déposées ou des marques de Microsoft Corporation aux États-Unis et/ou d'autres pays.
- Les captures d'écran de produit Microsoft sont reproduites avec l'autorisation de Microsoft Corporation.
- Linux est une marque déposée de Linus Torvalds aux États-Unis, dans d'autres pays, ou les deux.
- Adobe et Reader sont des marques déposées ou des marques commerciales d'Adobe Systems Incorporated aux États-Unis et/ou dans d'autres pays.
- Toutes les autres marques mentionnées sont la propriété de leurs détenteurs respectifs.

## Pour votre sécurité

Pour éviter tout risque de dommages corporels ou matériels, voire d'accident mortel, lisez attentivement cette section avant d'utiliser l'appareil, de manière à être assuré que vous l'employez d'une façon appropriée et sûre.

### AVERTISSEMENT

#### **Adressez-vous à un revendeur agréé pour effectuer le montage**

- Une expérience et un savoir-faire adéquats sont requis pour effectuer le montage de l'appareil. Un montage incorrect peut endommager l'appareil, ou provoquer un incendie, une décharge électrique ou des blessures. Demandez à un revendeur agréé d'effectuer le montage.

#### **N'endommagez pas le cordon d'alimentation C.A. ou la fiche d'alimentation**

- Veillez à ne pas endommager le cordon d'alimentation C.A. ou la fiche, à ne pas les placer à proximité d'appareil émetteurs de chaleur, et à ne pas les tirer ou les plier avec force, ou encore à ne pas les placer sous des objets lourds. L'utilisation de cordons d'alimentation C.A. ou de fiches endommagés peut provoquer un incendie ou une décharge électrique. Contactez un centre de services agréé pour toute réparation du cordon d'alimentation C.A. ou de la fiche.

#### **N'utilisez pas l'appareil s'il ne fonctionne pas normalement**

- Débranchez l'appareil des prises électriques s'il émet de la fumée, une odeur anormale ou un bruit inhabituel. Adressez-vous à un centre de services agréé pour toute réparation.

#### **Ne procédez pas à un démontage de l'appareil et n'essayez pas de le réparer vous-même**

- Afin de réduire les risques de décharge électrique ou d'incendie, ne tentez pas de démonter l'appareil. Contactez un centre de services agréé si vous devez faire réparer l'appareil.

#### **Utilisez uniquement la source d'alimentation spécifiée pour l'appareil**

- Si vous surchargez l'appareil par exemple en connectant une charge excessive sur une prise électrique, la chaleur excessive générée peut provoquer un incendie.

#### **Insérez complètement la fiche d'alimentation dans la prise électrique**

- Le non-respect de ces instructions peut entraîner une décharge électrique et/ou une accumulation de chaleur qui peut provoquer un incendie. N'utilisez pas des fiches d'alimentation ou des prises électriques endommagées.

### **Retirez régulièrement la poussière et autres particules de la fiche d'alimentation**

- Enlevez régulièrement la poussière ou autres débris de la fiche d'alimentation en la retirant de la prise électrique et en l'essuyant avec un chiffon sec. L'accumulation de poussière peut entraîner un défaut d'isolation résultant par exemple de l'humidité ou d'autres facteurs, et provoquer un incendie.

### **N'approchez pas d'objets métalliques près des emplacements de prise électrique**

- Cela risque de provoquer une décharge électrique ou un incendie.

### **Ne tenez pas la fiche d'alimentation par ses parties métalliques**

- Cela risque de provoquer une décharge électrique ou un incendie.

### **Ne touchez jamais la fiche d'alimentation avec des mains humides**

- Cela peut provoquer une décharge électrique.

### **Ne touchez pas l'appareil, le câble LAN, le câble coaxial, le cordon d'alimentation C.A. ou la fiche d'alimentation pendant des orages**

- Cela peut provoquer une décharge électrique.

### **N'utilisez pas le cordon d'alimentation C.A. fourni avec d'autres périphériques**

- Cela risque de provoquer une décharge électrique ou un incendie.

### **Utilisez uniquement le cordon d'alimentation C.A. fourni**

- L'utilisation d'autres cordons d'alimentation C.A. peut provoquer une décharge électrique ou un incendie.

### **Placez l'appareil en toute sécurité sur une surface plane et stable**

- Si l'appareil tombe, des dégâts ou des blessures graves peuvent s'ensuivre.

### **N'installez pas l'appareil dans un endroit poussiéreux ou humide**

- Cela risque de provoquer une décharge électrique ou un incendie.

### **N'introduisez jamais d'objets et ne versez jamais aucun liquide dans l'appareil**

- Cela risque de provoquer une décharge électrique ou un incendie. Débranchez le cordon d'alimentation C.A. et contactez un centre de services agréé si un corps étranger ou un liquide a pénétré dans l'appareil.

### **Vérifiez régulièrement l'appareil**

- Des vis ou des supports rouillés peuvent entraîner une chute de l'appareil et provoquer des dégâts et/ou des blessures graves. Demandez à un revendeur agréé d'effectuer des contrôles.

### **Montez l'appareil sur des endroits solides qui peuvent supporter le poids de l'appareil**

- Si l'appareil tombe, des dégâts ou des blessures graves peuvent s'ensuivre. Renforcez la zone de montage si elle n'est pas assez solide pour accueillir l'appareil en toute sécurité.

### **Veillez à utiliser le fil de sécurité**

- Fixez le fil de sécurité de manière à éviter que l'adaptateur caméra ne tombe sur des personnes à proximité s'il venait à se détacher.

### **N'utilisez pas l'appareil là où il peut être exposé à des gaz inflammables ou explosifs**

- L'appareil risque sinon d'exploser et de provoquer des blessures.

### **Ne montez pas l'appareil dans des endroits exposés à des vibrations**

- L'appareil risque sinon de tomber et de provoquer des blessures.

### **N'utilisez pas l'appareil dans des endroits où il peut être exposé à des gaz corrosifs ou à du sel**

- Les pièces de l'appareil risquent sinon de se détériorer, et l'appareil risque de tomber et de provoquer des dégâts et/ou des blessures.

### **Ne faites pas tomber l'appareil, et ne l'exposez pas à de fortes secousses**

- Cela risque de provoquer une décharge électrique ou un incendie.

### **Coupez l'alimentation avant d'effectuer le câblage**

- Des courts-circuits ou des câblages incorrects peuvent provoquer une décharge électrique ou un incendie.

### **Utilisez uniquement les supports de montage prévus pour l'appareil**

- Si l'appareil tombe, des dégâts ou des blessures graves peuvent s'ensuivre.

### **N'endommagez pas les câbles coaxiaux, n'insérez pas d'objet dans le conducteur et ne connectez pas les câbles coaxiaux avec des relais incomplets**

- Si de l'eau ou d'autres objets pénètrent dans le conducteur ou que des câbles coaxiaux présentant des relais incomplets sont connectés, il peut en résulter une décharge électrique ou un incendie. Débranchez le cordon d'alimentation C.A. et contactez un centre de services agréé si les câbles coaxiaux présentent le moindre dommage.

### **N'endommagez pas les câbles ou tuyaux existants lorsque vous percez des trous pour le montage ou le câblage**

- Cela peut provoquer une fuite à la terre, une décharge électrique ou un incendie.

### **N'installez pas et n'utilisez pas l'appareil à proximité d'équipements médicaux**

- Les signaux haute fréquence émis par l'appareil peuvent affecter le fonctionnement des équipements médicaux et provoquer des dysfonctionnements.

### **N'exposez pas l'appareil à la pluie ou à des sources d'humidité**

- Pour éviter tout risque d'incendie ou de décharge électrique, ne placez pas des objets tels que des coupes ou des vases à proximité de l'appareil. Si l'appareil est exposé à de l'humidité, débranchez le cordon d'alimentation C.A. et contactez un centre de services agréé.

### **Ne touchez pas le conducteur central du câble coaxial**

- Une tension de 60 V CC au maximum est appliquée au câble coaxial. Cela peut provoquer une décharge électrique.

### **N'effectuez pas de câblage ou d'installation pendant des orages**

- Cela risque de provoquer une décharge électrique ou un incendie.

### **Fixez les vis au couple spécifié**

- Si l'appareil tombe, des dégâts ou des blessures graves peuvent s'ensuivre.

## **MISE EN GARDE**

### **Débranchez le cordon d'alimentation C.A. de l'adaptateur central si vous prévoyez de ne pas utiliser l'appareil pendant longtemps ou lors de l'entretien et du nettoyage**

- Si vous laissez le cordon d'alimentation C.A. branché lorsque l'appareil n'est pas utilisé pendant longtemps ou pendant les opérations d'entretien et de nettoyage, vous risquez de provoquer une fuite à la terre, une décharge électrique ou des blessures.

### **Ne montez pas l'appareil sur un plafond ou un mur fait de matériau mou**

- Ne montez pas l'appareil sur des plafonds ou des murs mous, par exemple du plâtre, du béton léger aéré, des blocs de béton ou toute surface d'une épaisseur inférieure à 25 mm. La chute de l'appareil peut provoquer des blessures.

### **Ne tirez pas les câbles et n'appliquez pas de force excessive sur les connecteurs**

- Vous risquez d'endommager les câbles ou les connecteurs, et de provoquer une décharge électrique.

### **Ne connectez pas d'autres périphériques au connecteur BNC de l'appareil**

- Vous risquez d'endommager l'appareil.

**N'exposez pas l'appareil à un feu ou des flammes nues**

- Cela risque de provoquer un incendie.

**Le cordon d'alimentation C.A. constitue le principal dispositif de déconnexion**

- Assurez-vous que la prise électrique est installée à proximité de l'appareil et qu'elle est facilement accessible.

**Ne lisez pas le CD-ROM fourni sur un lecteur de CD audio**

- Le volume excessivement élevé risque d'endommager votre ouïe ainsi que les haut-parleurs du lecteur CD.

# Instructions importantes de sécurité

Lorsque vous utilisez cet appareil, suivez toujours les consignes de sécurité de base afin de réduire les risques d'incendie, de décharge électrique ou de blessure corporelle.

1. N'utilisez pas cet appareil à proximité d'eau, par exemple près d'une baignoire, d'un lavabo, d'un évier de cuisine ou d'un bac à lessive, dans un sous-sol humide ou au bord d'une piscine.
2. Évitez de manipuler ou d'installer l'appareil, de connecter les câbles ou de toucher le cordon d'alimentation C.A., la fiche d'alimentation, le câble LAN ou le câble coaxial pendant un orage électrique.
3. N'utilisez pas l'appareil à proximité d'une fuite de gaz.
4. Utilisez uniquement le cordon d'alimentation C.A. indiqué dans ce manuel.

**CONSERVEZ LES PRÉSENTES INSTRUCTIONS**



# Précautions générales

Conformez-vous aux instructions fournies dans les documents Pour votre sécurité (voir page 3) et Instructions importantes de sécurité (voir page 8) ainsi qu'aux instructions ci-dessous.

1. **L'appareil est conçu pour une utilisation à l'intérieur uniquement et ne doit pas être monté à l'extérieur.**
2. L'appareil utilise les mêmes signaux haute fréquence que les signaux radio des radios amateurs, des diffusions à ondes courtes, de la radio de l'aviation et de la radio marine. Il peut donc se produire des inférences de fonctionnement si l'appareil est utilisé à proximité de périphériques transmettant ces signaux radio.
3. **Ne connectez pas l'adaptateur caméra (BY-HPE11R) à des équipements de communications THF, par exemple des modems de location.**
4. **Observez les précautions suivantes afin de préserver la performance du produit dans le long terme.**
  - N'utilisez pas l'appareil dans des zones humides ou à température élevée pendant des périodes prolongées. Vous risquez sinon de détériorer les composants et de réduire la durée de vie de l'appareil. Nous vous recommandons d'utiliser l'appareil dans des zones dont la température est inférieure ou égale à 35 °C.
  - N'installez pas l'appareil dans des zones susceptibles d'être exposées directement à des sources de chaleur.
5. **Manipulation correcte de l'appareil**
  - Ne faites pas tomber l'appareil, et ne l'exposez pas à des secousses ou des vibrations importantes. Des dysfonctionnements peuvent sinon se produire.
6. **Prenez des précautions en cas de revente, de mise au rebut ou d'envoi de l'appareil pour réparation.**
  - Prenez les précautions adéquates lorsque vous confiez l'appareil à des tiers.
7. **Entretien et nettoyage de l'appareil**
  - Procédez au nettoyage et à l'entretien après avoir débranché l'adaptateur central de la prise électrique. N'utilisez pas de benzène, de solvant ou toute autre poudre abrasive lors du nettoyage. Ces substances peuvent modifier la couleur du boîtier de l'appareil.
8. **Élimination des taches**
  - Essayez les zones maculées avec un chiffon doux et humide.

## Pour les utilisateurs de la République fédérale d'Allemagne (Allemagne uniquement)

- Informations réglementaires sur le bruit des appareils - Ordonnance 3.GPSGV : conformément à la norme EN ISO 7779, le niveau maximal de pression acoustique est inférieur ou égal à 70 dB(A).
- Cet appareil ne doit pas être utilisé dans le champ de vision direct des lieux de travail avec affichage vidéo. Afin d'éviter les reflets gênants dans les lieux de travail avec affichage vidéo, cet appareil ne doit pas être placé directement dans le champ de vision.

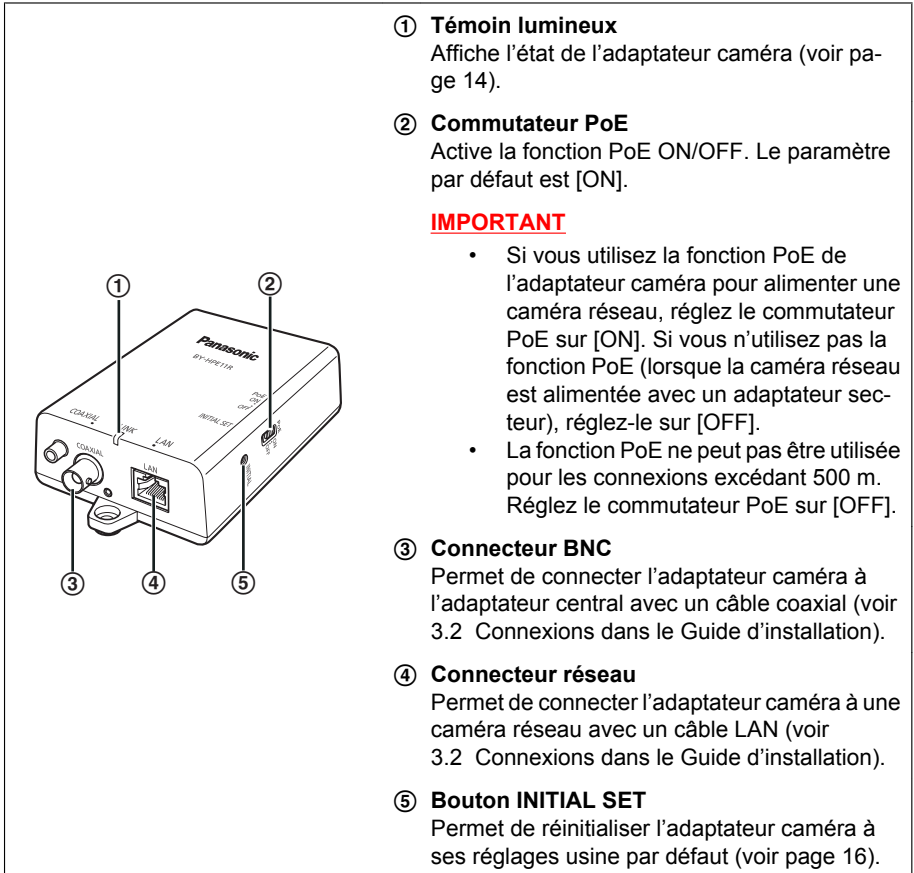
# Table des matières

<b>1</b>	<b>Unité principale</b> .....	<b>11</b>
1.1	Adaptateur caméra (BY-HPE11R) .....	11
1.2	Adaptateur central (BY-HPE11H) .....	13
1.3	Présentation du fonctionnement des témoins lumineux .....	14
<b>2</b>	<b>Réinitialisation de l'appareil</b> .....	<b>16</b>
2.1	Réinitialisation des adaptateurs caméra .....	16
2.2	Réinitialisation des adaptateurs centraux .....	17
<b>3</b>	<b>Écran de maintenance de l'adaptateur</b> .....	<b>18</b>
3.1	<b>Accès à l'écran de maintenance</b> .....	<b>19</b>
3.1.1	Modification temporaire de l'adresse IP de l'ordinateur .....	19
3.1.2	Accès à l'écran de maintenance .....	21
3.1.3	Présentation de l'écran de maintenance .....	23
3.1.4	Configuration système requise .....	24
3.2	<b>Utilisation de l'écran de maintenance</b> .....	<b>25</b>
3.2.1	Mise à jour du micrologiciel de l'adaptateur .....	25
3.2.2	Vérification de l'état de l'adaptateur .....	26
3.2.3	Modification des paramètres de l'adaptateur .....	28
<b>4</b>	<b>Dépannage</b> .....	<b>31</b>
4.1	Problèmes d'affichage de témoin lumineux .....	31
4.2	Problèmes de vitesse de communication .....	33
4.3	Problèmes PoE .....	33
4.4	Autres problèmes .....	34
<b>5</b>	<b>Caractéristiques techniques</b> .....	<b>35</b>

# 1 Unité principale

## 1.1 Adaptateur caméra (BY-HPE11R)

### Vue avant



#### ① **Témoin lumineux**

Affiche l'état de l'adaptateur caméra (voir page 14).

#### ② **Commutateur PoE**

Active la fonction PoE ON/OFF. Le paramètre par défaut est [ON].

#### **IMPORTANT**

- Si vous utilisez la fonction PoE de l'adaptateur caméra pour alimenter une caméra réseau, réglez le commutateur PoE sur [ON]. Si vous n'utilisez pas la fonction PoE (lorsque la caméra réseau est alimentée avec un adaptateur secteur), réglez-le sur [OFF].
- La fonction PoE ne peut pas être utilisée pour les connexions excédant 500 m. Réglez le commutateur PoE sur [OFF].

#### ③ **Connecteur BNC**

Permet de connecter l'adaptateur caméra à l'adaptateur central avec un câble coaxial (voir 3.2 Connexions dans le Guide d'installation).

#### ④ **Connecteur réseau**

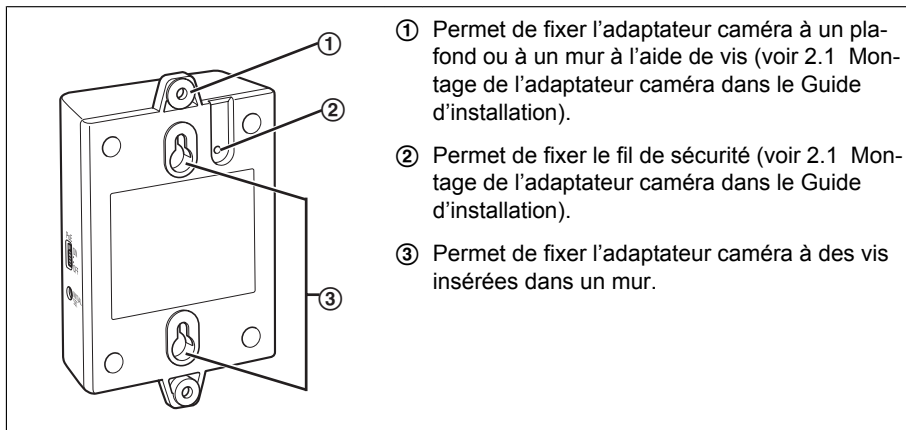
Permet de connecter l'adaptateur caméra à une caméra réseau avec un câble LAN (voir 3.2 Connexions dans le Guide d'installation).

#### ⑤ **Bouton INITIAL SET**

Permet de réinitialiser l'adaptateur caméra à ses réglages usine par défaut (voir page 16).

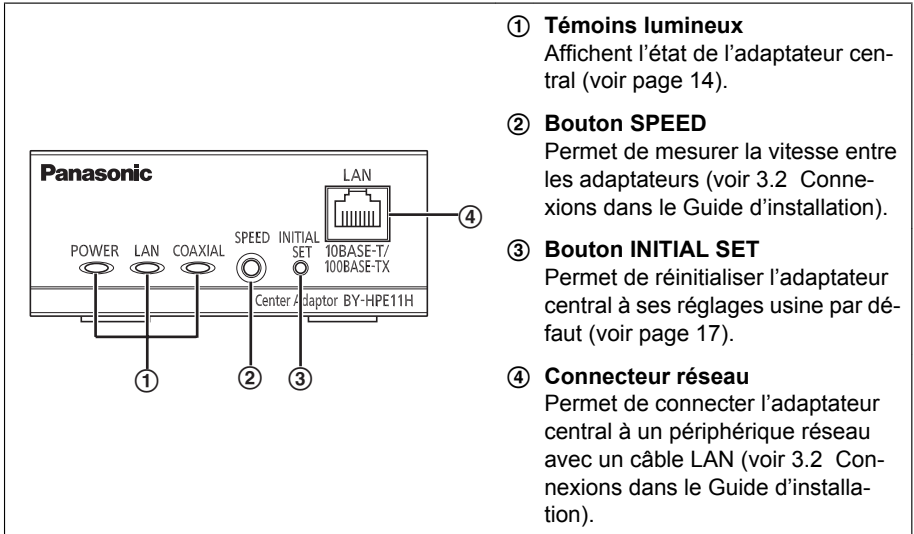
## 1 Unité principale

### Vue arrière

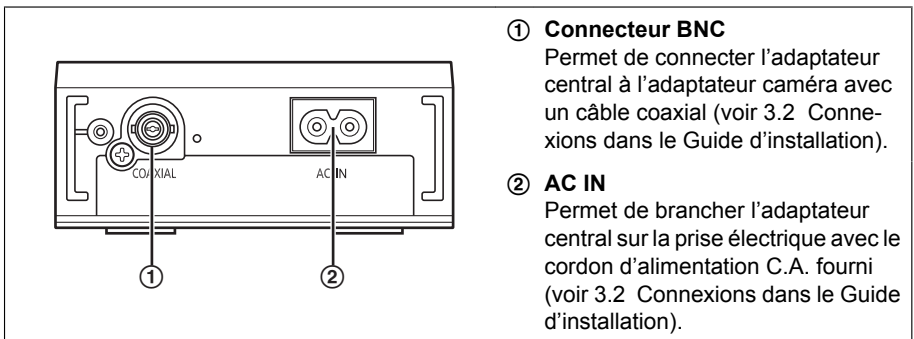


## 1.2 Adaptateur central (BY-HPE11H)

### Vue avant



### Vue arrière



### 1.3 Présentation du fonctionnement des témoins lumineux

Les témoins lumineux changent selon l'état de fonctionnement de l'adaptateur caméra et de l'adaptateur central.

#### Adaptateur caméra

Témoin lumineux	État du témoin	Signification
LINK	Vert (allumé)	L'adaptateur caméra est connecté à l'adaptateur central.
	Orange (allumé)	L'adaptateur caméra est en cours d'activation.
	Rouge (allumé)	L'adaptateur caméra ne fonctionne pas correctement. Contactez un centre de services agréé.
	Éteint	L'adaptateur central n'est pas connecté à la prise électrique, ou le câble coaxial n'est pas connecté.

#### Adaptateur central

Témoin lumineux	État du témoin	Signification
POWER	Vert (allumé)	L'adaptateur central est actif.
	Vert (clignotant)	L'adaptateur central peut être connecté à un périphérique autre que l'adaptateur caméra avec le câble coaxial. Vérifiez la connexion avec l'adaptateur caméra.
	Éteint	L'adaptateur central n'est pas branché sur la prise électrique.
LAN	Vert (allumé)	Un périphérique réseau est connecté.
	Vert (clignotant)	Envoi/réception de données depuis un périphérique réseau.
	Orange (allumé)	Aucun périphérique réseau n'est connecté, ou le périphérique réseau connecté n'est pas branché sur la prise électrique.
	Éteint	L'adaptateur central n'est pas branché sur la prise électrique.

<b>Témoin lumineux</b>	<b>État du témoin</b>	<b>Signification</b>
COAXIAL	Vert (allumé)	L'adaptateur caméra est connecté à l'adaptateur central.
	Rouge (allumé)	L'adaptateur central ne fonctionne pas correctement. Contactez un centre de services agréé.
	Éteint	L'adaptateur central n'est pas alimenté, ou le câble coaxial ou l'adaptateur caméra n'est pas connecté.

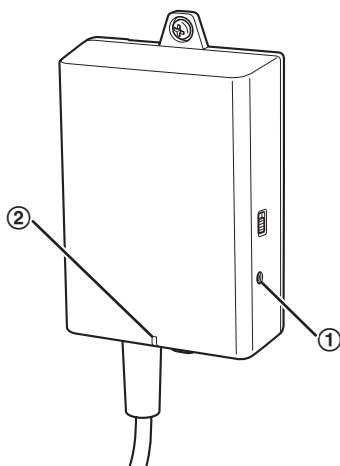
# 2 Réinitialisation de l'appareil

Réinitialisez l'appareil lors de sa revente, de sa mise au rebut et de son envoi pour réparation.

## 2.1 Réinitialisation des adaptateurs caméra

Réinitialisez l'adaptateur caméra lorsqu'il est connecté à l'adaptateur central avec un câble coaxial, et que l'adaptateur central est branché sur la prise électrique.

1. Appuyez sur le bouton INITIAL SET de l'adaptateur caméra (①) pendant 3 secondes environ avec un objet pointu.
  - Le témoin lumineux (②) se met à clignoter en vert.



2. Le témoin lumineux de l'adaptateur caméra (②) est allumé en vert.
  - La réinitialisation est terminée lorsque le témoin lumineux est allumé en vert après être passé du vert clignotant à l'orange clignotant. Toutefois, selon l'état de la connexion, le témoin lumineux peut être allumé en vert après être passé de l'orange clignotant à l'orange allumé.

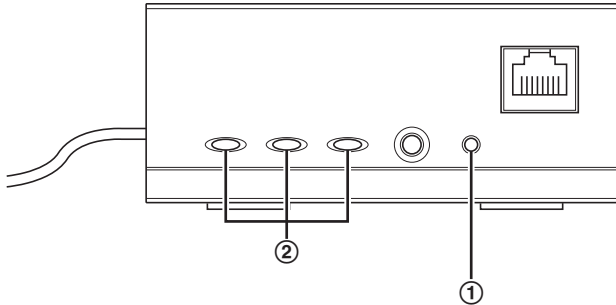
### **IMPORTANT**

- Ne débranchez pas le cordon d'alimentation C.A. ni le câble coaxial pendant la réinitialisation ou dans les 30 secondes suivant la réinitialisation. La réinitialisation des informations internes risque sinon de ne pas être terminée.



## 2.2 Réinitialisation des adaptateurs centraux

1. Appuyez sur le bouton INITIAL SET de l'adaptateur central (①) pendant 3 secondes environ avec un objet pointu.
  - Tous les témoins lumineux (②) se mettent à clignoter en vert.



2. Tous les témoins lumineux de l'adaptateur central (②) sont allumés en vert.
  - La réinitialisation est terminée lorsque tous les témoins lumineux sont allumés en vert après avoir été en vert clignotant.

### **IMPORTANT**

- Ne débranchez pas le cordon d'alimentation C.A. de l'adaptateur central dans les 30 secondes suivant la réinitialisation. La réinitialisation des informations internes risque sinon de ne pas être terminée.

### 3 Écran de maintenance de l'adaptateur

L'écran de maintenance de l'adaptateur peut s'afficher sur le navigateur Web d'un ordinateur raccordé au connecteur réseau d'un adaptateur.

L'écran de maintenance vous permet de configurer les paramètres suivants.

- mises à jour de version de micrologiciel
- confirmation de l'état de l'adaptateur
- modifications d'adresse IP et de mot de passe

#### **IMPORTANT**

- Pour afficher l'écran de maintenance d'adaptateurs qui ont déjà été installés ou connectés, branchez directement l'adaptateur caméra ou l'adaptateur central à un ordinateur avec un câble LAN.
- Pour pouvoir accéder à l'écran de maintenance de l'adaptateur, vous devez modifier temporairement l'adresse IP attribuée à votre ordinateur. Avant de modifier l'adresse IP de votre ordinateur, notez son adresse IP ainsi que les paramètres réseau déjà assignés à votre ordinateur.
- **Après avoir fini d'utiliser l'écran de maintenance, restaurez l'adresse IP et les paramètres réseau de l'ordinateur à leurs valeurs d'origine.**
- Si vous prévoyez de mettre à jour le micrologiciel de l'adaptateur, téléchargez la version la plus récente du micrologiciel de l'adaptateur sur le site de support Panasonic (<http://panasonic.net/pss/security/products/coax/index.html>) et enregistrez-la sur l'ordinateur avant de modifier l'adresse IP de l'ordinateur.

## 3.1 Accès à l'écran de maintenance

### 3.1.1 Modification temporaire de l'adresse IP de l'ordinateur

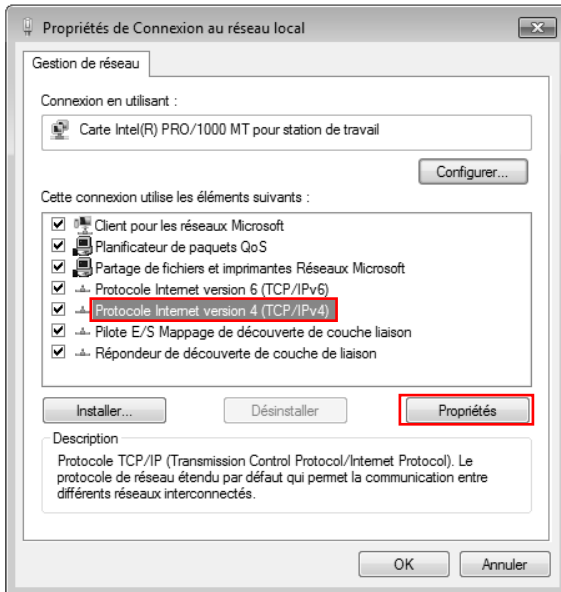
Modifiez temporairement l'adresse IP attribuée à votre ordinateur afin d'accéder à l'écran de maintenance de l'adaptateur.

La procédure de modification de l'adresse IP varie selon le système d'exploitation utilisé.

#### Windows® 7 : modification de l'adresse IP de votre ordinateur

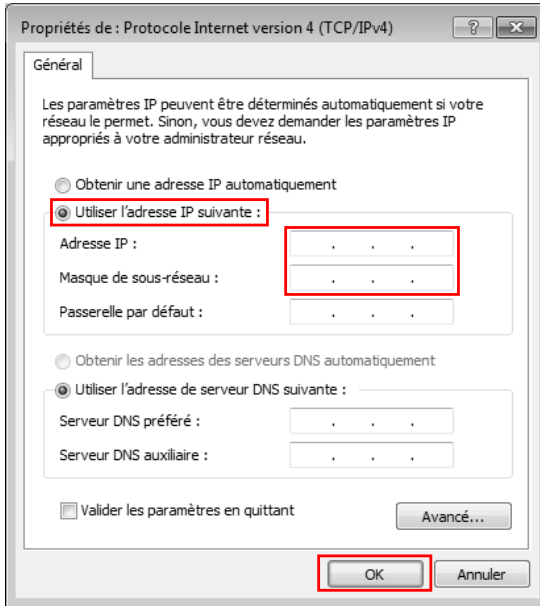
Dans Microsoft® Windows 7, cette procédure doit être effectuée par l'utilisateur "Administrateur" ou par un utilisateur disposant de privilèges de niveau administrateur. Reportez-vous au fichier d'aide fourni avec le système d'exploitation pour plus d'informations.

1. Cliquez sur [Démarrer]→[Panneau de configuration]→[Afficher l'état et la gestion du réseau].
2. Cliquez sur [Afficher vos réseaux actifs]→[Connexion au réseau local].
3. Cliquez [Propriétés] sous [État de Connexion au réseau local].
4. Sélectionnez [Protocole Internet version 4 (TCP/IPv4)], puis cliquez sur [Propriétés].



### 3 Écran de maintenance de l'adaptateur

- Sélectionnez [Utiliser l'adresse IP suivante], puis cliquez sur [OK] après avoir saisi Adresse IP (192 . 168 . 249 . \*\*\*) et Masque de sous-réseau (255 . 255 . 255 . 0). Pour Adresse IP, \*\*\*=1-254. 249 ne peut toutefois pas être utilisé.



- Cliquez sur [Fermer] pour quitter l'écran [Propriétés de Connexion au réseau local].

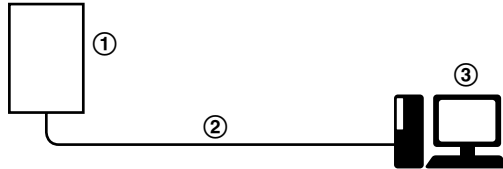
#### **IMPORTANT**

- La procédure de modification de l'Adresse IP peut varier selon que la méthode d'affichage pour Windows 7 est réglée sur [Grandes icônes] ou [Petites icônes]. Reportez-vous au fichier d'aide fourni avec le système d'exploitation pour plus d'informations.

### 3.1.2 Accès à l'écran de maintenance

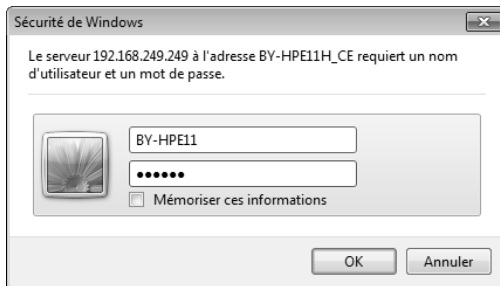
Suivez la procédure ci-dessous après avoir modifié l'adresse IP de l'ordinateur.

1. Connectez l'adaptateur (① : adaptateur caméra ou adaptateur central) et l'ordinateur (③) avec un câble LAN (②). Lorsque vous accédez à l'adaptateur caméra, vérifiez qu'il est connecté à l'adaptateur central avec un câble coaxial et que l'adaptateur central est branché sur la prise électrique.



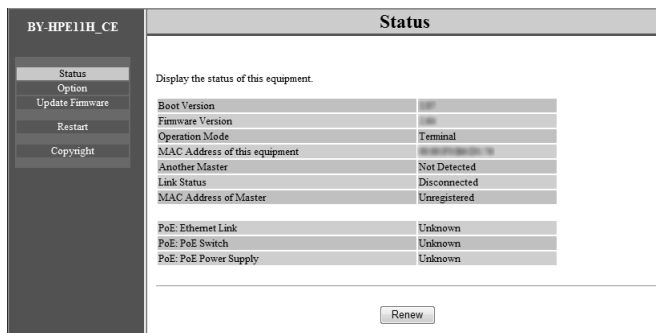
#### **IMPORTANT**

- Pour afficher l'écran de maintenance d'adaptateurs qui ont déjà été installés ou connectés, branchez directement chaque adaptateur à un ordinateur avec un câble LAN.
2. Démarrez le navigateur Web de l'ordinateur.
    - Reportez-vous à la page 24 pour plus d'informations sur les navigateurs Web.
  3. Entrez `http://192.168.249.249/` dans la barre d'adresses du navigateur Web.
  4. Entrez le nom d'utilisateur et le mot de passe.
    - Nom d'utilisateur par défaut : BY-HPE11
    - Mot de passe par défaut : 999999
    - L'écran présenté ici montre l'écran tel qu'il apparaît dans Windows 7.



### 3 Écran de maintenance de l'adaptateur

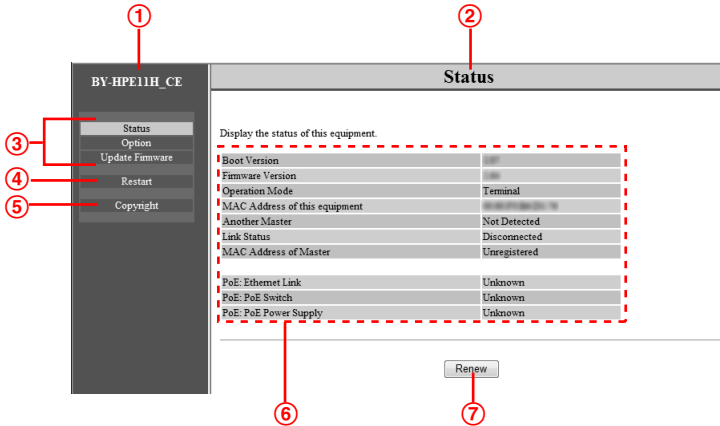
5. Cliquez sur [OK].
  - L'écran de maintenance s'affiche.



#### **IMPORTANT**

- L'écran présenté ici montre l'écran qui apparaît lors de l'accès à un adaptateur central. L'écran affiché pour l'adaptateur central et l'adaptateur caméra est différent.
- Après avoir fini d'utiliser l'écran de maintenance, restaurez l'adresse IP et les paramètres réseau de l'ordinateur à leurs valeurs d'origine.
- Seul un ordinateur raccordé au connecteur réseau de l'adaptateur peut afficher l'écran de maintenance et effectuer les mises à jour du micrologiciel, etc.
- L'écran de maintenance s'affiche en anglais.

### 3.1.3 Présentation de l'écran de maintenance



- ① Nom du modèle
- ② Nom de l'écran actuel
- ③ Cliquez pour passer à la page correspondante
- ④ Cliquez pour redémarrer l'adaptateur
- ⑤ Cliquez pour afficher les informations de copyright
- ⑥ Contenu de l'écran actuel
- ⑦ Cliquez pour mettre à jour les informations affichées

#### IMPORTANT

- L'écran présenté ici montre l'écran qui apparaît lors de l'accès à un adaptateur central. L'écran affiché pour l'adaptateur central et l'adaptateur caméra est différent.
- Lors de la connexion consécutive d'adaptateurs à l'ordinateur pour accéder à leurs écrans de maintenance, étant donné que les informations (table ARP) de l'adaptateur précédemment connecté sont conservées, il peut arriver que l'écran de maintenance ne puisse pas être ouvert. Nous vous recommandons alors de redémarrer l'ordinateur avant de le raccorder à un autre adaptateur et d'accéder à son écran de maintenance.

Vous pouvez réinitialiser la table ARP de l'ordinateur si vous ne souhaitez pas redémarrer l'ordinateur. Reportez-vous au fichier d'aide ou au manuel d'utilisation fourni avec le système d'exploitation pour plus d'informations.

#### Réinitialisation de la table ARP sous Windows 7

1. Affichez l'invite de commandes en cliquant sur [Démarrer]→[Tous les programmes]→[Accessoires]→[Invite de commandes].
2. Entrez `arp -d`, puis appuyez sur [Entrée].

#### 3.1.4 Configuration système requise

<b>Système d'exploitation</b>	<b>Navigateur Web</b>
Microsoft® Windows® 7	Internet Explorer® (version 8,0 ou supérieur)
Microsoft® Windows Vista®	Internet Explorer® (version 7,0 ou supérieur)
Microsoft® Windows® XP	Internet Explorer® (version 6.0 ou supérieur)

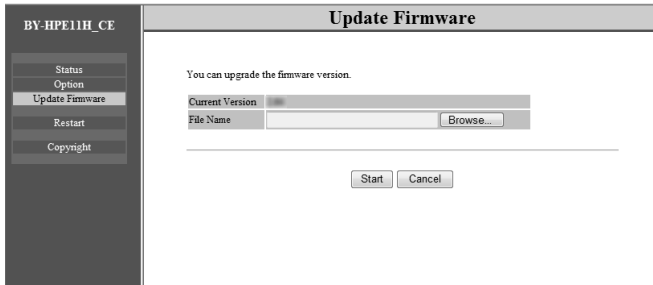


## 3.2 Utilisation de l'écran de maintenance

### 3.2.1 Mise à jour du micrologiciel de l'adaptateur

Vérifiez que vous avez téléchargé la version la plus récente du micrologiciel de l'adaptateur sur le site de support Panasonic (<http://panasonic.net/pss/security/products/coax/index.html>) et enregistrez-la sur l'ordinateur avant de modifier l'adresse IP de ce dernier et d'accéder à l'écran de maintenance.

1. Accédez à l'écran de maintenance de l'adaptateur.
2. Cliquez sur [Update Firmware].



3. Cliquez sur [Browse...], sélectionnez le fichier de micrologiciel, puis cliquez sur [Ouvrir].
4. Cliquez sur [Start].
5. Cliquez sur [OK] à l'invite.
  - Le micrologiciel est mis à jour, puis l'adaptateur redémarre automatiquement. Après le redémarrage, le micrologiciel mis à jour est utilisé.

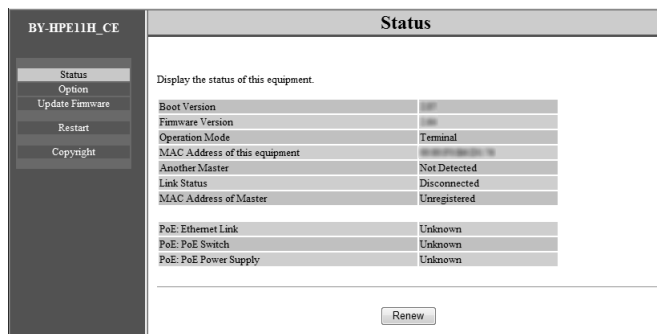
#### **IMPORTANT**

- Après avoir fini d'utiliser l'écran de maintenance, restaurez l'adresse IP et les paramètres réseau de l'ordinateur à leurs valeurs d'origine.
- Ne débranchez pas l'adaptateur central de la prise électrique avant la fin de la mise à jour.
- Une fois que vous avez mis à jour le micrologiciel, vérifiez la version du micrologiciel de l'adaptateur sur l'écran [Status]. (Voir page 26)
- Mettez à jour le micrologiciel de l'adaptateur caméra et de l'adaptateur central.

### 3.2.2 Vérification de l'état de l'adaptateur

Vous pouvez vérifier les informations du tableau ci-dessous, par exemple la version de micrologiciel et l'adresse MAC de l'adaptateur, dans l'écran [Status].

1. Accédez à l'écran de maintenance de l'adaptateur.
2. Cliquez sur [Status].



#### IMPORTANT

- L'écran présenté ici montre l'écran qui apparaît lors de l'accès à un adaptateur central. L'écran affiché pour l'adaptateur central et l'adaptateur caméra est différent. [Link Status] et [MAC Address of Master] ne s'affichent pas sur l'écran de l'adaptateur caméra.

Éléments	Description
Boot Version	Affiche la version de démarrage de l'adaptateur.
Firmware Version	Affiche la version du micrologiciel de l'adaptateur.
Operation Mode	Affiche le type d'adaptateur (adaptateur caméra ou adaptateur central). Les adaptateurs caméra s'affichent en tant que [Master], et les adaptateurs centraux s'affichent en tant que [Terminal].
MAC Address of this equipment	Affiche l'adresse MAC de l'adaptateur connecté.
Another Master	Indique s'il y a d'autres adaptateurs caméra sur le réseau. Si c'est le cas, [Detected] s'affiche. Sinon, [Not Detected] s'affiche. La performance de la communication peut être affectée si d'autres adaptateurs caméra sont détectés.
Link Status (s'affiche uniquement pour l'adaptateur central)	Affiche l'état de la connexion entre l'adaptateur central et l'adaptateur caméra. [Connected] s'affiche si une connexion est établie, et [Disconnected] s'affiche en l'absence de connexion.
MAC Address of Master (s'affiche uniquement pour l'adaptateur central)	Affiche l'adresse MAC de l'adaptateur caméra connecté. Si aucun adaptateur caméra n'est connecté, [Unregistered] s'affiche.

Éléments	Description
PoE: Ethernet Link	<p>Affiche l'état de la connexion entre l'adaptateur caméra et le périphérique réseau.</p> <p>[Link-up] s'affiche si une connexion est établie, et [Link-down] s'affiche en l'absence de connexion.</p> <ul style="list-style-type: none"><li>• Lorsque vous affichez l'écran de maintenance de l'adaptateur central, les informations provenant de l'adaptateur caméra sont obtenues et affichées. Si les informations ne peuvent pas être obtenues, [Unknown] s'affiche.</li></ul>
PoE: PoE Switch	<p>Affiche l'état du commutateur (PoE) de l'adaptateur caméra (ON/OFF).</p> <ul style="list-style-type: none"><li>• Lorsque vous affichez l'écran de maintenance de l'adaptateur central, les informations provenant de l'adaptateur caméra sont obtenues et affichées. Si les informations ne peuvent pas être obtenues, [Unknown] s'affiche.</li></ul>
PoE: PoE Power Supply	<p>Affiche si la fonction PoE de l'adaptateur caméra peut alimenter les périphériques connectés ou non. [Enable] s'affiche si l'adaptateur caméra est en mesure d'alimenter les périphériques, et [Disable] s'affiche si ce n'est pas le cas.</p> <ul style="list-style-type: none"><li>• Lorsque vous affichez l'écran de maintenance de l'adaptateur central, les informations provenant de l'adaptateur caméra sont obtenues et affichées. Si les informations ne peuvent pas être obtenues, [Unknown] s'affiche.</li></ul>

#### **IMPORTANT**

- Après avoir fini d'utiliser l'écran de maintenance, restaurez l'adresse IP et les paramètres réseau de l'ordinateur à leurs valeurs d'origine.

## 3 Écran de maintenance de l'adaptateur

### 3.2.3 Modification des paramètres de l'adaptateur

Il est possible de modifier l'adresse IP et le mot de passe permettant d'accéder à l'écran de maintenance.

#### Modification de l'adresse IP de l'adaptateur

Vous pouvez modifier l'adresse IP et le masque de sous-réseau de l'adaptateur si nécessaire.

Modifiez l'adresse IP dans les cas où l'adaptateur utilise la même adresse IP qu'un autre périphérique réseau, ou si vous souhaitez qu'elle corresponde à l'adresse utilisée sur le réseau.

1. Accédez à l'écran de maintenance de l'adaptateur.
2. Cliquez sur [Option].

The screenshot shows a web interface for configuring an HP Ethernet Controller. On the left is a navigation menu with options: Status, Option (selected), Update Firmware, Restart, and Copyright. The main area is titled 'Option' and contains three tabs: 'IP Address' (selected), 'Account', and 'Terminal List/Delete'. Below the tabs, there is a message: 'You can change the IP address of this equipment. Click "Set" button, and then restart this equipment to reflect the settings.' There are two input fields: 'IP Address' with the value '192.168.249.249' and 'Subnet Mask' with the value '255.255.255.0'. At the bottom, there are 'Set' and 'Cancel' buttons.

3. Entrez l'adresse IP souhaitée.
4. Entrez le masque de sous-réseau si nécessaire.
5. Cliquez sur [Set] puis sur [OK] à l'invite.
6. Cliquez sur [Restart].
  - L'adaptateur redémarre et les nouveaux paramètres prennent effet. Vous devez saisir la nouvelle adresse IP dans la barre d'adresses du navigateur Web pour pouvoir accéder à nouveau à l'écran de maintenance de l'adaptateur.

#### **IMPORTANT**

- Après avoir fini d'utiliser l'écran de maintenance, restaurez l'adresse IP et les paramètres réseau de l'ordinateur à leurs valeurs d'origine.
- Faites en sorte que les paramètres d'adresse IP et de masque de sous-réseau correspondent à ceux utilisés sur votre réseau.
- L'écran présenté ici montre l'écran qui apparaît lors de l'accès à un adaptateur caméra. L'écran affiché pour l'adaptateur central et l'adaptateur caméra est différent.

## Modification du mot de passe de l'adaptateur

Vous pouvez modifier le mot de passe de l'adaptateur si nécessaire. Le mot de passe est nécessaire pour accéder à l'écran de maintenance.

1. Accédez à l'écran de maintenance de l'adaptateur.
2. Cliquez sur [Option] puis sur l'onglet [Account].

The screenshot shows a web-based maintenance interface. On the left is a sidebar with a menu containing: Status, Option (highlighted), Update Firmware, Restart, and Copyright. The main area is titled 'Option' and has three tabs: IP Address, Account (selected), and Terminal List/Delete. Below the tabs, there is a text block with instructions: 'You can change your password. "User name" cannot be changed. Password should be 6 to 12 characters. Note: [Space], [\"], ['], [&], [<] et [>] are not allowed.' Below this is a form with three input fields: 'User name' (pre-filled with 'BY-HPE11'), 'Password', and 'Password (Retype)'. At the bottom of the form are two buttons: 'Set' and 'Cancel'.

3. Entrez le mot de passe souhaité comprenant entre 6 et 12 caractères (seuls les caractères A-Z, a-z et 0-9 peuvent être utilisés).
  - Les mots de passe doivent respecter la casse.
  - [Espace], [\"], ['], [&], [<] et [>] ne sont pas autorisés.
4. Cliquez sur [Set] puis sur [OK] à l'invite.
5. Cliquez sur [Restart].
  - L'adaptateur redémarre et les nouveaux paramètres prennent effet. Vous devez entrer le nouveau mot de passe pour pouvoir accéder à nouveau à l'écran de maintenance de l'adaptateur.

### IMPORTANT

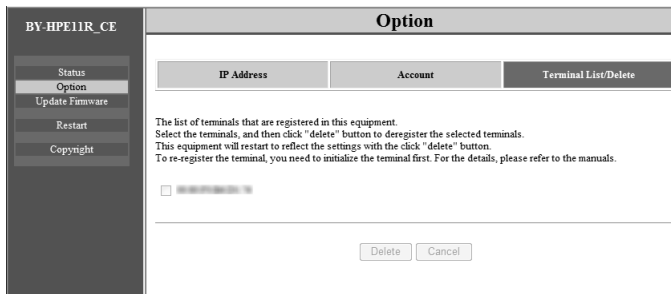
- Après avoir fini d'utiliser l'écran de maintenance, restaurez l'adresse IP et les paramètres réseau de l'ordinateur à leurs valeurs d'origine.
- Pour renforcer la sécurité, nous vous recommandons de modifier le mot de passe de l'adaptateur.
- N'oubliez pas le mot de passe. Si vous avez oublié le mot de passe, vous pouvez réinitialiser le mot de passe à la valeur par défaut (999999) en réinitialisant l'adaptateur (voir page 16). Si vous avez réinitialisé l'adaptateur, toutes les informations d'enregistrement seront effacées.
- Ne divulguez pas le mot de passe. Vous êtes responsable de la gestion de votre mot de passe.
- Le nom d'utilisateur ne peut pas être modifié.
- L'écran présenté ici montre l'écran qui apparaît lors de l'accès à un adaptateur caméra. L'écran affiché pour l'adaptateur central et l'adaptateur caméra est différent.

### 3 Écran de maintenance de l'adaptateur

#### Affichage de l'adresse MAC de l'adaptateur central (uniquement depuis l'adaptateur caméra)

Vous pouvez accéder à l'écran de maintenance de l'adaptateur caméra et afficher l'adresse MAC de l'adaptateur central.

1. Accédez à l'écran de maintenance de l'adaptateur caméra.
2. Cliquez sur [Option] puis sur l'onglet [Terminal List/Delete].



- L'adresse MAC de l'adaptateur central s'affiche.
- Le bouton [Delete], le bouton [Cancel] et la case à cocher ne peuvent pas être utilisés.

#### **IMPORTANT**

- Après avoir fini d'utiliser l'écran de maintenance, restaurez l'adresse IP et les paramètres réseau de l'ordinateur à leurs valeurs d'origine.
- L'adresse MAC de l'adaptateur central est écrite sur le dessous de l'adaptateur central.

## 4 Dépannage

Avant d'envoyer l'appareil pour réparation, vérifiez si le problème peut être résolu en suivant les étapes de dépannage suivantes.

Si le problème ne peut pas être résolu en suivant les étapes de dépannage, contactez un centre de services agréé.

### 4.1 Problèmes d'affichage de témoin lumineux

Problème	Cause et solution
Les indicateurs lumineux ne sont pas tous allumés.	<ul style="list-style-type: none"> <li>• L'adaptateur central n'est peut-être pas alimenté.           <ul style="list-style-type: none"> <li>→ Vérifiez que le cordon d'alimentation C.A. est branché sur la prise électrique et sur le AC IN de l'adaptateur central (voir 3.2 Connexions dans le Guide d'installation).</li> </ul> </li> </ul>
Seul le témoin lumineux de l'adaptateur caméra n'est pas allumé.	<ul style="list-style-type: none"> <li>• Le câble coaxial n'est pas connecté.           <ul style="list-style-type: none"> <li>→ Connectez le câble coaxial.</li> <li>→ Vérifiez que le câble coaxial n'excède pas 2 km de longueur et qu'il est correctement connecté (voir 3.2 Connexions dans le Guide d'installation).</li> <li>→ Vérifiez qu'il n'y a pas de problèmes de connexion, par exemple des dommages ou ruptures dans le câble.</li> </ul> </li> </ul>
Le témoin lumineux LINK de l'adaptateur caméra est allumé en rouge.	<ul style="list-style-type: none"> <li>• Les données ne peuvent pas être envoyées parce que l'adaptateur caméra ne fonctionne peut-être pas correctement.           <ul style="list-style-type: none"> <li>→ Contactez un centre de services agréé.</li> </ul> </li> </ul>
Le témoin lumineux POWER de l'adaptateur central clignote en vert.	<ul style="list-style-type: none"> <li>• L'adaptateur central est peut-être connecté à un périphérique autre que l'adaptateur caméra.           <ul style="list-style-type: none"> <li>→ Vérifiez la connexion avec l'adaptateur caméra (voir 3.2 Connexions dans le Guide d'installation).</li> </ul> </li> </ul>

Problème	Cause et solution
<p>Le témoin lumineux LAN de l'adaptateur central est allumé en orange.</p>	<ul style="list-style-type: none"> <li>• Aucun périphérique réseau n'est raccordé au périphérique réseau. → Connectez un périphérique réseau au connecteur réseau avec un câble LAN (voir 3.2 Connexions dans le Guide d'installation).</li> <li>• Le périphérique réseau connecté au connecteur réseau n'est peut-être pas alimenté. → Branchez le périphérique réseau sur une prise électrique (voir 3.2 Connexions dans le Guide d'installation).</li> <li>• Aucun périphérique réseau n'est raccordé au connecteur réseau avec un câble LAN. → Vérifiez que le câble LAN est correctement connecté (voir 3.2 Connexions dans le Guide d'installation) et qu'il n'y a pas de problèmes de connexion, par exemple des dommages ou ruptures dans le câble.</li> </ul>
<p>Le témoin lumineux COAXIAL de l'adaptateur central n'est pas allumé.</p>	<ul style="list-style-type: none"> <li>• L'adaptateur central n'est pas alimenté. → Vérifiez que le cordon d'alimentation C.A. est branché sur la prise électrique et sur le AC IN de l'adaptateur central (voir 3.2 Connexions dans le Guide d'installation).</li> <li>• Le câble coaxial n'est pas connecté. → Vérifiez que le câble coaxial n'excède pas 2 km de longueur et qu'il est correctement connecté (voir 3.2 Connexions dans le Guide d'installation). → Vérifiez qu'il n'y a pas de problèmes de connexion, par exemple des dommages ou ruptures dans le câble.</li> <li>• L'adaptateur caméra n'est pas connecté. → Connectez l'adaptateur central et l'adaptateur caméra avec un câble coaxial (voir 3.2 Connexions dans le Guide d'installation).</li> </ul>
<p>Le témoin lumineux COAXIAL de l'adaptateur central est allumé en rouge.</p>	<ul style="list-style-type: none"> <li>• Les données ne peuvent pas être envoyées parce que l'adaptateur central ne fonctionne peut-être pas correctement. → Contactez un centre de services agréé.</li> </ul>



## 4.2 Problèmes de vitesse de communication

Problème	Cause et solution
<p>Lors du test de la vitesse de communication, tous les témoins lumineux sont désactivés, ou seuls 1 ou 2 des témoins lumineux sont allumés.</p>	<ul style="list-style-type: none"> <li>• La vitesse de communication peut être affectée par des problèmes liés à l'environnement d'installation.               <ul style="list-style-type: none"> <li>→ Il ne s'agit pas d'un dysfonctionnement. Vérifiez qu'il n'y a pas de problème avec le fonctionnement de la caméra ou l'affichage des images.</li> <li>→ Vérifiez que le type et la longueur du câble coaxial sont corrects, et qu'aucun périphérique n'est susceptible de provoquer des interférences puissantes à proximité de l'appareil.</li> </ul> </li> </ul>

## 4.3 Problèmes PoE

Problème	Cause et solution
<p>Les caméras réseau connectées à l'adaptateur caméra ne fonctionnent pas.</p>	<ul style="list-style-type: none"> <li>• La distance de connexion est peut-être trop élevée.               <ul style="list-style-type: none"> <li>→ La fonction PoE ne peut pas alimenter les périphériques connectés sur des distances supérieures à 500 m.</li> <li>→ Vérifiez que le câble LAN connecté est un câble PoE standard (voir 3.1 Exemple de connexion dans le Guide d'installation), que le câble LAN est connecté correctement et qu'il n'y a pas de problèmes de connexion, par exemple des dommages ou ruptures dans le câble.</li> </ul> </li> <li>• Si le câble LAN a été débranché puis reconnecté rapidement, la fonction PoE risque de ne pas pouvoir fournir l'alimentation.               <ul style="list-style-type: none"> <li>→ Débranchez le câble LAN puis reconnectez-le après avoir patienté pendant plus de 2 secondes.</li> </ul> </li> </ul>

## 4 Dépannage

Problème	Cause et solution
L'état de [PoE: PoE Power Supply] sur l'écran de maintenance est réglé sur [Disable] et la fonction PoE ne peut pas fournir l'alimentation.	<ul style="list-style-type: none"><li>• L'état de [PoE: Ethernet Link] sur l'écran de maintenance est réglé sur [Link-down]. → Vérifiez que l'adaptateur caméra, la caméra réseau et les autres périphériques réseau sont correctement connectés, qu'il n'y a pas de problèmes de connexion, par exemple des dommages ou des ruptures dans les câbles, et que les périphériques réseau sont branchés sur la prise électrique (voir 3.2 Connexions dans le Guide d'installation).</li><li>• L'état de [PoE: PoE Switch] sur l'écran de maintenance est réglé sur [OFF]. → Tournez le commutateur PoE de l'adaptateur caméra sur [ON] (voir page 11).</li><li>• L'alimentation ne peut pas être fournie normalement depuis l'adaptateur central à l'adaptateur caméra. → La fonction PoE ne peut pas alimenter les périphériques connectés sur des distances supérieures à 500 m avec un câble coaxial (voir 3.2 Connexions dans le Guide d'installation). → La fonction PoE risque de ne pas pouvoir fournir l'alimentation si la résistance de ligne du câble coaxial présente une valeur élevée (voir 3.2 Connexions dans le Guide d'installation).</li></ul>

### 4.4 Autres problèmes

Problème	Cause et solution
L'appareil est chaud.	<ul style="list-style-type: none"><li>• Ce phénomène est normal. (L'appareil peut sembler légèrement plus chaud en été qu'en hiver.) → Si l'appareil devient extrêmement chaud, débranchez la prise électrique et contactez un centre de services agréé.</li></ul>

## 5 Caractéristiques techniques

### Adaptateur central (BY-HPE11H)

Éléments	Caractéristiques techniques
Environnement d'exploitation	Température : 0 °C à 50 °C Humidité : 20 %–85 % (sans condensation)
Interfaces	10Base-T/100Base-TX × 1 Entrée CA AUTO MDI/MDI-X Connecteur BNC
Dimensions (L×H×P)	Environ 105 mm × 44 mm × 210 mm (boîtier principal uniquement)
Masse (poids)	Environ 570 g
Alimentation	100–240 V CA 50/60 Hz 0,6 A
Consommation électrique	28 W maximum environ (inclut la consommation électrique de l'adaptateur caméra)
Capacité d'alimentation du câble coaxial	22 W maximum

### Adaptateur caméra (BY-HPE11R)

Éléments	Caractéristiques techniques
Environnement d'exploitation	Température : -10 °C à 50 °C Humidité : 20 %–90 % (sans condensation)
Interfaces	10Base-T/100Base-TX × 1 AUTO MDI/MDI-X (compatible PoE) Connecteur BNC
Dimensions (L×H×P)	Environ 80 mm × 115 mm × 35 mm (unité principale uniquement)
Masse (poids)	Environ 165 g
Alimentation	Système original (55 V CC depuis l'adaptateur central via le câble coaxial)
Consommation électrique	Incluse dans la consommation électrique de l'adaptateur central
Capacité d'alimentation PoE	15,4 W maximum (voir page 37 pour plus d'informations)

## 5 Caractéristiques techniques

### Interface coaxial

Éléments	Caractéristiques techniques
Standard	Système Panasonic original
Plage de fréquences	2 MHz–28 MHz
Mode de transfert des données	Wavelet OFDM
Méthode d'accès	CSMA/CA
Correction d'erreur	Code Reed-Solomon + Code Convolutional (décodage Viterbi)

### Interface LAN

Éléments	Caractéristiques techniques
Standard	IEEE802.3/IEEE802.3u (10Base-T/100Base-TX)
MDI/MDI-X	Reconnaissance automatique de câble croisé/droit
Vitesse de transmission	10 Mbps/100 Mbps (détection automatique)
Nombre de ports	1 (connecteur RJ-45)
Protocole	TCP/IP/UDP
Méthode d'accès	CSMA/CD

### Spécifications de connexion

Éléments	Caractéristiques techniques
Nombre d'adaptateurs avec lesquels il est possible de communiquer	1 adaptateur caméra peut être connecté via un câble coaxial pour chaque adaptateur central
Périphériques pouvant être connectés	Adaptateur central : périphériques équipés d'interfaces 10Base-T/100Base-TX Adaptateur caméra : caméras réseau Panasonic (voir <a href="http://panasonic.net/pss/security/products/coax/index.html">http://panasonic.net/pss/security/products/coax/index.html</a> pour plus d'informations)
Nombre de périphériques pouvant être connectés	256 adaptateurs centraux ou adaptateurs caméra au maximum peuvent être connectés sur 1 segment

### Caractéristiques techniques de l'écran de maintenance

Éléments	Caractéristiques techniques
Systèmes d'exploitation compatibles	Windows XP, Windows Vista, Windows 7
Navigateur Web	Internet Explorer 6.0, 7.0, 8.0 ou supérieur

### Caractéristiques de performance

Éléments	Caractéristiques techniques
Vitesse de transmission <sup>*1</sup> (UDP)	45 Mbps minimum (si vous utilisez un câble coaxial RG-6/U sur des distances inférieures à 2 km)
Vitesse de transmission <sup>*1</sup> (TCP <sup>*2</sup> )	35 Mbps minimum (si vous utilisez un câble coaxial RG-6/U sur des distances inférieures à 2 km)
Distance de transmission maximale	Sans fonction PoE : 2 km Avec fonction PoE : 500 m (si vous utilisez une caméra réseau Panasonic) / 300 m (si vous utilisez une caméra réseau standard class0)

<sup>\*1</sup> Cette valeur correspond à des transmissions entre le BY-HPE11H et le BY-HPE11R. La vitesse de transmission en cas d'utilisation d'un câble coaxial RG-6/U peut varier de manière importante selon différents facteurs tels que l'état du câble coaxial et l'environnement réseau. Les valeurs indiquées ici sont mesurées dans des environnements non affectés par les conditions de l'environnement câble ou réseau.

<sup>\*2</sup> Mesuré à l'aide du FTP Linux®.

### Distance de transmission maximale / Spécifications de l'alimentation PoE (en cas d'utilisation d'un câble coaxial RG-6/U)

Distance de transmission maximale	300 m	500 m	1 000 m	1 500 m	2 000 m
Alimentation fournie par PoE	15,4 W <sup>*1</sup>	12,0 W <sup>*2</sup>	Ne peut pas fournir d'alimentation avec PoE <sup>*3</sup>		

<sup>\*1</sup> En cas de connexion d'une caméra réseau IEEE802.3af (Alternative B, class0) à l'adaptateur caméra (BY-HPE11R).

<sup>\*2</sup> En cas de connexion d'une caméra réseau Panasonic (voir <http://panasonic.net/pss/security/products/coax/index.html> pour plus d'informations) à l'adaptateur caméra (BY-HPE11R).

<sup>\*3</sup> Tournez le commutateur PoE [OFF] dans ce cas.

## 5 Caractéristiques techniques

---

### Câble coaxial RG-6/U

Dans ce document, les câbles coaxiaux présentant les caractéristiques suivantes sont considérés comme des câbles coaxiaux RG-6/U.

Type de câble coaxial	Résistance CC sur 300 m du conducteur interne	Longueur de câble maximale (pour les connexions PoE)	Longueur de câble maximale (pour les connexions non PoE)
RG-6/U	Moins de 12 $\Omega$	500 m	2 000 m

### Accessoires

Adaptateur de connexion du montage en rack : BY-HCA10CE



## Panasonic Marketing Europe GmbH

Hagenauer Strasse 43, 65203 Wiesbaden, Germany

For information of Compliance with EU relevant Regulatory

Directives, Contact to Authorised Representative:

Panasonic Testing Centre

Panasonic Marketing Europe GmbH

Winsbergring 15, 22525 Hamburg, Germany



## Panasonic Corporation

<http://panasonic.net>

Importer's name and address to follow EU rules:

Panasonic Testing Centre

Panasonic Marketing Europe GmbH

Winsbergring 15, 22525 Hamburg, Germany

© Panasonic System Networks Co., Ltd. 2010

**PNQX3366ZA** KK1210CM0