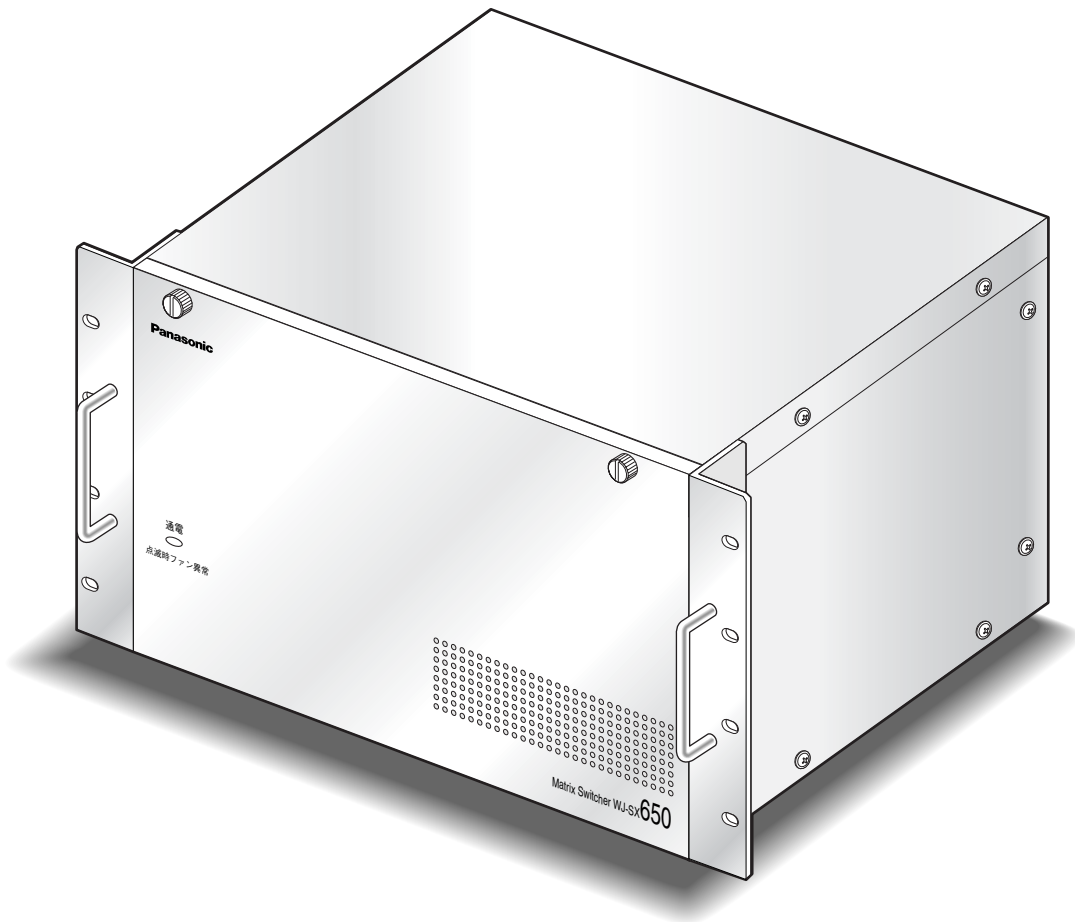


取扱説明書

工事説明付き

マトリクススイッチャー

品番 WJ-SX650



上手に使って上手に節電

保証書別添付

- このたびは、マトリクススイッチャーをお買い上げいただき、まことにありがとうございました。
- ・この取扱説明書をよくお読みのうえ、正しくお使いください。特に「安全上のご注意」(9～10ページ)は、**ご使用前に必ずお読みいただき、安全にお使いください。**お読みになったあとは、保証書と一緒に大切に保管し、必要なときにお読みください。
 - ・保証書は、「お買い上げ日・販売店名」などの記入を必ず確かめ、販売店からお受け取りください。

はじめに

商品概要

本機は、映像監視用のマトリクススイッチャーです。WJ-SX650シリーズおよびSX650シリーズとは、以下のものを総称しています。

- WJ-SX650 : マトリクススイッチャー (ビデオ入力ボード×1・ビデオ出力ボード×1装着済み)
- WJ-SX650U : 増設ユニット (ビデオ入力ボード増設用)
- WJ-PB65C32 : ビデオ入力ボード
- WJ-PB65M16 : ビデオ出力ボード
- WJ-CA65L20K/WJ-CA65L07K : 増設用ケーブルキット
- WJ-CA68 : 接続ケーブル

SX650シリーズは、最大256台のカメラと32台のモニターを接続して監視を行うことができます。

周辺機器 (別売り) のリモートコントロール

システムコントローラー (WV-CU650、WV-CU360C) を使用して、カメラ・レンズ・回転台・デジタルディスクレコーダー (以下、レコーダー) をリモートコントロールできます。また、本機にパーソナルコンピューター (以下、PC) を接続し、本機を操作したり、SX650シリーズ設定ツールを使って本システムを設定したりすることもできます。

対応のレコーダーについては、付属CD-ROMのReadme.txtをお読みください。

セキュリティ機能

オペレーターごとにパスワードを登録することによって、不正利用者のシステム侵入を防止できます。

また、オペレーターごとにレベルやカメラ・レコーダー制限を設定することによって、利用できる機能やカメラ・レコーダーを制限できます。

監視機能

1台のモニターで、複数台のカメラの映像を監視できます。

- どのカメラの映像を、どのモニターに表示させるか (スポット) を選択できます。
- 複数台のカメラの映像を、任意のモニターおよび複数台のモニターに自動的に切り替えて表示させること (シーケンス) ができます。

スケジュール機能

シーケンスをスケジューリング (タイマーイベント) したり、カラーテレビカメラWV-CS950に対して自動追尾や画質をスケジューリング (カメライベント) したりすることができます。

アラーム機能

センサーなどからアラーム信号が入力されたときの動作を設定できます。また、スケジュールを設定し、日時によってアラームが発生しないようにすることができます。

レコーダー制御機能

録画や再生などのレコーダーに対する操作を本機から簡単に行うことができます。

- カメラの映像をレコーダーに録画できます。
- レコーダーを使用してカメラの映像を多画面で表示したり、録画した映像を再生したりすることができます。

付属品をご確認ください

CD-ROM※ 1枚
取扱説明書 (本書) 1冊
保証書 1式
※CD-ROMにはSX650シリーズ設定ツール (PCから本機を設定するためのソフト)、シリアル (RS-232C) コマンドリファレンス (PDFファイル) が納められています。

以下の付属品は取付工事に使用します。

電源コード 1本
ラック取付ねじ (呼び径5タッピング) 8本

本書について

本書は「取扱説明」と「工事説明」で構成されています。

取扱説明

システムを操作する人向けにシステムの操作のしかたを説明しています。操作を始める前に「安全上のご注意」に記載している注意事項を必ずお読みください。

工事説明

システムの設置方法や各機器の接続のしかた、システムを使用するにあたって必要な各種機能の設定のしかたを説明しています。こちらは工事業者向けです。

商標および登録商標について

- Microsoft®、Windows®、Windows® XPIは、米国 Microsoft Corporation の米国およびその他の国における登録商標です。
- Intel®、インテル、Pentium®は、米国およびその他の国におけるIntel Corporationまたはその子会社の登録商標または商標です。
- その他、本文中の社名や商品名は、各社の登録商標または商標です。

著作権について

本書で説明するソフトウェアは、使用許諾契約書に基づいて提供され、その内容に同意する場合のみ使用することができます。本製品に含まれるソフトウェアの譲渡、コピー、逆アセンブル、逆コンパイル、リバースエンジニアリング、並びに輸出法令に違反した輸出行為は禁じられています。

免責について

- この商品は、特定のエリアを対象に監視を行うための映像を得ることを目的に作られたものです。この商品単独で犯罪などを防止するものではありません。
- 弊社はいかなる場合も以下に関して一切の責任を負わないものとします。
 - ① 本商品に関連して直接または間接に発生した、偶発的、特殊、または結果的損害・被害
 - ② お客様の故意や誤使用、不注意による障害または本商品の損傷など
 - ③ お客様による本商品の分解、修理または改造が行われた場合、それに起因するかどうかにかかわらず、発生した一切の故障または不具合
 - ④ 本商品の故障・不具合を含む何らかの理由または原因により、ご所望の映像が表示できないことで被る不便・損害・被害
 - ⑤ 第三者の機器などと組み合わせたシステムによる不具合、あるいはその結果被る不便・損害・被害
 - ⑥ お客様による監視映像（記録を含む）が何らかの理由により公となりまたは監視目的外に使用され、その結果、被写体となった個人または団体などによるプライバシー侵害などを理由とするいかなる賠償請求、クレームなど

用語について

本書では、以下の用語を用いて説明しています。

モニター番号

モニター出力端子に対するモニター選択時の番号（連番でMON1～32）です。

カメラ番号

カメラ入力端子に設定する番号です。カメラ選択時に使用します。
工場出荷時は、ビデオ入力ボード1～8の各カメラ入力端子（連番でCAM1～256）に対して1～256番のカメラ番号が順に割り当てられています。
カメラ番号を変更する場合は、SX650シリーズ設定ツールの「システム構成」 - 「カメラ番号」画面で行ってください。

レコーダー番号

レコーダー側で設定したユニットアドレス（システム）の番号（レコーダー1～16）です。レコーダー選択時に使用します。

レベル

19ページをお読みください。

優先度

19ページをお読みください。

カメラ制限

19ページをお読みください。

レコーダー制限

19ページをお読みください。

ログイン

20ページをお読みください。

ログアウト

20ページをお読みください。

オートログイン

あらかじめ設定したオペレーターで、自動的にログインする機能です（☞20ページ）。

オートログアウト

設定した時間、操作が行われなかった場合に、自動的にログアウトする機能です（☞20ページ）。

カメラタイトル

各カメラに最大20文字のタイトルを設定することができます。設定は、SX650シリーズ設定ツールの「カメラ」 - 「カメラタイトル」画面で行います。
タイトルは、カメラを選択したときにモニターに表示されます。

モニターロック

21ページをお読みください。

プリセット

カメラの向き、フォーカス状態、ズーム状態などをプリセットポジションとして登録しておくことによって、指定したプリセットポジションの位置にカメラを移動させることができます（☞40ページ）。
登録したプリセットポジションは、シーケンスなどのイベントにも設定できます。

ホームポジション

カメラ側で任意のプリセットポジションをホームポジションとして登録しておくことによって、プリセット番号を指定しないで、そのポジションに移動させることができます。

外部制御

カメラやレシーバーを通して、ブザーなどの外部機器を操作することができます（☞42ページ）。
シーケンスなどのイベントにも設定できます。

自動追尾

映像内に動きをとらえたとき、自動的に被写体を追尾するカメラの機能です（☞35ページ）。
機能の詳細はカメラの取扱説明書をお読みください。

パトロール

カメラの画質や動作を記憶させておき、あとから再現させることができるカメラの機能です（☞35、41ページ）。

クリーニング

スリッピングの汚れを除去し、画質の劣化やノイズを解消するカメラの機能です（1999年以降に発売の弊社製カメラ対応）。

カメラポジション

任意のカメラとそのカメラのプリセットポジションを、カメラポジション（CAM-P）として登録しておくことができます。

カメラ選択履歴

22ページをお読みください。

一括カメラ操作

すべてのカメラやレシーバーに対して一斉に、「外部制御をOFF」にしたり、「ホームポジションに移動」させたりする機能です（☞23ページ）。

スポット

指定したカメラの映像をモニターに表示しておくことです。

ツアーシーケンス

26ページをお読みください。

グループシーケンス

26ページをお読みください。

グループプリセット

26ページをお読みください。

アラーム信号

端子アラーム、カメラアラーム、レコーダーアラーム、シリアルアラーム、ビデオロスの総称です。

端子アラーム

ドアスイッチなどのアラームセンサーから、ビデオ入力ボードのアラーム入力端子（ALARM IN）に入力されるアラームです。


カメラアラーム

センサーやモーションディテクターなどによってカメラから発生し、本機に入力されるアラームです。

レコーダーアラーム

ビデオロスやVMDなどによってレコーダーから発生し、本機に入力されるアラームです。

シリアルアラーム

PCなどからシリアル端子に送信されるコマンドによって発生するアラームです。「PSD」に設定されているデータポートからアラームコマンドが入力された場合も、シリアルアラームとなります（49ページ）。

ビデオロス

同軸ケーブルの断線・カメラの故障などにより、映像の入力がなくなることによって発生するアラームです。

アラームイベント

29ページをお読みください。

アラームスケジュール

アラーム信号が入力されても、アラームとして発生させない時間帯をスケジュールリングする機能です。

モニター表示モード

アラーム発生時にアラームイベントとして起動できる動作のモードです。スポット、ツアーシーケンス、グループシーケンスの3種類があり、各モニターに設定できます。

アラーム抑止

アラーム抑止操作を行うことによって、本機にアラームが発生しないようにします。

アラーム履歴

33ページをお読みください。

システム状態

73ページをお読みください。

タイマーイベント

34ページをお読みください。

カメライベント

35ページをお読みください。

VD2

弊社製カメラの映像を表示する際の同期信号です。VD2をONに設定することによって、映像を切り替えたときに画面が乱れるのを防ぎます（フィールド同期のため、ご使用のモニターによっては画面の乱れを完全に防ぐことができない場合があります）。

ケーブル補償

本機とカメラを接続している同軸ケーブルが長い場合、映像信号が減衰してしまいます。ケーブル補償機能は、この減衰を補正する機能です。

エクスポート

SX650シリーズ設定ツールにおいて、ツアーシーケンスまたはグループシーケンスの設定をCSVファイルに保存する機能です。エクスポートはシーケンスのプログラム単位で行います。

インポート

エクスポートしたCSVファイルをSX650シリーズ設定ツールに読み込む機能です。

もくじ

第1章 はじめに

商品概要	2
付属品をご確認ください	2
本書について	3
商標および登録商標について	3
著作権について	3
免責について	3
用語について	4
安全上のご注意	9
取り扱い上のお願い	11
使用上のお願い	11
設置上のお願い	11
各部の名前とはたらき	13
マトリクススイッチャー／増設ユニット (WJ-SX650／WJ-SX650U)	13
ビデオ入力ボード (WJ-PB65C32)	14
ビデオ出力ボード (WJ-PB65M16)	15

第2章 操作

ご使用になる前に	16
モニターに表示される情報	16
システムコントローラーに表示される情報	17
オペレーターについて	19
システムを起動／終了する	20
電源を入れる／切る	20
ログインする	20
ログアウトする	20
モニターを操作する	21
モニターを選択する	21
モニターロックをかける	21
カメラを操作する	22
カメラを選択する	22
カメラ選択履歴を使ってカメラを切り替える	22
カメラの向きをプリセットポジションに移動する	23
システム内のカメラを一括操作する	23
レコーダーを操作する	24
カメラ映像をシーケンス表示する	26
シーケンスについて	26
ツアーシーケンスを起動する	27
グループシーケンス／プリセットを起動する	27
シーケンス動作を一時停止する	28
シーケンス動作を停止する	28

第3章 アラーム発生時の動作と操作

アラームについて	29
アラーム動作について	30
ビデオロスについて	30
アラーム動作中の操作について	31
アラームを確認して映像を操作する	31
アラームを解除／抑止する	32
アラームを解除する	32
アラームを抑止する	32
アラームの履歴を表示する	33

第4章 タイマー機能

タイマー機能の概要	34
タイマーイベント機能について	34
カメライベント機能について	35

第5章 ターミナルモードでの操作

ターミナルモードでの操作	36
機能・操作方法一覧	36
操作メニュー一覧 (WV-CU650)	47

第6章 ターミナルモード以外の操作

ターミナルモード以外の操作	48
PS・Dataモードで操作する	48
PS・Dataモードのコントローラーに本機を複数台接続する	49
レコーダーのブラウザーから操作する	49
PCから操作する	49

第7章 工事

設置のしかた	50
必要なボード枚数を確認する	50
ビデオ入力ボード (メイン基板) のスイッチを設定する	51
ビデオ出力ボード (メイン基板) のスイッチを設定する	52
ビデオ入力ボード／ビデオ出力ボードを取り付ける	53
ボードの取り付けかた	54
ラックマウントのしかた	55

接続のしかた.....	56
システムの基本接続例	56
システムの拡張接続例	57
増設ユニットを接続する	59
カメラを接続する	60
RS485カメラを接続する	60
モニターを接続する	62
PCを接続する	62
レコーダーを接続する	63
レコーダーに必要な設定	68
システムコントローラーを接続する	69
アラームセンサーを接続する	71
その他の外部機器を接続する	72
システムの状態を確認する	73

第8章 設定

設定の流れ	75
SX650シリーズ設定ツールで設定する	77
必要なPC環境	77
インストール/アンインストール	77
起動する	78
操作画面について	79
チップヘルプについて	80
設定項目の工場出荷時の設定	82
本機のセットアップメニューで設定する	85
セットアップメニューの基本操作	85
日付・時刻を設定する [100 日付・時刻]	86
アラームに関する設定を行う [300 アラーム]	87
レコーダーに関する設定を行う [400 レコーダー]	88
システムに関する設定を行う [500 システム]	90
メンテナンス情報を確認する [800 メンテナンス]	94
表示言語を設定する [900 言語]	94

第9章 その他



仕様.....	95
故障かな!?	97
保証とアフターサービス	104

安全上のご注意



必ずお守りください

お使いになる人や他の人への危害、財産への損害を未然に防止するため、必ずお守りいただくことを、次のように説明しています。

■表示内容を見逃して誤った使い方をしたときに生じる危害や損害の程度を、次の表示で区分し、説明しています。

 警告	この表示の欄は、「死亡または重傷などを負う可能性が想定される」内容です。
 注意	この表示の欄は、「傷害を負う可能性または物的損害のみが発生する可能性が想定される」内容です。

■お守りいただく内容の種類を、次の絵表示で区分し、説明しています。（下記は絵表示の一例です。）

	この絵表示は、してはいけない「禁止」内容です。
	この絵表示は、必ず実行していただく「強制」内容です。

警告

工事は販売店に依頼する



工事には技術と経験が必要です。火災、感電、けが、器物損壊の原因になります。

- 必ず販売店にご依頼ください。

異常があるときは、すぐ使用をやめる



煙が出る、臭いが出るなど、そのまま使用すると火災の原因になります。

- ただちに電源プラグを抜いて、販売店にご連絡ください。

分解しない、改造しない



火災や感電の原因になります。

分解禁止

- 修理や点検は、販売店にご依頼ください。

機器の上に水などの入った容器を置かない



水などが中に入った場合、火災や感電の原因になります。

水ぬれ禁止

- ただちに電源プラグを抜いて、販売店にご連絡ください。

異物を入れない



禁止

水や金属が内部に入ると、火災や感電の原因になります。

不安定な場所に置かない



禁止

落下によるけがの原因になります。

配線は正しく行う



ショートや誤配線により、火災の原因になります。

雷のときは工事・配線をしない



禁止

火災や感電の原因になります。

ぬれた手で、電源プラグの抜き差しはしない



ぬれ手禁止

感電の原因になります。

安全上のご注意（つづき）

警告

電源コード・電源プラグを破損するよう なことはしない

（傷つけたり、加工したり、熱器具に近づけたり、無理に曲げたり、ねじったり、引っ張ったり、重いものを載せたり、束ねたりしない）



傷んだまま使用すると、感電・ショート・火災の原因になります。

禁止

- コードやプラグの修理は販売店にご相談ください。

電源プラグは根元まで確実に差し込む



差し込みが不完全ですと、感電や発熱による火災の原因になります。

- 傷んだプラグ、ゆるんだコンセントは使用しないでください。

電源プラグのほこりなどは定期的にとる



プラグにほこりなどがたまると、湿気などで絶縁不良となり、火災の原因になります。

- 電源プラグを抜き、乾いた布でふいてください。

コンセントや配線器具の定格を超える使 い方や、交流100 V以外での使用はし ない



たこ足配線などで、定格を超えると、発熱による火災の原因になります。

禁止

アースを確実に取り付ける



本機の電源プラグはアース端子付き2芯プラグです。アースは確実に行ってご使用ください。アースを取り付けないと、故障や漏電のときに、感電するおそれがあります。

- アース工事は販売店にご相談ください。（アース工事費は、本製品の価格には含まれていません）

注意

通風孔をふさがない



内部に熱がこもり、火災や故障の原因になります。

禁止

振動や強い衝撃を与えない



火災や感電、故障の原因になります。

禁止

湿気やほこりの多い場所に設置しない



火災や感電、故障の原因になります。

禁止

リチウム電池は同一型名または同等品と交換する



異なる型の電池を使用すると、発熱、破裂、発火の原因になります。

- 交換は必ず販売店にご依頼ください。

取り扱い上のお願ひ

⚠ 警告 ⚠ 注意 に記載されている内容とともに以下の事項をお守りください。

使用上のお願ひ

使用電源は

AC100 Vです。

消費電力の大きな機器（コピー機、空調機器など）と同じコンセントから電源をとらないでください。また、水滴または水沫のかからない状態で使用してください。

使用温度範囲は

-10℃～+50℃です（常時通電状態でお使いになる場合）。

この温度範囲以外で使用すると内部の部品に悪影響を与えたり、誤動作の原因になることがあります。周囲温度が-10℃～0℃で電源を入れると、内部温度が上昇するまで通常操作が行えないことがあります。このときは、通電状態のまましばらくお待ちください。約10分ほどで通常操作が可能になります。

電源スイッチについて

本機の電源スイッチは前面パネル内部にあります。電源スイッチを切っても、電源からは遮断されません。電源を遮断する場合、ACコンセントから本機の電源プラグを抜くか、電源制御ユニット使用時は電源制御ユニットの電源を切ってください。

内蔵バックアップ電池について

- 初めて使用するときは、48時間以上の連続通電を行い、内蔵のバックアップ電池（リチウム電池）を充電してください。電池の充電が不十分ですと、停電があったときに内部時計の時刻が狂ったり、停電前の動作状態に正しく戻れない場合があります。
- 内蔵バックアップ電池の寿命は約5年です（使用条件によって短くなる場合があります）。5年を目安に交換してください（ただし、この期間はあくまでも交換の目安であり、部品の寿命を保証するものではありません）。寿命をすぎると、電源を切った際に時刻設定の内容などが保存されません。
- 内蔵バックアップ電池を交換する際は、お買い上げの販売店にご相談ください。

お手入れについて

- 電源を切り、乾いた柔らかい布でふいてください。ほこりがとれにくいときは、水で薄めた台所用洗剤（中性）を柔らかい布にしみこませ、固く絞ってから軽くふいてください。

そのあと、乾いた柔らかい布で、洗剤成分を完全にふき取ってください。

- シンナーやベンジンなど、揮発性のものは使用しないでください。
- 化学ぞうきんをご使用の際は、その注意書きに従ってください。

設置上のお願ひ

工事は販売店の方が行ってください。

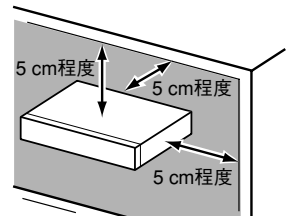
本機は、電気設備基準による施行を行ってください。

以下の場所には設置しないでください

- ①直射日光の当たる場所
- ②振動の多い場所や衝撃が加わる場所
- ③スピーカーやテレビ、磁石など、強い磁力を発生するものの近く
- ④結露しやすい場所、温度差の激しい場所、水気（湿気）の多い場所
- ⑤厨房など蒸気や油分の多い場所
- ⑥傾斜のある場所

横置き（水平）に設置してください

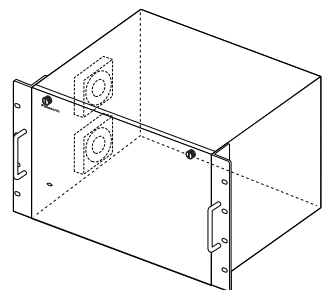
縦置きや傾けて設置しないでください。段積みする際は、上下の間隔を5 cm程度空けてください。



放熱について

内部に熱がこもると、故障の原因となりますので、次のことに注意してください。

- 放熱ファンの吹き出し口近くや通風口を壁やラック、布などでふさがれないでください。ほこりなどで通風口がふさがれないように、定期的にお手入れしてください。
- 放熱ファンは消耗品です。約30 000時間を目安に交換してください。交換は販売店にご依頼ください。放熱ファンを交換する際、本体が熱くなっている可能性がありますので、注意してください。
- 機器の側面、上面、後面は壁面から5 cm程度空けてください。また、前面にある空気吸い込み口から空気を吸い込み、機器内部を冷却していますので、この空気吸い込み口をふさがないようにしてください。



取り扱い上のお願い（つづき）

雑音源は避ける

電灯線など雑音源にケーブルを近づけると、映像が乱れる場合があります。そのときは雑音源からできるだけ離すように配線する、または本機の位置を変えてください。

強い電界、磁界は避ける

テレビやラジオの送信アンテナ、モーターやトランスなどの強い電界、磁界の近くでお使いになると、影響を受けて雑音が入ったり映像が曲がったりすることがあります。このような場合、同軸ケーブルに専用の薄銅電線管をもうけて通線してください。

アース（接地）について

ご使用前に、アースが正しく確実に取られているか確認してください。

電源について

アース接続は、必ず電源プラグを主電源につなぐ前に行ってください。また、アース接続を外す場合は、必ず電源プラグを主電源から切り離してから行ってください。

ボードを扱う前に

ボードを扱う前に、マトリクススイッチャーの金属ケース部に手で触れて、人体の静電気を「放電」させてください。静電防止の「リストストラップ」（手首の輪）を装着すると、より安全です。

表示について

本機の識別および電源、その他の表示は機器後面をお読みください。

ラックについて

本機を取り付けるラックは次のいずれかを使用してください。

- スタンダードラック : WU-RS71
(収納ユニット数 29U)
- ロングラック : WU-RL76
(収納ユニット数 41U)
- EIA規格相当品 : EIA19型奥行450 mm
以上

ラックに取り付けるときは

- 車載用など、振動の激しい場所では使用しないでください。
- ラックの内部温度が+45℃以上にならないよう、十分に換気をしてください。

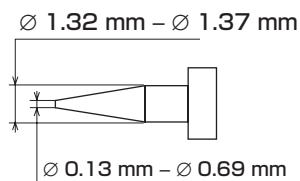
BNCケーブル接続時

機器の設置時、本機後面のBNC端子に市販のBNCケーブルを使って接続する場合、指定の規格合格品を使用してください。

- 適合プラグ JIS : C5412
※規格番号末尾は改定されている場合があります。



推奨適合プラグのピン形状



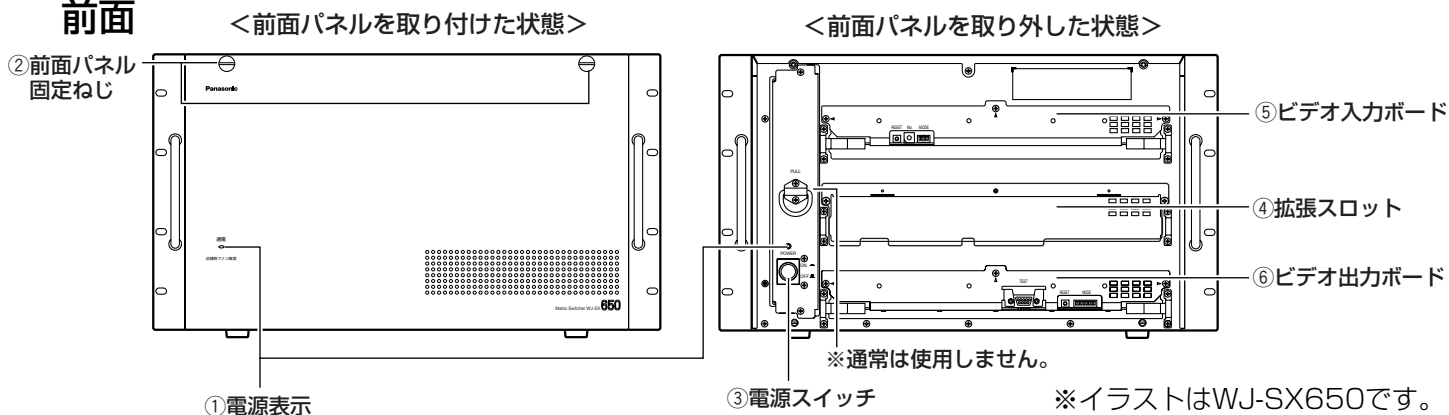
重要

- 指定外のプラグを使用した場合、接触不良などの不具合が発生する可能性がありますので、適合プラグを使用してください。本体側コネクタを破損するおそれがあります。

各部の名前とはたらき

マトリクススイッチャー／増設ユニット (WJ-SX650/WJ-SX650U)

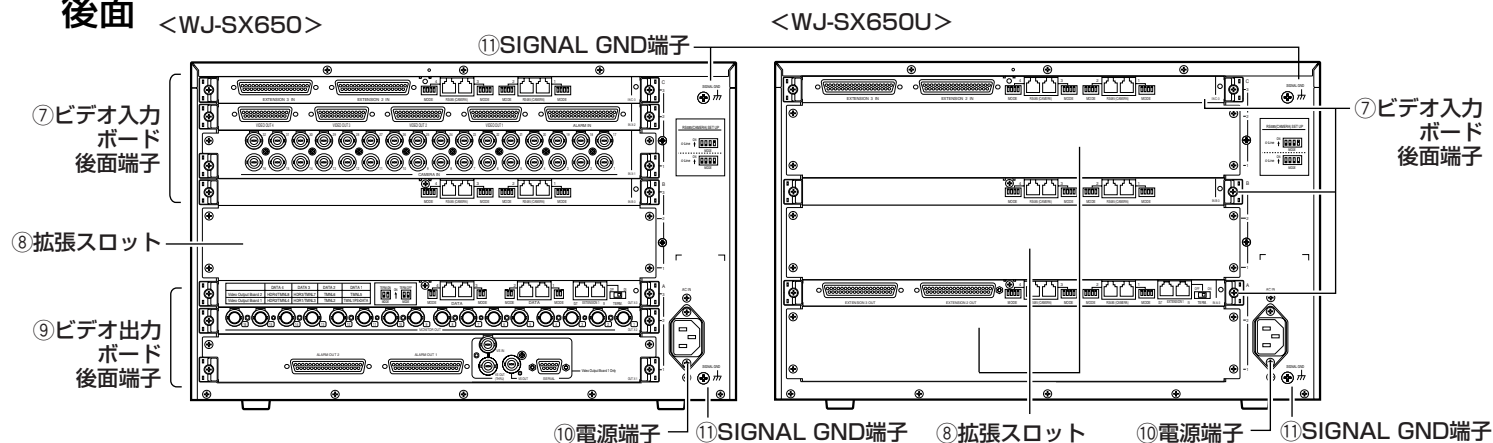
前面



- ①電源表示 : 電源が入っているときに点灯します。ファン異常時は点滅します。(P97ページ)
- ②前面パネル固定ねじ : 電源スイッチを操作したり、内部のスロットへ基板を取り付けたりするとき、このねじを回して前面パネルを取りはずします。
- ③電源スイッチ
- ④拡張スロット : 別売りのビデオ入力ボード (WJ-PB65C32) のメイン基板またはビデオ出力ボード (WJ-PB65M16) のメイン基板を装着します。
WJ-SX650Uの場合はビデオ入力ボードのメイン基板のみを装着します。
- ⑤ビデオ入力ボード※ : ビデオ入力ボードのメイン基板が装着されています。カメラやアラームセンサーなどを制御するボードです。スイッチの詳細は、「ビデオ入力ボード (WJ-PB65C32)」(P14ページ)をお読みください。
- ⑥ビデオ出力ボード※ : ビデオ出力ボードのメイン基板が装着されています。モニターやアラーム出力などを制御するボードです。スイッチの詳細は、「ビデオ出力ボード (WJ-PB65M16)」(P15ページ)をお読みください。

※WJ-SX650Uの場合、⑤、⑥は拡張スロットです。

後面

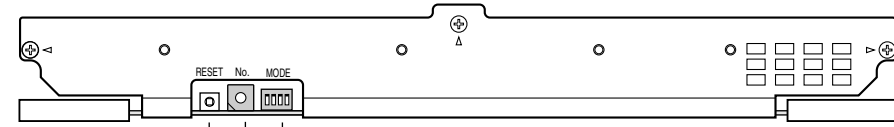


- ⑦ビデオ入力ボード後面端子 : ビデオ入力ボードの後面基板が装着されています。詳細は「ビデオ入力ボード (WJ-PB65C32)」(P14ページ)をお読みください。
※IN A-3/IN B-3/IN C-3基板は、別売りのビデオ入力ボードを拡張スロットに装着したときのみ使用できます。
- ⑧拡張スロット : 別売りのビデオ入力ボード (WJ-PB65C32) の後面基板またはビデオ出力ボード (WJ-PB65M16) の後面基板を装着します。
WJ-SX650Uの場合はビデオ入力ボードの後面基板 (2枚) を装着します。
- ⑨ビデオ出力ボード後面端子 : ビデオ出力ボードの後面基板が装着されています。詳細は「ビデオ出力ボード (WJ-PB65M16)」(P15ページ)をお読みください。
- ⑩電源端子 : 付属の電源コードを接続します。
- ⑪SIGNAL GND端子 : 本機のSIGNAL GND端子とシステム中の他のSIGNAL GND端子を接続してアースを取ってください。アースを取らないと発振したり、ノイズが出るなど不具合の原因となる場合があります。

ビデオ入力ボード (WJ-PB65C32)

ビデオ入力ボードは、前面から挿入するメイン基板1枚と、後面から挿入する後面基板3枚とで構成されます。

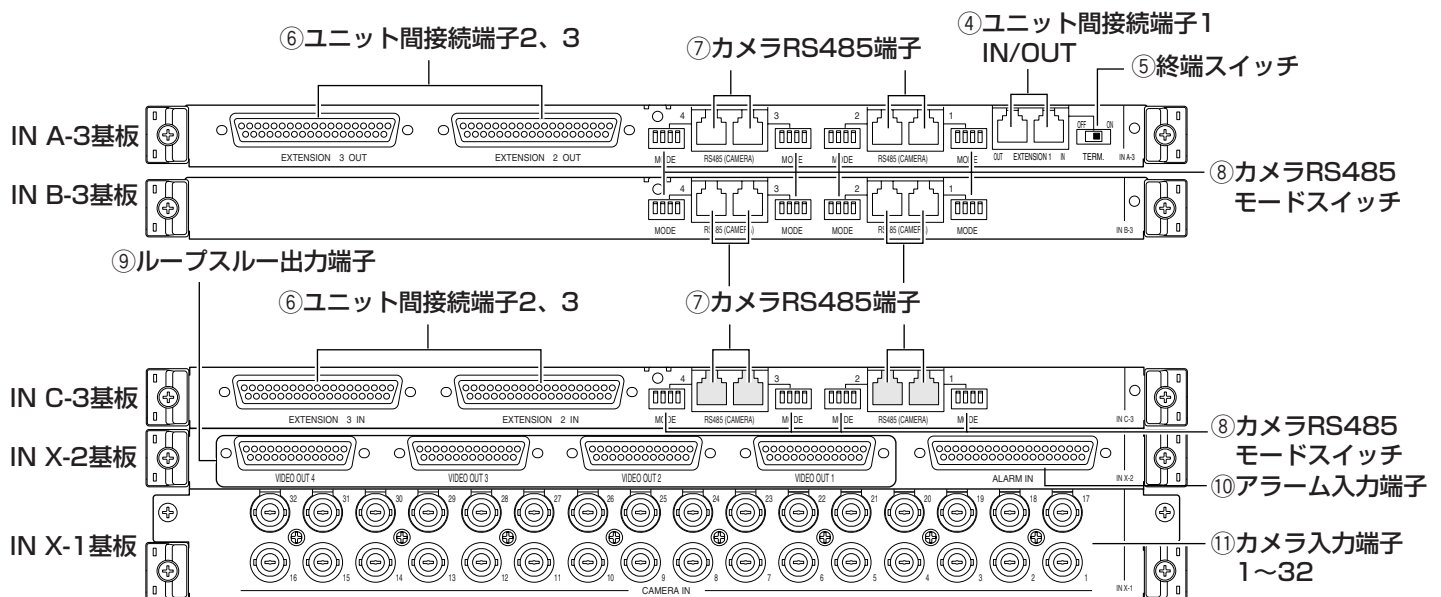
前面



③リセットスイッチ ②モードスイッチ
①ボード番号設定スイッチ

- ①ボード番号設定スイッチ : 詳細は「ビデオ入力ボード (メイン基板) のスイッチを設定する」(P.51ページ)をお読みください。
- ②モードスイッチ : 4ビットともすべて「OFF」のままで使用してください。
- ③リセットスイッチ : このボードだけをリセットしたい場合に押します。通常、使用する必要はありません。

後面



IN A-3/IN B-3/IN C-3基板

WJ-SX650およびWJ-SX650Uに初めから装着されています (IN A-3基板はWJ-SX650Uのみに装着)。別売りのビデオ入力ボードには入っていません。

- ④ユニット間接続端子1 IN/OUT : 増設ユニットを接続します。
- ⑤終端スイッチ : ユニット間接続端子1④を使用する場合の終端スイッチです。
- ⑥ユニット間接続端子2、3 : 増設ユニットを接続します。
- ⑦カメラRS485端子 : RS485通信を使ってカメラを制御する場合に使用します。
- ⑧カメラRS485モードスイッチ : カメラRS485端子⑦を使用する場合、通信モードを切り替えます。

IN X-2基板

- ⑨ループスルー出力端子 : カメラ入力端子⑪に入力された映像のループスルー出力です。
- ⑩アラーム入力端子 : ドアスイッチなど、アラームセンサーを接続します。

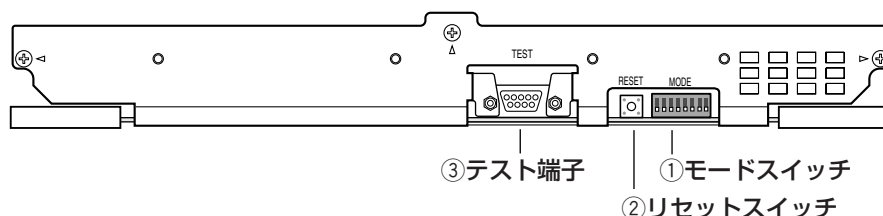
IN X-1基板

- ⑪カメラ入力端子1~32 : カメラやレコーダーからの映像信号を入力します。

ビデオ出力ボード (WJ-PB65M16)

ビデオ出力ボードは、前面から挿入するメイン基板1枚と、後面から挿入する後面基板3枚とで構成されます。

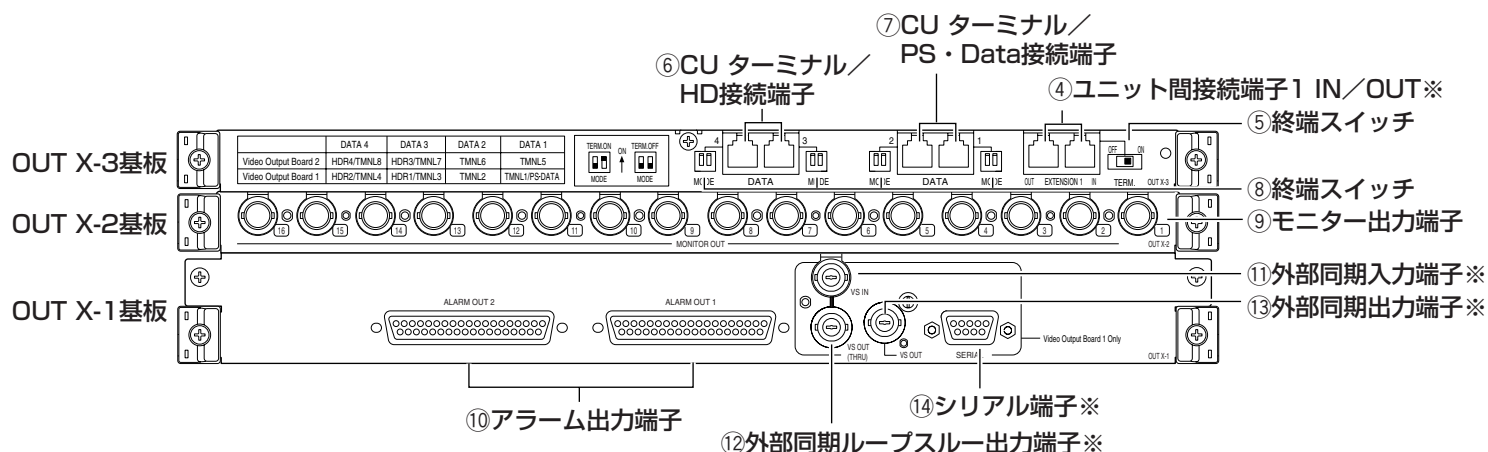
前面



- ①モードスイッチ : 詳細は、「ビデオ出力ボード (メイン基板) のスイッチを設定する」(P.52ページ)をお読みください。
- ②リセットスイッチ : 通常は使用しません。
- ③テスト端子 : 通常は使用しません。何も接続しないでください。

後面

OUT X-1基板、OUT X-2基板、OUT X-3基板の3種類の基板で構成されています。



OUT X-3基板

- ④ユニット間接続端子1 IN/OUT : 増設ユニットを接続します。
- ⑤終端スイッチ : ユニット間接続端子1④を使用する場合の終端スイッチです。
- ⑥CUターミナル/HD接続端子 : システムコントローラーまたはレコーダーを接続します。
- ⑦CUターミナル/PS・Data接続端子 : システムコントローラーを接続します。
- ⑧終端スイッチ : ⑦、⑧の端子を使用する場合の終端スイッチです。

OUT X-2基板

- ⑨モニター出力端子 : モニターを接続します。

OUT X-1基板

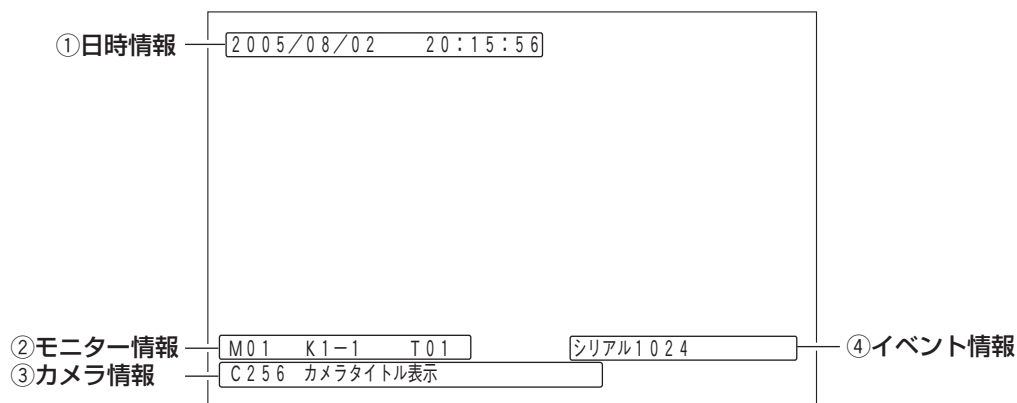
- ⑩アラーム出力端子 : アラーム出力、アラーム復帰入力、時刻同期入出力用端子です。
- ⑪外部同期入力端子 : 外部からの映像同期信号を入力します。
- ⑫外部同期ループスルー出力端子 : ⑪に入力した信号が出力されます。
- ⑬外部同期出力端子 : 外部機器に対して映像同期信号を出力します。⑪に信号が入力されている場合は、これと同期した信号が出力されます。⑪に信号が入力されていない場合は、内部生成タイミングで同期信号が出力されます。
- ⑭シリアル端子 : PCと接続します。

※①モードスイッチが「ビデオ出力ボード2」側に設定されている場合、④、⑪、⑫、⑬、⑭は使用できません。

ご使用になる前に

この「第2章 操作」では、システムコントローラーをターミナルモードで使用する場合の操作について説明しています。システムコントローラーをPS・Dataモードで使用する場合の操作については、各システムコントローラーの取扱説明書をお読みください。また、PS・Dataモードで使用する場合の注意事項については、「第6章 ターミナルモード以外の操作」(P.48ページ)で説明していますので、あわせてお読みください。

モニターに表示される情報



①日時情報

現在の日付時刻が表示されます。
サマータイム中は、時刻の前に「*」が表示されます。
例：2005/08/02 *20:15:56
※レコーダー選択中は日付時刻は表示されません。

②モニター情報

- モニター番号
 - ・M01～32 : モニター番号
(モニターロック時は反転表示)
- コントローラー情報
モニターを選択している機器が表示されます。
 - ・K1-1～K8-4 : システムコントローラーをターミナルモードで使用する場合
(1つ目の数字はデータポートのTMNL番号、2つ目の数字はコントローラー番号)
 - ・PSD : システムコントローラーをPS・Dataモードで使用する場合
 - ・PC : シリアル端子に接続されているPC
 - ・/T001～128 : タイマーイベント
- シーケンス番号
起動しているシーケンス情報が表示されます。
 - ・T01～32 : ツアーシーケンス番号
 - ・G01～32 : グループシーケンス番号
※シーケンスポーズ中は後ろに「P」が付きます。

③カメラ情報

- カメラ番号
 - ・C001～999 : カメラ番号
 - ・R01～16 : レコーダー番号
- カメラタイトル
設定したカメラタイトルが表示されます。
カメラタイトルの設定は、SX650シリーズ設定ツールの [カメラ] - [カメラタイトル] 画面で行います。

④イベント情報

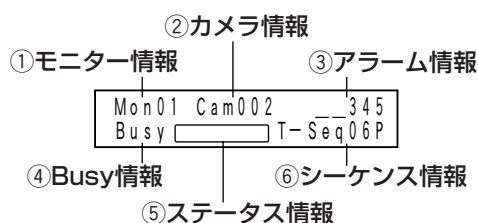
- ・端子001～256
: 端子アラームが発生 (数字は、ビデオ入力ボードのアラーム入力端子に入力したアラーム信号の番号)
- ・カメラ001～999
: カメラアラームが発生 (数字は、アラーム信号が発生したカメラの番号)
- ・レコーダー001～999
: レコーダーアラームが発生 (数字は、アラーム信号が発生したレコーダー内のカメラの番号)
- ・シリアル0001～1024
: シリアルアラームが発生 (数字は、シリアルコマンドにおけるアラームの番号)
- ・ビデオロス001～999
: ビデオロスが発生 (数字は、ビデオロスが発生したカメラの番号)
- ・アラーム抑止 : アラームを抑止中

補足

- アラーム確認状態 (P.31ページ) の場合、イベント情報が反転表示になります。
- 複数のアラームが発生した場合、イベント情報の後ろに「*」が付きます。
- アラームイベントにおいて表示モードの設定をOFFにしたアラームが発生した場合、イベント情報の後ろに「#」が付きます。
- カメライベントで自動追尾がスケジューリングされている間は、カメラ番号の後ろに「#」が付きます。
- ①～④の表示情報は表示のON/OFFや表示位置の変更を一括または個別で行うことができます。詳細は「機能・操作方法一覧」(P.36ページ)をお読みください。

システムコントローラーに表示される情報

WV-CU650



①モニター情報

- ・ Mon01～32 : モニター番号

②カメラ情報

- ・ Cam001～999 : カメラ番号
- ・ C-P0001～9999 : カメラポジション番号

③アラーム情報

- ・ HDR01～16 : レコーダー番号
- ・ Pre000～256 (3秒間表示)
: プリセットポジション
(Pre000はホームポジション時)
- ・ T-A0001～0256 : 端子アラーム
- ・ C-A0001～0999 : カメラアラーム
- ・ R-A0001～0999 : レコーダーアラーム
- ・ S-A0001～1024 : シリアルアラーム
- ・ V-A0001～0999 : ビデオロス

④Busy情報

- ・ Busy+モニター番号 (点滅表示)
: 優先度の高いオペレーターにモニターを選択された場合 (モニタービジー)
※この状態になると、モニター・カメラ・レコーダーを操作できなくなります。
- ・ Busy+カメラ/レコーダー番号 (点滅表示)
: 優先度の高いオペレーターと同じカメラ/レコーダーを選択している場合 (カメラ/レコーダービジー)
※この状態になると、カメラ/レコーダーを操作できなくなります。

⑤ステータス情報

- ・ Alarm (点滅表示) : アラーム発生中
- ・ Alarm (点灯表示) : アラーム確認状態
(☞31ページ)
- ・ Memory+プリセットポジション番号 (3秒間の点滅表示)
: プリセット登録時

⑥シーケンス情報

- ・ T-Seq01～32 : ツアーシーケンス番号
- ・ G-Seq01～08 : グループシーケンス番号
※シーケンスポーズ中は後ろに「P」が付きます。
- ・ G-Seq09～32 : グループプリセット番号
※カメラを操作すると表示が消えます。
- ・ Invalid (3秒間の点滅表示)
: 不正な数値を入力した場合のエラー表示
- ・ Not Avail (3秒間の点滅表示)
: 優先度が低くてモニターを選択できなかった場合、設定されていないモニターからグループシーケンス/プリセットを起動させようとした場合のエラー表示
- ・ Prohibited (3秒間の点滅表示)
: オペレーターの制限によって操作できなかった場合のエラー表示

補足

- システムコントローラーのメニュー機能で、アラーム発生時・エラー発生時・キー操作時にブザーを鳴らすよう設定することができます。設定のしかたは、システムコントローラーの取扱説明書をお読みください。

ご使用になる前に (つづき)

WV-CU360C



①モニター情報

- ・ 01～32 : モニター番号

②カメラ・レコーダー・シーケンス情報

- ・ 001～999 : カメラ番号
- ・ H01～16 : レコーダー番号
- ・ t01～32 : ツアーシーケンス番号
- ・ r01～08 : グループシーケンス番号
※シーケンスポーズ中は「t」および「r」が「P」に変わります。
- ・ r09～32 : グループプリセット番号
※カメラを操作すると表示が消えます。

③その他の情報

その他、画面全体で以下の情報を表示します。

- ・ A0001～1024 (点滅表示)
: 端子アラーム (256番まで)
カメラアラーム (999番まで)
レコーダーアラーム (999番まで)
シリアルアラーム (1 024番まで)
ビデオロス (999番まで)
※アラーム確認状態 (P.31ページ) のときは点灯表示になります。
- ・ Pt000～256 (3秒間表示)
: プリセットポジション
(Pre000はホームポジション時)
- ・ Pr001～Pr256 (3秒間表示)
: プリセット登録時

④ランプ表示

- ・ 「モニター番号」と「待機」の表示ランプが点灯
: 優先度の高いオペレーターにモニターを選択された場合 (モニタービジー)
※この状態になると、モニター・カメラ・レコーダーを操作できなくなります。
- ・ 「カメラ番号」と「待機」の表示ランプが点灯
: 優先度の高いオペレーターと同じカメラ/レコーダーを選択している場合 (カメラ/レコーダービジー)
※この状態になると、カメラ/レコーダーを操作できなくなります。
- ・ 「禁止」の表示ランプが点灯
: ・ 不正な数値を入力した場合
・ 優先度が低くてモニターを選択できなかった場合
・ 設定されていないモニターからグループシーケンス/プリセットを起動させようとした場合
・ オペレーターの制限によって操作できなかった場合

オペレーターについて

本機を操作するには、あらかじめオペレーターを登録し、本機にログインする必要があります。オペレーターの登録は、SX650シリーズ設定ツールの [オペレーター] - [オペレーター] 画面で行います。

お買い上げ時は、以下のオペレーターが登録されています。

オペレーター番号	ユーザーID	パスワード	レベル	優先度	カメラ制限	レコーダー制限
1	650	650	1	1	全カメラ [表示・操作]	全レコーダー [表示・操作]
2	1	12345	1	1	全カメラ [表示・操作]	全レコーダー [表示・操作]
3	100	100	2	5	全カメラ [表示・操作]	全レコーダー [表示・操作]
4	101	101	3	10	全カメラ [表示・操作]	全レコーダー [表示・操作]
5	102	102	4	30	全カメラ [表示・操作]	全レコーダー [表示・操作]
6	103	103	5	50	全カメラ [表示・操作]	全レコーダー [表示・操作]

- **オペレーター番号** : オペレーターを登録する番号です。オペレーターは59人まで登録できます。
- **ユーザーID** : 本機を操作するオペレーターの名前です。5けたまでの数字で設定できます (00000、99999以外)。
- **パスワード** : 5けたまでの数字で設定できます。ログイン時には、ユーザーIDとパスワードがチェックされます。
※不正使用を防止するため、お買い上げ時に設定されているパスワードは必ず変更してください。
- **レベル** : 設定されたレベルによって操作できる機能が制限されます。レベルは「1～5」の範囲で設定できます。数字が小さいほどレベルが高くなり、「1」が最上位のレベルになります。各レベルで操作できる機能の設定は、SX650シリーズ設定ツールの [オペレーター] - [レベル] 画面で行います。
- **優先度** : 他のオペレーターと同じモニター、カメラ、レコーダーを選択するときの優先度です。優先度は「1～99」の範囲で設定できます。数字が小さいほど優先度が高くなり、「1」が最高の優先度になります。
- **カメラ制限** : 各カメラに対して、表示・操作の許可/禁止を設定できます。
 - ・表示・操作 : 選択したカメラをモニターに表示し、操作することができます。
 - ・表示 : 選択したカメラをモニターに表示できます。操作はできません。
 - ・ -- : 選択したカメラを表示・操作することはできません。
- **レコーダー制限** : 各レコーダーに対して、表示・操作の許可/禁止を設定できます。
 - ・表示・操作 : 選択したレコーダーをモニターに表示し、操作することができます。
 - ・表示 : 選択したレコーダーをモニターに表示できます。操作はできません。
 - ・ -- : 選択したレコーダーを表示・操作することはできません。

<モニター制限>

このほか、各モニターに対して操作の許可/禁止を設定できます。モニター制限はデータポートごとに設定されるため、同じデータポートからログインするオペレーターのモニター制限は共通になります。ただし、シリアル端子からPCでログインするオペレーターには適用されません。

モニター制限の設定は、SX650シリーズ設定ツールの [コントローラー] - [モニター制限] 画面で行います。

システムを起動／終了する

電源を入れる／切る

本機の電源を入れるときは、前面パネル内の電源スイッチを押します。

システムコントローラー、レコーダーの電源の入れかたについては、各機器の取扱説明書をお読みください。

システムを終了するときには、電源を入れるときと同じ手順で各機器の電源を切ります。

ログインする

あらかじめ登録されているオペレーターでログインすると、そのオペレーターの権限で操作できます。

各機器の電源を入れると、システムコントローラーのディスプレイにログイン待ち画面が表示されます。

WV-CU650

<ログイン待ち画面>

```
Terminal Mode  
No User
```

- 1 [テンキー] でユーザーIDを入力し、
[カメラ (セット)] ボタンを押します。
- 2 [テンキー] でパスワードを入力し、[カメラ
(セット)] ボタンを押します。

```
Mon-- Cam---
```

- 3 ログイン状態になります。

WV-CU360C

<ログイン待ち画面>

- 1 [テンキー] でユーザーIDを入力し、
[カメラ (セット)] ボタンを押します。
- 2 [テンキー] でパスワードを入力し、[カメラ
(セット)] ボタンを押します。

- 3 ログイン状態になります。

補足

- 手順2でユーザーID、パスワードを間違えて入力した場合や、5秒間入力がない場合はログイン待ち画面に戻ります。

ログアウトする

本機の操作を終了するときやオペレーターを変更するときには、ログアウトする必要があります。

WV-CU650

- 1 ログイン状態で [SHIFT] ボタンを押しながら
[ログアウト] ボタンを押します。
→ログイン待ち画面に戻ります。

WV-CU360C

- 1 ログイン状態で [SHIFT] ボタンを押しながら
[ログアウト] ボタンを押します。
→ログイン待ち画面に戻ります。

重要

- オートログイン、オートログアウトさせたい場合、あらかじめ設定が必要です。設定は、SX650シリーズ設定ツールの [コントローラー] - [オートログイン・ログアウト] 画面で行います。オートログイン・オートログアウトはデータポートごとに設定されるため、同じデータポートに接続するコントローラーで共通の設定になります。
- オートログインとオートログアウトを両方設定した場合、ログアウト後に自動的にログインするため、モニター未選択状態に戻すことができます。

モニターを操作する

ここでは、モニターを操作するまでの流れを、代表的な機能を例として説明しています。
その他のモニターに対する操作については、「機能・操作方法一覧」(P.36ページ)をお読みください。

モニターを選択する

モニターを選択することによって、カメラの映像を表示したり、セットアップを行うことができます。

WV-CU650	WV-CU360C
<p>1 [テンキー] でモニター番号を入力し、 [モニター (ESC)] ボタンを押します。</p>	<p>1 [テンキー] でモニター番号を入力し、 [モニター (ESC)] ボタンを押します。</p>
<p>2 指定したモニターが選択されます。</p>	<p>2 指定したモニターが選択されます。</p>

以降、モニターに対する操作は、操作したいモニターを選択した状態から行います。

重要

- オペレーターがログアウトしたり他のモニターに移動しても、モニターに表示されているカメラの映像やシーケンス動作は継続されます。

モニターロックをかける

オペレーターがログアウトしたり、モニターを変更したりする際に、選択しているモニターにオペレーターの優先度を保持し、そのモニターおよび表示しているカメラを他のオペレーターが操作できないようにします。

WV-CU650	WV-CU360C
<p>1 [モニターロック] ボタンを押します。 →モニターロックがかかります。 再度ボタンを押すと、ロックは解除されます。</p>	<p>1 [SHIFT] ボタンを押しながら [モニターロック] ボタンを押します。 →モニターロックがかかります。 再度ボタンを押すと、ロックは解除されます。</p>

重要

- モニターロックは、再度モニターを選択した時点で解除されます。優先度の高いオペレーターがモニターを選択した場合も同様に解除されます。

カメラを操作する

ここでは、カメラを操作するまでの流れを、代表的な機能を例として説明しています。
その他のカメラに対する操作については、「機能・操作方法一覧」(P.36ページ)をお読みください。

カメラを選択する

カメラを選択することによって、選択したカメラの映像をモニターに表示させることができます。

WV-CU650

Mon 32 Cam... __ 999

- 1 [テンキー] でカメラ番号を入力し、
[カメラ (セット)] ボタンを押します。

Mon 32 Cam 999

- 2 指定したカメラが選択され、モニターにカメラの映像が表示されます。

WV-CU360C

88888

- 1 [テンキー] でカメラ番号を入力し、
[カメラ (セット)] ボタンを押します。

32888

- 2 指定したカメラが選択され、モニターにカメラの映像が表示されます。

以降、カメラに対する操作は、操作したいカメラを選択した状態から行います。

カメラ選択履歴を使ってカメラを切り替える

オペレーターがカメラ選択やカメラポジション選択を行うと、その操作がカメラ選択履歴として10件まで保存されます。このカメラ選択履歴を使って、過去に選択したカメラやカメラポジションを選択できます。

WV-CU650

- 1 [プレビュー] ボタンを押しながら [-] / [+] ボタンを押します。
→1つ前/後に選択したカメラの映像に切り替わります。

WV-CU360C

- 1 操作できません。

補足

- カメラ選択履歴を使って映像を切り替えているときに、新たにカメラ選択を行うと、履歴が更新されます。
- 別のモニターに移動すると、履歴は消去されます。

カメラの向きをプリセットポジションに移動する

あらかじめ登録されたプリセットポジションにカメラの向きを移動します。プリセットポジションの登録のしかたは、「機能・操作方法一覧」(P.36ページ)をお読みください。

WV-CU650

Mon 32 Cam 999 ___64

- 1 [テンキー] でプリセット番号を入力し、
[プリセット] ボタンを押します。

Mon 32 Cam 999 Pre 64

- 2 カメラの向きが、指定したプリセットポジション
に移動します。

WV-CU360C

888884

- 1 [テンキー] でプリセット番号を入力し、
[プリセット] ボタンを押します。

880884

- 2 カメラの向きが、指定したプリセットポジション
に移動します。

補足

- プリセット番号を指定せずに [プリセット] ボタンを押すと、ホームポジションに移動します。ホームポジションの登録については、カメラの取扱説明書をお読みください。
また、グループプリセット機能を使用すると、複数のカメラを同時にプリセット動作させることができます (P.27ページ)。

システム内のカメラを一括操作する

本機に接続されているすべてのカメラに対して以下の操作を一括して行います。

- 一括ホームポジション : カメラの向きをホームポジションに移動する
- 一括外部制御OFF : カメラの外部制御1と外部制御2を「OFF」にする

WV-CU650

- 1 操作メニュー「All CAM Control 010」が表示されるまで [メニュー] ボタンを押します。

All CAM Control 010
Home AUX-Off

- 2 以下のボタンを押して、一括操作を実行します。
 - ・ F1ボタン : 一括ホームポジションを実行
 - ・ F3ボタン : 一括外部制御OFFを実行

WV-CU360C

- 1 操作できません。

重要

- オペレーターの制限によって操作できないカメラに対しては実行しません。

レコーダーを操作する

ここでは、レコーダーを操作するまでの流れを、代表的な機能を例として説明しています。
レコーダーに対するその他の操作については、「機能・操作方法一覧」(P.36ページ)をお読みください。
カメラを選択している状態からは、レコーダーに対して以下の操作を行うことができます。

●録画映像を再生する

(例) 3番カメラの録画映像を再生する

WV-CU650

Mon01 Cam003

- 1 3番カメラが選択されていることを確認し、[再生] ボタンを押します。

Mon01 Cam003 HDR01

- 2 3番カメラが接続されているレコーダーが呼び出され、3番カメラの録画映像が再生されます。

WV-CU360C

00000

- 1 3番カメラが選択されていることを確認し、[再生] ボタンを押します。

00400

- 2 3番カメラに接続されているレコーダーが呼び出され、3番カメラの録画映像が再生されます。

●録画する (マニュアル録画)

[録画] ボタンを押します。

→レコーダーが選択され、マニュアル録画が開始します。録画はレコーダーのマニュアル録画設定に従って行われます。

WV-CU360Cから操作する場合は、事前にレコーダーを選択してください (P.25ページ)。

●多画面表示する

[多画面分割選択] ボタンを押します (WV-CU360Cから操作する場合は [SHIFT] ボタンを押しながら [多画面分割選択] ボタンを押します)。

→レコーダーが選択され、多画面表示に切り替わります。分割形式は指定できません。

●録画映像を検索する

[サーチ] ボタンを押します。

→レコーダーが選択され、検索画面 (日時検索画面・録画イベント画面※1・VMD検索画面※1・マーキング検索画面※1・リスト検索画面※2) が表示されます。

レコーダーで選択しているディスクによって、表示される検索画面は異なります。

各検索画面で再生したい録画映像を選択して再生することができます。操作のしかたは、レコーダーの取扱説明書をお読みください。

※1 WJ-RT416シリーズには対応していません。 ※2 WJ-RT416シリーズのみ。

●最新映像を再生する

[最新映像] ボタンを押します。

→レコーダーが選択され、選択しているカメラの最新の録画映像が再生されます。

WJ-HD300シリーズをご使用の場合は、再生を行ってから [最新映像] ボタンを押してください。

WV-CU360Cからは操作できません。また、WJ-RT416シリーズには対応していません。

重要

- レコーダーの状態によっては正しく動作できない場合があります。その場合は、レコーダーの状態を確認してから再度、操作を行ってください。
- レコーダーの操作を終了し、元のカメラ選択の状態に戻りたいときは、再度カメラを選択してください。再生や検索を行っていた場合は、必ず終了させてから戻してください。

●レコーダーを選択する

レコーダーに対する前ページ以外の操作は、事前にレコーダーを選択することによって行うことができます。
(例) 16番レコーダーのセットアップメニューを開く

WV-CU650

Mon01 Cam003 ___16

- 1 [テンキー] でレコーダー番号を入力し、
[レコーダー] ボタンを押します。
→16番レコーダーが選択されます。

Mon01 Cam241 HDR16

- 2 操作メニュー「System Setup 101」が表示されるまで [メニュー] ボタンを押します。

System Setup 001
On Off

- 3 [F1] ボタンを押します。
→セットアップメニューが表示されます。
[F2] ボタンを押すと、セットアップメニューが終了します。

WV-CU360C

88888

- 1 [テンキー] でレコーダー番号を入力し、
[レコーダー] ボタンを押します。
→16番レコーダーが選択されます。

00000

- 2 [SHIFT] ボタンを押しながら [設定] ボタンを押します。
→セットアップメニューが表示されます。
再度ボタンを押すと、セットアップメニューが終了します。

重要

- 選択したレコーダーが外部の専用モニターに接続されている場合、モニターは黒画表示になり、カメラタイトル表示位置に「レコーダー制御中」と表示されます。接続のしかたは63ページをお読みください。

カメラ映像をシーケンス表示する

シーケンスについて

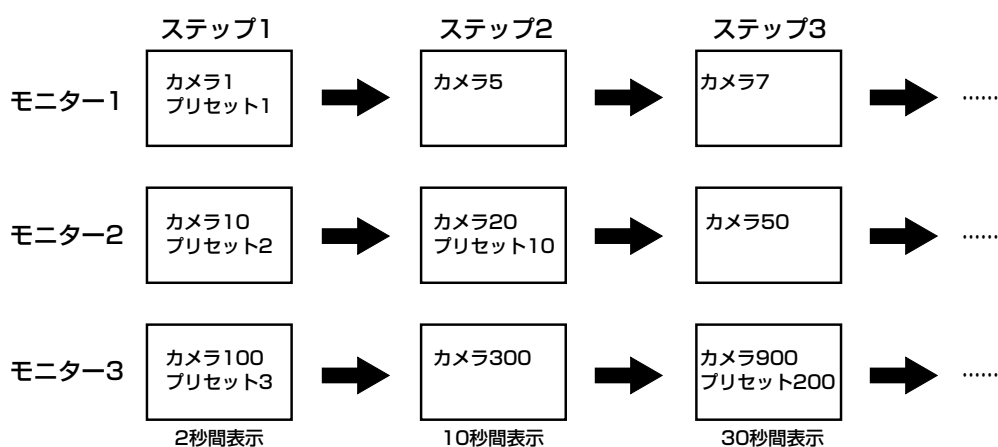
シーケンスとは、カメラの映像を自動的に切り替えて表示する機能です。
シーケンスには以下のものがあります。

ツアーシーケンス

選択しているモニターに、設定された順番に従って自動的にカメラ映像を切り替えて表示します。
ツアーシーケンスは32件まで登録でき、1つのツアーシーケンスには最大64ステップまで設定できます。

グループシーケンス

設定された複数のモニターに、設定された順番に従って自動的にカメラ映像を切り替えて表示します。
グループシーケンスは8件まで登録でき、1つのグループシーケンスには最大32ステップまで設定できます。



グループプリセット

設定された複数のモニターに、カメラ映像を一斉にスポット表示させます。
グループプリセットは24件（グループシーケンス9～32）まで登録できます。

シーケンスの登録は、SX650シリーズ設定ツールの [シーケンス] 画面で行います。
また、各シーケンスのステップごとに以下の項目を設定できます。

設定項目	設定内容	備考
カメラ番号	001～999	登録しているカメラポジションを使って設定することもできます。
プリセット	001～256	
外部制御1/2	ON、OFF、--	
表示間隔	1～30秒	カメラ映像を切り替える間隔です。 ※グループプリセットにはシーケンスステップが無いいため、表示間隔は設定できません。

重要

- シーケンスは起動させたオペレーターの優先度やカメラ制限で動作するため、優先度の高いオペレーターが選択しているカメラや、カメラ制限によって操作できないカメラに対しては、プリセットや外部制御が動作しません。

ツアーシーケンスを起動する

WV-CU650

Mon01 Cam256 ___32

- 1 [テンキー] でシーケンス番号を入力し、
[ツアーシーケンス] ボタンを押します。

Mon01 Cam001
T-Seq32

- 2 指定したツアーシーケンスが起動します。

WV-CU360C

88832

- 1 [テンキー] でシーケンス番号を入力し、
[ツアーシーケンス] ボタンを押します。

08832

- 2 指定したツアーシーケンスが起動します。

グループシーケンス／プリセットを起動する

WV-CU650

- 1 起動したいグループシーケンス／プリセットで設
定しているモニターを選択します。

Mon01 Cam256 ____8

- 2 [テンキー] でシーケンス番号を入力し、[SHIFT]
ボタンを押しながら [グループシーケンス] ボタ
ンを押します。

Mon01 Cam002
G-Seq08

- 3 指定したグループシーケンスが起動します。
シーケンス番号9～32を指定した場合は、グルー
ププリセットが起動します。
グループプリセット操作後は、通常のカメラ選択
状態と変わりません。

WV-CU360C

- 1 起動したいグループシーケンス／プリセットで設
定しているモニターを選択します。

88888

- 2 [テンキー] でシーケンス番号を入力し、
[グループシーケンス] ボタンを押します。

08888

- 3 指定したグループシーケンスが起動します。
シーケンス番号9～32を指定した場合は、グルー
ププリセットが起動します。
グループプリセット操作後は、通常のカメラ選択
状態と変わりません。

重要

- 起動するモニターにモニター制限が設定されていたり、優先度の高いオペレーターが選択している場合、グループシーケンス／プリセットは起動しません。
- グループシーケンスを起動させているモニターのいずれかが、優先度の高いオペレーターに選択された場合、モニタービジーとなり、それらのモニターに対する操作ができなくなります。

シーケンス動作を一時停止する

動作しているツアーシーケンスやグループシーケンスを一時停止させることができます。

グループシーケンスの場合、いずれかのモニターで一時停止させると、各モニターで一斉にシーケンスが一時停止します。

WV-CU650

- 1 [シーケンス一時停止] ボタンを押します。
→シーケンス動作が一時停止します。
再度ボタンを押すと、シーケンスを再開します。

WV-CU360C

- 1 [シーケンス一時停止] ボタンを押します。
→シーケンス動作が一時停止します。
再度ボタンを押すと、シーケンスを再開します。

シーケンス一時停止中は、以下の操作を行うことができます。

- シーケンスのステップを切り替える
[-] / [+] ボタンを押してシーケンスのステップごとにカメラ映像を切り替えます。
- カメラを操作する
表示しているカメラの操作ができます。カメラの操作については22ページをお読みください。

シーケンス動作を停止する

動作しているツアーシーケンスやグループシーケンスを停止させることによって、停止したステップのカメラを選択している状態になります。

グループシーケンスの場合は、いずれかのモニターで停止させると、各モニターで一斉にシーケンスが停止します。

WV-CU650

- 1 [SHIFT] ボタンを押しながら [シーケンス停止] ボタンを押します。
→シーケンス動作が停止します。

WV-CU360C

- 1 [シーケンス停止] ボタンを押します。
→シーケンス動作が停止します。

補足

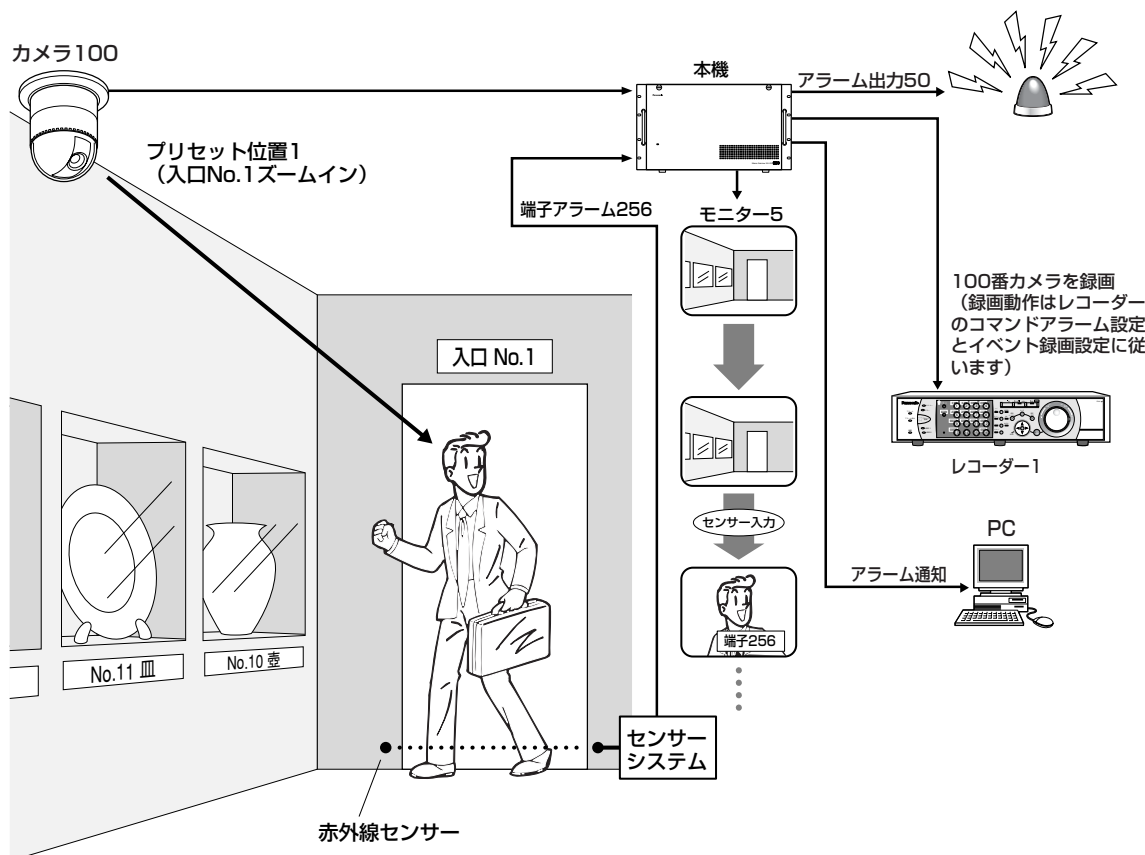
- シーケンス中にカメラ選択を行った場合もシーケンスが停止し、選択したカメラの映像に切り替わります。

アラームについて

本機にアラーム信号（端子アラーム・カメラアラーム・レコーダーアラーム・シリアルアラーム・ビデオロス）が入力されたとき、自動的にツアーシーケンスなどを起動させる（アラームイベント）ことができます。各アラーム信号は、アラームイベントに登録することでアラームとして発生します（アラーム信号の入力が有効になります）。アラームイベントは1 024件まで登録することができます。登録は、SX650シリーズ設定ツールの [アラーム] - [アラームイベント] 画面で行います。

アラームイベントを設定すると、本機にアラームが発生したとき、以下のイベントが実行されます。

- 指定したモニターにアラーム情報を表示します。表示内容については16ページをお読みください。
- 「表示モード」を設定すると、指定したモニターにカメラ映像を表示したり、シーケンスを起動させたりできます（このときの動作を「アラーム動作」、映像を「アラーム映像」と呼びます）。
- 「録画カメラ番号」を設定すると、指定したカメラが接続されているレコーダーに対してイベント録画を行うことができます。録画動作はレコーダーのコマンドアラーム設定とイベント録画設定に従って行われます。詳細は、レコーダーの取扱説明書をお読みください。
- 「アラーム出力」を設定すると、ビデオ出力ボードから信号を出力（アラーム出力）し、接続しているシステム機器にアラームが発生したことを通知したり、警報を鳴らしたりできます。
※アラーム出力端子からのアラーム出力を使用する場合、アラームイベントには1～64番の範囲でアラーム出力を設定してください。65番以降は、シリアル端子からのコマンドのみとなります。シリアル端子からのアラーム出力を使用する場合は、設定が必要です。設定は、SX650シリーズ設定ツールの [通信] - [シリアルコマンド] 画面で行います。
- 接続しているすべてのシステムコントローラーのアラーム表示を点滅させます。
- アラーム情報を履歴に残します。履歴は10 000件まで保存され、最新の1 000件をモニターに表示（☞33ページ）させたり、PCにダウンロードしたりできます。
- 接続しているPCに対してアラーム情報を通知します。設定は、SX650シリーズ設定ツールの [通信] - [シリアルコマンド] 画面で行います。



<端子アラームの設定>

No.	表示モード	スポット		モニター	録画カメラ番号	アラーム出力
		カメラ番号	プリセット			
256	SPOT	100	1	5	100	50

アラーム動作について

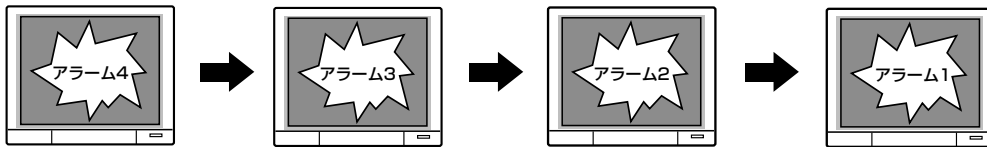
アラーム動作（「表示モード」の設定）は以下の4種類から選択できます。

●スポット

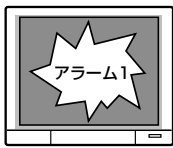
設定したカメラの映像が表示され、プリセットポジションへの移動や外部制御が実行されます。

アラームモード（同じモニターに複数のアラームが発生した場合の映像の表示形式）は、以下の3種類から選択できます（モードに関わらず、すべてのカメラがアラーム状態になります）。設定は、SX650シリーズ設定ツールの「アラーム」 - 「アラーム動作」画面またはセットアップメニューの「300 アラーム」画面で行います。以下の図は、アラーム1→アラーム2→アラーム3→アラーム4の順番にアラームが発生させた場合の表示例です。

- ・シーケンスモード : 新しいアラーム発生順にアラーム映像がモニターにシーケンス表示されます。



- ・最古モード : 最も古いアラーム映像が表示されます。



- ・最新モード : 最も新しいアラーム映像が表示されます。



●ツアーシーケンス

設定したツアーシーケンスが起動します。

●グループシーケンス／プリセット

設定したグループシーケンス／プリセットが起動します。

●OFF

モニターにはアラーム情報のみ表示されます。モニターやカメラはアラーム状態になりません。

重要

- ツアーシーケンスやグループシーケンス／プリセットを設定したアラームが発生すると、そのモニターに動作していた古いアラームはリセットされます。スポットを設定した場合も、同じモニターに33個以上のアラームが発生すると、古いアラームから順にリセットされます。
- アラームが発生してから5秒間は、同一アラームは抑止されます。
- アラームが発生させたくない日時を、アラームスケジュール機能を使って設定することができます。スケジュールの設定は、SX650シリーズ設定ツールの各アラームイベント設定画面から行います。

ビデオロスについて

モニターやカメラをアラーム状態にせず、ビデオロスの情報をモニターに表示したり、履歴に残したりしたい場合は、上記アラームイベントの表示モードを「OFF」に設定してください。ただし、表示モードが「OFF」以外に設定されたアラームが発生している場合、それらのアラームがすべて解除されてから表示されます。

アラーム動作中の操作について

アラームを確認して映像を操作する

アラームが動作している（アラーム動作状態）モニターで、アラームを確認する（アラーム確認状態）ことによって、アラーム映像を操作することができます。

WV-CU650

Mon01 Cam016 T-A0256
Alarm

- 1 アラーム動作状態のモニターで [アラーム確認] ボタンを押します（アラーム発生時、「Alarm」表示が点滅しています）。
→アラーム確認状態になります（「Alarm」表示が点灯に変わります）。

WV-CU360C

80256

- 1 アラーム動作状態のモニターで [アラーム確認] ボタンを押します（アラーム発生時、アラーム表示が点滅しています）。
→アラーム確認状態になります（アラーム表示が点灯に変わります）。

アラーム確認状態では、以下の操作を行うことができます。

カメラを操作する

カメラをパン・チルトしたり、プリセットポジションに移動させたりすることができます。

アラーム映像を切り替える

複数のアラームが発生している場合、アラーム映像を順に切り替えることができます。

WV-CU650

- 1 [-] / [+] ボタンを押します。
→アラーム映像が順に切り替わります。

WV-CU360C

- 1 [-] / [+] ボタンを押します。
→アラーム映像が順に切り替わります。

アラームを個別に解除する

確認しているアラームを個別に解除します。複数のアラームが発生している場合、解除後は再びアラーム状態に戻ります。

WV-CU650

- 1 再度 [アラーム確認] ボタンを押します。
→アラームが解除されます。

WV-CU360C

- 1 再度 [アラーム確認] ボタンを押します。
→アラームが解除されます。

補足

- アラームイベントにおいて表示モードの設定を「OFF」にしたアラームは、アラーム確認状態にならないため、[アラーム確認] ボタンを押すたびに解除されます。

アラーム動作状態に戻す

アラーム確認状態からアラーム動作状態に戻します。

WV-CU650

- 1 [SHIFT] ボタンを押しながら [アラーム確認] ボタンを押します。

WV-CU360C

- 1 操作できません。

アラームを解除／抑止する

アラームを解除する

アラームを解除し、アラーム発生前の動作状態に戻します。アラームを解除すると、アラーム出力も同時に解除されます。

アラームを個別に解除する（個別リセット）

操作方法は31ページをお読みください。

アラームリセット時間を設定している場合、アラームが発生してから設定時間が経過すると、アラームは自動的に解除されます。自動リセットの設定は、SX650シリーズ設定ツールの [アラーム] - [アラーム動作] 画面またはセットアップメニューの [300 アラーム] 画面で行います。

モニターに発生したすべてのアラームを解除する（モニターリセット）

選択しているモニターに発生したすべてのアラームを解除します。

WV-CU650

- 1 アラーム動作状態のモニターで、[アラーム復帰] ボタンを押します。

WV-CU360C

- 1 アラーム動作状態のモニターで、[アラーム復帰] ボタンを押します。

補足

- 外部機器から本機にアラーム復帰信号を入力しても、アラームをモニターリセットできます。

すべてのアラームを解除する（オールリセット）

システム内に発生したすべてのアラームを解除します。

WV-CU650

- 1 [SHIFT] ボタンを押しながら [アラームオールリセット] ボタンを押します。

WV-CU360C

- 1 [SHIFT] ボタンを押しながら [アラームオールリセット] ボタンを押します。

重要

- SX650シリーズ設定ツールやセットアップメニューから設定変更を行うと、アラームはオールリセットされます。

補足

- レコーダー内のアラームを解除したい場合は、オールリセットを行ってください。オールリセットは、アラームが発生していない状態からでも操作できます。

アラームを抑止する

システム内にアラームが発生しないようにします。レコーダーもアラーム抑止状態になります。

WV-CU650

- 1 [SHIFT] ボタンを押しながら [アラーム抑止] ボタンを押します。
→アラーム抑止状態になります。
再度ボタンを押すと、抑止は解除されます。

WV-CU360C

- 1 [SHIFT] ボタンを押しながら [アラーム抑止] ボタンを押します。
→アラーム抑止状態になります。
再度ボタンを押すと、抑止は解除されます。

アラームの履歴を表示する

本機に発生したアラームの履歴情報（アラームの発生日時や内容）を、最新の1 000件まで表示できます。ただし、アラーム状態のモニターおよびレコーダー選択中のモニターでは表示できません。

WV-CU650

WV-CU360C

Alarm Recall

88858

- 1 [アラームリコール] ボタンを押します。
→アラーム履歴画面が表示されます。

- 1 [画面表示] ボタンを押しながら [アラームリコール] ボタンを押します。
→アラーム履歴画面が表示されます。

アラーム履歴画面について

アラーム履歴		1 of 100	
年	月 日 時 分 秒	アラーム	動作 録画
06	08/31	23:59:00	全アラーム 12345 K4-8
06	08/31	23:58:00	C-999 M32 C100 001
06	08/31	23:57:00	V-001 M03 T32 256
06	08/31	23:56:00	電源
06	04/15	09:15:25	電源
05	04/15	09:15:25	R-003
05	04/15	09:13:54	S-0002 M10*G32 ---
05	04/15	09:12:32	T-001 M20 --- 999
05	01/02	15:05:10	S 6789 PC
05	01/01	15:04:08	S 101 PSD
T-端子	C-カメラ	R-レコーダー	
S-シリアル	V-ビデオロス	S アラーム抑止	

アラーム履歴画面には、アラームが発生したときなどに以下のような情報が表示されます。

●アラーム

- ・ T-001～256 : 端子アラームが発生（数字は、ビデオ入力ボードのアラーム入力端子に入力したアラーム信号の番号）
- ・ C-001～999 : カメラアラームが発生（数字は、アラーム信号が発生したカメラの番号）
- ・ R-001～999 : レコーダーアラームが発生（数字は、アラーム信号が発生したレコーダー内のカメラの番号）
- ・ S-0001～1024 : シリアルアラームが発生（数字は、シリアルコマンドにおけるアラームの番号）
- ・ V-001～999 : ビデオロスが発生（数字は、ビデオロスが発生したカメラの番号）

※アラーム情報の反転表示は、アラームがリセットされたことを示しています。

- ・ 全アラーム : アラームをオールリセットした
- ・ S : アラーム抑止をONおよびOFFにした

●動作

- ・ 電源：電源が入った
※反転表示は電源が切れたことを示しています。
- ・ M01～32 : アラームが発生したモニターの番号
※グループシーケンス/プリセット動作時は、最も若い番号が表示され、後ろに「*」が付きます。
- ・ C001～999 : スポット動作したカメラの番号
- ・ T01～32 : 動作したツアーシーケンスの番号
- ・ G01～32 : 動作したグループシーケンス/プリセットの番号
- ・ アラームのリセットおよびアラーム抑止を行った場合、オペレーターのユーザーIDとコントローラー情報が表示されます。アラームが自動的にリセットされた場合は表示されません。
※ユーザーIDとコントローラー情報の反転表示は、アラームのリセットおよびアラーム抑止がOFFされたことを示しています。

●録画

アラームイベントに設定した「録画カメラ番号」が表示されます。

アラーム履歴画面表示中の操作については、「機能・操作方法一覧」(P.36ページ)をお読みください。

タイマー機能の概要

タイマーイベント機能について

タイマー機能を使用して、指定した日時に自動的にツアーシーケンスなどを起動させる（タイマーイベント）ことができます。タイマーイベントは128件まで登録でき、設定した曜日に毎週起動させたり、特定日に起動させたりすることができます。また、各タイマーイベントには、優先度を設定することもできます。タイマーイベントの登録は、SX650シリーズ設定ツールの [スケジュール] - [タイマーイベント] 画面で行います。

タイマーイベントには以下の動作を設定できます。

● スポット表示

設定したカメラの映像が表示され、指定したプリセットポジションへの移動や外部制御が実行されます。

● ツアーシーケンス

設定したツアーシーケンスが起動します。

● グループシーケンス/グループプリセット

設定したグループシーケンス/プリセットが起動します。

タイマーイベントは、曜日や時刻を指定してスケジュールを設定します。設定内容は以下のとおりです。

設定項目	設定内容	備考
有効期間	常に有効	設定したモードで常に起動します。
	有効期間を設定する（1月1日～12月31日）	タイマーイベントが起動する有効期間です。
開始時刻	00：00～23：59	設定した時刻にイベントが起動します。
終了時刻	00：00～23：59 ※開始時刻から24時間以内であれば、 日をまたいで設定することもできます。	設定した時刻までそのイベントの優先度が保持されます。
スケジュール	毎日	毎日起動します。
モード	毎週（月曜日～日曜日）	設定した曜日に毎週起動します。

（タイマーイベントの設定例）

● 特定日（1月1日）の19：00～20：00までモニター1にツアーシーケンス2を起動させる場合

- ・有効期間：1月1日～1月1日
- ・開始時刻：19：00
- ・終了時刻：20：00
- ・スケジュールモード：毎日
- ・動作：ツアーシーケンス2
- ・モニター：1

● 夏休み（8月10日～8月15日）の19：00～翌日の8：00までグループシーケンス3を起動させる場合

- ・有効期間：8月10日～8月15日
- ・開始時刻：19：00
- ・終了時刻：8：00
- ・スケジュールモード：毎日
- ・動作：グループシーケンス3
- ・モニター：－（グループシーケンス3に設定されているモニター）

重要

- 起動するタイマーイベントより優先度の高いオペレーターが同じモニターを選択していた場合や、セットアップメニューを表示していた場合、アラームが発生していた場合は、タイマーイベントは起動しません。
- 起動するタイマーイベントより優先度の高いオペレーターやアラームが同じカメラを選択していた場合、プリセット移動や外部制御は実行されません。
- タイマーイベントの終了時刻になっても、表示していたカメラの映像やシーケンス動作は継続されます。

カメライベント機能について

タイマー機能を使用して、指定した日時に自動的に自動追尾などのカメラ機能を起動させる（カメライベント）ことができます。カメライベントは128件まで登録でき、毎日起動させたり、設定した曜日に毎週起動させたりすることができます。カメライベントの登録は、SX650シリーズ設定ツールの「スケジュール」 - 「カメライベント」画面で行います。

カメライベントには、以下の動作を設定することができます。各機能の詳細については、カメラの取扱説明書をお読みください。

●自動追尾

- ・カメラのアラーム端子入力を使用する
 - ：カメラの端子アラーム（最大4つ）に連動させて自動追尾を起動させたい場合に選択してください。開始時刻と終了時刻までの間は、指定したカメラの端子（ALARM IN1～4）にアラームが入力されると、プリセットポジション1～4から自動追尾を開始します（自動追尾待機状態になります）。
- ・カメラのアラーム端子入力を使用しない
 - ：開始時刻に、指定したプリセットポジションから自動追尾を起動させたい場合に選択してください。開始時刻と終了時刻までの間、自動追尾を行います（自動追尾待機状態になります）。

重要

- 自動追尾はオペレーターがカメラを操作した時点で終了します（自動追尾のモニター表示「#」は、スケジュールが終了するまで表示されたままになります）。そのため、カメラのアラーム端子入力を使用しない場合で再度自動追尾を行いたい場合は、カメラのセットアップメニューから設定してください。設定のしかたは、カメラの取扱説明書をお読みください。

●白黒切替・シーン切替（PATROL（S））

「白黒切替」と「シーン切替（PATROL（S））」を同時に実行し、画質を切り替えます。

- ・「白黒切替」
 - カメラの白黒モードを以下のように切り替えます。「-」を設定したときは実行しません。
 - ON : カメラを白黒に切り替えます。
 - OFF : カメラをカラーに切り替えます。
 - AUTO : 明るいときはカラー、暗いときは白黒に自動的に切り替えます。
- ・シーン切替（PATROL（S））
 - 画質をPATROL 1(S)～PATROL 4(S)（パトロール1～4に設定されている画質のこと）に切り替えます。「-」を設定したときは実行しません。各画質はパトロール1～4の設定開始時に設定されます（41ページ）。

●クリーニング

カメラのクリーニング機能を実行します。

カメライベントは、曜日や時刻を指定してスケジュールを設定します。設定内容は以下のとおりです。

設定項目	設定内容	備考
スケジュール	毎日	毎日起動します。
モード	毎週（月曜日～日曜日）	設定した曜日に毎週起動します。
動作時間	00：00～23：59	設定した時間に動作します。自動追尾の場合は、終了時刻の設定が必要です。
カメラ	カメラ1～999から選択 ※複数選択できます。	動作を行うカメラを設定します。

重要

- 自動追尾とシーン切替（PATROL（S））はWV-CS950、WV-CW960、WV-CW970以外のカメラでは動作しません（2007年7月現在）。
- カメラがアラームやタイマーイベント、オペレーターの操作によって動作している場合は、自動追尾（アラーム端子入力を使用しない）およびカメラクリーニングは動作しません。

ターミナルモードでの操作

この「第5章 ターミナルモードでの操作」では、システムコントローラーをターミナルモードで使用する場合に操作できる機能、操作方法の一覧、操作メニューの遷移を記載しています。各機能はレベルによって、管理者と通常のオペレーターとで操作権限を分けることができます（※19ページ）。

機能・操作方法一覧


- [] で囲まれた文字はボタン名称（数字が記載されている場合はテンキー）です。ボタン名称が「+」でつながっている場合は同時に押すことを示し、「→」でつながっている場合は連続で操作することを示しています。
- 『 』 で囲まれた文字は、WV-CU650のLCD画面における操作メニュー名称です。操作メニューの呼び出しまたは47ページをお読みください。
- [ジョイスティック] 内の矢印（▼▲◀▶）、[ジョグダイヤル]、[シャトルリング]、[ズームボリューム] 内の矢印（↶↷）は操作方向を示しています。

基本操作	WV-CU650	WV-CU360C	補足
カーソル移動	[ジョイスティック▼▲◀▶]	[ジョイスティック▼▲◀▶]	
カーソル位置で決定	[カメラ (セット)] または [トップボタン]	[カメラ (セット)]	●WV-CU650、WV-CU360C セットアップメニューで下層画面に進むとき、カーソルが示す項目や設定を決定するときに使用します。
キャンセル・画面を閉じる	[モニター (ESC)]	[モニター (ESC)]	●WV-CU650、WV-CU360C セットアップメニューで上層画面に戻るとき、検索画面などを閉じるとき、決定した設定をキャンセルするときに使用します。
LCD画面を通常運用画面に戻す	[モニター (ESC)] または [EXIT]	操作できません (LCD画面はありません)。	●WV-CU650 セットアップメニュー表示中は、セットアップメニューを終了してからLCD画面を通常運用画面に戻してください。 [EXIT] を押した場合は、セットアップメニューも終了します。
ページ切り替え	[シャトルリング↶↷] または [ズームボリューム↶↷]	操作できません。	●WV-CU650 カーソルを終端まで移動させても、ページを切り替えることができます。
選択項目の切り替え	[+] / [-] または [ジョグダイヤル↶↷]	[+] / [-]	
番号・数値の入力	[テンキー]	[テンキー]	
入力値のキャンセル	[CLEAR]	[CLEAR]	

※基本操作の各動作は、機能によって異なる場合があります。操作する際は、各機能の操作説明をあわせてお読みください。

機能	WV-CU650	WV-CU360C	補足
ログイン ①ユーザーID入力	番号を入力→ [カメラ (セット)]	番号を入力→ [カメラ (セット)]	
②パスワード入力	番号を入力→ [カメラ (セット)]	番号を入力→ [カメラ (セット)]	
ログアウト	[SHIFT] + [ログアウト]	[SHIFT] + [ログアウト]	
モニター選択	モニター番号を入力→ [モニター (ESC)]	モニター番号を入力→ [モニター (ESC)]	
モニターロック	[モニターロック]	[SHIFT] + [モニターロック]	
カメラ選択	カメラ番号を入力→ [カメラ (セット)]	カメラ番号を入力→ [カメラ (セット)]	
カメラ番号切り替え ●カメラ番号 (次へ)	[+]	[+]	
●カメラ番号 (前へ)	[-]	[-]	
カメラポジション	カメラポジション番号 を入力→ [カメラポジション]	操作できません。	
カメラ選択履歴 ●次の履歴を見る	[プレビュー] + [+]	操作できません。	
●前の履歴を見る	[プレビュー] + [-]		
レコーダー選択	レコーダー番号を入力→ [レコーダー]	レコーダー番号を入力→ [レコーダー]	
ツアーシーケンス起動	ツアーシーケンス番号 を入力→ [ツアーシーケンス]	ツアーシーケンス番号 を入力→ [ツアーシーケンス]	
グループシーケンス起動	グループシーケンス番号 を入力→ [SHIFT] + [グループシーケンス]	グループシーケンス番号 を入力→ [グループシーケンス]	●WV-CU650、WV-CU360C 設定されているモニターを選択し てから起動してください。
シーケンス一時停止	[シーケンス一時停止]	[シーケンス一時停止]	
【一時停止中の操作】 ●ステップの切り替え	[+] / [-]	[+] / [-]	
●シーケンスの再開	[シーケンス一時停止]	[シーケンス一時停止]	

ターミナルモードでの操作（つづき）


機能	WV-CU650	WV-CU360C	補足
シーケンス停止	[SHIFT] + [シーケンス停止]	[シーケンス停止]	
グループプリセット起動	グループプリセット番号を入力→ [SHIFT] + [グループシーケンス]	グループプリセット番号を入力→ [グループシーケンス]	● WV-CU650、WV-CU360C 設定されているモニターを選択してから起動してください。
セットアップメニュー画面	『System Setup 001』を開く→ ● 開く ● 閉じる	[SHIFT] + [設定] [SHIFT] + [設定]	● WV-CU650、WV-CU360C セットアップメニューでの操作については、基本操作（  36ページ）をお読みください。 ※シーケンスが動作しているモニターで開くとシーケンスは停止します。
画面表示のON/OFF切り替え	『OSD On/Off 002』を開く→ ● 全体表示 ● 日時情報 ● カメラ情報 ● イベント情報 ● モニター情報	[画面表示] + [全体] [日時] [カメラタイトル] [イベント] [モニター状態]	● WV-CU650、WV-CU360C ボタンを押すたびに、表示/非表示が切り替わります。 全体表示は、表示/非表示/現在表示の3つの状態で切り替わります。 ● WV-CU650 全体表示のON/OFFは、[画面表示] でも切り替えできます。
画面表示の位置移動	『OSD Position 003』を開く→ ● 全体表示 ● 日時情報 ● カメラ情報 ● イベント情報 ● モニター情報	[SHIFT] + [画面表示] + [全体] + [ジョイスティック▼▲◀▶] [日時] + [ジョイスティック▼▲◀▶] [カメラタイトル] + [ジョイスティック▼▲◀▶] [イベント] + [ジョイスティック▼▲◀▶] [モニター状態] + [ジョイスティック▼▲◀▶]	

機能	WV-CU650	WV-CU360C	補足
システム状態画面	『System Status 004』を開く→		
●開く	[F1]	[画面表示] + [システム状態]	
●閉じる	[F2]	[画面表示] + [システム状態]	
アラーム履歴画面の表示	[アラームリコール]	[画面表示] + [アラームリコール]	●WV-CU650、WV-CU360C ボタンを押すたびに表示／非表示 が切り替わります。 ※アラーム状態のモニターおよび レコーダー選択中のモニターで は表示できません。
【画面表示中の操作】 ●ページ切り替え	[+] / [-] または [ジョイスティック▼▲◀▶]	[+] / [-] または [ジョイスティック▼▲◀▶]	
●10ページごとの切り替え	[シャトルリング↶↷] または [ズームボリューム↶↷]	操作できません。	
アラーム確認	[アラーム確認]	[アラーム確認]	
【アラーム確認中の操作】 ●アラーム映像の切り替え	[+] / [-]	[+] / [-]	
●確認の解除	[SHIFT] + [アラーム確認]	操作できません。	
アラームリセット			●WV-CU650、WV-CU360C アラームイベントにおいて表示 モードの設定を「OFF」にしたア ラームは、アラーム確認状態にな らないため、[アラーム確認] を 押すたびに解除されます。
●個別リセット	アラーム確認中に [アラーム確認]	アラーム確認中に [アラーム確認]	
●モニターリセット	[アラーム復帰]	[アラーム復帰]	
●オールリセット	[SHIFT] + [アラームオールリセット]	[SHIFT] + [アラームオールリセット]	
アラーム抑止	[SHIFT] + [アラーム抑止]	[SHIFT] + [アラーム抑止]	●WV-CU650、WV-CU360C ボタンを押すたびに実行／解除が 切り替わります。

(次ページへ続く)

ターミナルモードでの操作（つづき）

●カメラ操作

機能	WV-CU650	WV-CU360C	補足
プリセット登録	プリセット番号を入力 → [SHIFT] + [プリセット登録]	プリセット番号を入力 → [SHIFT] + [プリセット登録]	
プリセット移動	プリセット番号を入力 → [プリセット]	プリセット番号を入力 → [ホーム/プリセット]	●WV-CU650、WV-CU360C 番号の指定がない場合は、ホーム ポジションに移動します。
カメラセットアップメ ニュー画面	『Camera Setup 005』を開く→		●WV-CU650、WV-CU360C ・セットアップメニューでの操作 については、基本操作（  36 ページ）をお読みください。 ・選択項目の切り替えは [ジョイスティック▼▲◀▶] で行います。 ・メニュー内で「パン・チルト」 を行う場合は、[SHIFT] ボタン を押しながら操作してください。
●開く	[F1]	[SHIFT] + [カメラ設定]	
●閉じる	[F2]	[SHIFT] + [カメラ設定]	
【画面表示中の操作】			
●特別メニューの表示、 カメラ設定のリセット	[F3]	[アラーム復帰]	
●カメラ設定のオールリ セット	[F4]	[SHIFT] + [アラームオールリセット]	
パン・チルト	[ジョイスティック▼▲◀▶]	[ジョイスティック▼▲◀▶]	●WV-CU650、WV-CU360C ジョイスティックを倒している 間、倒している方向にカメラ映像 が移動し続けます。
アイリス			●WV-CU650、WV-CU360C ボタンを押している間、カメラの アイリスが変化し続けます。
●開く	[アイリス 開]	[アイリス 開]	
●閉じる	[アイリス 閉]	[アイリス 閉]	
●初期状態に戻す	[A]	[アイリス 開] + [アイリス 閉]	●WV-CU650 ボタンは他の機能に変更するこ とができます。変更は、SX650シ リーズ設定ツールの [コントロー ラー] - [キー割り当て] 画面で行 います。

機能	WV-CU650	WV-CU360C	補足
フォーカス ●遠くする ●近くする ●オートフォーカスを 実行する	[フォーカス 遠] [フォーカス 近] [B] または [トップ]	[フォーカス 遠] [フォーカス 近] [フォーカス 近] + [フォーカス 遠]	● WV-CU650、WV-CU360C ボタンを押している間、カメラの フォーカスが変化し続けます。 ● WV-CU650 ボタンは他の機能に変更すること ができます。変更は、SX650シ リーズ設定ツールの [コントロー ラー] - [キー割り当て] 画面で行 います。
ズーム ●広角にする ●望遠にする	[ズームボリューム↶] [ズームボリューム↷]	[ズーム 広角] [ズーム 望遠]	● WV-CU650 ズームボリュームを操作している 間、カメラのズームが変化し続け ます。 ● WV-CU360C ボタンを押している間、カメラの ズームが変化し続けます。
パトロール ●設定開始 ●設定終了 ●実行	『Patrol Learn 006』 を開く→ [F1] [F2] 「オートモード」を参照。	[SHIFT] + [カメラ機能] 3回押し (パトロール画面表示) → [2] [3] [1]	● WV-CU650、WV-CU360C パトロールが複数設定できるカメ ラの場合は、「パトロール1」の操 作になります。他のパトロールを 設定したい場合は、カメラセット アップメニューおよびカメラファン クションで設定してください。 設定のしかたおよびカメラファン クション番号については、カメラ の取扱説明書をお読みください。
オートパン ●実行 ●方向の反転設定 ●開始位置の設定 ●終了位置の設定	『Auto Pan Setup 007』を開く→ [F1] [F2] [F3] [F4]	[SHIFT] + [カメラ機能] 4回押し (オートモード実行画面 表示) → [1] 操作できません。 操作できません。 操作できません。	● WV-CU360C [オートパン] を押しても実行で きます。

(次ページへ続く)

ターミナルモードでの操作（つづき）

機能	WV-CU650	WV-CU360C	補足
オートモード	『Auto Mode 008』を開く→	[SHIFT] + [カメラ機能] 4回押し (オートモード実行画面表示) →	
●シーケンスの実行	[F1]	[3]	
●ソートの実行	[F2]	[2]	
●オートパンの実行	[F3]	[1]	
●パトロールの実行	[F4]	「パトロール」を参照。	
白黒 (B/W) 切り替え	『BW Mode 009』を開く→	[SHIFT] + [カメラ機能] 2回押し (白黒制御画面表示) →	
●白黒に切り替え	[F1]	[1]	
●カラーに切り替え	[F2]	[2]	
●AUTO1に設定	[F3]	操作できません。	●WV-CU650 「AUTO」が1つのみのカメラに対しては、「AUTO1」の操作を行ってください。
●AUTO2に設定	[F4]	操作できません。	
外部制御1/2			●WV-CU650、WV-CU360C ・モードの設定は、レシーバー側で行います (カメラはラッチモードのみ対応しています)。 ・シーケンスなどのイベントに設定する場合は、ラッチモードに設定してください。 ・外部制御2についても操作は同様です。
<ラッチモードの場合>			
●外部制御1をON	[外部制御1 入]	[SHIFT] + [外部制御1 入]	
●外部制御1をOFF	[SHIFT] + [外部制御1 切]	[SHIFT] + [外部制御1 切]	
<モーメンタリーモードの場合>			●WV-CU650、WV-CU360C ボタンを離すとOFFになります。
●外部制御をON	[外部制御1 入] を押している間	[SHIFT] + [外部制御1 入] を押している間	
ワイパー			●WV-CU650、WV-CU360C ボタンを離すとOFFになります。
●ON	[ワイパー] を押している間	[SHIFT] + [ワイパー] を押している間	

機能	WV-CU650	WV-CU360C	補足
デフロスター ●ON ●OFF	[デフロスター/切] [SHIFT] + [デフロスター/切]	[SHIFT] + [デフロスター 入] [SHIFT] + [デフロスター 切]	
一括カメラ操作 ●一括ホームポジションの 実行 ●一括外部制御OFFの 実行	『All CAM Control 010』を開く→ [F1] [F3]	操作できません。	●WV-CU650 オペレーターの制限によって操作 できないカメラに対しては実行し ません。
カメラファンクションの 実行	カメラファンクション 番号を入力→ [カメラ機能]	[SHIFT] + [カメラ機能] (カメラ ファンクション実行画 面表示) → カメラファンクション 番号を入力→ [カメラ (セット)]	●WV-CU650、WV-CU360C カメラファンクション番号につい ては、カメラの取扱説明書をお読 みください。

●レコーダー操作

機能	WV-CU650	WV-CU360C	補足
レコーダーセットアップ メニュー画面 ●開く ●閉じる	『System Setup 101』 を開く→ [F1] [F2]	[SHIFT] + [設定] [SHIFT] + [設定]	●WV-CU650、WV-CU360C セットアップメニューでの操作に ついては、基本操作 (P.36ペー ジ) をお読みください。
ディスク選択 (その1) ●HDD通常・イベント録 画領域を選択する ●HDDコピー領域を選択 する ●COPY1 接続ディスク を選択する ●COPY2 接続ディスク を選択する	『HD300 DiskSelect 102』を開く→ [F1] [F2] [F3] [F4]	操作できません。	●WV-CU650 ディスク選択を実行すると、自動 的に検索画面が表示されます。 WJ-HD300シリーズでは、 COPY1、COPY2の選択はできま せん。 ※WJ-RT416シリーズには対応 していません。

ターミナルモードでの操作（つづき）

機能	WV-CU650	WV-CU360C	補足
ディスク選択（その2） ●HDD通常・イベント録画領域を選択する ●HDDコピー領域を選択する ●COPY1 接続ディスクを選択する ●COPY2 接続ディスクを選択する	『Search Mode』を開く→ [SHIFT] + [F1] [SHIFT] + [F2] [SHIFT] + [F3] [SHIFT] + [F4]	操作できません。	●WV-CU650 ディスク選択を実行すると、自動的に検索画面が表示されます。WJ-HD300シリーズでは、COPY1、COPY2の選択はできません。 ※WJ-RT416シリーズには対応していません。
画面表示切り替え	[画面表示]	操作できません。	●WV-CU650 ボタンを押すたびに、画面表示がトグルで切り替わります。 ※WJ-RT416シリーズには対応していません。
多画面表示 ●「4画」を指定 ●「7画」を指定 ●「9画」を指定 ●「10画」を指定 ●「13画」を指定 ●「16画」を指定	[0] → [多画面分割選択] [1] → [多画面分割選択] [2] → [多画面分割選択] [3] → [多画面分割選択] [4] → [多画面分割選択] [5] → [多画面分割選択]	[0] → [SHIFT] + [多画面分割選択] [1] → [SHIFT] + [多画面分割選択] [2] → [SHIFT] + [多画面分割選択] [3] → [SHIFT] + [多画面分割選択] [4] → [SHIFT] + [多画面分割選択] [5] → [SHIFT] + [多画面分割選択]	●WV-CU650、WV-CU360C ・分割形式の指定がない場合（[テンキー] 入力がない場合）、[多画面分割選択]（[SHIFT] + [多画面分割選択]）を押すたびに分割数が切り替わります。 ・カメラを選択している場合は、そのカメラが接続されているレコーダーの多画面を表示します。分割形式は指定できません。 ※WJ-RT416シリーズでは分割形式の指定はできません。「多画面分割選択」を押すと分割数を切り替えることができません。
電子ズーム 【電子ズーム中の操作】 ●ズーム位置の移動	[電子ズーム] [ジョイスティック▼▲◀▶]	[SHIFT] + [電子ズーム] [ジョイスティック▼▲◀▶]	●WV-CU650、WV-CU360 ボタンを押すたびに倍率が切り替わります。 2倍 → 4倍 → 等倍 → 2倍… ※WJ-RT416シリーズには対応していません。

機能	WV-CU650	WV-CU360C	補足
シーケンス起動	[ツアーシーケンス]	[SHIFT] + [シーケンス]	<ul style="list-style-type: none"> ● WV-CU650、WV-CU360C レコーダーに設定されているシーケンスを起動します。 ※シーケンスを停止させたい場合は、「シーケンス停止」の操作を行ってください。
マニュアル録画開始 【録画中の操作】 ● マニュアル録画停止	[録画] [録画停止] を2秒間押す	[ズーム 広角] + [ズーム 望遠] [SHIFT] + [停止]	<ul style="list-style-type: none"> ● WV-CU650 カメラを選択している場合は、そのカメラが接続されているレコーダーに対してマニュアル録画を開始します。
検索画面の表示 【検索リスト画面表示中の操作】 ● 検索画面のサムネイル表示 ● 録画映像のテキスト情報を表示 ● コピー画面の表示	[サーチ] → 『Search Mode』が開く [F1] [F3] [F4]	[サーチ] [F1] 操作できません。 操作できません。	<ul style="list-style-type: none"> ● WV-CU650、WV-CU360C ・ ボタンを押すたびに、検索画面が切り替わります。 ・ 検索画面での操作については、基本操作 (P.36ページ) をお読みください。 ● WV-CU650、WV-CU360C ボタンを押すたびに、表示/非表示が切り替わります。 ● WV-CU650 コピー画面での操作については、基本操作 (P.36ページ) をお読みください。 ※ 「検索画面のサムネイル表示」と「録画映像のテキスト情報を表示」は、WJ-RT416シリーズには対応していません。
再生 【再生中の操作】 ● 再生一時停止 ● 早送り ● 早戻し ● コマ送り	[再生] [一時停止] [シャトルリング 右] [シャトルリング 左] 一時停止中に [ジョグダイヤル 右]	[再生] [一時停止] [早送り] または [ジョイスティック▶] [早戻し] または [ジョイスティック◀] 一時停止中に [ジョイスティック▶]	<ul style="list-style-type: none"> ● WV-CU650、WV-CU360C ・ カメラを選択している場合は、そのカメラの録画映像を再生します。 ・ 再生中に「カメラ選択」や「カメラ番号切り替え」を行うことによって、同じレコーダー内で再生映像が切り替わります。WJ-RT416シリーズの場合は、同じレコーダ内のライブ映像に切り替わります。

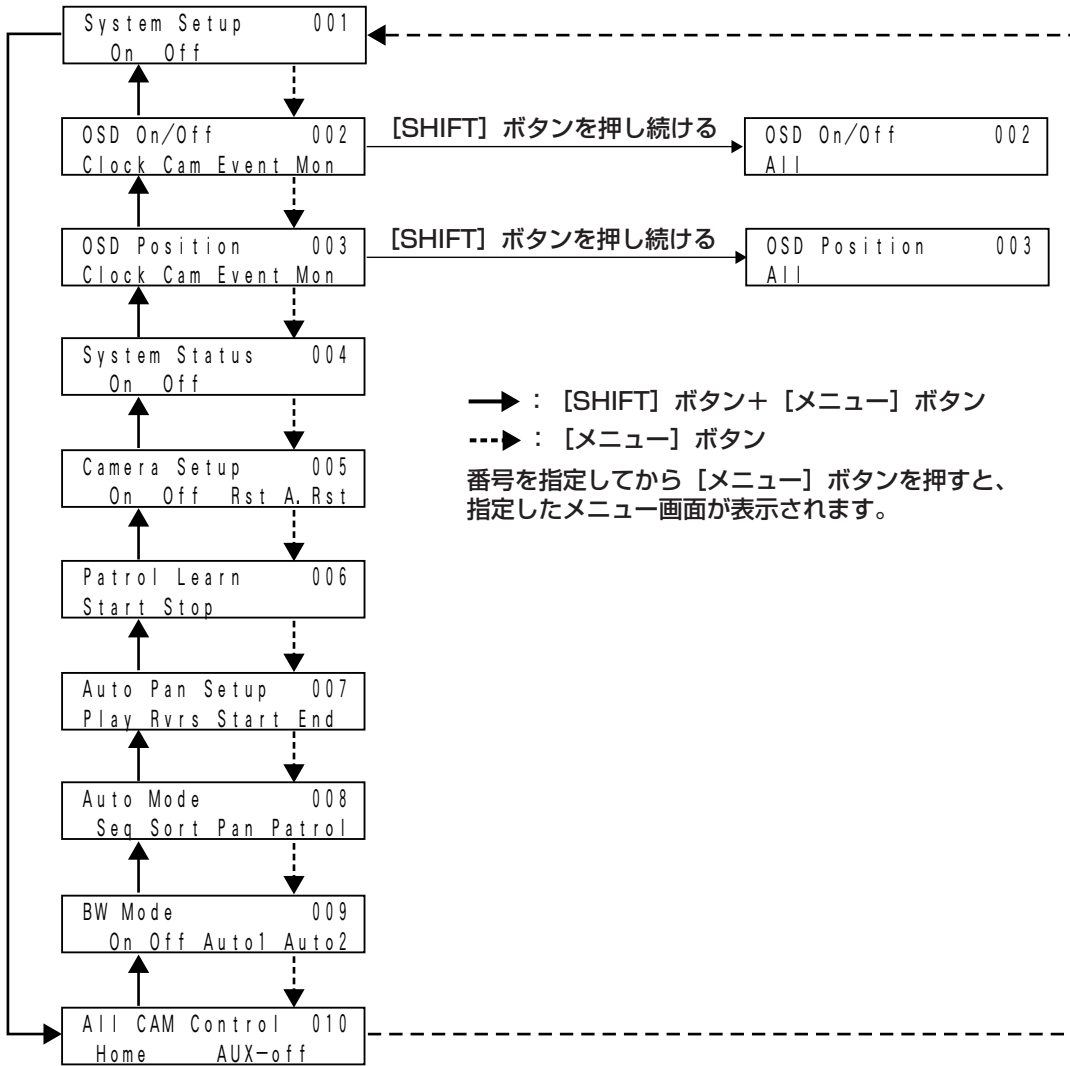
(次ページへ続く)

ターミナルモードでの操作（つづき）

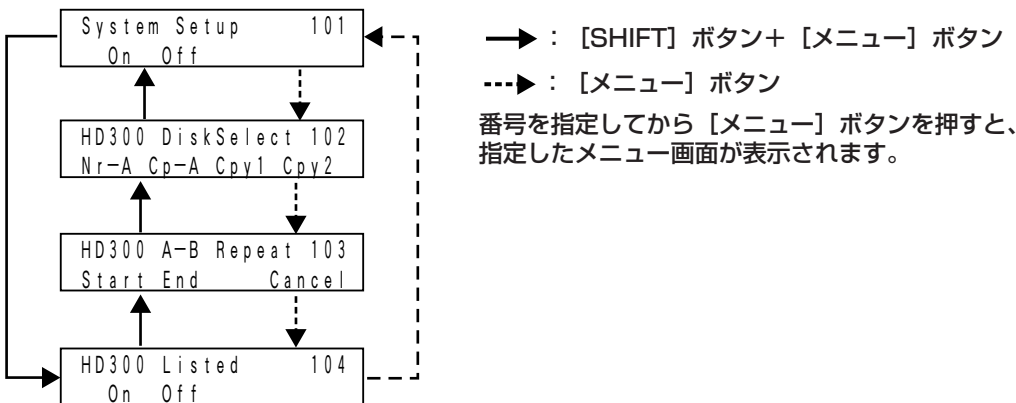
機能	WV-CU650	WV-CU360C	補足
【再生中の操作】 つづき ● 逆コマ送り ● 次の録画映像へスキップ ● 前の録画映像へスキップ ● 最新映像再生 ● 再生停止 ● マーキング	一時停止中に [ジョグダイヤル ⤵] 再生中に [ジョグダイヤル ⤴] 再生中に [ジョグダイヤル ⤵] [最新映像] [停止] [マーク]	一時停止中に [ジョイスティック ◀] 再生中に [ジョイスティック ▼] 再生中に [ジョイスティック ▲] 操作できません。 [停止] 操作できません。	● WV-CU650 カメラを選択している場合は、そのカメラの最新の録画映像を再生します。WJ-HD300シリーズは再生中のみ操作できます。 ※「最新映像再生」と「マーキング」はWJ-RT416シリーズには対応していません。
A-Bリピート再生 ● 始点Aの設定 ● 終点Bの設定 ● 設定のキャンセル	『HD300 A-B Repeat 103』を開く→ [F1] [F2] [F4]	操作できません。	● WV-CU650 終点Bを設定した時点で再生が始まります。 ※WJ-RT416シリーズには対応していません。
絞り込み再生 ● ON ● OFF	『HD300 Listed 104』を開く→ [F1] [F2]	操作できません。	※WJ-RT416シリーズには対応していません。
モニター1の操作 ● カメラ選択 ● カメラ番号切り替え ● 画面表示切り替え ● 多画面表示 ● シーケンス ● 電子ズーム	[レコーダー] + 「カメラ選択」の操作 「カメラ番号切り替え」の操作 「画面表示切り替え」の操作 「多画面表示」の操作 「シーケンス」の操作 「電子ズーム」の操作	操作できません。	● WV-CU650 ・ [レコーダー] は操作終了まで押し続けてください。 ・ セットアップメニュー表示中など、レコーダーがモニター1に切り替えられないときは、操作できません。 ※WJ-RT416シリーズには対応していません。

操作メニュー一覧 (WV-CU650)

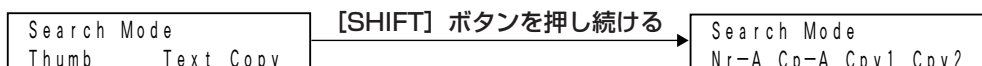
レコーダーを選択しないで【メニュー】ボタンを押した場合



レコーダーを選択してから【メニュー】ボタンを押した場合



レコーダーを選択してから【サーチ】ボタンを押した場合



ターミナルモード以外の操作

この「第6章 ターミナルモード以外の操作」では、システムコントローラーをPS・Dataモードで使用する場合や、レコーダーのブラウザから操作する場合、PCから操作する場合の注意事項などを説明しています。

PS・Dataモードで操作する

重要

- システムコントローラーをPS・Dataモードで使用する場合、システムコントローラーは以下のバージョンのものをお使いください。
 - ・WV-CU650 : バージョン2.00以上
 - ・WV-CU360C : バージョン8.10以上

以下に、システムコントローラーをPS・Dataモードで使用する場合の制約事項を説明しています。詳しい操作方法については、各システムコントローラーの取扱説明書をお読みください。

- ログイン : システムコントローラーで登録されているユーザーIDとパスワードでログインしてください。ログイン後は、PS・Data用に設定されているオペレーターとして、本機を操作できます。PS・Data用オペレーターの設定は、SX650シリーズ設定ツールの「オペレーター」 - 「オペレーター」画面で行います。
- ログアウト : オートログアウトを設定することはできません。必ず手動でログアウトしてください。
- カメラ選択 : WV-CU360Cでは、200番以上のカメラは選択できません。
- カメラポジション : WV-CU650では、システムコントローラー内部に登録したカメラポジションを実行します（最大999件まで）。WV-CU360Cからは操作できません。
- カメラ選択履歴 : WV-CU650では、カメラ選択の履歴はシステムコントローラー内部に保存されます（モニターを切り替えても、履歴はリセットされません）。WV-CU360Cからは操作できません。
- プリセット : WV-CU360Cでは、65番以上のプリセットポジションは選択できません。
- レコーダー選択 : レコーダー番号でレコーダーを選択することはできません。そのため、レコーダーの映像を入力しているカメラ入力端子のカメラ番号を選択してください。
- レコーダー操作 : WV-CU360Cから操作する場合は、レコーダーの取扱説明書をお読みください。
- アラーム : アラーム確認や個別リセット、モニターリセットを行うことはできません（オールリセットは可能です）。また、WV-CU360Cではアラーム履歴画面の10ページごとの切り替えはできません（☞39ページ）。
- エラー表示 : 操作ができなかった場合などのエラーは表示されません。
- カメラ操作のレベル制限 : 「カメラセットアップ」や「プリセット登録」の操作は、レベルによって個別に禁止することはできません。禁止したい場合は、「カメラ操作」自体のレベルを不可にしてください。レベルの設定は、SX650シリーズ設定ツールの「オペレーター」 - 「レベルテーブル」画面で行います。

また、以下の機能はシステムコントローラーのボタン操作では実行できませんので、システム機能を使用してください。

「※」の付いている機能は、WV-CU650の場合は、ボタンおよびLCD画面から操作できます。

●WV-CU650

[テンキー] でシステム機能番号を入力し、[SHIFT] ボタンを押しながら [システム機能] ボタンを押します。

●WV-CU360C

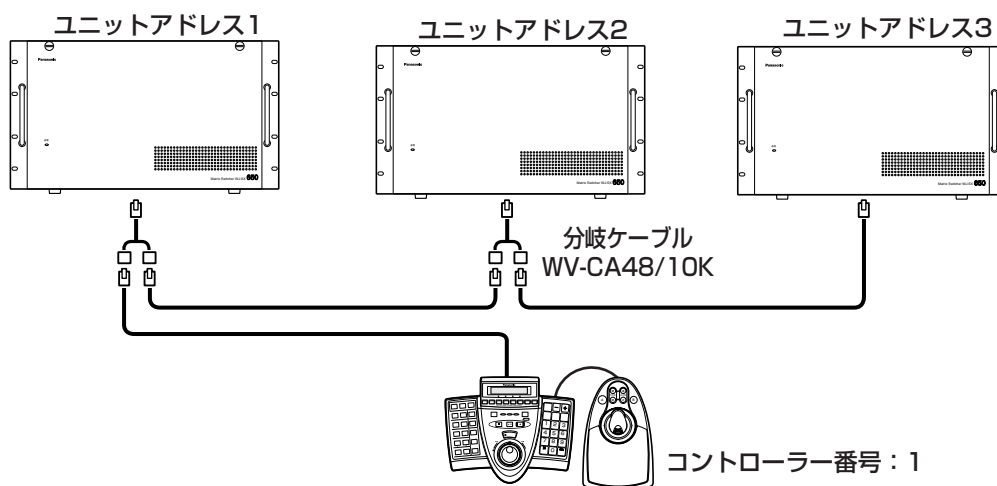
[テンキー] でシステム機能番号を入力し、[SHIFT] ボタンを押しながら [機能] ボタンを押します。

システム機能	番号
※モニターロックON/OFF	101
システム状態画面表示ON/OFF	102
※画面表示（日時情報）ON/OFF	104
※画面表示（カメラ情報）ON/OFF	105

システム機能	番号
※画面表示（イベント情報）ON/OFF	106
※画面表示（モニター情報）ON/OFF	107
一括ホームポジション	120
一括外部制御1/2のOFF	121

PS・Dataモードのコントローラーに本機を複数台接続する

PS・DataモードのWV-CU650（コントローラー番号：1）と分岐ケーブルを使用し、本機を複数台管理することができます。分岐ケーブルはデータポート（DATA1）に接続します。このとき、各ユニットにおいて、「DATA1」を「PSD」に設定してください。設定は、SX650シリーズ設定ツールの［システム構成］ - ［データポート］画面またはセットアップメニューの［510 データポート］画面で行います。システムコントローラーの接続のしかたの詳細は、70ページをお読みください。



本機を複数台（各ユニット）操作するときは、操作するユニットを選択してから行います。ユニットの選択は、[テンキー] でユニットアドレスを入力し、[SHIFT] ボタンを押しながら [ユニット] ボタンを押すことによって実行できます。

重要

- 本機のユニットアドレスは、それぞれ重複しないように設定してください。設定は、SX650シリーズ設定ツールの［通信］ - ［PS・Data］画面で行います。
- いずれかのユニットでアラームが発生した場合、他のユニットにはシリアルアラームとして入力されます。
- アラーム抑止操作のレベルは、必ず各ユニットで共通になるように設定してください。
- カメラ番号は、全ユニットで重複しないように設定してください（カメラ番号は最大999番まで）。設定は、SX650シリーズ設定ツールの［システム構成］ - ［カメラ番号］画面で行います。
- アラームリセット時間を設定する場合、3秒以上に設定してください（※87ページ）。

レコーダーのブラウザーから操作する

本機にレコーダーを接続している場合、レコーダーにアクセスしているPCのブラウザー画面からカメラを操作することができます。また、ブラウザーから操作する場合の優先度を設定することもできます。ブラウザー操作の優先度の設定は、SX650シリーズ設定ツールの［オペレーター］ - ［オペレーター］画面で行います。

ブラウザーでの操作については、レコーダーの取扱説明書をお読みください。

※WJ-RT416シリーズの場合は、モニタリングソフトウェアを使用してください。操作については、モニタリングソフトウェアの取扱説明書をお読みください。

重要

- 優先度の設定に関わらず、システムコントローラーでレコーダーを操作している間は、同じデータポートにデジー接続されているレコーダーのブラウザーからのカメラ操作はできません。

PCから操作する

本機にPCを接続して操作したい場合、本機にログインすることによって、コントローラーと同様に操作することができます。

対応するコマンドについては、「シリアル（RS-232C）コマンドリファレンス」（PDFファイル）をお読みください。

設置のしかた

以下の流れで本機の設置を行います。工事は必ず販売店に依頼してください。

- 必要なボード枚数を確認する



- ビデオ入力ボード／ビデオ出力ボード（メイン基板）のスイッチを設定する（☞51、52ページ）



- ビデオ入力ボード／ビデオ出力ボードを取り付ける（☞53ページ）

必要なボード枚数を確認する

本機は、ビデオ入力ボード、ビデオ出力ボードを追加することにより、最大で256台のカメラと32台のモニターを接続することができます。ボードの組み合わせは、下の表の16通りのいずれかになります。ご使用になるカメラとモニターの台数から、ビデオ入力ボード、ビデオ出力ボード、および増設ユニットの必要台数をご確認ください。各組み合わせでの推奨ボード取付図（図1～16）は53ページをお読みください。

カメラ台数 + レコーダー台数※1	モニター台数	追加するビデオ入力ボード セット数	追加するビデオ出力ボード セット数※2	増設 ユニット数	推奨ボード 取付図 図番号
1～32台	1～16台	0	0	0	図1
	17～32台	0	1	0	図2
33～64台	1～16台	1	0	0	図3
	17～32台	1	1	1	図4
65～96台	1～16台	2	0	1	図5
	17～32台	2	1	1	図6
97～128台	1～16台	3	0	1	図7
	17～32台	3	1	1	図8
129～160台	1～16台	4	0	1	図9
	17～32台	4	1	2	図10
161～192台	1～16台	5	0	2	図11
	17～32台	5	1	2	図12
193～224台	1～16台	6	0	2	図13
	17～32台	6	1	2	図14
225～256台	1～16台	7	0	2	図15
	17～32台	7	1	3	図16

※1 レコーダーの映像を外部の専用モニターに表示する場合は、レコーダー台数を足す必要はありません（☞63ページ）。

※2 レコーダー台数が9台以上の場合は、モニター台数が1～16台であっても、別売りのビデオ出力ボードが必要です。

重要

●追加でお買い上げの際は、以下の製品の中から必要なものを選んでください。

- ・ビデオ入力ボード : WJ-PB65C32
- ・ビデオ出力ボード : WJ-PB65M16
- ・増設ユニット : WJ-SX650U

●増設ユニットをご使用になる場合は、増設用ケーブルキットWJ-CA65L07K（別売り）またはWJ-CA65L20K（別売り）が合わせて必要になります。

●レコーダーでカメラ映像を記録する場合は、接続ケーブルWJ-CA68（別売り）が必要です。

●追加できるボードセット数の最大値は以下の通りです。

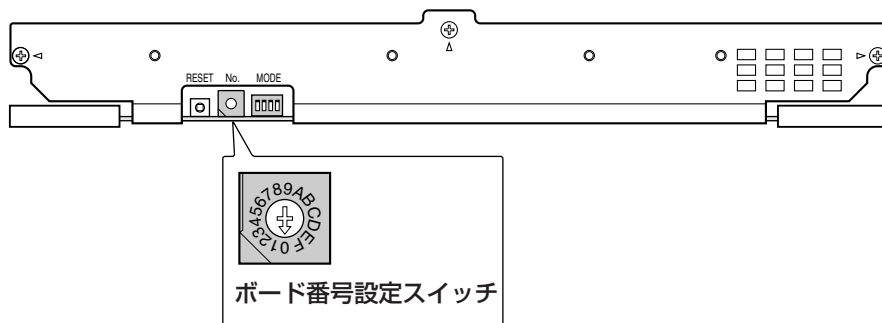
- ・ビデオ入力ボード：最大7セット
- ・ビデオ出力ボード：最大1セット

拡張スロットが空いていても、この数値を超える数のボードは装着できません。

●ビデオ出力ボードを2枚使用する場合は、ソフトウェアのバージョンが同じものを使用してください。バージョンが異なっている場合は、バージョンが低いビデオ出力ボードのソフトウェアをバージョンアップしてバージョンを合わせてください。ビデオ出力ボードのソフトウェアバージョンを確認する方法は、79ページまたは94ページをお読みください。

バージョンアップの手順については、お買い上げの販売店にお問い合わせください。バージョンアップの際は、注意事項を必ずご確認くださいのうえ、指示に従ってバージョンアップを行ってください。

ビデオ入力ボード（メイン基板）のスイッチを設定する



使用するすべてのビデオ入力ボード（メイン基板のみ）に対してボード番号を設定します。メイン基板のボード番号設定スイッチを回して、各ボードにボード番号を割り当ててください。このとき、各ビデオ入力ボードのボード番号が重複しないようにしてください。

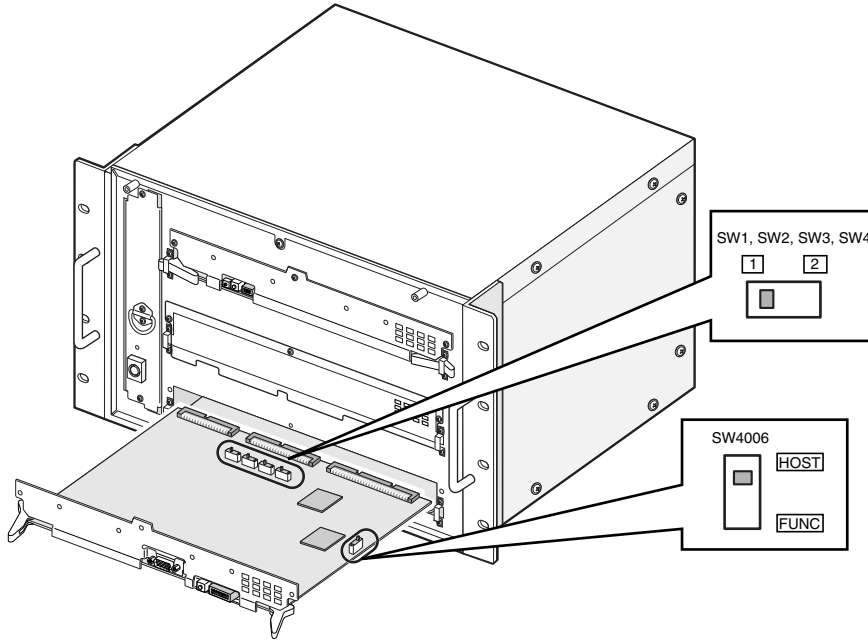
ボード番号	スイッチの設定
1	0
2	1
3	2
4	3
5	4
6	5
7	6
8	7

重要

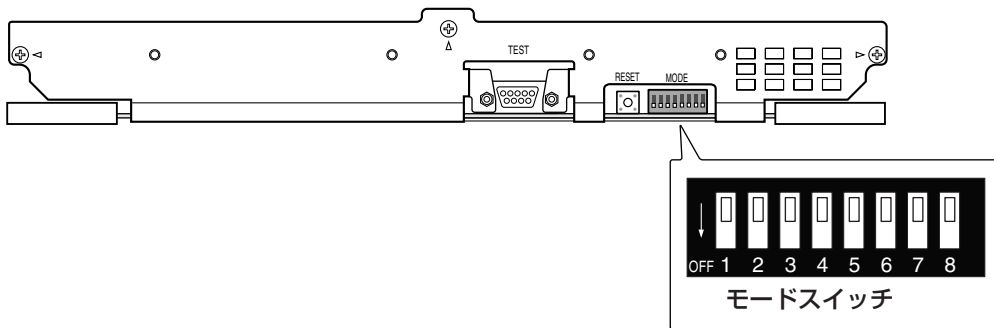
●ボード番号設定スイッチの8、9、A-Fは使用しないでください。

ビデオ出力ボード (メイン基板) のスイッチを設定する

ビデオ出力ボードを2枚に拡張することで、モニターを32台まで接続することができます。

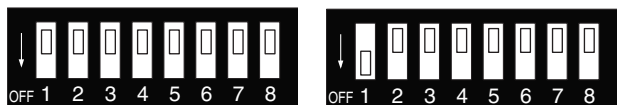


ビデオ出力ボードメイン基板 前面



ビデオ出力ボード1/ビデオ出力ボード2の識別のため、前面のモードスイッチ (SW4004) と基板上のスライドスイッチ (SW1、SW2、SW3、SW4、SW4006) を以下のように切り替えてください。

	ビデオ出力ボード1 (モニター1-16)	ビデオ出力ボード2 (モニター17-32)
SW1,SW2,SW3,SW4	1 側	2 側
SW4006	HOST 側	FUNC 側



重要

- ビデオ出力ボードが1枚の場合は、必ず「ビデオ出力ボード1」の設定にしてください。これらのスイッチが正しく設定されないと正しく動作しません。
- 各スイッチの設定を必ず確認してください。

ビデオ入力ボード／ビデオ出力ボードを取り付ける

ビデオ入力ボード／ビデオ出力ボードを追加する場合、50ページからの説明に従って設定を行った後、拡張スロットに装着します。推奨取付図については以下をお読みください。取り付け方法については、54ページをお読みください。

ビデオ出力ボードを2セット使用する場合は、必ず同じユニットに取り付けてください。増設ユニットを使用するときの接続方法については、59ページをお読みください。

図1

ビデオ入力ボード#1
空き
ビデオ出力ボード#1

図2

ビデオ入力ボード#1
ビデオ出力ボード#2
ビデオ出力ボード#1

図3

ビデオ入力ボード#2
ビデオ入力ボード#1
ビデオ出力ボード#1

図4

空き
空き
ビデオ入力ボード#2
ビデオ入力ボード#1
ビデオ出力ボード#2
ビデオ出力ボード#1

図5

空き
空き
ビデオ入力ボード#3
ビデオ入力ボード#2
ビデオ入力ボード#1
ビデオ出力ボード#1

図6

空き
ビデオ入力ボード#3
ビデオ入力ボード#2
ビデオ入力ボード#1
ビデオ出力ボード#2
ビデオ出力ボード#1

図7

空き
ビデオ入力ボード#4
ビデオ入力ボード#3
ビデオ入力ボード#2
ビデオ入力ボード#1
ビデオ出力ボード#1

図8

ビデオ入力ボード#4
ビデオ入力ボード#3
ビデオ入力ボード#2
ビデオ入力ボード#1
ビデオ出力ボード#2
ビデオ出力ボード#1

図9

ビデオ入力ボード#5
ビデオ入力ボード#4
ビデオ入力ボード#3
ビデオ入力ボード#2
ビデオ入力ボード#1
ビデオ出力ボード#1

図10

空き
空き
ビデオ入力ボード#5
ビデオ入力ボード#4
ビデオ入力ボード#3
ビデオ入力ボード#2
ビデオ入力ボード#1
ビデオ出力ボード#2
ビデオ出力ボード#1

図11

空き
空き
ビデオ入力ボード#6
ビデオ入力ボード#5
ビデオ入力ボード#4
ビデオ入力ボード#3
ビデオ入力ボード#2
ビデオ入力ボード#1
ビデオ出力ボード#1

図12

空き
ビデオ入力ボード#6
ビデオ入力ボード#5
ビデオ入力ボード#4
ビデオ入力ボード#3
ビデオ入力ボード#2
ビデオ入力ボード#1
ビデオ出力ボード#2
ビデオ出力ボード#1

図13

空き
ビデオ入力ボード#7
ビデオ入力ボード#6
ビデオ入力ボード#5
ビデオ入力ボード#4
ビデオ入力ボード#3
ビデオ入力ボード#2
ビデオ入力ボード#1
ビデオ出力ボード#1

図14

ビデオ入力ボード#7
ビデオ入力ボード#6
ビデオ入力ボード#5
ビデオ入力ボード#4
ビデオ入力ボード#3
ビデオ入力ボード#2
ビデオ入力ボード#1
ビデオ出力ボード#2
ビデオ出力ボード#1

図15

ビデオ入力ボード#8
ビデオ入力ボード#7
ビデオ入力ボード#6
ビデオ入力ボード#5
ビデオ入力ボード#4
ビデオ入力ボード#3
ビデオ入力ボード#2
ビデオ入力ボード#1
ビデオ出力ボード#1

図16

空き
空き
ビデオ入力ボード#8
ビデオ入力ボード#7
ビデオ入力ボード#6
ビデオ入力ボード#5
ビデオ入力ボード#4
ビデオ入力ボード#3
ビデオ入力ボード#2
ビデオ入力ボード#1
ビデオ出力ボード#2
ビデオ出力ボード#1

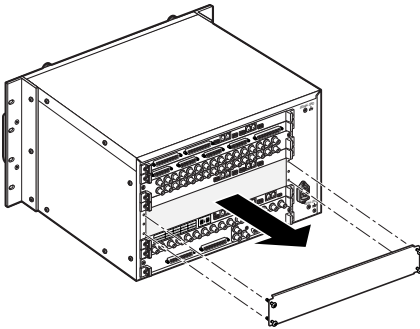
ボードの取り付けかた

ここでは、WJ-SX650の拡張スロットにビデオ入力ボードを取り付ける場合の手順を例に説明します。

重要

- ボードの取り付けは、本機の電源を切ってから行ってください。

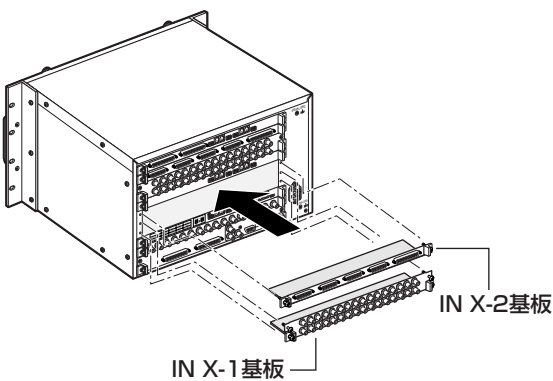
1 本機後面の拡張スロットのパネルを取り外します。



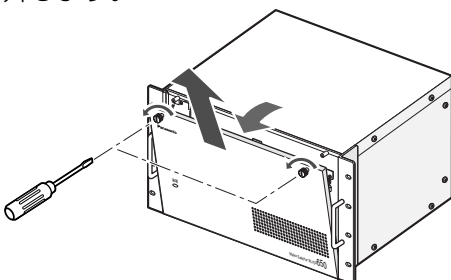
2 後面基板を挿入し、取付ねじで固定します。

重要

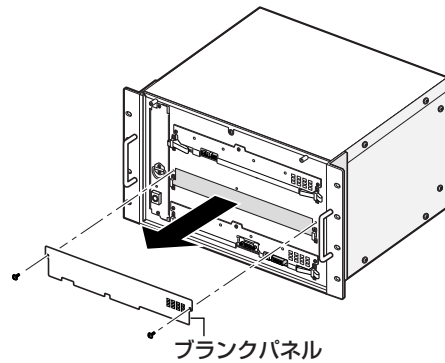
- 挿入時は、基板の数字が各ボードアングル右下の数字 (IN X-1、OUT X-1など) と同じところにボードを挿入してください。
- WJ-SX650の拡張スロットにビデオ出力ボードを装着する場合は、IN B-3基板を取り外し、OUT X-3基板を装着してください。



3 前面パネル固定ねじをゆるめて、前面パネルを取り外します。



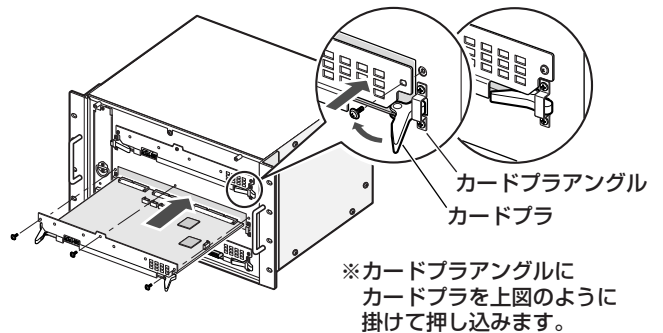
4 本機前面のブランクパネルを取り外します。



5 カードブラアングルにボードのカードブラを掛けて押し込み、取付ねじで固定し、前面パネルを取り付けます。

重要

- 取り外しの際は、ねじの外し忘れに注意してください。
- 挿入時は、ボードがレールに入っていることを確認してください。
- ボードの取り付け、取り外しの際には、ボード上の電気部品を本機前面にぶつけないように注意してください。
- 挿入時は、後面基板と組み合わせが合っているかを確認してください。



ラックマウントのしかた

本機を取り付けるラックは、次のいずれかを使用してください。

- スタンダードラック : WU-RS71 (当社製、収納ユニット数29U)
- ロングラック : WU-RL76 (当社製、収納ユニット数41U)
- EIA規格相当品 (他社製) : EIA19型、奥行き450 mm以上のもの

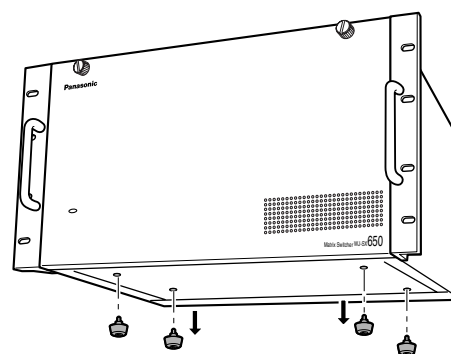
補足

- 他社製ラックに取り付ける場合は、別売りのラック取付ねじ W2-MSS/5008、またはM5×12ねじ (8本) が必要です。付属のラック取付ねじ (呼び径5タッピング) を使用すると、ラック取付部のねじ山を壊す恐れがあります。

1 電源スイッチをOFFにします。

2 底面のゴム足を固定しているねじ4本を外して、ゴム足を取り外します。

3 本機を付属のラック取付ねじ (呼び径5タッピング) 8本で取り付けます。



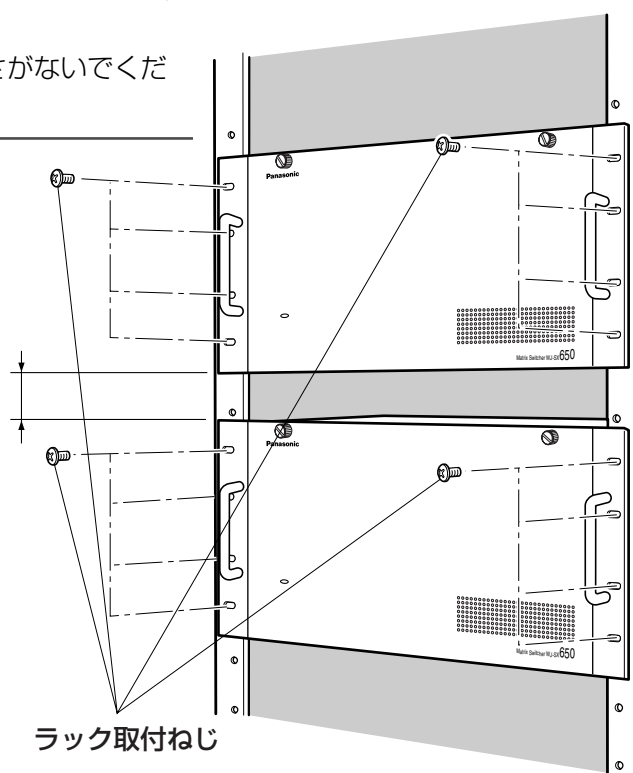
ゴム足をははず

重要

- 振動が多い場所に設置するときは本機の後部を補強アングルなど (現地製作) でラックに固定して使用してください。
- 取付ねじはゆるまないようにしっかりと締め付けてください。
- ラック内の温度が+45℃以上にならないように他の機器との間を十分に (1U以上) 空けて取り付けてください。またはファンを取り付けてください。
- 組み込むラックの前面に扉をつけるなどして、ふさがないでください。

EIA19型ラック

1 U以上
あけてください

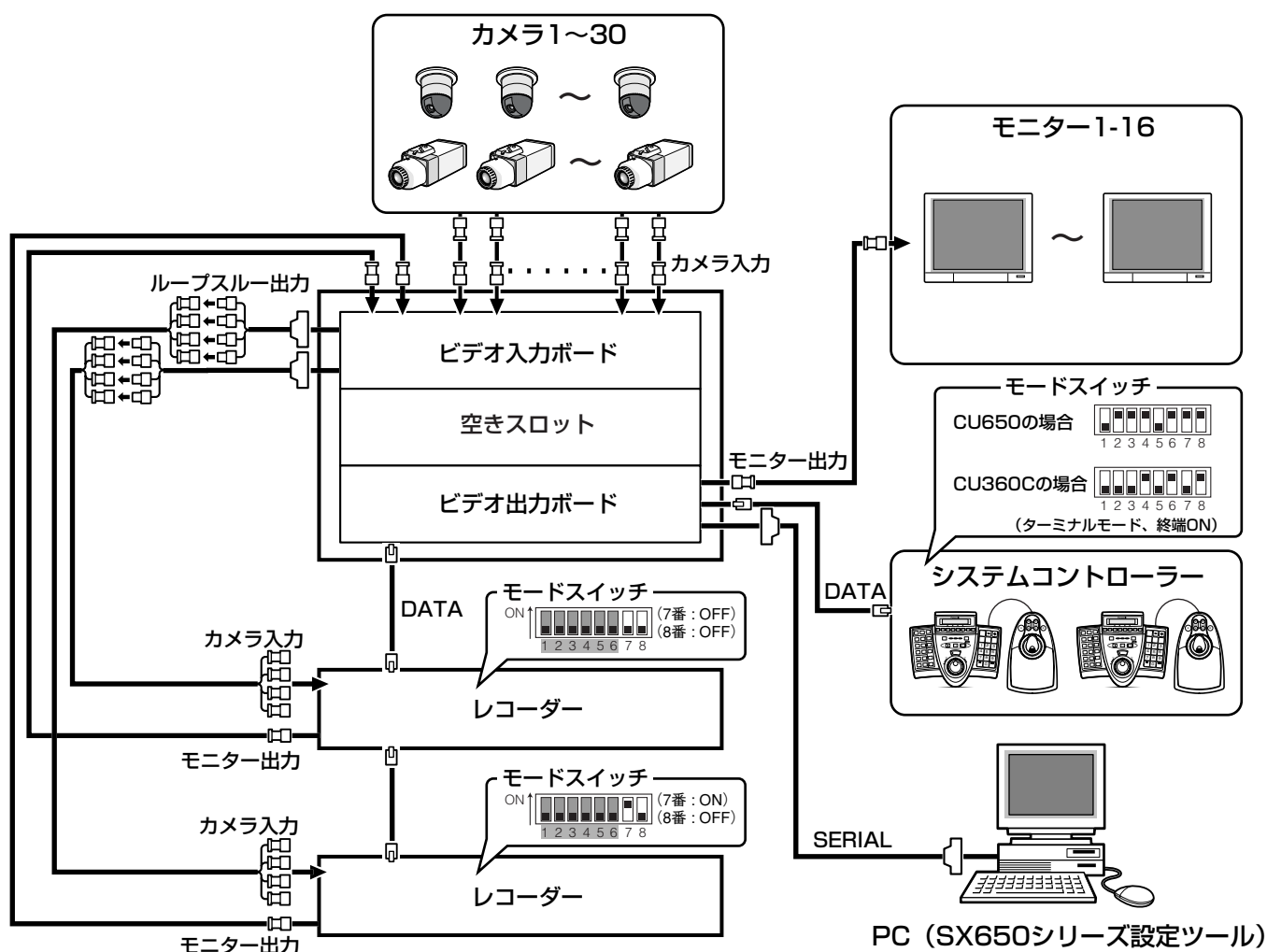


接続のしかた

システムの基本接続例

本機単体で使用する場合の接続例を紹介します。

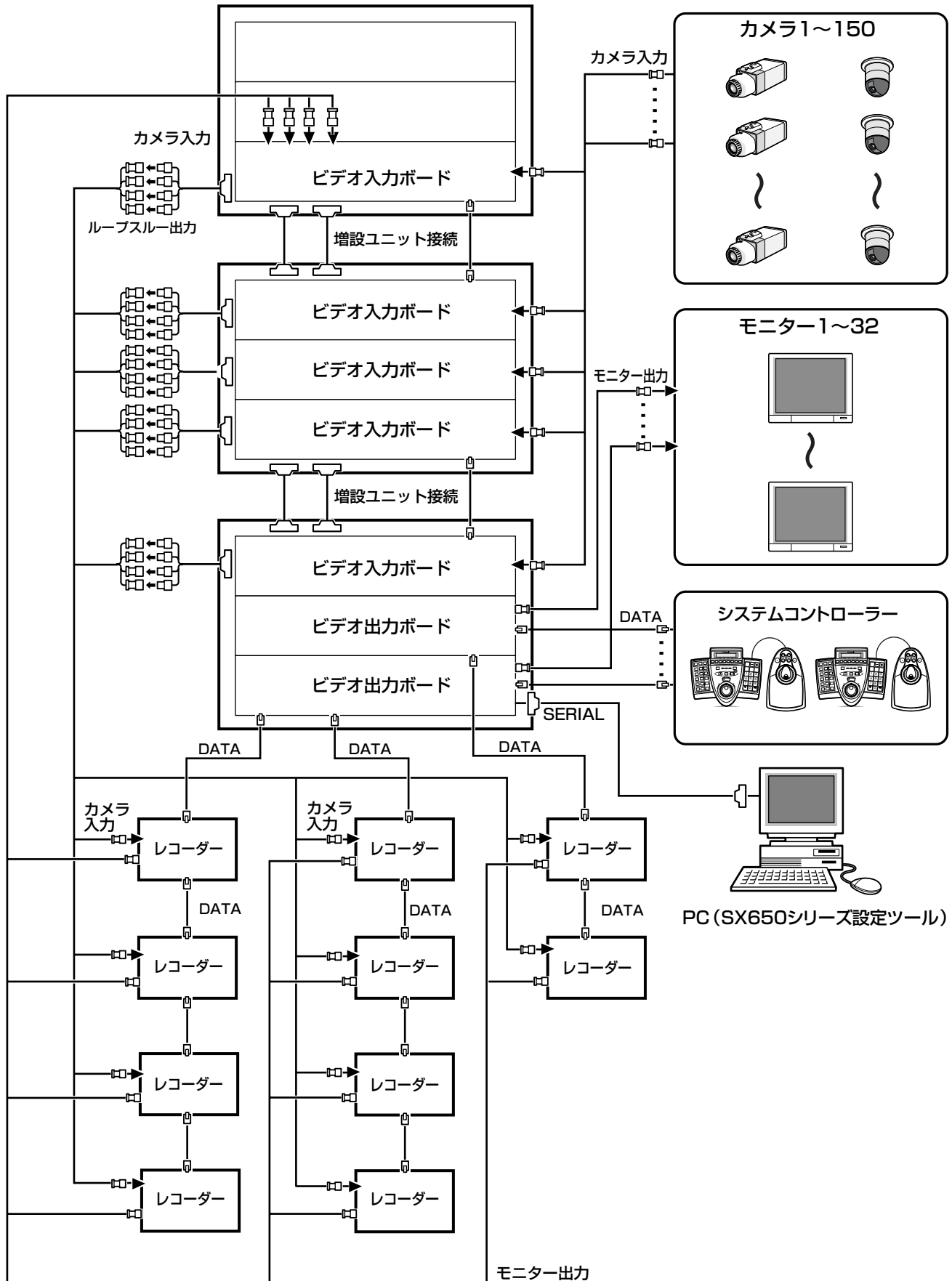
(例) 本機1台、カメラ30台、モニター16台、レコーダー2台を接続する場合



システムの拡張接続例

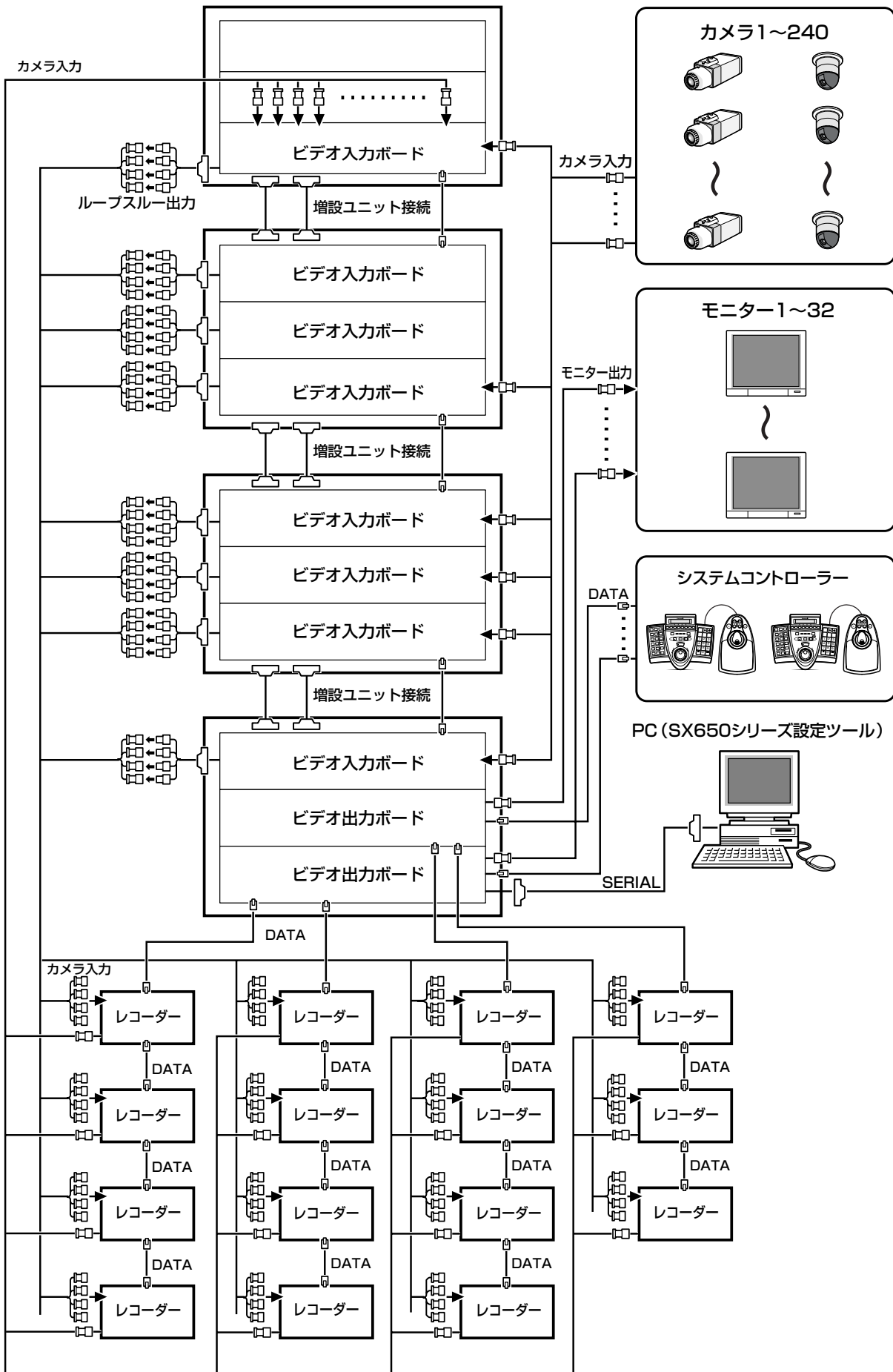
本機を複数台接続する場合の接続例を紹介します。

(例) 本機3台、カメラ150台、モニター32台、レコーダー10台を接続する場合



接続のしかた (つづき)

(例) 本機4台、カメラ240台、モニター32台、レコーダー15台を接続する場合



増設ユニットを接続する

増設ユニットはビデオ入力ボード（WJ-PB65C32）を増設するためのユニットです。1つのユニットにビデオ入力ボードを3セットまで装着することができます。

ここでは、本機に増設ユニットを接続して使用する場合の接続例を紹介します。

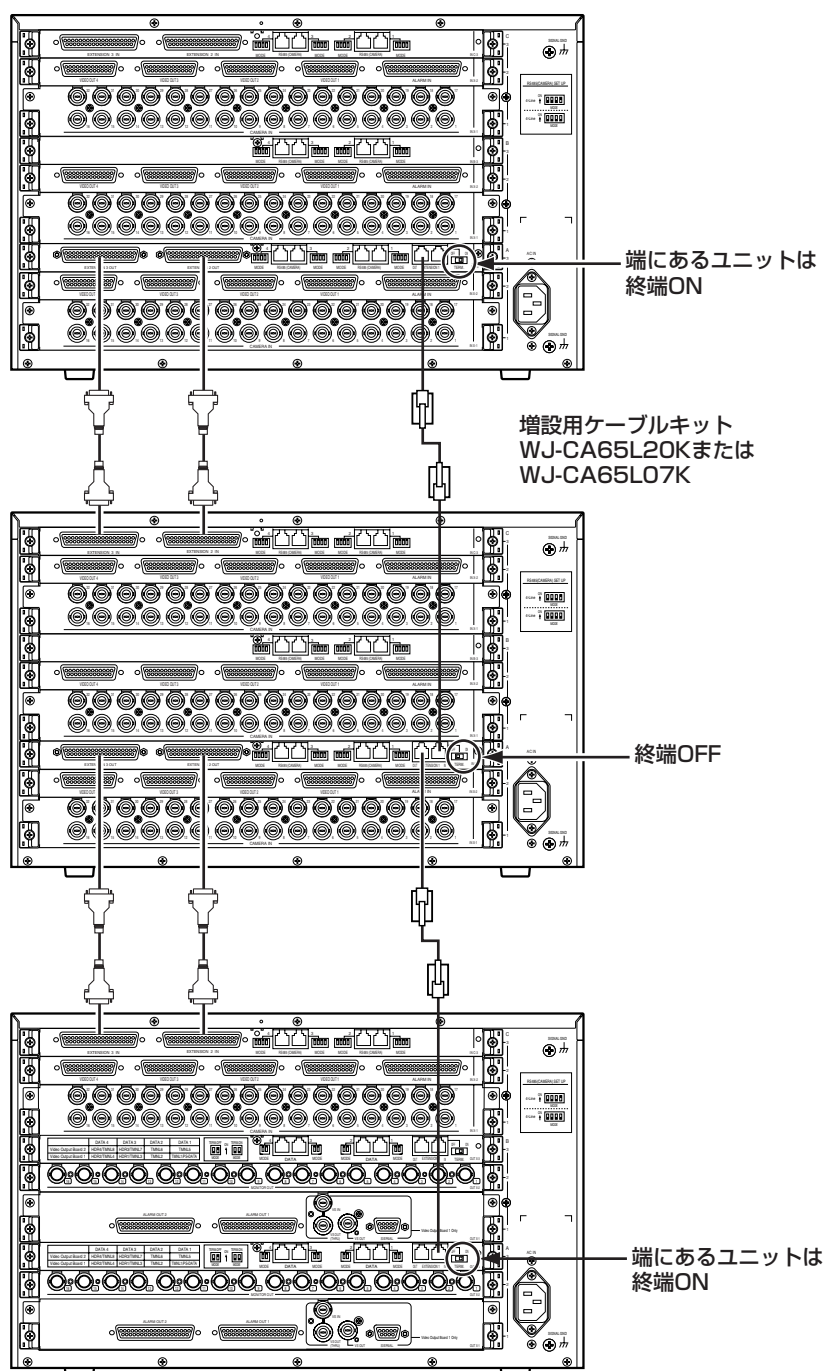
以下の条件にしたがって接続してください。

(1) 最大4ユニットまで接続できます（本体含む）。

(2) ビデオ出力ボードを2セット使用する場合は、必ず同じユニットに取り付けてください。

(3) ビデオ出力ボードが取り付けられたユニットは、ユニット間接続で端になるように接続してください。

- ユニット間接続端子1～3（EXTENSION1～3）端子は、増設用ケーブルキットWJ-CA65L20KまたはWJ-CA65L07K（別売り）で接続します。
- ビデオ出力ボードを2セット使用する場合、ビデオ出力ボード2のユニット間接続端子1には何も接続しないでください。

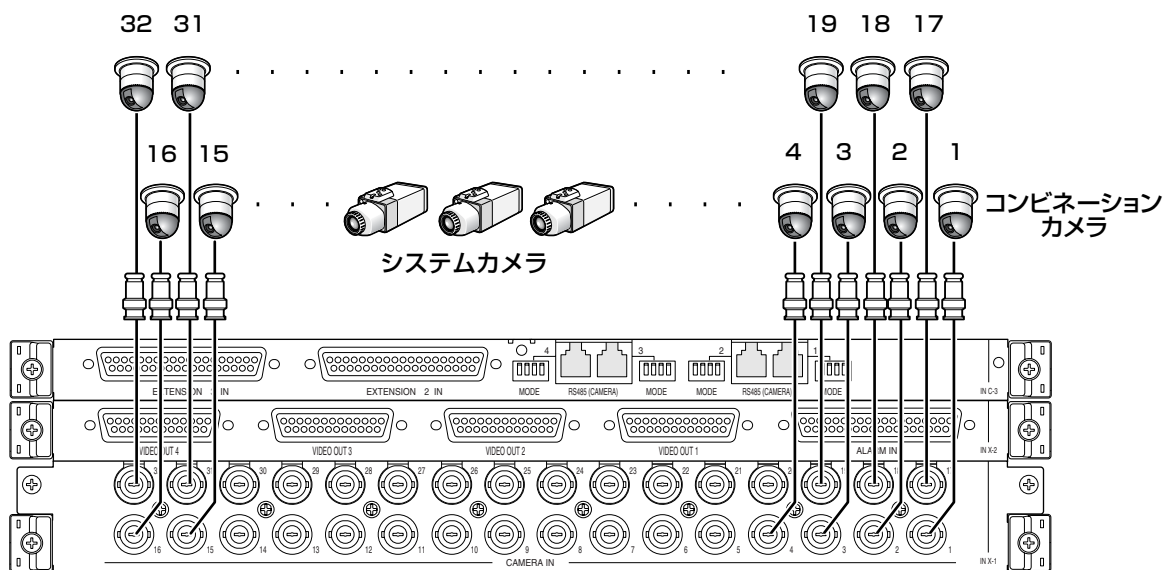


カメラを接続する

本機にシステムカメラ、コンビネーションカメラを接続して使用する場合の接続例を紹介します。

重要

- レコーダーの映像を本機に接続されたモニターに表示する場合、レコーダーのモニター出力端子をカメラ入力端子に接続します。
カメラを接続するときは、レコーダー台数分以上の空き端子が残るように接続してください。
詳しくは、「レコーダーを接続する」(P.63ページ)をお読みください。
- BNCケーブルの総延長距離は1 200 mです (5C-2Vケーブルをご使用の場合)。



ビデオ入力ボード (後面)

RS485カメラを接続する

本機にRS485カメラを接続して使用する場合の接続には、以下の2通りがあります。

- 1対1接続 : 1つのカメラRS485端子 (RS485 (CAMERA)) に1台のカメラを接続します。
- デージー接続 : 1つのカメラRS485端子 (RS485 (CAMERA)) に最大8台までのカメラを接続します。

重要

- 接続の両端になる機器は、終端設定を「ON」にしてください。終端設定は、ビデオ入力ボード後面にあるカメラRS485モードスイッチ (P.61ページ) で行います。
- カメラのユニット番号は、1~8の範囲で設定してください。デージー接続の場合は、同じカメラRS485端子内で重複しないように設定してください。設定のしかたは、カメラの取扱説明書をお読みください。
- RS485カメラを接続して使用する場合は、SX650シリーズ設定ツールの [システム構成] - [VD2 / DATA / ケーブル補償] - [RS485カメラ] 画面またはセットアップメニューの [540 RS485カメラ] 画面 (P.93ページ) でカメラ制御に関する設定を行ってください。
- RS485ケーブルの総延長距離は1 200 mです。

カメラRS485モードスイッチの意味は以下の通りです。

	1	2	3	4
ON		2線式		終端抵抗あり
OFF		4線式		終端抵抗なし



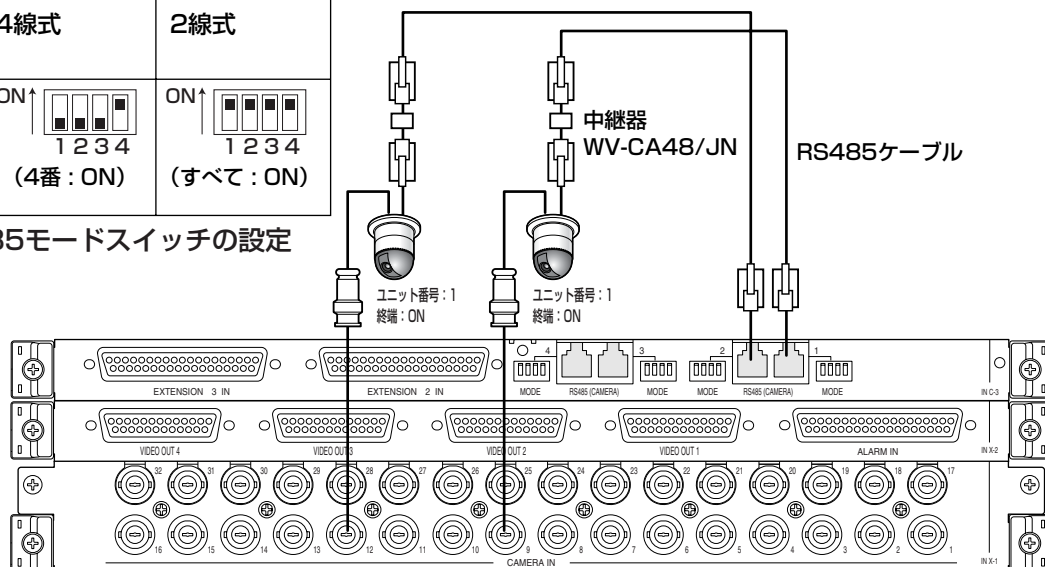
1対1接続

カメラRS485端子（RS485（CAMERA））に1台のカメラを接続します。

（例）カメラ入力端子9、12にRS485カメラを接続する場合

RS485カメラの接続先	4線式	2線式
RS485 (CAMERA) 1	ON↑ 1 2 3 4	ON↑ 1 2 3 4
RS485 (CAMERA) 2	(4番：ON)	(すべて：ON)

カメラRS485モードスイッチの設定

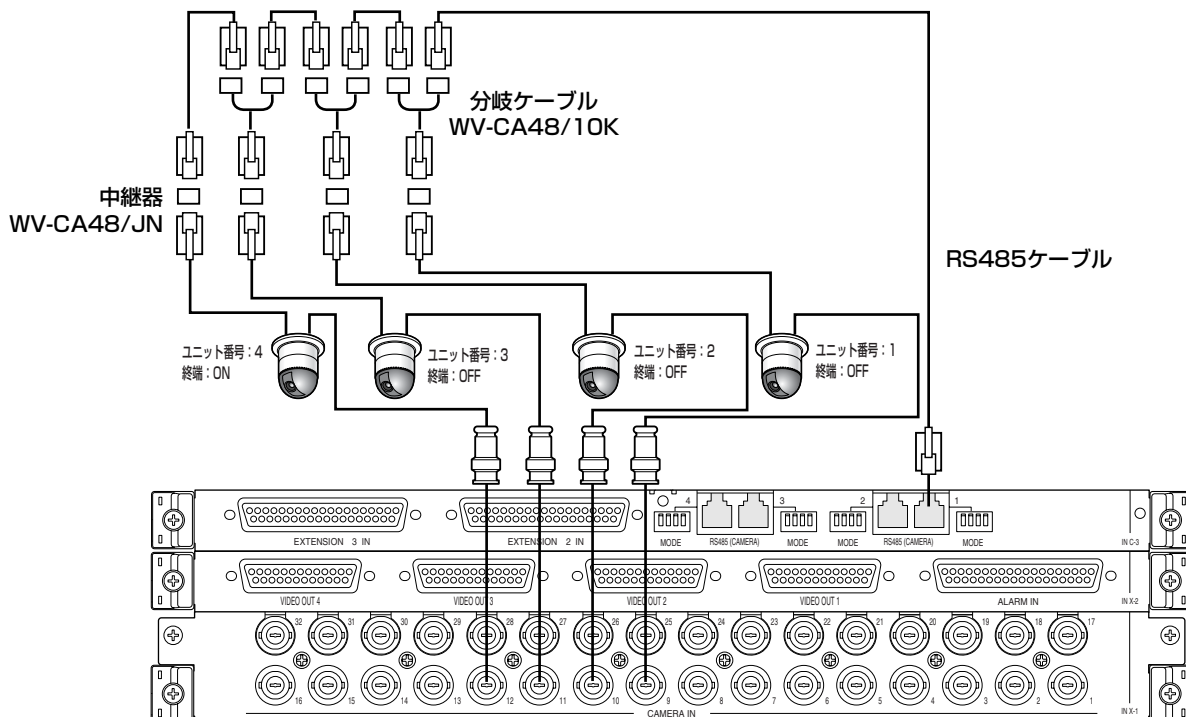


ビデオ入力ボード（後面）

デージー接続

カメラRS485端子（RS485（CAMERA））に複数台のカメラを接続します。1つの端子に最大8台までのカメラを接続できます。

（例）カメラ入力端子9～12にRS485カメラを接続する場合



ビデオ入力ボード（後面）

RS485カメラの接続先	4線式	2線式
RS485 (CAMERA) 1	ON↑ 1 2 3 4	ON↑ 1 2 3 4
RS485 (CAMERA) 2	(4番：ON)	(すべて：ON)

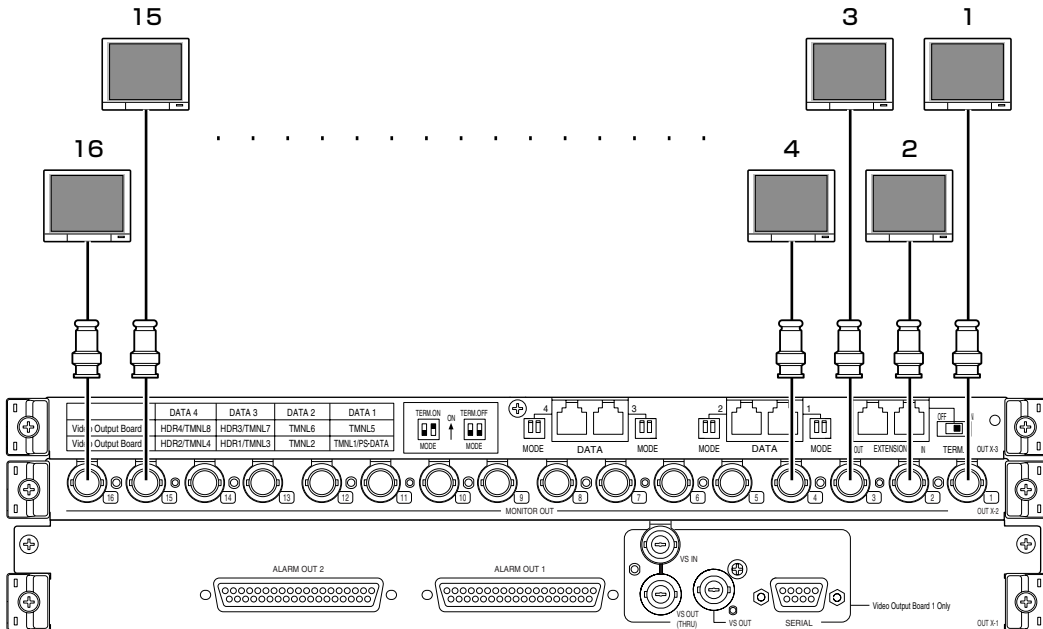
カメラRS485モードスイッチの設定

補足

- 4線式でデージー接続する場合、カメラアラームを有効にできるカメラは、カメラRS485端子（RS485（CAMERA））1つあたり1台までです。

モニターを接続する

ビデオ出力ボード1のモニター出力端子1～16が1～16モニターに割り当てられます。
ビデオ出力ボード2のモニター出力端子1～16が17～32モニターに割り当てられます。

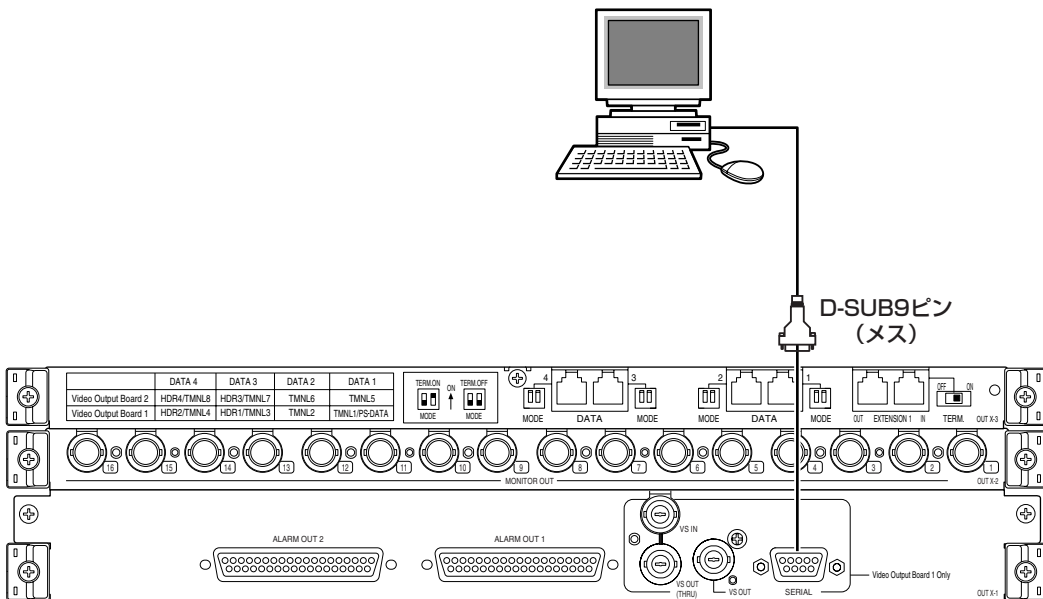


ビデオ出力ボード (後面)

PCを接続する

接続・通信設定の詳細については、「シリアル (RS-232C) コマンドリファレンス」(PDFファイル) をお読みください。

PC (SX650シリーズ設定ツール)



ビデオ出力ボード (後面)

レコーダーを接続する

本機にレコーダーを接続して使用する場合の接続例を紹介します。

レコーダーのバージョンについては、付属CD-ROMのReadme.txtをお読みください。

レコーダーの映像出力との接続方法

■レコーダーの映像を本機に接続されたモニターに表示する場合

レコーダーの映像出力端子と本機のカメラ入力端子を接続すると、レコーダーの映像をモニター1～32に表示できます。

以下の手順で接続します。

- 1 接続するレコーダーにあらかじめユニットアドレス（システム）を割り当てます。（☞68ページ①）
1から順番に（最大16まで）重複しないように割り当てます。
- 2 レコーダーの映像を入力するビデオ入力ボードを決めます。
カメラ入力端子17～32のうち、レコーダー台数分以上の空き端子が残っているボードを選びます。

重要

- レコーダーの映像出力端子と接続できるビデオ入力ボードは1枚だけです。複数のボードにまたがって接続することはできません。

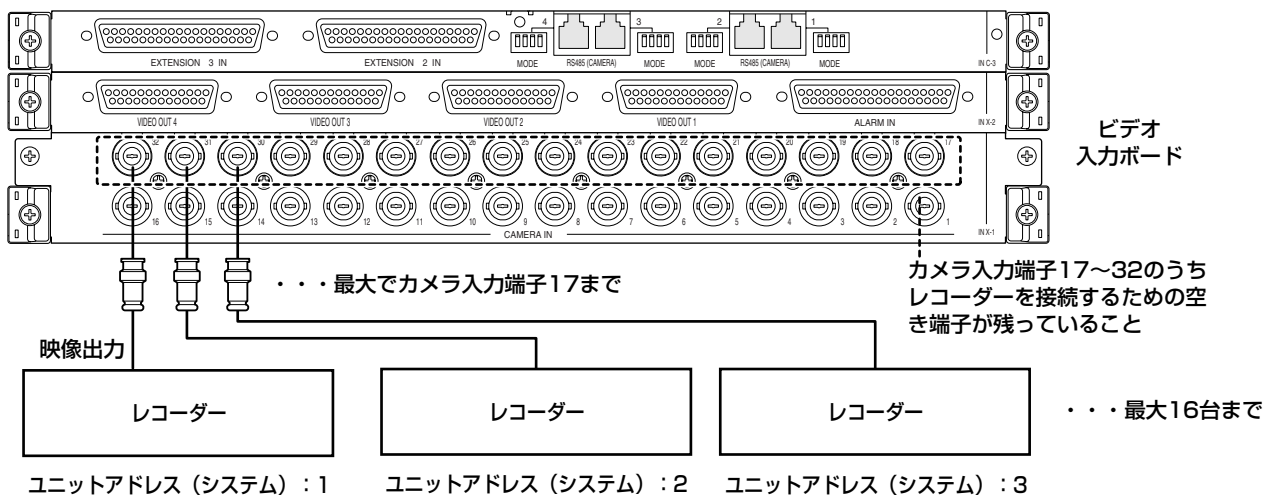
- 3 下の表に従って、各レコーダーの映像出力端子（「モニター出力2」）とビデオ入力ボードのカメラ入力端子（CAMERA IN 17～32）を接続します。

レコーダーの ユニットアドレス	レコーダーの映像を接続する ビデオ入力ボードのカメラ 入力端子番号	レコーダーの ユニットアドレス	レコーダーの映像を接続する ビデオ入力ボードのカメラ 入力端子番号
1	32	9	24
2	31	10	23
3	30	11	22
4	29	12	21
5	28	13	20
6	27	14	19
7	26	15	18
8	25	16	17

重要

- ビデオ入力ボードにレコーダー映像を入力する場合は、SX650シリーズ設定ツールの [システム構成] - [レコーダー] 画面またはセットアップメニューの [400 レコーダー] 画面（☞88ページ）で必ず設定を行ってください。

接続のしかた (つづき)



■レコーダーの映像を外部の専用モニターに表示する場合

ビデオ入力ボードのカメラ入力端子をすべてカメラ用として使用したい場合などは、レコーダーの映像出力端子をカメラ入力端子に接続せず、専用のモニターに直接接続します。

重要

- レコーダーに関する設定は、SX650シリーズ設定ツールの [システム構成] - [レコーダー] 画面またはセットアップメニューの [400 レコーダー] 画面で行ってください。セットアップメニューでの設定方法については88ページをお読みください。

レコーダーとループスルー出力との接続方法

ループスルー端子 (VIDEO OUT 1~4) からのカメラ映像のループスルー出力をレコーダーのカメラ入力端子に接続します。

接続は接続ケーブルWJ-CA68 (別売り) を使用してください。

各カメラの入力端子番号とループスルー出力する端子との対応は以下のとおりです。

カメラ入力端子番号	ループスルー端子 (VIDEO OUT 1~4)
1~8	VIDEO OUT 1
9~16	VIDEO OUT 2
17~24	VIDEO OUT 3
25~32	VIDEO OUT 4

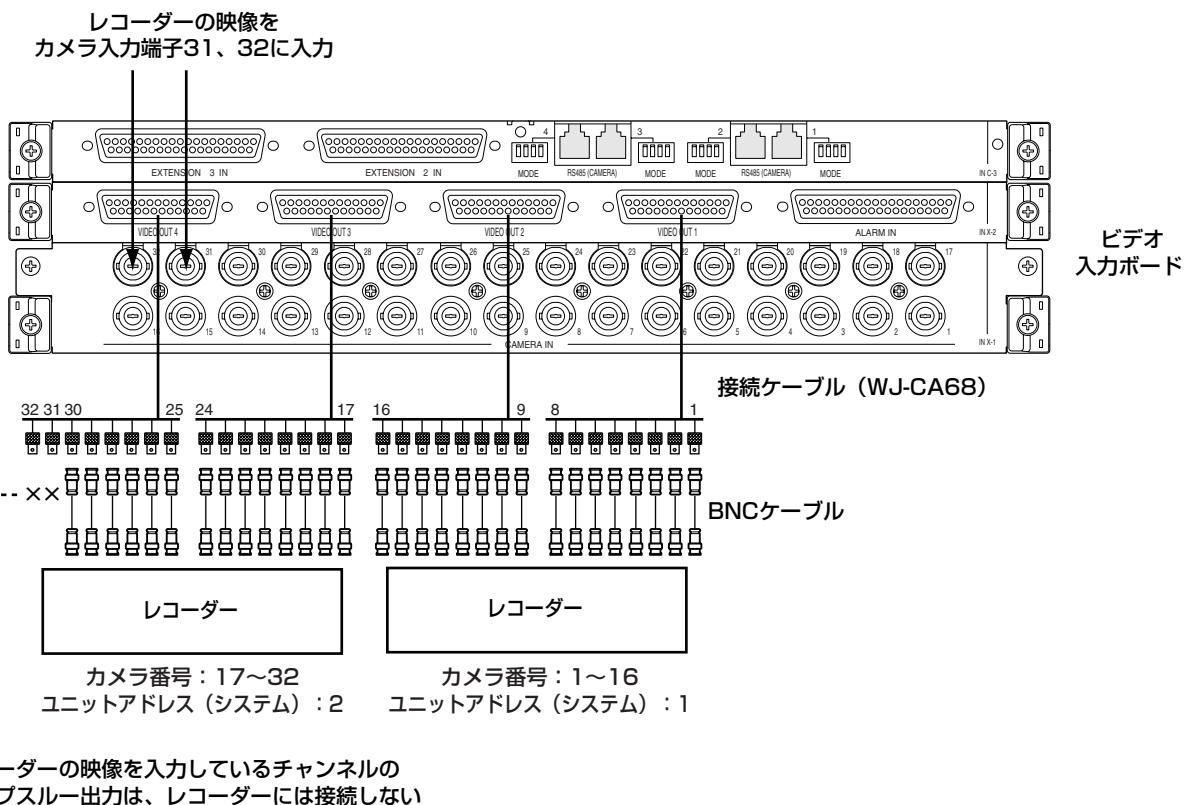
カメラ映像のループスルー出力を接続するレコーダーは以下のとおりです。

カメラ番号	レコーダーの ユニットアドレス	カメラ番号	レコーダーの ユニットアドレス
1~16	1	129~144	9
17~32	2	145~160	10
33~48	3	161~176	11
49~64	4	177~192	12
65~80	5	193~208	13
81~96	6	209~224	14
97~122	7	225~240	15
113~128	8	241~256	16

※接続のしかたを変更する場合は、接続に合わせてレコーダーに入力するカメラ番号の設定も変更してください。設定は、SX650シリーズ設定ツールの [システム構成] - [レコーダー] - [カメラ番号設定] 画面で行います。

補足

- ループスルー出力はカメラ入力信号をそのまま出力するため、本機で設定したカメラタイトルなどの文字表示 (16ページ) は、レコーダーでは録画されません。



重要

- レコーダーの映像出力端子を接続したカメラ入力端子のループスルー出力は、レコーダーに接続しないでください。

レコーダーとビデオ出力ボードの接続方法

レコーダーを本機のデータポート (DATA1～4) に接続することによって、システムコントローラーからレコーダーを制御できるようになります。

レコーダーのユニットアドレス (システム) レコーダーを接続するデータポート

1～4	ビデオ出力ボード1側のDATA3端子 (工場出荷時：HDR1)
5～8	ビデオ出力ボード1側のDATA4端子 (工場出荷時：HDR2)
9～12	ビデオ出力ボード2側のDATA3端子 (工場出荷時：HDR3)
13～16	ビデオ出力ボード2側のDATA4端子 (工場出荷時：HDR4)

※データポートの設定は接続する機器に合わせて変更することができます。設定を変更する場合は、SX650シリーズ設定ツールの [システム構成] - [データポート] 画面またはセットアップメニューの [510 データポート] 画面 (P.91ページ) で行ってください。



接続のしかた (つづき)

■WJ-HD300シリーズ、WJ-HD300Aシリーズ、WJ-HD350シリーズとの接続例

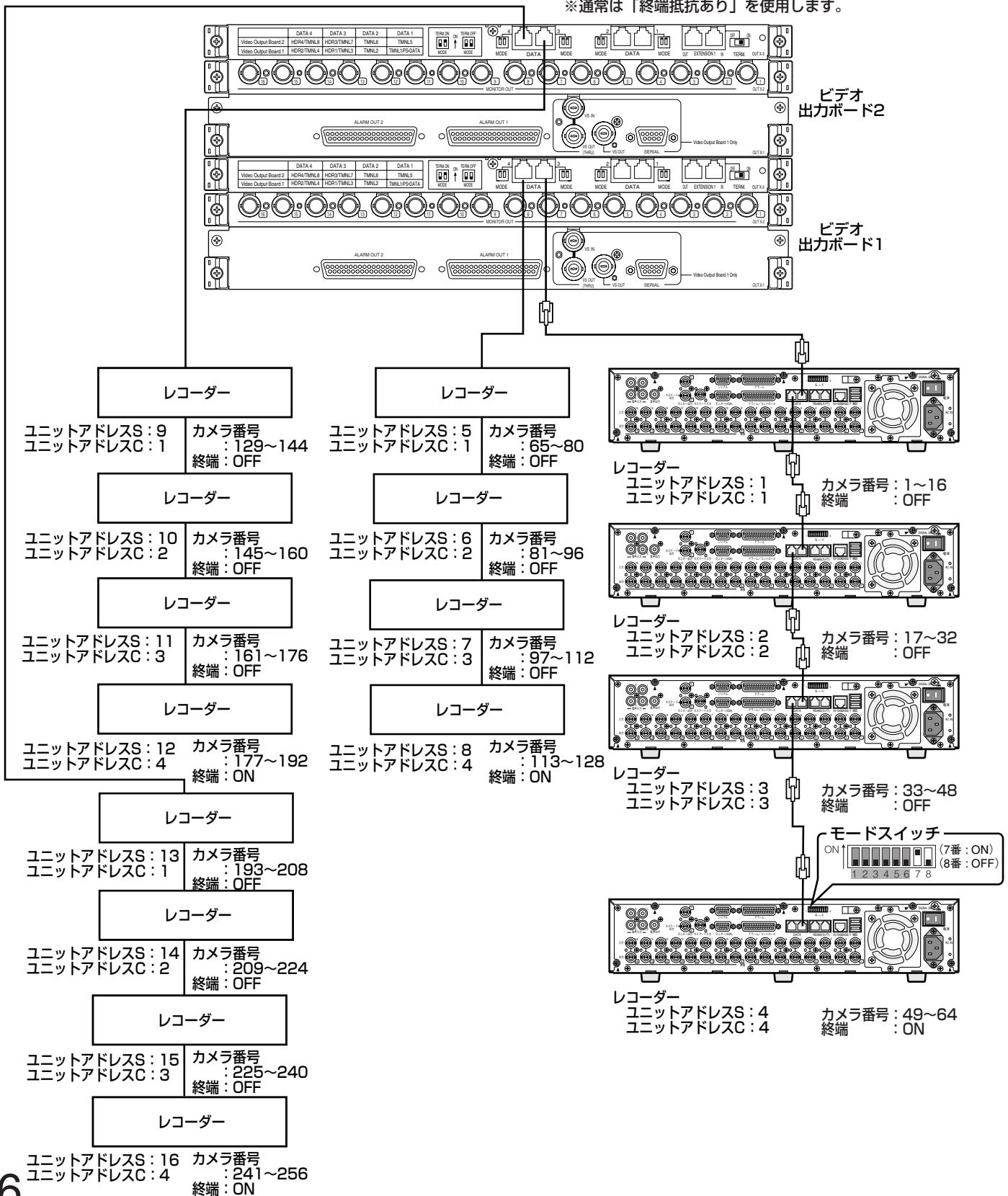
終端スイッチの設定

※ユニットアドレス (システム) とユニットアドレス (コントローラ) を以下のように省略しています。

- ・ユニットアドレスS=ユニットアドレス (システム)
- ・ユニットアドレスC=ユニットアドレス (コントローラ)

終端抵抗あり	ON↑  (2番: ON)
終端抵抗なし	ON↑  (2番: OFF)

※通常は「終端抵抗あり」を使用します。



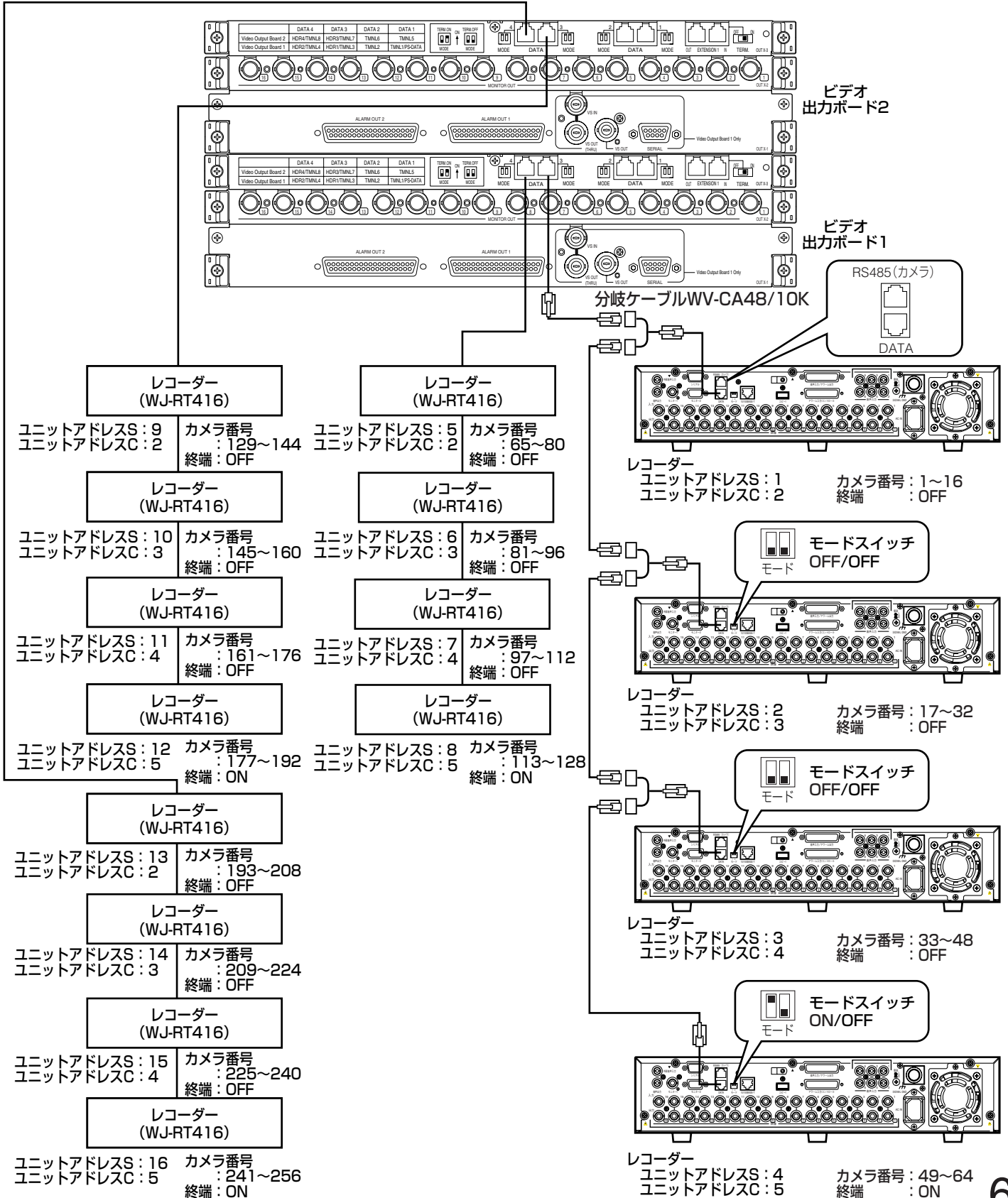
■WJ-RT416シリーズとの接続例

※ユニットアドレス（システム）とユニットアドレス（コントローラー）を以下のように省略しています。

- ・ユニットアドレスS=ユニットアドレス（システム）
- ・ユニットアドレスC=ユニットアドレス（コントローラー）

重要

- WJ-RT416シリーズでは、ユニットアドレスCを「1」に設定することはできません。



レコーダーに必要な設定

接続するレコーダーに対して、レコーダーのSETUP MENUで以下の設定を必ず行ってください。

②～⑤の設定は、接続後でも設定できます。①の設定は、接続する前に個別に設定する必要があります。設定は、詳細設定メニューから行うことができます。

①ユニットアドレス（システム）の設定

各レコーダー（最大16台）の [通信] - [PS・Data設定] ※1のユニットアドレス（システム）設定は、重複しないようにそれぞれ1～16に設定してください。

②ユニットアドレス（コントローラー）の設定

各データポートにデイジー接続しているレコーダー（最大4台）の [通信] - [PS・Data設定] ※1のユニットアドレス（コントローラー）設定は、重複しないようにそれぞれ1～4に設定してください。

WJ-RT416シリーズの場合は [通信設定] - [PS・Data設定] のユニットアドレス（コントローラー）設定を2～5に設定してください。

③カメラ番号の設定

各レコーダー（最大16台）の [通信] - [PS・Data設定] ※1のカメラ番号設定は、本機で設定しているカメラ番号と合わせて設定してください。

（例）レコーダー（ユニットアドレス16）のCAM16に、カメラ番号999の映像を入力する
→CAM16のカメラ番号を999に設定する

④カメラ制御通信方式の設定

[通信] - [カメラ制御] ※2のCAM1～16までの設定は「PSD」に設定してください。

⑤イベント録画の設定

アラーム発生時に録画を行う場合、必ず各レコーダーでイベント録画に関する設定を行ってください。イベント録画に関する設定は、各レコーダーの取扱説明書をお読みください。

WJ-HD300シリーズ、WJ-HD300Aシリーズ、WJ-HD350シリーズの場合、以下の設定は工場出荷時設定のままお使いください。

- [システム] - [基本設定] のPSDユーザー設定（ADMIN）
- [スケジュール] - [イベントPROG] の各イベント動作PROGの [VMD]、[ビデオロス]、[端子／コマンドアラーム] の動作モード設定（ALM）
※録画方式を「QUICK」でお使いになる場合
[簡単設定] - [録画・イベント設定] のイベント録画の動作モード（ALM）
- ①～③以外の [通信] - [PS・Data設定] の設定

WJ-RT416シリーズの場合は、[イベント設定] - [アラーム録画設定] の「端子」または「VMD」の動作モードを「AL-M」に設定してください。

※1 WJ-RT416シリーズの場合は [通信設定] - [PS.Data設定]。

※2 WJ-RT416シリーズの場合は [カメラ制御設定]。

システムコントローラーを接続する

本機にシステムコントローラーを接続して使用する場合の接続例を紹介します。

システムコントローラーの接続方法には以下の2種類があります。

●ターミナルモードでの接続

通常はこの方法で接続します。WV-CU360Cを接続する場合は、バージョン8.10以降のものをご使用ください。

●PS・Dataモードでの接続

本機を複数台接続して操作したり、他のシステム機器を接続し、それらを共通のシステムコントローラーで操作したい場合に使用します。ただし、操作についての制約事項があります。「PS・Dataモードで操作する」(P.48ページ)をお読みください。

ターミナルモードでの接続

ターミナルモードでの接続は以下の手順で行います。

- 1 CUターミナル/HD接続端子、CUターミナル/PS・Data接続端子 (DATA1~DATA4) にシステムコントローラーを接続します。

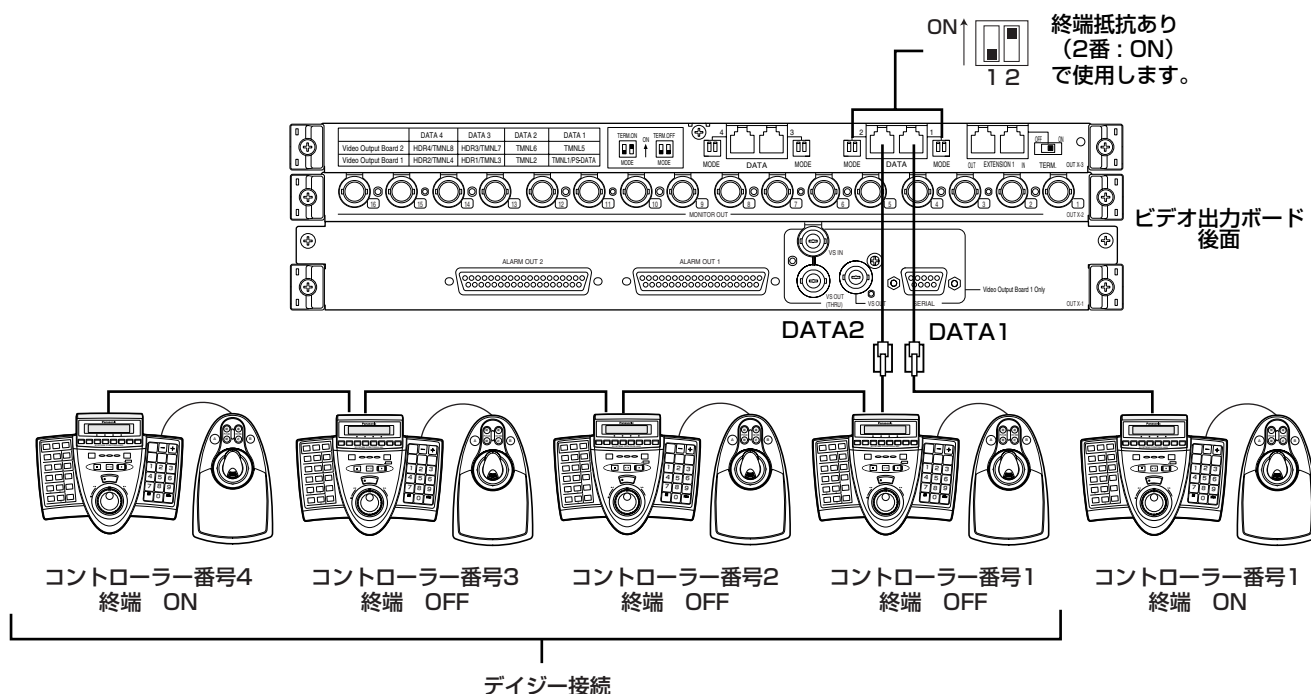
重要

- DATA3、DATA4端子は、工場出荷時はレコーダー接続の設定 (HDR1~4) になっています。レコーダーを接続せずにシステムコントローラーを接続する場合は、SX650シリーズ設定ツールの [システム構成] - [データポート] 画面またはセットアップメニューの [510 データポート] 画面 (P.91ページ) でDATA3、DATA4端子の設定を変更してください。
- 1つの端子に、レコーダーとシステムコントローラーの両方を接続することはできません。
- ケーブルの延長距離 (本機と一番端のシステムコントローラー間の距離) は最大1 200 mです。

補足

- 1つの端子に最大で4台までのシステムコントローラーを接続 (デジー接続) して、合計で16台までのシステムコントローラーを接続できます (本機に同時にログインできるのは16台までです)。デジー接続は、WV-CU650 バージョン2.00以降のシステムコントローラーのみ接続可能です。

- 2 システムコントローラーの通信モードを「ターミナルモード」に設定します (P.56ページ)。
- 3 各システムコントローラーのコントローラー番号を「1」に設定します。ただしデジー接続の場合は、「1」から順に重複しないように番号を設定 (最大「4」まで) します。接続先の端子が異なる場合は、番号を重複して設定できます。設定方法については、各システムコントローラーの取扱説明書をお読みください。



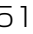
接続のしかた（つづき）

PS・Dataモードでの接続

PS・Dataモードでの接続は以下の手順で行います。

1 CUターミナル/PS・Data接続端子（DATA1）にシステムコントローラーを接続します。

重要

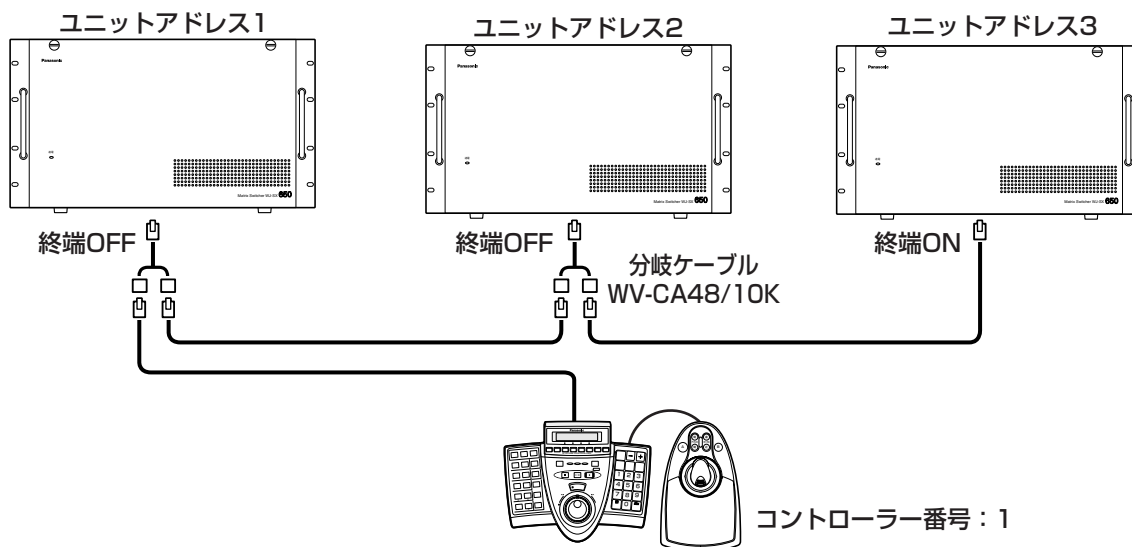
- DATA1端子は、工場出荷時はターミナルモード接続の設定になっています。PS・Dataモードで接続する場合は、SX650シリーズ設定ツールの[システム構成] - [データポート]画面またはセットアップメニューの[510 データポート]画面（91ページ）で設定を変更してください。
- PS・Dataモードに設定した端子には、ターミナルモードのシステムコントローラーを接続することはできません。
- ビデオ出力ボードを増設した場合でも、PS・Dataモードに設定できる端子は1つだけです。
- ケーブルの延長距離（一番端のユニットと一番端のシステムコントローラー間の距離）は最大1 200 mです。

補足

- 最大で4台までのシステムコントローラーを接続（デージー接続）できます。ただし、デージー接続内のシステムコントローラー間では、ユーザー管理はできません（1人のユーザーとして扱われます）。

2 本機が1台の場合、システムコントローラーを接続した端子の終端スイッチを「終端抵抗あり」（2番：ON）に設定します。

本機を複数台接続する場合は、一番端のユニットのみ「終端抵抗あり」（2番：ON）に設定します。



3 システムコントローラーの通信モードを「PS・Dataモード」に設定します。*

4 システムコントローラーの終端スイッチを設定します。*
デージー接続の場合は、一番端のシステムコントローラーのみ「終端抵抗あり」に設定します。

5 デージー接続の場合は、コントローラー番号を「1」から順に重複しないように設定（最大「4」まで）します。*

* 設定方法については、各システムコントローラーの取扱説明書をお読みください。

重要

- システムコントローラーをPS・Dataモードで使用する場合、カメラ選択の範囲がシステムコントローラーによって異なります。

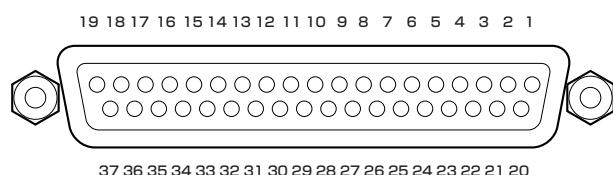
(例) WV-CU360C : 1~199

WV-CU650 : 1~999

システムの規模に応じて、システムコントローラーを選択してください。PS・Dataモードでカメラを200台以上ご使用になる場合は、WV-CU650を使用してください。

アラームセンサーを接続する

本機のビデオ入力ボードのアラーム入力端子（ALARM IN）にアラームセンサーを接続し、アラームセンサーからアラーム信号を入力させることもできます。ビデオ入力ボードのアラーム入力端子（ALARM IN）の詳細は以下のとおりです。各入力信号の極性はSX650シリーズ設定ツールの [アラーム] - [アラーム動作] - [端子設定] 画面またはセットアップメニューの [330 端子アラーム] 画面で、アラーム信号が入力したときの動作はSX650シリーズ設定ツールの [アラーム] - [アラームイベント] 画面で設定してください。セットアップメニューでの設定方法については、88ページをお読みください。



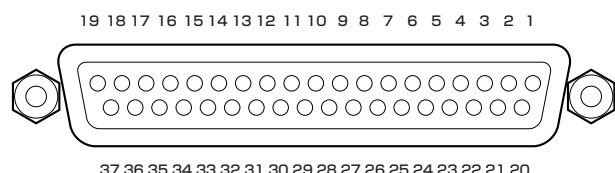
ピン番号	名称
1	GND
2	アラーム入力 1
3	アラーム入力 2
4	アラーム入力 3
5	アラーム入力 4
6	アラーム入力 5
7	アラーム入力 6
8	アラーム入力 7
9	アラーム入力 8
10	アラーム入力 9
11	アラーム入力 10
12	アラーム入力 11
13	アラーム入力 12
14	アラーム入力 13
15	アラーム入力 14
16	アラーム入力 15
17	アラーム入力 16
18	GND
19	GND

ピン番号	名称
20	GND
21	アラーム入力 17
22	アラーム入力 18
23	アラーム入力 19
24	アラーム入力 20
25	アラーム入力 21
26	アラーム入力 22
27	アラーム入力 23
28	アラーム入力 24
29	アラーム入力 25
30	アラーム入力 26
31	アラーム入力 27
32	アラーム入力 28
33	アラーム入力 29
34	アラーム入力 30
35	アラーム入力 31
36	アラーム入力 32
37	GND

アラーム入力：100 ms以上
無電圧メイク接点

その他の外部機器を接続する

本機のビデオ出力ボードのアラーム出力端子（ALARM OUT1、2）に外部機器を接続し、アラーム出力、アラーム復帰入力、時刻同期入力、時刻同期出力の各信号を入出力できます。ビデオ出力ボードのアラーム出力端子の詳細は以下のとおりです。



ピン番号	ALARM OUT 1	ALARM OUT 2
1	GND	GND
2	アラーム出力 1	アラーム出力 17
3	アラーム復帰入力 1	アラーム復帰入力 9
4	アラーム出力 2	アラーム出力 18
5	アラーム復帰入力 2	アラーム復帰入力 10
6	アラーム出力 3	アラーム出力 19
7	アラーム復帰入力 3	アラーム復帰入力 11
8	アラーム出力 4	アラーム出力 20
9	アラーム復帰入力 4	アラーム復帰入力 12
10	GND	GND
11	アラーム出力 5	アラーム出力 21
12	アラーム復帰入力 5	アラーム復帰入力 13
13	アラーム出力 6	アラーム出力 22
14	アラーム復帰入力 6	アラーム復帰入力 14
15	アラーム出力 7	アラーム出力 23
16	アラーム復帰入力 7	アラーム復帰入力 15
17	アラーム出力 8	アラーム出力 24
18	アラーム復帰入力 8	アラーム復帰入力 16
19	GND	GND

ピン番号	ALARM OUT 1	ALARM OUT 2
20	アラーム出力 9	アラーム出力 25
21	NC	NC
22	アラーム出力 10	アラーム出力 26
23	GND	GND
24	アラーム出力 11	アラーム出力 27
25	NC	NC
26	アラーム出力 12	アラーム出力 28
27	GND	GND
28	GND	GND
29	アラーム出力 13	アラーム出力 29
30	NC	NC
31	アラーム出力 14	アラーム出力 30
32	GND	GND
33	アラーム出力 15	アラーム出力 31
34	NC	NC
35	アラーム出力 16	アラーム出力 32
36	時刻同期出力	GND
37	時刻同期入力	GND

端子	アクティブ時間	備考
アラーム出力 1~32	リセットされるまで	オープンコレクタ出力 最大24 V、100 mA
アラーム復帰入力 1~16	100 ms以上	無電圧メイク接点
時刻同期出力	1秒	オープンコレクタ出力 最大24 V、100 mA 毎時、正時に出力
時刻同期入力	100 ms以上	無電圧メイク接点 毎時、正時の±30秒間で1回のみ入力を受け付け、 正時に補正

※アラーム復帰入力は、モニターリセットとして使用できます（[32ページ](#)）。

システムの状態を確認する

設置工事の際に、4つのモニターを使って各モニターの状態を同時に確認することができます。

(例) 1～4番モニターにシステム状態画面を表示する

WV-CU650

- 1～4番モニターのいずれかを選択します。
操作方法は21ページをお読みください。
- 操作メニュー「System Status 004」が表示されるまで「メニュー」ボタンを押します。

```
System Status 004
On Off
```

- [F1] ボタンを押します。
→1～4番モニターにシステム状態画面が表示されます。

WV-CU360C

- 1～4番モニターのいずれかを選択します。
操作方法は21ページをお読みください。
- 「画面表示」ボタンを押しながら「システム状態」ボタンを押します。
→1～4番モニターにシステム状態画面が表示されます。

5～32番モニターについても同様に、4つのモニター単位でシステム状態画面を表示します。

システム状態画面の表示例

<モニター1>

システム状態					
モニター	カメラ	モード	キーボード	オペレーター	優先度
01	001				01
02	002		K1-1	123	03
03	200			3	99
04	030			/T001	14
05	100	G08	PC	999	00
06		セットアップ	K1-4	5	02
07		アラーム履歴	K3-2	10	03
08	R16			505	

アラーム確認中のモニターは、モード部までが反転表示されます。

アラーム動作中のモニターは、オペレーター部までが反転表示されます。

<モニター4>

システム状態					
モニター	カメラ	モード	キーボード	オペレーター	優先度
25					
26	075		PSD	48	02
27	105	T32		/T128	60
28	002	T01	K6-3	3	05
29	301	G32		12345	10
30	401	G32		12345	10
31	501	G32	K8-4	12345	10
32	999				

(次ページへ続く)

システムの状況を確認する（つづき）

モニター

モニターの番号が表示されます。

カメラ

各モニターに表示されているカメラまたはレコーダーの番号が表示されます。

モード

各モニターの動作状態が表示されます。

- ・セットアップ：セットアップメニュー表示中
- ・アラーム履歴：アラーム履歴画面表示中

キーボード

各モニターを選択しているコントローラーまたはPCが表示されます。

オペレーター

各モニターを選択しているオペレーターのユーザーIDまたはタイマーイベントの番号が表示されます。

優先度

オペレーターの優先度が表示されます。

セットアップメニュー表示中は「0」が表示されます。
モニターロック中は反転表示します。

重要

- システム状態画面表示中のモニターは通常の状態と変わらないため、オペレーターによる操作や、アラーム動作が可能です。ただし、システム状態画面表示中のモニターは黒画となるので、映像は確認できません。そのため、運用で使用するモニターとは区別してお使いください。

補足

- システム状態は履歴として100件まで記憶され、PCにダウンロードしたり、接続しているPCに対して1秒おきに定期送信したりすることができます。設定は、SX650シリーズ設定ツールの [通信] - [シリアルコマンド] 画面で行います。コマンドについては、「シリアル (RS-232C) コマンドリファレンス」(PDFファイル)をお読みください。
-

設定の流れ

本機を操作する前に、あらかじめ各種設定を行う必要があります。設定は、PCから操作する「SX650シリーズ設定ツール」で行います。一部の機能は、本機のセットアップメニューで設定することもできます。

ここでは、以下のシステム構成を例に設定の流れを説明しています。設定手順**1**、**4**は必ず行ってください。設定手順**2**、**3**、**5**、**6**（網掛け部分）は工場出荷時設定のまま使用できますので、工場出荷時の設定であることを確認してください（☞82ページ）。

<システム構成例>

カメラ150台、レコーダー10台、モニター32台、コントローラー（ターミナルモード）2台

1 レコーダーに関する設定を行う

- レコーダー映像出力：マトリクス入力（レコーダー映像をカメラ入力端子の最後尾（CAM160～151）から入力する場合）
- 入力ボードNo. : 5
- レコーダー01～10：ON
- レコーダー11～16：OFF

※各レコーダーが、設定画面に表示されているデータポートおよびカメラ入力端子に正しく接続されているか確認してください。

●SX650シリーズ設定ツールの場合 [システム構成] - [レコーダー] 画面

- ① [レコーダー] タブを選択 ② 入力ボードNo. : 5を選択



④カメラ番号 : 工場出荷値を確認

⑤設定終了後、[セット] ボタンをクリック

- ③操作：レコーダー11～16をOFFに設定

●セットアップメニューの場合 [400 レコーダー]（☞88ページ）

2 データポートの設定を行う

- DATA1、2、5、6端子：TMNL
 - DATA3、4、7、8端子：HDR
(工場出荷時設定のまま)
- ※コントローラーをPS・Dataモードで使用したい場合などに設定を変更してください。

●SX650シリーズ設定ツールの場合 [システム構成] - [データポート] 画面

●セットアップメニューの場合 [510 データポート]（☞91ページ）

3 カメラ番号の設定を行う

- CAM001～160：任意の論理番号を設定
※論理番号を変更したい場合に設定してください。
※レコーダー映像を入力するCAM151～160に対しても、論理番号は必ず設定してください。論理番号を設定しないと、レコーダーを選択できません。
- CAM161～256：論理番号を削除
※使用しないカメラ入力端子の論理番号を削除することによって、選択できなくすることができます。

●SX650シリーズ設定ツールの場合 [システム構成] - [カメラ番号] 画面

●セットアップメニューの場合 設定できません。

(次ページへ続く)

設定の流れ (つづき)



4 カメラに関する設定を行う

- ・CAM001～150：任意に設定
(弊社以外のカメラを接続する場合は、「VD2」と「DATA」をOFFに設定してください。ケーブル補償はケーブルの長さに応じて設定してください。)
- ・CAM151～160：「VD2」と「DATA」をOFF
(レコーダー映像を入力するため)

●SX650シリーズ設定ツールの場合

[システム構成] - [VD2/ DATA/ ケーブル補償] 画面

① [VD2/ DATA/ ケーブル補償] タブを選択



③入力ボード
：1～5を選択

※入力ボード1～5それぞれ
についてVD2、DATA、
ケーブル補償の各工場出荷
時の設定を確認

④設定終了後、[セット]
ボタンをクリック

②VD2：OFFに設定
DATA：OFFに設定
(CAM151～160)

●セットアップメニューの場合

[530 VD2/ DATA/ ケーブル補償]
(☞92ページ)



5 RS485カメラの設定を行う

- ・CAM001～150：使用するRS485ポートとカメラ
のユニット番号を設定
※RS485ケーブルでカメラの通信を行いたい場合に
設定してください。

●SX650シリーズ設定ツールの場合

[システム構成] - [VD2/ DATA/ ケーブル補償] -
[RS485カメラ] 画面

●セットアップメニューの場合

[540 RS485カメラ] (☞93ページ)



6 レコーダーに入力するカメラの設定を行う

- <レコーダー1～10>
- ・CAM01～16：ループスルー出力を接続しているカ
メラの論理番号を設定
(工場出荷時設定のまま)
- ※3でカメラの論理番号を変更した場合や接続のしか
たを変更した場合 (☞64ページ) に設定してくださ
い。

●SX650シリーズ設定ツールの場合

[システム構成] - [レコーダー] - [カメラ番号設
定] 画面

●セットアップメニューの場合

設定できません。



7 カメラタイトルの設定を行う

- ・CAM001～160：任意のタイトルを設定

●SX650シリーズ設定ツールの場合

[カメラ] - [カメラタイトル] 画面

●セットアップメニューの場合

設定できません。



8 日付時刻の設定を行う

- ・現在の日付時刻を設定します。

●SX650シリーズ設定ツールの場合

[表示] - [表示] 画面

●セットアップメニューの場合

[100 日付・時刻] (☞86ページ)

SX650シリーズ設定ツールで設定する

ここでは、SX650シリーズ設定ツールについて説明します。SX650シリーズ設定ツールの操作は、SX650シリーズ設定ツールをPCにインストールして行います。

必要なPC環境

以下のシステム環境を持つPCで使用できます。

OS	Microsoft® Windows® 2000 Professional SP4 日本語版 Microsoft® Windows® XP Professional SP2 日本語版 Microsoft® Windows® XP Home Edition SP2 日本語版 ※SX650シリーズ設定ツールの動作にはMicrosoft® .NET Framework 1.1が必要です。 Microsoft® .NET Framework 1.1がインストールされていないPCにSX650シリーズ設定ツールをインストールしようとした場合、Microsoft® .NET Framework 1.1も同時にインストールします。
CPU	Intel® Pentium® III 500 MHz以上
メモリ	128 MB以上
CD-ROMドライブ	SX650シリーズ設定ツールのインストール時に必要
ハードディスク容量	SX650シリーズ設定ツールのインストール用として50 MB程度必要 Microsoft® .NET Framework 1.1がインストールされていない場合は、インストール時に160 MBの容量が必要です。
ディスプレイ	1 024×768以上の解像度 High color (16ビット) 以上の色数
シリアル	D-SUB9ピンコネクター

インストール／アンインストール

インストールする

- 1 本機に同梱されているCD-ROMをPCのCD-ROMドライブにセットします。
 - 2 CD-ROM内の設定ツールフォルダにある「Setup.exe」をダブルクリックします。
→インストール開始の確認画面が表示されます。
 - 3 [OK] ボタンをクリックし、画面の指示に従ってインストールを行います。
- ※標準設定のままインストールすると、「C:\¥Program Files¥Panasonic¥WJ-SX650」フォルダが作成され、必要なファイルがコピーされます。

アンインストールする

- 1 [コントロールパネル] - [プログラムの追加と削除] を選択します。
→プログラムの追加と削除画面が表示されます。
- 2 「SX650シリーズ設定ツール」を選択し、[削除] ボタンまたは [変更と削除] ボタンをクリックします。
以降、画面の指示に従ってアンインストールを行います。

重要

- すでにSX650シリーズ設定ツールがインストールされているPCに、SX650シリーズ設定ツールをインストールすることはできません。必ずアンインストールしてから、再インストールしてください。

SX650シリーズ設定ツールで設定する（つづき）

起動する

- 1 スタートメニューの [スタート] - [すべてのプログラム] - [Panasonic] - [WJ-SX650シリーズ] - [SX650シリーズ設定ツール x.xx]（「x.xx」は、SX650シリーズ設定ツールのバージョン）を選択します。
→SX650シリーズ設定ツールが起動し、ログイン画面が表示されます。

補足

- PCのキーボードのCtrlキーを押しながら [SXシリーズ650設定ツール x.xx] を選択すると、言語を選択する画面が表示されます（Ctrlキーは言語の選択画面が表示されるまで押し続けてください）。言語を選択して [OK] ボタンをクリックすると、選択した言語でログイン画面が表示されます。
- 2 ユーザー名とパスワードを入力します。お買い上げ時は、ユーザー名：admin、パスワード：sx650に設定されています。
 - 3 [OK] ボタンをクリックします。
→起動画面が表示されます。

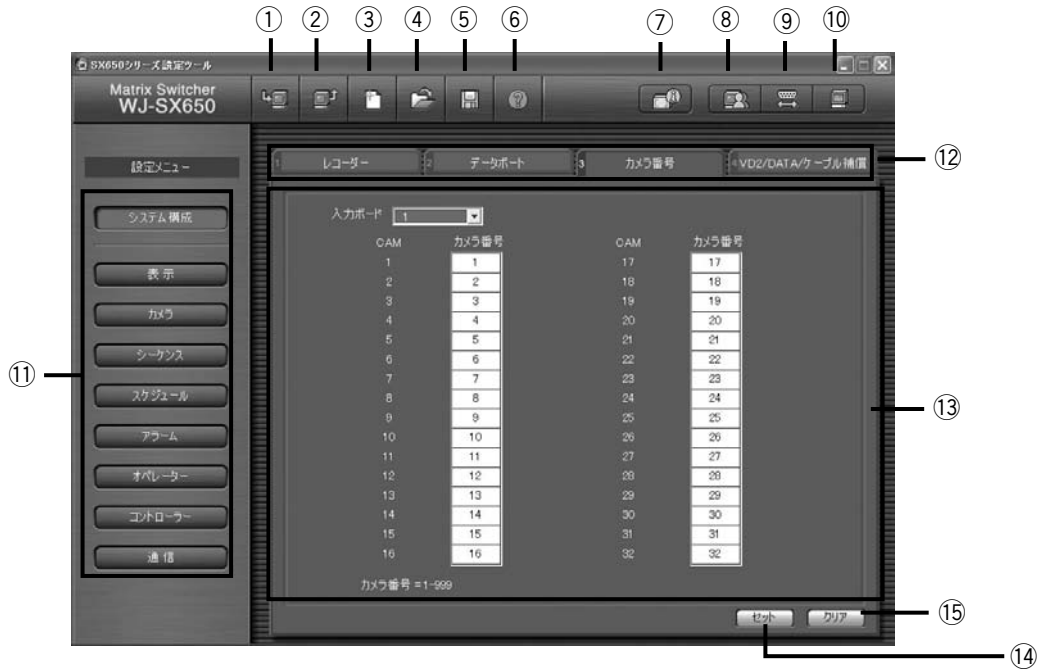


- 4 本機から設定情報を取得します。ツールバーの [ダウンロード] アイコンをクリックします。
→ダウンロード画面が表示されます。[ダウンロード開始] ボタンをクリックして設定情報を取得してください。
※PCと本機の接続方法については、「PCを接続する」（62ページ）をお読みください。
- 5 ダウンロードが完了するとメッセージが表示されますので、[OK] ボタンをクリックしてください。
→ [システム構成] - [レコーダー] 画面が表示されます。

重要

- 本機のセットアップメニューで設定している時に、SX650シリーズ設定ツールから設定情報のアップロードを行うと、本機のセットアップメニューは強制的に終了し、本機のセットアップメニューで設定していた内容は無効になります。SX650シリーズ設定ツールからアップロードした設定情報が有効になります。

操作画面について



ツールバー

- ① : 本機から設定情報を取得します。
- ② : SX650シリーズ設定ツールで設定した内容を本機に反映します。
- ③ : 設定ファイルを新規に作成します。
- ④ : 保存した設定ファイルを開きます。
- ⑤ : 設定内容をファイルに保存します。
- ⑥ : 設定補助画面を開きます。補助画面のない場合はグレイアウトされます。
- ⑦ : 本機のボード情報（ビデオ出力ボードのソフトウェアバージョンやビデオ入力ボードの有無）を表示します。
- ⑧ : SX650シリーズ設定ツールの操作ができるユーザーを登録します。
- ⑨ : PCのシリアルポート設定を変更します。
- ⑩ : SX650シリーズ設定ツールのバージョンを表示します。

⑪設定メニューボタン

本機の設定カテゴリーをボタンで選択します。

⑫サブメニュータブ

各設定画面を選択します。

※SX650シリーズ設定ツールの画面名は「[設定メニュー名] - [サブメニュー名] 画面」のように表現します。

⑬メインエリア

設定メニューボタンとサブメニュータブで選択した設定項目の内容が表示されます。

⑭ : 編集した内容を確定します。

⑮ : 編集した内容がクリアされます。

重要

- SX650シリーズ設定ツールで保存した設定ファイルをテキストエディタなどで編集しないでください。編集されたファイルは開くことができなくなる場合があります。
- ①、②、⑦については、PCと本機がRS-232Cケーブルで接続されている必要があります。

チップヘルプについて



SX650シリーズ設定ツールのボタンやプルダウンメニューにマウスカーソルを合わせると説明文が表示されます。補足説明がある場合は、説明文の最後に番号が付いています。各番号に対する説明については、次の表をお読みください。

番号	説明
1	1～8：ポート番号
2	4800bps、9600bps、19200bps、38400bps：通信速度
3	入力可能文字数：20、 入力可能文字：半角英数字と記号
4	1,2：レベル
5	1～8：ビデオ入力ボード番号
6	入力範囲：空欄、1～999
7	ON：使用する OFF：使用しない ※レコーダーの映像を入力するカメラ入力端子が「RS485カメラ」に設定されている場合、そのレコーダーを「ON」に設定することはできません。設定したい場合は、該当するカメラの [システム構成] - [VD2/ DATA/ ケーブル補償] - [RS485カメラ] 画面でポート番号とユニット番号を「-」に変更してください。
8	入力範囲：空欄、1～999 ※「システム構成」-「カメラ番号」画面で登録されているカメラ番号を入力してください。
9	【DATA1】 TMNL1、PSD：ポートの種類 【DATA2】 TMNL2：ポートの種類 【DATA3】 TMNL3、HDR1：ポートの種類 【DATA4】 TMNL4、HDR2：ポートの種類 【DATA5】 TMNL5：ポートの種類 【DATA6】 TMNL6：ポートの種類 【DATA7】 TMNL7、HDR3：ポートの種類 【DATA8】 TMNL8、HDR4：ポートの種類
10	4800bps、9600bps、19200bps ：通信速度 ※通信速度を変更する場合は、接続機器と合わせて設定してください。
11	【ビデオ入力ボード1】 1～4：ポート番号 【ビデオ入力ボード2】 5～8：ポート番号 【ビデオ入力ボード3】 9～12：ポート番号 【ビデオ入力ボード4】 13～16：ポート番号 【ビデオ入力ボード5】 17～20：ポート番号 【ビデオ入力ボード6】 21～24：ポート番号 【ビデオ入力ボード7】 25～28：ポート番号 【ビデオ入力ボード8】 29～32：ポート番号 ※カメラ入力端子が「レコーダー」に設定されている場合、そのカメラ入力端子を「RS485カメラ」に設定することはできません。また、ポート番号を設定することはできません。設定したい場合は、[システム構成] - [レコーダー] 画面で該当するレコーダーの操作を「OFF」にしてください。

番号	説明
12	1～8：ユニット番号 ※カメラ入力端子が「レコーダー」に設定されている場合、そのカメラ入力端子を「RS485カメラ」に設定することはできません。また、ユニット番号を設定することはできません。[システム構成] - [レコーダー] 画面で該当するレコーダーの操作を「OFF」にしてください。
13	ON：する OFF：しない
14	S：500メートル未満、 M：500メートル～900メートル未満、 L：900メートル～1200メートル未満 (5C-2Vのケーブルを使用した場合)
15	2005～2099：年
16	1～12：月
17	1～31：日
18	【24時間表示】 0～23：時 【12時間表示】 1～12：時
19	00～59：分
20	AM、PM：午前、午後
21	日/月/年、月/日/年、年/月/日、日/月(英)/年、 月(英)/日/年：日付表示形式
22	日本語、英語、フランス語、スペイン語、 ドイツ語、イタリア語、ロシア語：言語
23	【24時間表示】 0:00～23:00：開始時刻 【12時間表示】 1:00AM～12:00PM ：開始時刻
24	1/1～12/31：月日
25	キーボード入力方法 A-Z：SHIFTキーを押しながら各キーをクリック a-z：各キーをクリック 0-9：各キーをクリック
26	1～32：表示切り替え
27	入力範囲：1～9999
28	入力範囲：1～999 ※ [システム構成] - [カメラ番号] 画面で登録されているカメラ番号を入力してください。
29	入力範囲：空欄、1～256
30	1～32：ツアーシーケンス番号
31	入力範囲：空欄、1～9999 ※ [カメラ] - [カメラポジション] 画面で登録されているカメラポジション番号を入力してください。

番号	説明
32	入力範囲：空欄、1～256
33	ON：入れる、OFF：切る、--：操作しない
34	1秒～30秒：表示間隔
35	1～32：グループシーケンス番号
36	1～32：モニター番号
37	1～99：優先度（タイマーイベントは2～99）
38	1秒～30秒：表示間隔
39	OFF：自動リセットは行いません。 1～10秒、20秒、30秒、1分、3分、5分 ：アラーム発生後設定時間が経過すると自動でリセットします。
40	N.O.：ショート時にアラーム入力 N.C.：オープン時にアラーム入力
41	1～256：端子アラーム 1～999：カメラアラーム、レコーダーアラーム、ビデオロス ※ [システム構成] - [カメラ番号] 画面で登録されているカメラ番号以外は選択できません。 1～1024：シリアルアラーム
42	アラームイベントの動作がスポットの場合、イベントを最大8個まで追加することができます。
43	1～64：スケジュール番号 ※登録されているスケジュール番号以外は選択できません。 OFF：常に有効になります。
44	スポット：カメラ映像を表示します。 T-SEQ1～32：ツアーシーケンスを起動します。 G-SEQ1～32：グループシーケンス／プリセットを起動します。 ※起動できるイベント以外は選択できません。
45	1～999：録画カメラ番号 アラームイベント発生時に録画カメラとして設定された番号のコマンドアラームがレコーダーに送信されます。 ※録画はコマンドアラームの設定とイベント録画の設定に従います。詳細は、レコーダーの取扱説明書をお読みください。
46	1～1024：アラーム出力番号 ※アラーム出力にはアラーム出力端子からの信号出力とシリアル端子からのコマンド送信があります（65～1024はコマンド送信のみ）。 コマンド送信を使用する場合は、[通信] - [シリアルコマンド] 画面でアラーム出力を「ON」に設定してください。

番号	説明
47	スポット：アラームイベントとしてスポットのみ起動できます。 ツアーシーケンス：アラームイベントとしてツアーシーケンスのみ起動できます。 グループシーケンス：アラームイベントとしてグループシーケンスのみ起動できます。 ※このモニターに起動するアラームイベントがすでに設定されていると変更できません。変更するためには、そのアラームイベントを削除するか起動させるモニターを変更する必要があります。
48	入力可能文字数：5けた以内 入力可能文字：0～9 ※最初の一文字は0以外にしてください。 99999は使用できません。
49	入力可能文字数：5けた以内 入力可能文字：0～9 ※最初の一文字は0以外にしてください。
50	1～5：レベル
51	表示・操作：映像表示、操作ともにできます。 表示：映像表示はできますが、操作はできません。 --：映像表示、操作ともにできません。
52	ユーザーID：登録されているオペレーターの中から選択します。
53	1分、3分、5分、10分、30分、60分 ：ログイン状態で操作が行われなかった場合、自動的にログアウトするまでの時間を選択します。
54	1～2：ビデオ出力ボード番号
55	入力範囲：1～4096
56	OFF：通知しません。 0秒：アラームを検出するたびにコントローラーに通知します。 1秒、3秒、5秒：アラーム検出後、設定した時間を経過してから通知します。
57	OFF：再送しません。 100ミリ秒／200ミリ秒／400ミリ秒／1秒：再送待ち時間
58	0～16：レコーダー台数 ※映像出力の接続先となるカメラ入力端子が [システム構成] - [VD2/ DATA/ ケーブル補償] - [RS485カメラ] 画面で「RS485カメラ」に設定されている場合は、設定が自動的に解除されます。
60	ON、OFF、AUTO、-：白黒切替

(次ページへ続く)

SX650シリーズ設定ツールで設定する（つづき）

番号	説明
61	PATROL1 (S) ~PATROL4 (S)、 ：シーン切替
62	ON：する、OFF：しない ※レコーダー側の機能制約により、時刻補正 のタイミングで数秒間録画が停止します。

番号	説明
63	ON：する OFF：しない ※時刻補正を行う場合は、接続する機器側の 仕様を確認のうえ、設定してください。
64	OFF：通知しません。 1秒、5秒、10秒、30秒、60秒 ：システム状態を通知する間隔（5秒以上推奨） を選択します。

注) WJ-RT416では、番号62と63を「ON」に設定しても時刻は補正されません。

設定項目の工場出荷時の設定

各設定項目は、工場出荷時、以下のように設定されています。
本機のセットアップメニューで設定できる項目には*マークが付いています。

SX650シリーズ設定ツール

<システム構成>

[レコーダー] 画面

レコーダー映像出力：外部モニター接続

レコーダー	操作	カメラ番号	カメラ番号設定
1	ON*	257	1~16
2	ON*	258	17~32
:	:	:	:
16	ON*	272	241~256

[データポート] 画面

DATA	タイプ	通信速度
1	TMNL1*	9 600 bps
2	TMNL2*	9 600 bps
3	HDR1*	9 600 bps
4	HDR2*	9 600 bps
5	TMNL5*	9 600 bps
6	TMNL6*	9 600 bps
7	HDR3*	9 600 bps
8	HDR4*	9 600 bps

[カメラ番号] 画面

CAM	カメラ番号
1	1
:	:
256	256

[VD2/ DATA/ ケーブル補償] 画面

CAM	VD2	DATA	ケーブル補償
1~256	ON*	ON*	S*

[RS485カメラ] 画面

設定なし

RS485	通信速度
1~32	19 200 bps

<表示>

[表示] 画面

日付表示形式 : 年/月/日
時刻表示形式 : 24時間
言語 : 日本語*

[サマータイム] 画面

サマータイム : OFF*
開始時刻 : 2時
サマータイム期間 : 4月第一週の日曜日~
10月最終週の日曜日

<カメラ>

[カメラタイトル] 画面

CAM	カメラタイトル
1	1
:	:
256	256

ユーザー文字：A~Z、a~f

[カメラポジション] 画面

カメラポジション番号	カメラ
1~64	カメラ1 (プリセット1~64)
65~128	カメラ2 (プリセット1~64)
129~192	カメラ3 (プリセット1~64)
193~256	カメラ4 (プリセット1~64)

<シーケンス>

【ツアーシーケンス】 画面

ツアーシーケンス1

：カメラ1～32が2秒ごとに切り替わる

ツアーシーケンス2

：カメラ33～64が2秒ごとに切り替わる

ツアーシーケンス3

：カメラ65～96が2秒ごとに切り替わる

ツアーシーケンス4

：カメラ97～128が2秒ごとに切り替わる

ツアーシーケンス5

：カメラ129～160が2秒ごとに切り替わる

ツアーシーケンス6

：カメラ161～192が2秒ごとに切り替わる

ツアーシーケンス7

：カメラ193～224が2秒ごとに切り替わる

ツアーシーケンス8

：カメラ225～256が2秒ごとに切り替わる

ツアーシーケンス9～32 : 設定なし

【グループシーケンス】 画面

グループシーケンス1

：モニター1～4にカメラ1～64を4台ずつ2秒間隔
で表示

グループシーケンス2

：モニター5～8にカメラ65～128を4台ずつ2秒間
隔で表示

グループシーケンス3

：モニター9～16にカメラ129～256を8台ずつ2
秒間隔で表示

グループシーケンス4～8

：設定なし

グループシーケンス9

：モニター1～16にカメラ1～16をスポット表示する

グループシーケンス10～32 : 設定なし

<スケジュール>

【タイマーイベント】 画面

設定なし

【カメライベント】 画面

設定なし

<アラーム>

【アラーム動作】 画面

アラームモード : シーケンス* (表示間隔: 2秒*)

アラームリセット時間 : 30秒*

端子アラーム : ON (すべてN.O.)*

カメラアラーム : OFF*

レコーダーアラーム : OFF*

シリアルアラーム : ON*

ビデオロス : OFF*

【アラームイベント】 画面

端子アラーム1～256

：カメラ1～256をモニター1にスポット表示

カメラアラーム1～256

：設定なし

レコーダーアラーム1～256

：設定なし

シリアルアラーム1～1024

：設定なし

ビデオロス1～256

：モニター2に表示のみ (イベント無し)

【モニター表示モード】 画面

モニター	表示モード
1～16	スポット
17～24	ツアーシーケンス
25～32	グループシーケンス

【アラームスケジュール】 画面

設定なし

<オペレーター>

【オペレーター】 画面

「第2章 操作」の「オペレーターについて」(P.19
ページ)をお読みください。

PS・DataユーザーID : 650

レコーダーのブラウザー操作 : 優先度: 1

SX650シリーズ設定ツールで設定する（つづき）

【レベルテーブル】 画面

項目	レベル1	レベル2	レベル3	レベル4	レベル5
本体セットアップ	可	不可	不可	不可	不可
画面表示	可	可	不可	不可	不可
アラーム履歴表示	可	可	不可	不可	不可
システム状態表示	可	不可	不可	不可	不可
アラーム抑止	可	不可	不可	不可	不可
アラームオールリセット	可	可	不可	不可	不可
アラーム確認、 アラーム個別/モニター リセット	可	可	可	不可	不可
ツアーシーケンス起動	可	可	可	可	不可
グループシーケンス 起動	可	可	可	可	不可
モニターロック	可	可	不可	不可	不可
カメラセットアップ	可	不可	不可	不可	不可
プリセット登録	可	可	不可	不可	不可
一括カメラ操作	可	可	不可	不可	不可
カメラ操作	可	可	可	不可	不可
カメラ選択	可	可	可	可	可
レコーダー セットアップ	可	不可	不可	不可	不可
レコーダー操作	可	可	可	不可	不可

<コントローラー>

【モニター制限】 画面

DATA	モニター
1~8	すべて可能

【オートログイン・ログアウト】 画面

オートログイン : すべてON (ユーザーID : 650)
 オートログアウト : すべてOFF

【キー割り当て】 画面 (WV-CU650のみ)

DATA1~8	機能
Aボタン	アイリスリセット
Bボタン	オートフォーカス
トップボタン	オートフォーカス

<通信>

【シリアルコマンド】 画面

アラーム変化通知 : OFF
 システム状態通知 : OFF
 アラーム出力 : OFF

【PS・Data】 画面

ユニットアドレス : 1
 アラームデータ : 1秒
 再送時間 : OFF
 自動時刻合わせ : レコーダー (HDRポート) : OFF
 PS・Dataシステム全体 (PSDポート) : OFF
 補正時刻 : 14時

セットアップメニュー

【500 システム】 画面

シリアルポート通信条件 : 38 400 bps

本機のセットアップメニューで設定する

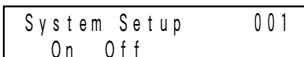
ここでは、本機のセットアップメニューについて説明します。

セットアップメニューの基本操作

セットアップメニューの操作は、セットアップメニューをモニターに表示させて行います。

WV-CU650

- 1 表示させたいモニターを選択します。
操作方法は、21ページをお読みください。
- 2 操作メニュー「System Setup 001」が表示されるまで [メニュー] ボタンを押します。



System Setup 001
On Off

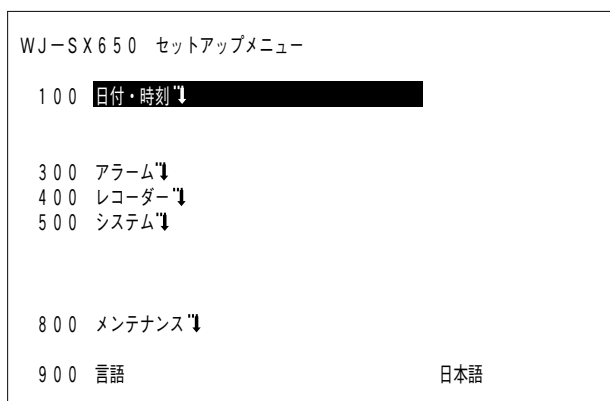
- 3 [F1] ボタンを押します。
→セットアップメニューが表示されます。

WV-CU360C

- 1 表示させたいモニターを選択します。
操作方法は、21ページをお読みください。
- 2 [SHIFT] ボタンを押しながら [設定] ボタンを押します。
→セットアップメニューが表示されます。



セットアップメニューを開くと、初めに以下のようなトップ画面が表示されます。



- ・カーソルを移動する : [ジョイスティック] を動かします。カーソルを合わせた項目は反転表示されます。
- ・ページを切り替える (設定画面が複数ページある場合)
 - ・カーソルを最下部および最上部まで移動させるとページが切り替わります。WV-CU650では、[シャトルリング] または [ズームボリューム] を回しても切り替えできません。
- ・選択項目を切り替える : [ジョグダイヤル] を回す、または、[-] / [+] ボタンを押します。
- ・数値を入力する : [テンキー] を押します。入力を消去するには、[CLEAR] ボタンを押します。
- ・設定画面へ移動する : 「↓」が表示されている設定項目にカーソルを合わせ、[カメラ (セット)] ボタンを押します。
- ・前の画面に戻る : [モニター (ESC)] ボタンを押します。
- ・設定を終了する : [F2] ボタンを押します。WV-CU360Cでは、[SHIFT] ボタンを押しながら [設定] ボタンを押します。

重要

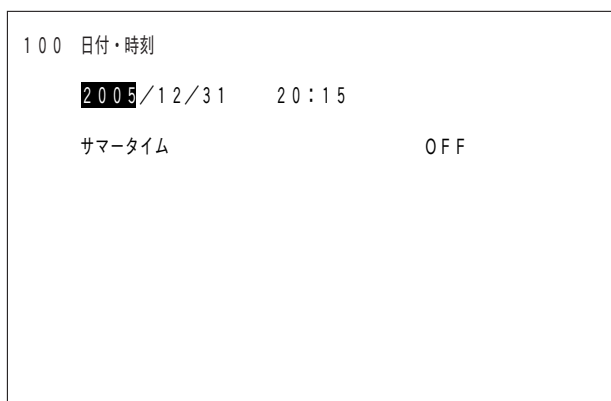
- シーケンスが動作しているモニターでセットアップメニューを開くと、シーケンスは停止します。
- セットアップメニューを開いているモニターには、アラームが発生しなくなります。

日付・時刻を設定する [100 日付・時刻]

年・月・日・時・分に数値を入力し、現在の日付時刻を設定します。

トップ画面で「日付・時刻」を選択すると、以下の設定画面が表示されます。

日付時刻の表示形式の設定は、SX650シリーズ設定ツールの「表示」 - 「表示」画面で行います。



- ・年 : 2005～2099
 - ・月 : 1～12（日付表示形式の月の部分が「月」に設定されている場合）
Jan、Feb、Mar、Apr、May、Jun、Jul、Aug、Sep、Oct、Nov、Dec（日付表示形式の月の部分が「月（英）」に設定されている場合）
 - ・日 : 1～31
 - ・時 : 0～23（時刻表示形式が「24時間」に設定されている場合）
1～12（時刻表示形式が「12時間」に設定されている場合）
AM/PM（時刻表示形式が「12時間」に設定されている場合）
 - ・分 : 0～59
 - ・サマータイム : ON/OFF
- (工場出荷時：2005/01/01 00:00、サマータイム OFF)

補足

- 「サマータイム」を「ON」に設定していると、設定された期間、サマータイムになります（このとき、時刻の前に「*」が表示されます）。期間の設定はSX650シリーズ設定ツールの「表示」 - 「サマータイム」画面で行います。

アラームに関する設定を行う [300 アラーム]

各アラーム（端子アラーム、カメラアラーム、レコーダーアラーム、シリアルアラーム、ビデオロス）の設定およびアラーム発生時の動作に関する設定を行います。

トップ画面で「アラーム」を選択すると、以下の設定画面が表示されます。

300	アラーム	
310	アラームモード	シーケンス
	→表示間隔	2秒
320	アラームリセット時間	OFF
330	端子アラーム	ON ¹
340	カメラアラーム	OFF
350	レコーダーアラーム	OFF
360	シリアルアラーム	ON
370	ビデオロス	ON

アラームモード

アラームが発生し、スポット動作する場合、モニターに表示する映像のパターンを「シーケンス」「最新」「最古」から選択します。（工場出荷時：シーケンス）

- ・シーケンス：アラーム発生順にアラーム映像がモニターにシーケンス表示されます。シーケンスモードに設定した場合、表示間隔を以下から設定します。（工場出荷時：2秒）
1秒～30秒（1秒単位で設定可）
- ・最新：最も新しいアラーム映像が表示されます。
- ・最古：最も古いアラーム映像が表示されます。

アラームリセット時間

アラームを自動的に解除する時間を以下から設定します。「OFF」に設定した場合は、手動でアラームを解除してください。（工場出荷時：30秒）

OFF / 1秒～10秒（1秒単位で設定可） / 20秒 / 30秒 / 1分 / 3分 / 5分

端子アラーム

端子アラームの入力を受け付けるかどうかを設定します。（工場出荷時：ON）

- ・ON：受け付けます。
- ・OFF：受け付けません。

「ON」に設定した場合、[330 端子アラーム] 画面（88ページ）に移動し、端子アラーム信号の入力方法を設定できます。

カメラアラーム

カメラアラームの入力を受け付けるかどうかを設定します。（工場出荷時：OFF）

- ・ON：受け付けます。
- ・OFF：受け付けません。

レコーダーアラーム

レコーダーアラームの入力を受け付けるかどうかを設定します。（工場出荷時：OFF）

- ・ON：受け付けます。
- ・OFF：受け付けません。

シリアルアラーム

シリアルアラームの入力を受け付けるかどうかを設定します。（工場出荷時：ON）

- ・ON：受け付けます。
- ・OFF：受け付けません。

ビデオロス

ビデオロスの入力を受け付けるかどうかを設定します。（工場出荷時：OFF）

- ・ON：受け付けます。
- ・OFF：受け付けません。

本機のセットアップメニューで設定する（つづき）

端子アラーム設定画面 [330 端子アラーム]

330 端子アラーム			
入力ボード=8			
ALM	ALM	ALM	ALM
225 N.O.	233 N.C.	241 N.O.	249 N.C.
226 N.O.	234 N.C.	242 N.O.	250 N.C.
227 N.O.	235 N.C.	243 N.O.	251 N.C.
228 N.O.	236 N.C.	244 N.O.	252 N.C.
229 N.O.	237 N.C.	245 N.O.	253 N.C.
230 N.O.	238 N.C.	246 N.O.	254 N.C.
231 N.O.	239 N.C.	247 N.O.	255 N.C.
232 N.O.	240 N.C.	248 N.O.	256 N.C.

ALM=ALARM IN N.O. : ショート時にアラーム入力
 N.C. : オープン時にアラーム入力

入力ボード

設定するビデオ入力ボード（1～8）を選択します。（工場出荷時：1）

ALM

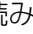
端子アラームごとにアラーム信号の入力方法を設定します。（工場出荷時：N.O.）

- ・ N.O. : ショート時にアラーム信号が入力されます。
- ・ N.C. : オープン時にアラーム信号が入力されます。

レコーダーに関する設定を行う [400 レコーダー]

使用するレコーダーを選択し、接続するデータポートや映像を入力するカメラ入力端子を確認できます。トップ画面で「レコーダー」を選択すると、以下の設定画面が表示されます。

重要

- レコーダーの設定は、システム構成をよく確認し、「レコーダーを接続する」（ 63ページ）をよくお読みになってから行ってください。

400 レコーダー				1 of 2
レコーダー映像出力 → 入力ボード8				
レコーダー	DATA	CAM		
01	HDR1	256	ON	
02	HDR1	255	ON	
03	HDR1	254	ON	
04	HDR1	253	ON	
05	HDR2	252	ON	
06	HDR2	251	ON	
07	HDR2	250	ON	
08	HDR2	249	ON	

DATA=DATA (TMNL/PSD/HDR)
CAM=CAMERA IN

400 レコーダー				2 of 2
レコーダー映像出力 → 入力ボード8				
レコーダー	DATA	CAM		
09	HDR3	248	ON	
10	HDR3	247	ON	
11	HDR3	246	ON	
12	HDR3	245	ON	
13	HDR4	244	ON	
14	HDR4	243	ON	
15	HDR4		OFF	
16	HDR4		OFF	

DATA=DATA (TMNL/PSD/HDR)
CAM=CAMERA IN

レコーダー映像出力

レコーダーの映像の入力先を以下から設定します。接続については、63ページをお読みください。

（工場出荷時：外部モニター接続）

- ・ 入力ボード1～8 : レコーダーの映像を本機に接続されたモニターに表示する場合
- ・ 外部モニター接続 : レコーダーの映像を外部の専用モニターに表示する場合

次に、使用するレコーダーを選択します。レコーダー部の番号は、レコーダーのユニットアドレスです。
(工場出荷時：ON)

- ・ ON : 使用します。
- ・ OFF : 使用しません。

DATA

レコーダーを接続するデータポートの番号を表示します。データポートの設定は [510 データポート] 画面 (P.91ページ) で行います。

CAM

レコーダーの映像を入力するカメラ入力端子の番号を表示します。「レコーダー映像出力」を「外部モニター接続」に設定した場合は、「ー」と表示されます。

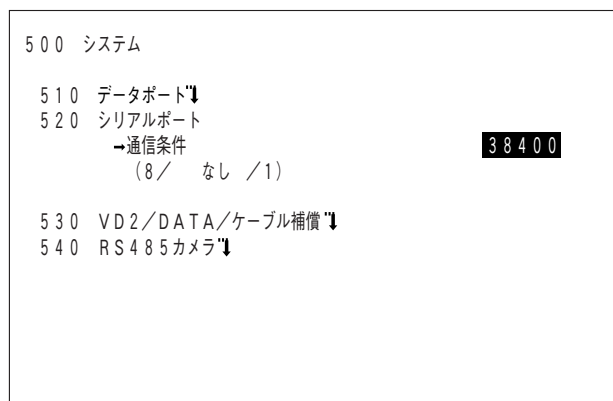
レコーダー番号	カメラ入力端子番号	カメラ入力端子番号 (入力ボード1~8までの連番)							
		入力ボード1	入力ボード2	入力ボード3	入力ボード4	入力ボード5	入力ボード6	入力ボード7	入力ボード8
1	32	32	64	96	128	160	192	224	256
2	31	31	63	95	127	159	191	223	255
3	30	30	62	94	126	158	190	222	254
4	29	29	61	93	125	157	189	221	253
5	28	28	60	92	124	156	188	220	252
6	27	27	59	91	123	155	187	219	251
7	26	26	58	90	122	154	186	218	250
8	25	25	57	89	121	153	185	217	249
9	24	24	56	88	120	152	184	216	248
10	23	23	55	87	119	151	183	215	247
11	22	22	54	86	118	150	182	214	246
12	21	21	53	85	117	149	181	213	245
13	20	20	52	84	116	148	180	212	244
14	19	19	51	83	115	147	179	211	243
15	18	18	50	82	114	146	178	210	242
16	17	17	49	81	113	145	177	209	241

重要

- レコーダーの映像を入力するカメラ入力端子が「RS485カメラ」に設定されている場合、そのレコーダーを「ON」に設定することはできません。設定したい場合は、「RS485カメラ」の設定を解除してください (P.93ページ)。
- レコーダーの映像を入力するカメラ入力端子は、「VD2」と「DATA」を「OFF」に設定してください。設定は、[530 VD2/ DATA/ ケーブル補償] 画面 (P.92ページ) で行います。
- レコーダーの映像を入力するカメラ入力端子に対しても、必ずカメラ番号を設定してください。カメラ番号を設定しないと、レコーダーを選択できません。設定は、SX650シリーズ設定ツールの [システム構成] - [レコーダー] 画面で行います。
- レコーダーは必ず指定されているデータポートにデジ接続してください。接続については、65ページをお読みください。
- レコーダーの映像は必ず指定されているカメラ入力端子に入力してください。接続については、63ページをお読みください。

システムに関する設定を行う [500 システム]

本機に接続している機器とデータのやりとりを行うために必要な設定を行います。
トップ画面で「システム」を選択すると、以下の設定画面が表示されます。



データポート

[510 データポート] 画面 (☞91ページ) に移動し、接続機器に合わせてデータポートの種類を設定できます。

シリアルポート

シリアルポートの通信速度を以下から設定します。

(工場出荷時：38 400 bps)

4 800 bps / 9 600 bps / 19 200 bps /
38 400 bps

その他の通信条件は以下のようになります。設定の変更はできません。

- ・ データビット : 8 bit
- ・ パリティチェック : なし
- ・ ストップビット : 1 bit

VD2/DATA/ケーブル補償

[530 VD2/DATA/ケーブル補償] 画面 (☞92ページ) に移動し、カメラごとにVD2や同軸通信およびケーブル補償を設定します。

RS485カメラ

[540 RS485カメラ] 画面 (☞93ページ) に移動し、RS485通信を行うカメラのRS485ポート番号とユニット番号を設定します。

データポート設定画面 [510 データポート]

510 データポート			
	DATA	タイプ	通信条件
出力ボード1	1	PSD	9600
	2	TMNL2	9600
	3	HDR1	9600
	4	HDR2	9600
出力ボード2	5	TMNL5	9600
	6	TMNL6	9600
	7	HDR3	19200
	8	HDR4	19200

通信条件 8 / なし / 1
DATA=DATA (TMNL/PSD/HDR)

タイプ

接続する機器に合わせてデータポートの種類を以下から設定します。

- ・ TMNL1～8 : システムコントローラーをターミナルモードで使用する場合に設定します。
- ・ PSD : システムコントローラーをPS・Dataモードで使用する場合に設定します。
- ・ HDR1～4 : レコーダーを接続する場合に設定します。

また、各データポートで設定できるポートの種類は以下のようになります。

- ・ DATA1 : TMNL1/PSD (工場出荷時: TMNL1)
- ・ DATA2 : TMNL2 (工場出荷時: TMNL2)
- ・ DATA3 : TMNL3/HDR1 (工場出荷時: HDR1)
- ・ DATA4 : TMNL4/HDR2 (工場出荷時: HDR2)
- ・ DATA5 : TMNL5 (工場出荷時: TMNL5)
- ・ DATA6 : TMNL6 (工場出荷時: TMNL6)
- ・ DATA7 : TMNL7/HDR3 (工場出荷時: HDR3)
- ・ DATA8 : TMNL8/HDR4 (工場出荷時: HDR4)

通信条件

データの通信速度を以下から設定します。(工場出荷時: 9600 bps)

4800 bps / 9600 bps / 19200 bps

その他の通信条件は以下のようになります。設定の変更はできません。

- ・ データビット : 8 bit
- ・ パリティチェック : なし
- ・ ストップビット : 1 bit

重要

- 通信速度を変更する場合は、接続機器と合わせて設定してください。

本機のセットアップメニューで設定する（つづき）

VD2/ DATA/ ケーブル補償設定画面 [530 VD2/ DATA/ ケーブル補償]

530 VD2/ DATA/ ケーブル補償								1 of 2
入力ボード=8								
CAM	VD2	DATA	ケーブル	CAM	VD2	DATA	ケーブル	
225	ON	OFF	S	233	ON	OFF	S	
226	ON	OFF	M	234	ON	OFF	S	
227	ON	OFF	L	235	ON	OFF	S	
228	ON	OFF	S	236	ON	OFF	S	
229	ON	OFF	M	237	ON	ON	S	
230	ON	OFF	L	238	ON	ON	S	
231	ON	OFF	S	239	ON	ON	S	
232	ON	OFF	S	240	ON	ON	S	

CAM=CAMERA IN
DATA:カメラ制御信号

530 VD2/ DATA/ ケーブル補償								2 of 2
入力ボード=8								
CAM	VD2	DATA	ケーブル	CAM	VD2	DATA	ケーブル	
241	ON	OFF	S	249	OFF	OFF	S	
242	ON	OFF	M	250	OFF	OFF	S	
243	OFF	OFF	L	251	OFF	OFF	S	
244	OFF	OFF	S	252	OFF	OFF	S	
245	OFF	OFF	M	253	OFF	OFF	S	
246	OFF	OFF	L	254	OFF	OFF	S	
247	OFF	OFF	S	255	OFF	OFF	S	
248	OFF	OFF	S	256	OFF	OFF	S	

CAM=CAMERA IN
DATA:カメラ制御信号

入力ボード

設定するビデオ入力ボード（1～8）を選択します。（工場出荷時：1）

VD2

カメラに対してVD2を使用するかどうかを設定します。（工場出荷時：ON）

- ・ ON : VD2を使用します。
- ・ OFF : VD2を使用しません。

DATA

カメラ制御を同軸通信で行うかどうかを設定します。（工場出荷時：ON）

- ・ ON : 同軸通信でカメラ制御を行います。
- ・ OFF : 同軸通信でカメラ制御を行いません。

ケーブル

カメラから送られてくる映像信号の伝送ロスを補正する設定を行います（ケーブル補償）。ケーブルの長さに合わせて設定してください。（工場出荷時：S）

- ・ S : ケーブル長が500 m 未満の場合
- ・ M : ケーブル長が500 m 以上900 m 未満の場合
- ・ L : ケーブル長が900 m 以上1200 m 未満の場合

※上記の数字は、5C-2Vのケーブルを使用した場合の目安です。

重要

- ・ レコーダーの映像を入力する場合や弊社以外のカメラを接続する場合は、「VD2」と「DATA」を「OFF」に設定してください。

RS485カメラ設定画面 [540 RS485カメラ]

540 RS485カメラ			1 of 2		
入力ボード=8					
CAM	RS485	ユニット番号	CAM	RS485	ユニット番号
225	29	1	233	30	1
226	29	2	234	30	2
227	29	3	235	30	3
228	29	4	236	30	4
229	29	5	237		
230	29	6	238		
231	29	7	239		
232	29	8	240		

通信条件 19200/8/ なし /1
CAM=CAMERA IN RS485=RS485 (CAMERA)

540 RS485カメラ			2 of 2		
入力ボード=8					
CAM	RS485	ユニット番号	CAM	RS485	ユニット番号
241	31	1	249		
242	32	1	250		
243			251		
244			252		
245			253		
246			254		
247			255		
248			256		

通信条件 19200/8/ なし /1
CAM=CAMERA IN RS485=RS485 (CAMERA)

入力ボード

設定するビデオ入力ボード（1～8）を選択します。（工場出荷時：1）

RS485

RS485通信をするカメラが接続されているRS485ポート番号を設定します。（工場出荷時：設定なし）

- ・CAM001～032：1～4（ビデオ入力ボード1の場合）
- ・CAM033～064：5～8（ビデオ入力ボード2の場合）
- ・CAM065～096：9～12（ビデオ入力ボード3の場合）
- ・CAM097～128：13～16（ビデオ入力ボード4の場合）
- ・CAM129～160：17～20（ビデオ入力ボード5の場合）
- ・CAM161～192：21～24（ビデオ入力ボード6の場合）
- ・CAM193～224：25～28（ビデオ入力ボード7の場合）
- ・CAM225～256：29～32（ビデオ入力ボード8の場合）

ユニット番号

RS485通信をするカメラのユニット番号（1～8の範囲）を設定します。

重要

- カメラ入力端子が「レコーダー」に設定されている場合、そのカメラ入力端子を「RS485カメラ」に設定することはできません。設定したい場合は、「レコーダー」の設定を解除してください（P.88ページ）。

本機のセットアップメニューで設定する（つづき）

メンテナンス情報を確認する [800 メンテナンス]

設置されているボードが正常に動作しているか確認できます。

トップ画面で「メンテナンス」を選択すると、以下の画面が表示されます。

800 メンテナンス	
出力ボード1	V1.01
出力ボード2	V1.01
入力ボード1	*
入力ボード2	*
入力ボード3	*
入力ボード4	*
入力ボード5	*
入力ボード6	*
入力ボード7	*
入力ボード8	*

- ・出力ボード1～2：動作しているボードのバージョン情報が表示されます。
- ・入力ボード1～8：動作しているボードに「*」が表示されます。

表示言語を設定する [900 言語]

モニターに表示する文字の言語を設定します。

WJ-SX650 セットアップメニュー	
100 日付・時刻↓	
300 アラーム↓	
400 レコーダー↓	
500 システム↓	
800 メンテナンス↓	
900 言語	日本語

- ・言語：日本語／ENGLISH（英語）／Français（フランス語）／ESPAÑOL（スペイン語）／Deutsch（ドイツ語）／ITALIANO（イタリア語）／РУССКИЙ（ロシア語）
（工場出荷時：日本語）

仕様

マトリクススイッチャー (WJ-SX650)

電源	100 V AC、50 Hz/60 Hz
消費電力	60 W
使用温度範囲	-10 °C~+50 °C ※1
使用湿度範囲	90 %未満
ビデオ入力ボード部	1
カメラ入力 (CAMERA IN 1~32)	1 V [P-P] /75 Ω 制御信号および垂直同期信号多重 (BNC×32)
映像出力 (VIDEO OUT 1~4)	1 V [P-P] /75 Ω アクティブループスルー出力 (D-SUB25ピン×4) ※2
アラーム入力端子 (ALARM IN)	極性 (ノーマリーオープン/ノーマリークローズ) 選択可能 32入力 (D-SUB37ピンコネクター)
RS485カメラ制御端子	6極6芯モジュージャック×4 (2/4線切替、終端スイッチ付き)
増設用端子 (EXTENSION IN 2、3)	D-SUB37ピンコネクター×2
ビデオ出力ボード部	1
モニター出力 (MONITOR OUT 1~16)	1 V [P-P] /75 Ω 16系統 (BNC×16)
データ端子 (DATA1~4)	DATA1 : ターミナルモード (PS・Dataモード切替可能※3) DATA2 : ターミナルモード固定 DATA3、DATA4 : ターミナルモード/レコーダー切替可能 6極6芯モジュージャック×4 (終端スイッチ付き)
アラーム出力 (ALARM OUT 1、2)	アラーム出力 : 32系統 オープンコレクタ出力 最大24 V 100 mA アラーム復帰入力 : 16系統 無電圧メイク接点 時刻同期入力※3 : 1 無電圧メイク接点 時刻同期出力※3 : 1 オープンコレクタ出力 最大24 V 100 mA
増設用端子 (EXTENSION1 IN/OUT) ※3	6極6芯モジュージャック×2 (終端スイッチ付き)
外部同期入力※3	1 V [P-P] /75 Ω (VS信号入力)
外部同期出力※3	VS OUT (THRU) : 外部同期入力のループスルー出力 VS OUT : 1 V [P-P] /75 Ω (VS)
シリアル端子※3	D-SUB9ピンコネクター×2
拡張スロット部	1
RS485カメラ制御端子※4	6極6芯モジュージャック×4 (2/4線切替、終端スイッチ付き)
機能	<ul style="list-style-type: none">●モニター制御 (カメラ切替、ツアーシーケンス、グループシーケンス、グループプリセット、キャラクター表示)●カメラ/レシーバ制御 (同軸通信/RS485通信)●レコーダー制御●アラーム制御 (アラームイベント起動、アラーム確認、アラーム復帰、アラーム抑止、アラーム履歴表示)●タイマー制御 (タイマーイベント起動、カメライベント起動)
寸法	幅420 mm 高さ265 mm 奥行372 mm (ラックアングル金具、ゴム足を除く)
質量	19 kg
仕上げ	前面パネル : ソリッドシルバー塗装 上カバー : ソリッドメタリック表面印刷鋼板 右カバー : ソリッドメタリック表面印刷鋼板 左カバー : ソリッドメタリック表面印刷鋼板 後面パネル : 電気亜鉛メッキ処理鋼板

※1 常時通電状態でご使用の場合。

※2 本機の電源が入っていない場合、映像入力があっても映像は出力されません。

※3 モードスイッチが「ビデオ出力ボード2」側に設定されている場合、使用できません。

※4 拡張スロットにビデオ入力ボード (WJ-PB65C32) を装着した場合のみ使用できます。

増設ユニット (WJ-SX650U)

電源	100 V AC、50 Hz/60 Hz
消費電力	60 W

仕様 (つづき)

使用温度範囲	-10℃～+50℃ (常時通電状態でご使用の場合)
使用湿度範囲	90%未満
拡張スロット	3
RS485カメラ制御端子※1	6極6芯モジュージャック×12 (2/4線切替、終端スイッチ付き)
増設用端子 (EXTENSION1 IN/OUT)	6極6芯モジュージャック×2 (終端スイッチ付き)
増設用端子 (EXTENSION IN 2、3)	D-SUB37ピンコネクタ×2
増設用端子 (EXTENSION OUT 2、3)	D-SUB37ピンコネクタ×2
寸法	幅420 mm 高さ265 mm 奥行き372 mm (ラックアングル金具、ゴム足を除く)
質量	18 kg
仕上げ	前面パネル : ソリッドシルバー塗装 カバー : ソリッドメタリック表面印刷鋼板 後面パネル : 電気亜鉛メッキ処理鋼板

※1 ビデオ入力ボード (WJ-PB65C32) を拡張スロットに1セット装着するごとに4系統ずつ使用できます。

ビデオ入力ボード (WJ-PB65C32)

カメラ入力 (CAMERA IN1~32)	1 V [P-P] /75 Ω制御信号および垂直同期信号多重 (BNC×32)
映像出力 (VIDEO OUT1~4)	1 V [P-P] /75 Ωアクティブループスルー出力 (D-SUB25ピン×4) ※1
アラーム入力端子 (ALARM IN)	極性 (ノーマリーオープン/ノーマリークローズ) 選択可能 32入力 (D-SUB37ピンコネクタ)
寸法	メイン基板 : 幅338 mm 高さ47 mm 奥行き236 mm IN X-2基板 : 幅355 mm 高さ21 mm 奥行き117 mm IN X-1基板 : 幅355 mm 高さ38 mm 奥行き134 mm

※1 本機の電源が入っていない場合、映像入力があっても映像は出力されません。

ビデオ出力ボード (WJ-PB65M16)

モニター出力 (MONITOR OUT1~16)	1 V [P-P] /75 Ω 16系統 (BNC×16)
データ端子 (DATA1~4)	DATA1 : ターミナルモード (PS・Dataモード切替可能※1) DATA2 : ターミナルモード固定 DATA3、DATA4 : ターミナルモード/レコーダー切替可能 6極6芯モジュージャック×4 (終端スイッチ付き)
アラーム出力 (ALARM OUT 1、2)	アラーム出力 : 32系統 オープンコレクタ出力 最大24 V 100 mA アラーム復帰入力 : 16系統 無電圧メイク接点 時刻同期入力※1 : 1 無電圧メイク接点 時刻同期出力※1 : 1 オープンコレクタ出力 最大24 V 100 mA
増設用端子 (EXTENSION1 IN/OUT) ※1	6極6芯モジュージャック×2 (終端スイッチ付き)
外部同期入力※1	1 V [P-P] /75 Ω (VS信号入力)
外部同期出力※1	VS OUT (THRU) : 外部同期入力のループスルー出力 VS OUT : 1 V [P-P] /75 Ω (VS)
シリアル端子※1	D-SUB9ピンコネクタ×2
寸法	メイン基板 : 幅338 mm 高さ47 mm 奥行き236 mm OUT X-1基板 : 幅355 mm 高さ38 mm 奥行き134 mm OUT X-2、3基板 : 幅355 mm 高さ21 mm 奥行き117 mm

※1 モードスイッチが「ビデオ出力ボード2」側に設定されている場合、使用できません。

増設用ケーブルキット (WJ-CA65L20K/WJ-CA65L07K)

映像接続ケーブル	2 (D-SUB37ピンケーブル、WJ-CA65L20K : 2 m、 WJ-CA65L07K : 70 cm)
通信用ケーブル	1 (6極6芯モジュージャックケーブル)、2 m

接続ケーブル (WJ-CA68)

D-SUB25ピン～BNC (8本) 変換、50 cm

故障かな!?

修理を依頼される前に、この表で症状を確かめてください。

これらの処置をしても直らないときやわからないとき、この表以外の症状のときまたは工事に関係する内容のときは、お買い上げの販売店にご相談ください。

WJ-SX650について

症 状	原 因 ・ 対 策	参照ページ
電源が入らない	▶ ●電源プラグがACコンセントに確実に接続されているか、確認してください。	—
	▶ ●付属の電源コードが、本機に確実に差し込まれているか、確認してください。	—
電源表示が点滅している	▶ ●放熱ファンが故障または劣化しています。そのまま放置すると、機器の故障につながる恐れがありますので、交換してください。交換は、お買い上げの販売店に依頼してください。	11
システムコントローラーが操作できない	▶ ●本機とシステムコントローラーの接続を確認してください。	69
	▶ ●モジュラーケーブルの仕様を確認してください。付属品以外のモジュラーケーブルを使う場合は、6極6芯タイプをお使いください。	95
	▶ ●システムコントローラーの動作モードおよびコントローラー番号が正しく設定されているか、確認してください。	69
	▶ ●コントローラーを接続しているデータポートに「TMNL」および「PSD」が正しく設定されているか、確認してください。	91
モニターが操作できない	▶ ●本機とモニターの接続を確認してください。	62
	▶ ●レベルやモニター制限で操作権限があるか、確認してください。	19
	▶ ●ビジーなど、操作できない状態になっていないか、システムコントローラーの画面やランプを確認してください。	17、18

故障かな!? (つづき)

症 状	原 因 ・ 対 策	参照ページ
<p>モニター画面に黒い横すじが見える</p>	<ul style="list-style-type: none"> ●VD2に対応していない映像（レコーダーの映像や弊社以外のカメラの映像）には、電源投入時やカメラ接続時に数秒間黒いすじが入ることがあります。完全にすじが入らないようにしたい場合は、「VD2」の設定を「OFF」にしてください。 	<p>92</p>
<p>カメラおよびレシーバーが操作できない</p>	<ul style="list-style-type: none"> ●本機とカメラの接続を確認してください。レシーバーを使用している場合は、カメラの電源が入っていることを確認してください。 	<p>60</p>
	<ul style="list-style-type: none"> ●操作したいカメラがレコーダー用に設定されていないか、確認してください。 	<p>88</p>
	<ul style="list-style-type: none"> ●レベルやカメラ制限で操作権限があるか、確認してください。 	<p>19</p>
	<ul style="list-style-type: none"> ●ビジーなど、操作できない状態になっていないか、システムコントローラーの画面やランプを確認してください。 	<p>17、18</p>
	<ul style="list-style-type: none"> ●同軸通信の場合 <ul style="list-style-type: none"> ・カメラ通信の設定画面で「DATA」が「ON」に設定されているか、確認してください。 ・RS485通信に設定されていないか、確認してください。 	<p>92、93</p>
<ul style="list-style-type: none"> ●RS485通信の場合 <ul style="list-style-type: none"> ・カメラのユニット番号とカメラを接続しているRS485ポートが、設定画面で正しく設定されているか、確認してください。 	<p>93</p>	
<p>レコーダーを選択できない</p>	<ul style="list-style-type: none"> ●レコーダーの映像を入力しているカメラ入力端子に対しても、カメラ番号が設定されているかSX650シリーズ設定ツールの「システム構成」 - 「レコーダー」画面で確認してください。 	<p>89</p>
<p>レコーダーが操作できない</p>	<ul style="list-style-type: none"> ●レコーダーが正しく接続・設定されているか確認してください。 	<p>63</p>

症 状	原 因 ・ 対 策	参照ページ
レコーダーが操作できない	▶ ●レコーダーを接続しているデータポートに「HDR」が正しく設定されているか、確認してください。	91
	▶ ●レベルやレコーダー制限で操作権限があるか、確認してください。	19
	▶ ●ビジーなど、操作できない状態になっていないか、システムコントローラーの画面やランプを確認してください。	17、18
	▶ ●レコーダーの状態によっては、レスポンスが遅れる場合があります。状態を確認してから再度、操作を行ってください。	-
	▶ ●レコーダーの前面からテキスト編集画面を操作していませんか？ このとき、選択しているコントローラーは操作ができなくなります。再度、前面を操作し、テキスト編集画面を終了してください。	-
	▶ ●レコーダーのモニター切替ボタンはモニター2になっていますか？ 本機にはモニター出力2が接続されるため、レコーダーのモニター切替ボタンでモニター2以外を選択しないでください。このとき、再生などモニター2のみで可能な操作を実行すると、自動的にモニター2に切り替わります。	-
モニターに「レコーダーエラー」と表示され、操作できなくなる	▶ ●レコーダーが正しく接続・設定されているか、確認してください。	63
	▶ ●レコーダーが正しいバージョンになっているか、確認してください。	63
シーケンス実行中、モニターに「カメラ番号割当なし」と表示され、黒画になる	▶ ●登録されていないカメラ番号およびカメラポジションがシーケンスに設定されていないか、SX650シリーズ設定ツールの「シーケンス」画面で確認してください（カメラポジションの場合、黒画のみが表示されます）。	26

故障かな!? (つづき)

症 状	原 因 ・ 対 策	参照ページ
シーケンスやタイマーイベント・アラームイベントが終了しても、カメラの外部制御がOFFにならない	<ul style="list-style-type: none"> ●外部制御をONにするイベントが発生した場合、そのイベントが終了しても外部制御はOFFにはなりません。手動でOFFにするか、OFFにするイベントを設定してください。 	23
タイマーイベントまたはカメライベントが起動しない	<ul style="list-style-type: none"> ●サマータイムに切り替わる時間に開始時刻が設定されているイベントは起動しません。 	34、35
	<ul style="list-style-type: none"> ●設定をアップロードした時点で開始時刻が経過しているイベントは起動しません。 	34、35
	<ul style="list-style-type: none"> ●セットアップ中のモニター、アラームが発生しているモニター、優先度の高いオペレーターが選択しているモニターには、タイマーイベントは起動しません。 	34
自動追尾のカメライベントで、終了時刻になっていないのに自動追尾状態が終了した	<ul style="list-style-type: none"> ●同じカメラを別のカメライベントで設定していないか、確認してください。 	35
アラームが動作しない	<ul style="list-style-type: none"> ●アラームの設定画面でアラーム信号の入力受け付けが「ON」に設定されているか、確認してください。 	87
	<ul style="list-style-type: none"> ●アラームイベントが設定されているか、確認してください。 	29
	<ul style="list-style-type: none"> ●アラームが発生しない期間がスケジューリング（アラームスケジュール）されていないか、確認してください。 	30
	<ul style="list-style-type: none"> ●アラーム抑止中やセットアップ中になっていないか、確認してください。 	32、85

症 状	原因・対策	参照ページ
アラームイベントで設定した録画カメラの映像が録画されていない	<ul style="list-style-type: none"> レコーダーが正しく接続・設定されているか、確認してください。 	63
	<ul style="list-style-type: none"> 録画はレコーダーの設定に従います。レコーダーのイベント録画設定を確認してください。 	-
アラームをリセットしても、アラーム発生前の状態に戻らない	<ul style="list-style-type: none"> アラーム発生前にグループシーケンスが起動していたとき、起動させていたオペレーター以外のオペレーターがリセットした場合や、起動していたモニターで何らかの操作が行われた場合は戻りません。 	32
本機の電源を切っても、接続機器のアラーム状態が解除されない	<ul style="list-style-type: none"> 本機の電源を切ったとき、本機に発生していたアラームは解除されますが、接続機器のアラームは解除されません。電源を入れたときに、アラームのオールリセット操作を行ってください。 	32
本体セットアップメニューが開かない	<ul style="list-style-type: none"> 他のオペレーターがセットアップメニューを開いていると開けません。 	-
	<ul style="list-style-type: none"> アラーム動作中のモニターでは開けません。 	-

SX650シリーズ設定ツールについて

症 状	原因・対策	参照ページ
カメラ番号の入力欄に「❗」が表示される	<ul style="list-style-type: none"> 登録されていないカメラ番号がカメラポジション、ツアーシーケンス、グループシーケンス、タイマーイベント、アラームイベント、レコーダー、カメラ入力に設定されていませんか？ [システム構成] - [カメラ番号] 画面でカメラ番号を登録してください。 	-
カメラポジション番号 (CAM-P) の入力欄に「❗」が表示される	<ul style="list-style-type: none"> 登録されていないカメラポジション番号がツアーシーケンス、グループシーケンス、タイマーイベント、アラームイベントに設定されていませんか？ [カメラ] - [カメラポジション] 画面でカメラポジション番号を登録してください。 	-

故障かな!?(つづき)

症 状	原因・対策	参照ページ
<p>[システム構成] - [レコーダー] 画面で操作をONにできないレコーダーがある</p>	<ul style="list-style-type: none"> レコーダーの映像出力を接続するカメラ入力、[システム構成] - [VD2/ DATA/ ケーブル補償] - [RS485カメラ] 画面で「RS485カメラ」に設定されていませんか? RS485ポート番号の設定を「-」に戻してください。 	-
<p>[システム構成] - [VD2/ DATA/ ケーブル補償] - [RS485カメラ] 画面でRS485ポート番号を設定できないカメラ入力がある</p>	<ul style="list-style-type: none"> [システム構成] - [レコーダー] 画面で、そのカメラ入力に接続するレコーダーの操作を「ON」にしていませんか? レコーダーの操作を「OFF」にしてください。 	-
<p>[シーケンス] - [グループシーケンス] 画面で、モニター設定を変更してセットボタンを押すと、エラーメッセージが出る</p>	<ul style="list-style-type: none"> そのグループシーケンスはアラームイベントの動作として設定されていますか? アラームイベントに設定されているグループシーケンスは、モニター設定を変更することができません。 そのグループシーケンスが設定されているアラームイベントを削除してください。 	29
<p>[スケジュール] - [タイマーイベント] 画面のリストに「!」が表示される</p>	<ul style="list-style-type: none"> 登録されていないカメラ番号またはカメラポジション番号が動作として設定されていませんか? [システム構成] - [カメラ番号] 画面で使用したいカメラ番号を登録してください。 [カメラ] - [カメラポジション] 画面で使用したいカメラポジション番号を登録してください。 	-
<p>[スケジュール] - [タイマーイベント] 画面のリストに「!」が表示される</p>	<ul style="list-style-type: none"> 優先度の高いイベントがすでに設定されている時間帯に、開始時間が設定されています。 イベントの起動日時、優先度を見直してください。 	-

症 状	原 因 ・ 対 策	参照ページ
<p>[アラーム] - [アラームイベント] 画面の [モニター表示モード] 画面で、モニター表示モードがグレイアウトされていて変更できない</p>	<ul style="list-style-type: none"> そのモニターに起動するアラームイベントが設定されていませんか？ アラームイベントが設定されているモニターは、モニター表示モードを変更できません。そのアラームイベントを削除してください。 	29
<p>[コントローラー] - [オートログイン・ログアウト] 画面で、オートログイン・ログアウトをONに設定できないデータポートがある</p>	<ul style="list-style-type: none"> [システム構成] - [データポート] 画面で接続機器の種別が「PSD」または「HDR」に設定されていませんか？ PSDまたはHDR用のデータポートをオートログイン・ログアウトに設定することはできません。接続機器の種別を「TMNL」に変更してください。 	-

電源コード・コネクター・電源プラグは、ときどき点検してください。

症 状	原 因 ・ 対 策
<p>電源コードの被ふくが傷んでいる</p>	<ul style="list-style-type: none"> 電源コード・コネクター・電源プラグが傷んでいます。そのままの状態を使い続けると、感電や火災の原因になります。直ちに電源プラグを抜いて、お買い上げの販売店に修理を依頼してください。
<p>使用中、電源コード・コネクター・電源プラグの一部が熱い</p>	
<p>使用中、電源コードを曲げたり伸ばしたりすると、暖かくなったり、ぬるくなったりする</p>	

保証とアフターサービス

よくお読みください

修理・お取り扱い・お手入れ
などのご相談は…

まず、お買い上げの販売店へ
お申し付けください

■ 保証書（別添付）

お買い上げ日・販売店名などの記入を必ず確かめ、お買い上げの販売店からお受け取りください。よくお読みのあと、保存してください。

保証期間：お買い上げ日から本体1年間

■ 補修用性能部品の保有期間

当社は、このマトリクススイッチャーの補修用性能部品を、製造打ち切り後7年保有しています。
注）補修用性能部品とは、その製品の機能を維持するために必要な部品です。

修理を依頼されるとき

97～103ページの表に従ってご確認のあと、直らないときは、まず電源スイッチを切ってから、電源プラグを抜いて、お買い上げの販売店へご連絡ください。

● 保証期間中は

保証書の規定に従って、出張修理をさせていただきます。

● 保証期間を過ぎているときは

修理すれば使用できる製品については、ご要望により修理させていただきます。
下記修理料金の仕組みをご参照のうえご相談ください。

● 修理料金の仕組み

修理料金は、技術料・部品代・出張料などで構成されています。

技術料 は、診断・故障個所の修理および部品交換・調整・修理完了時の点検などの作業にかかる費用です。

部品代 は、修理に使用した部品および補助材料代です。

出張料 は、お客様のご依頼により製品のある場所へ技術者を派遣する場合の費用です。

ご連絡いただきたい内容

製品名	マトリクススイッチャー
品番	WJ-SX650シリーズ
お買い上げ日	年 月 日
故障の状況	できるだけ具体的に

長期間使用に関するお願い

安全にお使いいただくために、販売店または施工業者による定期的な点検をお願いします。

本機を長年お使いの場合、外観上は異常がなくても、使用環境によっては部品が劣化している可能性があり、故障したり、事故につながることもあります。

下記のような状態ではないか、日常的に確認してください。

特に10年を超えてお使いの場合は、定期的な点検回数を増やすとともに買い換えの検討をお願いします。詳しくは、販売店または施工業者に相談してください。

このような状態ではありませんか？

- 煙が出たり、こげくさいにおいや異常な音がする。
- 電源コード・電源プラグ・ACアダプターが異常に熱い。または割れやキズがある。
- 製品に触るとビリビリと電気を感じる。
- 電源を入れても、映像や音*が出てこない。
- その他の異常・故障がある。

直ちに使用を中止してください

故障や事故防止のため、**電源を切り**、必ず販売店または施工業者に**点検**や**撤去**を依頼してください。

※：音声対応していないモデルもあります。

■当社製品のお買物・取り扱い方法・その他ご不明な点は下記へご相談ください。

パナソニック システムお客様ご相談センター

フリーダイヤル



パナハ ヨイワ
0120-878-410

受付：9時～17時30分（土・日・祝祭日は受付のみ）

ホームページからのお問い合わせは <https://sec.panasonic.biz/solution/info/>

【ご相談窓口における個人情報のお取り扱い】

パナソニック株式会社およびパナソニックグループ関係会社（以下「当社」）は、お客様の個人情報をパナソニック製品に関するご相談対応や修理サービスなどに利用させていただきます。併せて、お問い合わせ内容を正確に把握するため、ご相談内容を録音させていただきます。また、折り返し電話をさせていただくために発信番号を通知いただいておりますので、ご了承ください。当社は、お客様の個人情報を適切に管理し、修理業務等を委託する場合や正当な理由がある場合を除き、第三者に個人情報を開示・提供いたしません。個人情報に関するお問い合わせは、ご相談いただきました窓口にご連絡ください。

便利メモ おぼえのため 記入されると 便利です	お買い上げ日	年	月	日	品番	WJ-SX650
	販売店名	電話（ ） -				

パナソニック システムネットワークス株式会社

〒153-8687 東京都目黒区下目黒二丁目3番8号