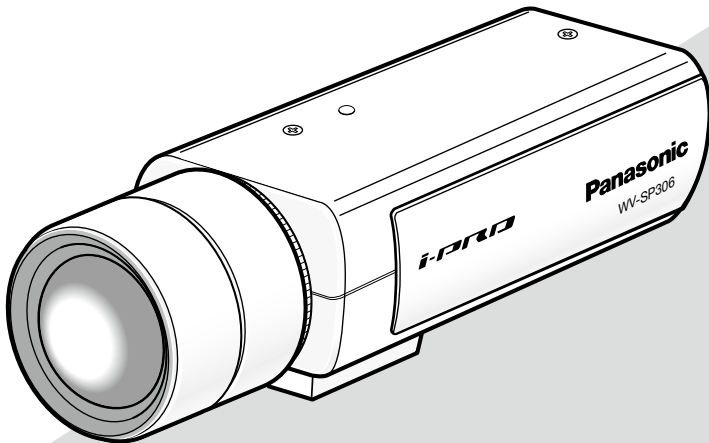


Panasonic

Guía de instalación

Cámara de red

Modelo N.º **WV-SP306, WV-SP305**
WV-SP302
WV-SP306E, WV-SP305E
WV-SP302E



Objetivo: Opcional
(Esta ilustración representa la WV-SP306.)



Antes de conectar o de poner en funcionamiento este aparato, lea atentamente estas instrucciones y guarde este manual para poderlo consultar en el futuro.

En este manual se ha abreviado el número de modelo en algunas descripciones..



El símbolo del relámpago con cabeza de flecha, dentro de un triángulo equilátero, tiene la función de llamar la atención del usuario a la presencia de "tensión peligrosa" no aislada dentro de la caja del producto que puede ser de intensidad suficiente para constituir un riesgo de sacudidas eléctricas a las personas.



El símbolo del punto de exclamación dentro de un triángulo equilátero tiene la función de llamar la atención del usuario a la presencia de importantes instrucciones de mantenimiento (servicio) en la literatura que acompaña el equipo.

Desconexión de la alimentación: En las unidades provistas de interruptor de alimentación ON/OFF y en las unidades desprovistas del mismo, la alimentación se suministra a la unidad siempre que el cable de alimentación esté enchufado a la toma de corriente. Adicionalmente, las unidades con interruptor de alimentación ON/OFF podrán funcionar sólo cuando el interruptor esté en la posición ON. Desenchufe el cable de alimentación para desconectar la alimentación principal de todas las unidades.

Modelo con homologación UL N.º:
WV-SP306, WV-SP305, WV-SP302

Nosotros declaramos bajo nuestra única responsabilidad que el producto a que hace referencia esta declaración está conforme con las normas u otros documentos normativos siguiendo las estipulaciones de las directivas 2006/95/CE y 2004/108/CE.

ADVERTENCIA:

- El aparato deberá conectarse a una toma de corriente eléctrica provista de conexión de toma de tierra de protección.
- La clavija de la alimentación o un acoplador de dispositivo deberán estar preparados para el funcionamiento.
- Para evitar el peligro de incendios o sacudidas eléctricas, no exponga este aparato a la lluvia ni a la humedad.
- El aparato no deberá exponerse a goteo ni salpicaduras y no deberá ponerse ningún objeto lleno de líquido, como puedan ser jarrones, encima del aparato.
- Solicite todo el trabajo de instalación de este aparato a personal de servicio técnico cualificado o a los instaladores del sistema.
- En el caso de APARATOS CONECTADOS PERMANENTEMENTE que no hayan sido suministrados con un INTERRUPTOR DE ALIMENTACIÓN o un disyuntor de circuito que desconecte todos los terminales, la instalación se deberá realizar conforme a las normativas aplicables para la instalación.
- Las conexiones deben cumplir las regulaciones locales sobre electricidad.

Índice

Instrucciones importantes de seguridad.....	4
Limitación de responsabilidades.....	5
Renuncia de la garantía.....	5
Prefacio	5
Acerca de las notaciones	6
Funciones principales	6
Acerca de los manuales del usuario.....	7
Requisitos del sistema para un PC	8
Marcas comerciales y marcas comerciales registradas.....	9
Acerca de los derechos de autor y de la licencia.....	9
Seguridad de la red	9
Precauciones.....	10
Precauciones para la instalación.....	13
Controles principales de operación	15
Montaje del objetivo.....	16
Inserte/extraiga una tarjeta de memoria SDHC/SD	19
Instalación	20
Conexión	24
Configure los ajustes de la red.....	28
Solución de problemas	30
Especificaciones	31
Accesorios estándar.....	34

Instrucciones importantes de seguridad

- 1) Lea este manual de instrucciones.
- 2) Guarde este manual de instrucciones.
- 3) Observe todas las advertencias.
- 4) Siga todas las instrucciones.
- 5) No emplee este aparato cerca del agua.
- 6) Límpielo sólo con un paño seco.
- 7) No bloquee ninguna de las aberturas de ventilación. Instálelo de acuerdo con las instrucciones del fabricante.
- 8) No lo instale cerca de fuentes de calor como puedan ser radiadores, calefactores, estufas u otros aparatos (incluyendo amplificadores) que produzcan calor.
- 9) No elimine el propósito de seguridad de la clavija polarizada o del tipo de toma de tierra. Una clavija polarizada tiene dos cuchillas, una más ancha que la otra. Una clavija del tipo de toma de tierra tiene dos cuchillas y un tercer saliente para toma de tierra. La cuchilla ancha o el tercer saliente se incorporan para su seguridad. Si la clavija suministrada no se acopla a la toma de corriente, solicite a un electricista que le reemplace la toma de corriente anticuada.
- 10) Proteja el cable de alimentación para que no pueda ser pisado ni pellizcado, especialmente por la parte de las clavijas, por los enchufes de extensión y por el punto por donde salen del aparato.
- 11) Utilice sólo los acopladores/accesorios especificados por el fabricante.
- 12) Empléelo solo en el carrito, soporte, trípode, ménsula o mesa especificados por el fabricante, o vendidos con el aparato. Cuando se emplee un carrito, tenga cuidado cuando mueva la combinación del carrito con el aparato para evitar heridas debidas a caídas del aparato.



- 13) Desenchufe el aparato durante tormentas con rayos o cuando se proponga dejarlo sin utilizar durante períodos prolongados de tiempo.
- 14) Solicite todo tipo de servicio a personal de servicio cualificado. Será necesario realizar el servicio técnico cuando se haya dañado de algún modo el aparato, como cuando se haya dañado el cable o la clavija de alimentación, se haya derramado algún líquido o se hayan introducido objetos en el interior del aparato, se haya expuesto el aparato a la lluvia o a la humedad, cuando no funcione con normalidad, o cuando se haya caído al suelo.

Limitación de responsabilidades

ESTA PUBLICACIÓN SE SUMINISTRA "TAL Y COMO ESTÁ", SIN NINGÚN TIPO DE GARANTÍA, YA SEA EXPRESA O IMPLÍCITA, INCLUYENDO, PERO SIN LIMITARSE POR ELLO, LAS GARANTÍAS IMPLÍCITAS DE COMERCIALIZACIÓN, APTITUD PARA CUALQUIER APLICACIÓN EN PARTICULAR, Y SIN INFRINGIR LOS DERECHOS DE TERCERAS PERSONAS.

ES POSIBLE QUE ESTA PUBLICACIÓN CONTenga IMPRECISIONES TÉCNICAS O ERRORES TIPOGRÁFICOS. ESTA INFORMACIÓN ESTÁ SUJETA A LA ADICIÓN DE CAMBIOS, EN CUALQUIER MOMENTO, POR MOTIVOS DE MEJORA DE ESTA PUBLICACIÓN Y/O DEL (DE LOS) PRODUCTO(S) CORRESPONDIENTE(S).

Renuncia de la garantía

Panasonic System Networks Co., Ltd. NO ACEPTA NINGÚN TIPO DE RESPONSABILIDAD CON PERSONAS LEGALES O FÍSICAS, A EXCEPCIÓN DEL REEMPLAZO O MANTENIMIENTO RAZONABLE DEL PRODUCTO, PARA LOS CASOS INCLUIDOS A CONTINUACIÓN, PERO SIN LIMITARSE A ELLOS:

- (1) NINGÚN DAÑO O PÉRDIDA, INCLUYENDO PERO SIN LIMITARSE POR ELLO, LOS DIRECTOS O INDIRECTOS, ESPECIALES, CONSECUENTES O PUNITIVOS, QUE PUEDAN SURGIR O ESTAR RELACIONADOS CON EL PRODUCTO;
- (2) HERIDAS PERSONALES NI NINGÚN TIPO DE DAÑO CAUSADO POR EL EMPLEO INADECUADO O LA OPERACIÓN NEGLIGENTE DEL USUARIO;
- (3) DESMONTAJE, REPARACIÓN O MODIFICACIÓN NO AUTORIZADOS DEL PRODUCTO POR EL USUARIO;
- (4) INCONVENIENCIAS O CUALQUIER TIPO DE PÉRDIDA DEBIDO A QUE NO SE VISUALIZAN LAS IMÁGENES, DEBIDO A CUALQUIER MOTIVO O CAUSA, INCLUYENDO CUALQUIER FALLA O PROBLEMA DEL PRODUCTO;
- (5) NINGÚN PROBLEMA, INCONVENIENCIA CONSECUENTE, PÉRDIDAS NI DAÑOS QUE PUEDAN SURGIR POR HABER COMBINADO EL SISTEMA CON DISPOSITIVOS DE OTRAS MARCAS;
- (6) CUALQUIER ACCIÓN O SOLICITUD DE COMPENSACIÓN POR DAÑOS, PRESENTADA POR CUALQUIER PERSONA U ORGANIZACIÓN QUE HAYA SIDO FOTOGRAFIADA, DEBIDO A LA VIOLACIÓN DE LA PRIVACIDAD PORQUE UNA IMAGEN DE LA CÁMARA DE VIGILANCIA, INCLUYENDO LOS DATOS ALMACENADOS, SE HA HECHO PÚBLICA O SE EMPLEA PARA OTROS PROPÓSITOS QUE NO SON DE VIGILANCIA;
- (7) PÉRDIDA DE DATOS REGISTRADOS CAUSADOS POR UNA FALLA.

Prefacio

Las cámaras de red de la serie WV-SP300 están diseñadas para operar empleando un PC en una red (10BASE-T/100BASE-TX).

Conectándola a una red (LAN) o a Internet, las imágenes y el sonido de la cámara podrán monitorizarse en un PC a través de la red.

WV-SP306

- Tamaño máximo de captura de imagen (1 280 x 960 (Relación de aspecto de 4:3), 1 280 x 720 (Relación de aspecto de 16:9))
- Compatible con la función de enfoque posterior automático (ABF), cambio del modo de color/modo de blanco y negro

WV-SP305

- Tamaño máximo de captura de imagen (1280 x 960 (Relación de aspecto de 4:3), 1280 x 720 (Relación de aspecto de 16:9))
- Compatible con la función de asistencia para el enfoque (F. A.) y el modo de blanco y negro simple

WV-SP302

- Tamaño máximo de captura de imagen (800 x 600 (Relación de aspecto de 4:3), 640 x 360 (Relación de aspecto de 16:9))
- Compatible con la función de asistencia para el enfoque (F. A.) y el modo de blanco y negro simple

Nota:

- Es necesario configurar los ajustes de la red del PC y su entorno de red para monitorizar en el PC las imágenes de la cámara. También es necesario que el PC tenga instalado un explorador de Web.
-

Acercas de las notaciones

Las siguientes notaciones se emplean para describir funciones que se limitan a modelos específicos.

Las funciones que no tienen notaciones son aplicables a todos los modelos.

SP306

Las funciones con esta notación están disponibles cuando se emplea el modelo WV-SP306.

SP305

Las funciones con esta notación están disponibles cuando se emplea el modelo WV-SP305.

SP302

Las funciones con esta notación están disponibles cuando se emplea el modelo WV-SP302.

Funciones principales

Triple codificación de H.264/MPEG-4 y JPEG

La salida de continuidad doble de H.264/MPEG-4 y la salida JPEG pueden ofrecerse simultáneamente.

* H.264 y MPEG-4 pueden seleccionarse.

Función de amplio margen dinámico

Esta función compensa el brillo para producir imágenes más claras aunque los objetos tengan distintas intensidades de iluminación.

Importante:

- Cuando se activa la función de amplio margen dinámico, es posible que aumente el ruido en el área oscura del motivo.
-

Función de enfoque posterior automático (ABF) SP306

La función de enfoque posterior automático (ABF) asegura una fácil instalación y un enfoque estable en los modos de color y de blanco y negro.

Función de asistencia para el enfoque (F. A.) SP305 SP302

Durante el ajuste del enfoque manual, esta función indica la mejor posición de enfoque.

Está disponible el modo de cambio del modo de color/modo de blanco y negro SP306

Las imágenes se visualizarán con mayor claridad por la noche porque la cámara cambiará automáticamente del modo de color al modo de blanco y negro cuando se reduzca la iluminación del lugar.

Importante:

- Es posible que se oiga el sonido de operación durante el cambio de modo, pero no se trata de ningún problema de funcionamiento.
-

Función de alimentación a través de Ethernet

Cuando conecte un dispositivo PoE (Alimentado a través de Ethernet), la alimentación se suministrará simplemente conectando un cable LAN. (Compatible con IEEE802.3af)

Comunicación interactiva con audio

Podrá recibir el audio de la cámara en un PC y podrá transmitir el audio desde el PC a la cámara empleando el conector de salida de audio y el conector de entrada de micrófono.

Provista de ranura de la tarjeta de memoria SDHC/SD

Es posible guardar manualmente vídeos H.264 e imágenes JPEG en la tarjeta de memoria SDHC/SD cuando ocurre una alarma o de un explorador Web.

Es posible guardar imágenes JPEG cuando ocurre un fallo en la red. (Es posible efectuar la descarga.)

* Tarjeta de memoria SDHC/SD recomendada (☞ página 34)

Acerca de los manuales del usuario

Hay 2 ejemplares de manuales de instrucciones para las WV-SP306, WV-SP305, WV-SP302 (modelo NTSC) y las WV-SP306E, WV-SP305E, WV-SP302E (modelo PAL) como se indica a continuación.

- Guía de instalación: Explica la forma de instalar y de conectar los dispositivos.
- Manual de instrucciones (PDF): Explica la forma de llevar a cabo los ajustes y de operar esta cámara.

Es necesario tener instalado el programa Adobe® Reader® para poder estos manuales de instrucciones (PDF) que están en el CD-ROM suministrado.

Si el PC no tiene instalado Adobe® Reader®, descargue la última versión de Adobe® Reader® desde el sitio de Adobe en la Web, e instálo.

"WV-SP306, WV-SP305, WV-SP302" ó "SP306, SP305, SP302" que aparecen en las instrucciones e ilustraciones empleadas en estos manuales de instrucciones se refieren a los modelos WV-SP306, WV-SP305, WV-SP302, WV-SP306E, WV-SP305E, y WV-SP302E.

Las pantallas utilizadas en este manual de instrucciones muestran el caso del modelo PAL.

Requisitos del sistema para un PC

CPU:	Se recomienda la Intel® Core™ 2 Duo 2,4 GHz o superior
Memoria:	512 MB o más (se requiere 1 GB de memoria como mínimo cuando se emplee Microsoft® Windows® 7 o Microsoft® Windows Vista®.)
Interfaz de red:	Puerto 10BASE-T/100BASE-TX x 1
Interfaz de audio:	Tarjeta de sonido (cuando se emplea la función de audio)
Monitor:	Tamaño de captura de imagen: 1 024 x 768 píxeles o más Color: Color verdadero de 24 bits o mejor
Sistema operativo:	Microsoft® Windows® 7 Professional (64 bits) Microsoft® Windows® 7 Professional (32 bits) Microsoft® Windows Vista® Business SP1 (32 bits) Microsoft® Windows® XP Professional SP3
Explorador de Web:	Windows® Internet Explorer® 8.0 (Microsoft® Windows® 7 Professional (32 bits/64 bits)) Windows® Internet Explorer® 7.0 (Microsoft® Windows Vista® Business SP1 (32 bits)) Microsoft® Internet Explorer® 6.0 SP3 (Microsoft® Windows® XP Professional SP3)
Otros:	Unidad CD-ROM (Es necesaria para poder leer los manuales de instrucciones y para emplear el software del CD-ROM suministrado.) DirectX® 9.0c o posterior Adobe® Reader® (Es necesario para poder leer los manuales de instrucciones que están en el CD-ROM suministrado.)

Importante:

- Cuando emplee un PC que no satisfaga los requisitos arriba mencionados, la visualización de las imágenes puede ser más lenta o el explorador de la Web puede quedar inoperable.
- Si no tiene instalada una tarjeta de sonido en el PC, es posible que no pueda oír el audio. El audio puede quedar interrumpido dependiendo del entorno de la red.
- No es compatible con Microsoft® Windows® XP Professional 64 bits Edition.
- Cuando utilice IPv6 para las comunicaciones, emplee el sistema Microsoft® Windows® 7 o Microsoft® Windows Vista®.

Nota:

- Cuando utilice Microsoft® Windows® 7 o Microsoft® Windows Vista®, consulte el archivo "Notes on Windows Vista® / Windows® 7" (PDF) para encontrar más información sobre los requisitos del sistema para un PC y para ver las precauciones.
-

Marcas comerciales y marcas comerciales registradas

- Microsoft, Windows, Windows Vista, Internet Explorer, ActiveX y DirectX son marcas comerciales registradas o marcas comerciales de Microsoft Corporation en los Estados Unidos y/o en otros países.
- Intel e Intel Core son marcas comerciales o marcas comerciales registradas de Intel Corporation o sus subsidiarias en los Estados Unidos y en otros países.
- Adobe, el logotipo de Adobe y Reader son marcas comerciales registradas o marcas comerciales de Adobe Systems Incorporated en los Estados Unidos y/o en otros países.
- El logotipo SDHC es una marca comercial.
- Los nombres de otras compañías y productos incluidos en este manual de instrucciones pueden ser marcas comerciales o marcas comerciales registradas de sus propietarios respectivos.

Acerca de los derechos de autor y de la licencia

La distribución, copiado, desensamblaje, contraposición de la compilación, contraposición de ingeniería, así como la exportación violando las leyes de exportación del software suministrado con esta unidad, quedan expresamente prohibidos.

Seguridad de la red

Puesto que esta unidad se utiliza conectada a una red, deberán tenerse presente los siguientes riesgos relacionados con la seguridad.

- ① Descubrimiento o robo de información a través de esta unidad
- ② Empleo de esta unidad por personas con malas intenciones para operaciones ilegales
- ③ Interferencia o parada de esta unidad por personas con malas intenciones

Usted tiene la responsabilidad de tomar precauciones como las que hemos descrito anteriormente para protegerse contra los peligros contra la seguridad de la red.

- Emplee esta unidad en una red protegida por un servidor de seguridad, etc.
- Si se conecta esta unidad a una red que incluye varios ordenadores, asegúrese de que el sistema no esté infectado con virus informáticos ni por otros agentes maliciosos (empleando un programa antivirus actualizado, un programa contra programas espía, etc.).
- Proteja la red contra el acceso no autorizado restringiendo a los usuarios que pueden iniciar sesión con un nombre de usuario y una contraseña autorizados.
- Aplique medidas tales como la autenticación de usuario para proteger la red contra descubrimiento de información, incluyendo los datos de imágenes, información de autenticación (nombres de usuario y contraseñas), información de correo electrónico de alarmas, información del servidor FTP e información del servidor DDNS.
- Después de que el administrador haya accedido a la unidad, asegúrese de cerrar el explorador.
- Cambie periódicamente la contraseña del administrador.
- No instale la cámara en lugares en los que las personas mal intencionadas puedan romper o dañar la cámara o los cables.

Precauciones

Solicite el trabajo de instalación al distribuidor.

Es necesario poseer técnica y experiencia para realizar el trabajo de instalación. Si no lo hace así, pueden ocasionarse incendios, descargas eléctricas, heridas, o daños al aparato. Consúltelo sin falta al distribuidor.

Detenga inmediatamente la operación cuando note que hay algo de este producto que no funciona bien.

Cuando salga humo de este producto o se perciba algún olor a humo procedente de este producto, deje de utilizarlo inmediatamente y póngase en contacto con su distribuidor. Desconecte inmediatamente la alimentación y solicite el servicio a personal de servicio cualificado.

No intente desmontar ni modificar este aparato.

Si no sigue esta indicación, correrá peligro de incendios o de descargas eléctricas. Consulte a su distribuidor para las reparaciones o inspecciones.

No inserte ningún objeto extraño.

Esto podría dañar permanentemente el aparato. Desconecte inmediatamente la alimentación y solicite el servicio a personal de servicio cualificado.

Seleccione un lugar de instalación que pueda soportar el peso total.

La selección de una superficie de instalación inadecuada puede causar la caída o el desprendimiento del producto, pudiendo ocasionar lesiones. El trabajo de instalación deberá comenzarse después de haber reforzado suficientemente la superficie.

Deberán llevarse a cabo inspecciones periódicas.

La corrosión de las partes metálicas o de los tornillos puede ocasionar la caída del producto y el riesgo de sufrir heridas. Consulte a su distribuidor para las inspecciones.

No emplee ese aparato en lugares con agentes inflamables en el aire.

Si no lo hace así, puede ocasionarse una explosión con peligro de heridas.

No instale esta ménsula en lugares propicios a daños producidos por el salitre ni en los que se produzcan gases corrosivos.

De lo contrario, se deteriorarían las partes de montaje y podrían ocurrir accidentes tales como la caída del producto.

Deberán tomarse medidas de protección contra la caída de este producto.

Si no lo hace así, puede producirse una caída que presentará peligro de heridas. Asegúrese de instalar el cable de seguridad.

Deberá utilizar la ménsula de montaje exclusivamente diseñada.

Si no lo hace así, puede producirse una caída que presentará peligro de heridas u otros accidentes. Emplee la ménsula de montaje exclusivamente diseñada para realizar la instalación.

Los tornillos y los pernos deberán apretarse a la torsión especificada.

Si no lo hace así, puede producirse una caída que presentará peligro de heridas u otros accidentes.

No instale este producto en lugares sujetos a vibraciones.

La flojedad de los tornillos o pernos de montaje puede ocasionar la caída del producto y el riesgo de sufrir heridas.

Instale este producto en un lugar lo suficientemente alto para que ninguna persona ni objeto puedan golpear el producto.

Si no lo hace así, puede producirse una caída que presentará peligro de heridas u otros accidentes.

No golpee este producto y procure que no reciba otros golpes fuertes.

Si no sigue esta indicación, correrá peligro de incendios o heridas.

No frote los bordes de las partes metálicas con las manos.

Si no sigue esta indicación, correrá peligro de heridas.

Antes de realizar las conexiones, desconecte la alimentación de este producto.

Si no sigue esta indicación, correrá peligro de descargas eléctricas.

Adicionalmente, los cortocircuitos o las conexiones incorrectas pueden ser causa de incendios.

Antes de limpiar este producto desconecte la alimentación.

Si no sigue esta indicación, correrá peligro de heridas.

[Precauciones para la utilización]

Este sistema ha sido diseñado para su utilización en interiores. Este producto no puede funcionar al aire libre.

Este aparato no tiene interruptor de alimentación.

Para desconectar la alimentación desconecte el disyuntor del circuito.

Para poder seguir utilizándolo con un funcionamiento estable

No emplee esta cámara en condiciones de calor y de humedad durante mucho tiempo. Si no lo hace así, se producirá degradación de los componentes y se acortará la vida de servicio de este producto. (Temperatura de funcionamiento recomendada: +35 °C o más baja)

No exponga esta cámara a fuentes de calor directo como pueda ser una estufa.

Manipule esta cámara con cuidado.

No permita que la cámara se caiga, y no la someta a golpes ni a vibraciones. Si no se sigue esta indicación, pueden producirse problemas.

Acerca del monitor del PC

La visualización de la misma imagen en un monitor de PC del tipo TRC durante mucho tiempo puede causar daños en el monitor. Se recomienda emplear un protector de pantalla.

Cuando se detecta un error, este producto se reiniciará automáticamente.

Este producto quedará inoperable durante unos 2 minutos después del reinicio, al igual que cuando se conecta la alimentación.

Eliminación/transferencia del producto

Las imágenes guardadas en una tarjeta de memoria SDHC/SD pueden originar divulgación no autorizada de información personal.

Cuando tenga que tirar o entregar este producto a alguien, aunque sea para su reparación, asegúrese de haber extraído los datos de las unidades de disco duro.

Limpieza del cuerpo del aparato

Asegúrese de haber desconectado la alimentación antes de efectuar a limpieza.

No emplee detergentes abrasivos fuertes para limpiar esta cámara. De lo contrario, podría producirse decoloración.

Cuando emplee un paño químicamente tratado para la limpieza, lea las precauciones adjuntas al producto químicamente tratado.

En el caso de suciedad persistente, emplee un detergente poco concentrado y frote con cuidado.

En el caso de suciedad persistente, emplee un detergente poco concentrado y frote con cuidado. Luego, limpie quitando el detergente que haya quedado con un paño seco.

Intervalo de transmisión

El intervalo de transmisión de imágenes puede ser más lento dependiendo del entorno de la red, del rendimiento del PC, del motivo fotográfico, del número de accesos, etc.

Acerca de la tarjeta de memoria SDHC/SD

- Antes de insertar la tarjeta de memoria SDHC/SD, desconecte primero la alimentación de este producto. De lo contrario, podría producirse mal funcionamiento o dañarse los datos grabados en la tarjeta de memoria SDHC/SD. Consulte la página 19 para ver las descripciones para la inserción/extracción de una tarjeta de memoria SDHC/SD.
- Cuando emplee una tarjeta de memoria SDHC/SD que no está formateada, formateela empleando esta cámara. Cuando se formatea una tarjeta de memoria SDHC/SD, se borran todos los datos grabados en la tarjeta. Si emplea una tarjeta de memoria SDHC/SD que no está formateada o una tarjeta de memoria SDHC/SD formateada con otro dispositivo, es posible que este producto no funcione correctamente o que se

deteriore su rendimiento. Consulte el Manual de instrucciones (PDF) para ver cómo se formatea una tarjeta de memoria SDHC/SD.

- Cuando se emplean algunas tarjetas de memoria SDHC/SD en este producto, es posible que el producto no funcione correctamente o que se deteriore su rendimiento. Emplee las tarjetas de memoria SDHC/SD recomendadas en la página 34.

Etiqueta de código

Las etiquetas de código (acesorias) son necesarias para cualquier consulta sobre problemas. Tenga cuidado para no perder estas etiquetas. Le recomendamos que adhiera una de las etiquetas a la caja del CD-ROM.

Decoloración del filtro de color del sensor de imagen MOS

Cuando se filme continuamente una fuente de luz potente, como pueda ser un foco, puede deteriorarse el filtro de color del sensor de imagen MOS y puede producirse decoloración. Incluso cuando se cambie la dirección de filmación fija después de filmar continuamente un foco durante cierto período de tiempo, es posible que permanezca la decoloración.

Licencia de cartera de patentes visuales MPEG-4

Este producto está autorizado, bajo la licencia de cartera de patentes visuales, para el uso personal y no comercial del usuario para (i) codificar vídeo conforme a la norma visual MPEG-4 ("Video MPEG-4") y/o (ii) decodificar el Vídeo MPEG-4 que haya sido codificado por un usuario ocupado en una actividad personal y no comercial y/o que haya sido obtenido en un proveedor de vídeo autorizado por MPEG LA para suministrar Vídeo MPEG-4. No se otorga ni queda implícita ninguna licencia para cualquier otra aplicación distinta. Puede obtenerse información adicional, incluyendo la que está relacionada con aplicaciones de promoción y de uso interno y comercial, de MPEG LA, LLC. Véase <http://www.mpegla.com>.

Licencia de cartera de patente AVC

Este producto está autorizado, bajo la licencia de cartera de patente AVC, para el uso personal y no comercial del usuario para (i) codificar conforme al Estándar AVC ("AVC Video") y/o (ii) decodificar el Vídeo AVC que fue codificado por un usuario ocupado en una actividad personal y no comercial y/o fue obtenido por un proveedor de vídeo autorizado para suministrar Vídeo AVC. No se otorga ninguna licencia ni está implicada para cualquier otro diferente uso. Una información adicional puede obtenerse por MPEG LA, LLC. Véase <http://www.mpegla.com>.

Precauciones para la instalación

Esta cámara ha sido diseñada para su utilización en interiores.

Esta cámara no puede funcionar al aire libre. No exponga esta cámara a la luz directa del sol durante mucho tiempo y no la instale cerca de una estufa o acondicionador de aire. De lo contrario, podría producirse deformación, decoloración y mal funcionamiento. Mantenga esta cámara alejada del agua y de la humedad.

Lugar de instalación

No ponga la unidad en los lugares siguientes:

- Lugares en los que pueda mojarse con la lluvia o agua salpicada
- Lugares en los que se empleen productos químicos como en las piscinas
- Lugares expuestos a la humedad, polvo, vapor y humo de aceite
- Lugares de un entorno específico donde haya solvente o gases inflamables
- Lugares donde se genere radiación, rayos X, ondas de radio potentes o campos magnéticos fuertes
- Lugares en los que se produzca gas corrosivo. Lugares en los que pueda dañarse debido al aire con salitre como en la costa del mar
- Lugares en los que la temperatura no esté entre -10°C a $+50^{\circ}\text{C}$.
- Lugares sujetos a vibraciones (Este producto no está diseñado para ser empleado en vehículos.)
- Lugares sometidos a condensación de humedad resultante de fuertes cambios de temperaturas

Asegúrese de desmontar el producto si no lo utiliza.

Con esta unidad deben utilizarse cables LAN apantallados (STP) para asegurar el cumplimiento de las normas EMC.*

* Sólo los modelos PAL

Antes de la instalación

- Deberá utilizarse la ménsula de montaje de la cámara descrita en la página 22 para montar la cámara.
- Cuando monte la cámara y la ménsula de montaje de la cámara en un techo o pared, emplee los tornillos indicados en la página 22. Los tornillos a utilizarse no se suministran.
Prepare los tornillos de acuerdo con el material, estructura, resistencia y otros factores del lugar de montaje y del peso total de los objetos que deban montarse.
- Asegúrese de que la superficie de montaje, el anclaje y los tornillos tengan suficiente resistencia.
- No monte este producto en una plancha de yeso ni en una sección de madera porque son demasiado débiles. Si este producto debe montarse inevitablemente en tales secciones, deberá reforzar suficientemente la sección.

Apriete de tornillos

- Los tornillos y pernos deben apretarse a la torsión de apriete apropiada de acuerdo con el material y la resistencia del lugar de instalación.
- No emplee un destornillador de impacto. El empleo de un destornillador de impacto puede causar daños en los tornillos o su apriete excesivo.
- Cuando apriete un tornillo, póngalo en ángulo recto con respecto a la superficie. Después de haber apretado los tornillos o pernos, efectúe una comprobación visual para asegurarse de que estén bien apretados y que no haya contragolpe.

Medidas de prevención de caídas

Cuando conecte el cable de seguridad externo, seleccione un punto de conexión que no pueda causar golpes a personas en caso de dañarse la ménsula de montaje. Deberá ajustar la longitud del cable para que quede tenso.

Ajuste del ángulo

Afloje sin falta el tornillo de la ménsula de montaje de este producto cuando ajuste el ángulo de la cámara. Si se cambia el ángulo de la cámara cuando el tornillo está apretado, se aplicará una fuerza excesiva a la ménsula de montaje de la cámara y a la cámara y, consecuentemente, pueden resultar dañadas. Asegúrese de apretar bien el tornillo después de haber ajustado el ángulo de la cámara.

Perturbaciones de radio

Cuando se emplea este producto cerca de una antena de TV/radio, o de un campo eléctrico o campo magnético potentes (cerca de un motor, de un transformador o de una línea de alimentación eléctrica), es posible que se distorsionen las imágenes y que se produzca ruido.

PoE (Alimentación a través de Ethernet)

Emplee un dispositivo/concentrador PoE que sea compatible con la norma IEEE802.3af.

Enrutador

Cuando conecte el aparato a Internet, emplee un enrutador de banda ancha con función de transmisión de puerto (NAT, máscara de IP).

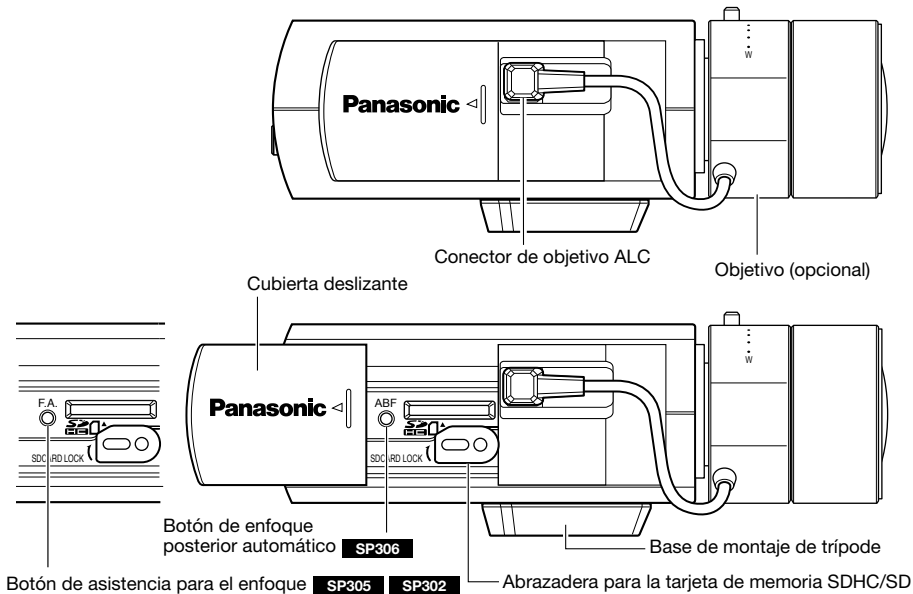
Consulte el Manual de instrucciones (PDF) para encontrar más información sobre la función de transmisión de puerto.

Ajuste de la hora y la fecha

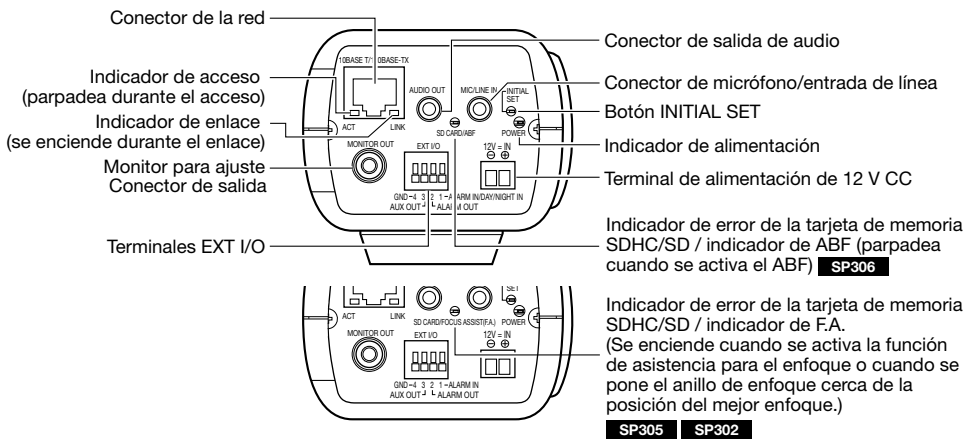
Antes de poner en funcionamiento este producto es necesario ajustar la hora y la fecha. Consulte el "Manual de instrucciones" (PDF), en el CD-ROM suministrado, para ver las descripciones sobre la configuración de los ajustes.

Controles principales de operación

<Vista lateral>



<Vista posterior>



Acerca del botón [INITIAL SET]

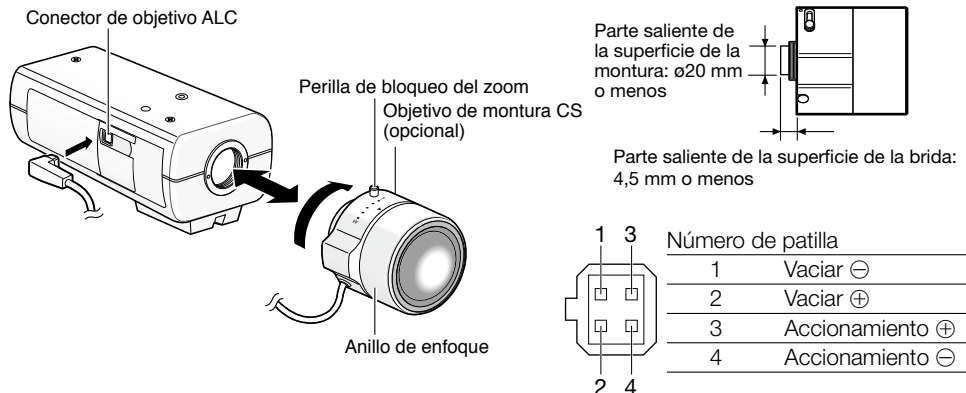
Después de haber desconectado la alimentación de la cámara, conecte la alimentación de la cámara mientras mantiene presionado este botón, y espere unos 5 segundos o más sin soltar el botón. Espere unos 2 minutos después de haber soltado el botón. Se iniciará la cámara y se inicializarán los ajustes incluyendo los de configuración de la red. Antes de inicializar los ajustes, le recomendamos anotar los ajustes de antemano.

Montaje del objetivo

Gire lentamente el objetivo hacia la derecha para montar el objetivo y conecte el cable del objetivo al conector de objetivo ALC de la cámara.

Importante: SP305 SP302

- Es imposible emplear objetivos sin función de ajuste del enfoque u objetivos zoom.



Objetivo exclusivo opcional

Nombre del producto	Número de modelo
Objetivo ALC para cámaras CCD de 1/3 pulgadas Distancia focal variable de 2x (Alta resolución)	WV-LZA62/2

- * Si se monta un objetivo para videocámara de 1/3 pulgadas distinto al que se indica arriba y se emplea la cámara con una resolución de 1 280 x 720 o mayor, la cámara no podrá ofrecer todo su rendimiento de alta resolución. Se recomienda emplear un objetivo de alta resolución exclusivo especialmente cuando el nivel de la iluminación del motivo fotográfico sea bajo y se emplee la cámara con el iris del objetivo abierto.

Ajuste del enfoque SP306

- 1 Antes de efectuar el ajuste, efectúe la reposición de la posición del enfoque posterior manteniendo presionado el botón del enfoque posterior durante 5 o más segundos cuando la alimentación esté conectada. (Esta operación también podrá efectuarse en el menú de configuración. Consulte el Manual de instrucciones (PDF).)
- 2 Ajuste el ángulo de visión y el enfoque de forma aproximada ajustando el zoom y el enfoque del objetivo en el centro de un motivo en la pantalla, y luego presione el botón del enfoque posterior en el lado de la cámara (☞ página 15) o efectúe la función del enfoque posterior automático desde el menú de configuración.
Para ver cómo se efectúa la función del enfoque posterior automático desde el menú de configuración, consulte el Manual de instrucciones (PDF).

Nota:

- Empleo más común de un objetivo de distancia focal variable y de un objetivo zoom
Tenga presente que el método de ajuste es distinto dependiendo del tipo. Para más información, consulte el manual de instrucciones del objetivo que se proponga utilizar.
Ajuste el enfoque posterior después de haber ajustado el anillo del zoom en la posición "T" y de haber ajustado el anillo de enfoque a la posición anterior del extremo "F".
- Dependiendo del objetivo utilizado, si se gira por completo el anillo del zoom en la dirección "W", es posible que se oscurezca la periferia. En tales casos, gire el anillo del zoom en la dirección "T" para efectuar el reajuste.
- Cuando las imágenes de la zona de luz de rayos infrarrojos cercanos cambiar del modo de color al modo de blanco y negro, puede producirse desenfoque debido a la naturaleza de las propiedades ópticas. En este caso, el enfoque podrá corregirse seleccionando "Auto" o "Preajustar" para el "Método de ajuste" en el menú de configuración (el enfoque no se ajustará automáticamente de acuerdo con el cambio de nivel de la iluminación una vez se haya corregido el enfoque). Consulte el Manual de instrucciones (PDF) para ver cómo se configura el ajuste del "Método de ajuste" en el menú de configuración.
- Cuando se filme en el lugar siguiente o se filmen los objetos siguientes, puede resultar difícil ajustar automáticamente la posición del enfoque posterior.
En este caso, ajuste manualmente la posición del enfoque posterior desde el menú de configuración.

Para ver cómo se efectúa la función del enfoque posterior automático desde el menú de configuración, consulte el Manual de instrucciones (PDF).

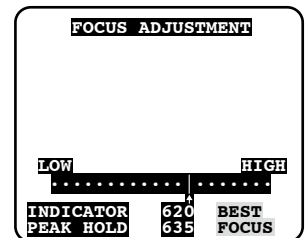
- Lugar en el que se ensucia el objetivo con facilidad
- Motivo en frecuente movimiento
- Motivo con mucho cambio de iluminación
- Motivo con poca iluminación
- Motivo con reflejos o claridad adicional
- Motivo visto a través de una ventana
- Motivo con menos contraste como una pared blanca
- Motivo con muchas fluctuaciones

Ajuste del enfoque SP305 SP302

El enfoque se ajusta empleando la función de asistencia para el enfoque.

El ángulo de visión y el enfoque pueden ajustarse de acuerdo con la distancia que hay entre el objetivo de la cámara y el motivo fotográfico. Estos ajustes deben efectuarse junto con el ajuste del ángulo de la cámara.

- 1** Afloje la perilla de bloqueo del zoom y ajuste el ángulo de visión (campo angular de visión) de acuerdo con el motivo fotográfico moviendo la perilla de bloqueo del zoom y el anillo de enfoque.
- 2** Apriete la perilla de bloqueo del zoom.
- 3** Presione el botón de asistencia para el enfoque.
→ Se visualizará el menú "FOCUS ADJUSTMENT".
La función de asistencia para el enfoque se activará para efectuar el ajuste óptimo.



- 4** Cuando se ponga el anillo de enfoque cerca de la posición del mejor enfoque, la posición se memorizará automáticamente como la posición de "PEAK HOLD".

- 5 Cuando se mueva el anillo de enfoque, la posición de enfoque actual se indicará en el "INDICATOR".
Ajuste la posición de enfoque de modo que el valor del indicador se acerque a la posición de "PEAK HOLD".
- 6 Cuando el valor del indicador se ponga en la posición del mejor enfoque, se visualizará "BEST FOCUS" en iluminación inversa en la esquina inferior derecha de la pantalla.
- 7 Presione de nuevo el botón de asistencia para el enfoque para cerrar el menú "FOCUS ADJUSTMENT". (Si no se efectúa ninguna operación durante 3 segundos también se cierra el menú.)

Nota:

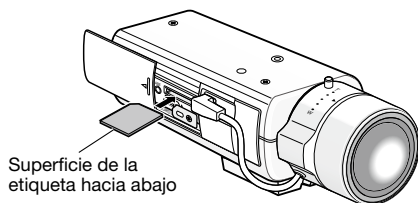
- Empleo más común de un objetivo de distancia focal variable
Tenga presente que el método de ajuste es distinto dependiendo del tipo. Para más información, consulte el manual de instrucciones del objetivo que se proponga utilizar.
El ajuste del enfoque resultará más fácil si se pone el anillo del zoom en una posición anterior a la del extremo "T" (o "W").
 - Dependiendo del objetivo utilizado, si se gira por completo el anillo del zoom en la dirección "W", es posible que se oscurezca la periferia. En tales casos, gire el anillo del zoom en la dirección "T" para efectuar el reajuste.
 - Para filmar los objetos siguientes, cierre el menú "FOCUS ADJUSTMENT" presionando otra vez el botón de asistencia para el enfoque (F.A.) y ajuste el enfoque para obtener la mejor posición de enfoque mientras mira las imágenes desde la cámara.
 - Lugar en el que se ensucia el objetivo con facilidad
 - Motivo que se mueve con frecuencia o con mucho cambio de iluminación
 - Motivo con poca iluminación
 - Motivo con reflejos o claridad adicional
 - Motivo visto a través de una ventana
 - Motivo con menos contraste como una pared blanca
 - Motivo con muchas fluctuaciones
 - En el caso de que se haya cambiado el campo de visión angular durante el ajuste, cierre una vez el menú de "FOCUS ADJUSTMENT" presionando el botón de asistencia para el enfoque (F.A.) (Cuando se haya cambiado el campo de visión angular, también cambian los valores de los indicadores de "PEAK HOLD" y de "INDICATOR".) Después de haber ajustado el campo de visión angular, vuelva llevar a cabo el paso 3.
-

Inserte/extraiga una tarjeta de memoria SDHC/SD

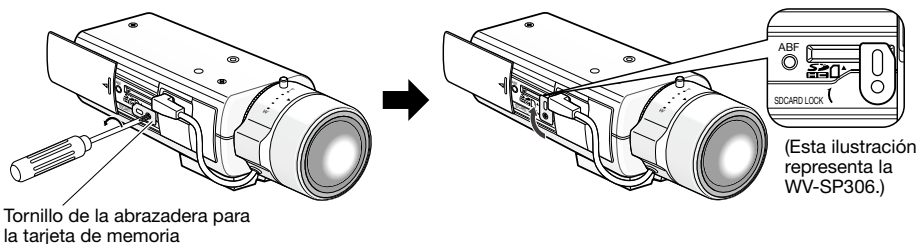
Importante:

- Antes de insertar una tarjeta de memoria SDHC/SD, desconecte primero la alimentación de la cámara.
- Cuando inserte una tarjeta de memoria SDHC/SD, asegúrese de hacerlo en la dirección correcta.
- Antes de extraer la tarjeta de memoria SDHC/SD, seleccione primero "No usar" para "Acerca de la tarjeta de memoria SD" en la ficha [Tarjeta memoria SD] de "Básica" en el menú de configuración. Desconecte la alimentación después de haber seleccionado "No usar", y luego extraiga la tarjeta de memoria SDHC/SD. Cuando se inserta o extrae la tarjeta de memoria SDHC/SD con la alimentación conectada, pueden dañarse los datos que haya en la tarjeta de memoria SDHC/SD. (☞ Manual de instrucciones)

- 1 Abra la cubierta lateral del lado de la cámara e inserte entonces una tarjeta de memoria SDHC/SD en la ranura de la tarjeta de memoria SDHC/SD.



- 2 Si es necesario, afloje el tornillo de la abrazadera para la tarjeta de memoria SDHC/SD y apriete el tornillo después de haber girado la abrazadera 90° hacia la derecha. (Torsión de apriete recomendada: 0,19 N·m)



- 3 Cierre la cubierta lateral del lado de la cámara.
- 4 Para extraer la tarjeta de memoria SDHC/SD, gire la abrazadera para la tarjeta de memoria SDHC/SD 90 grados hacia la izquierda, empuje la tarjeta de memoria para desbloquearla y extraiga la tarjeta de memoria de la ranura de la tarjeta de memoria SDHC/SD.

Conecte el cable de seguridad

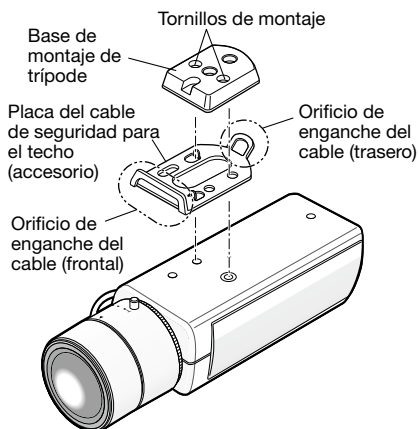
A continuación se muestra un ejemplo de conexión del cable de seguridad.

Importante:

- Asegúrese de instalar el cable de seguridad. Solicite la instalación a su distribuidor.

Para montaje en el techo

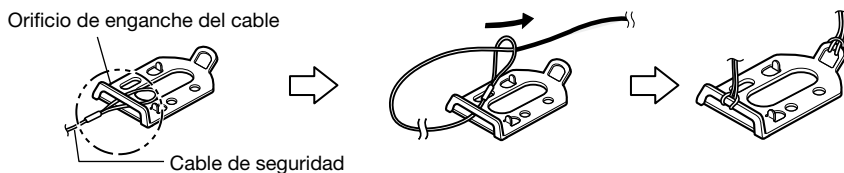
- 1 Extraiga la base de montaje del trípode de la parte superior de la cámara.
- 2 Alinee la base de montaje del trípode con la placa del cable de seguridad para el techo (accesorio) y fíjelas a la cámara con los tornillos de montaje.



Importante:

- Utilice los tornillos de montaje extraídos para fijar la base de montaje del trípode. Si utiliza tornillos de longitudes distintas, correrá el peligro de ocasionar daños en la cámara y de caídas de la cámara.
(Torsión de apriete recomendada: 0,39 N·m)

- 3 Enganche los cables de seguridad (2 piezas) en los orificios de enganche del cable (frontal y trasero) respectivamente.



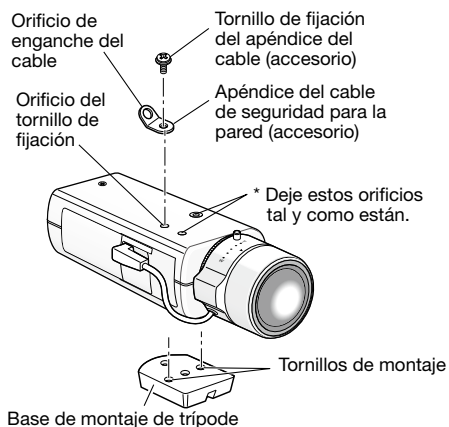
- ① Pase la parte del anillo del cable de seguridad por el orificio de enganche del cable.
- ② Pase el otro extremo del cable de seguridad por la parte del anillo del cable de seguridad.

Para montaje en la pared

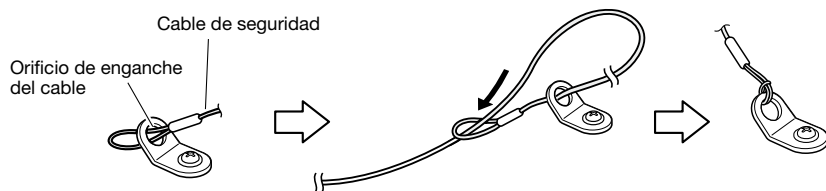
- 1 Ponga la base de montaje del trípode en la parte inferior de la cámara. Asegure el apéndice del cable de seguridad para la pared (accesorio) en el orificio del tornillo de montaje de la cámara con el tornillo de fijación del apéndice del cable (accesorio).

Importante:

- Asegúrese de emplear los tornillos de fijación suministrados para el apéndice del cable de seguridad y los tornillos extraídos para la base de montaje de la cámara. Si utiliza tornillos de longitudes distintas, correrá el peligro de ocasionar daños en la cámara y de caídas de la cámara. (Torsión de apriete recomendada: 0,39 N·m)



- 2 Enganche el cable de seguridad en el orificio de enganche del cable.



- 1 Pase la parte del anillo del cable de seguridad por el orificio de enganche del cable.
- 2 Pase el otro extremo del cable de seguridad por la parte del anillo del cable de seguridad.

Montaje de la cámara

La cámara se monta en la ménsula de montaje de la cámara y se asegura el cable de seguridad.

Importante:

- El área de instalación debe ser lo suficientemente resistente para soportar la cámara y la ménsula de montaje de la cámara.
 - La ménsula de montaje de la cámara debe montarse en la parte de los cimientos del edificio o en una parte que sea suficientemente resistente.
 - Para evitar que se reduzca la resistencia del montaje, no emplee tornillos para madera para fijar la ménsula de montaje de la cámara.
-

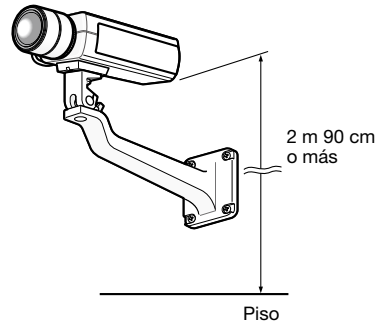
- 1** Fije la ménsula de montaje de la cámara a la posición de instalación, y monte la cámara en la ménsula de montaje de la cámara.

Prepare los tornillos de montaje de acuerdo con el material del lugar donde deba instalarse la ménsula de montaje de la cámara. El método de instalación puede ser distinto dependiendo del material del lugar donde se proponga instalar la ménsula.

- Cuando se instale sobre acero: Fijela con pernos y tuercas (M6 o M8)
 - Cuando se instale sobre hormigón: Fijela con pernos de anclaje (M6 o M8)
-

Importante:

- Cuando la ménsula de montaje de la cámara se monte en una pared, asegúrese de observar la altura de montaje indicada en la ilustración.



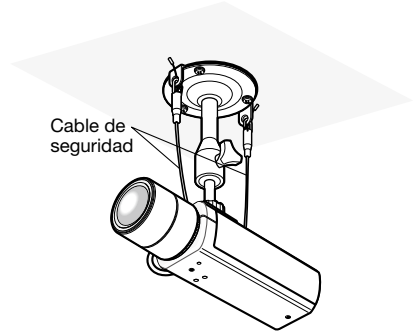
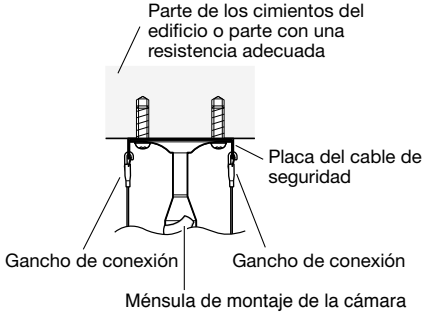
- 2** Ponga el gancho de conexión del cable de seguridad en la placa del cable de seguridad o en el apéndice del cable de seguridad que se ha fijado a la parte de los cimientos del edificio o a una parte con una resistencia adecuada.

Importante:

- Deberá ajustar el cable de seguridad para que quede tenso.

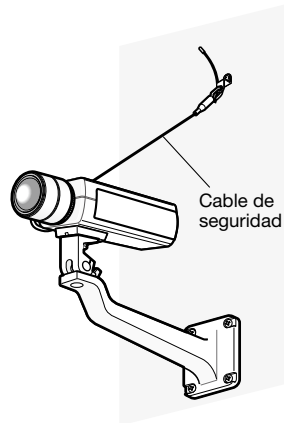
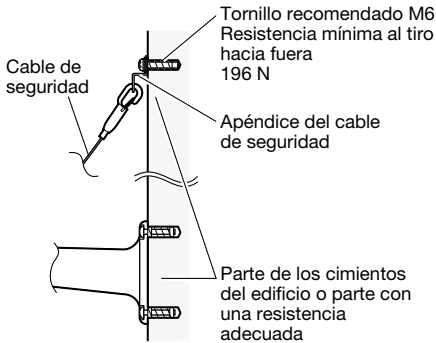
<Para montaje en el techo>

<Ejemplo de montaje>

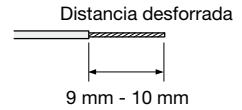


<Para montaje en la pared>

<Ejemplo de montaje>



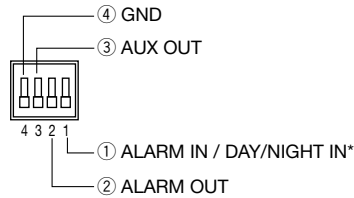
- 4** Conecte los dispositivos externos al terminal EXT I/O. Cuando conecte un dispositivo externo, primero extraiga de 9 - 10 mm de la funda exterior del cable y retuerza el núcleo del cable para evitar cortocircuitos.



Especificaciones del cable (conductor): 22 AWG - 28 AWG

Núcleo sencillo, trenzado

- Compruebe que la parte desforrada del cable no quede expuesta y que está conectada con seguridad.



* DAY/NIGHT IN sólo es para la WV-SP306.

Importante:

- No conecte 2 o más cables directamente a un terminal. Cuando sea necesario conectar 2 o más cables, emplee un enchufe múltiple.
- Conecte un dispositivo externo después de haber verificado que sus especificaciones nominales cumplan las especificaciones de arriba.
- Cuando utilice los terminales EXT I/O como terminales de salida, asegúrese de que no causen colisión de señales con las señales externas.

<Especificaciones nominales>

- ALARM OUT, AUX OUT

Especificaciones de salida: Salida de colector abierto (tensión máxima aplicada: 20 V CC)

Abierto: 4 V - 5 V CC con subida interna

Cerrado: Tensión de salida de 1 V CC o menos (50 mA o menos)

- ALARM IN / DAY/NIGHT IN*

Especificaciones de entrada: Entrada de contacto sin tensión (4 V - 5 V CC, subida interna)

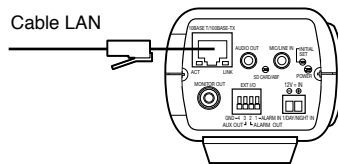
OFF: Abierto o 4 V - 5 V CC

ON: Contacto con tierra (corriente de excitación necesaria: 1 mA o más)

* DAY/NIGHT IN sólo es para la WV-SP306.

- 5** Conecte el cable LAN (recto de la categoría 5 o mejor, STP*) al conector de la red de la parte posterior de la cámara.

* Sólo los modelos PAL



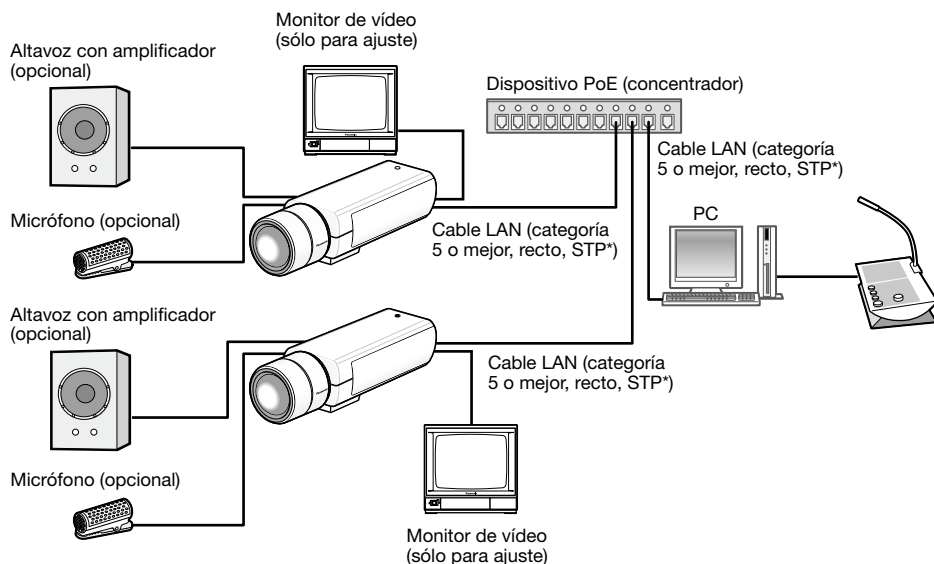
(Esta ilustración representa la WV-SP306.)

- 6** Conecte la alimentación.

Importante:

- La alimentación de 12 V CC debe estar aislada de la alimentación de CA de la red eléctrica comercial.
- Es posible que se oiga el sonido de operación cuando se conecta la alimentación, pero no se trata de ningún problema de funcionamiento.

Ejemplo de conexión cuando se conecta a una red empleando un concentrador PoE.



<Cable requerido>

Cable LAN (categoría 5 o mejor, recto, STP*)

* Sólo los modelos PAL

Importante:

- El monitor de video se utiliza para comprobar el ajuste del campo de visión angular cuando se instala la cámara o cuando se realiza el servicio técnico. No se proporciona para su empleo para grabación/monitorización.
 - Emplee un concentrador de conmutación o un enrutador que sea compatible con 10BASE-T/100BASE-TX.
 - Se requiere alimentación para cada cámara de red. Cuando emplee un dispositivo PoE (concentrador), no es necesaria la alimentación de 12 V CC.
-

Configure los ajustes de la red

Instalación del software

Antes de instalar el software, lea primero el archivo 'readme' (léame) del CD-ROM suministrado.

Software incluido en el CD-ROM suministrado

- Software de configuración del IP de Panasonic
Configure los ajustes de la red de la cámara. Para más información, consulte lo siguiente.
- Software del visor "Network Camera View 4"
Es necesario instalar el software del visor "Network Camera View 4" para poder visualizar las imágenes en un PC. Instale el software del visor haciendo doble clic en el icono de "nwc4setup.exe" del CD-ROM suministrado.
- Los archivos HTML en español pueden instalarse en la unidad empleando el software suministrado.
Haga doble clic en el archivo "upload.bat" que está en la carpeta "Spanish".

Nota:

Las configuraciones preliminares siguientes son necesarias para la instalación de los archivos HTML en español.

- El ajuste de "Dirección IPv4", de la ficha [Red] que está en la página "Red", al ajuste predeterminado "192.168.0.10"
 - El ajuste de "Nombre de usuario" y "Contraseña", de la ficha [Usuario] que está en la página "Gestión usuarios", al ajuste predeterminado "admin" y "12345" respectivamente (se hace invisible cuando se hace clic en el botón [Ajustar].)
 - El ajuste de "Acceso a cámaras con FTP", de la ficha [Red] que está en la página "Red", a "Permitir"
-

Configure los ajustes de la red de la cámara empleando el software de configuración de IP de Panasonic

Podrá configurar los ajustes de la red para la cámara empleando el software de configuración de IP del CD-ROM suministrado.

Cuando emplee varias cámaras, será necesario configurar los ajustes de la red de cada cámara de forma independiente.

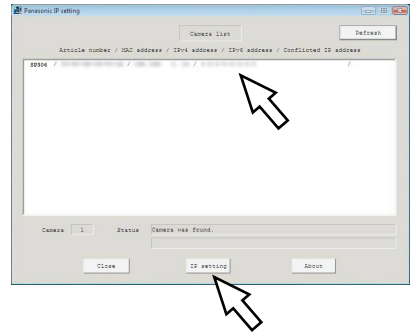
Si el software de configuración de IP de Panasonic no funciona, configure los ajustes de red de la cámara y del PC individualmente en la página "Red" del menú de configuración. Consulte el Manual de instrucciones (PDF) para encontrar más información al respecto.

Importante:

- Cuando utilice Microsoft Windows Vista, es posible que aparezca la ventana de "Alerta de seguridad de Windows" cuando se inicie el software de configuración de IP. En este caso, desactive "Control de cuentas de usuario" del panel de control.
 - Para alzar la seguridad, la dirección MAC/dirección IP de la cámara a configurarse no se visualizará cuando hayan transcurrido unos 20 minutos desde la conexión de la alimentación de la cámara. (Cuando se ha ajustado el período efectivo a "20 minutos" sólo en la configuración de IP)
 - El software de configuración de IP de Panasonic no puede operarse en otras subredes a través del mismo enrutador.
 - Esta cámara no puede visualizarse ni ajustarse con una versión antigua del software de configuración de IP (versión 2.xx).
-

1 Inicie el software de configuración del IP de Panasonic.

2 Haga clic en el botón [IP setting] después de haber seleccionado la dirección MAC/dirección IP de la cámara a configurarse.



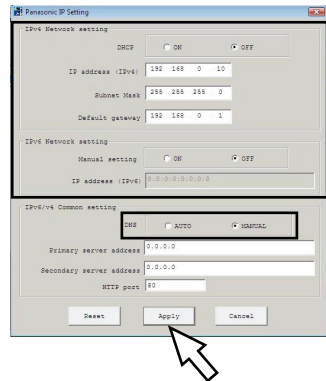
Nota:

- Cuando emplee un servidor DHCP, la dirección IP asignada a la cámara podrá visualizarse haciendo clic en el botón [Refresh] del software de configuración de IP.
- Cuando se emplea una dirección IP duplicada, la dirección MAC/dirección IP correspondiente se visualizará agrisada.

3 Complete cada elemento de configuración de la red y haga clic en el botón [Apply].

Nota:

- Cuando emplee un servidor DHCP, podrá ajustar "DNS" en "AUTO".



Importante:

- Después de hacer clic en el botón [Apply], la carga de los ajustes a la cámara puede tardar unos 2 minutos en completarse. Si se corta la alimentación de 12 V CC o se desconecta el cable LAN antes de completarse la carga, es posible que se invaliden los ajustes. En este caso, efectúe de nuevo los ajustes.
- Cuando emplee un servidor de seguridad (incluyendo software), permita el acceso a todos los puertos UDP.

Solución de problemas

Antes de solicitar reparaciones, compruebe los síntomas en la tabla siguiente.

Si no puede resolver el problema después de comprobar y probar las soluciones de la tabla, o si el problema no está descrito a continuación, póngase en contacto con su proveedor.

Síntoma	Causa/solución	Páginas de referencia
<p>No se conecta la alimentación.</p>	<p>Quando se emplea alimentación de CC</p> <ul style="list-style-type: none">• ¿Se ha conectado la alimentación de 12 V CC al terminal de alimentación? → Compruebe si la conexión está correctamente establecida.• ¿El adaptador de CA utilizado satisface las especificaciones? → Compruebe las especificaciones relacionadas con el adaptador de CA. <p>Quando se emplea un dispositivo PoE para la alimentación</p> <ul style="list-style-type: none">• ¿Se han conectado el dispositivo PoE y el conector de la red de la parte posterior de la cámara empleando un cable LAN (4 pares)? → Compruebe si la conexión está correctamente establecida.• Dependiendo del dispositivo PoE, la alimentación se cortará cuando la alimentación solicitada exceda su límite total de alimentación para todos los puertos PoE. → Consulte el manual de instrucciones del dispositivo PoE utilizado.	<p>25 - 26</p>

Especificaciones

● Básica

Alimentación:	12 V CC, PoE (compatible con IEEE802.3af)
Consumo de energía:	WV-SP306 12 V CC*: 350 mA, PoE: 4,4 W (dispositivo de clase 2) WV-SP305, WV-SP302 12 V CC*: 270 mA, PoE: 3,4 W (dispositivo de clase 2) * PARA LOS MODELOS CON HOMOLOGACIÓN UL, CONÉCTELOS SOLAMENTE A UNA TOMA DE ALIMENTACIÓN DE 12 V CC DE CLASE 2.
Temperatura ambiental de funcionamiento:	-10°C a +50°C
Humedad ambiental de funcionamiento:	Menos de 90 % (sin condensación)
Salida de monitor (para ajustar el campo de visión angular):	VBS: 1,0 V [p-p]/75 Ω, señal de vídeo compuesta, toma RCA
Terminales de entrada/salida externa:	ALARM IN / DAY/NIGHT IN* ALARM OUT AUX OUT x1 de cada * DAY/NIGHT IN sólo es para la WV-SP306.
Entrada de micrófono/línea:	Miniclavija monofónica de 3,5 mm de diámetro
Para entrada de micrófono:	Impedancia de entrada: Aprox. 2 kΩ Micrófono aplicable: Tipo de alimentación por la clavija
Para entrada de línea:	Tensión de alimentación: 2,5 V ±0,5 V Nivel de entrada: Aprox. -10 dBV
Salida de audio:	Minitoma estéreo de 3,5 mmø (salida monofónica) Impedancia de salida: Aprox. 600 Ω Nivel de línea
Dimensiones:	75 (An) mm x 65 (Al) mm x 132,5 (Prf) mm (excluyendo los conectores/terminales)
Peso:	WV-SP306: Aprox. 410 g WV-SP305, WV-SP302: Aprox. 390 g
Acabado:	Plateado fino (501)

● Cámara

Sensor de imagen:	Sensor de imagen MOS del tipo de 1/3 de pulgada
Píxeles eficaces:	Aprox. 1,3 megapíxeles
Área de exploración:	4,80 mm (H) x 3,60 mm (V)
Sistema de exploración:	Progresiva
Iluminación mínima:	WV-SP306 Color: 0,3 lux (F1,4, Obturador lento automático: Desactivado (1/30 s), AGC: Alto) 0,019 lux (F1,4, Obturador lento automático: máx. 16/30 s, AGC: Alto)* Blanco y negro: 0,05 lux (F1,4, Obturador lento automático: Desactivado (1/30 s), AGC: Alto) 0,003 lux

	(F1,4, Obturador lento automático: máx. 16/30 s, AGC: Alto)*
	* Valor convertido
WV-SP305	
Color:	0,3 lux (F1,4, Obturador lento automático: Desactivado (1/30 s), AGC: Alto) 0,019 lux (F1,4, Obturador lento automático: máx. 16/30 s, AGC: Alto)*
Blanco y negro:	0,2 lux (F1,4, Obturador lento automático: Desactivado (1/30 s), AGC: Alto) 0,013 lux (F1,4, Obturador lento automático: máx. 16/30 s, AGC: Alto)*
	* Valor convertido
WV-SP302	
Color:	0,2 lux (F1,4, Obturador lento automático: Desactivado (1/30 s), AGC: Alto) 0,013 lux (F1,4, Obturador lento automático: máx. 16/30 s, AGC: Alto)*
Blanco y negro:	0,13 lux (F1,4, Obturador lento automático: Desactivado (1/30 s), AGC: Alto) 0,009 lux (F1,4, Obturador lento automático: máx. 16/30 s, AGC: Alto)*
	* Valor convertido
Amplia gama dinámica:	Activado/Desactivado
Ganancia (AGC):	On(Bajo)/ On(Medio)/ On(Alto)/ Off
Expansión del negro adaptable:	Activado/Desactivado
Ajuste del modo de control de la iluminación:	Escena interior/ Escena exterior/ ELC/ Obturador fijo
Velocidad del obturador:	Desactivado(1/30), 3/100, 3/120, 2/100, 2/120, 1/100, 1/120, 1/250, 1/500, 1/1000, 1/2000, 1/4000, 1/10000
Obturador lento automático:	Desactivado, Máx. 2/30s, Máx. 4/30s, Máx. 6/30s, Máx. 10/30s, Máx. 16/30s
Modo de blanco y negro*:	On/ Off/ AUTO1/ AUTO2 * Sólo para la WV-SP306
Modo de blanco y negro simple*:	Off/AUTO * Sólo para las WV-SP305 y WV-SP302
Equilibrio del blanco:	ATW1/ ATW2/ AWC
Reducción de ruido digital:	Alta/Baja
Analítica de vídeo	
Detección de rostros:	Activado/Desactivado (con ajuste de notificación de XML)
Zona privada:	Activado/Desactivado (hasta 2 zonas disponibles)
Título de cámara en pantalla:	Hasta 16 caracteres (caracteres alfanuméricos, marcas) Activado/Desactivado
Alarma de detección de movimiento:	Activada/Desactivada, 4 áreas disponibles
Enfoque posterior automático*:	AUTO/ PRESET/ FIX * Sólo para la WV-SP306
Excitación del objetivo ALC:	Excitación de CC
Montura del objetivo:	Montura CS

● Red

Red:	10BASE-T/100BASE-TX, conector RJ45
Resolución:	Relación de aspecto: 4:3
(WV-SP306, WV-SP305)	H.264 1 280 × 960/ VGA (640 × 480)/ QVGA (320 × 240), máx. 30 fps MPEG-4 VGA (640 × 480)/ QVGA (320 × 240), máx. 30 fps JPEG 1 280 × 960/ VGA (640 × 480)/ QVGA (320 × 240), máx. 30 fps Relación de aspecto: 16:9 H.264 1 280 × 720/640 × 360/320 × 180, máx. 30 fps JPEG 1 280 × 720/640 × 360/320 × 180, máx. 30 fps * No hay compatibilidad con MPEG-4.
Resolución:	Relación de aspecto: 4:3
(WV-SP302)	H.264 800 × 600/ VGA (640 × 480)/ QVGA (320 × 240), máx. 30 fps MPEG-4 VGA (640 × 480)/ QVGA (320 × 240), máx. 30 fps JPEG 800 × 600/ VGA (640 × 480)/QVGA (320 × 240), máx. 30 fps Relación de aspecto: 16:9 H.264 640 × 360/ 320 × 180, máx. 30 fps JPEG 640 × 360/ 320 × 180, máx. 30 fps * No hay compatibilidad con MPEG-4.
Método de compresión de imágenes:	H.264/MPEG4
*1 *2	Calidad de imagen: Baja/Normal/Buena Tipo de transmisión: Unicast/Multicast Velocidad en bits de vídeo: Velocidad en bits constante: 64kbps/ 128kbps/ 256kbps/ 384kbps/ 512kbps/ 768kbps/ 1024kbps/ 1536kbps/ 2048kbps/ 3072kbps/ 4096kbps/ *8192kbps/ Ilimitado * sólo en el modo H.264 Prioridad de velocidad de fotogramas: 1fps/ 3fps/ 5fps/ 7,5fps/ 10fps/ 12fps (modelos PAL)/ 15fps/ 20fps/ 30fps JPEG Calidad de imagen: 0 Muy buena/ 1 Buena / 2/ 3/ 4/ 5 Normal/ 6/ 7/ 8/ 9 Baja (10 pasos: 0-9) Tipo de transmisión: PULL/PUSH
Intervalo de transmisión:	0,1 fps - 30 fps (la velocidad de fotogramas de JPEG será restringida cuando se visualicen imágenes JPEG y H.264/ MPEG-4.)
Método de compresión de audio:	G.726 (ADPCM) 32kbps/16kbps
Control de ancho de banda:	Ilimitado/ 64kbps/ 128kbps/ 256kbps/ 384kbps/ 512kbps/ 768kbps/ 1024kbps/ 2048kbps/ 4096kbps/ 8192kbps
Protocolo:	IPv6: TCP/IP, UDP/IP, HTTP, RTP, FTP, SMTP, DNS, NTP, SNMP IPv4: TCP/IP, UDP/IP, HTTP, RTSP, RTP, RTP/RTCP, FTP, SMTP, DHCP, DNS, DDNS, NTP, SNMP
Sistema operativo *3 *4:	Microsoft Windows 7 Professional (64 bits) Microsoft Windows 7 Professional (32 bits) Microsoft Windows Vista Business SP1 (32 bits) Microsoft Windows XP Professional SP3
Explorador:	Windows Internet Explorer 8,0 (Microsoft Windows 7 Professional (32 bits/64 bits)) Windows Internet Explorer 7.0 (Microsoft Windows Vista Business SP1 (32 bits))

Número máximo de accesos concurrentes:	Microsoft Internet Explorer 6.0 SP3 (Microsoft Windows XP Professional SP3)
Ciente FTP:	14 (depende de las condiciones de la red) Transmisión de imágenes de alarma, transmisión periódica FTP (cuando falla la transmisión FTP, está disponible la copia de seguridad en una tarjeta de memoria SDHC/SD opcional.)
Pantalla múltiple:	Pueden visualizarse simultáneamente 16 imágenes de cámara en una pantalla múltiple.
Tarjeta de memoria SDHC/SD compatible (opcional):	Fabricada por Panasonic Tarjeta de memoria SDHC: 4 GB, 8 GB, 16 GB, 32 GB Tarjeta de memoria SD: 256 MB, 512 MB, 1 GB, 2 GB (excepto las tarjetas miniSD y microSD)

*1 H.264 y MPEG-4 pueden seleccionarse.

*2 La transmisión para 2 continuidades puede ajustarse individualmente en el mismo método de compresión.

*3 Cuando utilice Microsoft Windows 7 o Microsoft Windows Vista, consulte el archivo "Notes on Windows Vista® / Windows® 7" (PDF) para encontrar más información sobre los requisitos del sistema para un PC y para ver las precauciones.

*4 Cuando utilice IPv6 para las comunicaciones, emplee el sistema Microsoft Windows 7 o Microsoft Windows Vista.

Accesorios estándar

Guía de instalación (este documento)	1 pieza
Tarjeta de garantía*1	1 pieza
CD-ROM*2	1 pieza
Etiqueta de código*3	1 pieza

Durante los procedimientos de instalación se utilizan las partes siguientes.

Clavija del cable de alimentación	1 pieza
Placa del cable de seguridad para el techo.....	1 pieza
Apéndice del cable de seguridad para la pared	1 pieza
Tornillos de fijación del apéndice del cable (M2,5 x 8 mm)	2 piezas (1 de ellas de repuesto)

*1 Sólo los modelos NTSC

*2 El CD-ROM contiene el manual de instrucciones (archivos PDF) y el software.

*3 Esta etiqueta puede ser necesaria para la gestión de red. La etiqueta de código deberá guardarla el administrador de la red.

Información para Usuarios sobre la Recolección y Eliminación de aparatos viejos y baterías usadas



Estos símbolos en los productos, embalajes y/o documentos adjuntos, significan que los aparatos eléctricos y electrónicos y las baterías no deberían ser mezclados con los desechos domésticos.

Para el tratamiento apropiado, la recuperación y el reciclado de aparatos viejos y baterías usadas, por favor, observe las normas de recolección aplicables, de acuerdo a su legislación nacional y a las Directivas 2002/96/CE y 2006/66/CE.

Al desechar estos aparatos y baterías correctamente, Usted estará ayudando a preservar recursos valiosos y a prevenir cualquier potencial efecto negativo sobre la salud de la humanidad y el medio ambiente que, de lo contrario, podría surgir de un manejo inapropiado de los residuos.

Para mayor información sobre la recolección y el reciclado de aparatos y baterías viejos, por favor, contacte a su comunidad local, su servicio de eliminación de residuos o al comercio donde adquirió estos aparatos.

Podrán aplicarse penas por la eliminación incorrecta de estos residuos, de acuerdo a la legislación nacional.



Para usuarios empresariales en la Unión Europea

Si usted desea descartar aparatos eléctricos y electrónicos, por favor contacte a su distribuidor o proveedor a fin de obtener mayor información.

[Información sobre la Eliminación en otros Países fuera de la Unión Europea]

Estos símbolos sólo son válidos dentro de la Unión Europea. Si desea desechar estos objetos, por favor contacte con sus autoridades locales o distribuidor y consulte por el método correcto de eliminación.



Cd

Nota sobre el símbolo de la batería (abajo, dos ejemplos de símbolos):

Este símbolo puede ser usado en combinación con un símbolo químico. En este caso, el mismo cumple con los requerimientos establecidos por la Directiva para los químicos involucrados.

Panasonic Corporation

<http://panasonic.net>

Importer's name and address to follow EU rules:

Panasonic Testing Centre
Panasonic Marketing Europe GmbH
Winsbergring 15, 22525 Hamburg F.R.Germany

© Panasonic System Networks Co., Ltd. 2010