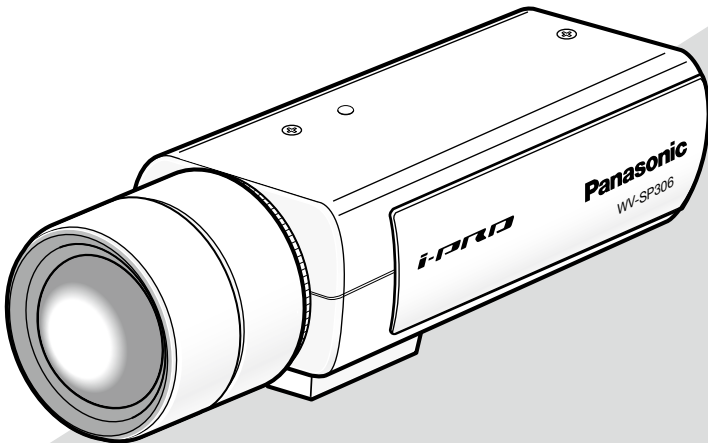


Panasonic

Installationshandbuch

Netzwerkcamera

Modell-Nr. **WV-SP306, WV-SP305**
WV-SP302
WV-SP306E, WV-SP305E
WV-SP302E

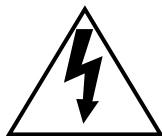


Objektiv: Option
(Die Abbildung zeigt WV-SP306.)



Bitte lesen Sie diese Bedienungsanleitung vor dem Anschließen und der Inbetriebnahme dieses Produkts aufmerksam durch und halten Sie sie jederzeit griffbereit.

Die Modellnummer erscheint in diesem Handbuch teilweise in abgekürzter Form.



Das Blitzzeichen mit Pfeil im gleichseitigen Dreieck soll den Benutzer auf das Vorhandensein von nichtisolierter "gefährlicher Spannung" innerhalb des Gehäuses hinweisen, die so groß sein kann, daß sie Gefahr eines elektrischen Schlags darstellt.



Das Ausrufezeichen im gleichseitigen Dreieck soll den Benutzer auf wichtige Bedienungs- und Wartungsanweisungen in den Unterlagen hinweisen, die dem Gerät beiliegen.

Unterbrechen der Stromversorgung. Bei Geräten mit oder ohne Netzschalter liegt Spannung am Gerät an, sobald der Netzstecker an der Steckdose angeschlossen wird. Zum Unterbrechen der gesamten Stromversorgung das Netzkabel ziehen.

Nach UL zugelassene Modell-Nr.
WV-SP306, WV-SP305, WV-SP302

Wir erklären in alleiniger Verantwortung, daß das Produkt, auf das sich diese Erklärung bezieht, mit den folgenden Normen oder normativen Dokumenten übereinstimmt. Gemäß den Bestimmungen der Richtlinie 2006/95/EC und 2004/108/EC.

WARNUNG:

- Das Gerät ist an eine Netzsteckdose mit Schutzerdung anzuschließen.
- Der Netzstecker oder die Gerätekupplung muss stets angeschlossen bleiben.
- Das Gerät sollte vor Regen und Feuchtigkeit geschützt werden, um der Gefahr eines Brandes oder elektrischen Schlags vorzubeugen.
- Das Gerät sollte vor Tropf- und Spritzwasser geschützt und es sollten keine Flüssigkeiten enthaltende Gefäße wie Vasen darauf abgestellt werden.
- Alle mit der Installation dieses Produkts verbundenen Arbeiten sollten von qualifiziertem Kundendienstpersonal oder Systeminstallateuren vorgenommen werden.
- FEST AN GESCHLOSSENE GERÄTE, die weder einen NETZSCHALTER noch einen Leistungsschalter für alle Pole besitzen, sind in Übereinstimmung mit sämtlichen einschlägigen elektrotechnischen Vorschriften zu installieren.
- Anschlüsse müssen den örtlichen elektrotechnischen Vorschriften entsprechen.

Inhalt

Wichtige Sicherheitsinstruktionen	4
Beschränkung der Haftung	5
Haftungsausschluss	5
Vorwort	5
Anmerkungen	6
Wesentliche Funktionen	6
Bedienerhandbücher	7
Systemanforderungen für den PC	8
Warenzeichen und eingetragene Warenzeichen	9
Copyright und Lizenz	9
Netzwerksicherheit	9
Vorsichtsmaßnahmen	10
Vorsichtshinweise zur Installation	13
Wichtige Bedienungselemente	15
Objektivfassung	16
Einsetzen/Entnehmen einer SDHC/SD-Speicherkarte	19
Installation	20
Anschlüsse	24
Netzwerkeinstellungen	28
Fehlersuche	30
Technische Daten	31
Standardzubehör	34

Wichtige Sicherheitsinstruktionen

- 1) Bitte lesen Sie diese Instruktionen aufmerksam durch.
- 2) Bewahren Sie die Instruktionen sorgfältig auf.
- 3) Befolgen Sie alle Warnungen.
- 4) Befolgen Sie alle Instruktionen.
- 5) Verwenden Sie dieses Gerät niemals in der Nähe von Wasser.
- 6) Reinigen Sie dieses Gerät nur mit einem trockenen Tuch.
- 7) Blockieren Sie nicht die Belüftungsöffnungen. Installieren Sie das Gerät gemäß den Instruktionen des Herstellers.
- 8) Installieren Sie dieses Gerät niemals in der Nähe von Wärmequellen wie Heizkörpern, Öfen oder anderen wärmeerzeugenden Apparaten (einschließlich Verstärkern).
- 9) Umgehen Sie niemals die Schutzfunktion des gepolten oder geerdeten Netzsteckers. Ein gepolter Netzstecker weist zwei Kontaktstifte auf, wobei ein Kontaktstift breiter als der andere ist. Ein geerdeter Netzstecker ist mit zwei Kontaktstiften und einem dritten Erdungskontakt versehen. Der breite Stift bzw. der dritte Kontakt dient der Sicherheit. Falls der mitgelieferte Netzstecker nicht in Ihre Netzdose passt, wenden Sie sich an einen Elektriker, damit dieser die veraltete Netzdose austauschen kann.
- 10) Achten Sie darauf, dass nicht auf das Netzkabel getreten oder dieses besonders an den Steckern, an der Netzdose bzw. am Ausgang aus dem Gerät nicht eingeklemmt wird.
- 11) Verwenden Sie nur vom Hersteller vorgeschriebene/s Vorrichtungen/Zubehör.
- 12) Verwenden Sie dieses Gerät nur mit dem vom Hersteller vorgeschriebenen oder mit dem Gerät mitgelieferten Wagen, Ständer, Stativ oder Tisch.
Bei Verwendung eines Wagens ist Vorsicht beim Transport des Geräts auf dem Wagen geboten, um ein Umkippen und die damit verbundenen möglichen Verletzungen zu vermeiden.



- 13) Ziehen Sie den Netzstecker dieses Geräts bei Gewittern oder längerem Nichtgebrauch aus der Netzdose.
- 14) Überlassen Sie alle Wartungsarbeiten qualifiziertem Kundendienstpersonal. Wartungsarbeiten sind erforderlich, wenn das Gerät auf irgendeine Weise beschädigt wurde, wie zum Beispiel bei defektem Netzkabel oder Netzstecker bzw. bei auf das Gerät verschütteten Flüssigkeiten, in das Gerät eingedrungenen Gegenständen, wenn das Gerät Regen oder übermäßiger Luftfeuchtigkeit ausgesetzt wurde, nicht richtig funktioniert oder fallen gelassen wurde.

Beschränkung der Haftung

DIE LIEFERUNG DIESER PUBLIKATION ERFOLGT OHNE MÄNGELGEWÄHR, WEDER AUSDRÜCKLICH NOCH STILLSCHWEIGEND, EINSCHLIESSLICH, ABER NICHT BESCHRÄNKT AUF DIE GESETZLICHE GEWÄHRLEISTUNG DER GEBRAUCHSTAUGLICHKEIT, EIGNUNG ZU BESTIMMTEN ZWECKEN ODER NICHTVERLETZUNG DER RECHTE DRITTER.

DIE PUBLIKATION KÖNNTE TECHNISCHE UNGENAUIGKEITEN ODER DRUCKFEHLER ENTHALTEN. IM LAUFE DER VERBESSERUNG DIESER PUBLIKATION UND/ODER DER ENTSPRECHENDEN PRODUKTE KANN DER INHALT JEDERZEIT KORRIGIERT BZW. ERGÄNZT WERDEN.

Haftungsausschluss

Panasonic System Networks Co., Ltd. IST UNTER ANDEREM IN KEINEM DER UNTEN AUFGEFÜHRTEN FÄLLE GEGENÜBER JURISTISCHEN PERSONEN ODER PERSONEN HAFTBAR, ES SEI DENN ES HANDELT SICH UM DEN ERSATZ ODER DIE ZUMUTBARE WARTUNG DES PRODUKTS:

- (1) SCHADENSANSPRÜCHE JEGLICHER ART, EINSCHLIESSLICH UND OHNE EINSCHRÄNKUNGEN UNMITTELBARER, MITTELBARER, ZUSÄTZLICHER, FOLGE- ODER ÜBER DEN VERURSACHTEN SCHADEN HINAUSGEHENDER SCHADENSANSPRÜCHE;
- (2) KÖRPERVERLETZUNGEN ODER SONSTIGE SCHÄDEN, DIE AUF DEN UNSACHGEMÄSSEN GEBRAUCH ODER DEN FAHRLÄSSIGEN BETRIEB DURCH DEN BENUTZER ZURÜCKZUFÜHREN SIND;
- (3) UNZULÄSSIGES ZERLEGEN, REPARIEREN ODER VERÄNDERN DES PRODUKTS DURCH DEN BENUTZER;
- (4) UNANNEHMlichkeiten ODER VERLUSTE, WENN BILDER AUS IRGENDWELCHEN GRÜNDEN ODER URSACHEN NICHT ANGEZEIGT WERDEN, EINSCHLIESSLICH EINES AUSFALLS ODER PROBLEMS DES GERÄTS;
- (5) JEGLICHE STÖRUNGEN, MITTELBARE UNANNEHMlichkeiten, ODER VERLUSTE ODER SCHÄDEN, DIE SICH AUS DEM ZUSAMMENSCHALTEN DES SYSTEMS MIT GERÄTEN VON FREMDHERSTELLERN ERGEBEN;
- (6) JEGLICHE ANSPRÜCHE ODER KLAGEN AUF SCHADENERSATZ DURCH IRGENDWELCHE PERSONEN ODER ORGANISATIONEN, DIE EIN PHOTOGENES SUBJEKT SIND, HINSICHTLICH EINER VERLETZUNG DES PERSÖNLICHKEITSRECHTES MIT DEM ERGEBNIS, DASS BILDER DER ÜBERWACHUNGSKAMERA EINSCHLIESSLICH ABGESPEICHERTER DATEN AUS IRGEND EINEM GRUND VERÖFFENTLICHT BZW. ZU ANDEREN ZWECKEN ALS ZUR ÜBERWACHUNG VERWENDET WERDEN;
- (7) VERLUST AUFGEZEICHNETER DATEN AUFGRUND EINES AUSFALLS.

Vorwort

Die Netzwerkkameras der Serie WV-SP300 sind für die Überwachung von Bildern über einen an ein Netzwerk (10BASE-T/100BASE-TX) angeschlossenen PC ausgelegt.

Bei Anschluss an ein Netzwerk (LAN) oder das Internet können die von der Kamera aufgenommenen Bilder über einen Netzwerk-Computer überwacht werden.

WV-SP306

- Maximierte Bild-Digitalisierung (1 280 x 960 (Bildseitenverhältnis 4:3), 1 280 x 720 (Bildseitenverhältnis 16:9))

- Unterstützt automatische Hintergrundfokussierung (ABF) und Umschaltung zwischen Farb-/Schwarzweißmodus

WV-SP305

- Maximierte Bild-Digitalisierung (1 280 x 960 (Bildseitenverhältnis 4:3), 1 280 x 720 (Bildseitenverhältnis 16:9))
- Unterstützt Fokussierhilfe (F. A.) und einfachen Schwarzweißmodus

WV-SP302

- Maximierte Bild-Digitalisierung (800 x 600 (Bildseitenverhältnis 4:3), 640 x 360 (Bildseitenverhältnis 16:9))
- Unterstützt Fokussierhilfe (F. A.) und einfachen Schwarzweißmodus

Hinweis:

- Zum Überwachen von Bildern der Kamera auf dem PC müssen vorher die erforderlichen Netzwerkeinstellungen für den PC und dessen Netzwerkumgebung vorgenommen werden. Außerdem muss im PC ein Web-Browser installiert sein.
-

Anmerkungen

Durch folgende Anmerkungen wird darauf hingewiesen, dass bestimmte Funktionen nur bei den angegebenen Modellen zur Verfügung stehen.

Funktionen ohne Anmerkungen werden von allen Modellen unterstützt.

SP306 Nur bei Modell WV-SP306 vorhandene Funktionen.

SP305 Nur bei Modell WV-SP305 vorhandene Funktionen.

SP302 Nur bei Modell WV-SP302 vorhandene Funktionen.

Wesentliche Funktionen

H.264/MPEG-4 und JPEG-Dreifachcodierung

H.264/MPEG-4 Dual-Stream-Ausgang und JPEG-Ausgang gleichzeitig verfügbar.

* H.264 oder MPEG-4 wählbar.

Erweiterter Dynamikbereich

Helligkeitskompensation gewährleistet eine klare Bildgabe von Objekten auch unter stark variierenden Lichtverhältnissen.

Wichtig:

- Bei Aktivierung der Funktion erweiterter Dynamikbereich kann Bildrauschen in den dunkleren Bereichen des Objekts zunehmen.
-

Automatische Hintergrundfokussierung (ABF) **SP306**

ABF (Automatische Hintergrundfokussierung) sorgt für einfach Installation und stabilen Fokus sowohl im Farb- als auch im Schwarzweißmodus.

Fokussierhilfe (F. A.) **SP305** **SP302**

Bei der manuellen Fokussierung sorgt die Fokussierhilfe für optimale Scharfstellung.

Umschaltung zwischen Farb- und Schwarzweißmodus **SP306**

Die Kamera wird bei schwacher Beleuchtung automatisch von Farbe auf Schwarzweiß umgeschaltet, so dass auch nachts eine gute Bildqualität gewährleistet ist.

Wichtig:

- Beim Umschalten der Betriebsart kann ein Betriebsgeräusch auftreten, was jedoch nicht auf eine Störung hinweist.
-

Strom über Ethernet

Bei Anschluss über ein PoE-Gerät (Power over Ethernet) können Geräte, die PoE-konform sind, über ein LAN-Kabel mit Strom versorgt werden. (IEEE802.3af-konform)

Dialogkommunikation mit Audio

Empfang von Kamera-Audio auf einem PC und Übertragung von PC-Audio zur Kamera sind über einen Audio-Ausgangsstecker und einen Mikrofonstecker implementiert.

Mit SDHC/SD-Speicherkarteneinschub

Im Alarmfall können H.264-Videos und JPEG-Bilder auf einer SDHC/SD-Speicherkarte manuell abgespeichert oder über einen Browser hochgeladen werden.

Im Fall eines Netzausfalls können JPEG-Bilder außerdem gespeichert werden. (Herunterladen ist möglich.)

* Empfohlene SDHC/SD-Speicherkarte (☞ Seite 34)

Bedienerhandbücher

Die Modelle WV-SP306, WV-SP305, WV-SP302 (NTSC-Modell), WV-SP306E, WV-SP305E, WV-SP302E (PAL-Modell) werden mit den folgenden 2 Satz Bedienungsanleitungen geliefert:

- Installationshandbuch: Beschreibungen zu Installation und Anschluss der Zusatzgeräte.
- Bedienungsanleitung (PDF): Beschreibungen zu Einstellung und Bedienung der Kamera.

Zum Lesen der Bedienungsanleitung (PDF) und der Einstellanleitung (PDF) benötigen Sie den Adobe® Reader® auf dem mitgelieferten CD-ROM.

Falls Adobe® Reader® nicht im PC installiert ist, die neueste Version von Adobe® Reader® von der Adobe Webseite herunterladen und installieren.

Die in den Abbildungen dieser Anleitung gezeigten Modellbezeichnungen "WV-SP306, WV-SP305, WV-SP302" bzw. "SP306, SP305, SP302" beziehen sich auf die Modelle WV-SP306, WV-SP305, WV-SP302, WV-SP306E, WV-SP305E, WV-SP302E.

Die in der vorliegenden Bedienungsanleitung gezeigten Bildschirmbeispiele beziehen sich auf das PAL-Modell.

Systemanforderungen für den PC

CPU:	Intel® Core™ 2 Duo 2,4 GHz oder schneller empfohlen
Speicher:	512 MB oder mehr (Microsoft® Windows® 7 oder Microsoft® Windows Vista® erfordert eine Speicherkapazität von mindestens 1 GB.)
Netzchnittstelle:	10BASE-T/100BASE-TX 1 Port
Audio-Schnittstelle:	Soundkarte (bei Nutzung der Audiofunktion)
Monitor:	Bild-Digitalisierung (Pixelzahl): 1 024 x 768 Pixel oder mehr Farbe: 24-Bit Echtfarben oder besser
Betriebssystem:	Microsoft® Windows® 7 Professional (64-Bit) Microsoft® Windows® 7 Professional (32-Bit) Microsoft® Windows Vista® Business SP1 (32-Bit) Microsoft® Windows® XP Professional SP3
Web-Browser:	Windows® Internet Explorer® 8.0 (Microsoft® Windows® 7 Professional (32-Bit/64-Bit)) Windows® Internet Explorer® 7.0 (Microsoft® Windows Vista® Business SP1 (32-Bit)) Microsoft® Internet Explorer® 6.0 SP3 (Microsoft® Windows® XP Professional SP3)
Sonstiges:	CD-ROM-Laufwerk (Es wird dringend dazu geraten, die auf CD-ROM gelieferte Bedienungsanleitung zu lesen und die Software zu verwenden.) DirectX® 9.0c oder neuer Adobe® Reader® (Es wird dringend dazu geraten, die auf CD-ROM gelieferten Bedienungsanleitungen zu lesen.)

Wichtig:

- Bei Verwendung eines PC, der den obigen Anforderungen nicht entspricht, können Probleme wie langsame Bildgabe oder Steckenbleiben des Browsers auftreten.
- Wenn im PC keine Soundkarte installiert ist, erfolgt keine Tonwiedergabe. Je nach Netzwerkumgebung kann es zu Tonunterbrechungen kommen.
- Microsoft® Windows® XP Professional 64-bit Edition ist nicht unterstützt.
- Bei der Kommunikation über ein IPv6-Netzwerk ausschließlich Microsoft® Windows® 7 oder Microsoft® Windows Vista® verwenden.

Hinweis:

- Bei Verwendung von Microsoft® Windows® 7 oder Microsoft® Windows Vista® siehe "Notes on Windows Vista® / Windows® 7" (PDF) zu weiteren Informationen über die Systemanforderungen des PC und Vorsichtsmaßnahmen.
-

Warenzeichen und eingetragene Warenzeichen

- Microsoft, Windows, Windows Vista, Internet Explorer, ActiveX und DirectX sind eingetragene Warenzeichen oder Warenzeichen von Microsoft Corporation in den U.S.A und/oder anderen Ländern.
- Intel und Intel Core sind Warenzeichen oder eingetragene Warenzeichen von Intel Corporation und deren Tochterunternehmen in den U.S.A. und anderen Ländern.
- Adobe, das Adobe-Logo und Reader sind eingetragene Warenzeichen oder Warenzeichen von Adobe Systems Incorporated in den U.S.A. und/oder anderen Ländern.
- Das SDHC-Logo ist ein Warenzeichen.
- Andere in dieser Bedienungsanleitung enthaltene Firmennamen und Produkte können Warenzeichen oder eingetragene Warenzeichen des jeweiligen Eigentümers darstellen.

Copyright und Lizenz

Verteilen, Kopieren, Zerlegen, Nacherstellen und Nachbauen der mit dem Gerät gelieferten Software, sowie auch deren Export unter Verletzung der Exportgesetze ist ausdrücklich verboten.

Netzwerksicherheit

Da das Gerät in einer Netzwerkkonfiguration eingesetzt wird, sollten folgende Sicherheitsrisiken beachtet werden.

- ① Durchsickern von Informationen über das Gerät
- ② Böswilliger Gebrauch des Geräts für rechtswidrige Zwecke
- ③ Störung bzw. Sperrung des Geräts durch Personen in böswilliger Absicht

Der Benutzer ist dafür verantwortlich, sich durch die im Folgenden beschriebenen Maßnahmen gegen netzwerkbedingte Sicherheitsrisiken zu schützen.

- Das Gerät in einem durch eine Firewall o.Ä. abgesicherten Netzwerk einsetzen.
- Bei Anschluss dieses Geräts an ein Netzwerk gemeinsam mit PCs muss zuerst sichergestellt werden, dass das System keine Viren oder sonstige Malware enthält (mit Hilfe eines ständig aktualisierten Virus- oder Spywarescanners usw.).
- Das Netzwerk gegen unberechtigten Zugang schützen, indem Zugangsberechtigungen gegen Eingabe von Benutzernamen und Passwörtern vergeben werden.
- Maßnahmen wie Authentifizierung implementieren, um das Netzwerk gegen Durchsickern oder Diebstahl von Informationen wie Bilddaten, Authentifizierungsdaten (Benutzernamen und Passwörter), sowie Alarm-Mail-, FTP-Server- und DDNS-Server-Informationen zu schützen.
- Nach einem Zugriff aufs Gerät durch den Administrator unbedingt den Browser schließen.
- Das Passwort des Administrators sollte regelmäßig geändert werden.
- Die Kamera nicht an Orten installieren, wo sie und die dazugehörigen Kabel durch Personen mit böswilligen Absichten zerstört oder beschädigt werden könnten.

Vorsichtsmaßregeln

Zur Installation an einen Fachhändler wenden.

Installationsarbeiten erfordern Fachkenntnisse und Erfahrung. Andernfalls besteht die Gefahr von Brand, elektrischem Schlag, Verletzungen oder Schäden am Produkt.
Unbedingt einen Fachhändler konsultieren.

Bei Störungen des Produkts, den Betrieb sofort einstellen.

Bei Austreten von Rauch oder Rauchgeruch aus dem Produkt den Betrieb sofort einstellen und einen Fachhändler konsultieren.
Sofort die Stromversorgung ausschalten und das Gerät von einem qualifizierten Kundendiensttechniker warten lassen.

Das Gerät unter keinen Umständen zerlegen oder verändern.

Andernfalls besteht die Gefahr eines Brandes oder elektrischen Schlags.
Reparaturen und Kontrollen durch Fachhändler durchführen lassen.

Keine Fremdkörper einführen.

Dies könnte das Gerät permanent beschädigen.
Sofort die Stromversorgung ausschalten und das Gerät von einem qualifizierten Kundendiensttechniker warten lassen.

Eine Einbaustelle wählen, die stark genug ist, um das Gesamtgewicht zu tragen.

Wird eine ungeeignete Einbaustelle gewählt, so kann das Produkt herunterfallen oder umstürzen, was zu Körperverletzungen führen kann.
Die Einbaustelle vor der Installation ausreichend verstärken.

Regelmäßige Kontrollen müssen durchgeführt werden.

Bei Verwendung von rostigen Metallteilen oder Schrauben kann das Gerät herunterfallen und dabei Verletzungen verursachen.
Kontrollen durch Fachhändler durchführen lassen.

Das Produkt nicht in einer feuergefährlichen Umgebung einsetzen.

Andernfalls besteht die Gefahr einer Explosion, was zu Körperverletzungen führen kann.

Die Montagehalterung nicht in Bereichen installieren, wo sie Beschädigung durch Salz oder korrosive Gase ausgesetzt ist.

Andernfalls können die Montageteile korrodieren, was zu Unfällen wie Herunterfallen des Produkts führen kann.

Es sind Maßnahmen gegen das Herunterfallen des Produkts zu treffen.

Andernfalls besteht die Gefahr des Herunterfallens, was zu Körperverletzungen führen kann.
Nicht vergessen, den Fangdraht anzubringen.

Nur die speziell für das Produkt bestimmte Montagehalterung verwenden.

Andernfalls besteht die Gefahr des Herunterfallens, was zu Körperverletzungen führen kann.
Zur Installation die speziell für das Produkt bestimmte Montagehalterung verwenden.

Schrauben und Bolzen auf das vorgeschriebene Anzugsmoment festziehen.

Andernfalls besteht die Gefahr des Herunterfallens, was zu Körperverletzungen führen kann.

Das Gerät nicht an Orten installieren, wo es Vibration ausgesetzt ist.

Lockere Bolzen oder Schrauben können zum Herunterfallen des Geräts führen und dabei Verletzungen oder Unfälle verursachen.

Das Gerät hoch genug installieren, damit man sich den Kopf nicht daran stößt.

Andernfalls besteht die Gefahr des Herunterfallens, was zu Körperverletzungen führen kann.

Das Gerät keinen Schlägen oder starken Erschütterungen aussetzen.

Andernfalls besteht die Gefahr von Körperverletzungen oder Brand.

Die Kanten von Metallteilen möglichst nicht mit der Hand berühren.

Andernfalls kann es zu Verletzungen kommen.

Vor dem Anschluss des Geräts den Strom ausschalten.

Andernfalls besteht die Gefahr eines elektrischen Schlags.

Außerdem kann Kurzschluss oder eine falsch angeschlossene Leitung einen Brand verursachen.

Vor dem Reinigen des Produkts den Strom ausschalten.

Andernfalls kann es zu Verletzungen kommen.

[Zu beachten]

Das System ist für den Einsatz in Innenräumen bestimmt. Es darf nicht im Freien eingesetzt werden.

Das Gerät besitzt keinen Netzschalter.

Das Gerät am Leistungsschalter ausschalten.

Zur Beibehaltung einer zuverlässigen Leistung

Die Kamera nicht längere Zeit in einer heißen und feuchten Umgebung betreiben. Andernfalls besteht die Gefahr der Korrosion von Teilen, wodurch sich die Lebenszeit des Produkts verkürzt. (Empfohlene Umgebungstemperatur: +35 °C oder weniger)

Die Kamera nicht direkter Hitzeeinwirkung, wie z.B. von einer Heizung, aussetzen.

Die Kamera vorsichtig behandeln.

Die Kamera nicht fallen lassen oder Erschütterungen oder Vibrationen aussetzen. Andernfalls könnten Probleme auftreten.

PC-Monitor

Wenn dasselbe Bild längere Zeit auf dem Monitorbildschirm angezeigt bleibt, kann dies den Bildschirm beschädigen. Es empfiehlt sich, einen Bildschirmschoner zu verwenden.

Wenn ein Fehler erkannt wird, macht das Produkt automatisch einen Neustart.

Ähnlich wie bei der Einschaltung ist das Gerät für die Dauer von ca. 2 Minuten nach dem Neustart nicht funktionsfähig.

Entsorgung/Übereignung des Produkts

Das Speichern von Bilddaten auf einer SDHC/SD-Speicherkarte kann zum Verlust von persönlichen Informationen führen. Sollte das Produkt entsorgt oder einer anderen Person übergeben werden, wenn auch nur zu Reparaturzwecken, unbedingt sicherstellen, dass die Festplatten keine Daten mehr enthalten.

Reinigen des Gehäuses

Vor der Reinigung unbedingt den Strom ausschalten. Die Kamera nicht mit starken, scheuernden Mitteln reinigen. Andernfalls kann es zu Verfärbungen kommen.

Bei Verwendung eines chemisch imprägnierten Tuches die diesem beiliegenden Vorsichtshinweise lesen.

Bei hartnäckig anhaftendem Schmutz, mit einem milden Waschmittel vorsichtig abwischen.

Bei hartnäckig anhaftendem Schmutz, mit einem milden Waschmittel vorsichtig abwischen. Danach das restliche Waschmittel mit einem trockenen Tuch abwischen.

Übertragungsintervall

Je nach Netzwerkumgebung, PC-Leistung, Aufnahmemotiv, Anzahl der Mehrfachzugriffe usw. kann das Übertragungsintervall länger werden.

SDHC/SD-Speicherkarte

- Vor Einsetzen einer SDHC/SD-Speicherkarte zunächst das Produkt ausschalten. Andernfalls kann es zu Störungen oder Beschädigung der Daten auf der SDHC/SD-Speicherkarte kommen. Zum Einsetzen/Entnehmen einer SDHC/SD-Speicherkarte siehe Seite 19.
- Eine unformatierte SDHC/SD-Speicherkarte muss zunächst mit der Kamera formatiert werden. Dabei gehen etwaige auf der SDHC/SD-Speicherkarte enthaltene Daten verloren.

Bei Verwendung einer SDHC/SD-Speicherkarte, die unformatiert ist bzw. auf einem anderen Gerät formatiert wurde, funktioniert das Produkt u.U. nicht einwandfrei oder fällt in der Leistung ab. Zur Formatierung einer SDHC/SD-Speicherkarte siehe die Bedienungsanleitung (PDF).

- In Verbindung mit einigen SDHC/SD-Speicherkarten funktioniert das Gerät u.U. nicht einwandfrei oder fällt in der Leistung ab. Die auf Seite 34 empfohlenen SDHC/SD-Speicherkarten verwenden.

Code-Aufkleber

Der Code-Aufkleber (Zubehör) wird bei Anfragen zur Klärung von Störungen benötigt. Die Aufkleber sorgfältig aufbewahren, damit sie nicht verloren gehen. Wir empfehlen, einen der Aufkleber am CD-ROM-Gehäuse anzubringen.

Verfärbung des Farbfilters am MOS-Bildsensor

Bei Langzeitaufnahme einer starken Lichtquelle, z.B. eine Punktlichte, kann der Farbfilter im MOS-Bildsensor beeinträchtigt werden, was zu einer Verfärbung des Bildes führen kann. Diese Verfärbung kann auch dann anhalten, wenn die Aufnahmerichtung nach einer Langzeitaufnahme einer starken Lichtquelle geändert wird.

MPEG-4 Visual Patent Portfolio License

Dieses Produkt wird im Rahmen der "MPEG-4 Visual Patent Portfolio License" für den persönlichen und nichtkommerziellen Gebrauch durch Verbraucher lizenziert, um (i) Videodaten im Format MPEG-4 ("MPEG-4-Video") zu codieren und/oder (ii) MPEG-4-Videodaten zu decodieren, die von einem Verbraucher im Rahmen privater und nichtkommerzieller Aktivitäten oder von einem Videoanbieter codiert wurden, der MPEG LA lizenziert hat, um MPEG-4-Videos anbieten zu können. Es wird weder implizit noch explizit eine Lizenz für andere Einsatzzwecke gewährt. Weitere Informationen, inklusive solcher zur Verwendung für Werbezwecke sowie für den internen und kommerziellen Einsatz, erhalten Sie von MPEG LA, LLC. Siehe <http://www.mpegla.com>.

AVC Patent Portfolio License

Dieses Produkt wird unter der "AVC Patent Portfolio License" für die persönliche und nicht kommerzielle Nutzung durch einen Endverbraucher lizenziert. Im Rahmen dieser Lizenz darf der Endverbraucher (i) Videomaterial nach dem AVC-Standard ("AVC Video") codieren und/oder (ii) AVC-Videomaterial decodieren, das von einem Endverbraucher im Rahmen persönlicher und nicht kommerzieller Aktivitäten codiert wurde, und/oder AVC-Videomaterial decodieren, das von einem Videoanbieter bezogen wurde, der für die Bereitstellung von AVC-Videomaterial lizenziert wurde. Für alle anderen Verwendungen wird weder eine Lizenz erteilt, noch darf diese impliziert werden. Weitere Informationen erhalten Sie bei MPEG LA, LLC. Siehe <http://www.mpegla.com>.

Vorsichtshinweise zur Installation

Die Kamera ist für den Einsatz in Innenräumen bestimmt.

Sie darf nicht im Freien eingesetzt werden. Die Kamera nicht an Orten installieren, wo sie längere Zeit direkter Sonneneinstrahlung ausgesetzt ist, oder in der Nähe einer Heizung oder Klimaanlage. Andernfalls kann es zu Verformungen, Verfärbungen oder Störungen kommen. Die Kamera vor Wasser und Feuchtigkeit schützen.

Einbaustelle

Folgende Standorte sind zu vermeiden:

- Orte, die Regen oder Sprühwasser ausgesetzt sind
- Orte, die chemischen Stoffen ausgesetzt sind, z.B. in der Nähe eines Schwimmbads
- Orte, wo Feuchtigkeit, Staub, Dampf und ölhaltiger Rauch erzeugt werden
- Umgebungen, die mit Lösungsmittel beladen oder feuergefährlich sind
- Orte, wo Strahlung, Röntgenstrahlen, starke elektromagnetische Wellen oder Magnetfelder erzeugt werden
- Orte, wo korrosives Gas erzeugt wird oder Schäden durch salzhaltige Luft entstehen könnten, z.B. in Küstennähe
- Orte, wo die Temperatur nicht im Bereich von -10°C bis $+50^{\circ}\text{C}$ liegt.
- Vibration ausgesetzte Orte (Das Produkt ist nicht für den Betrieb an Bord eines Fahrzeugs bestimmt.)
- Orte, wo aufgrund starker Temperaturschwankungen Kondensation auftritt

Bei Nichtgebrauch sollte das Gerät unbedingt weggeräumt werden.

Zur Erfüllung der EMC-Standards müssen bei diesem Gerät abgeschirmte (STP) LAN-Kabel eingesetzt werden. *

* Nur PAL-Modelle

Vor der Installation

- Die Kamera mit der auf Seite 22 beschriebenen Kamera-Montagehalterung einbauen.
- Zum Befestigen der Kamera und der Kamera-Montagehalterung an einer Decke oder Wand die auf Seite 22 aufgeführten Schrauben verwenden. Die Schrauben sind im Lieferumfang nicht enthalten. Bei der Wahl der Schrauben müssen Faktoren wie Material, Struktur, Stärke und andere Eigenschaften der Einbaufäche sowie das Gesamtgewicht der Anbauten berücksichtigt werden.
- Sicherstellen, dass die Montagefläche, Ankerbolzen und Schrauben ausreichende Festigkeit aufweisen.
- Von der Montage der Kamera an Gipskartonplatten oder Holzteilen wird abgeraten, da diese nicht die nötige Festigkeit aufweisen. Falls die Montage auf einer solchen Fläche unvermeidlich ist, muss die Fläche ausreichend verstärkt werden.

Festziehen der Schrauben

- Schrauben und Bolzen müssen mit dem für das Material und die Stärke der Einbaufäche geeigneten Anzugsmoment festgezogen werden.
- Keinen Schlagschrauber verwenden. Durch Schlagschrauber könnten die Schrauben beschädigt oder zu fest angezogen werden.
- Zum Festziehen muss die Schraube im rechten Winkel zur Montagefläche stehen. Nach dem Festziehen die Schrauben und Bolzen einer Sichtkontrolle unterziehen, um sicherzustellen, dass sie vorschriftsmäßig angezogen sind und kein Spiel vorhanden ist.

Maßnahmen gegen Herunterfallen

Den Fangdraht an einer Stelle befestigen, die sicherstellt, dass im Falle einer Beschädigung der Montagehalterung kein Personenschaden entstehen kann. Die Länge des Fangdrahts so abgleichen, dass er leicht gespannt ist.

Winkeleinstellung

Zum Einstellen des Kamerawinkels unbedingt die Befestigungsschrauben an der Kamera-Montagehalterung lockern. Bei dem Versuch, den Kamerawinkel bei festgezogenen Schrauben einzustellen können Montagehalterung und Kamera unter Gewaltanwendung beschädigt werden. Nicht vergessen, die Schrauben nach der Einstellung des Kamerawinkels wieder festzuziehen.

Hochfrequenzstörungen

Bei Verwendung des Produkts in der Nähe einer Fernseh-/Radioantenne oder eines starken elektrischen oder elektromagnetischen Feldes (z.B. in der Nähe eines Transformators oder einer Starkstromleitung) kann Bildverzerrung oder Rauschen auftreten.

PoE (Strom über Ethernet)

Einen IEEE802.3af-konformen PoE-Hub o.Ä. verwenden.

Router

Wenn das Produkt ans Internet angeschlossen wird, einen Breitband-Router mit Portweiterleitung (NAT, IP-Maskierung) verwenden.

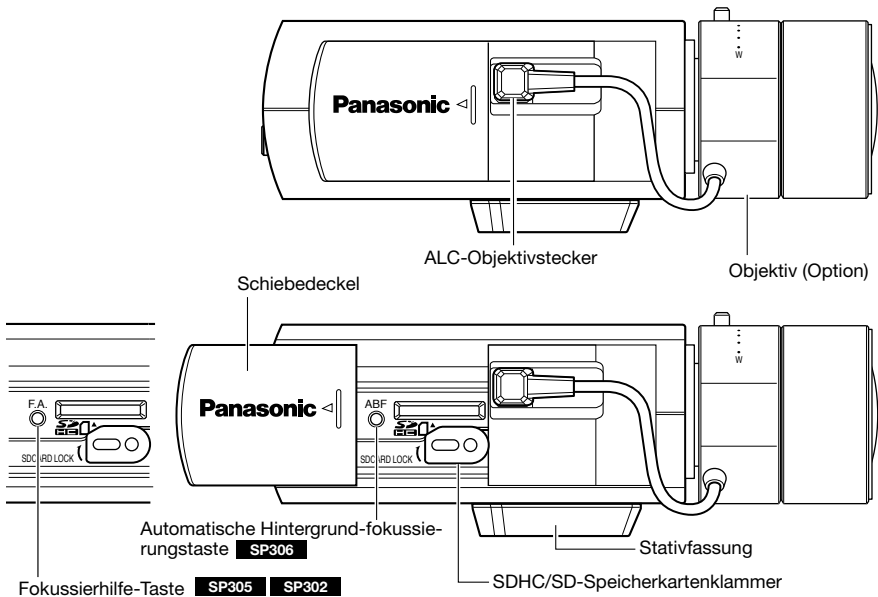
Siehe die Bedienungsanleitung (PDF) zu Einzelheiten über Portweiterleitung.

Einstellung von Zeit/Datum

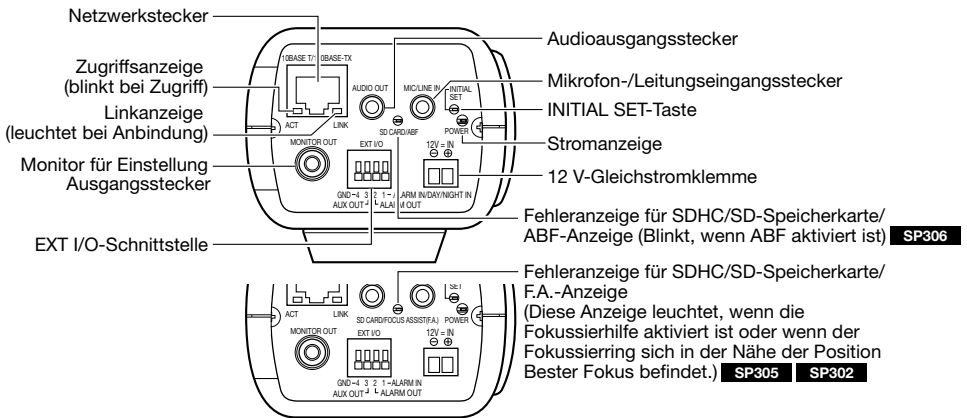
Uhrzeit und Datum müssen vor der Inbetriebnahme des Geräts eingestellt werden. Zur Einstellung des Geräts beziehen Sie sich bitte auf die "Bedienungsanleitung (PDF)" auf dem mitgelieferten CD-ROM.

Wichtige Bedienungselemente

<Seitenansicht>



<Rückenansicht>



[INITIAL SET]-Taste

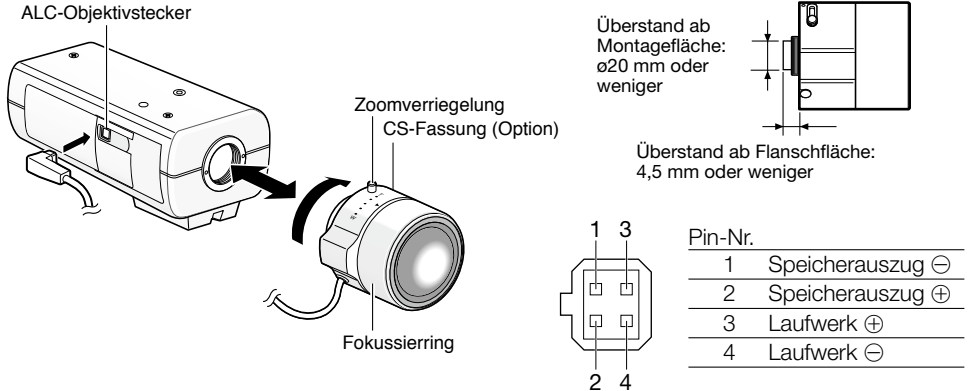
Die Kamera ausschalten, dann wieder einschalten und dabei diese Taste ca. 5 Sek. durchgehend gedrückt halten. Nach Loslassen der Taste ca. 2 Minuten warten. Die Kamera startet, wonach die neuen Einstellungen einschließlich der Netzwerkeinstellungen gültig werden. Vor dem Gültigwerden der Einstellungen sollten diese aufnotiert werden.

Objektivfassung

Das Objektiv durch langsames Drehen im Uhrzeigersinn aufschrauben, und das Objektivkabel an den ALC-Objektivstecker der Kamera anschließen.

Wichtig: SP305 SP302

- Objektive ohne Fokussierfunktion oder Zoomobjektive sind nicht verwendbar.



Optionales Systemobjektiv

Produktbezeichnung	Modellnummer
ALC-Objektiv für 1/3-Zoll-CCD-Kameras 2x Vario-Objektiv (Hohe Auflösung)	WV-LZA62/2

* Wird an die 1/3-Zoll-Videokamera bei Einstellung der Bilddigitalisierung auf "1280x720" ein anderes Objektiv angeschlossen, so kann die Kamera die angegebene hohe Auflösung nicht erzielen. Es empfiehlt sich, insbesondere zum Aufnehmen dunkler Motive bei offener Blende ein speziell für diese Kamera bestimmtes, hoch auflösendes Objektiv zu verwenden.

Fokussierung SP306

- 1 Vor der Fokussierung den Hintergrundfokus durch Niederhalten der automatischen Hintergrundfokussierungstaste für mindestens 5 Sekunden bei eingeschaltetem Strom auf die Vorgabe zurücksetzen. (Diese Einstellung kann auch im Setupmenü vorgenommen werden. Siehe die Bedienungsanleitung (PDF).)
- 2 Zur Grobeinstellung des Betrachtungswinkels und Fokus den Zoom und Fokus des Objektivs so einstellen, dass das Fotomotiv in Bildschirmitte liegt, und anschließend die automatische Hintergrundfokussierungstaste seitlich an der Kamera drücken (☞ Seite 15) oder den Hintergrundfokus über das Setupmenü verändern.
Zum Ändern des Hintergrundfokus über das Setupmenü siehe die Bedienungsanleitung (PDF).

Hinweis:

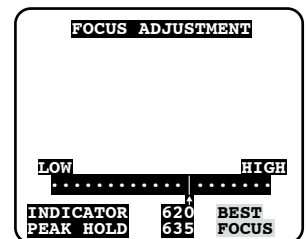
- Verwendung eines Vario-/Zoom-Objektivs
Bitte beachten, dass das Einstellverfahren je nach Art des Objektivs unterschiedlich ist. Zu Einzelheiten siehe die Bedienungsanleitung des verwendeten Objektivs.
Vor der Einstellung des Hintergrundfokus muss zunächst der Zoomring auf "T" und der Fokussiering auf "F" gedreht werden.
- Je nach verwendetem Objektiv kann es am Außenrand des Bildes zu einer Verdunkelung kommen, wenn der Zoomring ganz auf "W" gedreht wird. Um Abhilfe zu schaffen, den Zoomring zum Neuabgleich in Richtung "T" drehen.
- Bei der Umschaltung von Bildern im nahen Infrarotbereich von Farb- auf Schwarzweißmodus kann es aufgrund der optischen Eigenschaften zu Fokusabweichungen kommen. In diesem Fall kann der Fokus korrigiert werden, indem im Setupmenü "Einstellverfahren" auf "Auto" oder "Preset" gesetzt wird (Nach einer solchen Fokuskorrektur wird der Fokus nicht mehr automatisch an die Lichtverhältnisse angepasst.) Zur Einstellung von "Einstellverfahren" über das Setupmenü siehe die Bedienungsanleitung (PDF).
- Bei den unten aufgeführten örtlichen Gegebenheiten bzw. Fotomotiven kann die Einstellung des Hintergrundfokus mit Hilfe der automatischen Hintergrundfokussierung problematisch sein. In solchen Fällen den Hintergrundfokus manuell über das Setupmenü einstellen.
Zum Ändern des Hintergrundfokus über das Setupmenü siehe die Bedienungsanleitung (PDF).
 - Standorte, wo das Objektiv leicht verschmutzt
 - Häufig in Bewegung befindliches Motiv
 - Motiv mit stark schwankender Beleuchtungsstärke
 - Schwach beleuchtetes Motiv
 - Reflektierendes oder übermäßig helles Motiv
 - Durch ein Fenster aufgenommenes Motiv
 - Kontrastarmes Motiv wie eine weiße Wand
 - Stark flimmerndes Motiv

Fokussierung SP305 SP302

Zum Fokussieren wird die Fokussierhilfe eingesetzt.

Betrachtungswinkel und Fokus können entsprechend dem Abstand zwischen Kameraobjektiv und Motiv eingestellt werden. Diese Einstellungen sind in Verbindung mit der Einstellung des Kamerawinkels vorzunehmen.

- 1** Die Zoom-Verriegelung lösen und den Betrachtungswinkel (Sichtwinkel) mit der Zoom-Verriegelung und dem Fokussiering für das Motiv passend einstellen.
- 2** Die Zoom-Verriegelung festdrehen.
- 3** Die Fokussierhilfe-Taste drücken.
→ Das "FOCUS ADJUSTMENT"-Menü wird angezeigt.
Die Fokussierhilfe wird aktiviert und stellt den Fokus optimal ein.
- 4** Nachdem der Fokussiering auf einen Punkt in der Nähe des optimalen Fokus eingestellt wurde, wird diese Position automatisch als "PEAK HOLD"-Position abgespeichert.
- 5** Wird der Fokussiering verstellt, so wird die gegenwärtige Fokusposition unter "INDICATOR" angezeigt.
Den Fokus so einstellen, dass der Anzeigewert möglichst nahe an dem unter "PEAK HOLD" angezeigten Wert liegt.



- 6 Wenn der Anzeigewert der besten Fokusposition entspricht, wird "BEST FOCUS" rechts unten auf dem Bildschirm hervorgehoben dargestellt.
- 7 Durch erneutes Drücken der Fokussierhilfe-Taste das "FOCUS ADJUSTMENT"-Menü schließen (Außerdem schließt das Menü automatisch, wenn 3 Sekunden lang keine Bedienung erfolgt.)

Hinweis:

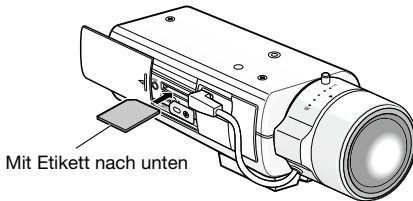
- Verwendung eines Vario-Objektivs
Bitte beachten, dass das Einstellverfahren je nach Art des Objektivs unterschiedlich ist. Zu Einzelheiten siehe die Bedienungsanleitung des verwendeten Objektivs.
Drehen des Zoomrings auf eine Position vor "T" (bzw. "W") erleichtert die Fokussierung.
 - Je nach verwendetem Objektiv kann es am Außenrand des Bildes zu einer Verdunkelung kommen, wenn der Zoomring ganz auf "W" gedreht wird. Um Abhilfe zu schaffen, den Zoomring zum Neuabgleich in Richtung "T" drehen.
 - Beim Aufnehmen folgender Fotomotive durch Drücken der Fokussierhilfe-Taste (F.A.) das "FOCUS ADJUSTMENT"-Menü schließen und unter Beobachtung des Kamerabildes die beste Fokusposition finden.
 - Standorte, wo das Objektiv leicht verschmutzt
 - Häufig in Bewegung befindliches Motiv oder Motiv mit stark schwankender Beleuchtungsstärke
 - Schwach beleuchtetes Motiv
 - Reflektierendes oder übermäßig helles Motiv
 - Durch ein Fenster aufgenommenes Motiv
 - Kontrastarmes Motiv wie eine weiße Wand
 - Stark flimmerndes Motiv
 - Falls sich der Betrachtungswinkel bei der Einstellung verändert hat, durch Drücken der Fokussierhilfe-Taste (F.A.) das "FOCUS ADJUSTMENT"-Menü vorerst schließen. (Durch die Veränderung des Betrachtungswinkels ändern sich auch die Werte unter "PEAK HOLD" und "INDICATOR"). Nach Einstellung des Betrachtungswinkels den Vorgang ab Schritt 3 wiederholen.
-

Einsetzen/Entnehmen einer SDHC/SD-Speicherkarte

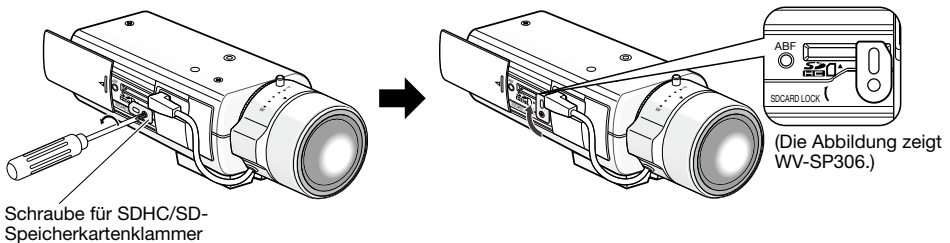
Wichtig:

- Vor Einsetzen einer SDHC/SD-Speicherkarte zunächst die Kamera ausschalten.
- Beim Einsetzen einer SDHC/SD-Speicherkarte die korrekte Einsetzrichtung beachten.
- Vor Entnehmen der SDHC/SD-Speicherkarte im Setupmenü unter "Allgemeines", auf dem [SD-Speicherkarte]-Register, "Über SD-Speicherkarte" auf "Nicht anwenden" setzen. Nach Wahl von "Nicht anwenden" den Strom ausschalten und die SDHC/SD-Speicherkarte entnehmen. Einsetzen bzw. Entnehmen der SDHC/SD-Speicherkarte bei eingeschaltetem Strom kann zum Verlust der darauf gespeicherten Daten führen. (☞ Bedienungsanleitung)

- 1 Den Schiebedeckel seitlich an der Kamera öffnen und eine SDHC/SD-Speicherkarte in den Einschub einsetzen.



- 2 Falls notwendig, die Schraube an der SDHC/SD-Speicherkartenklammer lockern, die Klammer um 90 ° im Uhrzeigersinn drehen und die Schraube wieder festziehen. (Empfohlenes Anzugsmoment: 0,19 N·m)



- 3 Den Schiebedeckel seitlich an der Kamera schließen.
- 4 Zum Entnehmen der SDHC/SD-Speicherkarte die SDHC/SD-Speicherkartenklammer um 90 ° gegen den Uhrzeigersinn drehen, die Speicherkarte durch Druck entriegeln und aus dem SDHC/SD-Speicherkarteneinschub entnehmen.

Anschließen des Fangdrahts

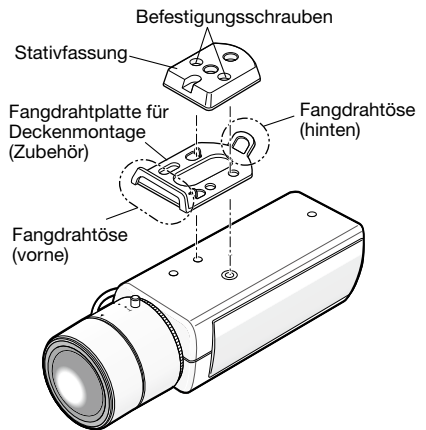
Am folgenden Beispiel wird das Anschließen des Fangdrahts erläutert.

Wichtig:

- Nicht vergessen, den Fangdraht anzubringen. Die Installationsarbeiten vom Fachhändler ausführen lassen.

Deckenmontage

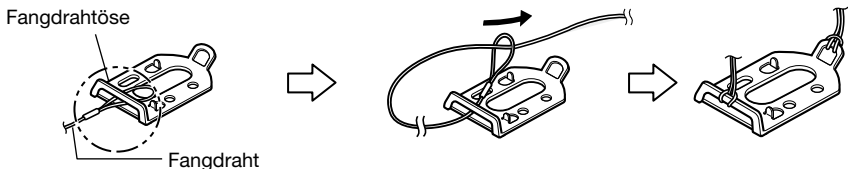
- 1 Die Stativfassung an der Oberseite der Kamera entfernen.
- 2 Die Stativfassung auf den Fangdrahtträger für Deckenmontage (Zubehör) aufsetzen und beide zusammen mit den Schrauben an der Kamera befestigen.



Wichtig:

- Zum Befestigen der Stativfassung die vorher entfernten Befestigungsschrauben verwenden. Bei Verwendung von Schrauben einer anderen Länge kann die Kamera beschädigt werden oder herunterfallen.
(Empfohlenes Anzugsmoment: 0,39 N·m)

- 3 Die (zwei) Fangdrähte an den Fangdrahtösen (jeweils vorne/hinten) befestigen.



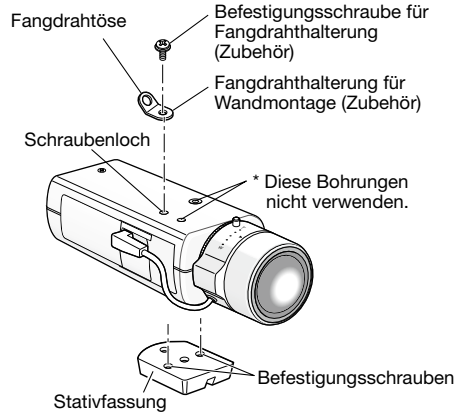
- ① Das Fangdrahtende mit der Schlaufe durch die Fangdrahtöse führen.
- ② Das andere Ende des Fangdrahts durch die Fangdrahtschleife führen.

Wandmontage

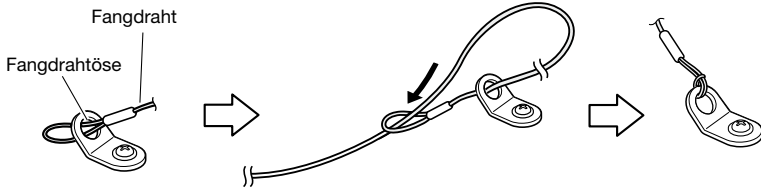
- 1** Die Stativfassung an der Unterseite der Kamera befestigen.
Die Fangdrahthalterung für Wandmontage (Zubehör) mit der Befestigungsschraube (Zubehör) für die Fangdrahthalterung an dem Schraubenloch für die Kamera-Montagehalterung befestigen.

Wichtig:

- Zum Befestigen der Fangdrahthalterung die mitgelieferten Schrauben verwenden und für die Kamera-Grundplatte die vorher entfernten Schrauben.
Bei Verwendung von Schrauben einer anderen Länge kann die Kamera beschädigt werden oder herunterfallen.
(Empfohlenes Anzugsmoment: 0,39 N·m)



- 2** Den Fangdraht an der Fangdrahtöse befestigen.



- ① Das Fangdrahtende mit der Schlaufe durch die Fangdrahtöse führen.

- ② Das andere Ende des Fangdrahts durch die Fangdrahtschleife führen.

Befestigen der Kamera

Die Kamera wird an der Kamera-Montagehalterung befestigt und mit dem Fangdraht gesichert.

Wichtig:

- Die Montagefläche muss genug Festigkeit aufweisen, um das Gewicht der Kamera und der Montagehalterung zu tragen.
 - Die Kamera-Montagehalterung ist an einem Gebäudepfeiler oder sonstigen starken Bestandteil des Gebäudes anzubringen.
 - Zum Befestigen der Kamera-Montagehalterung keine Holzschrauben verwenden, da diese nicht stark genug sind.
-

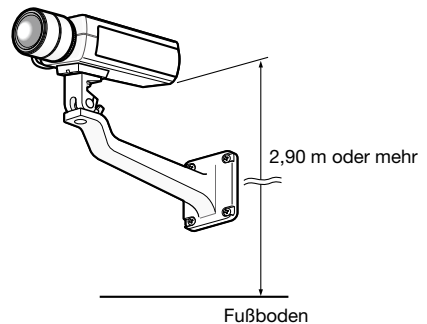
- 1** Die Kamera-Montagehalterung am Einbauort montieren und die Kamera an der Montagehalterung befestigen.

Die Befestigungsschrauben müssen für das Material und die Stärke der Montagefläche der Kamera-Montagehalterung geeignet sein. Je nach dem Material der Montagefläche, auf der die Kamera installiert wird, kann ein unterschiedliches Installationsverfahren erforderlich sein.

- Installation auf Stahl: Mit Schrauben und Muttern (M6 oder M8) befestigen
- Installation auf Beton: Mit Ankerschrauben (M6 oder M8) befestigen

Wichtig:

- Bei Montage der Kamera-Montagehalterung an einer Wand unbedingt die in der Abbildung gezeigte Einbauhöhe beachten.



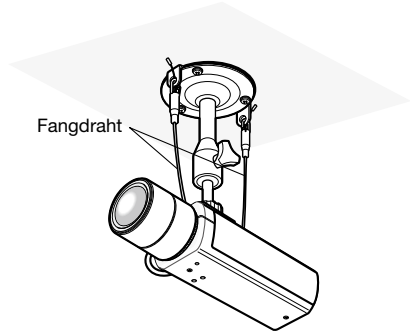
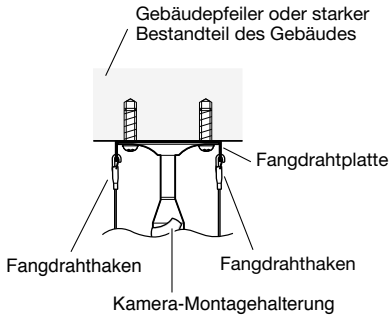
- 2** Den Fangdrahthaken in die Fangdrahtplatte bzw. die an einem Gebäudepfeiler oder an einem sonstigen starken Bestandteil des Gebäudes befestigte Fangdrahthalterung (jeweils der Fangdraht-Ausrüstung beiliegend) einhaken.

Wichtig:

- Die Länge des Fangdrahts so abgleichen, dass er leicht gespannt ist.

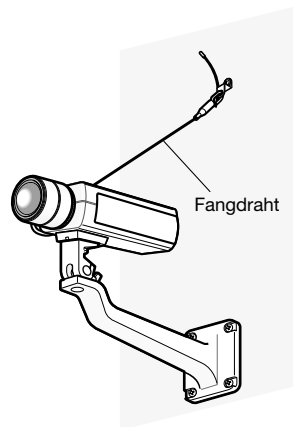
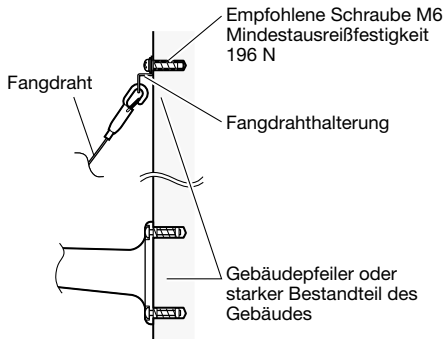
<Deckenmontage>

<Montagebeispiel>



<Wandmontage>

<Montagebeispiel>



Anschlüsse

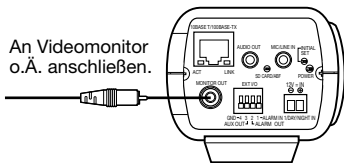
Vorsicht:

- NACH UL ZUGELASSENE MODELLE NUR AN EINE SPANNUNGSVERSORGUNG DER KLASSE 2 FÜR 12 V GLEICHSTROM ANSCHLIESSEN.

Vor den Anschlussarbeiten sicherstellen, dass die Stromversorgung der Kamera und der anzuschließenden Geräte ausgeschaltet ist.

Die entsprechenden Geräte und Kabel vor Beginn der Anschlussarbeiten bereitlegen.

- 1 Den Cinchstecker an die Monitor-Ausgangsbuchse auf der Rückseite (nur zum Kontrollieren des Betrachtungswinkels auf dem Videomonitor vorgesehen) anschließen.



(Die Abbildung zeigt WV-SP306.)

Wichtig:

- Die Monitor-Ausgangsbuchse ist ausschließlich zum Kontrollieren des Betrachtungswinkels auf dem Videomonitor im Rahmen der Installation oder Wartung vorgesehen. Sie ist nicht für die Aufzeichnung/Überwachung bestimmt.
- An den Bildschirmrändern können schwarze Streifen auftreten. (Daraus ergibt sich kein Problem, da es den Betrachtungswinkel nicht beeinträchtigt.)
- Der Video-Ausgang am Einstellmonitor hat keinerlei Einfluss auf Videoleistung und Bildqualität.

- 2 Das Mikrofon an MIC/LINE IN (für Audio-Empfang) anschließen.

Eingangsimpedanz: ca. 2 k Ω

Empfohlene Kabellänge: 1 m oder weniger (für Mikrofoneingang)
10 m oder weniger (für LINE-Eingang)

Empfohlenes Mikrofon: Plug-in-Aktivmikrofon (Option)
Anschluss mit Mono-Minstecker ($\varnothing 3,5$ mm)

- Versorgungsspannung: 2,5 V $\pm 0,5$ V
- Empfohlene Empfindlichkeit des Mikrofons: -48 dB ± 3 dB (0 dB=1 V/Pa, 1 kHz)

Wichtig:

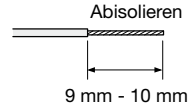
- Vor Anschluss/Unterbrechung der Audiokabel und Einschalten der Kamera müssen die Audiogeräte ausgeschaltet werden. Andernfalls gibt der Lautsprecher laute Geräusche ab.

- 3 Einen externen Lautsprecher mit Verstärker an die Audio-Ausgangsbuchse (für Audio-Übertragung) anschließen.

Einen Stereo-Minstecker ($\varnothing 3,5$ mm) (monauraler Audio-Ausgang) anschließen.

- Empfohlene Kabellänge: 10 m oder weniger

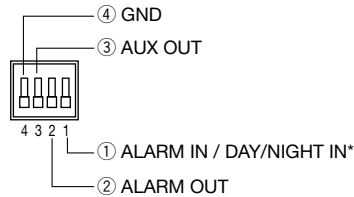
- 4** Externe Geräte an die EXT I/O-Schnittstelle anschließen.
Bei Anschluss eines externen Geräts 9 mm – 10 mm des äußeren Kabelmantels entfernen und die Leitungen verdrehen, um Kurzschluss zu verhindern.



Kabeldaten (Leiter): 22 AWG - 28 AWG

Einleiterkabel, verdreht

- Sicherstellen, dass der abisolierte Teil des Kabels nicht freiliegt und dass der Anschluss einwandfrei ausgeführt ist.



* DAY/NIGHT IN steht nur bei WV-SP306 zur Verfügung.

Wichtig:

- Niemals mehr als eine Leitung an eine Klemme anschließen. Falls mehr als eine Leitung angeschlossen werden muss, einen Splitter verwenden.
- Vor Anschluss eines externen Geräts sicherstellen, dass dessen Leistungswerte im oben aufgeführten Bereich liegen.
- Bei Verwendung der EXT I/O-Schnittstelle als Ausgangsklemmen muss sichergestellt werden, dass die Möglichkeit von Kollision mit externen Signalen ausgeschlossen ist.

<Leistungswerte>

- ALARM OUT, AUX OUT

Ausgangscharakteristik: Offener Kollektorausgang (max. externe Spannung: 20 V Gleichstrom)

Öffnen: 4 V - 5 V Gleichstrom, interner Pullup-Widerstand

Schließen: Ausgangsspannung 1 V Gleichstrom oder weniger (50 mA oder weniger)

- ALARM IN / DAY/NIGHT IN*

Eingangscharakteristik: Spannungsfreier Arbeitskontakt (4 V - 5 V Gleichstrom, interner Pullup-Widerstand)

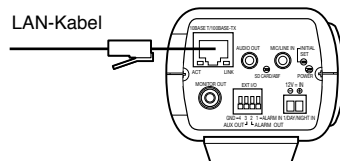
OFF: Offen oder 4 V - 5 V Gleichstrom

ON: Schließt an GND (Ansteuerungsstrom: mindestens 1 mA)

* DAY/NIGHT IN steht nur bei WV-SP306 zur Verfügung.

- 5** Ein LAN-Kabel (Kategorie 5 oder besser, geradlinig, STP*) an den Netzwerkstecker auf der Rückseite der Kamera anschließen.

* Nur PAL-Modelle



(Die Abbildung zeigt WV-SP306.)

- 6** Die Stromversorgung anschließen.

Wichtig:

- Die 12 V-Gleichstromversorgung muss von der Netzstromversorgung galvanisch getrennt sein.
- Beim Einschalten kann ein Betriebsgeräusch auftreten, was jedoch nicht auf eine Störung hinweist.

Bei 12 V Gleichstromversorgung*

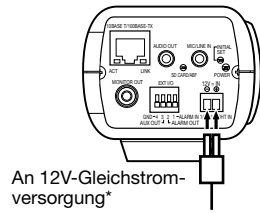
- ① Die Schraube des Steckers am Gleichstromkabel (Zubehör) lösen.
- ② Das Kabel der 12 V-Gleichstromversorgung* an den Netzstecker anschließen.

3 mm bis 7 mm des äußeren Kabelmantels entfernen und die Kabelader verdrillen, um Kurzschluss zu verhindern.

Kabeldaten (Leiter): 16 AWG - 24 AWG, Einleiterkabel, verdrillt

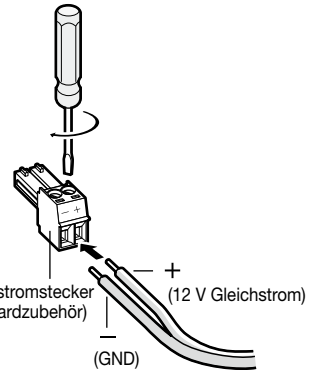
- Sicherstellen, dass der abisolierte Teil des Kabels nicht freiliegt und dass der Anschluss einwandfrei ausgeführt ist.
- ③ Die Schraube des Gleichstromsteckers festziehen.
 - ④ Den Gleichstromstecker an die 12 V-Gleichstrombuchse auf der Rückseite der Kamera anschließen.

* NACH UL ZUGELASSENE MODELLE NUR AN EINE SPANNUNGSVERSORGUNG DER KLASSE 2 FÜR 12 V GLEICHSTROM ANSCHLIESSEN.



An 12V-Gleichstromversorgung*

(Die Abbildung zeigt WV-SP306.)



Wichtig:

- Nur den mit dem Produkt gelieferten Gleichstromstecker verwenden.
- Den Gleichstromstecker fest in die 12 V-Gleichstrombuchse stecken. Andernfalls kann es zu einer Beschädigung der Kamera oder zu Betriebsstörungen führen.
- Beim Einbau der Kamera darauf achten, dass das Netzkabel nicht unzulässig belastet wird.
- Einen der angegebenen Versorgungsspannung und Leistungsaufnahme entsprechenden Netzadapter verwenden (☞ Seite 31).

Anschluss über PoE (IEEE802.3af-konform)

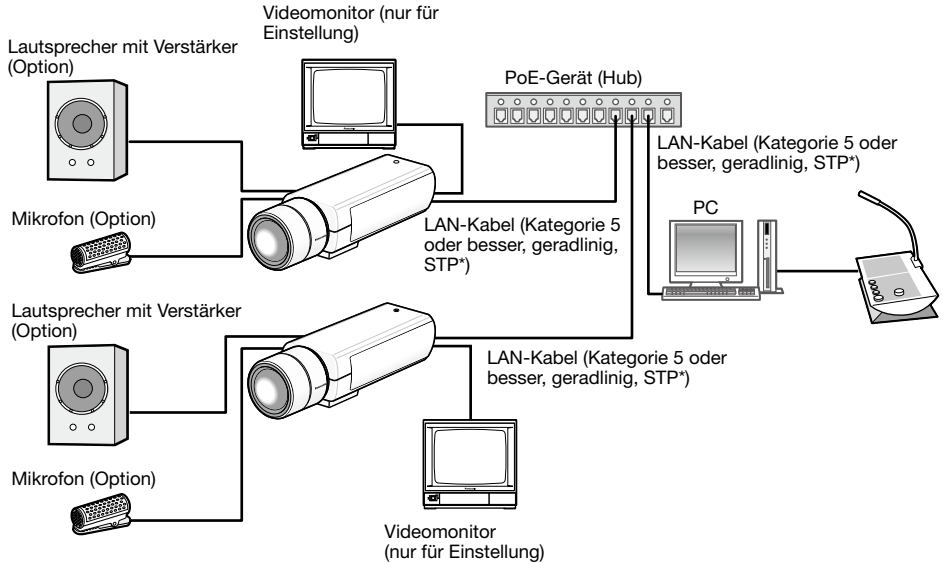
Ein LAN-Kabel (Kategorie 5 oder besser, geradlinig, STP*) zwischen dem PoE-Gerät (z.B. Hub) und dem Netzwerkanschluss der Kamera anschließen.

* Nur PAL-Modelle

Wichtig:

- Alle 4 Leiterpaare (8 Pins) des LAN-Kabels anschließen.
- Die maximal zulässige Kabellänge beträgt 100 m.
- Sicherstellen, dass das verwendete PoE-Gerät IEEE802.3af-konform ist.
- Wenn sowohl die 12 V Gleichstromversorgung und das PoE-Gerät zur Stromversorgung angeschlossen werden, erfolgt die Stromversorgung über das PoE-Gerät.
- Falls das LAN-Kabel unterbrochen wird, darf es erst nach ca. 2 Sekunden wieder angeschlossen werden. Wenn es sofort wieder angeschlossen wird, ist das PoE-Gerät u.U. noch nicht betriebsbereit.

Beispiel für den Anschluss an ein Netzwerk über einen PoE-Hub



<Erforderliches Kabel>

LAN-Kabel (Kategorie 5 oder besser, geradlinig, STP*)

* Nur PAL-Modelle

Wichtig:

- Die Monitor-Ausgangsbuchse ist ausschließlich zum Kontrollieren des Betrachtungswinkels im Rahmen der Installation oder Wartung der Kamera vorgesehen. Sie ist nicht für die Aufzeichnung/Überwachung bestimmt.
 - Einen 10BASE-T/100BASE-TX-konformen Hub oder Router verwenden.
 - Die Netzwerkkameras müssen einzeln mit Strom versorgt werden. Wenn ein PoE-Gerät (Hub) verwendet wird, wird die 12 V-Gleichstromversorgung nicht benötigt.
-

Installation der Software

Vor der Installation der Software die auf der mitgelieferten CD-ROM enthaltene Liesmich-Datei lesen.

Auf der mitgelieferten CD-ROM enthaltene Software

- IP-Setup-Software von Panasonic
Hiermit erfolgen die Netzwerkeinstellungen der Kamera. Zu Einzelheiten siehe unten.
- Viewer-Software "Network Camera View 4"
Um Bilder auf einem PC anzuzeigen und zu überwachen, muss die Viewer-Software "Network Camera View 4" installiert werden. Die Viewer-Software durch Doppelklick auf das Symbol "nwc4setup.exe" auf der mitgelieferten CD-ROM installieren.
- Die deutschen HTML-Dateien können mit der mitgelieferten Software in der Kamera installiert werden.
Die Datei "upload.bat" im Ordner "German" doppelklicken.

Hinweis:

Zum Installieren der deutschen HTML-Dateien sind folgende Einstellungen erforderlich.

- Einstellung von "IPv4-Adresse" auf dem [Netzwerk]-Register, "Netzwerk"-Seite, auf die Vorgabe "192.168.0.10"
 - Einstellung von "Benutzername" und "Passwort" auf dem [Benutzer]-Register, "Benutzerverw."-Seite, auf die Vorgabe "admin" und "12345" (Verschwindet, wenn die [Einst]-Taste gedrückt wird.)
 - Einstellung von "FTP-Zugriff auf Kamera" auf dem [Netzwerk]-Register, "Netzwerk"-Seite, auf "Zulassen"
-

Netzwerkeinstellung der Kamera mit der IP-Setup-Software von Panasonic

Die Netzwerkeinstellungen der Kamera können mit der auf der mitgelieferten CD-ROM enthaltenen IP-Setup-Software vorgenommen werden.

Bei Verwendung mehrerer Kameras müssen die Netzwerkeinstellungen für jede Kamera getrennt vorgenommen werden.

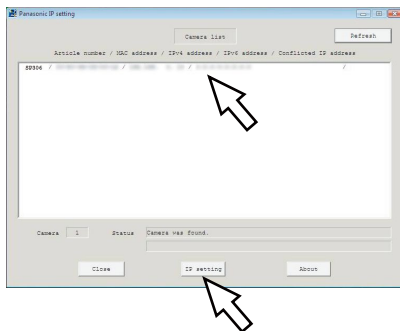
Falls die Netzwerkeinstellungen der Kamera mit der IP-Setup-Software von Panasonic nicht funktionieren, können die Einstellungen getrennt für die Kamera und den PC im Setupmenü unter "Netzwerk" vorgenommen werden. Zu weiteren Einzelheiten siehe die Bedienungsanleitung (PDF).

Wichtig:

- Bei Microsoft Windows Vista kann beim Anlaufen der IP-Setup-Software das Fenster "Windows-Sicherheitswarnung" erscheinen. In diesem Fall "Benutzerkontosteuerung" über die Systemsteuerung deaktivieren.
 - Aus Sicherheitsgründen wird die MAC/IP-Adresse der einzustellenden Kamera nicht angezeigt, wenn seit der Einschaltung der Kamera ca. 20 Minuten vergangen sind. (wenn die Gültigkeitsdauer bei IP-Setup auf "20 Minuten" eingestellt wurde)
 - Von anderen Subnetzen aus funktioniert die IP-Setup-Software von Panasonic nicht über denselben Router.
 - Die Anzeige/Einstellung der Kamera kann mit einer älteren Version der IP-Setup-Software (Version 2.xx) nicht erfolgen.
-

1 Die IP-Setup-Software von Panasonic starten.

2 Die MAC/IP-Adresse der einzustellenden Kamera wählen und auf die [IP setting]-Taste klicken.



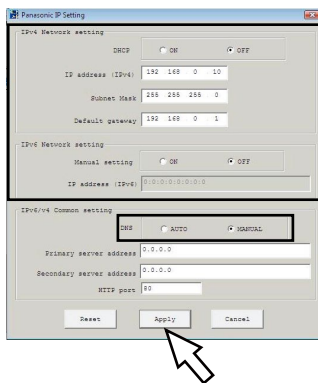
Hinweis:

- Bei Anschaltung an einen DHCP-Server kann die der Kamera zugewiesene IP-Adresse angezeigt werden, indem auf die [Refresh]-Taste der IP-Setup-Software geklickt wird.
- Bei Zuweisung einer bereits vergebenen IP-Adresse wird die entsprechende MAC-/IP-Adresse schattiert angezeigt.

3 Die einzelnen Netzwerkeinstellungen durchführen und abschließen auf die [Apply]-Taste klicken.

Hinweis:

- Bei Anschaltung an einen DHCP-Server kann "DNS" auf "AUTO" gesetzt werden.



Wichtig:

- Nach Betätigung der [Anwenden]-Taste dauert es etwa 2 Minuten, bis die Einstellungen in die Kamera hochgeladen werden. Die Einstellungen werden u.U. ungültig, wenn vor Ende des Uploads die 12 V-Gleichstromversorgung oder das LAN-Kabel unterbrochen wird. In diesem Fall muss die Einstellung wiederholt werden.
- Falls eine Firewall (auch Software) verwendet wird, müssen alle UDP-Ports zugänglich gemacht werden.

Fehlersuche

Bitte überprüfen Sie das Gerät auf folgende Symptome, bevor Sie es in Service geben.

Falls sich ein Problem durch die hier vorgeschlagenen Kontrollen und Abhilfen nicht beheben lässt oder hier nicht behandelt sein sollte, wenden Sie sich bitte an Ihren Fachhändler.

Symptom	Ursache/Abhilfe	Seitenverweis
<p>Der Strom lässt sich nicht einschalten.</p>	<p>Bei Gleichstromversorgung</p> <ul style="list-style-type: none">• Ist die 12 V-Gleichstromversorgung an die Stromversorgungsklemme angeschlossen? → Den Anschluss auf Richtigkeit überprüfen.• Entspricht der verwendete Netzadapter den technischen Daten? → Den Netzadapter mit den Angaben in den technischen Daten überprüfen. <p>Bei Stromversorgung über ein PoE-Gerät</p> <ul style="list-style-type: none">• Ist das PoE-Gerät über ein LAN-Kabel (4-paarig) mit dem Netzwerkanschluss auf der Montagefläche der Kamera verbunden? → Den Anschluss auf Richtigkeit überprüfen.• Bei einigen PoE-Geräten stoppt die Stromversorgung, wenn die angeforderte Leistung die Kapazität aller PoE-Ports insgesamt übersteigt. → Siehe die Bedienungsanleitung des angeschlossenen PoE-Geräts.	<p>25 - 26</p>

Technische Daten

● Allgemeines

Stromversorgung:	12 V Gleichstrom, PoE (IEEE802.3af-konform)
Leistungsaufnahme:	WV-SP306 12 V Gleichstrom*: 350 mA, PoE: 4,4 W (Gerät der Klasse 2) WV-SP305, WV-SP302 12 V Gleichstrom*: 270 mA, PoE: 3,4 W (Gerät der Klasse 2) * NACH UL ZUGELASSENE MODELLE NUR AN EINE SPANNUNGSVERSORGUNG DER KLASSE 2 FÜR 12 V GLEICHSTROM ANSCHLIESSEN.
Umgebungstemperatur:	-10 °C bis +50 °C
Luftfeuchtigkeit:	Weniger als 90 % (kondensationsfrei)
Monitorausgang (zum Einstellen des Betrachtungswinkels):	VBS: 1,0 V [p-p]/75 Ω, FBAS-Signal, Cinchbuchse
Externe E/A-Schnittstelle:	ALARM IN / DAY/NIGHT IN* ALARM OUT AUX OUT je 1 * DAY/NIGHT IN steht nur bei WV-SP306 zur Verfügung.
Mikrofon/Leitungseingang:	ø3,5 mm Minibuchse (mono) Eingangsimpedanz: ca. 2 kΩ
Für Mikrofoneingang:	Geeignetes Mikrofon: Plug-in-Aktivmikrofon Versorgungsspannung: 2,5 V ±0,5 V
Für Leitungseingang:	Eingangspegel: ca. -10 dBV
Audio-Ausgang:	ø3,5 mm Stereo-Minibuchse (Mono-Ausgang) Ausgangsimpedanz: ca. 600 Ω Leitungspegel
Abmessungen:	75 mm (B) x 65 mm (H) x 132,5 mm (T) (ohne Steckverbinder/Klemmen)
Gewicht:	WV-SP306: ca. 410 g WV-SP305, WV-SP302: ca. 390 g
Ausführung:	Fine silver (501)

● Kamera

Bildaufnahmelement:	1/3-Zoll-MOS-Bildsensor
Effektive Pixelzahl:	Ca. 1,3 Megapixel
Abtastbereich:	4,80 mm (H) x 3,60 mm (V)
Abtastsystem:	Kontinuierlich
Mindestbeleuchtungsstärke:	WV-SP306 Farbe: 0,3 lx (F1,4, Automatische Langzeitsynchronisation: Aus (1/30s), AGC: Hoch) 0,019 lx (F1,4, Automatische Langzeitsynchronisation: Max. 16/30s, AGC: Hoch)* BW: 0,05 lx (F1,4, Automatische Langzeitsynchronisation: Aus (1/30s), AGC: Hoch) 0,003 lx (F1,4, Automatische Langzeitsynchronisation: Max. 16/30s, AGC: Hoch)* * Umgerechneter Wert

WV-SP305

Farbe: 0,3 lx
(F1,4, Automatische Langzeitsynchronisation:
Aus (1/30s), AGC: Hoch)
0,019 lx
(F1,4, Automatische Langzeitsynchronisation:
Max. 16/30s, AGC: Hoch)*

BW: 0,2 lx
(F1,4, Automatische Langzeitsynchronisation:
Aus (1/30s), AGC: Hoch)
0,013 lx
(F1,4, Automatische Langzeitsynchronisation:
Max. 16/30s, AGC: Hoch)*

* Umgerechneter Wert

WV-SP302

Farbe: 0,2 lx
(F1,4, Automatische Langzeitsynchronisation:
Aus (1/30s), AGC: Hoch)
0,013 lx
(F1,4, Automatische Langzeitsynchronisation:
Max. 16/30s, AGC: Hoch)*

BW: 0,13 lx
(F1,4, Automatische Langzeitsynchronisation:
Aus (1/30s), AGC: Hoch)
0,009 lx
(F1,4, Automatische Langzeitsynchronisation:
Max. 16/30s, AGC: Hoch)*

* Umgerechneter Wert

Erweiterter Dynamikbereich:	An/Aus
Verstärkung (AGC):	Ein(Niedrig)/ Ein(MID)/ Ein(Hoch)/ Aus
Adaptive Schwarzdehnung:	An/Aus
Einstellung der Lichtregelung:	Innenszene/ Außenszene/ ELC/ Feste Verschlusszeit
Verschlusszeit:	Aus(1/30), 3/100, 3/120, 2/100, 2/120, 1/100, 1/120, 1/250, 1/500, 1/1000, 1/2000, 1/4000, 1/10000
Autom. Langzeitsynchronisation:	Aus, Max. 2/30s, Max. 4/30s, Max. 6/30s, Max. 10/30s, Max. 16/30s
Schwarzweißmodus*:	An/ Aus/ AUTO1/ AUTO2
	* Nur WV-SP306
Einfacher Schwarzweißmodus*:	Aus/AUTO
	* Nur WV-SP305 und WV-SP302
Weißabgleich:	ATW1/ ATW2/ AWC
Digitale Rauschunterdrückung:	Hoch/Niedrig
Videoanalyse	
Gesichtserkennung:	An/Aus (mit XML-Meldung)
Privatzone:	An/Aus (max. 2 Zonen einstellbar)
Kameratitel-Anzeige:	Bis zu 16 Zeichen (alphanumerische Zeichen, Symbole) An/ Aus
VMD-Alarm:	An/Aus, 4 Bereiche einstellbar
Automatische	
Hintergrundfokussierung*:	AUTO/ PRESET/ FIX
	* Nur WV-SP306
ALC-Objektivantrieb:	Gleichstromantrieb
Objektivfassung:	CS-Fassung

● Netzwerk

Netzwerk:	10BASE-T/100BASE-TX, RJ45-Stecker
Auflösung: (WV-SP306, WV-SP305)	Bildseitenverhältnis: 4:3 H.264 1 280 x 960/ VGA (640 x 480)/ QVGA (320 x 240), Max. 30 fps MPEG-4 VGA (640 x 480)/ QVGA (320 x 240), Max. 30 fps JPEG 1 280 x 960/ VGA (640 x 480)/ QVGA (320 x 240), Max. 30 fps Bildseitenverhältnis: 16:9 H.264 1 280 x 720/ 640 x 360/ 320 x 180, Max. 30 fps JPEG 1 280 x 720/ 640 x 360/ 320 x 180, Max. 30 fps * MPEG-4 nicht unterstützt
Auflösung: (WV-SP302)	Bildseitenverhältnis: 4:3 H.264 800 x 600/ VGA (640 x 480)/ QVGA (320 x 240), Max. 30 fps MPEG-4 VGA (640 x 480)/ QVGA(320 x 240), Max. 30 fps JPEG 800 x 600/ VGA (640 x 480)/ QVGA (320 x 240), Max. 30 fps Bildseitenverhältnis: 16:9 H.264 640 x 360/ 320 x 180, Max. 30 fps JPEG 640 x 360/ 320 x 180, Max. 30 fps * MPEG-4 nicht unterstützt
Bildkompression* ¹ * ² :	H.264/MPEG4 Bildqualität: Niedrig/ Normal/ Fein Verbindungsart: Unicast/Multicast Video-Bitrate: Konstante Bitrate: 64kbps/ 128kbps/ 256kbps/ 384kbps/ 512kbps/ 768kbps/ 1024kbps/ 1536kbps/ 2048kbps/ 3072kbps/ 4096kbps/ *8192kbps/ Unbegrenzt * nur Modus H.264 Priorität der Bildwiederholffrequenz: 1fps/ 3fps/ 5fps/ 7,5fps/ 10fps/ 12fps (PAL- Modelle)/ 15fps/ 20fps/ 30fps JPEG Bildqualität: 0 Superfein/ 1 Fein/ 2/ 3/ 4/ 5 Normal/ 6/ 7/ 8/ 9 Niedrig (10 Stufen: 0-9) Verbindungsart: PULL/PUSH
Übertragungsintervall:	0,1 fps - 30 fps (Bei gleichzeitiger Anzeige von JPEG-Bildern ergibt sich eine Einschränkung der Bildwiederholffrequenz bei JPEG- und H.264/MPEG-4 Bildern.)
Tonkompression: Bandbreitenskalierung:	G.726 (ADPCM) 32kbps/16kbps Unbegrenzt/ 64kbps/ 128kbps/ 256kbps/ 384kbps/ 512kbps/ 768kbps/ 1024kbps/ 2048kbps/ 4096kbps/ 8192kbps
Protokolle:	IPv6: TCP/IP, UDP/IP, HTTP, RTP, FTP, SMTP, DNS, NTP, SNMP IPv4: TCP/IP, UDP/IP, HTTP, RTSP, RTP, RTP/RTCP, FTP, SMTP, DHCP, DNS, DDNS, NTP, SNMP
Betriebssystem * ³ * ⁴ :	Microsoft Windows 7 Professional (64-Bit) Microsoft Windows 7 Professional (32-Bit) Microsoft Windows Vista Business SP1 (32-Bit) Microsoft Windows XP Professional SP3
Browser:	Windows Internet Explorer 8,0 (Microsoft Windows 7 Professional (32-Bit/64-Bit)) Windows Internet Explorer 7.0 (Microsoft Windows Vista Business SP1 (32-Bit))

Maximaler Mehrfachzugriff: FTP-Client:	Microsoft Internet Explorer 6.0 SP3 (Microsoft Windows XP Professional SP3) 14 (abhängig von den Netzwerkbedingungen) Übertragung von Alarmbildern, regelmäßige Übertragung zum FTP-Server (bei Ausfall der Übertragung Backup auf optionaler SDHC/SD-Speicherkarte.)
Mehrfachbildschirm:	Auf dem Mehrfachbildschirm können bis zu 16 Kamerabilder gleichzeitig dargestellt werden.
Kompatibel mit SDHC/SD- Speicherkarten (Option):	Hergestellt von Panasonic SDHC-Speicherkarte: 4 GB, 8 GB, 16 GB, 32 GB SD-Speicherkarte: 256 MB, 512 MB, 1 GB, 2 GB (ausgenommen miniSD und microSD)

*1 H.264 oder MPEG-4 wählbar.

*2 2-Stream-Übertragung einzeln einstellbar bei gleichem Kompressionsverfahren.

*3 Bei Verwendung von Microsoft Windows 7 oder Microsoft Windows Vista siehe "Notes on Windows Vista® / Windows® 7" (PDF) zu weiteren Informationen über die Systemanforderungen des PC und Vorsichtsmaßnahmen.

*4 Bei der Kommunikation über ein IPv6-Netzwerk ausschließlich Microsoft Windows 7 oder Microsoft Windows Vista verwenden.

Standardzubehör

Installationshandbuch (vorliegendes Dokument).....	1 St.
Garantiekarte* ¹	1 St.
CD-ROM* ²	1 St.
Code-Aufkleber* ³	1 St.

Für die Installation sind folgende Teile erforderlich.

Netz kabelstecker	1 St.
Fangdrahtplatte für Deckenmontage.....	1 St.
Fangdrahthalterung für Wandmontage	1 St.
Befestigungsschrauben für Fangdrahthalterung (M2,5 x 8 mm)	2 St. (einschl. 1 Reserve)

*1 Nur NTSC-Modelle

*2 Die CD-ROM enthält die Bedienungsanleitung (PDF-Dateien) und Software.

*3 Dieser Aufkleber wird eventuell für das Netzwerk-Management benötigt. Der Code-Aufkleber sollte von einem Netzwerk-Administrator aufbewahrt werden.

Benutzerinformation zur Sammlung und Entsorgung von veralteten Geräten und benutzten Batterien



Diese Symbole auf den Produkten, Verpackungen und/oder Begleiddokumenten bedeuten, dass benutzte elektrische und elektronische Produkte und Batterien nicht in den allgemeinen Hausmüll gegeben werden sollen.

Bitte bringen Sie diese alten Produkte und Batterien zur Behandlung, Aufarbeitung bzw. zum Recycling gemäß Ihrer Landesgesetzgebung und den Richtlinien 2002/96/EG und 2006/66/EG zu Ihren zuständigen Sammelpunkten.

Indem Sie diese Produkte und Batterien ordnungsgemäß entsorgen, helfen Sie dabei, wertvolle Ressourcen zu schützen und eventuelle negative Auswirkungen auf die menschliche Gesundheit und die Umwelt zu vermeiden, die anderenfalls durch eine unsachgemäße Abfallbehandlung auftreten können.

Wenn Sie ausführlichere Informationen zur Sammlung und zum Recycling alter Produkte und Batterien wünschen, wenden Sie sich bitte an Ihre örtlichen Verwaltungsbehörden, Ihren Abfallentsorgungsdienstleister oder an die Verkaufseinrichtung, in der Sie die Gegenstände gekauft haben.

Gemäß Landesvorschriften können wegen nicht ordnungsgemäßer Entsorgung dieses Abfalls Strafge­d­er verhängt werden.



Für geschäftliche Nutzer in der Europäischen Union

Wenn Sie elektrische oder elektronische Geräte entsorgen möchten, wenden Sie sich wegen genauerer Informationen bitte an Ihren Händler oder Lieferanten.

[Informationen zur Entsorgung in Ländern außerhalb der Europäischen Union]

Diese Symbole gelten nur innerhalb der Europäischen Union. Wenn Sie solche Gegenstände entsorgen möchten, erfragen Sie bitte bei den örtlichen Behörden oder Ihrem Händler, welches die ordnungsgemäße Entsorgungsmethode ist.



Cd

Hinweis zum Batteriesymbol (unten zwei Symbolbeispiele):

Dieses Symbol kann in Kombination mit einem chemischen Symbol verwendet werden. In diesem Fall erfüllt es die Anforderungen derjenigen Richtlinie, die für die betreffende Chemikalie erlassen wurde.

Panasonic Corporation

<http://panasonic.net>

Importer's name and address to follow EU rules:

Panasonic Testing Centre
Panasonic Marketing Europe GmbH
Winsbergring 15, 22525 Hamburg F.R.Germany

© Panasonic System Networks Co., Ltd. 2010