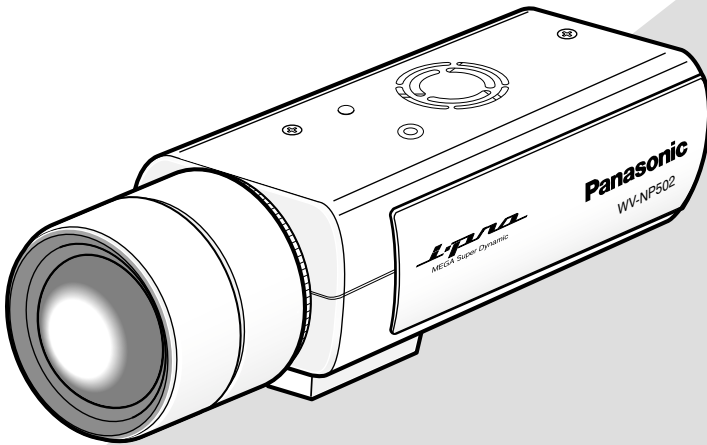


Panasonic

Guide d'installation

Caméra en réseau

No. de modèle **WV-NP502E**



Objectif: Option



Avant toute tentative de raccordement ou d'utilisation de ce produit, veuillez lire attentivement les présentes instructions et conserver ce manuel en perspective d'une utilisation future.

Le numéro de modèle est abrégé dans certaines descriptions dans le présent manuel.



L'éclair à extrémité fléchée placé dans un triangle équilatéral est destiné à attirer l'attention de l'utilisateur sur la présence d'une "tension potentiellement dangereuse" et non isolée se trouvant dans les limites du coffret de l'appareil dont la puissance est suffisante pour constituer un risque important d'électrocution.



Le point d'exclamation placé dans un triangle équilatéral sert à attirer l'attention de l'utilisateur sur des instructions de fonctionnement et d'entretien (de dépannage) à caractère important dans la brochure qui accompagne l'appareil.

Coupeure de l'alimentation. Les appareils équipés ou non équipés d'interrupteurs d'alimentation à positions marche-arrêt (ON-OFF) sont alimentés dès que le cordon d'alimentation secteur est raccordé à la source d'alimentation; cependant, il faut savoir que l'appareil n'est alimenté que dans la mesure où l'interrupteur d'alimentation à positions marche-arrêt se trouve en position marche (ON). Débrancher le cordon d'alimentation afin de couper l'alimentation générale de tous les appareils.

Nous déclarons sous notre propre responsabilité que le produit auquel se réfère la présente déclaration est conforme aux normes spécifiées ou à tout autre document normatif conformément aux dispositions des directives 2006/95/CE et 2004/108/CE.

AVERTISSEMENT:

- Le périphérique doit être connecté à une prise de sortie secteur munie d'une connexion de mise à la terre de sécurité.
- La prise de sortie secteur ou l'adaptateur d'alimentation du périphérique doit toujours être prêt à être utilisé.
- Afin d'éviter toute risque de déclaration d'incendie ou d'électrocution, ne pas exposer cet appareil à la pluie ni à l'humidité.
- L'appareil ne devrait pas être exposé à des éclaboussures ou des projections d'eau et aucun récipient rempli de liquide tels que des vases ne devraient être posés sur l'appareil.
- Tous les travaux d'installation de ce produit devraient être confiés à des techniciens et dépanneurs professionnels ou des installateurs de système.
- Pour que l'APPAREIL SOIT CONNECTÉ DE MANIÈRE PERMANENTE à condition que ni le commutateur MAINS SWITCH tous pôles ni un circuit disjoncteur n'existe, l'installation sera effectuée selon toutes les règles applicables d'installation.
- Les connexions doivent être conformes au code électrique local.

Table des matières

Instructions de sécurité importantes	4
Limitation de responsabilité	5
Déni de la garantie	5
Préface	5
Fonctions principales	6
À propos des manuels d'instructions	7
Conditions système à remplir par l'ordinateur personnel	7
Marques commerciales et marques commerciales déposées	8
Au sujet du droit d'auteur et de la licence	8
Sécurité de réseau	8
Mesures de précaution	9
Précautions d'installation	12
Principaux organes de commande et fonctions	14
Installation de l'objectif	15
Introduction et extraction d'une carte de mémoire SDHC/SD	17
Installation	18
Connexion	22
Configurer les paramètres de réseau	26
Dépannage	28
Caractéristiques techniques	29
Accessoires standard	31

Instructions de sécurité importantes

- 1) Veiller à lire ces instructions.
- 2) Conserver ces instructions.
- 3) Tenir compte de tous les avertissements.
- 4) Se conformer à toutes les instructions.
- 5) Ne pas utiliser cet appareil près de lieux en présence d'eau.
- 6) Nettoyer uniquement avec un chiffon sec.
- 7) N'obturer aucune des ouvertures d'aération. Installer conformément aux instructions du fabricant.
- 8) Ne pas utiliser à proximité de sources de chaleur telles que des radiateurs, des bouches de chauffage, des appareils de chauffage ou tout autre appareil (y compris les amplificateurs) produisant de la chaleur.
- 9) Ne pas asservir l'objectif de sécurité de la prise polarisée ou de la prise de mise à la terre. Une prise polarisée possède deux lames dont l'une est plus large que l'autre. Une prise de mise à la terre possède deux lames ainsi qu'un troisième élément, un ergot de mise à la terre. La lame qui est large ou le troisième élément, l'ergot, sont installés pour assurer votre sécurité. Si la prise fournie ne s'engage pas correctement dans votre prise, veuillez consulter un électricien pour qu'il effectue le remplacement de l'ancienne prise de sortie secteur.
- 10) Protéger le cordon d'alimentation afin que personne ne puisse marcher dessus ni ne soit pincé, notamment près des prises, les prises pratiques et les points de sortie de l'appareil.
- 11) Utiliser uniquement les fixations ou les accessoires spécifiés par le fabricant.
- 12) Utiliser uniquement le chariot, le support, le trépied, la platine de fixation ou la tablette spécifiée par le fabricant ou vendu avec l'appareil. Quand un chariot est utilisé, prendre toutes les précautions nécessaires lors du déplacement de la combinaison chariot-appareil afin que le tout ne se renverse pas.



- 13) Débrancher cet appareil pendant les orages électriques ou s'il n'est pas utilisé sur de longues périodes de temps.
- 14) Toute réparation ou dépannage doit être confié à un personnel qualifié. Un dépannage est nécessaire lorsque l'appareil a été endommagé d'une manière quelconque, par exemple, lorsque le cordon d'alimentation électrique ou la prise ont été endommagés, quand du liquide s'est répandu dessus ou si des objets sont tombés dans l'appareil, lorsque l'appareil a été exposé à la pluie ou à l'humidité, ne fonctionne pas normalement ou s'il a fait une chute.

Limitation de responsabilité

CETTE PUBLICATION EST FOURNIE "COMME TEL" SANS GARANTIE DE TOUTE SORTE, EXPRÈS OU IMPLICITE, ÉTANT INCLUSE MAIS NON LIMITÉE AUX GARANTIES IMPLICITES DE LA VALEUR MARCHANDE, ADAPTATION POUR TOUT BUT PARTICULIER OU NON-INFRACTION DES DROITS D'UN TIERS.

CETTE PUBLICATION A PU INCLURE DES INEXACTITUDES TECHNIQUES OU DES ERREURS TYPOGRAPHIQUES. DES CHANGEMENTS SONT AJOUTÉS AUX INFORMATION CI-DESSUS, À TOUT MOMENT, AUX FINS D'AMÉLIORATION DE CETTE PUBLICATION ET/OU DU PRODUIT CORRESPONDANT(S).

Déni de la garantie

EN AUCUN CAS Panasonic Corporation NE SERA TENU POUR RESPONSABLE POUR TOUTE PARTIE OU TOUTE PERSONNE, À L'EXCEPTION DU REMPLACEMENT OU D'UNE MAINTENANCE RAISONNABLE DE CE PRODUIT POUR LES CAS CITÉS, INCLUS MAIS NON LIMITÉS À CE QUI SUIT:

- (1) TOUT DÉGÂT ET PERTE, Y COMPRIS SANS LIMITATION, DIRECT OU INDIRECT, SPÉCIAL, IMPORTANT OU EXEMPLAIRE, SURVENANT OU CONCERNANT LE PRODUIT;
- (2) BLESSURE PERSONNELLE OU TOUT DÉGÂT CAUSÉS PAR UN USAGE NON APPROPRIÉ OU UNE UTILISATION NÉGLIGENTE DE L'UTILISATEUR;
- (3) DÉMONTAGE, RÉPARATION OU MODIFICATION NON AUTORISÉS DU PRODUIT EFFECTUÉS PAR L'UTILISATEUR;
- (4) INCOMMODITÉ OU TOUTE PERTE SURVENANT LORSQUE LES IMAGES NE SONT PAS AFFICHÉES DÛ À TOUTE RAISON OU CAUSE Y COMPRIS TOUTE PANNE OU PROBLÈME DU PRODUIT;
- (5) TOUT PROBLÈME, INCOMMODITÉ IMPORTANTE OU PERTE OU ENDOMMAGEMENT, SURVENANT DU SYSTÈME COMBINÉ PAR LES APPAREILS DE TIERS;
- (6) TOUTE RÉCLAMATION OU ACTION ENTREPRISE POUR DES DOMMAGES, APPORTÉE PAR TOUTE PERSONNE OU ORGANISATION ÉTANT UN SUJET PHOTOGÈNE, DÛ À LA VIOLATION DE L'INTIMITÉ AVEC POUR RÉSULTAT DES IMAGES DE SURVEILLANCE DE CAMÉRA VIDÉO, Y COMPRIS DES DONNÉES SAUVEGARDÉES, POUR UNE RAISON QUELCONQUE, EST DIFFUSÉE PUBLIQUEMENT OU EST EMPLOYÉE POUR UN BUT AUTRE QUE CELA DE LA SURVEILLANCE;
- (7) PERTES DE DONNÉES ENREGISTRÉES PROVOQUÉES PAR UNE PANNE.

Préface

La caméra en réseau WV-NP502 a été conçue pour fonctionner en utilisant un ordinateur personnel sur un réseau (10BASE-T/100BASE-TX).

Il est possible d'observer et de contrôler le son et les images de la caméra vidéo sur un ordinateur personnel par l'intermédiaire d'un réseau en se raccordant à un réseau local (LAN) ou l'Internet.

Remarque:

- Il est nécessaire de configurer les paramètres de réseau de l'ordinateur personnel et de l'environnement réseau pour contrôler les images et le son provenant de la caméra vidéo sur l'ordinateur personnel. Il est également indispensable qu'un navigateur Internet soit installé sur l'ordinateur personnel.
-

Fonctions principales

Image à haute résolution (2 048 x 1 536)

Des images avec une haute résolution atteignant 2 048 x 1 536 (mégapixels 3) peuvent être transmises.

MEGA Super Dynamic

Super-Dynamic compense la luminosité sur une base de pixel-à-pixel ayant pour résultat la production d'images naturelles même si un sujet possède diverses intensités d'éclairément.

H.264/MPEG-4 et JPEG codage triple

La sortie H.264/MPEG-4 double flux et la sortie de JPEG peuvent être simultanément assurées.

* H.264 ou MPEG-4 peut être sélectionné.

Fonction foyer arrière automatique (ABF)

ABF (foyer arrière automatique) favorise une installation aisée et stabilise le réglage foyer arrière autant dans les modes couleur que noir et blanc.

Fonction noir et blanc

Les images seront affichées nettement même pour une scène de nuit étant donné que la caméra vidéo se commutera automatiquement du mode couleur au mode noir et blanc sous des conditions d'éclairage à faible luminosité.

* Le bruit de fonctionnement risque d'être entendu au moment du changement, toutefois, cela n'indique aucun défaut de fonctionnement.

Fonction d'alimentation électrique par câble Ethernet

Lors d'une connexion à un dispositif PoE (Power over Ethernet), l'alimentation est assurée en raccordant simplement un câble LAN. (IEEE802.3af compatible)

Communication interactive avec le son

En utilisant le connecteur de sortie son et le connecteur en microphone, la réception du son de la caméra vidéo sur un ordinateur personnel et la transmission du son de l'ordinateur personnel à la caméra vidéo sont disponibles.

Fonction de carte de mémoire SDHC/SD

Les images peuvent être enregistrées automatiquement sur une carte de mémoire SDHC/SD optionnelle*1 (lorsque les images n'ont pas pu être transmises avec la fonction de transmission périodique FTP) mais aussi manuellement.

L'image sur une carte de mémoire SDHC/SD peut être lue sur un navigateur Internet ou être téléchargée par l'intermédiaire du réseau.

*1 Carte de mémoire SDHC/SD recommandée (☞ page 31)

À propos des manuels d'instructions

Il existe 2 ensembles de ce manuel et du manuel d'utilisation (PDF).

Le "Guide d'installation" contient les descriptions sur la façon d'installer et de raccorder cette caméra vidéo et la façon d'exécuter les paramètres de réseau qui sont nécessaires.

Se référer au manuel d'utilisation (PDF) qui se trouve sur le CD-ROM fourni en ce qui concerne les descriptions sur la façon d'exécuter les paramètres de la caméra vidéo et d'utiliser la caméra vidéo. Le programme Adobe® Reader® est nécessaire pour pouvoir lire le fichier PDF.

Conditions système à remplir par l'ordinateur personnel

Unité Centrale	Intel® Core™ 2 Duo 2,4 GHz ou plus rapide recommandé
Mémoire:	512 Mo ou supérieure (Un minimum de 1 Go de mémoire est nécessaire lorsque Microsoft® Windows® 7 ou Microsoft® Windows Vista® est utilisé.)
Interface réseau:	Port 10BASE-T/100BASE-TX 1
Interface audio:	Carte son (lorsque la fonction est utilisée)
Moniteur vidéo:	Taille de l'image d'importation: 1 024 x 768 pixels ou résolution supérieure Couleur: 24 bits True color ou meilleur
Système d'exploitation:	Microsoft® Windows® 7 Professionnel (64 bits) Microsoft® Windows® 7 Professionnel (32 bits) Microsoft® Windows Vista® Professionnel SP1 (32 bits) Microsoft® Windows® XP Professionnel SP3
Navigateur Internet:	Windows® Internet Explorer® 8.0 (Microsoft® Windows® 7 Professionnel (32 bits/64 bits)) Windows® Internet Explorer® 7.0 (Microsoft® Windows Vista® Professionnel SP1 (32 bits)) Microsoft® Internet Explorer® 6.0 SP3 (Microsoft® Windows® XP Professionnel SP3)
Autres:	Lecteur CD-ROM: Il est nécessaire de lire le manuel d'utilisation et d'utiliser le logiciel qui se trouvent sur le CD-ROM fourni. DirectX® 9.0c ou ultérieur Adobe® Reader®: Il est nécessaire de lire le manuel d'utilisation qui se trouve sur le CD-ROM fourni.

Important:

- Quand un ordinateur personnel non conforme aux conditions susmentionnées est utilisé, l'affichage des images risque d'être plus lent ou le navigateur Internet risque aussi de ne pas pouvoir être utilisé.
- Si aucune carte son n'est installée sur l'ordinateur personnel, le son est inaudible. Une coupure du son risque de se produire en fonction de l'environnement réseau.
- Microsoft® Windows® XP Édition x64 professionnelle n'est pas prise en charge.
- En utilisant IPv6 pour la communication, utiliser Microsoft® Windows® 7 ou Microsoft® Windows Vista®.

Remarque:

- Se référer à "Notes on Windows Vista® / Windows® 7" (PDF) pour obtenir de plus amples informations à propos des conditions système pour un ordinateur personnel et les mesures de précaution à prendre lors de l'utilisation de Microsoft® Windows® 7 ou de Microsoft® Windows Vista®.

Marques commerciales et marques commerciales déposées

- Microsoft, Windows, Windows Vista, Internet Explorer, ActiveX et DirectX sont ou des marques commerciales déposées ou des marques commerciales de la firme Microsoft Corporation aux États-Unis d'Amérique et dans d'autres pays.
- Intel, Pentium et Intel Core sont des marques commerciales ou des marques commerciales déposées de la firme Intel Corporation ou de ses filiales aux États-Unis et dans d'autres pays.
- Adobe et Reader sont soit des marques commerciales déposées soit des marques commerciales de la firme Adobe Systems Incorporated aux États-Unis d'Amérique et/ou dans d'autres pays.
- Le logo SDHC est une marque commerciale.
- Les autres noms de compagnies et de produits contenus dans ce mode d'emploi peuvent être marques commerciales ou des marques commerciales déposées de leurs propriétaires respectifs.

Au sujet du droit d'auteur et de la licence

La distribution, la copie, le démontage, l'inversion en conformité, l'inversion d'ingénierie et également l'exportation en violation aux lois de l'exportation du logiciel fourni avec cet appareil sont formellement interdits.

Sécurité de réseau

Avec l'utilisation de cet appareil raccordé à un réseau, votre attention est attirée sur les risques de sécurité suivants que cela représente.

- ① Fuites ou vol des informations par l'intermédiaire de cet appareil
 - ② L'utilisation de cet appareil pour exécuter des opérations illégales par des personnes aux intentions malveillantes
 - ③ Interférence ou interruption de cet appareil par des personnes aux intentions malveillantes
- Il va de votre responsabilité pour prendre toutes les précautions nécessaires qui sont décrites ci-dessous afin de vous mettre l'abri contre tous les risques de sécurité indiqués ci-dessus.
- Se servir de cet appareil dans un réseau sécurisé par un pare-feu, etc.
 - Si cet appareil est connecté à un réseau comprenant plusieurs ordinateurs personnels, s'assurer que le système n'est pas directement infecté par des virus informatiques ou tout autre entité malveillantes (se servir d'un programme anti-virus, d'un programme anti-espion régulièrement mis à jour, etc.).
 - Protéger votre réseau contre tout accès non autorisé en limitant les utilisateurs à ceux pouvant avoir accès au système avec un nom d'utilisateur et un mot de passe autorisés.
 - Appliquer toutes les mesures nécessaires telles que l'authentification d'utilisateur pour protéger votre réseau contre toute fuite ou vol d'information, y compris les données d'image, les informations d'authentification (les noms d'utilisateur et les mots de passe), les informations d'e-mail d'alarme, les informations de serveur FTP, les informations de serveur DDNS.
 - Ne pas installer la caméra vidéo dans les endroits où la caméra vidéo ou bien les câbles risquent d'être détruits voire endommagés par des personnes aux intentions malveillantes.

Mesures de précaution

Confier les travaux d'installation au distributeur.

Les travaux d'installation exigent des connaissances techniques et de l'expérience. Le fait de ne pas observer cette recommandation peut engendrer un incendie, provoquer une décharge électrique, des blessures voire endommager le produit. Consulter systématiquement le distributeur.

Arrêter immédiatement l'utilisation quand quelque chose est erroné avec cet appareil.

Quand de la fumée est dégagée par cet appareil ou qu'une odeur de fumée est produite par cet appareil l'arrêter immédiatement et prendre contact avec votre distributeur.

Couper immédiatement l'alimentation de la caméra vidéo et demander à un réparateur professionnel de la vérifier.

Ne jamais chercher à démonter ni modifier cet appareil.

Le fait de ne pas respecter cette recommandation risque d'aboutir à des blessures voire un dysfonctionnement.

Se mettre en rapport avec le distributeur en ce qui concerne les travaux de réparation et d'inspection.

N'insérer aucun objet étranger dans l'appareil.

En effet, ceci risque d'endommager définitivement l'appareil.

Couper immédiatement l'alimentation de la caméra vidéo et demander à un réparateur professionnel de la vérifier.

Sélectionner un secteur d'installation capable de supporter le poids total.

Le fait de sélectionner une surface inadéquate pour l'installation peut faire tomber le produit ou le renverser, ceci ayant pour résultat de blesser quelqu'un.

Les travaux d'installation ne doivent commencer qu'après le renforcement suffisant de la surface d'accueil.

Des inspections périodiques doivent être effectuées.

Une formation de rouille sur les parties métalliques ou sur les vis de fixation peut engendrer une chute de l'appareil et ceci peut entraîner des blessures.

Se mettre en rapport avec le distributeur en ce qui concerne les inspections à faire.

Ne pas exposer cet appareil à dans une atmosphère en présence de produit inflammable.

Le fait de ne pas respecter cette recommandation risque de provoquer une explosion et de blesser quelqu'un.

Éviter d'installer cette platine de fixation dans des emplacements où des dégâts par le sel se produisent ou du gaz corrosif est produit.

Dans le cas contraire, les parties servant au montage se détérioreront et des accidents tels qu'une chute de cet appareil peuvent se produire.

Les mesures de protection nécessaires contre toute chute de cet appareil doivent être prises.

Le fait de ne pas respecter cette recommandation risque d'entraîner une chute capable de blesser quelqu'un.

Ne pas oublier d'installer le câble de sécurité.

La platine de fixation d'installation exclusivement conçue doit être utilisée.

Le fait de ne pas respecter cette recommandation risque d'entraîner une chute capable de blesser quelqu'un ou provoquer des accidents.

Utiliser la platine de fixation d'installation exclusivement conçue pour l'installation.

Les vis et les boulons doivent être serrés au couple indiqué.

Le fait de ne pas respecter cette recommandation risque d'entraîner une chute capable de blesser quelqu'un ou provoquer des accidents.

Couper l'alimentation lors nettoyage de cet appareil.

Le fait de ne pas respecter cette précaution risque d'aboutir à des blessures.

[Précautions lors de l'installation]

Ce système a été conçu pour être utilisé dans un local. Cet appareil ne peut pas pour mise en service à l'extérieur.

Pour avoir l'assurance de l'utiliser en permanence avec des performances stables

Ne pas utiliser cette caméra vidéo dans des conditions environnementales à température et humidité élevées pendant de longs moments. Le fait de ne pas observer cette recommandation peut entraîner une dégradation des composants, ceci ayant pour résultat une réduction de la durée d'utilisation utile de cet appareil. (Température de fonctionnement recommandée: +35°C ou inférieur)

Ne pas exposer directement cette caméra vidéo à des sources de chaleur telles que celles produites par un appareil de chauffage.

Manipuler cette caméra vidéo délicatement.

Ne pas faire tomber cette caméra vidéo ni la soumettre à des chocs ou des vibrations. Le fait de ne pas respecter cette recommandation peut être une source de panne.

À propos du moniteur vidéo d'ordinateur personnel

Lorsque la même image est affichée sur un moniteur à écran cathodique pendant de longs moments risque de l'abîmer. Il est recommandé d'utiliser un écran de veille.

Lorsqu'une erreur est détectée, cet appareil redémarrera automatiquement.

Cet appareil ne pourra pas être mis en fonction pendant environ 2 minutes après son redémarrage comme cela se produit lors de la mise sous tension.

Mise au rebut ou transfert du produit

Les images enregistrées sur la carte de mémoire SDHC/SD peuvent aboutir à des fuites d'informations personnelles. S'il est nécessaire de mettre au rebut ou de remettre le produit à un tiers, même pour effectuer des réparations, s'assurer au préalable qu'il n'y a pas de données sensibles sur les lecteurs de disque dur.

Nettoyage du boîtier du produit

Couper l'alimentation avant de nettoyer l'appareil. Ne jamais se servir de puissants produits abrasifs pour nettoyer le coffret de cette caméra vidéo. Sinon, cela risque de provoquer une décoloration.

Quand un tissu traité chimiquement pour faire le nettoyage, lire attentivement les précautions indiquées qui accompagnent le tissu traité chimiquement.

Si les salissures sont particulièrement difficiles tenaces, se servir d'un produit détergent dilué et frotter délicatement.

Si les salissures sont particulièrement difficiles tenaces, se servir d'un produit détergent dilué et frotter délicatement. Retirer ce qui reste de produit détergent avec un morceau de tissu sec.

Intervalle de transmission

L'intervalle de transmission d'image risque d'être plus lent en fonction de l'événement réseau, des performances de l'ordinateur personnel, du sujet filmé, du nombre d'accès, etc.

À propos de la carte de mémoire SDHC/SD

- Avant d'insérer une carte de mémoire SDHC/SD, prendre soin de couper tout d'abord l'alimentation de cet appareil. Sinon, une panne peut se produire ou les données enregistrées sur la carte de mémoire SDHC/SD d'être endommagées. Se référer à la page 17 en ce qui concerne les descriptions relatives à la façon d'introduire ou de retirer une carte de mémoire SDHC/SD.
- Si une carte de mémoire SDHC/SD non formatée est utilisée, la formater en utilisant cette caméra vidéo. Les données enregistrées sur la carte de mémoire SDHC/SD seront supprimées au moment du formatage.

Si une carte de mémoire SDHC/SD non formatée ou si une carte de mémoire SDHC/SD formatée par d'autres périphériques est utilisée, ce produit risque de ne pas fonctionner correctement ou une altération des performances peut se produire. Se référer au manuel d'utilisation (PDF) pour savoir comment formater une carte de mémoire SDHC/SD.

- Si une autre carte de mémoire SDHC/SD est utilisée, cet appareil risque de ne pas fonctionner correctement ou une altération des performances peut se produire.

Étiquette de code

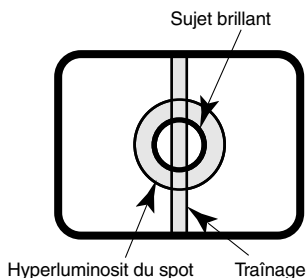
Les étiquettes de code (accessoire) sont demandées à l'instruction d'une panne. Faire attention de ne pas perdre ces étiquettes. Il est recommandé de coller une des étiquettes sur le boîtier de CD-ROM.

Décoloration se produisant sur le filtre couleur de D.T.C

Lorsqu'une puissante source d'éclairages tels que des projecteurs est filmée, cela risque de détériorer le dispositif à transfert de charges et provoquer également une décoloration. Même lorsque l'orientation fixe de la prise de vues est modifiée après avoir effectué une prise de vues en continu d'un projecteur d'éclairage pendant un certain moment, la décoloration risque de subsister.

Ne pas diriger la caméra vidéo vers de puissantes sources d'éclairage.

Une source d'éclairage telle que celle d'un projecteur d'éclairage risque de provoquer une hyper-luminosité du spot (sorte de saturation de l'éclairage) voire une marbrure (lignes verticales).



MPEG-4 Visual Patent Portfolio License

This product is licensed under the MPEG-4 Visual Patent Portfolio License for the personal and non-commercial use of a consumer for (i) encoding video in compliance with the MPEG-4 Visual Standard ("MPEG-4 Video") and/or (ii) decoding MPEG-4 Video that was encoded by a consumer engaged in a personal and non-commercial activity and/or was obtained from a video provider licensed by MPEG LA to provide MPEG-4 Video. No license is granted or shall be implied for any other use. Additional information including that relating to promotional, internal and commercial uses and licensing may be obtained from MPEG LA, LLC.

See <http://www.mpegla.com>.

AVC Patent Portfolio License

THIS PRODUCT IS LICENSED UNDER THE AVC PATENT PORTFOLIO LICENSE FOR THE PERSONAL USE OF A CONSUMER OR OTHER USES IN WHICH IT DOES NOT RECEIVE REMUNERATION TO (i) ENCODE VIDEO IN COMPLIANCE WITH THE AVC STANDARD ("AVC VIDEO") AND/OR (ii) DECODE AVC VIDEO THAT WAS ENCODED BY A CONSUMER ENGAGED IN A PERSONAL ACTIVITY AND/OR WAS OBTAINED FROM A VIDEO PROVIDER LICENSED TO PROVIDE AVC VIDEO. NO LICENSE IS GRANTED OR SHALL BE IMPLIED FOR ANY OTHER USE. ADDITIONAL INFORMATION MAY BE OBTAINED FROM MPEG LA, L.L.C. SEE [HTTP://WWW.MPEGLA.COM](http://www.mpegla.com)

Précautions d'installation

Cette caméra vidéo a été conçue pour être utilisée dans un local.

Cette caméra vidéo ne peut pas être mise en service à l'extérieur.

Cette caméra vidéo ne doit pas être exposée directement au soleil pendant des heures et ne doit pas être installée près d'un appareil de chauffage ou d'un système d'air conditionné. Sinon, elle risque une détérioration, de subir une décoloration voire de tomber en panne. Conserver cette caméra vidéo loin de l'eau et de l'humidité.

Emplacement de l'installation

Ne pas placer cet appareil dans les emplacements suivants:

- Emplacements où l'appareil risque d'être atteint par la pluie ou des éclaboussures d'eau
- Emplacements où un agent chimique est utilisé comme dans le cas d'une piscine
- Endroits en présence d'humidité, de poussière, de vapeur d'eau et d'huile
- Emplacements dans un environnement particulier avec une atmosphère où il existe un produit dissolvant ou inflammable
- Emplacements où un rayonnement, des rayons X, des puissantes ondes radio ou un champ magnétique intense est produit
- Emplacements où du gaz corrosif est produit, emplacements où il peut être endommagé par de l'air saumâtre tel qu'en bord de mer
- Emplacements où la température ambiante se situe entre $-10\text{ }^{\circ}\text{C}$ - $+50\text{ }^{\circ}\text{C}$.
- Emplacements soumis à des vibrations (cet appareil n'est pas conçu pour être utilisé dans un véhicule.)
- Emplacements soumis à une condensation résultant d'importants changements de température

Retirer sans faute l'appareil s'il n'est pas utilisé.

Des câbles blindés de réseau (STP) doivent être employés avec cet appareil pour assurer une conformité aux normes EMC.

Avant de faire l'installation

- Utiliser la platine de fixation d'installation de caméra vidéo indiquée à la page 20 pour installer la caméra vidéo.
- Les vis de fixation spécifiées à la page 20 doivent être utilisées lorsque cette caméra vidéo et la platine de fixation d'installation de caméra vidéo doivent être installés au plafond ou sur un mur. Les vis de fixation à utiliser ne sont pas fournies. Se procurer les vis de fixation à utiliser en fonction des matériaux, de la structure et des autres facteurs de la surface d'installation et du poids total des accessoires d'installation.
- S'assurer que la surface de montage, le point d'ancrage et les vis sont suffisamment robustes.
- Ne pas monter ce produit sur une plaque de plâtre ou une section en bois parce qu'ils sont trop faibles. Si toutefois ce produit est inévitablement installé sur une telle section, cette section doit être suffisamment renforcée.

Se les procurer en fonction des matériaux et de la résistance de la surface appelée à accueillir cet appareil.

- Les vis de fixation d'installation doivent être serrées au couple de serrage approprié en fonction des matériaux et de la résistance de la surface appelée à accueillir la caméra vidéo.
- Ne pas se servir d'un tournevis à percussion à impact. L'utilisation d'un tournevis à percussion risque d'endommager les vis de fixation.
- Quand une vis est serrée, faire en sorte que la vis se trouve à angle droit par rapport à la surface. Une fois le serrage des vis de fixation ou des boulons terminé, procéder à un examen visuel afin de s'assurer que le serrage est suffisant et qu'il n'y a pas de jeu.

Mesure de prévention contre les chutes

Quand le câble de sécurité externe est raccordé, sélectionner un point de raccordement assurant que rien ne heurtera des gens après que la platine de fixation d'installation est endommagée. La longueur du câble sera ajustée pour éliminer le jeu.

Angle de réglage

S'assurer que la vis de fixation de la platine de fixation d'installation de cet appareil est desserrée lorsque l'angle d'orientation de la caméra vidéo est ajusté. Si toutefois l'angle d'orientation de la caméra vidéo est modifié alors que la vis de fixation est serrée, une force excessive est appliquée à la platine de fixation d'installation de caméra vidéo et à la caméra vidéo de sorte que les deux risquent d'être endommagés. Bloquer sans faute la vis de fixation une fois le réglage d'angle d'orientation de la caméra vidéo terminé.

Interférence radio

Si l'appareil est placé à proximité d'un récepteur de télévision ou d'une antenne radio, près d'un puissant champ électrique ou d'un puissant champ magnétique (près d'un moteur ou d'un transformateur), les images risquent d'être brouillées et des parasites de se produire dans le son.

PoE (alimentation électrique par câble Ethernet)

Se servir d'un centre nodal ou d'un dispositif PoE conforme à la norme IEEE802.3af.

Routeur

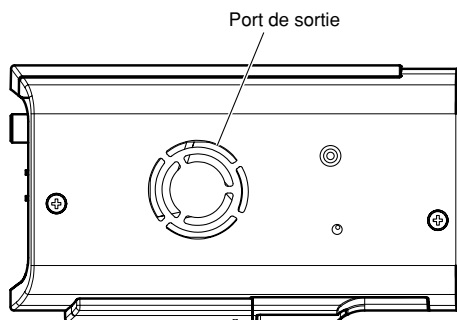
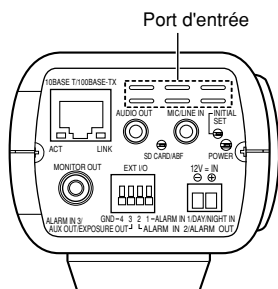
Lorsque ce produit est raccordé à l'Internet, se servir d'un routeur large bande avec une fonction de suivi de port (usurpation d'identité NAT, IP).

Pour obtenir de plus amples informations sur la fonction de suivi de port, se référer au manuel d'utilisation (PDF).

Dissipation thermique

Cette caméra vidéo est conçue pour dissiper la chaleur accumulée à l'intérieur de ce produit par admission de l'air de l'orifice d'admission se trouvant sur l'ouverture d'évacuation et en haut. Par conséquent, il ne faut pas bloquer pas ces ouvertures.

Un espace d'approximativement 5 cm entre l'ouverture d'admission et l'ouverture d'évacuation jusqu'au mur doit être aménagé.

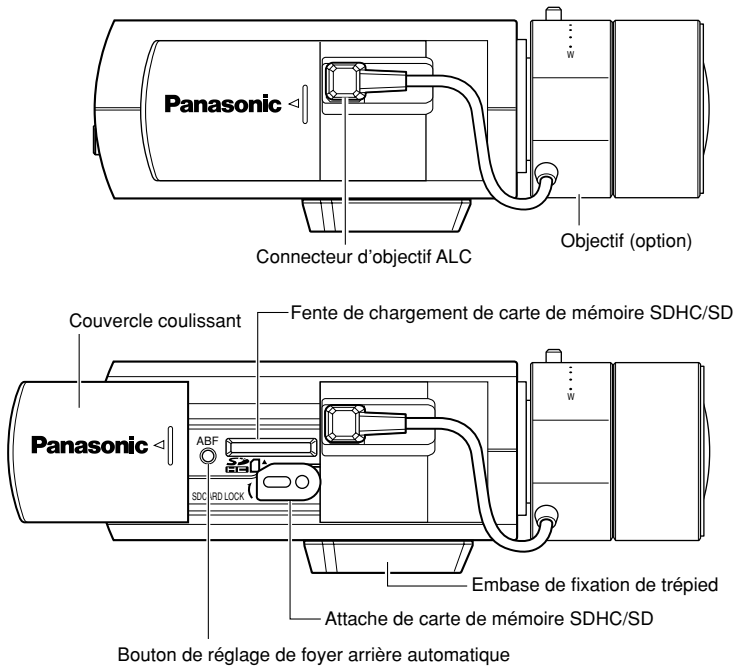


Paramétrage de l'heure et de la date

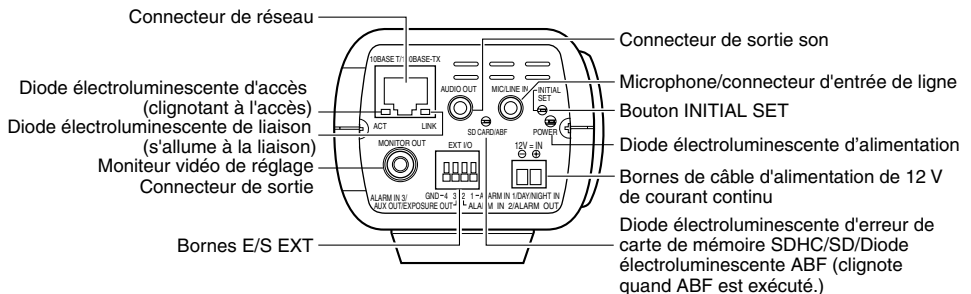
Il est nécessaire de régler la date et l'heure avant de mettre ce produit en service. Se référer au Manuel d'utilisation (PDF) qui se trouve sur le CD-ROM en ce qui concerne les descriptions sur la façon d'exécuter le paramétrage.

Principaux organes de commande et fonctions

<Vue latérale>



<Vue arrière>

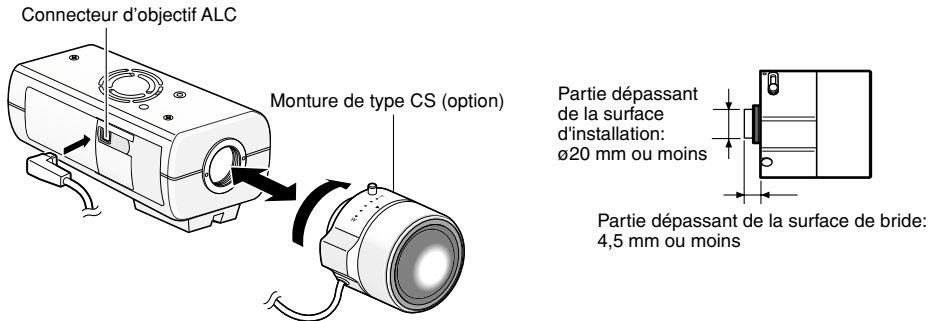


À propos du bouton [INITIAL SET]

Après avoir arrêté la caméra vidéo, la mettre sous tension tout en pressant et immobilisant ce bouton en position basse pendant environ 5 secondes sans relâcher ce bouton. Attendre environ 2 minutes après avoir relâché le bouton. La caméra vidéo redémarrera et les paramètres comprenant les paramètres de réseau seront réinitialisés. Avant d'initialiser les paramètres, il est recommandé de prendre note à l'avance des paramètres.

Installation de l'objectif

Faire tourner lentement l'objectif dans le sens horaire pour monter l'objectif sur la caméra puis raccorder le câble d'objectif au connecteur d'objectif ALC de la caméra vidéo.



Objectif optionnel dédié

Nom de produit	Numéro de modèle
Objectif ALC pour caméra vidéo à CCD de 1/3 type	WV-LZA62/2
Objectif 2x à focale variable (Haute résolution)	

* Si un objectif pour caméra vidéo CCD de 1/3 type autre que celui susmentionné est monté sur la caméra et que la taille de saisie d'image est réglée sur "1280x720" ou une valeur plus élevée, la caméra vidéo ne peut pas atteindre ses performances de haute résolution.

Comment ajuster la mise au point

- 1 Avant de faire le réglage, réinitialiser la position de foyer arrière en maintenant le bouton de réglage automatique de foyer arrière enfoncé pendant 5 secondes ou plus longtemps quand le courant est appliqué. (Il est également possible d'exécuter cette opération à partir du menu de configuration. Se reporter au manuel d'utilisation (PDF).)
- 2 Ajuster l'angle de vue et faire la mise au point de façon globale en réglant le zoom et la mise au point de l'objectif au centre sur un sujet apparaissant sur l'écran, appuyer ensuite sur le bouton de réglage automatique de foyer arrière vers le côté caméra vidéo (☞ page 14), ou exécuter la fonction de réglage automatique de foyer arrière à partir du menu de configuration..
Se référer au manuel d'utilisation (PDF) sur la façon d'exécuter la fonction de réglage automatique de foyer arrière à partir du menu de configuration.

Remarque:

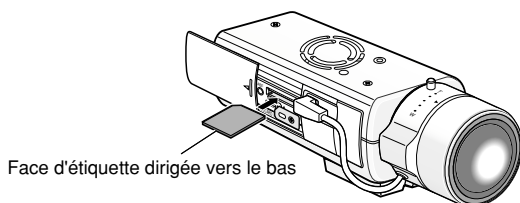
- Utilisation la plus commune d'un objectif à focale variable et d'un objectif zoom
Noter que la méthode de réglage est différente selon le type. Pour obtenir de plus amples informations, se référer au manuel d'utilisation de l'objectif à utiliser.
Ajuster le foyer arrière après avoir réglé la bague de zoom en position maximum "W" et avoir positionné la bague de mise au point sur une position maximum "F" quand un objectif de 8 fois ou 10 fois est utilisé.
Ajuster le foyer arrière après avoir réglé la bague de zoom en position maximum "T" et avoir positionné la bague de mise au point sur une position maximum "F" quand un objectif de 2 fois ou 3 fois est utilisé.
 - Suivant l'objectif à utiliser, si la bague de zoom est complètement tournée dans le sens "W", la périphérie peut devenir sombre. En pareil cas, tourner la bague de zoom dans le sens "T" pour le réajustement.
 - Quand les images dans la région de la lumière proche de l'infrarouge changent du mode couleur au mode noir et blanc, un écart de réglage de foyer arrière peut se produire selon la nature des propriétés optiques. Dans ce cas, le réglage de foyer arrière peut être rectifié en sélectionnant "Auto" ou "Préréglage" pour "Méthode de réglage" dans le menu de configuration (le foyer arrière ne sera pas automatiquement réglé en fonction du changement de niveau d'éclairage une fois que le foyer arrière est rectifié.) Se référer au manuel d'utilisation (PDF) sur la façon de configurer le paramétrage "Méthode de réglage" à partir du menu de configuration.
 - Lorsque les sujets suivants sont filmés, il peut s'avérer difficile de régler la position du foyer arrière automatiquement.
Dans ce cas, régler la position de foyer arrière manuellement à partir du menu de configuration.
Se référer au manuel d'utilisation (PDF) sur la façon d'exécuter la fonction de réglage automatique de foyer arrière à partir du menu de configuration.
 - Sujet se déplaçant fréquemment
 - Sujet soumis à d'importantes variations d'éclairage
 - Sujets sous faible intensité lumineuse
 - Sujet au travers d'une fenêtre
 - Sujet à faible contraste comme un mur blanc
 - Sujet à fort scintillement
-

Introduction et extraction d'une carte de mémoire SDHC/SD

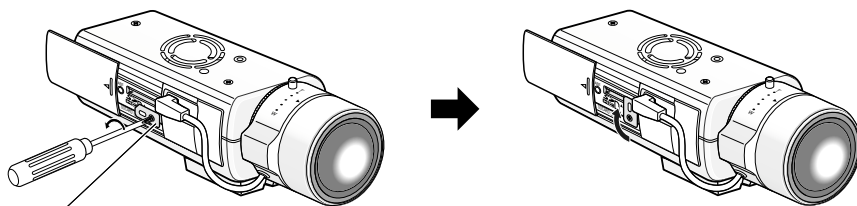
Important:

- Avant d'insérer une carte de mémoire SDHC/SD, prendre soin de couper tout d'abord l'alimentation de la caméra vidéo.
- Insérer la carte de mémoire SDHC/SD face arrière dirigée vers le haut.
- Avant de retirer une carte de mémoire SDHC/SD, sélectionner tout d'abord "Non utilisé" pour "À propos de la carte de mémoire SD" à l'onglet [Carte de mémoire SD] de "Base" du menu de configuration. Couper l'alimentation après la sélection "Non utilisé", puis retirer la carte de mémoire SDHC/SD. (☞ Manuel d'utilisation)

- 1 Ouvrir le couvercle coulissant du côté de la caméra vidéo, puis introduire une carte de mémoire SDHC/SD dans la fente de chargement de carte de mémoire SDHC/SD.



- 2 Au besoin, desserrer la vis de l'attache de carte de mémoire SDHC/SD et serrer la vis après avoir fait tourné l'attache sur 90 ° dans le sens des aiguilles d'une montre. (Couple de serrage recommandé: 0,19 N·m)



Vis de fixation d'attache de carte de mémoire SDHC/SD

- 3 Refermer le couvercle coulissant implanté sur le flanc de la caméra vidéo.
- 4 Pour retirer la carte de mémoire SDHC/SD, faire tourner l'attache pour la carte de mémoire SDHC/SD de 90 degrés dans le sens inverse des aiguilles d'une montre, repousser la carte de mémoire pour la débloquer, puis retirer la carte de mémoire de la fente de chargement de carte de mémoire SDHC/SD.

Raccorder le câble de sécurité

Ce qui suit est un exemple de raccordement du câble de sécurité. Il est indispensable de s'être procuré au préalable un ensemble de câble de sécurité en fonction de la surface d'installation de la caméra vidéo.

Se référer aux instructions relatives à l'ensemble de câble de sécurité lors de la fixation du câble de sécurité.

Important:

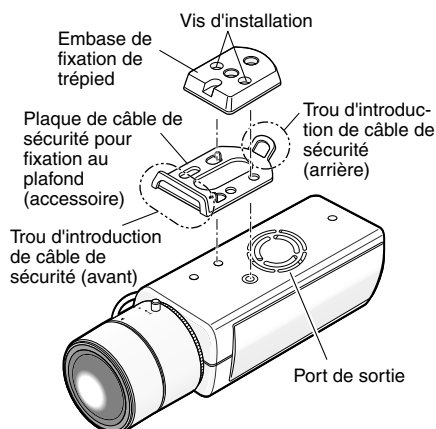
- Ne pas oublier d'installer le câble de sécurité. Demander l'assistance du distributeur pour son installation.

Pour une installation au plafond

<Ensemble requis de platine de fixation d'installation de caméra vidéo et de câble de sécurité>

- Plaque d'installation de caméra vidéo: WV-7010A
- Ensemble de câble de sécurité: WV-Q141

- 1 Retirer l'embase de fixation de trépied de caméra vidéo montée à partie supérieure de la caméra vidéo.
- 2 Aligner l'embase de fixation de trépied avec la plaque de câble de sécurité pour fixation au plafond (accessoire) et les fixer à la caméra vidéo avec les vis de montage.

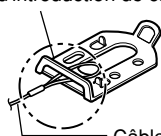


Important:

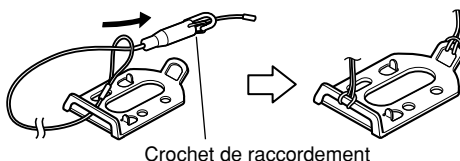
- Utiliser les vis de fixation retirées pour fixer l'embase de fixation de trépied. L'utilisation de vis de fixation de différentes longueurs peut endommager la caméra vidéo voire provoquer la chute de la caméra vidéo.
(Couple de serrage recommandé: 0,39 N·m)

- 3 Engager respectivement les câbles de sécurité (2 éléments) dans les trous d'introduction de câble (avant et arrière).

Trou d'introduction de câble de sécurité



Câble de sécurité



Crochet de raccordement

- ① Faire passer l'extrémité en boucle du câble de sécurité dans le trou d'introduction de câble de sécurité.
- ② Faire passer le crochet de fixation dans l'extrémité en boucle du câble de sécurité.

Important:

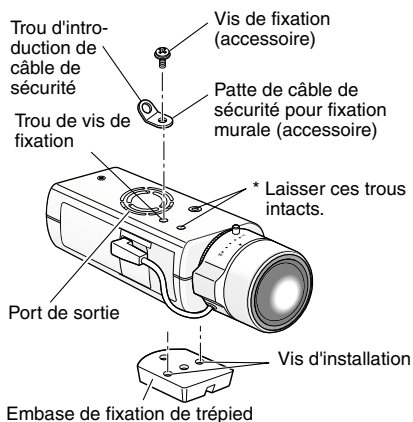
- Prendre les précautions nécessaires pour empêcher le câble de sécurité d'entrer dans l'ouverture d'évacuation.
-

Pour une installation murale

<Ensemble requis de platine de fixation d'installation de caméra vidéo et de câble de sécurité>

- Plaque d'installation de caméra vidéo: WV-831
- Ensemble de câble de sécurité: WV-Q140

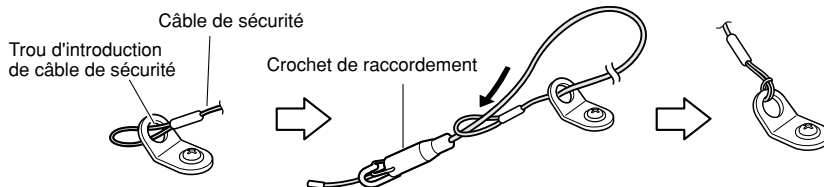
- 1** Placer l'embase de fixation de trépied sur la partie inférieure de la caméra vidéo. Fixer la patte de câble de sécurité pour installation murale (accessoire) dans le trou fileté d'installation de caméra vidéo à l'aide de la vis de fixation (accessoire).



Important:

- Faire en sorte d'utiliser les vis de fixation fournies et les vis retirées pour fixer l'embase de fixation de trépied. L'utilisation de vis de fixation de différentes longueurs peut endommager la caméra vidéo voire provoquer la chute de la caméra vidéo. (Couple de serrage recommandé: 0,39 N·m)
-

- 2** Engager le câble de sécurité dans le trou d'introduction de câble.



- ① Faire passer l'extrémité en boucle du câble de sécurité dans le trou d'introduction de câble de sécurité.
- ② Faire passer le crochet de fixation dans l'extrémité en boucle du câble de sécurité.

Important:

- Prendre les précautions nécessaires pour empêcher le câble de sécurité d'entrer dans l'ouverture d'évacuation.
-

Installation de la caméra vidéo

La caméra vidéo est installée sur la platine de fixation d'installation de caméra vidéo (option) et le câble de sécurité est fixé.

Important:

- La surface d'installation doit être suffisamment résistante pour soutenir la caméra vidéo et la platine de fixation d'installation de caméra vidéo (option).
- La platine de fixation pour installation de caméra vidéo (option) doit être installée sur la partie des fondations de l'immeuble ou sur une partie possédant une résistance équivalente.
- Pour empêcher la force de l'installation de s'affaisser, ne pas utiliser de vis à bois pour fixer la platine de fixation d'installation de caméra vidéo (option).

1 Fixer la platine de fixation d'installation de caméra vidéo (option) dans une position d'installation, et installer la caméra vidéo sur la platine de fixation d'installation de caméra vidéo.

Se procurer les vis de fixation d'installation en fonction des matériaux constitutifs de la surface où la platine de fixation d'installation de caméra vidéo doit être installée. La méthode d'installation risque d'être différente en fonction du type de matériau de la surface sur laquelle la platine de fixation de caméra vidéo doit être installée.

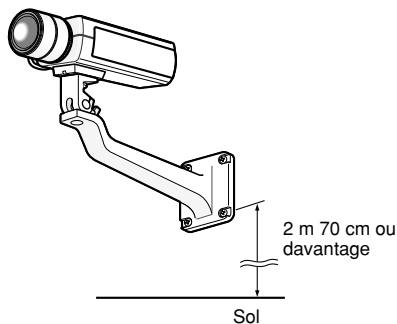
- Quand l'installation est faite sur de l'acier: Fixer avec les boulons et les écrous de fixation (M6 ou M8).
- Quand l'installation est faite sur du béton: Fixer avec les boulons d'ancrage (M6 ou M8)

Les conditions d'installation de la platine de fixation d'installation de caméra vidéo sont décrites comme suit:

Position d'installation	Platine de fixation d'installation applicable	Vis de fixation recommandée	Nombre de vis de fixation	Capacité de dégagement minimum exigée (par 1 él.)
Au plafond	WV-7010A	M6 ou M8	3 éléments	196 N
Sur un mur	WV-831	M8	4 éléments	921 N

Important:

- Quand la platine de fixation d'installation de caméra vidéo est installée sur un mur, il convient d'observer la hauteur d'installation décrite sur l'illustration.

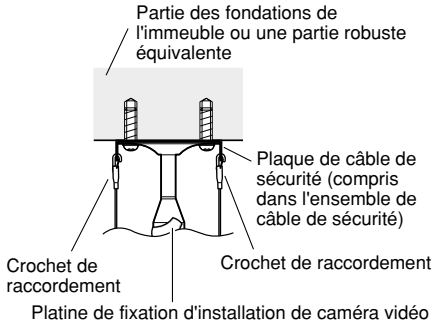


- 2** Fixer le crochet de fixation de câble de sécurité sur la plaque d'installation de câble de sécurité (comprise dans l'ensemble de câble de sécurité) ou la patte de câble de sécurité (comprise dans l'ensemble de câble de sécurité) qui est fixée sur la partie des fondations du bâtiment ou d'une partie offrant une résistance équivalente.

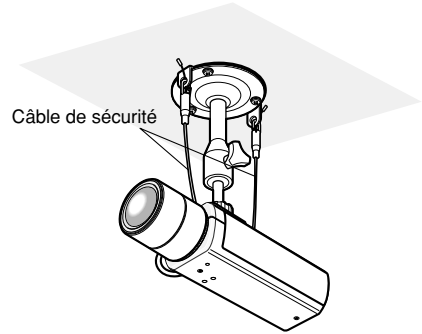
Important:

- Le câble de sécurité doit être ajusté de telle sorte que le jeu est éliminé.

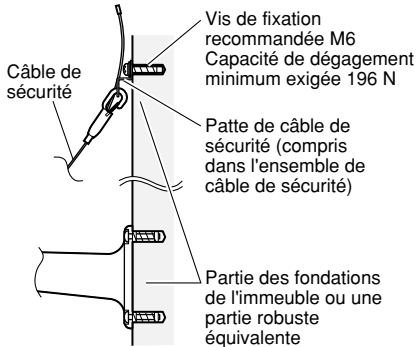
<Pour une installation au plafond>



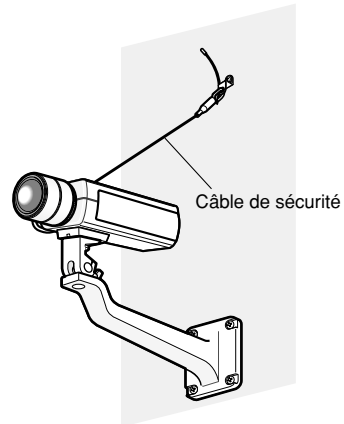
<Exemple d'installation>



<Pour une installation murale>



<Exemple d'installation>



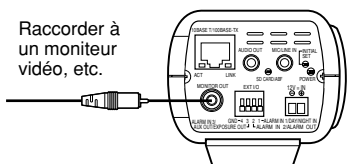
Précaution:

- RACCORDER WV-NP502 UNIQUEMENT À UNE SOURCE D'ALIMENTATION DE 12 V DE COURANT CONTINU DE CLASSE 2.

Avant de commencer à faire les connexions, couper l'alimentation de cette caméra vidéo et des périphériques à connecter.

Avant de commencer à faire les connexions, se munir des dispositifs et des câbles qui sont nécessaires.

- 1 Connecter une fiche RCA au connecteur de sortie de moniteur servant au réglage à l'arrière (uniquement pour le réglage du champ angulaire visuel).



Important:

- Le connecteur de sortie du moniteur vidéo est uniquement prévu aux fins de vérification du réglage de champ angulaire sur le moniteur vidéo au moment de l'installation de la caméra vidéo ou lors d'un dépannage. Il n'est pas conçu aux fins d'enregistrement ni de contrôle.
- Quand "3 méga pixel" est sélectionné pour "Mode d'imagerie", des bandes noires peuvent apparaître au en haut, en bas, à droite et à gauche sur l'écran. (Il n'y a aucun problème avec le réglage puisque le champ visuel angulaire n'est pas affecté.)
- Quand le mode de capture d'image est modifié, les images affichées sur le moniteur vidéo risquent parfois d'être déformées jusqu'à ce que la caméra vidéo soit remise en marche.

- 2 Raccorder le microphone à MIC/LINE IN (pour faire usage de la fonction de réception audio).

Impédance d'entrée: Environ 2 k Ω

Longueur de câble recommandée: 1 m ou inférieure (pour entrée de microphone) 10 m ou inférieure (pour entrée LINE)

Microphone recommandé: Microphone de type à alimentation par raccordement (option)
Raccorder une mini-fiche monaurale ($\varnothing 3,5$ mm).

- Tension d'alimentation: 2,5 V \pm 0,5 V
- Sensibilité de microphone recommandée: -48 dB \pm 3 dB (0 dB=1 V/Pa, 1 kHz)

Important:

- Raccorder ou débrancher les câbles audio et mettre la caméra vidéo sous tension après avoir mise hors tension les périphériques de sortie audio. Sinon, un puissant bruit risque d'être produit par le haut-parleur.

- 3 Raccorder un haut-parleur externe avec amplificateur au connecteur de sortie audio (pour faire usage de la fonction de transmission audio).

Raccorder une mini-fiche monaurale ($\varnothing 3,5$ mm).

- Longueur de câble recommandée: 10 m ou moins

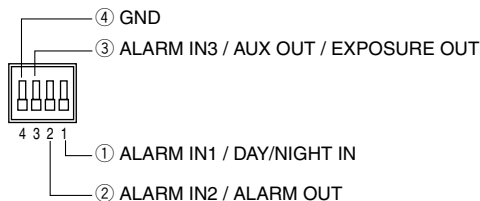
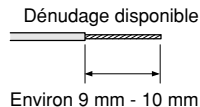
4 Raccorder les périphériques externes au connecteur EXT I/O.

Quand un périphérique externe est raccordé, retirer la gaine externe sur 9 mm - 10 mm du câble et torsader l'âme du câble pour empêcher tout court-circuit dans un premier temps.

Spécification du câble (fil): 22 AWG - 28 AWG

Âme simple, torsadé

- * Vérifier si la partie dénudée du fil n'est pas exposée et est solidement connectée.



Important:

- Ne pas raccorder directement deux fils ou davantage à une seule borne. S'il est absolument indispensable de raccorder deux fils ou davantage, se servir d'un séparateur.
- Raccorder un appareil externe en vérifiant que ses caractéristiques nominales se trouvent dans les limites des spécifications mentionnées ci-dessus.
- Lorsque les bornes E/S EXT sont utilisées comme bornes de sortie, s'assurer qu'elles ne provoquent pas d'interférence de signal avec les signaux externes.

<Caractéristiques nominales>

- ALARM OUT
AUX OUT/EXPOSURE OUT

Spécifications de sortie: Sortie à collecteur ouvert (tension appliquée maximum: 20 V de courant continu)

Ouverture: 4 - 5 V de courant continu, poussée en interne

Fermer: Tension de sortie de 1 V de courant continu ou inférieure (50 mA ou inférieure)

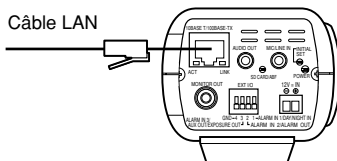
- ALARM IN1 / DAY/NIGHT IN
ALARM IN2
ALARM IN3

Spécifications d'entrée: Entrée faisant contact sans tension (4 - 5 V de courant continu, poussée en interne)

OFF: Ouvert ou 4 - 5 V de courant continu

ON: Établi le contact avec GND (intensité de commande requise: 1 mA ou davantage)

5 Raccorder un câble LAN (de catégorie 5 ou meilleur) au connecteur de réseau sur la face arrière de la caméra vidéo.



6 Raccorder le cordon d'alimentation.

Important:

- L'alimentation 12 V c.c. doit être isolée contre le courant 120 V c.a.

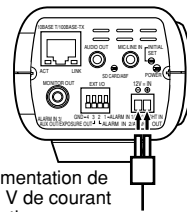
Quand une source d'alimentation de 12 V c.c. est utilisée

- ① Desserrer la vis de la prise du cordon d'alimentation secteur (accessoire).
- ② Raccorder le câble de l'alimentation 12 V c.c. à la fiche de cordon d'alimentation secteur.

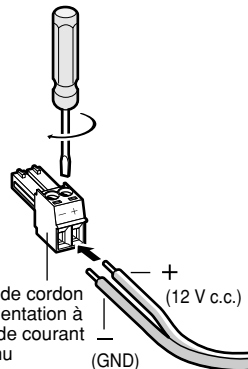
Dénuder sur 3 mm - 7 mm de l'extrémité du fil, et torsader la partie dénudée du fil suffisamment pour éviter tout court-circuit.

Spécification du câble (fil): 16 AWG - 28 AWG, Âme simple, torsadé

- Vérifier si la partie dénudée du fil n'est pas exposée et est solidement connectée.
- ③ Serrer la vis de fixation de la prise de cordon d'alimentation.
 - ④ Raccorder la prise du cordon d'alimentation à la borne d'alimentation 12 V c.c. implantés sur la face arrière de la caméra vidéo.



Alimentation de 12 V de courant continu



Important:

- S'assurer d'insérer entièrement la prise du cordon d'alimentation (accessoire) dans la borne d'alimentation 12 V c.c. Dans le cas contraire, cela risque d'endommager la caméra vidéo voire provoquer des erreurs de fonctionnement.
-

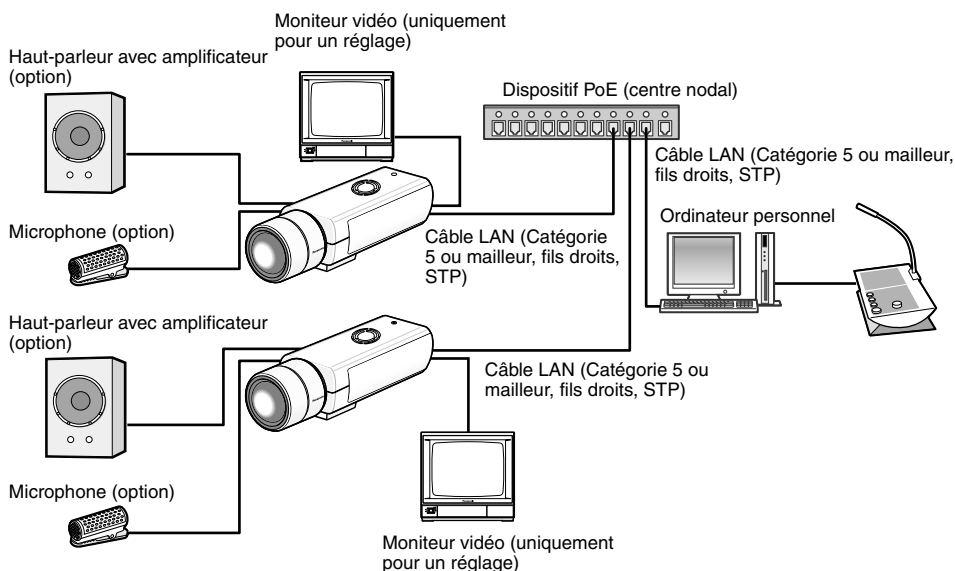
Lorsqu'une alimentation PoE (conforme à IEEE802.3af) est utilisée

Raccorder un câble Ethernet (de catégorie 5 ou meilleur) entre le dispositif PoE (tel qu'un centre nodal) et le connecteur de réseau de la caméra vidéo.

Important:

- Utiliser les 4 paires (8 broches) du câble LAN.
 - La longueur maximum est de 100 m.
 - S'assurer que le dispositif PoE utilisé est conforme à la norme IEEE802.3af.
 - Au moment de raccorder autant l'alimentation de 12 V de courant continu et le dispositif PoE aux fins d'alimentation, le PoE sera utilisé comme source d'alimentation.
 - Au moment de débrancher une seule fois le câble LAN, le rebrancher au moins 2 secondes plus tard. Lorsque le câble est raccorder rapidement, l'alimentation risque de ne pas être fournie par le dispositif PoE.
-

Exemple de raccordement effectué à un réseau en utilisant un centre nodal PoE



<Câble requis>

Câble LAN (catégorie 5 ou meilleur, fils droits, STP)

Important:

- Le moniteur vidéo est uniquement utilisé aux fins de vérification du réglage de champ angulaire au moment de l'installation de la caméra vidéo ou lors d'un dépannage. Il n'est pas conçu aux fins d'enregistrement ni de contrôle.
- Utiliser un centre nodal de commutation ou un routeur conforme à la norme 10BASE-T/100BASE-TX.
- L'alimentation est nécessaire pour chaque caméra vidéo de réseau. Quand un dispositif PoE (un centre nodal) est utilisé, la source d'alimentation de 12 V de courant continu n'est pas nécessaire.

Configurer les paramètres de réseau

Installer le logiciel

Avant d'installer le logiciel, lire tout d'abord le fichier readme qui se trouve sur le CD-ROM fourni.

Logiciel compris sur le CD-ROM

- Logiciel de paramétrage IP Panasonic
Configurer les paramètres de réseau de la caméra vidéo. Se référer à ce qui suit pour obtenir de plus amples informations.
- Logiciel de visionneuse "Network Camera View4"
Il est nécessaire d'installer le logiciel de visionneuse "Network Camera View4" pour afficher les images sur l'ordinateur personnel. Installer le logiciel de visionneuse en double-cliquant l'icône de "nwcvc4setup.exe" qui se trouve sur le CD-ROM fourni.
- Les fichiers HTML en français peuvent être installés dans la caméra vidéo en utilisant le logiciel fourni.
Double-cliquer le fichier "upload.bat" dans le dossier intitulé "French".

Remarque:

Les configurations préliminaires suivantes sont nécessaires pour effectuer l'installation des fichiers HTML en français.

- Paramétrage de "Adresse IPv4" à l'onglet [Réseau] de la page "Réseau" sur la valeur de paramétrage à réglage implicite "192.168.0.10"
 - Paramétrage de "Nom de l'utilisateur" et "Mot de passe" à l'onglet [Utilisateur] de la page "Gestion d'utilisateur" sur le paramétrage par réglage implicite "admin" et "12345" (Deviend invisible lorsque le bouton [Valider] est cliqué.)
 - Paramétrage de "Accès FTP à caméra vidéo" à l'onglet [Réseau] de la page "Réseau" sur "Autoriser"
-

Configurer les paramètres de réseau de la caméra vidéo en utilisant le logiciel de paramétrage IP Panasonic

Il est possible de configurer les paramètres de réseau de la caméra vidéo en utilisant le logiciel de configuration IP qui se trouve sur le CD-ROM fourni.

Quand plusieurs caméras vidéo sont raccordées, il est nécessaire de configurer les paramètres de réseau de chaque caméra vidéo indépendamment.

Si toutefois le logiciel de paramétrage IP Panasonic ne réagit pas, configurer les paramètres de réseau de la caméra vidéo et les paramètres de réseau de l'ordinateur personnel individuellement à partir de la page "Réseau" du menu de configuration. Se référer au manuel d'utilisation (PDF) pour obtenir de plus amples renseignements.

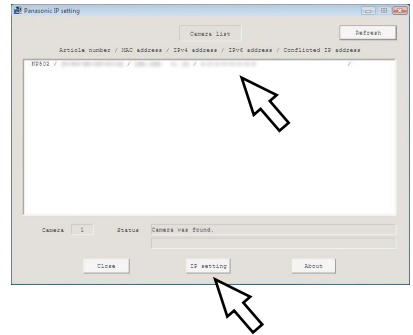
Important:

- Lorsque Microsoft® Windows Vista® est utilisé, la fenêtre intitulée "Alerte de sécurité Windows" risque d'apparaître au moment du lancement du logiciel de configuration IP. En ce cas, invalider "Contrôle de compte d'utilisateur" à partir de panneau de configuration.
- Par surcroît de sécurité, l'adresse MAC ou l'adresse IP de la caméra vidéo à configurer ne sera pas affichée tant qu'environ 20 minutes ne se seront pas écoulées après la mise sous tension de la caméra vidéo. (quand la période effective est réglée sur "20 minutes" dans la configuration IP)
- Le logiciel de paramétrage IP Panasonic est inopérant dans d'autres sous-réseaux par l'intermédiaire du même routeur.

- Cette caméra vidéo ne peut pas être affichée ou réglée avec une version plus ancienne du logiciel de configuration IP (version 2.xx).
-

1 Démarrer le logiciel de paramétrage IP Panasonic.

2 Cliquer le bouton [IP setting] après avoir sélectionné l'adresse MAC ou l'adresse IP de la caméra vidéo à configurer.



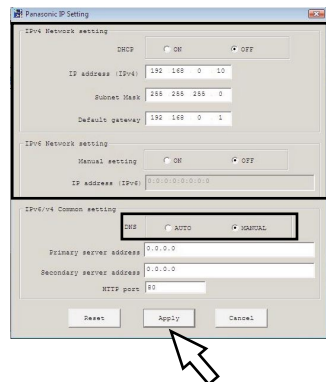
Remarque:

- Quand un serveur DHCP est utilisé, l'adresse IP attribuée à la caméra vidéo peut être affichée en cliquant le bouton [Refresh] de logiciel de paramétrage IP.
 - Quand une adresse IP reproduite est utilisée, le adresse MAC/adresse IP correspondante sera affichée en ombré.
-

3 Remplir chacune des rubriques de configuration de réseau et cliquer le bouton [Apply].

Remarque:

- Quand un serveur DHCP est utilisé, il est possible de paramétrer "DNS" sur "AUTO".
-



Important:

- Il faut parfois environ 2 minutes pour que le téléchargement des paramètres vers la caméra vidéo soit terminé après avoir cliqué le bouton [Apply]. Les paramètres risquent d'être invalidés lorsque l'alimentation secteur de 12 V de courant continu est coupée ou si le câble LAN est débranché avant que le téléchargement soit complètement terminé. Dans ce cas, configurer encore une fois les paramètres.
 - Si un pare-feu (logiciel inclus) est utilisé, autoriser l'accès à tous les ports UDP.
-

Dépannage

Avant de faire une demande de réparation, veuillez vérifier les symptômes mentionnés dans le tableau suivant.

Si une panne ne peut pas être corrigée même après avoir vérifié et essayer d'y remédier ou si un problème n'est pas décrit ci-dessous ou en cas de problème d'installation, contacter le distributeur.

Symptôme	Origine/Solution	Pages de référence
<p>La source d'alimentation n'est pas assurée.</p>	<p>Quand une source d'alimentation à courant continu est utilisée</p> <ul style="list-style-type: none">• Une source d'alimentation de 12 V de courant continu est-elle raccordée à la borne d'alimentation? → Vérifier si la connexion est correctement établie. <p>Quand un dispositif PoE est utilisé comme source d'alimentation</p> <ul style="list-style-type: none">• Le dispositif PoE et le connecteur de réseau implanté sur face arrière de la caméra vidéo sont-ils raccordés par un câble LAN (4 paires) ? → Vérifier si la connexion est correctement établie.• Suivant le dispositif PoE utilisé, l'alimentation sera interrompue si la puissance exigée dépasse les limites totales d'alimentation pour tous les ports PoE. → Se référer au manuel d'instructions du dispositif PoE utilisé.	<p>23 - 24</p>

Caractéristiques techniques

● Base

Source d'alimentation:	12 V de courant continu, PoE (compatible IEEE802.3af)
Puissance consommée:	12 V de courant continu: 630 mA, PoE: 7,6 W (dispositif de classe 0)
Température ambiante en service:	-10 °C à +50 °C
Humidité ambiante de service:	Moins de 90 %
Sortie moniteur vidéo (uniquement pour faire le réglage de champ angulaire):	VBS: 1,0 V [p-p]/75 Ω, signal composite, prise RCA
Bornes E/S EXT:	ALARM IN 1 / DAY/NIGHT IN ALARM IN 2 / ALARM OUT ALARM IN 3 / AUX OUT / EXPOSURE OUT 1 de chaque
Microphone/entrée de ligne:	Mini-fiche ø3,5 mm monaurale
Pour entrée microphone	Impédance d'entrée: environ 2 kΩ Microphone applicable: Type à alimentation par raccordement
Pour entrée de ligne	Tension d'alimentation: 2,5 V ±0,5 V Niveau d'entrée: environ -10 dBV
Sortie audio:	Mini-fiche stéréo de ø3,5 mm (sortie monaurale.) Impédance de sortie: environ 600 Ω Niveau de ligne
Dimensions:	75 mm (L) x 65 mm (H) x 132,5 mm (P) (à l'exception des connecteurs ou des bornes)
Masse:	Environ 430 g
Finition:	Argent fin (501)

● Caméra vidéo

Capteur d'image:	Capteur d'image à CCD à transfert d'interligne de 1/3 type
Pixels effectifs:	1 296 (H) x 976 (V) x 2
Zone de balayage:	4,86 mm (H) x 3,65 mm (V)
Système de balayage:	Progressif
Eclairage minimum:	Mode 1,3 mégapixel Couleur: 1,0 lx, BW: 0,08 lx (F1,4, obturateur lent automatique: Arrêt (1/30 s), AGC: Élevé, super dynamique: Arrêt) Couleur: 0,06 lx, BW: 0,005 lx * Valeur convertie (F1,4, obturateur lent automatique: Maxi. 16/30 s, AGC: Élevé, super dynamique: Arrêt) Mode 3 mégapixel Couleur: 2,0 lx, BW: 0,16 lx (F1,4, obturateur lent automatique: Arrêt (1/30 s), AGC: Élevé) Couleur: 0,12 lx, BW: 0,01 lx * Valeur convertie (F1,4, obturateur lent automatique: Maxi. 16/30 s, AGC: Élevé)
Super dynamique:	Activé/Arrêt (seulement au mode 1,3 megapixel)
Gamme dynamique:	52 dB caract. (Super dynamique: Activé, commande d'éclairage: Scène intérieure)
Contrôle automatique de gain (AGC)	Activé(Faible)/ Activé(Moyen)/ Activé(Élevée)/ Arrêt
Extension noire adaptative:	Activé/Arrêt (seulement au mode Super-Dynamic: Arrêt)
Réglage de mode de contrôle de lumière:	Scène intérieure/ scène extérieure/ ELC (ELC: Uniquement au mode Super dynamique: Arrêt)
Vitesse d'obturation:	Arrêt(1/30), 3/100, 2/100, 1/100, 1/250, 1/500, 1/1 000, 1/2 000, 1/4 000, 1/10 000 (seulement à l'arrêt Super-Dynamic)
Obturateur lent automatique:	Arrêt, Maxi. 2/30 s, Maxi. 4/30 s, Maxi. 6/30 s, Maxi. 10/30 s, Maxi. 16/30 s

Mode monochromatique: Activé/ Arrêt/ AUTO1 (Normal)/ AUTO2 (éclairage IR)/ AUTO3 (SCC)
 Balance des blancs: ATW1/ ATW2/ AWC
 Réduction de bruit numérique: Élevée/Faible
 Stabilisateur d'image: Activé/Arrêt
 Analytique vidéo
 Détection de visage: Activé/Arrêt (avec le paramétrage de notification XML)
 Zone de confidentialité: Activé/Arrêt, (jusqu'à 8 zones disponibles)
 Titre de caméra vidéo sur l'écran: Jusqu'à 16 caractères (caractères alphanumériques, marques) Activé/Arrêt
 Alarme par VMD: Activé/Arrêt, 4 secteurs disponibles
 Foyer arrière automatique: AUTO/ PRESET/ FIX
 Commande d'objectif ALC: Commande par courant continu
 Monture d'objectif: Monture de type CS

● Réseau

Réseau: 10BASE-T/100BASE-TX, connecteur RJ45
 Résolution: Mode 1,3 mégapixel
 H.264 [4:3]: 1 280 x 960/ SVGA (800 x 600)/ VGA (640 x 480)/ QVGA (320 x 240), maxi. 30 i/s
 [16:9]: 1 280 x 720/ 640 x 360/ 320 x 180, maxi. 30 i/s
 MPEG-4 [4:3]: VGA (640 x 480)/QVGA (320 x 240), maxi. 30 i/s
 JPEG [4:3]: 1 280 x 960/ SVGA (800 x 600)/ VGA (640 x 480)/ QVGA (320 x 240), maxi. 30 i/s
 [16:9]: 1 280 x 720/640 x 360/320 x 180, max. 30 i/s
 Mode 3 mégapixel
 H.264 [4:3]: 1 280 x 960/ VGA (640 x 480)/ QVGA (320 x 240), max. 15 i/s
 [16:9]: 1 920 x 1 080/ 640 x 360/ 320 x 240, maxi. 15 i/s
 MPEG-4 [4:3]: VGA (640 x 480)/QVGA (320 x 240), maxi. 15 i/s
 JPEG [4:3]: 2 048 x 1 536/ 1 280 x 960/ VGA (640 x 480), maxi. 15 i/s
 [16:9]: 1 920 x 1 080/ 640 x 360/ 320 x 180, maxi. 15 i/s

Méthode de compression d'image *1 *2

H.264/MPEG4

Qualité d'image: Faible/ Normal/ Précis

Type de transmission: Diffusion unique/Multidiffusion

Taux binaire vidéo:

Taux binaire constant:

64 ko/s/ 128 ko/s/ 256 ko/s/ 384 ko/s/ 512 ko/s/ 768 ko/s/

1024 ko/s/ 1536 ko/s/ 2048 ko/s/ 3072 ko/s/ 4096 ko/s/

*8192 ko/s/ Illimité

* seulement en mode H.264

Priorité de fréquence de trame:

1 f/s/ 3 f/s/ 5 f/s/ 7,5 f/s/ 10 f/s/ 12 f/s/ 15 f/s/ *20 f/s/ *30 f/s

* seulement en mode 1,3 megapixel

JPEG

Qualité d'image: 0 Ultra-précis/ 1 Précis/ 2/ 3/ 4/ 5 Normal/ 6/ 7/ 8/ 9 Inférieur (10 paliers: 0-9)

Type de transmission: PULL/PUSH

Intervalle de transmission: 0,1 i/s - 30 i/s (la fréquence de trame des images JPEG sera limitée lors d'un affichage simultané d'images JPEG et H.264/MPEG-4.)

Méthode de compression audio:	G.726 (ADPCM) 32 ko/s/16 ko/s
Contrôle de la bande passante:	Illimité/ 64 ko/s/ 128 ko/s/ 256 ko/s/ 384 ko/s/ 512 ko/s/ 768 ko/s/ 1024 ko/s/ 2048 ko/s/ 4096 ko/s/ 8192 ko/s
Protocole:	IPv6: TCP/IP, UDP/IP, HTTP, RTP, FTP, SMTP, DNS, NTP, SNMP IPv4: TCP/IP, UDP/IP, HTTP, RTSP, RTP, RTP/RTCP, FTP, SMTP, DHCP, DNS, DDNS, NTP, SNMP
Système d'exploitation*3, *4:	Microsoft® Windows® 7 Professionnel (64 bits) Microsoft® Windows® 7 Professionnel (32 bits) Microsoft® Windows Vista® Professionnel SP1 (32 bits) Microsoft® Windows® XP Professionnel SP3
Navigateur:	Windows® Internet Explorer® 8.0 (Microsoft® Windows® 7 Professionnel (32 bits/64 bits)) Windows® Internet Explorer® 7.0 (Microsoft® Windows Vista® Professionnel SP1 (32 bits)) Microsoft® Internet Explorer® 6.0 SP3 (Microsoft® Windows® XP Professionnel SP3)
Nombre d'accès concurrent maximum:	14 (Dépend des conditions réseau)
Client FTP:	Transmission d'image alarme, transmission FTP périodique (lorsque la transmission FTP échoue, une sauvegarde sur carte de mémoire SDHC/SD optionnelle est disponible.)
Découpage multiple d'écran:	Il est possible d'afficher simultanément jusqu'à 16 images de caméra vidéo sur un écran à découpage multiple d'écran.
Carte mémoire SDHC/SD compatible (option):	Fabriquée par Panasonic Carte de mémoire SDHC: 4 Go, 8 Go, 16 Go, 32 Go Carte de mémoire SD: 64 Mo, 128 Mo, 256 Mo, 512 Mo, 1 Go, 2 Go (excepté miniSD et microSD)

*1 H.264 ou MPEG-4 peut être sélectionné.

*2 La transmission pour 2 flux peut être individuellement paramétrée dans la même méthode de compression.

*3 Se référer à "Notes on Windows Vista® / Windows® 7" (PDF) pour obtenir de plus amples informations à propos des conditions système pour un ordinateur personnel et les mesures de précaution à prendre lors de l'utilisation de Microsoft® Windows® 7 ou de Microsoft® Windows Vista®.

*4 En utilisant IPv6 pour la communication, utiliser Microsoft® Windows® 7 ou Microsoft® Windows Vista®.

Accessoires standard

Guide d'installation (la présente documentation)	1 volume
CD-ROM*1	1 él.
Étiquette de code*2	1 él.

Les éléments suivants sont utilisés au cours des procédures d'installation.

Cordon d'alimentation.....	1 él.
Plaque de câble de sécurité pour fixation au plafond.....	1 él.
Patte de câble de sécurité pour fixation murale.....	1 él.
Vis pour platine de fixation d'installation (M2,5 x 8 mm).....	2 pièces (parmi elles, 1 comme pièce de rechange)

*1 Le CD-ROM contient le manuel d'utilisation (les fichiers PDF) et le logiciel.

*2 Cette étiquette peut être requise pour la gestion réseau. Un administrateur de réseau doit conserver cette étiquette.

Avis aux utilisateurs concernant la collecte et l'élimination des piles et des appareils électriques et électroniques usagés



Apposé sur le produit lui-même, sur son emballage, ou figurant dans la documentation qui l'accompagne, ce pictogramme indique que les piles et appareils électriques et électroniques usagés doivent être séparés des ordures ménagères.

Afin de permettre le traitement, la valorisation et le recyclage adéquats des piles et des appareils usagés, veuillez les porter à l'un des points de collecte prévus, conformément à la législation nationale en vigueur ainsi qu'aux directives 2002/96/CE et 2006/66/CE.

En éliminant piles et appareils usagés conformément à la réglementation en vigueur, vous contribuez à prévenir le gaspillage de ressources précieuses ainsi qu'à protéger la santé humaine et l'environnement contre les effets potentiellement nocifs d'une manipulation inappropriée des déchets.

Pour de plus amples renseignements sur la collecte et le recyclage des piles et appareils

usagés, veuillez vous renseigner auprès de votre mairie, du service municipal d'enlèvement des déchets ou du point de vente où vous avez acheté les articles concernés.

Le non-respect de la réglementation relative à l'élimination des déchets est passible d'une peine d'amende.



Pour les utilisateurs professionnels au sein de l'Union européenne

Si vous souhaitez vous débarrasser de pièces d'équipement électrique ou électronique, veuillez vous renseigner directement auprès de votre détaillant ou de votre fournisseur.

[Information relative à l'élimination des déchets dans les pays extérieurs à l'Union européenne]

Ce pictogramme n'est valide qu'à l'intérieur de l'Union européenne. Pour connaître la procédure applicable dans les pays hors Union Européenne, veuillez vous renseigner auprès des autorités locales compétentes ou de votre distributeur.



Cd

Note relative au pictogramme à apposer sur les piles (voir les 2 exemples ci-contre)

Le pictogramme représentant une poubelle sur roues barrée d'une croix est conforme à la réglementation. Si ce pictogramme est combiné avec un symbole chimique, il remplit également les exigences posées par la Directive relative au produit chimique concerné.

Panasonic Corporation

<http://panasonic.net>

Importer's name and address to follow EU rules:

Panasonic Testing Centre
Panasonic Marketing Europe GmbH
Winsbergring 15, 22525 Hamburg F.R.Germany

© Panasonic System Networks Co., Ltd. 2010

N0609-3031

3TR005912DZB

Imprimé en Chine