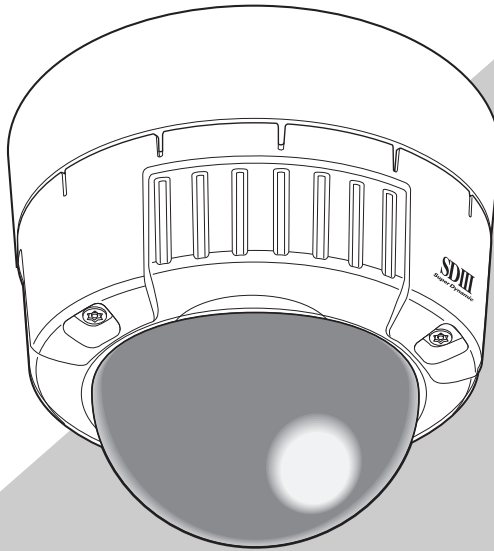


# Panasonic

Сетевая камера

## Инструкция по эксплуатации

Модель № WV-NW484SE



Перед подключением или эксплуатацией изделия внимательно прочитайте эти инструкции и сохраните это руководство для дальнейшего использования.

В некоторых описаниях настоящей инструкции номер модели фигурирует в сокращенной форме.



Пиктографический знак сверкания молнии со стрелкой в равностороннем треугольнике предупреждает пользователя о наличии в кожухе прибора неизолированного высокого «опасного напряжения», могущего создать опасность поражения электрическим током.



Восклицательный знак в равностороннем треугольнике предупреждает пользователя о наличии важных инструкций по эксплуатации и техобслуживанию в сопроводительной документации к прибору.

Для отключения прибора от сети электропитания следует отключить сеть электропитания.

Заводской номер настоящего прибора указан сверху на приборе. Следует записать заводской номер прибора на отведенное место и сохранить настоящую книгу как постоянный протокол закупки для облегчения идентификации прибора на случай кражи.

№ модели \_\_\_\_\_

Заводской № \_\_\_\_\_

**ПРЕДУПРЕЖДЕНИЕ:**

- Этот прибор должен быть заземлен.
- Прибор должен быть подключен к сетевой штепсельной розетке с защитным заземлением.
- Штепсельная вилка или соединитель питания должны оставаться легко доступными.
- Все работы, связанные с установкой этого изделия, должны проводиться квалифицированным обслуживающим персоналом или системными монтажниками.

**ПРЕДОСТЕРЕЖЕНИЕ:** В электрооборудование здания должен быть встроено ПОЛЮСНЫЙ СЕТЕВОЙ ВЫКЛЮЧАТЕЛЬ с минимальным зазором между контактами 3 мм в каждом полюсе.

## Важные инструкции по безопасности

- 1) Прочитайте эти инструкции.
- 2) Выполняйте эти инструкции.
- 3) Обращайте внимание на все предупреждения.
- 4) Соблюдайте все инструкции.
- 5) Протирайте только сухой тканью.
- 6) Не закрывайте какие-либо вентиляционные отверстия. Устанавливайте в соответствии с инструкциями изготовителя.
- 7) Не устанавливайте вблизи источников тепла, таких как радиаторы, отопительные регистры, печи, или другая аппаратура (включая усилители), которая выделяет тепло.
- 8) Не пренебрегайте безопасностью, которую обеспечивает поляризованная штепсельная вилка или штепсельная вилка с заземлением. Поляризованная штепсельная вилка имеет два ножевых контакта, один из которых шире другого. Заземляющая штепсельная вилка имеет два ножевых контакта и третий заземляющий штыревой контакт. Широкий ножевой контакт или третий штыревой контакт обеспечивают Вашу безопасность. Если установленная штепсельная вилка не подходит к сетевой розетке, проконсультируйтесь с электриком для замены устаревшей сетевой розетки.
- 9) Защищайте шнур питания от перекручивания или перегиба, особенно возле штепсельных вилок, колодок разъемов и мест выхода из аппаратуры.
- 10) Применяйте приспособления/принадлежности, только указанные изготовителем.
- 11) Используйте тележку, подставку, треножник, кронштейн или стол только согласно техническим требованиям изготовителя, или те, что продавали вместе с прибором. Если используется тележка, осторожно перемещайте комбинацию тележка/прибор во избежание ранения из-за опрокидывания.



- 12) Отключайте прибор от сети питания на время грозы или длительного периода не использования.

## **Договорное ограничение ответственности**

ЭТА ПУБЛИКАЦИЯ ПРЕДОСТАВЛЯЕТСЯ НА УСЛОВИЯХ “КАК ЕСТЬ”, БЕЗ КАКИХ-ЛИБО ГАРАНТИЙ, ЯВНЫХ ИЛИ ПОДРАЗУМЕВАЕМЫХ, ВКЛЮЧАЯ, НО, НЕ ОГРАНИЧИВАЯСЬ ЭТИМ, ПРЕДПОЛАГАЕМЫХ ГАРАНТИЙ КОММЕРЧЕСКОГО СПРОСА, ПРИГОДНОСТИ ИСПОЛЬЗОВАНИЯ В ОПРЕДЕЛЕННЫХ ЦЕЛЯХ ИЛИ НАРУШЕНИЯ ПРАВ ТРЕТЬИХ ЛИЦ.

ЭТА ПУБЛИКАЦИЯ МОЖЕТ СОДЕРЖАТЬ ТЕХНИЧЕСКИЕ НЕТОЧНОСТИ ИЛИ ТИПОГРАФСКИЕ ОШИБКИ. ДЛЯ УСОВЕРШЕНСТВОВАНИЯ ЭТОЙ ПУБЛИКАЦИИ И/ИЛИ СООТВЕТСТВУЮЩЕГО ИЗДЕЛИЯ В ЭТОТ ДОКУМЕНТ В ЛЮБОЕ ВРЕМЯ МОГУТ ВНОСИТЬСЯ ИЗМЕНЕНИЯ.

## Отказ от гарантии

НИ В КАКИХ СЛУЧАЯХ, КРОМЕ ЗАМЕНЫ ИЛИ ОБОСНОВАННОГО ТЕХНИЧЕСКОГО ОБСЛУЖИВАНИЯ ИЗДЕЛИЯ, «Панасоник Корпорэйшн» НЕ НЕСЕТ

ОТВЕТСТВЕННОСТИ ПЕРЕД ЛЮБОЙ СТОРОНОЙ ИЛИ ЛИЦОМ В СЛУЧАЯХ, ВКЛЮЧАЯ, НО, НЕ ОГРАНИЧИВАЯ, УКАЗАННЫЕ ДАЛЕЕ:

- (1) ЛЮБЫЕ ПОВРЕЖДЕНИЯ И ПОТЕРЮ, ВКЛЮЧАЯ БЕЗ ОГРАНИЧЕНИЯ, ПРЯМЫЕ ИЛИ КОСВЕННЫЕ, СПЕЦИАЛЬНЫЕ, ПОБОЧНЫЕ ИЛИ ТИПОВЫЕ, ВОЗНИКАЮЩИЕ ИЗ ИЛИ ОТНОСЯЩИЕСЯ К ДАННОМУ ИЗДЕЛИЮ;
- (2) ЛИЧНАЯ ТРАВМА ИЛИ ЛЮБОЕ ПОВРЕЖДЕНИЕ, КОТОРОЕ ВЫЗВАНО НЕСООТВЕТСТВУЮЩИМ ПРИМЕНЕНИЕМ ИЛИ НЕБРЕЖНОЙ ЭКСПЛУАТАЦИЕЙ ПОЛЬЗОВАТЕЛЕМ;
- (3) НЕОБОСНОВАННАЯ РАЗБОРКА, РЕМОНТ ИЛИ МОДИФИКАЦИЯ ИЗДЕЛИЯ ПОЛЬЗОВАТЕЛЕМ;
- (4) НЕУДОБСТВО ИЛИ ЛЮБАЯ ПОТЕРЯ, ВОЗНИКАЮЩИЕ, КОГДА ИЗОБРАЖЕНИЕ ОТСУТСТВУЕТ ПО ЛЮБОМУ ПОВОДУ ИЛИ ПРИЧИНЕ, ВКЛЮЧАЯ ЛЮБЫЕ ПОВРЕЖДЕНИЯ ИЛИ ПРОБЛЕМЫ ИЗДЕЛИЯ.
- (5) ЛЮБАЯ ПРОБЛЕМА, КОСВЕННОЕ НЕУДОБСТВО, ПОТЕРЯ ИЛИ ПОВРЕЖДЕНИЕ, ВОЗНИКАЮЩИЕ ИЗ СИСТЕМЫ, ОБЪЕДИНЯЮЩЕЙ УСТРОЙСТВА ТРЕТЬЕЙ СТОРОНЫ;
- (6) ЛЮБАЯ РЕКЛАМАЦИЯ ИЛИ АКТ ОБ УБЫТКАХ, КОТОРЫЕ ВЫДВИНУТЫ ЛЮБЫМ ЛИЦОМ ИЛИ ОРГАНИЗАЦИЕЙ, ИМЕЮЩИМИ ЦЕННОСТЬ КАК ОБЪЕКТ ФОТОСЪЕМКИ, ВСЛЕДСТВИЕ НАРУШЕНИЯ ЧАСТНОЙ ЖИЗНИ В РЕЗУЛЬТАТЕ ТОГО, ЧТО ИЗОБРАЖЕНИЕ КАМЕРЫ НАБЛЮДЕНИЯ, ВКЛЮЧАЯ СОХРАНЕННЫЕ ДАННЫЕ, ПО КАКИМ-ЛИБО ПРИЧИНАМ СТАНОВИТСЯ ОБЩЕИЗВЕСТНЫМ ИЛИ ИСПОЛЬЗУЕТСЯ В ЦЕЛЯХ, ОТЛИЧНЫХ ОТ СТОРОЖЕВОГО НАБЛЮДЕНИЯ;
- (7) ПОТЕРЯ ЗАРЕГИСТРИРОВАННЫХ ДАННЫХ, ВЫЗВАННАЯ ЛЮБЫМ ОТКАЗОМ.

# Предисловие

## Функции

Камера видео наблюдения оснащается портом 10BASE-T/100BASE-TX (сетевой порт) для подключения к сети.

Этот сетевой порт используется для подключения камеры к LAN (локальной сети) или другой сети (например, Интернет) таким образом, что изображения с камеры могут контролироваться на любом персональном компьютере (далее “ПК”), который находится в сети.

**Примечание** .....

- Для контроля изображений камеры на ПК, прежде всего, должно быть настроено сетевое окружение ПК. На ПК должен быть также установлен web-браузер.

### Super Dynamic III (SUPER-D III)

Функция автоматической обратной фокусировки

Функция VDM (детектор движения) для обнаружения движения нарушителя и т.п. на контролируемой территории и звуковой сигнализации с использованием сигнала тревоги.

Прогрессивный видеовыход (функция адаптивного преобразования чересстрочный/прогрессивный)

Функция двойного кодирования для одновременной передачи изображений формата JPEG и MPEG-4

Функция питания через кабель Ethernet (совместимость со стандартом IEEE802.3af, далее “PoE”)

Слот SD карты памяти

## О данной инструкции по эксплуатации

Руководство к этой камере состоит из трех частей: это издание, Руководство по эксплуатации (PDF) и Setup Manual (Руководство по настройке) (PDF).

Это издание объясняет, как установить камеру, как ее подключить и настроить сеть.

Для получения более детальных сведений о том, как эксплуатировать и настраивать камеру обращайтесь к документам "Руководство по эксплуатации/Setup Manual (Руководство по настройке)" на диске CD-ROM (прилагается). Для чтения руководства в формате PDF требуется приложение фирмы Adobe Systems Incorporated Adobe® Reader®.

## Системные требования к ПК

ЦП	Pentium®4 2,4 ГГц или быстрее
Оперативная память	512 Мб или больше
Сеть	10BASE-T/100BASE-TX порт x 1
Дисплей	Разрешение: 1024 x 768 пикселей или больше Цветовая схема: True Color 24 бит или больше
Поддерживаемые ОС	Microsoft® Windows® 2000 Professional SP4* Microsoft® Windows® XP Home Edition SP2 Microsoft® Windows® XP Professional SP2
Web-браузер	Microsoft® Internet Explorer® 6.0 SP2 Microsoft® Internet Explorer® 7.0 * Если установлена ОС Microsoft® Windows® 2000 Professional SP4, должен использоваться web-браузер Microsoft® Internet Explorer® 6.0 SP1
Прочее	Привод дисков CD-ROM (для использования инструкции по эксплуатации и программного обеспечения), DirectX® 9.0c или более поздняя версия. Adobe® Reader® (для чтения инструкции по эксплуатации на диске CD-ROM)

### Примечание

- Если используется ПК с другой конфигурацией, могут быть ниже скорость обновления изображения, стать невозможной работа с web-браузером или могут появиться другие проблемы.

## **Торговые марки и зарегистрированные торговые марки**

- Microsoft, Windows, ActiveX и DirectX являются зарегистрированными торговыми марками или торговыми марками Microsoft Corporation в Соединенных Штатах Америки и/или других странах.
- Intel и Pentium являются зарегистрированными торговыми марками или торговыми марками Intel Corporation в Соединенных Штатах Америки и/или других странах.
- Adobe и Reader являются зарегистрированными торговыми марками или торговыми марками Adobe Systems Incorporated в Соединенных Штатах Америки и/или других странах.
- Логотип SD является торговой маркой.
- Другие наименования компаний и изделий, содержащиеся в этой инструкции по эксплуатации могут быть торговыми марками или зарегистрированными торговыми марками соответствующих владельцев.



## Обеспечение безопасности сети

Если Вы предполагаете использовать данное изделие в сети, Вы должны учитывать следующие факторы, представляющие угрозу безопасности.

- (1) Утечка или кража информации с использованием этого изделия
- (2) Использование этого изделия для совершения противозаконных действий лицами, имеющими злой умысел
- (3) Вмешательство в функционирование или остановка работы изделия лицами, имеющими злой умысел

На Вас лежит вся ответственность за принятие мер безопасности таких, как описано ниже, для защиты себя от указанных выше факторов, представляющих угрозу безопасности.

- Используйте это изделие в сети, защищенной с помощью брандмауэра и т.п.
- Если изделие подключено к сети, в которой содержатся ПК убедитесь в том, что система не инфицирована компьютерными вирусами или другими вредоносными объектами (с помощью регулярно обновляемых антивирусных программ, программных средств для борьбы со шпионским программами и т.п.).
- Защитите Вашу сеть от несанкционированного доступа путем ограничения прав пользователей, которые регистрируются в системе, указывая зарегистрированное имя и пароль.
- Используйте меры, такие как аутентификация пользователей, для защиты сети от утечки или кражи информации, включая графические данные, идентификационную информацию (имена пользователей и пароли), информацию по тревожной сигнализации с использованием электронной почты, информацию серверов FTP и DDNS.
- Не устанавливайте камеру в местах, где камера или кабели могут быть выведены из строя или повреждены лицами, имеющими злой умысел.

# Содержание

<b>Важные инструкции по безопасности</b> . . . . .	<b>3</b>
<b>Договорное ограничение ответственности</b> . . . . .	<b>4</b>
<b>Отказ от гарантии</b> . . . . .	<b>5</b>
<b>Предисловие</b> . . . . .	<b>6</b>
Функции . . . . .	6
О данной инструкции по эксплуатации . . . . .	7
Системные требования к ПК . . . . .	7
Торговые марки и зарегистрированные торговые марки . . . . .	8
Обеспечение безопасности сети . . . . .	9
<b>Меры предосторожности</b> . . . . .	<b>12</b>
<b>Наименования компонентов</b> . . . . .	<b>15</b>
<b>Функции</b> . . . . .	<b>18</b>
Super Dynamic III (SUPER-D III) . . . . .	18
Детектор движения . . . . .	18
Прогрессивный выход . . . . .	19
Установка зоны прайвеси . . . . .	19
Функция автоматической обратной фокусировки . . . . .	19
Запись на SD карту памяти . . . . .	19
Специальный источник питания и монтаж кабеля питания не обязательны (питание через кабель Ethernet) . . . . .	20
Двойное кодирование для повышения эффективности работы в сетевом окружении . . . . .	20
<b>Установка и подключения</b> . . . . .	<b>21</b>
Меры предосторожности при установке . . . . .	21
<b>Перед началом установки</b> . . . . .	<b>23</b>
<b>Установка камеры</b> . . . . .	<b>24</b>
<b>Подключение кабелей</b> . . . . .	<b>28</b>
<b>Регулировка камеры</b> . . . . .	<b>31</b>
<b>Обращение с SD картами памяти</b> . . . . .	<b>36</b>
Установка и извлечение SD карт памяти . . . . .	36
<b>Модуль нагревателя</b> . . . . .	<b>37</b>
Как устанавливать модуль нагревателя . . . . .	38
<b>Примеры подключения</b> . . . . .	<b>39</b>
<b>Сетевые установки</b> . . . . .	<b>40</b>
Установка программного обеспечения . . . . .	40
Использование Panasonic IP установочного программного обеспечения для настройки камеры . . . . .	40

---

<b>Наблюдение изображений на ПК</b> .....	<b>43</b>
Наблюдение изображений с единственной камеры .....	47
Наблюдение изображений от нескольких камер .....	48
<b>Действия при появлении тревоги</b> .....	<b>50</b>
Тип тревоги .....	50
Действия при появлении тревоги .....	50
<b>Просмотр помощи</b> .....	<b>52</b>
Отображение экрана помощи .....	52
<b>Поиск и устранение неисправностей</b> .....	<b>53</b>
<b>Технические характеристики</b> .....	<b>54</b>
Аксессуары .....	57

# Меры предосторожности

**Камера не имеет выключателя питания.**

Для ее отключения используйте выключатель источника питания.

**Для обеспечения безотказной длительной работы обратите внимание на следующее.**

Длительная работа при высоких температурах и высокой влажности может привести к преждевременному износу компонентов и уменьшить срок службы камеры.

(Рекомендуемой является температура ниже +35°C)

Убедитесь, что камера устанавливается в месте, где она не будет подвержена прямому воздействию тепла от радиатора, нагревателя, и т.п.

**Не прикасайтесь к куполу камеры голыми руками.**

Загрязненный купол ухудшает качество изображения.

**Обращайтесь с камерой осторожно.**

Не роняйте камеру, не подвергайте сильному сотрясению или вибрации. Такие действия могут привести к неисправности.

**Об используемом ПК**

Отображение статического изображения на мониторе ПК с электронно-лучевой трубкой в течение длительного времени может привести к повреждению монитора. Мы рекомендуем использовать экранную заставку.

**Чистка камеры**

Перед чисткой камеры выключите питание. Невыполнение этого указания может привести к травме.

Не протирайте камеру летучими растворителями, например, бензолом или разбавителем для краски.

Такие действия могут привести к изменению цвета корпуса. При использовании химически обработанной ткани читайте и придерживайтесь предостережений для ткани.

**В случае сильного загрязнения**

Вытирайте мягкой тканью, смоченной в слабом растворе нейтрального кухонного моющего средства и воды.

Перед вытиранием отожмите излишки жидкости. Далее уберите остатки раствора сухой, мягкой тканью.

**Информация об изделии**

Проверьте ID изделия, требования по питанию и другую информацию, нанесенную на заднюю сторону и низ изделия.

## **Интервал обновления**

Интервал обновления может быть больше в зависимости от сетевого окружения, производительности ПК, снимаемого объекта, сетевого трафика, и т.п.

## **Чистка линзы**

Для чистки линзы используйте салфетки для протирки линз (например, используемые для вытирания очков или линз камеры). Для вытирания линзы можно использовать растворы на основе спирта. Не используйте очиститель для стекол или разбавитель для краски.

## **MPEG-4 Visual patent portfolio licence**

This product is licenced under the MPEG-4 Visual patent portfolio licence for the personal and non-commercial use of a consumer for (i) encoding video in compliance with the MPEG-4 Visual Standard ("MPEG-4 Video") and/or (ii) decoding MPEG-4 Video that was encoded by a consumer engaged in a personal and non-commercial activity and/or was obtained from a video provider licenced by MPEG LA to provide MPEG-4 Video. No licence is granted or shall be implied for any other use. Additional information including that relating to promotional, internal and commercial uses and licensing may be obtained from MPEG LA, LLC. See <http://www.mpegla.com>.

## **SD карта памяти**

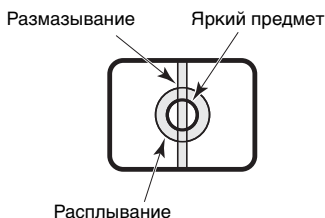
- Перед установкой SD карты памяти выключите камеру. Если SD карта памяти устанавливается во время работы камеры, она может функционировать неправильно или данные на ней могут быть повреждены. Для получения более подробных сведений о том, как устанавливать и извлекать SD карты памяти см. страница 36.
- Не отформатированную SD карту памяти перед использованием следует отформатировать. При форматировании SD карты памяти все данные, ранее записанные на карту, будут потеряны. Если используется не отформатированная SD карта или SD карта, отформатированная на другой системе, такая SD карта может функционировать неправильно или сократить производительность камеры.
- Для получения более детальных сведений о том, как форматировать SD карты, обращайтесь к документу "Setup Manual (Руководство по настройке)".
- Мы рекомендуем использовать проверенные SD карты памяти (→ страница 19). Если используется SD карта памяти не из тех, что рекомендуются Panasonic, она может функционировать неправильно или снижать производительность камеры.

## Встроенный цветной светофильтр ПЗС

Интенсивный свет, сконцентрированный в одном месте в течение длительного времени может привести к износу внутренних цветных светофильтров ПЗС и обесцвечиванию той части, которая была подвержена воздействию. Даже в случае изменения положения установленной камеры, обесцвечивание экрана будет происходить в том же месте концентрации света.

### Не наводите камеру на яркий источник света.

- Интенсивный свет, например, излучаемый прожектором, сконцентрированный в одной части экрана, может вызвать расплывание изображения («ореол» вокруг яркого света) или размазывание (вертикальные полосы вверху и внизу яркого света).



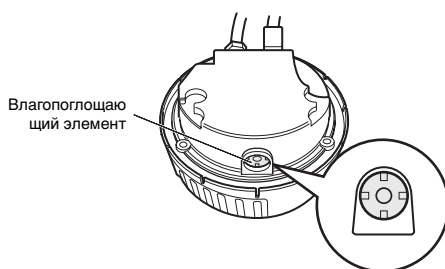
### Расходные материалы

Перечисленные ниже позиции являются расходными материалами. Заменяйте их, руководствуясь сроками их службы. Имейте в виду, что реальный срок службы зависит от условий эксплуатации и окружающей среды.

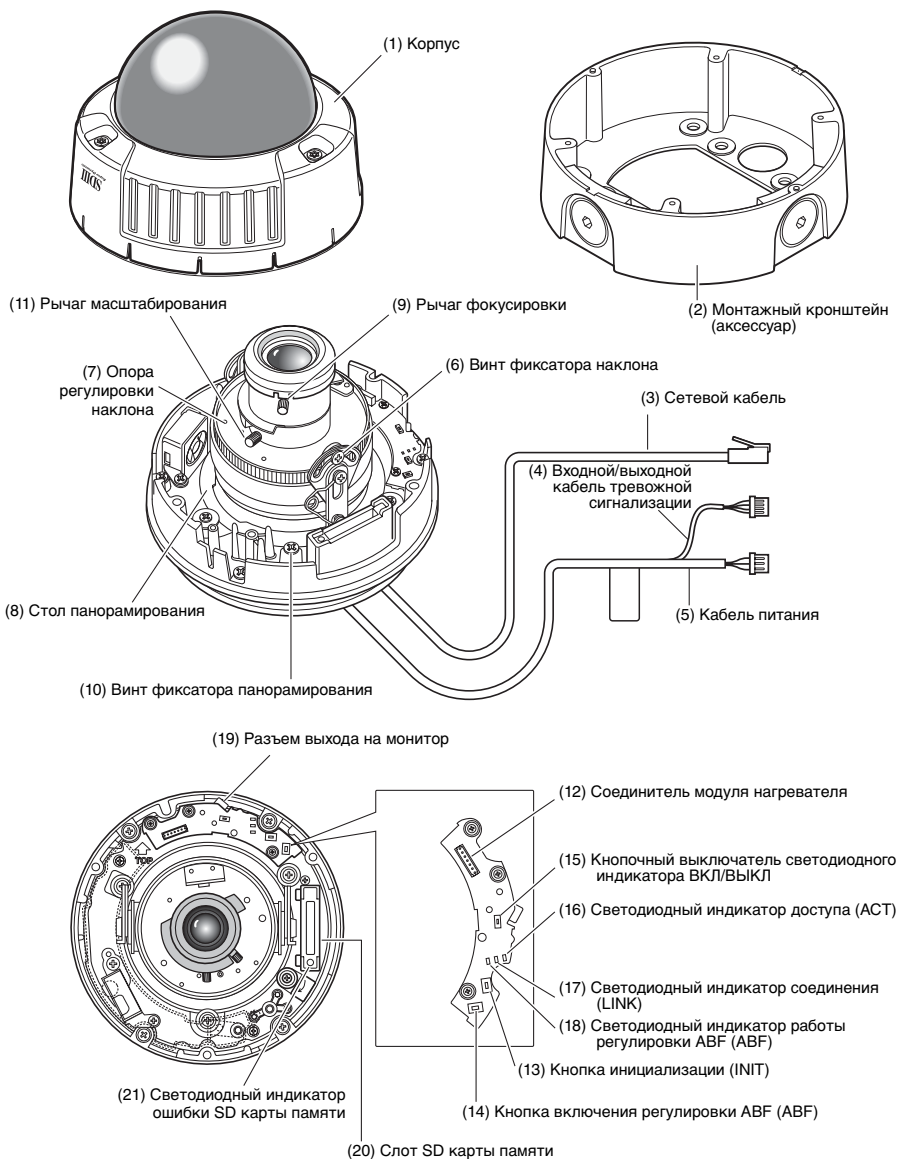
Вентилятор охлаждения:  
Приблизительно 30 000 часов

### Влагопоглощающий элемент

- Камера имеет внутренний влагопоглощающий элемент для поддержания низкого уровня влажности внутри камеры. Он предотвращает выделение конденсата.
- Конденсат выделяется под влиянием температуры, влажности, погодных условий и для его удаления может потребоваться время.
- Не закрывайте доступ к поверхности влагопоглощающего элемента.



# Наименования компонентов



- 
- (1) **Корпус**
- (2) **Монтажный кронштейн (аксессуар)**
- (3) **Сетевой кабель**
- (4) **Входной/выходной кабель тревожной сигнализации**
- (5) **Кабель питания**
- (6) **Винт фиксатора наклона**  
Фиксирует положение наклона после регулировки.
- (7) **Опора регулировки наклона**  
Регулирует наклон экрана.
- (8) **Стол панорамирования**  
Регулирует горизонтальный угол камеры.
- (9) **Рычаг фокусировки**  
Фиксирует положение фокуса.
- (10) **Винт фиксатора панорамирования**  
Фиксирует положение панорамирования после регулировки.
- (11) **Рычаг масштабирования**  
Фиксирует положение масштабирования после регулировки.
- (12) **Выходной соединитель нагревателя**  
Используется для подключения кабеля нагревателя (приобретается отдельно).
- (13) **Кнопка инициализации (INIT)**  
Используется для инициализации устройства.
- (14) **Кнопка включения регулировки ABF (ABF)**  
Используется для начала регулировки ABF.

(15) **Кнопочный выключатель светодиодного индикатора ВКЛ/ВЫКЛ**

Используется для выключения светодиодных индикаторов соединения и доступа.

**Примечание** .....

- Светодиодные индикаторы соединения и доступа светятся, если кнопка ВКЛ/ВЫКЛ со светодиодной индикацией находится в положении ВКЛ и установка светодиодного дисплея (→ Setup Manual (Руководство по настройке)) на компьютере находится в положении "ВКЛ".  
Светодиодные индикаторы не светятся, если кнопка ВКЛ/ВЫКЛ со светодиодной индикацией находится в положении ВЫКЛ или компьютерные установки светодиодного дисплея установлены в положение "ВЫКЛ".

**Осторожность** \_\_\_\_\_

- При постоянном использовании выключите этот переключатель. Свечение светодиодных индикаторов может отражаться на колпаке и входить в изображение на экране.

---

(16) **Светодиодный индикатор доступа (ACT)**

Этот светодиодный индикатор показывает состояние приема.



---

**(17) Светодиодный индикатор  
соединения (LINK)**

Светодиодный индикатор  
показывает состояние соединения.

**(18) Светодиодный индикатор  
работы регулировки ABF (ABF)**

Этот светодиодный индикатор  
показывает состояние занятости  
регулировки ABF.

**(19) Разъем выхода на монитор**

Используется для подключения  
монитора для контролирования  
изображения при установке камеры.

**(20) Слот SD карты памяти**

**(21) Светодиодный индикатор  
ошибки SD карты памяти**

Этот светодиодный индикатор  
показывает ошибочное состояние  
SD карты памяти.

# Функции

## Super Dynamic III (SUPER-D III)

При большой разности между освещенностью светлой и темной областей обозреваемого места, камера регулирует диафрагму линзы в соответствии с яркими областями. Это приводит к потере детальной информации в темных областях. И наоборот, регулировка яркости линзы для темных областей приводит к размытию изображения ярких областей.

SUPER-D III с помощью цифровой обработки объединяет качественные изображения для ярких и темных областей, создавая конечное изображение с повсеместным сохранением деталей.



## Детектор движения

Эта функция выводит сигнал тревоги, если зарегистрировано движение на контролируемой территории, например, если камера была закрыта тканью или колпаком, в процессе мониторинга была изменена ориентация камеры.

### Примечание

- Детектор движения не предназначен исключительно для предупреждения воровства, пожара, и т.п. Изготовитель не берет на себя никакой ответственности за любые несчастные случаи или любые понесенные потери за время использования этого изделия.

## Прогрессивный выход

Зазубренные края, характерные для камер с чересстрочной разверткой для движущихся изображений, корректируются адаптивной функцией преобразования чересстрочная/прогрессивная с преобразованием изображений в прогрессивный формат. Это позволяет и с неподвижных и с движущихся объектов получать четкие изображения.

## Установка зоны прайвеси

Функция зоны прайвеси позволяет Вам маскировать отдельные области, например, жилые помещения, на контролируемой сцене от просмотра.

## Функция автоматической обратной фокусировки

Задний фокус можно автоматически отрегулировать управляя кнопками на камере, что упрощает установку камеры. Задний фокус также можно регулировать на ПК после установки камеры.

При переключении между цветными и черно-белыми изображениями задний фокус автоматически регулируется и отклонение фокуса корректируется.

## Запись на SD карту памяти

Изображения камеры могут быть записаны на SD карту памяти при возникновении тревоги.

Также можно производить резервное копирование изображений при неисправности сети.

### Примечание

- Проверено функционирование следующих SD карт памяти:  
Panasonic SD карты памяти (64 Мб, 128 Мб, 256 Мб, 512 Мб, 1 Гб, 2 Гб)  
SDHC карты памяти не поддерживаются.

## **Специальный источник питания и монтаж кабеля питания не обязательны (питание через кабель Ethernet)**

По одному LAN-кабелю могут подаваться питание на камеру и передаваться изображения при подключении камеры к PoE-совместимым сетевым устройствам. Специальная установка источника питания и видео кабеля не обязательны.

## **Двойное кодирование для повышения эффективности работы в сетевом окружении**

Одновременно могут выводиться форматы MPEG-4 и JPEG.

Формат MPEG-4 используется при мониторинге в режиме реального времени или мониторинге с удаленного узла сети, и одновременно формат JPEG используется при записи и проверке высококачественных изображений в сетевом окружении.

# Установка и подключения

## Меры предосторожности при установке

Ниже описывается, как устанавливать камеру.

Перед установкой и подключением камеры проверьте и подготовьте внешние устройства и кабели.

Перед подключением камеры выключите все подключаемые устройства, например эту камеру и ПК.

### Место установки камеры

Обсудите место установки камеры с продавцом камеры и выберите для нее достаточно прочное место.

- Устанавливайте камеру на потолок (бетон и т.п.) в месте, достаточно прочном для ее удержания.
- Устанавливайте корпус камеры на несущие конструкции здания или секции, имеющие достаточно прочную опору.

### Эта камера предназначена для установки под крышей.

- Не устанавливайте камеру в местах, подверженных влиянию прямого света или дождя.

### Никогда не устанавливайте и не используйте камеру в следующих местах.

- Возле бассейна или в местах, где используются химические вещества.
- В местах приготовления пищи и других зонах с обильным выделением пара и масел, в зонах с воспламеняющейся атмосферой, при других специальных условиях окружающей среды.

- В зонах с повышенным уровнем радиации, рентгеновского излучения, в сильных электрических или магнитных полях.
- На море, на побережье или зонах с выделением агрессивных газов.
- В зонах с недопустимым диапазоном температуры окружающей среды (→ страница 54).
- На автомобилях, судах или других, подверженных сильным вибрациям местам.  
(Эта камера не предназначена для использования на транспортных средствах).
- При установке камеры на недостаточно прочном потолке укрепите его.

### При не использовании всегда удаляйте модуль.

#### О балансе белого

Баланс белого не всегда получается правильным в следующих случаях:

- При съемке объектов, содержащих очень мало белого или объектов, содержащих один цвет.

- При съемке изображений вне помещения на рассвете, в сумерках или при недостатке освещенности.
- При съемке изображений с очень разными цветовыми температурами (например, при цветном освещении).

### **Об устранении статического электричества**

Перед установкой камеры прикоснитесь металлического контейнера или других металлических частей, чтобы снять статическое электричество с Вашего тела.

### **Не устанавливайте в зонах с высокой влажностью или запыленностью.**

Такая установка может привести к быстрому повреждению внутренних компонентов или неисправности.

### **Не прокладывайте кабели вблизи линий электропередачи.**

### **Конфигурируйте источник питания камеры так, чтобы его можно было включать и выключать.**

Камера не имеет внутреннего выключателя питания, поэтому конфигурируйте источник питания камеры так, чтобы его можно было включать и выключать.

### **Подключение к сети**

Обратите внимание на следующие особенности, если камеру подключаете к сети.

- Прокладывайте кабели и устанавливайте камеру так, чтобы избежать влияния импульсных сетевых наводок и т.п.
- Панорамирование и наклон не могут использоваться в комбинации с этой камерой.

### **Затягивание винтов**

Винты должны быть затянуты согласно материалу и структуре места установки. После затягивания винтов визуально убедитесь, что все они затянуты равномерно, и неравномерности крепления нет.

### **Винты нужно заказать отдельно.**

Камера не поставляется с винтами. Выбирайте винты соответственно материалу и структуре места установки.

### **Электромагнитные помехи**

Изображение может быть неустойчивым, если камера находится возле телевизионных или радио передающих антенн, вблизи источников сильных электрических или магнитных полей (например, электродвигатели или трансформаторы). В этом случае установите специальный кабельный канал и проложите кабель внутри него.

### **Подача питания с использованием PoE**

Используйте PoE-совместимый (IEEE802.3af-совместимый) концентратор или модуль источника питания.

# Перед началом установки

---

Следующие действия описывают установку камеры на стену или потолок.

## Осторожность

---

- Тип монтажных винтов зависит от материала места, куда Вы будете устанавливать монтажный кронштейн (прилагается). Однако не используйте шурупы по дереву и гвозди.  
Металлический материал: Используйте болты М6 или М5 и гайки для крепления.  
Бетонная стена: Используйте М6 или М5 анкерные болты для крепления.  
(Рекомендуемый крутящий момент для М4 : 0,78 Н·м  
затягивания  
М5 : 1,5 Н·м  
М6 : 2,5 Н·м)
  - Убедитесь, что стрелка на установочном кронштейне указывает вверх.
  - Каждый из винтов должен выдерживать усилие на вытаскивание не менее 294 Н.
  - Используйте соответствующее усилие при установке на слабые потолки из гипсоплиты.
- 

## Фиксация монтажного кронштейна (аксессуар)

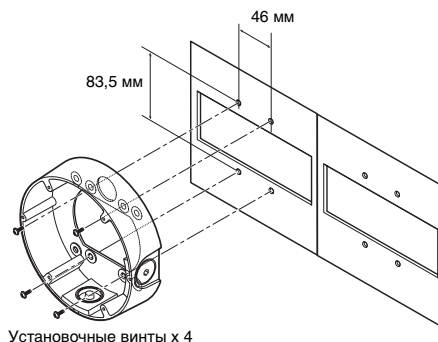
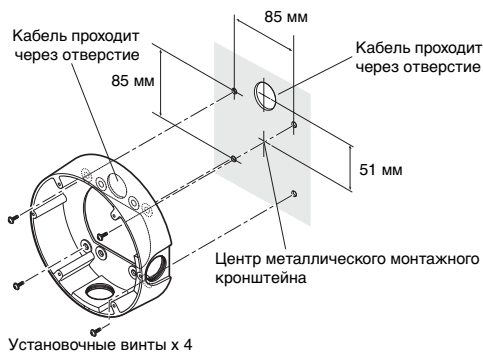
- Используйте монтажный кронштейн для установки камеры на стену или потолок, который имеет отверстие для укладки кабеля или незащищенного кабельного канала.
- Винты для установки монтажного кронштейна на стену или потолок не прилагаются. Выберите винты соответственно материалу и структуре места установки.
- Винты крепления камеры к монтажному кронштейну прилагаются к камере.

# Установка камеры

**1** Установите монтажный кронштейн. Зафиксируйте монтажный кронштейн непосредственно на потолке, стене или внутри встроенного бокса с помощью четырех заранее подготовленных винтов. (Имейте в виду, что винты для установки не прилагаются). При использовании встроенного бокса мы рекомендуем использовать два бокса в ряд, как показано на рисунке справа внизу. (Это упрощает укладывание кабелей).

## Примечание

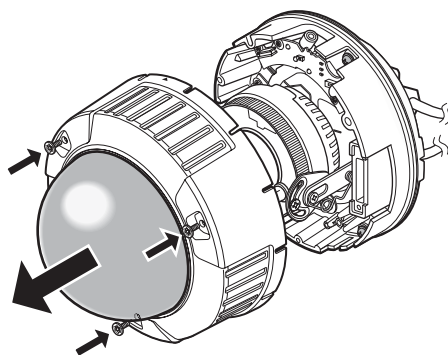
- Если камера устанавливается вне помещения, защитите винты и отверстия от попадания воды.



**2** Ослабьте крепление трех винтов и снимите кожух. Откручивайте винты с помощью наконечника (прилагается)

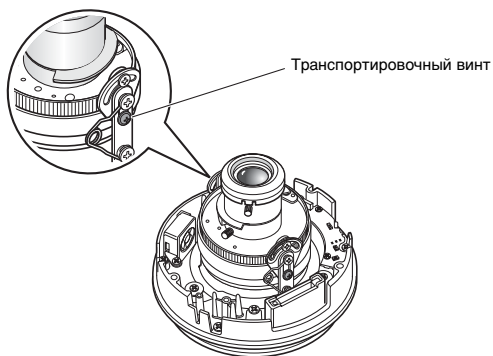
## Примечание

- При замене купола камеры (WV-CW4S, приобретается отдельно) обратитесь к инструкции по эксплуатации, прилагаемой к куполу камеры.





- 3** Выкрутите транспортировочный винт.



- 4** Подключите кабель питания и кабель видеовыхода камеры. См. "Водозащищенные кабельные соединения" на страница 29.



**5** Установите камеру на монтажный кронштейн.

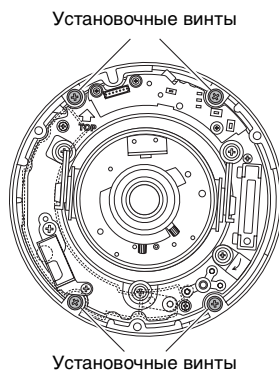
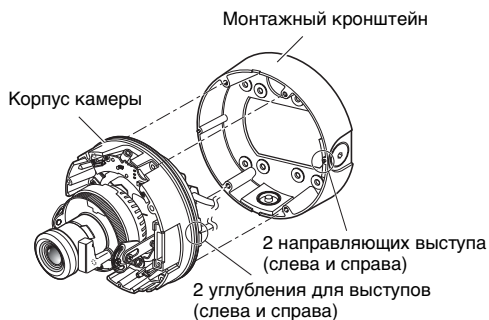
Закрепите камеру внутри монтажного кронштейна, используя четыре винта (прилагаются).

В процессе установки совместите направляющие выступы на кронштейне с углублениями на камере для фиксации положения камеры.

Убедитесь в надежности затягивания винтов крепления камеры.

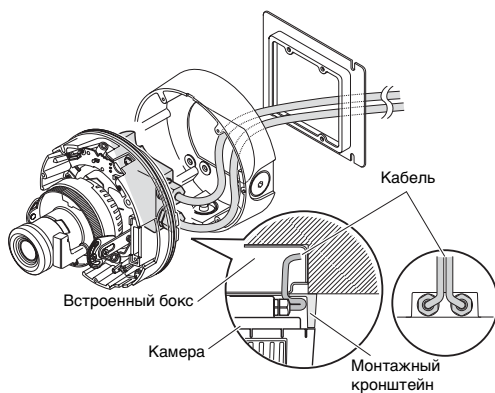
(M4:0,78 Н·м)

Надежно затяните крепежные винты для защиты камеры от попадания воды.



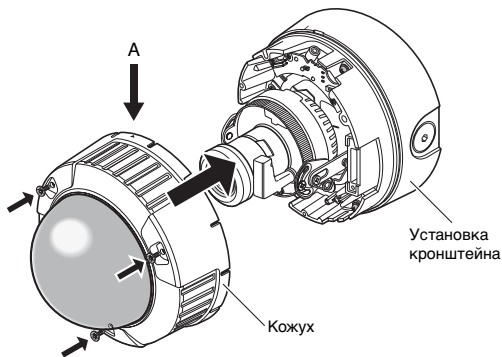
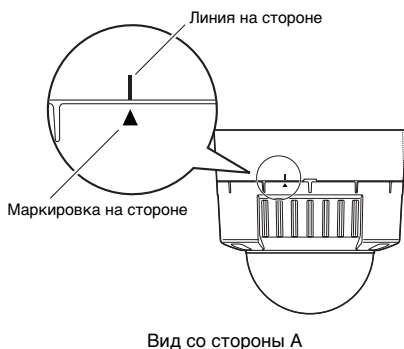
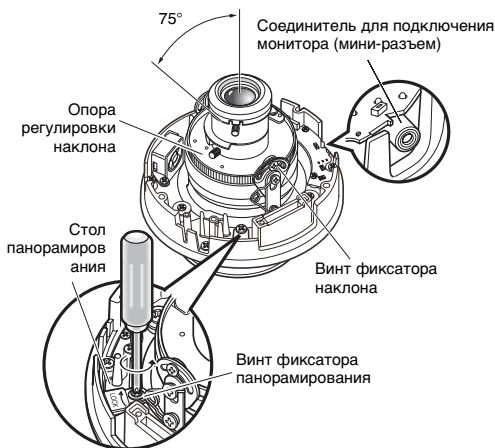
**Примечание** .....

- При использовании встроенного бокса пропустите кабель, как показано на рисунке справа.



**6** Отрегулируйте угол камеры, одновременно контролируя изображение на мониторе. См. "Регулировка камеры" на страница 31.

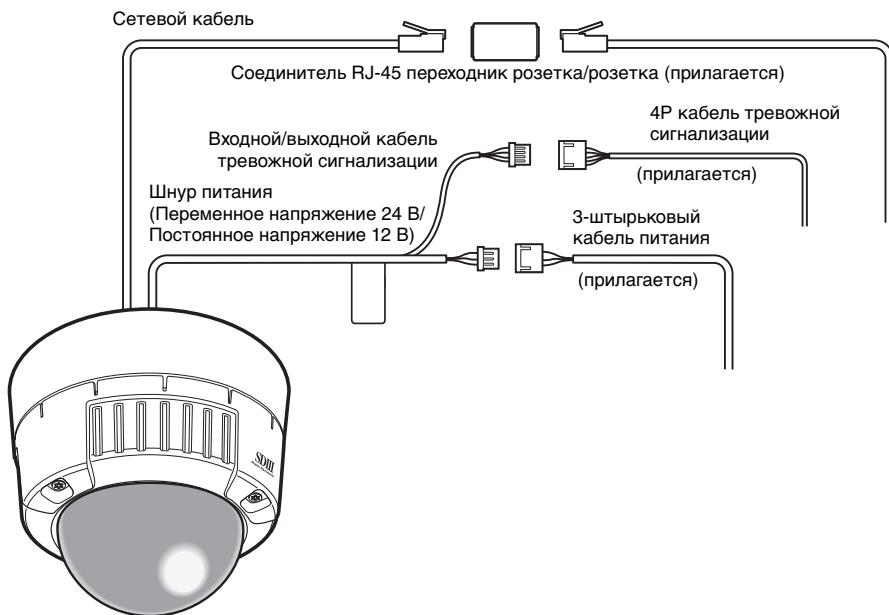
**7** Установите кожух. Затяните винты, выкрученные в пункте 3, используя наконечник (прилагается). Выровняйте метку со стороны кожуха с линией со стороны монтажного кронштейна. (рекомендованный крутящий момент: 0.78 Н·м)



**Примечание** .....

- При установке кожуха фокус камеры может незначительно сдвинуться. Поэтому, или удерживайте кнопку включения ABF в нажатом положении как минимум две секунды перед установкой купола камеры, или делайте окончательную регулировку на ПК после ее установки. (→ страница 31)
  - SD карту памяти вставляйте перед установкой кожуха. (→ страница 36)
- .....

# Подключение кабелей



## Расположение штырьков 3-штырькового кабеля питания (прилагается)

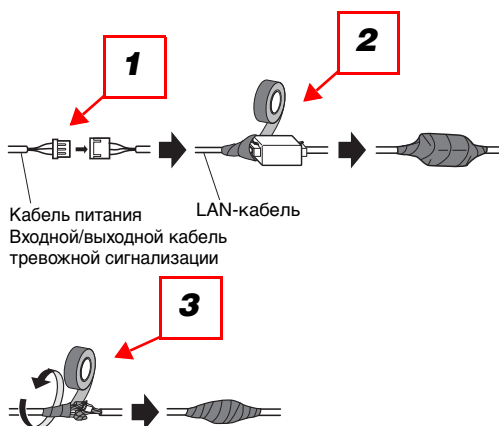
	Переменное напряжение 24 В	Постоянное напряжение 12 В
<b>Синий (нейтральный)</b>	Нейтральный	Минус
<b>Зеленый/желтый (общий)</b>	Подключить к общему проводу	
<b>Коричневый (под напряжением)</b>	Фаза	Плюс

## Водозащищенные кабельные соединения

Защитите кабель от попадания воды при установке камеры с открытой проводкой или при установке камеры под крышу. Хотя корпус камеры водозащищенный, концы кабелей не защищены от попадания влаги.

Выполняйте нижеследующие процедуры для защиты соединений кабелей питания (включая входной/выходной кабель тревожной сигнализации) и LAN-кабеля от попадания воды с помощью бутил каучуковой ленты (прилагается). Если вместо бутил каучуковой ленты применяется виниловая лента, вода может проникать в щели и вызвать неисправность.

- 1** Подсоедините кабель питания и входной/выходной кабель тревожной сигнализации к их разъемам.
- 2** Подсоедините сетевой кабель к его разъему.
- 3** Оберните каждый разъем бутилковой резиновой лентой.

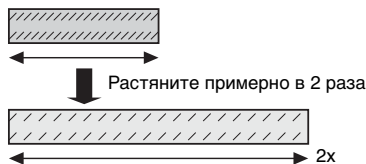


## Осторожность

- Защитите таким же образом от попадания воды соединения 3-штырькового кабеля (прилагается) и 4-штырькового кабеля тревожной сигнализации (прилагается) для подсоединения к внешним устройствам.

## Примечание

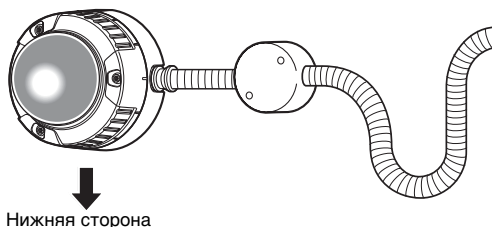
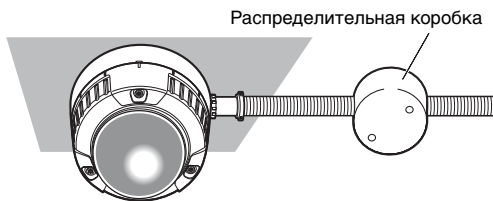
- Как оборачивать бутил каучуковую ленту (прилагается).  
Растяните ленту примерно в два раза от ее прежней длины (см. рисунок справа) и оберните ее вокруг кабеля. Если ленту недостаточно растянуть, то не удастся получить хорошую водозащищенность.
- При установке камеры вне помещения защитите кабель от попадания воды. Корпус камеры может считаться водозащищенным (JIS IP66 или эквивалент) только в случае установки камеры в соответствии с этим документом и принятии соответствующих мер защиты от попадания воды. Монтажный кронштейн не является водозащищенным.



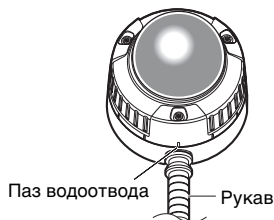
## Осторожность

---

- Если монтаж производится незащищенным кабелем, используйте рукав для защиты кабеля от воздействия прямых солнечных лучей. Подсоедините кабель с помощью распределительной коробки.
- Устанавливайте камеру так, чтобы кабель проходил с нижней стороны камеры. Со стороны ввода в камеру кабель оставьте длиннее, чем нужно, и изогните его петлей, направленной вниз.



- При установке камеры на стену, устанавливайте ее так, чтобы паз водоотвода находился внизу. Не закрывайте доступ к пазу водоотвода. Блокировка паза водоотвода будет мешать функционированию влагопоглощающего элемента на задней стороне камеры. Вода, которая собирается внутри ввода кабеля, также блокирует нормальное функционирование влагопоглощающего элемента, что приведет к неисправности.

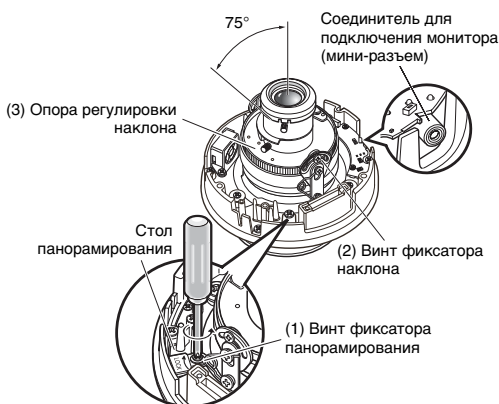


# Регулировка камеры

**1** Отрегулируйте угол камеры, одновременно контролируя изображение на мониторе. Подсоедините регулировочный монитор (например, небольшой жидкокристаллический монитор) к соединителю для подключения монитора и отрегулируйте угол камеры.

Определите и установите угол камеры путем повторения пунктов (1), (2) и (3) тонких регулировок, описанных ниже.

- (1) Ослабьте винт фиксатора панорамирования и вращайте камеру в горизонтальной плоскости для регулировки панорамирования.
- (2) Ослабьте два винта фиксирования наклона и поворачивайте камеру в вертикальной плоскости для регулировки наклона.
- (3) Поворачивайте опору регулировки наклона для регулировки наклона экрана.
- (4) Когда угол камеры будет установлен, затяните винты фиксатора панорамирования и фиксатора наклона.



## **Примечание** .....

- Также отрегулируйте фокус в пункте 2 в процессе регулировки панорамирования и наклона.
- .....

## **Осторожность** \_\_\_\_\_

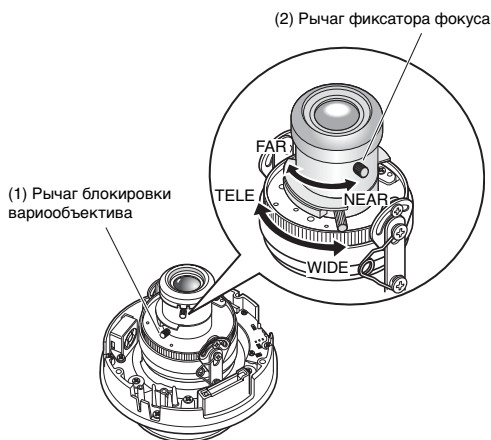
- Убедитесь, что винты фиксатора панорамирования затянуты (рекомендованный крутящий момент затягивания: 0,59 Н·м).

## 2 Отрегулируйте фокус.

Регулируйте фокус одновременно с регулировкой панорамирования и наклона.

Повторяйте пункты (1) и (2) для регулировки фокуса.

- (1) Ослабьте рычаг блокировки вариообъектива, передвиньте линзу для получения нужного угла зрения между метками TELE и WIDE и затяните рычаг.
- (2) Ослабьте рычаг блокировки фокуса, сделайте грубую регулировку фокуса и затяните рычаг.



### Примечание

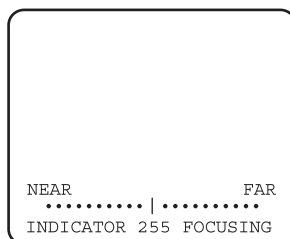
- Если одна из регулировок вариообъектива или фокуса меняется, то меняется также и другая.

Повторяйте пункты (1) и (2) для регулировки. Сделайте точную регулировку фокуса с помощью регулировки ABF, как изложено ниже.

## 3 Нажмите кнопку включения ABF.

Высвечивается светодиодный индикатор работы регулировки ABF (→ страница 15), положение фокуса отображается в нижней части экрана регулировочного монитора, и задний фокус автоматически регулируется.

Если имеется подключение к сети, камера может управляться и контролироваться с ПК.





---

**Примечание** .....

- Нажатие и быстрое отпускание кнопки включения регулировки ABF немедленно начинает регулировку ABF.
  - Если Вы удержите в нажатом положении кнопку включения регулировки ABF как минимум 2 секунды, регулировка ABF начнется через 3 минуты. Используйте это для конечной регулировки после установки колпака.
- .....

**Примечание** .....

- **Как изменить угол зрения**

Для изменения угла зрения поверните рычаг блокировки вариообъектива и рычаг блокировки фокуса для регулировки фокуса.

- **Как сфокусировать (съемка объектов с автоматической диафрагмой)**

Если фокус отрегулирован с закрытой диафрагмой (при съемке яркого объекта), объект может оказаться не в фокусе при открытой диафрагме. Поэтому сфокусируйте линзы в максимально темной окружающей обстановке.

- **Как сфокусировать (при съемке объектов в инфракрасном диапазоне)**

Для установки заднего фокуса в таблице [Изображение/ABF] под пунктом [Установка камеры] в меню установки нажмите кнопку [Setup>>]. Отобразится диалоговое окно установки заднего фокуса. Фокус можно регулировать при съемке, как в инфракрасной области, так и в видимой области, если способ его регулировки установить в положение "АВТО" или "Предустановка". (→ Setup Manual (Руководство по настройке))

- **Как использовать объектив с переменным фокусным расстоянием и трансфокатором.**

Перед регулировкой установите в исходное положение задний фокус и верните CS-держатель в исходное состояние. (→ Setup Manual (Руководство по настройке))

.....

### Номинальные характеристики входного/выходного сигнала тревоги

Наименование вывода	Номинальное значение	Замечания
<b>ВХОД СИГНАЛА ТРЕВОГИ</b>	Постоянное напряжение 5В, внутренний подтягивающий резистор	
ВКЛ	Замкнуть с общим проводом (минимальный требуемый ток 1 мА)	
ВЫКЛ	Оставить свободным или подать постоянное напряжение от 4 до 5 В	
<b>ВЫХОД СИГНАЛА ТРЕВОГИ</b>	Выход с открытым коллектором (внутренний подтягивающий резистор/максимальный ток 50 мА), фиксированный уровень/импульс	Возможность предварительной установки фиксированный уровень/импульс
ОТКРЫТ	Постоянное напряжение от 4 до 5 В	
ЗАКРЫТ	Максимальное постоянное напряжение 1 В	
<b>ВЫХОД АУХ</b>	Выход с открытым коллектором (внутренний подтягивающий резистор/максимальный ток 50 мА)	
ОТКРЫТ	Оставить свободным или подать постоянное напряжение от 4 до 5 В	
ЗАКРЫТ	Максимальное постоянное напряжение 1 В	
<b>ВХОД ДЕНЬ/НОЧЬ</b>	Постоянное напряжение 5В, внутренний подтягивающий резистор	Вывод разделен с ВЫХОД СИГНАЛА ТРЕВОГИ
ВКЛ (черно-белый)	Замкнуть с общим проводом (минимальный требуемый ток 1 мА)	Устанавливается в настройках
ВЫКЛ (цветной)	Оставить свободным или подать постоянное напряжение от 4 до 5 В	(Установка по умолчанию: ВЫХОД СИГНАЛА ТРЕВОГИ)

**Примечание** .....

- Смотрите инструкцию по эксплуатации (прилагается), чтобы выяснить, совместимы ли номинальные характеристики датчиков и других внешних устройств с номинальными характеристиками камеры.

**Расположение выводов 4-х выводного кабеля тревоги (аксессуар)**

1 Черный	Заземление
2 Серый	ВЫХОД AUX
3 Красный	ВЫХОД СИГНАЛА ТРЕВОГИ или ВХОД ДЕНЬ/НОЧЬ
4 Зеленый	ВХОД СИГНАЛА ТРЕВОГИ

# Обращение с SD картами памяти

## Установка и извлечение SD карт памяти

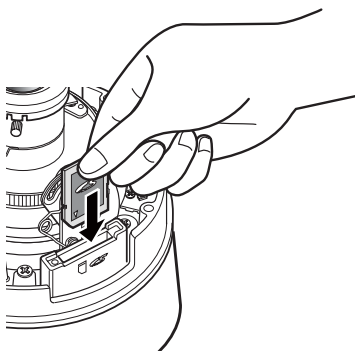
Чтобы установить или извлечь SD карту памяти необходимо снять купол камеры.  
(→ страница 24)

### Осторожность

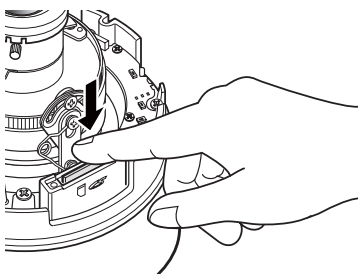
---

- Перед установкой SD карты памяти выключите камеру.
- 

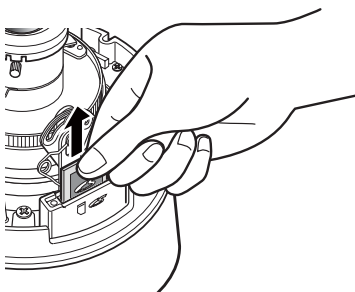
**1** Установите SD карту памяти в слот SD карты памяти.



**2** Нажмите на SD карту памяти до упора для ее фиксации. При фиксации Вы услышите щелчок.



**3** Для извлечения SD карты памяти нажмите на нее снова до упора. Вы услышите щелчок, после чего она поднимется.  
Извлеките SD карту памяти.



# Модуль нагревателя

---

Если используется модуль нагревателя (приобретается отдельно), камеру можно использовать вне помещения при отрицательных температурах окружающей среды до  $-30^{\circ}\text{C}$ . Нагреватель автоматически включается, если температура внутри камеры опускается ниже  $10^{\circ}\text{C}$ , и выключается, если внутренняя температура повышается. Вентилятор конденсата облегчает проблему дымки (конденсата), вызванную изменением температуры под куполом камеры. Имейте в виду, что высокий уровень конденсата, вызванный внезапным изменением температуры, не может быть полностью устранен.

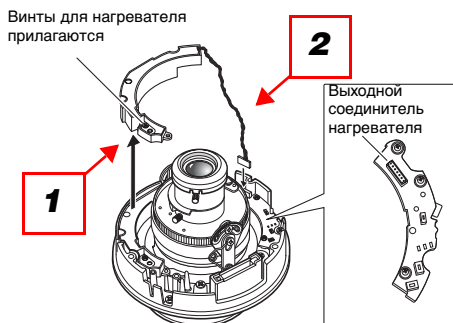
## Осторожность

---

- Включение и выключение модуля нагревателя может оказывать влияние на изображение камеры.
  - Перед установкой модуля нагревателя убедитесь, что камера выключена. Модуль нагревателя горячий в течение времени, когда он включен. Перед снятием нагревателя отключите соединитель на камере и обождите, пока он остынет.
  - Когда модуль нагревателя установлен и начинает использоваться при температурах ниже  $-10^{\circ}\text{C}$ , нормальное изображение может быть не получено сразу после начала работы камеры. В этом случае обождите, пока камера не нагреется (около 2 часов или больше) перед повторным включением.
  - При установке в местах с температурой  $-10^{\circ}\text{C}$ , где используется обогреватель, воспользуйтесь источником питания переменного тока 24 В или PoE.
-

## Как устанавливать модуль нагревателя

- 1** Снимите кожух камеры и установите модуль нагревателя на указанное место, используя прилагаемые винты.
- 2** Подключите кабель модуля нагревателя к соединителю на корпусе камеры.



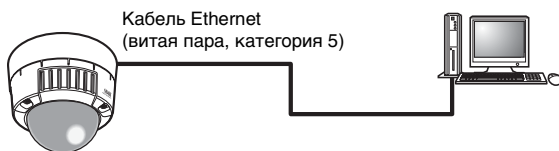
### Осторожность

- После установки нагревателя проложите кабель, так чтобы он не был зажат во время установки кожуха. При прокладке кабеля следите за тем, чтобы он не запутался между подвижными частями внутри камеры.

# Примеры подключения

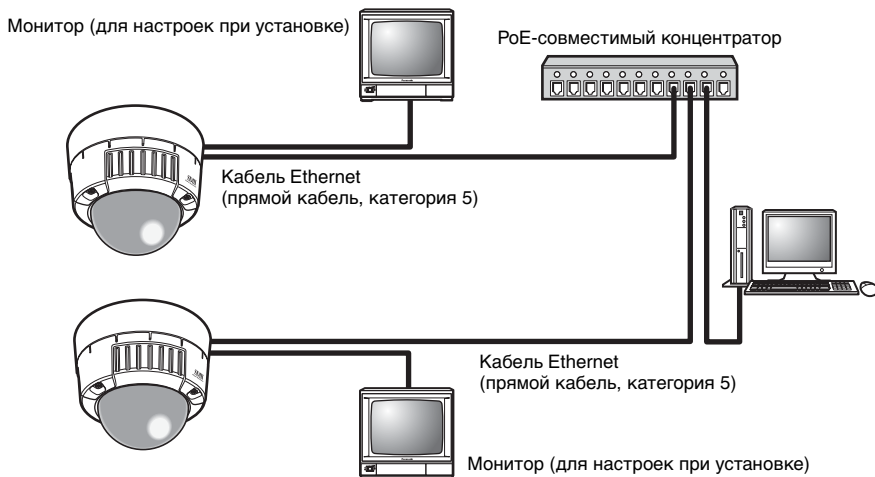
## Прямое подключение к ПК

Для прямого подключения камеры к ПК используйте кабель Ethernet (витая пара, категория 5).



## Сетевое подключение через PoE-совместимый концентратор

Для подключения камеры к сети через PoE-совместимый концентратор используйте кабель Ethernet (прямой кабель, категория 5).



## Осторожность

- Монитор предназначен исключительно для контроля угла зрения в процессе установки или обслуживания. Он не предназначен для записи или наблюдения за изображениями.
- Текст, отображаемый на экране монитора, может быть обрезанным в зависимости от типа используемого монитора.
- Используемый концентратор или маршрутизатор должен быть 10BASE-T/100BASE-TX-совместимым.
- Для каждой сетевой камеры требуется отдельный источник питания. Если используется PoE-совместимый концентратор, отдельные источники питания не требуются.

# Сетевые установки

---

## Установка программного обеспечения

Перед установкой прочитайте файл "Readme" на диске CD-ROM (прилагается).

### Программное обеспечение на CD-ROM.

- Panasonic IP установочное программное обеспечение

Это приложение используется для установки сетевых настроек камеры. Для получения более детальных сведений обращайтесь к следующему документу.

- Network Camera View3

Для отображения изображений камеры должно быть установлено приложение "Network Camera View3". Это приложение может быть установлено прямо с камеры или двойным щелчком на файле "nwcvs3setup.exe" на прилагаемом диске CD-ROM и дальнейшему следованию инструкциям на экране.

## Использование Panasonic IP установочного программного обеспечения для настройки камеры

Используйте Panasonic IP установочное программное обеспечение (далее IP установочное программное обеспечение) для выполнения сетевых настроек камеры.

Если используются две и более камеры, сетевые настройки должны быть выполнены для каждой камеры.

Если сетевые настройки не могут быть выполнены с помощью IP установочного программного обеспечения, настройте камеры на странице "Сетевые установки" меню установки при индивидуальном подключении камеры к ПК. (→ Setup Manual (Руководство по наладке))



---

## Осторожность

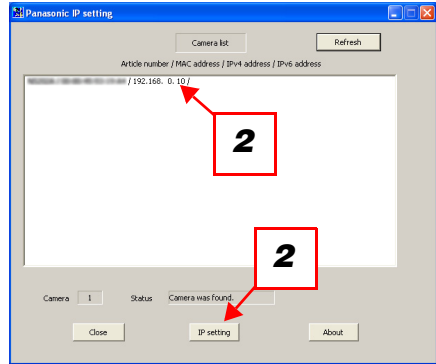
---

- Если используется Windows® XP SP2, в начале работы IP установочного программного обеспечения может отобразиться окно предупреждения относительно безопасности.  
В этом случае щелкните на кнопке [разблокировать (U)].
  - Для усиления безопасности IP установочное программное обеспечение не отображает MAC адрес и IP-адрес проверяемой камеры после истечения 20 минут с момента включения камеры. Однако имейте в виду, если сетевые настройки (IP-адрес, шлюз по умолчанию, маска подсети, номер порта HTTP, установки DHCP, ID пользователя и пароль) остаются в том состоянии, в котором они были по умолчанию после покупки камеры, MAC адрес и IP-адрес отображаются даже после истечения 20 минут с момента включения камеры.
  - IP установочное программное обеспечение не может использоваться в различных подсетях через маршрутизатор.
-

- 1 Запустите IP загрузочное программное обеспечение.
- 2 Щелкните по кнопке MAC адрес/IP-адрес камеры для настройки и щелкните по кнопке [IP setting].

**Примечание** .....

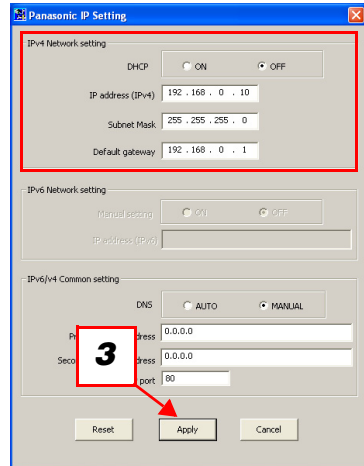
- Если используется DHCP-сервер можно проконтролировать IP-адрес, назначенный камере, щелкнув по кнопке [Refresh] IP загрузочного программного обеспечения.



- 3 Введите все позиции сетевых настроек и щелкните по кнопке [Apply].

**Примечание** .....

- Если используется DHCP сервер, пункт "DNS" IP установочного программного обеспечения нужно установить в значение "АВТО".



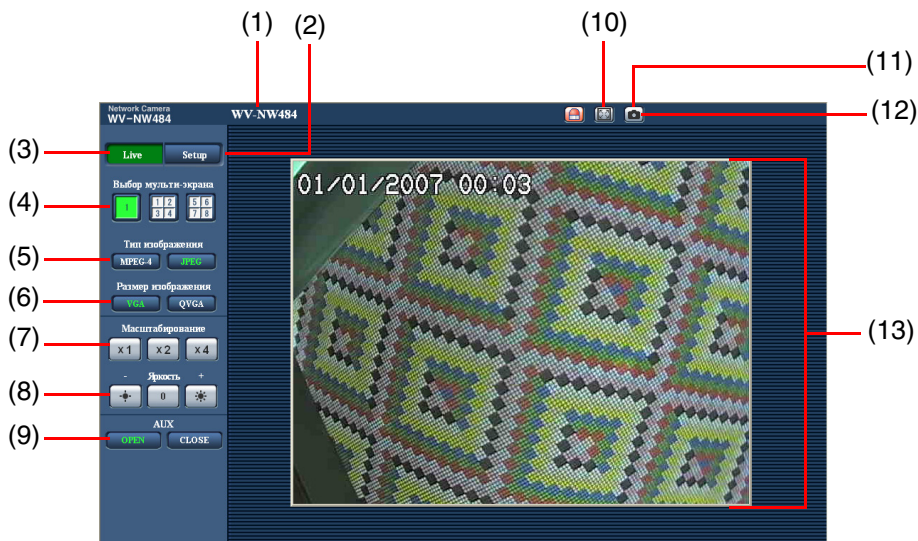
**Осторожность** .....

- Запись установок на камеру займет около 30 секунд после нажатия кнопки [Apply]. Сетевые установки будут недействительны, если камеру выключить или отсоединить кабель Ethernet до завершения записи установок. В этом случае сделайте установки снова.
- Если используется брандмауэр (включая программный), разрешите в его установках использовать все UDP порты.

# Наблюдение изображений на ПК

Далее описывается как наблюдать изображения с камеры на ПК.

Далее показаны функции кнопок на странице "Live".



(1/4)

№	Позиция	Описание
(1)	[Имя камеры]	Отображается имя камеры, введенное для "Имя камеры" в таблице [Основное] меню установки. (→ Setup Manual (Руководство по настройке))
(2)	Кнопка [Setup] <sup>1</sup>	Щелкните по этой кнопке для отображения меню установки.
(3)	Кнопка [Live]	Щелкните по этой кнопке для отображения страницы "Live".
(4)	Кнопки [Выбор мульти-экрана]	Изображения от нескольких камер могут отображаться на мульти-экране. Для отображения изображений от нескольких камер установите камеры для отображения в пункте "Устан. мульти-экрана" меню установки. (→ Setup Manual (Руководство по настройке))

№	Позиция	Описание
(5)	[Тип изображения]	Щелкните по этим кнопкам для отображения изображений основной зоны в любом из форматов MPEG-4 или JPEG
	Кнопка [MPEG-4]	Щелкните по этой кнопке для отображения изображений формата MPEG-4. Если выбрано значение "ВЫКЛ" для пункта "MPEG-4 передача" в меню установок, кнопка [MPEG-4] не будет отображаться. (→ Setup Manual (Руководство по настройке))
	Кнопка [JPEG]	Щелкните по этой кнопке для отображения изображений формата JPEG.
(6)	[Размер изображения]	Щелкните по этим кнопкам для установки разрешения основной зоны в VGA или QVGA. Эти кнопки будут отображаться только в том случае, если установлен тип изображения "JPEG".
	Кнопка [VGA]	Щелкните по этой кнопке для отображения изображений в формате VGA.
	Кнопка [QVGA]	Щелкните по этой кнопке для отображения изображений в формате QVGA.
(7)	[ZOOM]	Щелкните по этой кнопке для увеличения отображаемого изображения. Эти установки отличаются от установок на экране вариообъектива (Инструкция по эксплуатации). Увеличивается только основная зона изображения, но не переданное изображение.
	Кнопка [X1]	Возвращает исходный размер изображения (1х-кратное увеличение)
	Кнопка [X2]	Отображает изображение с 2х-кратным увеличением.
	Кнопка [X4]	Отображает изображение с 4х-кратным увеличением.

№	Позиция	Описание
(8)	[Яркость] <sup>2</sup>	Щелкните по этим кнопкам для регулировки яркости изображения.
	Кнопка [-]	Изображение будет темнее.
	Кнопка [0]	Яркость вернется к значению, установленному по умолчанию.
	Кнопка [+]	Изображение будет ярче.
(9)	AUX <sup>2</sup>	Щелкните по этим кнопкам для переключения состояния соединителя AUX.
	Кнопка [OPEN]	Устанавливает соединитель AUX в открытое состояние.
	Кнопка [CLOSE]	Устанавливает соединитель AUX в закрытое положение.
(10)	[Индикация появления тревоги] кнопка <sup>2</sup>	Эта кнопка будет отображаться и мигать в случае тревоги. Если щелкнуть по этой кнопке, внешний терминал тревоги будет сброшен в исходное состояние и кнопка исчезнет. (→ Setup Manual (Руководство по настройке))
(11)	[Полноэкранный режим] кнопка	Щелкните по этой кнопке для отображения изображений в полноэкранном режиме. Чтобы вернуться на страницу "Live" нажмите клавишу [Esc], клавишу [F5] или комбинацию клавиш [Alt] и [F4] на клавиатуре ПК.
(12)	[Один снимок] кнопка	Щелкните по этой кнопке для получения изображения (неподвижного изображения) и отображения его на вновь открывшемся окне. Для записи изображения на ПК нажмите правую кнопку мыши на отображаемом изображении и выберите пункт "Save".

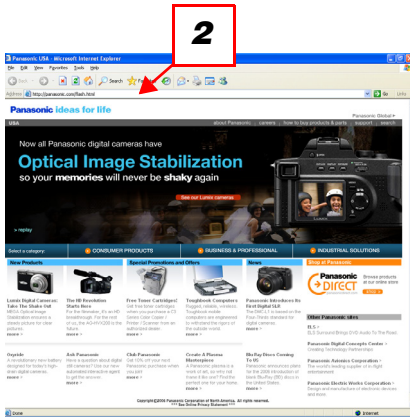
№	Позиция	Описание
(13)	Основная зона	Изображения с камеры отображаются в этой зоне. Текущие дата и время отображаются в выбранном положении согласно формату даты и времени в меню установок. (→ Setup Manual (Руководство по настройке))

\*1 Доступно только для пользователей с уровнем доступа "1. Администратор"

\*2 Доступно только для пользователей с уровнем доступа "1. Администратор" или "2. Управление камерой", если значение "ВКЛ" установлено для пунктов "Идентификация пользователя" или "Идентификация ведущего узла." Для получения дальнейших сведений об уровне доступа обращайтесь к документу Setup Manual (Руководство по настройке).

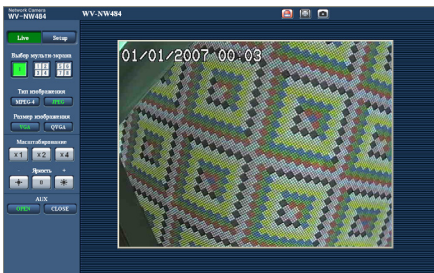
# Наблюдение изображений с единственной камеры

- Окно web-браузера



- 1 Запустите web-браузер на ПК.
- 2 Введите IP-адрес, назначенный с использованием приложения Panasonic IP установочное программное обеспечение (→ страница 40) в поле адреса браузера.  
(Например: <http://192.168.0.10>)
- 3 Нажмите клавишу [Enter].  
Если значение "ВКЛ" выбрано для пункта "Идентификация пользователя", отобразится окно приглашения для ввода пользовательских имени и пароля.

- Страница "Live"



- 4 Отображает изображения с камеры.

---

**Примечание** .....

- Если номер HTTP-порта был изменен с "80", адрес вводите в виде "http://IP-адрес камеры:номер порта".
  - Если функция DDNS была установлена в положение "ВКЛ", адрес вводите в виде "http://имя хоста, зарегистрированное на сервере DDNS.nmdns.net/".
  - Если камера используется в локальной сети, настройте web-браузер для обхода прокси-сервера для локальных адресов.
- .....

---

**Осторожность** .....

- По умолчанию используется учетная запись с именем пользователя "admin" и паролем "12345".  
Для усиления безопасности позаботьтесь изменить пароль для пользователя с именем "admin". (→ Setup Manual (Руководство по настройке))
  - При отображении нескольких изображений формата MPEG-4 на ПК иногда не удается отобразить изображения в зависимости производительности ПК.  
Для получения более детальных сведений о требованиях к ПК обращайтесь на страница 7.
- 

## **Наблюдение изображений от нескольких камер**

Изображения от нескольких камер могут отображаться на мульти-экране. 4 камеры могут быть зарегистрированы как группа и изображения до 8 камер (2 группы) могут быть одновременно отображены на мульти-экране. Для получения более подробных сведений о регистрации камер обратитесь к документу Setup Manual (Руководство по настройке).

---

**Осторожность** .....

- Изображения только формата JPEG могут отображаться на мульти-экране.
  - При выключении питания или отсоединении LAN-кабеля отображаемые изображения на мультиэкране со страницы "Live" станут недоступны.
-



- Окно мульти-экрана

Для отображения изображений на одном экране щелкните по кнопке [Live].



Щелкните по имени камеры. Текущие изображения с камеры, соответствующей щелкнутому имени камеры отобразятся на странице "Live" вновь открывшегося окна.

**1** Щелкните по кнопке [Выбор мульти-экрана].  
Изображения с камеры отображаются в четырех экранах.

# Действия при появлении тревоги

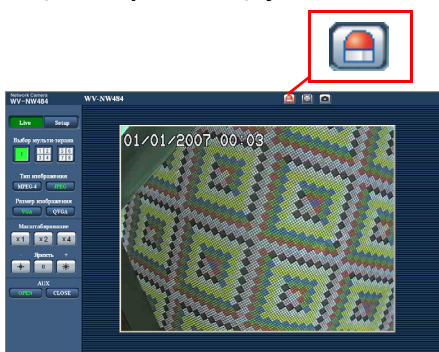
При появлении тревоги "Тревога по терминалам", "Тревога по движению", "Тревога по изменению сцены" или "Тревога по команде" выполняются действия по тревоге в соответствии с установками для каждого вида тревоги. Для получения более подробных сведений о том, как произвести установку тревог, обратитесь к документу Setup Manual (Руководство по настройке).

## Тип тревоги

Тревога по терминалам	: Действие по тревоге будет выполняться, если активизируется устройство, подключенное к кабелю тревоги.
Тревога по движению	: Действие по тревоге будет выполняться, если регистрируется изменение (например, движение) в изображении, установленном для зоны детектора движения. * Детектор движения устанавливается в положение "Видеодетектор движения".
Тревога по изменению сцены	: Действие по тревоге будет выполняться, если для работы камеры созданы помехи, например, если она покрыта тканью или ее направление изменено.
Тревога по команде	: Действие тревоги будет выполняться, если от подключенного через сеть устройства будет получено извещение Panasonic тревоги.

## Действия при появлении тревоги

- Отображение кнопки [Индикация появления тревоги] на странице "Live" (→ Setup Manual (Руководство по настройке))



При появлении тревоги будет отображаться и мигать кнопка [Индикация появления тревоги] на странице "Live".

---

## Осторожность

---

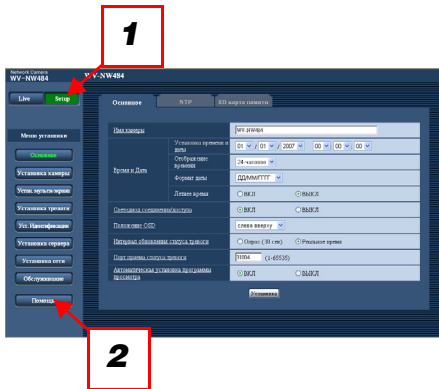
- Если значение "Опрос(30 сек)" выбирается для пункта "Интервал обновления статуса тревоги", кнопка индикации появления тревоги будет обновляться с интервалом 30 секунд. По этой причине отображение кнопки индикации появления тревоги на странице "Live" может занять максимальное время 30 секунд после появления тревоги. (→ Setup Manual (Руководство по настройке))
-

# Просмотр помощи

Если Вы хотите знать что-либо об использовании или методах настройки изображения на экране, отобразите экран "Помощь".

## Отображение экрана помощи

- Экран установки



- 1 Щелкните по кнопке [Setup].  
Отобразится экран установки.
- 2 Щелкните по кнопке [Помощь].  
Отобразится экран "Помощь".

- Экран помощи



Щелкните на нужной позиции для демонстрации детального объяснения для соответствующей операции.

# Поиск и устранение неисправностей

Прежде, чем обратиться в сервисный центр, проверьте возможность устранения неисправности самостоятельно, исходя из нижеприведенных симптомов.

Также проверьте описание неисправности в инструкции по эксплуатации, Setup Manual (Руководство по наладке).

Проконсультируйтесь с Вашим дилером, если меры, описанные в нижеприведенной таблице не помогли решить проблему, или в случае отсутствия признаков неисправности в таблице.

Признаки	Причина и устранение неисправности	страница
Камера не включается.	<b>Источник питания переменного/ постоянного тока</b> <ul style="list-style-type: none"><li>Надежно ли подключен источник питания к сетевой розетке? Убедитесь в надежности подключения.</li></ul>	—
	<b>Источник питания PoE</b> <ul style="list-style-type: none"><li>Подключен ли сетевой кабель к PoE-совместимому источнику питания кабелем Ethernet (категория 5)? Убедитесь в надежности подключения.</li></ul>	39
	<ul style="list-style-type: none"><li>Некоторые источники питания, к которым могут подключаться несколько PoE оконечных устройств, могут отключать питание, если суммарное потребление превышает уровень ограничения.</li><li>Читайте инструкцию по эксплуатации к модулю источника питания PoE.</li></ul>	—

# Технические характеристики

- Общие

Источник питания	Переменное напряжение 24 В, 50 Гц, постоянное напряжение 12 В, PoE (IEEE802.3af-совместимый)
Потребляемая мощность	Переменный ток 24 В: около 8,2 Вт, Постоянный ток 12 В: около 850 мА, PoE: около 9,2 Вт (класс 0) (При использовании модуля нагревателя) Переменный ток 24 В: около 16 Вт, Постоянный ток 12 В: около 920 мА, PoE: около 12 Вт (класс 0)
Рабочая температура окружающей среды	-10°C до +50°C (При использовании модуля нагревателя) -30°C до +50°C (переменное напряжение 24 В или PoE)
Рабочая влажность окружающей среды	Менее, чем 90% (без конденсации)
Водостойкость	Модуль камеры: IEC60529 (IP66, Против проникновения от струи воды с пагубными эффектами ) * Только при условии правильной установки в соответствии с этим документом и соответствующей защите от проникновения воды.
Выход на монитор	VBS: 1,0 В [P-P]/75Ω (SECAM), комбинированный сигнал, RCA разъем
Внешние входные/ выходные выводы	ВХОД СИГНАЛА ТРЕВОГИ, ВЫХОД СИГНАЛА ТРЕВОГИ или ДЕНЬ/НОЧЬ, ВЫХОД AUX
Размеры	159 мм (длина) x 153 мм (высота)
Вес	Около 1,9 кг (включая кронштейн)
Отделка поверхности	Корпус: алюминиевый, литой под давлением, светло серый Колпак: прозрачный поликарбонатный полимер

- Камера

Светочувствительный датчик	1/3-дюймовая ПЗС матрица типа "interline transfer"
Эффективное количество пикселей	768 (гор.) x 494 (верт.)
Зона сканирования	4,8 мм (гор.) x 3,6 мм (верт.)

Сканирование	2:1 чересстрочное * Установлен с функцией адаптивного к движению преобразования чересстрочный/прогрессивный для сетевого выхода
Минимальная освещенность (SENSE UP: ВЫКЛ, AGC: ВЫСОКИЙ, F1,4, WIDE.)	0,6 люкс (цветной), 0,08 (черно-белый) (При использовании дымчатого прозрачного купола). 1.5 люкс (цветной), 0.16 (черно-белый)
Динамический диапазон	52 дБ тип. (Super Dynamic III ВКЛ, скорость obtюратора ВЫКЛ)
Усиление	ВКЛ (НИЗКОЕ), ВКЛ (СРЕДНЕЕ), ВКЛ (ВЫСОКОЕ), ВЫКЛ
скорость obtюратора	ВЫКЛ (1/60), АВТО, 1/100
Электронное улучшение чувствительности	Макс. 32X
Баланс белого	ATW1/ATW2/AWC
Уменьшение цифрового шума	НИЗКОЕ/ВЫСОКОЕ
Электронное масштабирование	Макс. 3X
Имя камеры	Макс. 16 символов дисплея (буквенно-цифровые символы, знаки) ВКЛ/ВЫКЛ
Тревога по движению	4 установочные зоны
Детектирование тревоги по изменению сцены	ВКЛ (НИЗКОЕ), ВКЛ (СРЕДНЕЕ), ВКЛ (ВЫСОКОЕ), ВЫКЛ
Зона прайвеси	ВКЛ/ВЫКЛ (макс. установка 8 зон)

- Объектив

Тип	Фокальный объектив с 2 регулируемыми параметрами
Фокусное расстояние	От 3,8 мм до 8,0 мм
Диафрагменное число	От F1,4 до 1.8, закрытый
Расстояние до объекта	$\infty$ - 1,2 м
Угловое поле зрения	Горизонтально: 73,6°(WIDE) – 35,6°(TELE) Вертикально: 53,4°(WIDE) – 26,6°(TELE)
Регулирование углов	Диапазон панорамирования: $\pm 175^\circ$ Диапазон наклона: $\pm 75^\circ$ Диапазон азимута: $\pm 160^\circ$

- Сеть

Сеть	10BASE-T/100BASE-TX, соединитель RJ45	
Разрешение изображения	VGA (640 x 480)/QVGA (320 x 240)	
Система сжатия изображений	MPEG-4	<p>Выбор изображения: преимущество движению/стандартное/преимущество качеству</p> <p>Тип передачи: Одноадресная передача/многоадресная передача</p> <p>Скорость передачи:</p> <p>(Постоянная скорость передачи в битах)</p> <p>64 Кбит/с /128 Кбит/с /256 Кбит/с /512 Кбит/с /1024 Кбит/с /2048 Кбит/с /4096 Кбит/с</p> <p>(Приоритет скорости передачи кадров)</p> <p>4096 Кбит/с /Неограниченно</p>
	JPEG	<p>Выбор качества: 0 наивысшее качество/1 высокое качество/2/3/4/5 стандартное/6/7/8/9 низкое качество (в десяти ступенях, от 0 до 9)</p> <p>Тип передачи: PULL/PUSH</p>
Интервал обновления	От 0,1 до 30 кадров в секунду (для JPEG диапазон ограничен при одновременном функционировании JPEG/MPEG-4)	
Суммарная скорость передачи в битах	Неограниченная /64 Кбит/с /128 Кбит/с /256 Кбит/с /512 Кбит/с /1024 Кбит/с /2048 Кбит/с /4096 Кбит/с	
Поддерживаемые протоколы	TCP/IP, UDP/IP, HTTP, RTSP, RTP, RTP/RTCP, FTP, SMTP, DHCP, DNS, DDNS, NTP, SNMP	
Поддерживаемые ОС	Windows® 2000 Professional SP4, Windows® XP Home Edition SP2, Windows® XP Professional SP2	
Поддерживаемые браузеры	Internet Explorer® 6.0 SP2, Internet Explorer® 7.0	
	* Если установлена ОС Windows® 2000 Professional SP4, должен использоваться web-браузер Microsoft Internet Explorer® 6.0 SP1	
Максимальное число подключенных камер	8 (в зависимости от условий)	
FTP-клиент	Передача изображения тревоги, периодическая передача FTP	



Мультиэкран	Одновременное отображение изображений от 8 камер (4 камеры x 2 группы)
Функционально проверенные SD карты памяти (приобретается отдельно)	Panasonic Размер: 64 Мб, 128 Мб, 256 Мб, 512 Мб, 1 Гб, 2 Гб

- Дополнительно приобретаемые аксессуары

Модуль нагревателя	WV-CW4H	Вес около 40 г
Дымчатый купол камеры	WV-CW4S	Вес около 110 г
Монтажный кронштейн для установки на потолке	WV-Q169	Вес около 705 г

## Аксессуары

привод дисков CD-ROM* . . . . .	1 шт.	Используйте следующие позиции при установочных работах.
Инструкция по эксплуатации (это издание) . . . . .	1 шт.	4-х выводной кабель тревоги. . . . .
Этикетка (MAC адрес) . . . . .	1 шт.	3-штырьковый кабель питания . . . . .
		Соединитель RJ-45 переходник розетка-розетка . . . . .
		Монтажный кронштейн. . . . .
		Наконечник . . . . .
		Водозащитная лента (бутил каучуковая лента) . . . . .

\* Диск CD-ROM содержит Panasonic IP установочное программное обеспечение, программу просмотра "Network Camera View3", и Руководство по эксплуатации/ Setup Manual (Руководство по наладке) (PDF).

## Информация по обращению с отходами для стран, не входящих в Европейский Союз



Действие этого символа распространяется только на Европейский Союз.  
Если Вы собираетесь выбросить данный продукт, узнайте в местных органах власти или у дилера, как следует поступать с отходами такого типа.



## **Panasonic Corporation**

<http://panasonic.net>

Importer's name and address to follow EU rules:

Panasonic Testing Centre  
Panasonic Marketing Europe GmbH  
Winsbergring 15, 22525 Hamburg F.R.Germany