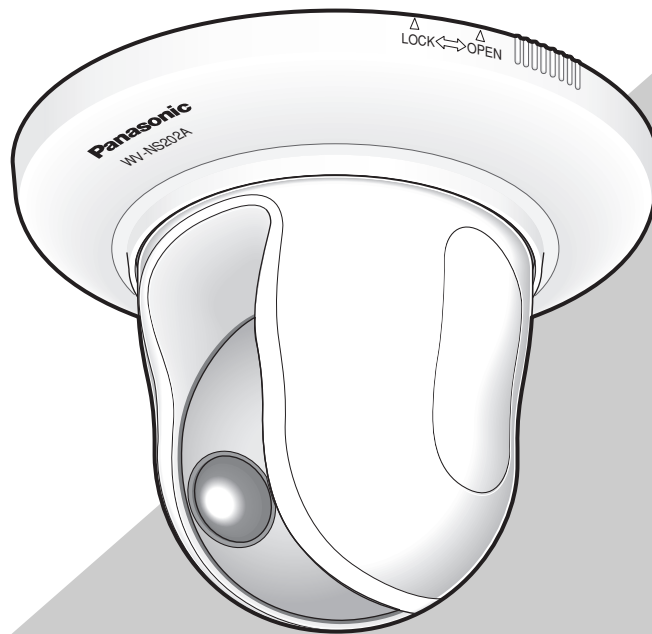


Panasonic

Руководство по монтажу

Сетевая камера

Модель No. **WV-NS202AE**



Прежде чем приступить к подключению или эксплуатации настоящего изделия, следует тщательно изучить настоящую инструкцию по эксплуатации и сохранить ее для будущего применения.

В некоторых описаниях настоящей инструкции номер модели фигурирует в сокращенной форме.

ПРЕДУПРЕЖДЕНИЕ:

- Этот прибор должен быть заземлен.
- Во избежание пожара или поражения электрическим током не следует подвергать настоящий прибор воздействию атмосферных осадков или влаги.
- Прибор не должен подвергаться воздействию каплепадения или брызг, причем на нем не должны размещаться объекты, заполненные жидкостью, такие как вазы.
- Все работы по монтажу настоящего прибора должны выполняться квалифицированным персоналом по техобслуживанию и ремонту или монтажниками систем.
- Соединения выполнить в соответствии с местными нормами и стандартами.



Пиктографический знак сверкания молнии со стрелкой в равностороннем треугольнике предупреждает пользователя о наличии в кожухе прибора неизолированного высокого «опасного напряжения», могущего создать опасность поражения электрическим током.



Восклицательный знак в равностороннем треугольнике предупреждает пользователя о наличии важных инструкций по эксплуатации и техобслуживанию в сопроводительной документации к прибору.

Заводской номер данного изделия может быть обнаружен на поверхности прибора.
Следует записать заводской номер прибора на отведенное место и сохранить настоящую книгу как постоянный протокол закупки для облегчения идентификации прибора на случай кражи.

№ модели _____

Заводской № _____

Важные правила техники безопасности

- 1) Следует изучить настоящую инструкцию.
- 2) Следует сохранить настоящую инструкцию.
- 3) Следует обратить внимание на все предупреждения.
- 4) Надо соблюдать все правила.
- 5) Нельзя использовать этого прибора вблизи воды.
- 6) Следует очистить только сухими концами.
- 7) Нельзя закрывать всех вентиляционных отверстий и проемов. Монтируют в соответствии с инструкцией изготовителя.
- 8) Нельзя монтировать прибора вблизи источников тепла, таких как радиаторы, отопительный регистры, печи или прочие устройства (включая усилители), выделяющие теплоту.
- 9) Нельзя действовать во вред целям обеспечения безопасности поляризованной вилки или заземляющего штекера. Поляризованная вилка имеет два контакта, один из которых шире, чем другой. Заземляющий штекер имеет два контакта и третий заземляющий штырек. Широкий контакт и третий штырек предусмотрены для безопасности. Если предусмотренная вилка или штекер не пригоняется к сетевой розетке, то надо обратиться к электрику за заменой устаревшей розетки.
- 10) Следует защитить силовой кабель от надавливания или прищемления в вилках, розетках и точках, где они выходят из аппаратуры.
- 11) Следует применять только приспособления/принадлежности, назначенные изготовителем.
- 12) Следует использовать только тележку, подставку, треножник, кронштейн или стол, оговоренные изготовителем, или поставленные с аппаратурой. При использовании тележки надо внимательно переместить комбинацию тележки и аппаратуры во избежание ранения из-за опрокидывания.



- 13) Во время грозы или при оставлении аппаратуры в бездействии в течение длительного периода надо отключить ее от сети питания.
- 14) Следует обратиться к квалифицированному персоналу по техобслуживанию и ремонту за всеми работами по техобслуживанию и ремонту. Техобслуживание и ремонт требуются во всех случаях, когда аппаратура повреждена, когда силовой кабель или вилка повреждены, когда жидкость пролита, когда какие-либо объекты упали в аппаратуру, когда аппаратура подверглась воздействию атмосферных осадков или влаги, либо же когда аппаратура не работает правильно, либо упала с высоты.

Ограничение ответственности

НАСТОЯЩЕЕ ИЗДАНИЕ ПРЕДОСТАВЛЯЕТСЯ НА УСЛОВИЯХ «КАК ЕСТЬ», БЕЗ КАКИХ-ЛИБО ГАРАНТИЙ, ЯВНЫХ ИЛИ ПОДРАЗУМЕВАЕМЫХ, ВКЛЮЧАЯ, НО НЕ ОГРАНИЧИВАЯСЬ ЭТИМ, ПОДРАЗУМЕВАЕМЫЕ ГАРАНТИИ ВОЗМОЖНОСТИ КОММЕРЧЕСКОГО ИСПОЛЬЗОВАНИЯ, ПРИГОДНОСТИ ДЛЯ ПРИМЕНЕНИЯ В ОПРЕДЕЛЕННЫХ ЦЕЛЯХ ИЛИ НЕНАРУШЕНИЯ ПРАВ ТРЕТЬИХ ЛИЦ.

ЭТО ИЗДАНИЕ МОЖЕТ СОДЕРЖАТЬ ТЕХНИЧЕСКИЕ НЕТОЧНОСТИ ИЛИ ТИПОГРАФИЧЕСКИЕ ОШИБКИ. В ИНФОРМАЦИЮ, ПРИВЕДЕННУЮ В ДАННОМ ИЗДАНИИ, В ЛЮБОЕ ВРЕМЯ ВНОСЯТСЯ ИЗМЕНЕНИЯ ДЛЯ ВНЕСЕНИЯ УСОВЕРШЕНСТВОВАНИЙ В ИЗДАНИЕ И/ИЛИ СООТВЕТСТВУЮЩИЙ(ИЕ) ПРОДУКТ(Ы).

Отказ от гарантии

НИ В КАКИХ СЛУЧАЯХ, КРОМЕ ЗАМЕНЫ ИЛИ ОБОСНОВАННОГО ТЕХОБСЛУЖИВАНИЯ ПРОДУКТА, «Панасоник Корпорэйшн» НЕ НЕСЕТ ОТВЕТСТВЕННОСТИ ПЕРЕД ЛЮБОЙ СТОРОНОЙ ИЛИ ЛИЦОМ ЗА СЛУЧАИ, ВКЛЮЧАЯ, НО НЕ ОГРАНИВАЯСЬ ЭТИМ:

- (1) ВСЯКОЕ ПОВРЕЖДЕНИЕ И ПОТЕРИ, ВКЛЮЧАЮЩИЕ БЕЗ ОГРАНИЧЕНИЯ, НЕПОСРЕДСТВЕННЫЕ ИЛИ КОСВЕННЫЕ, СПЕЦИАЛЬНЫЕ, ПОБОЧНЫЕ ИЛИ ТИПОВЫЕ, ВОЗНИКАЮЩИЕ ИЗ ИЛИ ОТНОСЯЩИЕСЯ К ДАННОМУ ИЗДЕЛИЮ;
- (2) ТРАВМЫ ИЛИ ЛЮБОЕ ПОВРЕЖДЕНИЕ, ВЫЗЫВАЕМЫЕ НЕСООТВЕТСТВУЮЩИМ ПРИМЕНЕНИЕМ ИЛИ НЕБРЕЖНЫМ УПРАВЛЕНИЕМ ПОЛЬЗОВАТЕЛЯ;
- (3) НЕОБОСНОВАННУЮ РАЗБОРКУ, РЕМОНТ ИЛИ МОДИФИКАЦИЮ ИЗДЕЛИЯ ПОЛЬЗОВАТЕЛЕМ;
- (4) НЕУДОБСТВО ИЛИ ЛЮБЫЕ ПОТЕРИ, ВОЗНИКАЮЩИЕ ПРИ НЕПРЕДСТАВЛЕНИИ ИЗОБРАЖЕНИЙ ПО ЛЮБОЙ ПРИЧИНЕ, ВКЛЮЧАЮЩЕЙ ОТКАЗ ИЛИ НЕИСПРАВНОСТЬ ИЗДЕЛИЯ;

- (5) ЛЮБУЮ НЕИСПРАВНОСТЬ, КОСВЕННОЕ НЕУДОБСТВО ИЛИ ПОТЕРЮ ИЛИ ПОВРЕЖДЕНИЕ, ВОЗНИКАЮЩИЕ ИЗ СИСТЕМЫ, КОМБИНИРОВАННОЙ С УСТРОЙСТВАМИ ТРЕТЬЕЙ СТОРОНЫ;
- (6) ЛЮБУЮ РЕКЛАМАЦИЮ ИЛИ ДЕЛО ПРОТИВ УБЫТКОВ, ВОЗБУЖДЕННЫЕ ЛЮБЫМ ЛИЦОМ ИЛИ ОРГАНИЗАЦИЕЙ, ЯВЛЯЮЩЕЙСЯ СУБЪЕКТОМ, СВЯЗАННЫМ С ФОТОГРАФИЕЙ, ВСЛЕДСТВИЕ НАРУШЕНИЯ ПРАЙВЕСИ С РЕЗУЛЬТАТОМ ТОГО, ЧТО ИЗОБРАЖЕНИЕ ПО СТОРОЖЕВОЙ КАМЕРЕ, ВКЛЮЧАЯ СОХРАНЕННЫЕ ДАННЫЕ, ПО КАКОЙ-ЛИБО ПРИЧИНЕ СТАНОВИТСЯ ОБЩЕИЗВЕСТНЫМ, ЛИБО ИСПОЛЬЗУЕТСЯ ДЛЯ ЦЕЛЕЙ, ИНЫХ, ЧЕМ СТОРОЖЕВОЕ НАБЛЮДЕНИЕ.
- (7) ПОТЕРИ ЗАРЕГИСТРИРОВАННЫХ ДАННЫХ ИЗ-ЗА КАКОГО-ЛИБО СБОЯ.

Предисловие

Сетевая камера WV-NS202A предназначена для работы с использованием ПК в сети (10BASE-T/100BASE-TX). Подключая к сети (LAN) или Интернету, можно произвести мониторинг изображений или аудио с камеры на ПК через сеть. *1

Отличительные черты

Прогрессивный выход с функцией Super Dynamic 3

SUPER-D 3 компенсирует освещенность на основе пикселя-пикселя, чтобы создавать четкие изображения даже при отображении объектов разной освещенности. Прогрессивный выход (с конверсией чересстрочной развертки, адаптирующей к движущемуся изображению, в прогрессивную*) обеспечивает высокое разрешение изображений.

* Функция конверсии чересстрочной развертки, адаптирующей к движущемуся изображению, в прогрессивную. Функция конверсии чересстрочной развертки, адаптирующей к движущемуся изображению, в прогрессивную, компенсирует искажение изображения (свойственное чересстрочной развертке при съемке движущегося объекта) и конвертирует изображения в прогрессивные. В результате конверсии в прогрессивные изображения получаются четкие изображения как стационарных, так и движущихся объектов.

Двойное кодирование JPEG/MPEG-4

Можно просматривать изображения MPEG-4 одновременно с записью изображений JPEG.

Предусмотрена функция Power over Ethernet (IEEE802.3af-совместимое)

При соединении с устройством PoE (Power over Ethernet) питание осуществляется простым подсоединением LAN-кабеля.

Возможна интерактивная звуковая связь (типа трансивера)

С применением коннектора аудиовыхода и микрофона в коннекторе можно передавать аудиосигналы с камеры на ПК и наоборот. (Под типом трансивера подразумевается тип связи, по которому аудиосигналы передаются поочередно между двумя операторами. Невозможно одновременно принимать/передавать между ними.)

Высококачественные объективы и высокая точность функции предварительно заданных положений

Одна камера обеспечивает возможность наблюдения в широкой зоне.

Возможен монтаж вверх дном

Камера может быть смонтирована не только на потолок, но и на стол. Опционный кронштейн для монтажа позволяет монтировать камеру как на потолок, так и на стену.

Простой черно-белый режим (Упрощенное переключение черно-белого режима)

Изображения отображаются четкими даже в темное время суток, так как в условиях низкой освещенности камера автоматически переключается с цветного режима на черно-белый.

Слот для карты памяти SD

Изображения могут быть сохранены на опционной карте памяти SD*2 как автоматически (при неудачной передаче изображений с помощью функции периодической FTP-передачи), так и вручную.

*1 Необходимо конфигурировать сетевые параметры ПК и сетевую среду для мониторинга изображений и аудио с камеры на ПК. Необходимо также установить веб-браузер на ПК.

*2 Характеристики этой камеры проверены при применении карт памяти SD марки Panasonic (64 Мб, 128 Мб, 256 Мб, 512 Мб, 1 Гб и 2 Гб). Если используется иная карта памяти SD, то эта камера не может работать правильно.

Об инструкциях по эксплуатации

Существуют 2 комплекта инструкции по эксплуатации WV-NS202A, как показано ниже.

- Руководство по монтажу (сброшированная, данная инструкция по эксплуатации)
- Инструкция по эксплуатации сетевой версии (PDF)

"Руководство по монтажу" содержит информацию о способе монтажа и соединения этой камеры и способе задания требуемых сетевых уставок.

О методике задания уставок камеры и управления ею см. "Инструкцию по эксплуатации сетевой версии (PDF)", предусмотренную на CD-ROM. Для чтения инструкции по эксплуатации сетевой версии (PDF) требуется Adobe® Reader.

Требования к ПК для работы системы

ЦП (центральный процессор):	Pentium® 4 2,4 ГГц и выше (ЦП частоты 3,0 ГГц или быстрее требуется при использовании Microsoft® Windows Vista® Business SP1 (32-бит).)
Память:	512 Мб и более (Память 1 Гб или более требуется при использовании Microsoft® Windows Vista® Business SP1 (32-бит).)
Сетевой интерфейс:	Порт Ethernet 10/100 Мбит/с x 1
Аудиоинтерфейс:	Звуковая плата (При применении функции аудио)
Монитор:	Разрешение: 1 024 x 768 пикселей и более Цвет: 24-бит True colour и лучше
ОС (операционная система):	Microsoft® Windows® 2000 Professional SP4 Microsoft® Windows® XP Home Edition SP2 Microsoft® Windows® XP Professional SP2 Microsoft® Windows® XP Professional x64 Edition не поддерживается. Microsoft® Windows Vista® Business SP1 (32-бит)
Веб-браузер:	Microsoft® Internet Explorer® 6.0 SP2 Microsoft® Internet Explorer® 7.0 Microsoft® Internet Explorer® 6.0 SP1 требуется при использовании Microsoft® Windows® 2000 Professional SP4. Microsoft® Internet Explorer® 7.0 требуется при использовании Microsoft® Windows Vista® Business SP1 (32-бит).
Проч.:	Дискковод CD-ROM: Требуется для чтения инструкции по эксплуатации и использования ПО, предусмотренного на поставленном CD-ROM. DirectX® 9.0c и последующих версий Adobe® Reader: Необходимо прочитать инструкцию по эксплуатации, предусмотренную на поставленном CD-ROM.

Примечания:

- Если используется ПК, который не соответствует вышеуказанным требованиям, то может замедляться отображение изображений, либо же веб-браузер не может работать.
- Аудио не прослушивается, если звуковая карта не смонтирована на ПК. Аудио может прерываться в зависимости от сетевой среды (условий).
- В случае применения Microsoft® Windows Vista® Business SP1 (32-бит) см. «Notes on Vista®» (PDF) за подробной информацией о требованиях к системе для ПК, мерах предосторожности и т.д.

Торговые знаки и зарегистрированные торговые знаки

- Microsoft, Windows, Windows Vista, Internet Explorer и DirectX являются зарегистрированными торговыми знаками или торговыми знаками компании "Microsoft Corporation" в США и/или других странах.
- Intel и Pentium являются торговыми знаками или зарегистрированными торговыми знаками компании "Intel Corporation" или ее дочерних компаний в США и других странах.
- Adobe и Reader являются зарегистрированными торговыми знаками или торговыми знаками корпо-

рации "Adobe Systems Incorporated" в США и/или других странах.

- Логотип SD является торговым знаком.
- Прочие наименования компаний и изделий, встречаемые в настоящей инструкции по эксплуатации, могут быть торговыми знаками или зарегистрированными торговыми знаками соответствующих их владельцев.

Поскольку это изделие используется путем соединения с сетью, то следует обращать внимание на нижеуказанные риски нарушения безопасности.

1. Утечка или кража информации через данное изделие
2. Использование данного изделия для запрещенных операций лицами с злоумышлением
3. Вторжение в данное изделие лиц с злоумышлением или его остановка ими

Вы обязаны принять описанные ниже меры предосторожности против вышеуказанных рисков нарушения сетевой безопасности.

- Следует использовать данное изделие в сети, защищенной брандмауэром и т.п.
- Если данное изделие подсоединяется к сети, включающей ПК, то следует убедиться, что система не подвержена воздействиям компьютерных вирусов или прочих злоумышленных объектов (с помощью периодически обновляемой антивирусной программы, антишпионской программы и т.п.).
- Следует защищать Вашу сеть от несанкционированного доступа, ограничивая пользователей теми, которые производят логин с использованием авторизованных имени пользователя и пароля.
- Следует проводить такие мероприятия, как аутентификация пользователя, для защиты Вашей сети от утечки или кражи информации, включая изображения-данные, информацию об аутентификации (имен и паролей пользователей), информацию о тревоге по электронной почте, информацию о FTP-сервере и информацию о DDNS-сервере.
- Не следует монтировать камеру на места, где камера или кабели могут быть разрушены или повреждены лицами с злоумышлением.

СОДЕРЖАНИЕ

Важные правила техники безопасности	3
Ограничение ответственности	4
Отказ от гарантии	4
Предисловие	5
Отличительные черты	5
Об инструкциях по эксплуатации	6
Требования к ПК для работы системы	6
Торговые знаки и зарегистрированные торговые знаки	6
Сетевая безопасность	7
Меры предосторожности	9
Основные органы управления и контроля и их функции	11
Вид спереди	11
Вид сзади	12
Монтаж/Соединение	13
Монтаж на потолок	13
Монтаж камеры вверх дном путем фиксации на кронштейн	18
Монтаж камеры вверх дном на стол без фиксации	18
[Пример соединения]	19
Демонтаж камеры	20
Вставление/удаление карты памяти SD	21
Как вставлять карту памяти SD	21
Как удалять карту памяти SD	21
Конфигурирование сетевых параметров	22
Инсталляция ПО	22
Конфигурируют сетевые параметры камеры с помощью программы установки IP Panasonic	22
Дефектовка	24
Технические характеристики	25
Стандартные принадлежности	27

Меры предосторожности

Следует использовать это изделие только в помещении.

Не следует подвергать изделие воздействию прямой солнечной радиации в течение длительного времени и не следует монтировать изделие в непосредственной близости от отопителя или кондиционера воздуха. В противном случае могут возникнуть неисправности, как деформация, обесцвечивание и отказ. Следует защищать изделие от воздействия воды.

Для того, чтобы продолжить работу изделия с устойчивыми характеристиками

Если изделие эксплуатируется в местах, подверженных воздействию высокой температуры и относительной влажности воздуха, то может ухудшаться качество деталей прибора, что может привести к сокращению ресурса изделия. Не следует подвергать изделие непосредственному воздействию тепла отопителя и пр.

Следует обращаться с изделием с большой осторожностью.

Надо внимательно оберегать изделие от воздействия ударной нагрузки, толчков и др., так как иначе возможно его повреждение. Это может вызвать отказ.

О мониторе ПК

Длительное отображение одного и того же изображения на мониторе ПК может привести к повреждению монитора. Рекомендуется использовать экранную заставку.

При детектировании ошибки камера автоматически перезапускается.

Эта камера перезапускается при детектировании ошибки, возникшей по какой-либо причине. Камера не может управляться в течение около 30 секунд после перезапуска, как и при подключении к сети питания.

О карте памяти SD

- До вставки карты памяти SD в слот для нее следует отключить камеру от сети питания. В противном случае может возникнуть отказ камеры или повреждение данных, записанных на карту памяти SD.

О порядке вставки/удаления карты памяти SD см. стр. 21.

- Если карта памяти SD не отформатирована, то надо отформатировать ее с использованием этой камеры. При форматировании данные, записанные на карту памяти SD, удаляются.

Если используется неформатированная карта памяти SD или карта памяти SD, отформатированная на ином устройстве, то камера не может работать правильно, либо характеристики камеры могут ухудшаться.

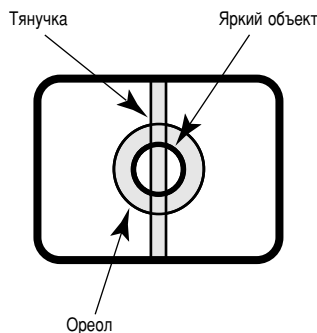
О порядке форматирования карты памяти SD см. инструкцию по эксплуатации сетевой версии (PDF).

- Рекомендуется использовать карты памяти SD марки Panasonic (64 Мб, 128 Мб, 256 Мб, 512 Мб, 1Гб и 2Гб), так как они проверены на полную совместимость с этой камерой.
- В случае использования карты памяти SD иной марки камеры может возникнуть неправильная работа камеры или ухудшение ее характеристик.
- Изображения, сохраненные на карте памяти SD, могут привести к утечке персональной информации. Когда необходимо передать камеру другому, даже и на ремонт, то надо обязательно удалить карту памяти SD из камеры.

Обесцвечивание цветного светофильтра ПЗС

При непрерывной съемке яркого источника света, такого как прожектор, может возникать ухудшение качества цветного светофильтра ПЗС и, как следствие, обесцвечивание. Даже при изменении направления стационарной съемки после непрерывной съемки прожектора в течение некоторого времени светофильтр может оставаться обесцвеченным.

Не следует направлять камеру на источники яркого света. Источник света, такой как прожектор, вызывает ореол (размывание) или тянучку (вертикальные линии).



О функции обновления положения

При длительной эксплуатации камеры может возникать отклонение положения от предустановленного.

Для разрешения этой проблемы рекомендуется включить функцию обновления положения в расписание в целях периодической коррекции отклонения положения от предустановленного.

О функции самодиагностики

Если камера продолжает работать ненормально в течение более 30 секунд под влиянием внешних помех и др., то камера автоматически сбрасывается и возвращается в нормальное состояние. Когда камера сбрасывается, происходит инициализация, как и при включении питания камеры. Если неоднократно повторяется сброс камеры, это может указывать на высокий уровень внешних помех, что может привести к неисправности камеры. Следует обратиться к дилеру за помощью.

Очистка корпуса камеры

При очистке камеры отключают ее от сети питания. Для очистки камеры следует использовать сухие концы.

Не следует использовать сильнодействующие абразивные моющие средства для очистки корпуса камеры. Если удалить грязь трудно, то надо обтереть корпус с помощью слабого моющего средства осторожно. Затем вытирают сухими концами.

В противном случае может возникнуть обесцвечивание. В случае очистки микроволокнистыми концами следует соблюдать правила их использования.

Важно:

Положение камеры может случайно меняться во время очистки корпуса камеры. Перезапускают камеру или обновляют положение камеры (исправление положения), чтобы исправить ее положение. Подробнее об этом см. инструкцию по эксплуатации сетевой версии (PDF).

Этикетка с техническими данными

О классификации оборудования, электропитании и пр. см. этикетки с техническими данными, наклеенные на поверхности изделия.

Устройство PoE (Power over Ethernet)

Следует использовать концентратор/устройство PoE, совместимые со стандартом IEEE802.3af.

Маршрутизатор

При доступе камеры в Интернет следует использовать широкополосный маршрутизатор с функцией переадресации портов (NAT, IP маскарад).

Подробнее о функции переадресации портов см. инструкцию по эксплуатации сетевой версии (PDF).

Эфирные помехи

Когда камера эксплуатируется вблизи ТВ/радиоантенны, сильного электрического поля или магнитного поля (вблизи электродвигателя или трансформатора), то могут возникать искажение изображений и помехи.

Место монтажа

Если Вы не уверены в месте монтажа в сложившихся у Вас окружающих условиях, то следует обращаться к вашему дилеру за помощью.

- Следует убедиться, что зона под монтаж камеры достаточно прочна для выдерживания ее массы, как бетонный потолок. Если зона под монтаж камеры недостаточно прочна, то следует усилить или укрепить ее, либо же использовать монтажный кронштейн (WV-Q150C, WV-Q150S, WV-Q151C, WV-Q151S или WV-Q105).
- При монтаже камеры с использованием корпуса для наружной установки следует использовать опционную внутреннюю крышку (WV-Q153).

Не следует монтировать в следующих местах.

- Места, которые может намочить от дождя или разбрызгивания воды (и место в помещении может относиться к этому)
- Места, где использован химикат, как плавательный бассейн
- Места, подверженные воздействию струи дыма или паров масла, как кухня
- Места вблизи горючих газов или паров
- Места, где создаются излучения, в том числе и рентгеновские
- Места, подверженные воздействию сильного магнитного поля или радиоволн
- Места, где выделяется агрессивный газ
- Места, подверженные воздействию соленого воздуха, как морское побережье
- Места с температурой, выходящей за пределы от -10°C до $+50^{\circ}\text{C}$
- Места, подверженные воздействию вибраций (Данное изделие не предназначено для применения в автомобилях.)
- Места, где может происходить конденсация в результате большого перепада температуры

Надо обязательно снять данный прибор, если он не эксплуатируется.

Крепежные винты

Крепежные винты, входящие в комплект, применяются для фиксации камеры к поставленному с ней кронштейну. Для монтажа камеры необходимо приобрести винты или болты. Винты или болты следует приобрести с учетом рода материала и прочности зоны, в которой монтируется камера. Винты и болты должны быть затянуты с оптимальным крутящим моментом, зависящим от рода материала и прочности зоны под монтаж.

Интервал обновления

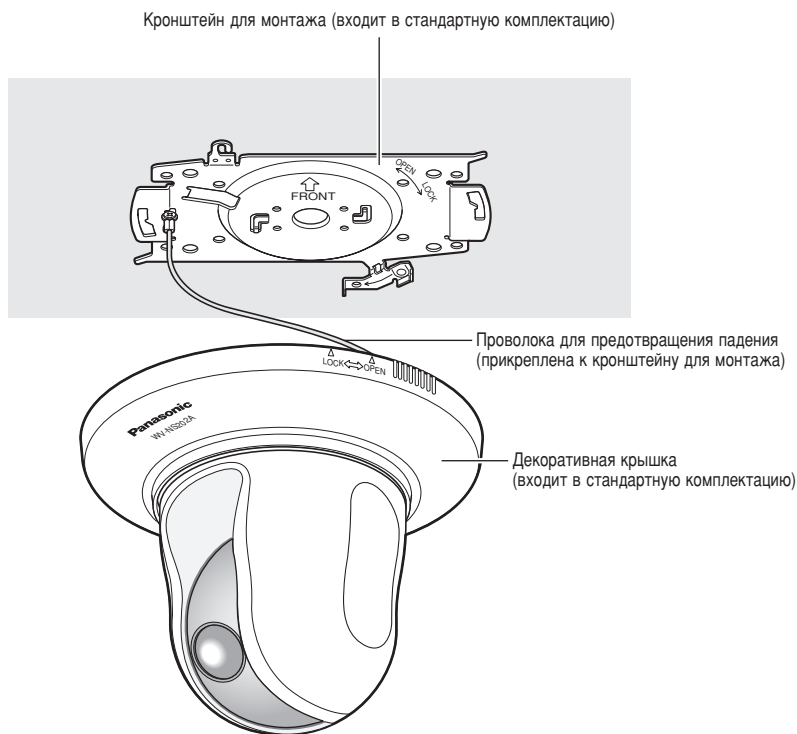
Интервал обновления изображения может увеличиваться в зависимости от сетевых условий, спецификации ПК, объекта съемки, номера доступа и пр.

Лицензия по визуальному патентному портфелю MPEG-4

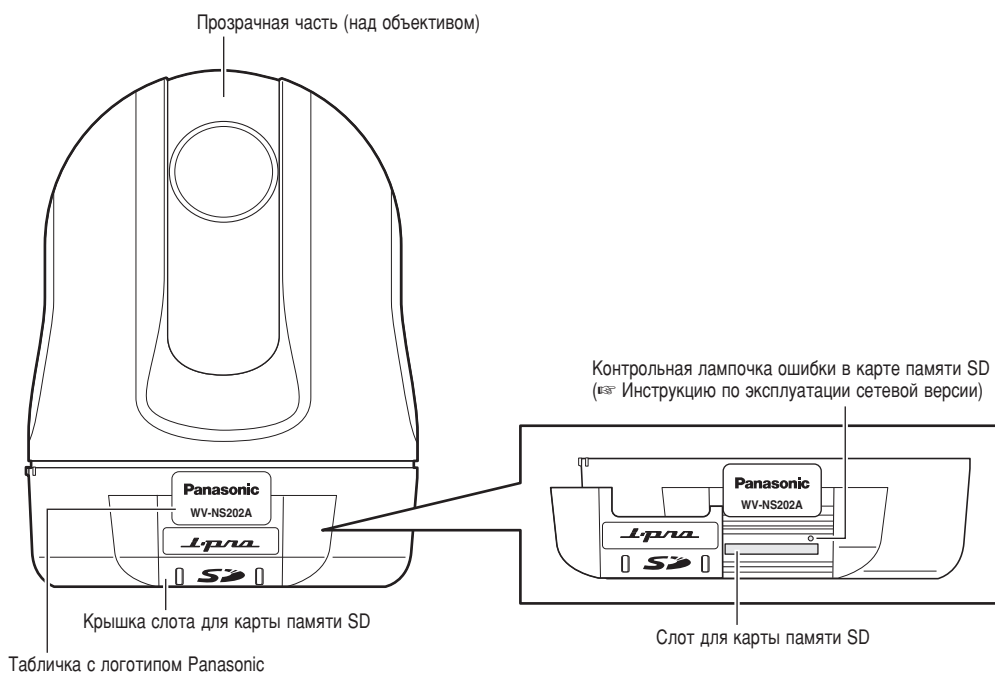
Данное изделие лицензировано под лицензией по визуальному патентному портфелю MPEG-4 для личного и некоммерческого использования пользователем для (i) кодирования видеоизображений в соответствии с визуальным стандартом MPEG-4 ("Видеоизображений MPEG-4") и/или (ii) декодирования видеоизображений MPEG-4, кодированных пользователем для личной и некоммерческой деятельности и/или приобретенных от поставщика видеоматериалов, получившего от MPEG LA лицензию на поставку видеоизображений MPEG-4. Никаких лицензий для иных целей не выдано или подразумевается. Дополнительная информация, связанная с использованием для рекламных, внутренних и коммерческих целей и лицензированием, может быть приобретена от MPEG LA, LLC. См. <http://www.mpegla.com>.

Дистрибуция, копирование, разборка, обратная компиляция, инженерный анализ и экспорт в нарушение экспортных законов софта (ПО), поставленного с настоящим изделием, категорически запрещаются.

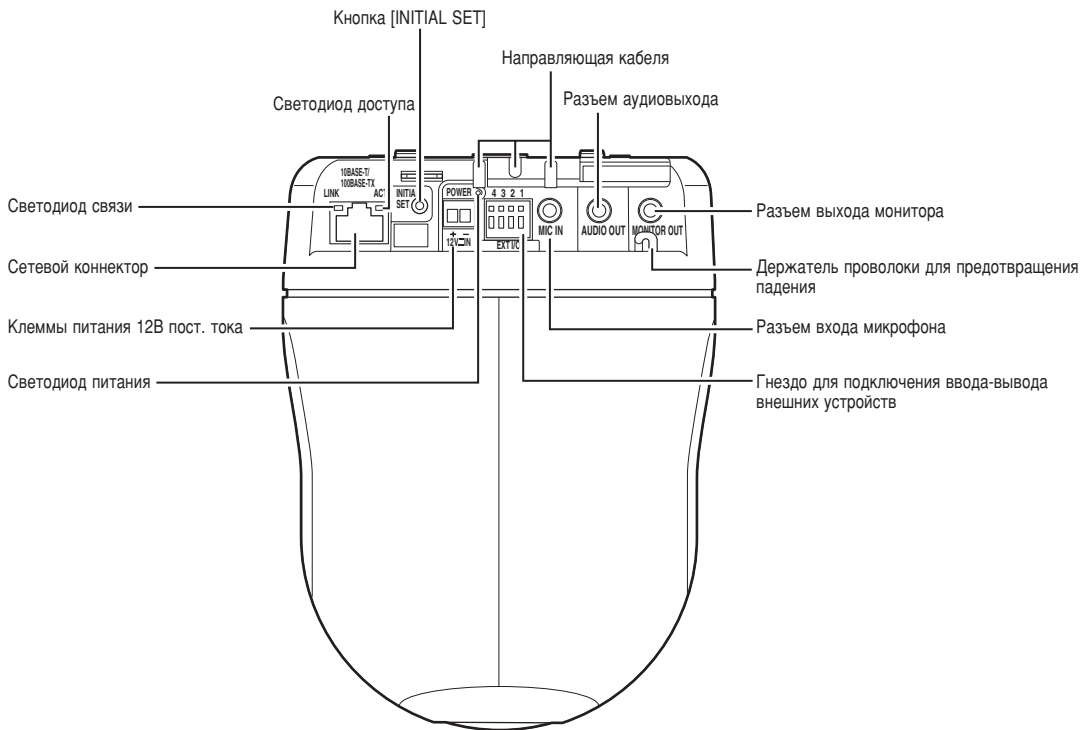
Основные органы управления и контроля и их функции



Вид спереди



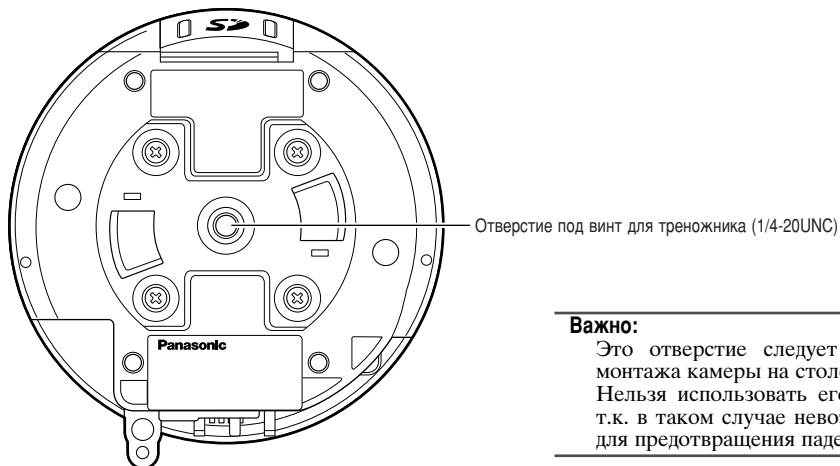
Вид сзади



• О кнопке [INITIAL SET]

Подключают камеру к сети питания, удерживая эту кнопку в нажатом положении, и выжидают около 5 секунд без отпускания кнопки. После отпускания кнопки выжидают около 1 минуты. Камера перезапускается и параметры, включая сетевые, инициализируются.

Параметры, включая сетевые, инициализируются. Следует помнить, что параметры предварительно заданного положения не инициализируются.



Важно:

Это отверстие следует использовать только для монтажа камеры на столе с помощью треножника. Нельзя использовать его для монтажа на потолок, т.к. в таком случае невозможно применять средства для предотвращения падения.

Внимание:

ПОДСОЕДИНИТЬ ТОЛЬКО К ИСТОЧНИКУ ПИТАНИЯ ПОСТ. ТОКА НАПРЯЖЕНИЕМ 12 В КЛАССА 2.

Ниже приведено описание порядка монтажа камеры.

Камера может быть смонтирована на потолок и, вверх дном, на стол.

Перед началом монтажа/соединения следует подготовить нужные устройства и кабели.

Перед началом соединения отключают устройства, включая камеру и ПК, от сети питания, либо отсоединяют от питания 12 В пост. тока.

Монтаж на потолок

При монтаже камеры на потолок имеются два способа электропроводки; через отверстие в потолке (☞ стр. 13) и по направляющей кабеля (не требуется обработка отверстия в потолке) (☞ стр. 17).

Важно:

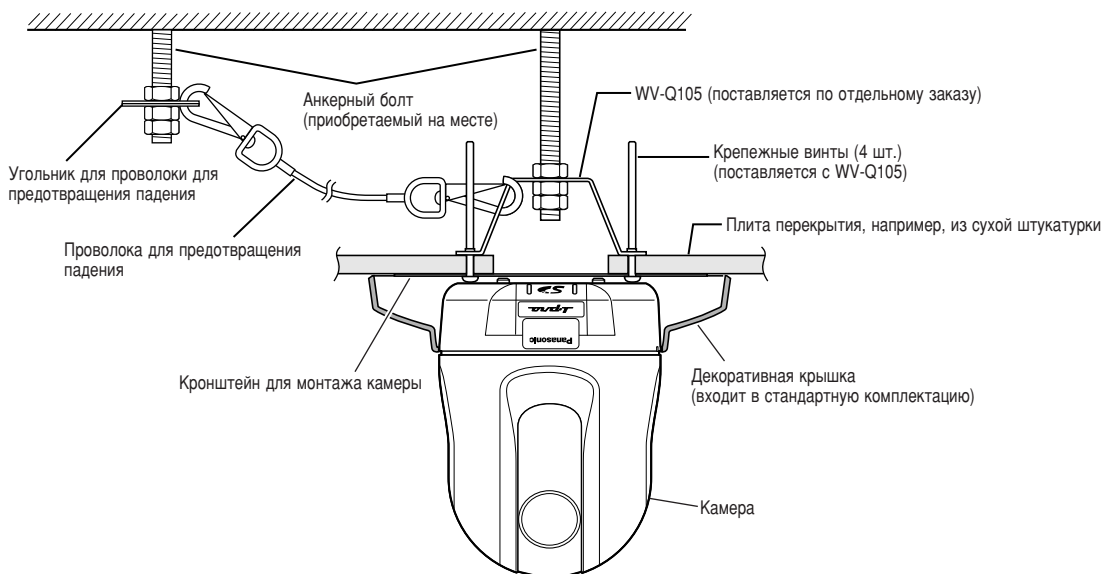
- В зависимости от рода материала зоны под монтаж поставленного кронштейна для монтажа камеры подготавливают четыре крепежных винта соответствующего размера (M4 или M6), применяемые для монтажа кронштейна. Нельзя использовать деревянных винтов или гвоздей.

При монтаже на бетонный потолок: Закрепляют анкерными болтами (M6).

(Рекомендуемый крутящий момент при затяжке винтов: 5,0 Н·м {51 кгс·см})

- Требуемое сопротивление выдергиванию винта/болта составляет 196 Н {20 кгс} или более.
- Если плита перекрытия, например, из сухой штукатурки, недостаточно прочна для поддержания общей массы, зона под монтаж должна быть укреплена или опционный кронштейн для монтажа на потолок для камеры, WV-Q105, должен применяться. При использовании опционного монтажного кронштейна или внутренней крышки см. инструкцию по эксплуатации применяемого кронштейна.
- При монтаже камеры с использованием корпуса для наружной установки следует использовать опционную внутреннюю крышку (WV-Q153).
- Снимают защитную пленку с прозрачной части куполообразной головки после завершения монтажа.
- При использовании опционного монтажного кронштейна см. инструкцию по эксплуатации применяемого кронштейна.
- При использовании источника питания пост. т. 12 В необходимо обработать конец кабеля. (☞ стр. 16)

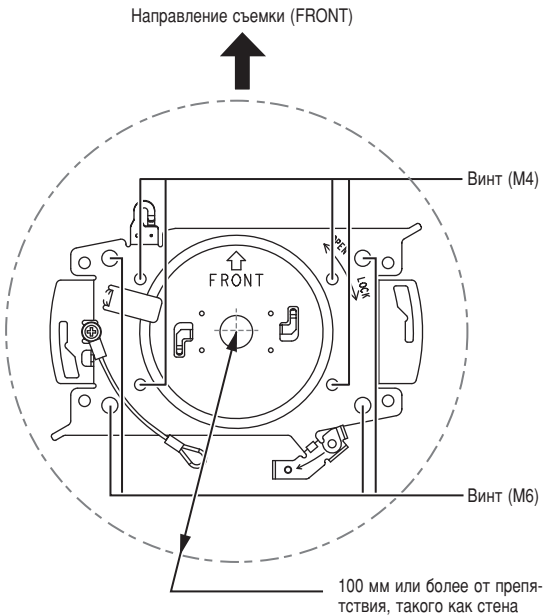
<В случае использования опционного кронштейна для монтажа WV-Q105>



Электропроводка через отверстие в потолке

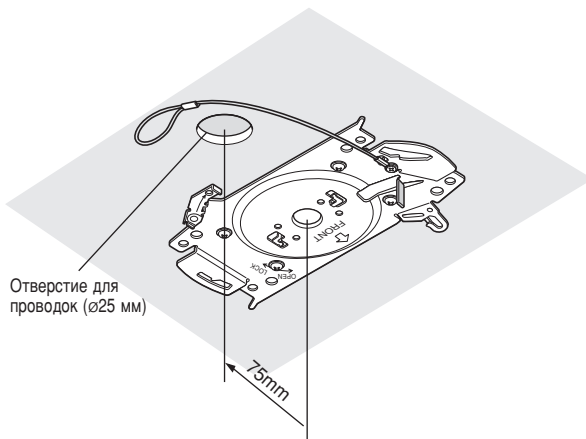
Шаг 1

Фиксируют поставленный кронштейн для монтажа камеры с помощью четырьмя опционными крепежными винтами (M4 or M6). В зоне в пределах 100 мм от центральной точки кронштейна не должно быть препятствий, таких как стена.



Шаг 2

Отрабатывают отверстие в потолке для пропускания кабеля через отверстие в потолке. Диаметр отверстия: 25 мм. Центр отверстия должен находиться примерно в 75 мм от центральной точки кронштейна.



Шаг 3

Вставляют карту памяти SD в слот для нее. О порядке вставки карты памяти SD см. стр. 21.

Шаг 4

К камере прикрепляют проволоку для предотвращения падения, зафиксированную к кронштейну для монтажа камеры. После прикрепления проволоки к камере тянут проволоку и убеждаются, что кольцо на ее конце надежно установлено на держателе проволоки для предотвращения падения.



Шаг 5

Подсоединяют кабели к гнездам EXT I/O, разъему MIC IN, разъему AUDIO OUT и разъему MONITOR OUT.

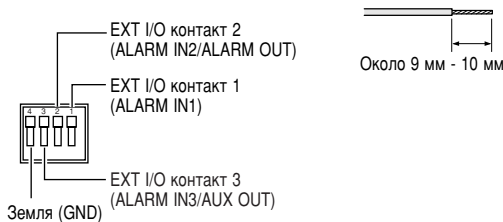


• Гнезда (контакты) для подключения ввода-вывода внешних устройств

Применяются для подключения внешних устройств. При подсоединении внешнего устройства следует прежде всего снять наружную оболочку кабеля на длине 9 мм – 10 мм, затем скрутить жилу кабеля во избежание короткого замыкания.

Спецификация кабеля (шнур): AWG #22 - #28

Одножильный, скрученный



Важно:

- Не следует соединять 2 и более кабели непосредственно к контакту. При необходимости в подсоединении 2 и более кабелей следует использовать разветвитель.
- Можно переключать контакты 2 и 3 EXT I/O путем конфигурирования установок. По умолчанию контакт 2 EXT I/O - "ALARM IN 2", а контакт 3 EXT I/O - "ALARM IN 3". Выбирая "OFF", "Вход тревоги", "Выход тревоги" или "Выходной сигнал AUX" для "Тревога по входу 2" или "Тревога по входу 3" на вкладке [Тревога] на странице "Установка тревоги", можно определить, принимают ли ввод с контактов 2 и 3 EXT I/O (ALARM IN2, 3). Подробнее об этом см. инструкцию по эксплуатации сетевой версии (PDF).
- При использовании контактов для EXT I/O в качестве выводных контактов следует убедиться, что они не вызывают столкновение с внешними сигналами.

Номинальная характеристика

- ALARM IN1, ALARM IN2, ALARM IN3:
Замкнуть контакт без напряжения (4 – 5 В пост. т. внутреннее повышение)
ВЫКЛ: Разомкнуто или 4 – 5 В пост. т.
ВКЛ: Замкнуть контакт с GND (ток возбуждения: 1 мА или более)
- ALARM OUT, AUX OUT:
Открытый выход коллектора (максимальное подведенное напряжение: 20 В пост.т.)
ОТКРЫТ: 4 – 5 В пост. т. за счет внутреннего повышения)
ЗАКРЫТ: Выходное напряжение: 1 В пост. т. (максимальный ток возбуждения: 50 мА)

Разъем входа микрофона

Применяется для подсоединения мини-штеккера (Ø3,5 мм) микрофона, включаемого при подключении (поставляется отдельно).

- Напряжение питания: 2,5 В ±0,5 В
- Входной импеданс: 3 кОм ±10 %
- Рекомендуемая чувствительность микрофона: -48 дБ ±3 дБ (0 дБ=1 В/Па, 1 кГц)
- Рекомендуемая длина кабеля: Не более 1 м

Важно:

Соединение/отсоединение аудио- видеокабелей производят после отключения питания камеры и усилителя. В противном случае большой шум может возникнуть из громкоговорителя.

Разъем аудиовыхода

Применяется для подсоединения монофонического мини-штеккера (Ø3,5 мм). Используют внешний громкоговоритель с собственным питанием.

Рекомендуемая длина кабеля: Не более 10 м

Примечание:

Убеждаются, что стереофонический мини-штеккер подсоединен к данному разьему. При подсоединении монофонического мини-штеккера, аудио может не прослушиваться. В случае соединения монофонического громкоговорителя с собственным питанием следует применять опционный конверсионный кабель (моно-стерео).

Разъем выхода монитора

Применяется для подсоединения монофонического мини-штеккера (Ø3,5 мм) (только для подтверждения отображения изображений на мониторе).

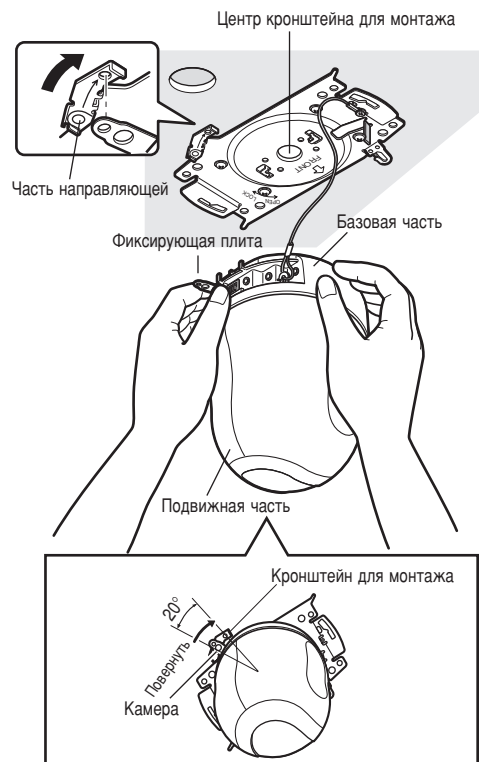
Разъем выхода монитора предусмотрен только для проверки и регулировки углового поля зрения на видеомониторе при монтаже или техобслуживании камеры.

Шаг 6

Монтируют камеру на кронштейн для монтажа камеры. Поместив фиксирующую плиту камеры на направляющую часть кронштейна, вращают камеру по часовой стрелке после вставления камеры, совмещая центр камеры (отверстие под треножник) с центром кронштейна.

Важно:

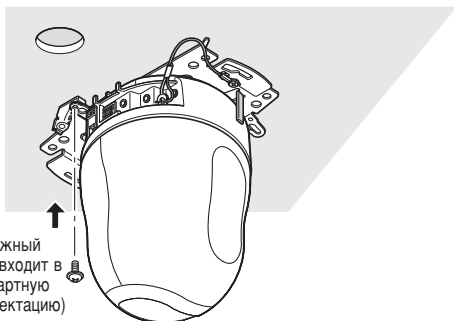
Монтируют камеру на кронштейн для монтажа камеры, хватаясь за базовую часть камеры. Если хватаются за движущуюся часть, это может привести к неисправности.



Шаг 7

Фиксируют камеру к кронштейну для монтажа с помощью поставленного крепежного винта.

Рекомендуемый крутящий момент при затяжке винта:
0,68 Н·м {7,0 кгс·см}



Крепежный винт (входит в стандартную комплектацию)

Шаг 8

Подсоединяют кабели к сетевому коннектору и силовому разъему.

Важно:

- Нельзя касаться камеры, пока идет процесс инициализации. В противном случае могут возникнуть неудачная инициализация и неисправности.
 - Когда камера затронута случайно и ее положение меняется после завершения инициализации, предварительно заданное положение может быть неточным. В таком случае применяют функции исправления положения или перезапускают камеру, чтобы исправить ее положение.
- Подробнее об этом см. инструкцию по эксплуатации сетевой версии (PDF).



• Сетевой коннектор

Подсоединяют LAN-кабель (категории 5 или лучше) к сетевому коннектору.

Когда LAN-кабель, подсоединенный к сетевому коннектору камеры, соединяется с устройством PoE (таким как концентратор PoE), камера получает питание через LAN-кабель.

При использовании устройства PoE соблюдают следующие правила.

Важно:

- Следует использовать все 4 пары (8 контактов) LAN-кабеля.
- Максимальная длина кабеля равна 100 м.
- Следует убедиться, что применяемое устройство PoE совместимо со стандартом IEEE802.3af.
- Если для питания подсоединяются источник питания 12 В пост.т. и устройство PoE, то PoE используется в качестве источника питания.
- Когда отсоединен LAN-кабель, то следует снова подсоединить его примерно через 2 секунды после отсоединения. Если кабель подсоединяется до истечения 2 секунд, то питание от PoE не может подвиться.

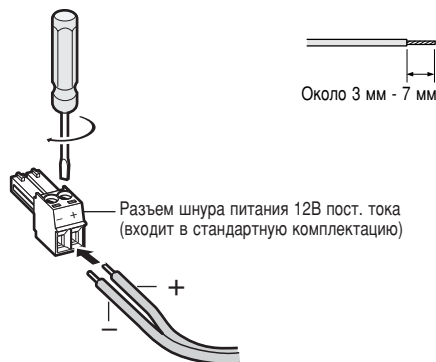
• Клеммы питания 12 В пост. тока

Применяется для подсоединения источника питания 12 В пост. тока.

- Снимают наружную оболочку шнура питания от источника питания 12 В пост. тока на длине 3 мм – 7 мм, затем скручивают шнур во избежание короткого замыкания. Затем ослабляют винт поставленного разъема для шнура питания 12 В пост. тока и туда подсоединяют шнур питания 12 В пост. тока. Затягивают винт поставленного разъема для шнура питания 12 В пост. тока для фиксации вставленного шнура.

Спецификация кабеля (шнур): AWG #16 - #28
Одножильный, скрученный

- Вставляют разъем для шнура питания 12 В пост. тока в силовой разъем 12 В пост. тока.



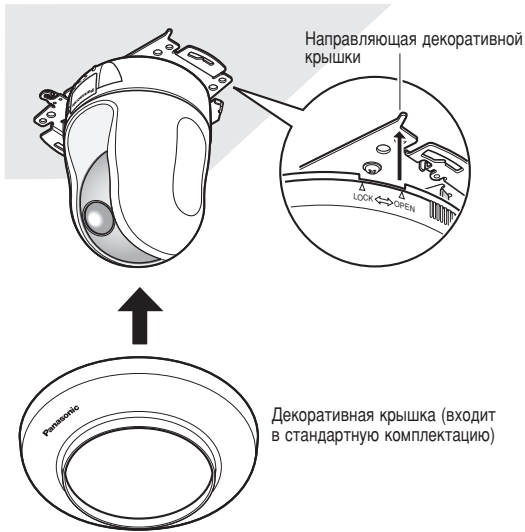
Важно:

- Убеждаются, что шнур питания от источника питания 12 В пост. тока надежно вставлен в поставленный разъем для шнура питания 12 В пост. тока. Также убеждаются, что разъем для шнура питания 12 В пост. тока надежно установлен в силовой разъем 12 В пост. тока камеры. В противном случае может возникнуть повреждение или неисправность камеры.
- При включении питания камеры начинается панорамирование и положение камеры автоматически инициализируется.

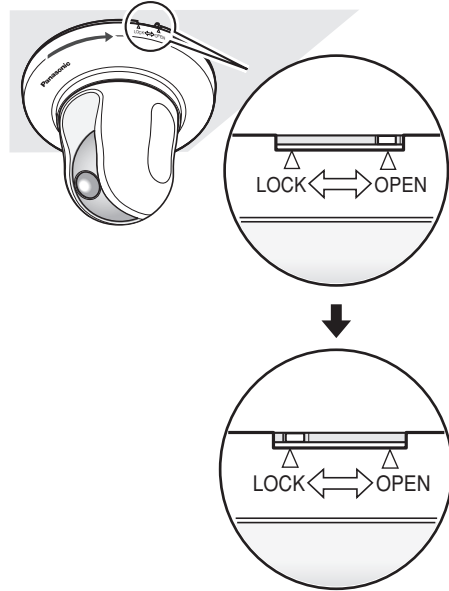
Шаг 9

После завершения соединения кабеля устанавливают поставленную декоративную крышку.

- 1 Совмещают отметку "OPEN" на декоративной крышке с направляющей декоративной крышки кронштейна для монтажа.



- 2 Вращают декоративную крышку по часовой стрелке, пока отметка "LOCK" не достигнет направляющей декоративной крышки кронштейна для монтажа.



Важно:

Убеждаются, что кабель не прищемлен декоративной крышкой.

Электропроводка без обработки отверстия в потолке

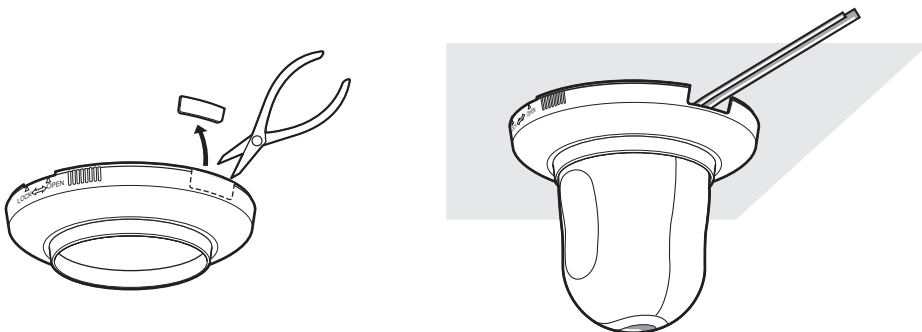
Шаг 1

Монтируют камеру, выполняя шаги 1 и 3 – 8 в разделе "Электропроводка через отверстие в потолке" (стр. 14 - 16). Не требуется обработка отверстия в потолке, описанная в шаге 2 в разделе "Электропроводка через отверстие в потолке".

Шаг 2

Снимают язычок с отверстия для пропускания кабеля, имеющегося с задней стороны декоративной крышки. Проводят кабель через отверстие.

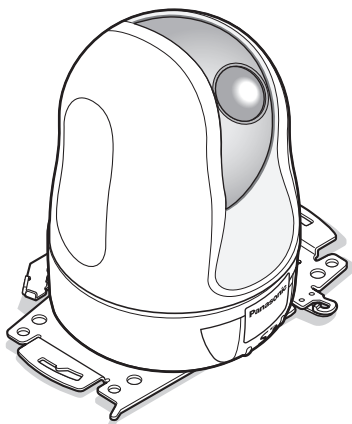
Прикрепляют декоративную крышку, выполняя шаг 9 в разделе "Электропроводка через отверстие в потолке" (стр. 14 - 16). Проводят кабель через отверстие в декоративной крышке.



Монтаж камеры вверх дном путем фиксации на кронштейн

Для использования камеры в положении вверх дном, фиксируют камеру с помощью поставленного кронштейна для предотвращения падения. Монтируют камеру, выполняя шаги 1 и 3 – 8 в разделе "Электропроводка через отверстие в потолке" (☞ стр. 14 - 16).

Для использования камеры в положении вверх дном выбирают "ВКЛ (на столе)" для "Вверх дном" на вкладке [Камера] в меню установки. (☞ Инструкция по эксплуатации сетевой версии (PDF))



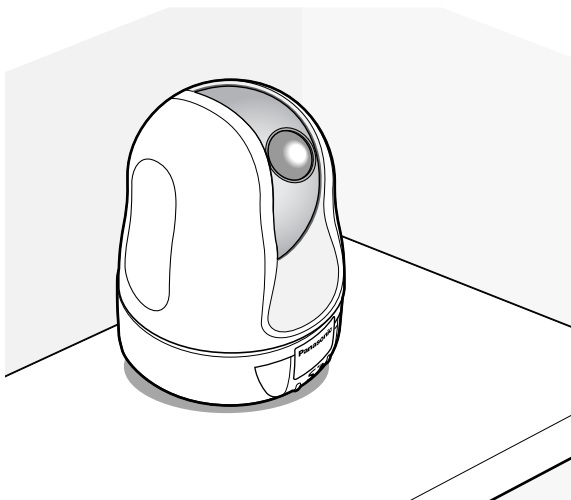
Важно:

В зависимости от рода материала зоны под монтаж поставленного кронштейна для монтажа камеры подготавливают четыре крепежных винта соответствующего размера (M4 или M6), применяемые для монтажа кронштейна.

Монтаж камеры вверх дном на стол без фиксации

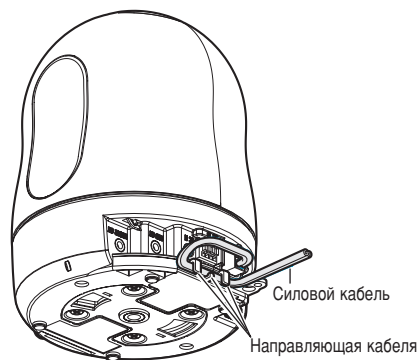
Помещают камеру в ровном месте, не подвергающемся воздействию вибраций. Убеждаются, что исключена возможность падения камеры.

Для использования камеры в положении вверх дном выбирают "ВКЛ (на столе)" для "Вверх дном" на вкладке [Камера] в меню установки. (☞ Инструкция по эксплуатации сетевой версии (PDF))



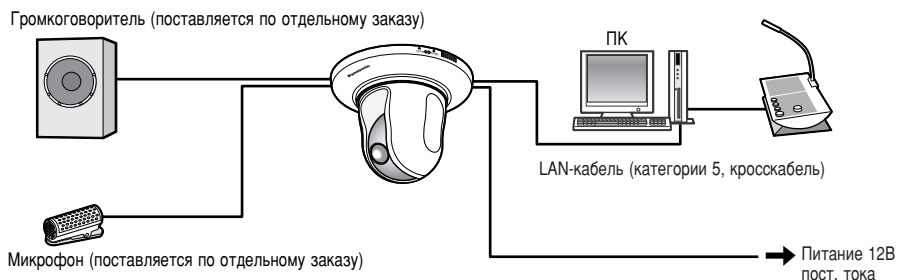
Для подсоединения источника питания 12 В пост. тока пропускают шнур питания от источника через направляющую кабеля после вставления разъема для шнура питания 12 В пост. тока в силовой разъем 12 В пост. тока.

О порядке подсоединения источника питания 12 В пост. тока см. стр. 16.



[Пример соединения]

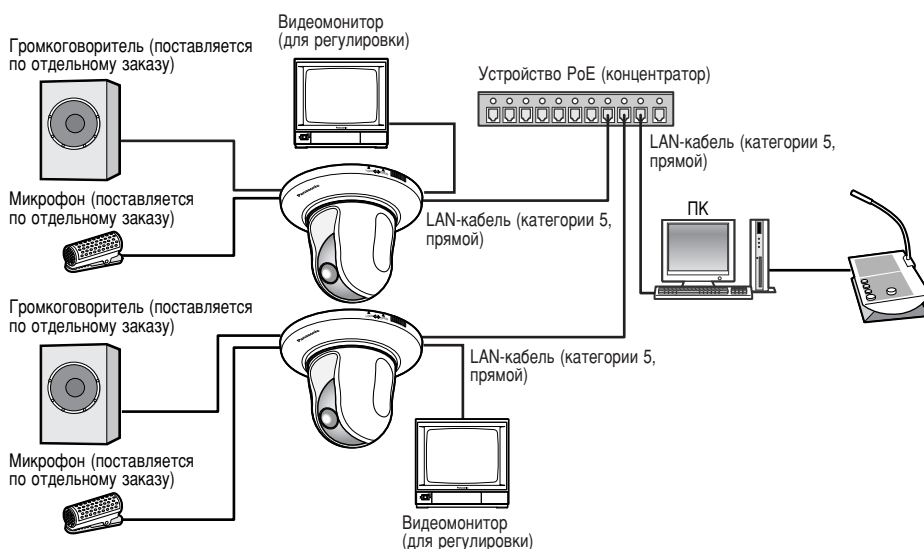
При непосредственном соединении с ПК



<Требуемый кабель>

LAN-кабель (категории 5, кросскабель)

При соединении с сетью с использованием устройства PoE (концентратора)



<Требуемый кабель>

LAN-кабель (категории 5, прямой)

Важно:

- Разъем выхода монитора предусмотрен только для проверки и регулировки углового поля зрения на видеомониторе при монтаже или техобслуживании камеры. Он не предназначен для записи/мониторинга.
- В зависимости от модели монитора некоторые знаки (имени камеры, предварительно заданной ID и др.) могут не представляться на экране.
- Следует использовать переключающий концентратор или маршрутизатор, совместимый с 10BASE-T/100BASE-TX.
- Для каждой сетевой камеры требуется источник питания. При использовании устройства (концентратора) PoE отпадает необходимость в применении источника питания 12 В пост.тока.

Демонтаж камеры

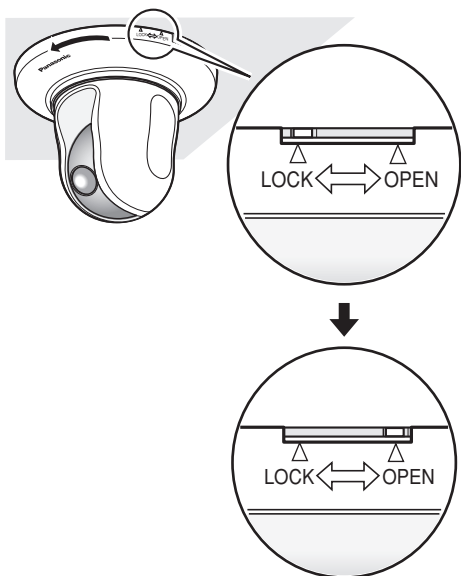
Камера зафиксирована на кронштейне для монтажа камеры с помощью крепежного винта. Демонтаж камеры производят в следующем порядке.

Важно:

Нельзя демонтировать камеру в ином порядке, чем описано ниже. В противном случае камера может быть повреждена.

Шаг 1

Вращают декоративную крышку против часовой стрелки, пока отметка "OPEN" не достигнет направляющей декоративной крышки кронштейна для монтажа. Снимают декоративную крышку.

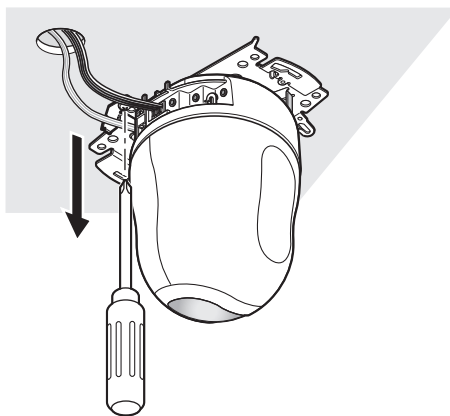


Шаг 2

Сняв разъем для шнура питания 12 В пост. тока и LAN-кабель с камеры, отключают питание камеры.

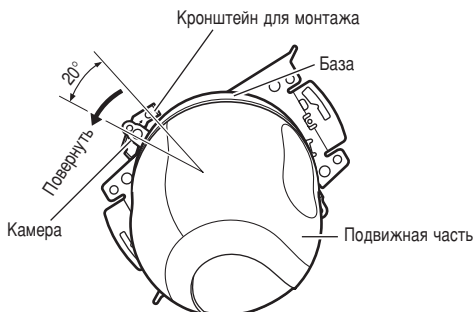
Шаг 3

Снимают крепежный винт, фиксирующий камеру на кронштейне для монтажа. Нельзя потерять крепежный винт.



Шаг 4

Демонтируют камеру с кронштейна для монтажа, вращая ее против часовой стрелки.



Важно:

Демонтируют камеру с кронштейна для монтажа камеры, хватаясь за базовую часть камеры. Если хватаются за движущуюся часть, это может привести к неисправности.

Шаг 5

Снимают кабели с камеры.

Шаг 6

Снимают проволоку для предотвращения падения с камеры.

Вставление/удаление карты памяти SD

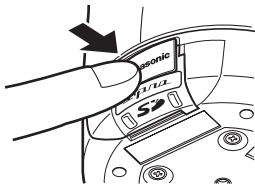
Как вставлять карту памяти SD

Важно:

Перед вставлением карты памяти SD убеждаются, что камера отключена от сети питания.

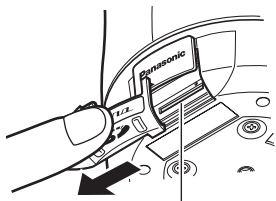
Шаг 1

Нажатием таблички с логотипом Panasonic, имеющейся на лицевой стороне камеры, расфиксируют крышку слота для карты памяти SD.



Шаг 2

Открывают слот, переместив крышку слота для карты памяти SD налево.



Крышка слота для карты памяти SD

Шаг 3

Вставляют карту памяти SD в слот для нее.



Слот для карты памяти SD

Шаг 4

Закрывают крышку слота для карты памяти SD с последующей фиксацией ее путем нажатия таблички с логотипом Panasonic.

Шаг 5

Выбирают "Использовать" для "Карта памяти SD" на вкладке [Карта памяти SD] в "Основное" в меню установки. (☞ Инструкция по эксплуатации сетевой версии (PDF))

Как удалять карту памяти SD

Важно:

Перед удалением карты памяти SD выбирают "Не использовать" для "Карта памяти SD" на вкладке [Карта памяти SD] в "Основное" в меню установки в первую очередь. (☞ Инструкция по эксплуатации сетевой версии (PDF))

Шаг 1

Открывают крышку слота для карты памяти SD, выполняя шаги 1 и 2 в разделе "Как вставлять карту памяти SD".

Шаг 2

Отпустив зафиксированную карту памяти SD путем ее нажатия, вынимают ее из слота.

Шаг 3

Закрывают крышку слота для карты памяти SD с последующей фиксацией ее путем нажатия таблички с логотипом Panasonic.

Инсталляция ПО

Перед инсталляцией ПО следует прочитать файл `readme`, предусмотренный на CD-ROM, в первую очередь.

ПО, содержащееся в поставленном CD-ROM

- Программа установки IP "Panasonic"
Конфигурируют сетевые параметры камеры. Подробнее об этом см. следующее.
- Программа просмотра "Network Camera View3"
Для отображения изображений на ПК необходимо установить программу просмотра "Network Camera Viewer3".
Устанавливают программу просмотра двойным щелчком по иконке "nwcsv3setup.exe" на поставленном CD-ROM или непосредственно с камеры (см. Инструкцию по эксплуатации сетевой версии (PDF)).
- Файлы HTML на русском языке могут быть установлены на камере с помощью поставленного ПО.
Делают двойной щелчок по файлу "upload.bat" в папке "Русский язык".

Примечание:

- Следующее предварительное конфигурирование необходимо для установки файлов HTML на русском языке.
- Задание параметра "IP адрес" на вкладке [Сеть] на странице "Установка сети" по умолчанию: "192.168.0.10"
 - Задание параметра "Имя пользователя" на вкладке [Пользователь] на странице "Уст. Идентификации" по умолчанию: "admin" (становится невидимым при щелчке по кнопке [REG].)
 - Задание параметра "Пароль" на вкладке [Пользователь] на странице "Уст. Идентификации" по умолчанию: "12345" (становится невидимым при щелчке по кнопке [REG].)
 - Задание параметра "Разрешить" для параметра "FTP-доступ" на вкладке [Сеть] на странице "Установка сети"
-

Конфигурируют сетевые параметры камеры с помощью программы установки IP Panasonic

Возможно задать сетевые параметры камеры, используя программу установки IP на поставленном CD-ROM.

В случае использования множества камер необходимо конфигурировать сетевые параметры каждой камеры в отдельности.

Если программа установки IP Panasonic не работает, то следует задать сетевые параметры камеры и ПК в индивидуальном порядке на странице "Установка сети" в меню установки. Подробнее об этом см. инструкцию по эксплуатации сетевой версии (PDF).

Важно:

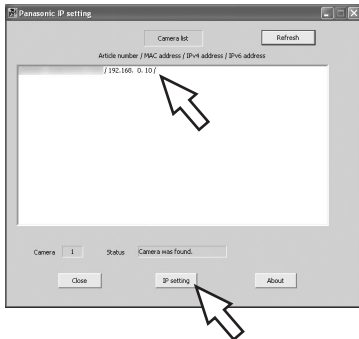
- При инициации программы установки IP может появляться окно "Оповещение системы безопасности Windows".
При этом щелкают по кнопке "Разблокировать" на представленном окне "Оповещение системы безопасности Windows".
 - Для обеспечения повышенной безопасности MAC-адрес/IP-адрес камеры, подлежащей конфигурированию, не представляются по истечении около 20 минут после подключения камеры к сети питания. MAC-адрес/IP-адрес камеры, однако, будут представляться даже после истечения около 20 минут, если все следующие параметры не изменены с значений по умолчанию: "IP-адрес", "Шлюз по умолчанию", "Маска подсети", "HTTP порт", "DHCP", "Имя пользователя", "Пароль".
 - Программа установки IP Panasonic не может работать в прочих подсетях через один и тот же маршрутизатор.
-

Шаг 1

Иницируют программу установки IP Panasonic.

Шаг 2

После выбора MAC-адреса/IP-адреса камеры, подлежащей конфигурированию, щелкают по кнопке [IP setting].

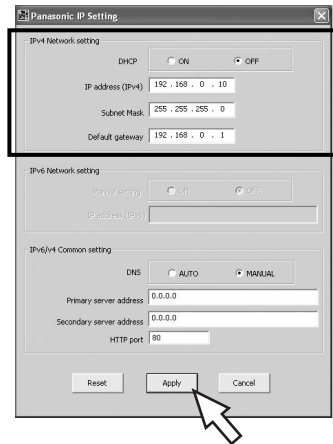


Примечание:

При использовании DHCP-сервера IP-адрес, присвоенный камере, может быть отображен путем щелчка по кнопке [Refresh] программы установки IP.

Шаг 3

Завершают задание каждого пункта установки сети, затем щелкают по кнопке [Apply].



Примечание:

При использовании DHCP-сервера возможно настроить "DNS" на "Auto".

Важно:

- Для завершения загрузки уставок на камеру после щелчка по кнопке [Apply] требуется около 30 секунд. Уставки могут стать недействительными, если источник питания 12 В пост. тока или LAN-кабель отсоединяется до завершения загрузки. В таком случае следует снова задать уставки.
- При использовании брандмауэра (включая ПО) открывают доступ ко всем портам UDP.

Прежде чем обратиться к дилеру с просьбой отремонтировать, следует проверить признаки по нижеприведенной таблице.

Если проблема не может быть разрешена даже после проверки и попытки разрешить, либо проблема не описана в таблице ниже, то следует обращаться к дилеру.

Ненормальный признак	Возможная причина/мероприятие устранения	Относящиеся страницы
<p>Питание не включается.</p>	<p>В случае использования источника питания пост. тока</p> <ul style="list-style-type: none"> Надежно ли вставлен поставленный разъем для шнура питания 12 В пост. тока в силовой разъем 12 В пост. тока камеры? Подтвердить, что разъем надежно вставлен. <p>В случае использования устройства PoE для питания</p> <ul style="list-style-type: none"> Соединено ли устройство PoE с сетевым коннектором, расположенным на тылу камеры, с применением LAN-кабеля (категории 5)? Подтвердить, что кабель подсоединен надежно. В зависимости от применяемого устройства PoE питание прекращается при превышении требуемой мощности над предельной суммарной мощностью всех портов PoE. См. инструкцию по эксплуатации применяемого устройства PoE. 	<p>16</p> <p>16</p> <p>—</p>
<p>Камера не двигается точно в предварительно заданное положение.</p>	<ul style="list-style-type: none"> Если во время эксплуатации камеры возникло отклонение положения от предустановленного, то оно корректируется с помощью функции обновления положения. Функция обновления положения может быть включена в расписание так, чтобы отклонение положения могло периодически корректироваться. В некоторых ситуациях следует реконфигурировать предустановленное положение. 	<p>Инструкция по эксплуатации сетевой версии (PDF)</p>
<p>Панорамирование/наклон прекращается и возникает механический шум с камеры.</p>	<ul style="list-style-type: none"> Если камера случайно смещена с предварительно заданного положения после включения питания, камера может остановиться в процессе выполнения панорамирования/наклона и механический шум может возникнуть с камеры. Выполнить операцию исправления положения на вкладке [Инициализация] на странице "Обслуживание". 	<p>Инструкция по эксплуатации сетевой версии (PDF)</p>
<p>Начинается панорамирование непредсказуемым образом.</p>	<ul style="list-style-type: none"> Причиной тому могут быть помехи. Проверить уровень внешних помех вокруг камеры. 	<p>9</p>
<p>Когда использована опциональная внутренняя крышка, то верхняя сторона изображений скрывается (становится темной) при наклоне камеры в почти горизонтальное положение.</p>	<ul style="list-style-type: none"> Это не является признаком неисправности. (Это вызывается формой внутренней крышки WV-Q153 или внутренней крышки, поставленной с опционным кронштейном.) В этом случае, когда выбрано "ON" для "AGC", может возникать размытость изображений. 	<p>26</p> <p>Инструкция по эксплуатации сетевой версии (PDF)</p>

Технические характеристики

Основные технические характеристики

Питание	12 В пост. тока, устройство PoE (IEEE802.3af-совместимое)
Потребляемая мощность	12 В пост. тока: примерно 1 А, Устройство PoE: примерно 12 Вт (устройство класса 0)
Температура окружающей среды	От -10 °C до +50 °C Рекомендуемая температура окружающей среды при эксплуатации: +35°C
Относительная влажность воздуха	90 % или менее
Вывод монитора	VBS: 1,0 В [размах]/75 Ом, полный сигнал (BNC), мини-джек Ø3,5 мм (монофонический)
Гнезда (контакты) для подключения ввода-вывода внешних устройств	ALARM IN 1, ALARM IN 2/ALARM OUT, ALARM IN 3/AUX OUT (по одному)
Вход микрофона	MIC IN (применимый микрофон: включаемый при подключении) Напряжение питания: 2,5 В ±0,5 В Входной импеданс: 3 кОм ±10 %
Аудиовыход	AUDIO OUT стереофонический мини-джек Ø3,5 мм (монофонический выход, уровень сигнала на линии)
Габаритные размеры	Ø115 мм (шир.) x 154 мм (выс.) (исключая разъем для шнура питания 12 В пост. тока)
Масса	Камеры: Около 850 г Принадлежности (кронштейн для монтажа камеры, декоративная крышка): Около 200 г

КАМЕРА

Сенсор изображения	1/4-дюймовый ПЗС со строчным переносом заряда
Эффективные элементы изображения в пикселях	768 (по горизонтали) x 494 (по вертикали)
Развертываемая площадь	3,59 мм (по горизонтали) x 2,70 мм (по вертикали)
Система развертки	2:1 чересстрочная развертка (с конверсией чересстрочной развертки, адаптирующейся к движущемуся изображению, в прогрессивную)
Минимальная освещенность	Цвет: 0,7 лк (повышение чувствительности: ВЫКЛ, AGC: Высокая) Упрощенное переключение черно-белого режима: 0,5 лк (повышение чувствительности: ВЫКЛ, AGC: Высокая)
Динамический диапазон	Обычно 52 дБ (Супердинамика 3: ВКЛ, Скорость вращения обтюратора: ВЫКЛ)
Усиление	Вкл.(низ.)/Вкл.(сред.)/Вкл.(выс.)/ВЫКЛ
Скорость вращения обтюратора	ВЫКЛ (1/60), Авто, 1/100
Повышение чувствительности	До 32x
Упрощенное переключение черно-белого режима	ВЫКЛ/Авто
Баланс белого	ATW1/ATW2/AWC
Цифровое шумоподавление (DNR)	Низкая/Высокая
Электронное масштабирование	До 10x
Имя камеры	До 16 знаков (буквенно-цифровых знаков, символов) ВКЛ/ВЫКЛ
Тревога по VMD	ВКЛ/ВЫКЛ, возможно в 4 предварительно заданных положениях
Неподвижное изображение	ВКЛ/ВЫКЛ
Зона прайвеси	ВКЛ/ВЫКЛ (до 8 зон)
Стороной UP вниз	ВКЛ (на столе)/ВЫКЛ (на потолке)

ОБЪЕКТИВ

Кратность изменения фокусного расстояния	22x
Фокусное расстояние	3,79 мм – 83,4 мм
Макс. светосила	1 : 1,6 (WIDE) - 3,0 (TELE)
Макро	1,6 м
Шкала диафрагмы	F1.6 – 22, Закрыто
Горизонтальный угол поля зрения	2,6 ° (TELE) – 51,7 ° (WIDE)
Вертикальный угол поля зрения	2,0 ° (TELE) – 39,9 ° (WIDE)

Платформа панорамирования/наклона

Диапазон панорамирования	0 ° - 350 °
Скорость панорамирования	Вручную: Около 1 °/сек - 100 °/сек, предустановка: до около 300 °/сек
Диапазон наклона	-30 ° - 90 ° (вверх – горизонталь – вниз) Возможный угол наклона: 0 °/-5 °/-10 °/-15 °/-20 °/-25 °/-30 °
Скорость наклона	Вручную Около 1 °/сек - 100 °/сек, предустановка: до около 100 °/сек
Количество предварительно заданных положений	64
Режим автоматической работы	ВЫКЛ/предварительно заданная последовательность/автоматическое панорамирование/автоматическое слежение
Самовозврат	10 s/20 s/30 s/1 m/2 m/3 m/5 m/10 m/20 m/30 m/60 m
Мапшот	Мапшот 360 °/предустановленный мапшот

Сеть	
Сеть	10BASE-T/100BASE-TX, RJ45 коннектор
Разрешение	VGA (640 x 480)/QVGA (320 x 240)
Метод сжатия изображения	Качество изображения: Низкая/Нормальное/Хорошее
	Тип передачи: Unicast/Multicast
	Скорость передачи:
	(Постоянная скорость передачи в битах) 64 kbps/128 kbps/256 kbps/ 512 kbps/1024 kbps/1536 kbps/ 2048 kbps/3072 kbps/4096 kbps
	(Приоритет скорости передачи кадров) 4096kbps/Неограниченно
	Качество изображения: 0 SUPER FINE/1 Хорошее/2/3/4/5 Нормальное/6/7/8/ 9 Низкое (10 шагов: 0-9)
	Тип передачи: PULL/PUSH
Интервал обновления (MPEG-4)	0,1 кадров/сек – 30 кадров/сек (скорость передачи кадров JPEG ограничивается при одновременном отображении изображений JPEG и MPEG-4.)
Метод сжатия аудио	G.726 (ADPCM) 32 kbps/16 kbps
Управление полосой частот	64 kbps/128 kbps/256 kbps/512 kbps/1 024 kbps/2 048 kbps/4 096 kbps/Неограниченно
Протокол	TCP/IP, UDP/IP, HTTP, RTSP, RTP, RTP/RTCP, FTP, SMTP, DHCP, DNS, DDNS, NTP, SNMP
ОС (операционная система)	Microsoft® Windows® 2000 Professional SP4, Microsoft® Windows® XP Home Edition SP2, Microsoft® Windows® XP Professional SP2, Microsoft® Windows Vista® Business SP1 (32-бит)
Веб-браузер	Microsoft® Internet Explorer® 6.0 SP2, Microsoft® Internet Explorer® 7.0 Microsoft® Internet Explorer® 6.0 SP1 требуется при использовании Microsoft® Windows® 2000 Professional SP4. Microsoft® Internet Explorer® 7.0 требуется при использовании Microsoft® Windows Vista® Business SP1 (32-бит).
Максимальное число одновременных доступов	8 (Зависит от сетевых условий.)
Программа FTP client	Передача изображения по тревоге, периодическая FTP-передача
Мультиэкран	Могут быть отображены одновременно изображения с 16 камер (4 камер x 4 группы).
Карта памяти SD (опцион)	Изготовлена Panasonic (Характеристика при использовании с этой камерой проверена.) Емкость: 64 Мб, 128 Мб, 256 Мб, 512 Мб, 1 Гб, 2 Гб * Карта большой емкости SD (SDHC) несовместима с этим прибором.

- В случае применения Microsoft® Windows Vista® Business SP1 (32-бит) см. «Notes on Vista®» (PDF) за подробной информацией о требованиях к системе для ПК, мерах предосторожности и т.д.

Стандартные принадлежности

CD-ROM*	1 шт.
Руководство по монтажу (данная книга)	1 шт.

* CD-ROM содержит инструкцию по эксплуатации (PDF) и ПО.

Для монтажа предусмотрены.

Кронштейн для монтажа (с проволокой для предотвращения падения)	1 шт.
Крепежный винт	2 шт. (вкл. крепежный винт)
Декоративная крышка	1 шт.
Разъем для шнура питания 12 В пост. тока	1 шт.
Этикетка с кодом*	1 шт.

* Требуется для управления сетью.

Этикетка должна храниться у сетевого администратора.

Опции

Кронштейн для монтажа на стену	WV-Q150C, Q150S (масса: Около 950 г)
Кронштейн для монтажа на потолок	WV-Q151C, Q151S (масса: Около 800 г)
	WV-Q152C, Q152S (масса: Около 230 г)
	WV-Q105 (масса: Около 150 г)
Внутренняя крышка	WV-Q153 (масса: Около 50 г)

Важно:

Когда использована опционная внутренняя крышка WV-Q153, то верхняя сторона изображений скрывается (становится темной) при наклоне камеры в почти горизонтальное положение. (Когда выбрано "-5°" для "Угол наклона" по меню установки, то верхняя половина изображений скрывается.)

В этом случае, когда выбрано "ON" для "AGC" по меню установки, возникает размытость изображений в зависимости от объекта.

Подробнее о меню установки см. инструкцию по эксплуатации сетевой версии (PDF).

Информация по обращению с отходами для стран, не входящих в Европейский Союз

Действие этого символа распространяется только на Европейский Союз.

Если Вы собираетесь выбросить данный продукт, узнайте в местных органах власти или у дилера, как следует поступать с отходами такого типа.



Panasonic Corporation

<http://panasonic.net>

Importer's name and address to follow EU rules:

Panasonic Testing Centre
Panasonic Marketing Europe GmbH
Winsberggring 15, 22525 Hamburg F.R.Germany

© Panasonic System Networks Co., Ltd. 2010