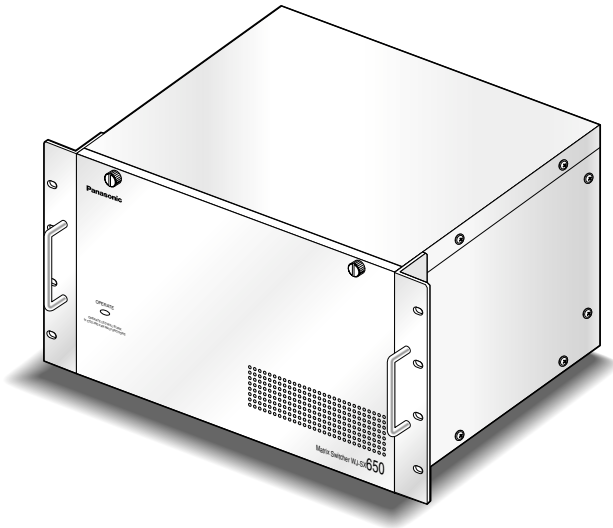


# Panasonic®

## 使用说明书

### 矩阵机箱

型号 **WJ-SX650U/CH**



在连接和使用本产品前，请仔细阅读以下说明并保存此说明书以备日后之用。

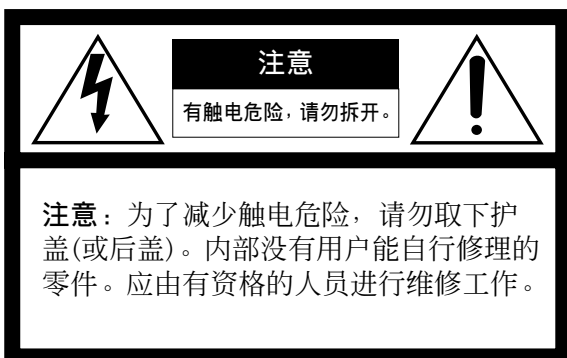
### 重要安全须知

- 1) 请阅读本说明书。
- 2) 请妥善保存本说明书。
- 3) 请注意每项警告。
- 4) 请遵照所有说明。
- 5) 本装置请勿在靠近水的地方使用。
- 6) 只能用干布清洁。
- 7) 请勿堵塞任何通风孔。请按照生产厂商的指示进行安装。
- 8) 请勿安装在散热器、暖风机出风口、火炉或其他发热的器具（包括放大器）等热源近旁。
- 9) 接地型插头有两个刀型插脚和一个第三接地插脚。设有长刀型插脚和第三接地插脚是出于安全之目的。如果提供的插头与您的电源插座不符合，请与销售店联系将不能使用的插座更换为符合要求的插座。
- 10) 请保护电源软线免受踩踏或紧压，特别是在插头、电源插座和从装置引出的接点处。
- 11) 只能使用生产厂商规定的配件/附件。
- 12) 只能与生产厂商规定或随机附送的手推车、台架、三脚架、托架或桌子一起使用。使用手推车移动本装置时要特别注意，不要因倾翻而受伤。
- 13) 雷电交加的暴风雨天气或长期不使用本装置时，请拔下插头。
- 14) 本装置遭到损坏，比如发生电源线或插头受损、液体溅入或异物落入装置内、淋雨、受潮、不能正常工作或装置坠落等情况时，请尽快与经销商或维修服务中心联系。



### 参考

关于主要操作控制器及其功能、开关设置、配电盘安装程序和连接，除阅读本文件之外，还请参见WJ-SX650系列矩阵转换开关使用说明书。



在正三角形中带箭头的闪电符号，用以提醒用户在本装置附近出现较大的非绝缘“危险电压”足以使人体产生触电。



在正三角形中的感叹号，用以提醒用户参考有关本装置的重要操作与维修的文字说明。



仅适用于海拔2000 m以下地区安全使用。



仅适用于非热带气候条件下安全使用。

**警告：**

- 本装置必须接地。
- 设备应当连接到有接地保护连接的电源插座上。
- 电源插头或者设备耦合器应当保持完好随时可用。
- 请勿将本装置置于雨水、潮湿的环境中，以免发生火灾或触电。为防止水滴溅入，请不要将盛有液体的容器（如花瓶）放置在本装置上。
- 有关本装置的一切安装工作都必须由有资格的维修人员或者系统安装人员进行。
- 连接应当符合当地的电气规定。

**注意：**

- 为了充分通风，设备周围应留有通风所需间隙。
- 通风孔不应覆盖诸如报纸、桌布和窗帘等物品而妨碍通风。
- 电源配线时需连接到接点间距在3.0 mm以上的配电盘的电流断路器。此时需使用能够断开除了保护接地导体以外的主电源的所有各极的电流断路器。
- 本装置的机身编号、电源规格以及其它信息，请参见贴付在本装置底部的标签。
- 标示有本装置机身编号等的标签贴在装置的表面。请将机身编号记录下来并妥善保管，以便万一遭窃时查核。
- 断开电源。当电源线接通电源时，无论设备有无开关，均为设备供电。然而，仅在开关设置处于开的状态时，设备才能操作。拔下电源线则所有设备的电源都断开。

## 注意事项

**注意：**这些维修说明仅供有资格的维修人员使用。

除非你有资格，否则不要进行使用说明书以外的任何维修工作以免电击的危险

- **不要阻塞机盖上的通风口或槽。**  
为了防止装置过热，将其放在离墙至少5 cm处。
- **不要将金属物品落入槽内。**  
这可能使装置遭受永久性损坏。把电源断开并由有资格的维修人员进行维修。
- **不要试图拆开装置。**  
为了避免触电，不要拆卸螺钉或机盖。  
机内并无用户能自行维修的零件。有必要时应请有资格的维修人员进行维修。
- **不要撞击装置或者使之受到强烈振动。**  
不要让水进入摄像机以免损坏设备。
- **不要将装置暴露在水或潮湿环境中。不要在潮湿地区操作设备。**  
装置受潮要立即采取措施。立即关断电源，并请有资格的维修人员进行维修。潮湿会损坏设备，也有造成触电的危险。
- **冷却扇**  
清洁装置时关断电源。否则可能造成伤害。  
冷却风扇大约可以工作30 000小时。即使在保证期内需要更换冷却风扇，更换冷却风扇的费用也不在保证之列。
- **清洁**  
清洁装置时关断电源。否则可能造成伤害。  
清洗装置机体时，请不要使用强烈的或带有研磨性的清洁剂。  
装置有污垢时，请用干的软布擦拭。  
如果污垢难以清除，可以用中性的清洁剂轻轻擦去。

- **不要在超出温度、湿度或电源规格的状态下使用装置。**

在温度为-10 °C至+50 °C，湿度小于90 %的条件下使用装置。

在-10 °C至0 °C的寒冷环境下开机后，本装置可能工作不正常。等待大约10分钟，待其内部温度上升到0 °C，即可正常工作了。

本装置的输入电源电压为220 V至240 V，50 Hz交流。

- **将设备水平放置在平整表面。不要将设备放在垂直位置。多台设备叠放时设备的两侧，顶部，底部和后面各留出5 cm以上的空间。**
- **注意静电**  
电路板在安装前务必保存在抗静电袋中。  
安装前将手放在金属表面而不是电路板上放掉静电。  
不要用手直接接触安装在电路板上的元件。  
安装时仅拿住电路板的两侧边缘。
- **除了本机附带的交流适配器以外，不要使用其他电源线。**  
使用适合您所在地的电源线。
- **仅在室内使用本装置。**  
不要将装置安装在长期暴露在日光或者靠近空调设备的地方。否则会造成变形，褪色，损坏或者功能不良。
- **我们建议你将设置记录下来并且妥善保存。这在改变系统配置或者发生意外故障时很有帮助。**
- **绝对禁止对本产品所提供的软件进行分发，复制，分解，反编译，反向工程，以及违反出口法律的出口。**

## 前言

卡笼WJ-SX650U是为供WJ-SX650系列矩阵转换开关用而设计的。

连接各装置(WJ-SX650系列矩阵转换开关或卡笼

WJ-SX650U)时，请使用WJ-CA65L20K（任选件）或WJ-CA65L07K（任选件）成套扩展电缆。

## 特点

一个卡笼可以装入多达3套WJ-PB65C32视频输入板。

## 规格

电源:	交流220 V至240 V, 50 Hz/60 Hz
功耗:	60 W
操作环境温度:	-10 °C至+50 °C*1
操作环境湿度:	小于90 %
扩展槽:	×3
RS485(摄像机)端口*2:	6接点模块插头×12(2线或者4线通讯, 带端接开关(MODE 1至4))
扩展端口(EXTENSION 1 IN, OUT):	6接点模块插头×2(带端接开关(TERM: ON, OFF))
扩展端口(EXTENSION IN 2, 3):	37针D-SUB端子×2
扩展端口(EXTENSION OUT 2, 3):	37针D-SUB端子×2
外形尺寸:	420 mm(宽)×265 mm(高)×372 mm(厚)(不包括橡胶脚和凸起)
重量:	18.0 kg

\*1 持续操作

\*2 每个视频输入电路板WJ-PB65C32提供4个端口

## 标准附件

使用说明书(本书) ..... 1本

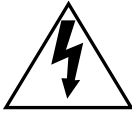

安装作业中得使用下列部件:

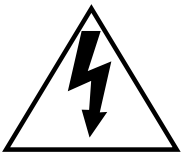
电源软线 ..... 1根

\*请使用当地适用的电源软线。

Panasonic Korea Ltd.

서울특별시 서초구 서초동 1553-5 오피런스 17 층  
서비스문의 : 1588-8452  
<http://panasonic.co.kr>

	<b>注意</b> 有触电危险, 请勿拆开。	
<p>주의: 감전 사고의 위험을 예방하기 위하여 커버 (또는 뒷면) 를 열지 마십시오. 제품 내부에는 사용자가 수리할 수 있는 부품이 없습니다. 서비스센터의 전문 기술자에게 의뢰하십시오.</p>		



정삼각형 안에 화살표 모양의 번개가 표시된 그림은 제품 케이스 내부에 감전 사고를 유발시킬 수 있는 충분한 강도의 "위험전압"이 비절연 상태로 노출되어 있음을 사용자에게 경고하기 위한 것입니다.



정삼각형 안에 느낌표가 표시되어 있는 그림은 제품과 함께 제공된 설명서에 사용방법이나 유지 (서비스) 에 관한 중요한 사항이 명기되어 있음을 사용자에게 알리기 위한 것입니다.

전원 차단, ON-OFF 스위치의 존재 여부에 관계없이 전원 코드를 전원에 삽입할 때마다 장치에 전원이 공급됩니다; 단 장치는 ON-OFF 스위치가 ON의 위치에 있을 때에만 작동이 가능합니다. 전 장치의 전원을 차단하려면 전원 코드를 뽑아 주십시오.

#### 경고:

- 본 기기는 반드시 접지하여 사용하십시오.
- 본 기기는 보호 접지 접속으로 주 콘센트에 접속시키십시오.
- 주 플러그 또는 장치 커플러는 즉시 사용이 가능하도록 해 두십시오.
- 화재 또는 감전의 예방을 위하여 비나 습기에 노출시키지 마십시오.
- 본 기기에 물방울이 튀거나, 물기에 노출되지 않도록 주의해 주시고, 화분과 같이 액체가 들어 있는 물체를 기기 위에 올려 두지 마십시오.
- 본 제품의 설치와 관련된 모든 작업은 서비스센터의 전문 기술자, 혹은 설치 업자에게 의뢰하십시오.
- 영구접속기기인 경우, 쉽게 접근할 수 있는 전원 차단 장치가 옥내배선에 설치되어 있어야 합니다.
- 접속은 해당지역의 전기 규약에 준수하여 주십시오.

#### 주의:

- 충분한 환기를 위하여 기기 주위에 필요한 소요공간거리를 두십시오.
- 신문지, 식탁보, 커튼 등의 물체가 환기통풍구를 막아 환기에 지장을 주지 않도록 주의해 주십시오.

본 제품의 모델번호 및 시리얼 번호는 기기에서 확인할 수 있습니다.

본 제품의 모델번호 및 시리얼 번호를 규정된 장소에 메모해 두시고, 도난된 경우의 증빙자료로서 본 설명서를 잘 보관해 주십시오.

형번 \_\_\_\_\_

일련 번호 \_\_\_\_\_

# 중요 안전 설명서

- 1) 이 설명서를 읽으십시오 .
- 2) 이 설명서 내용을 지키십시오 .
- 3) 모든 경고를 주의하십시오 .
- 4) 모든 지시에 따르십시오 .
- 5) 물 가까이에서 이 제품을 사용하지 마십시오 .
- 6) 마른 수건으로만 닦아 주세요 .
- 7) 환기구 틈을 막지 말아 주세요 . 제조사의 지시에 따라 설치하십시오 .
- 8) 열을 일으키는 방열기 , 난방기 , 난로 또는 다른 열을 내는 ( 증폭기가 달려있는 ) 어떤 장치 근처에도 설치하지 마십시오 .
- 9) 분극 플러그와 접지형 플러그의 안전 수칙을 지키십시오 . 분극 플러그는 두개의 날을 가지고 있으며 한쪽이 보다 넓은 날을 가지고 있습니다 . 접지형 플러그는 두개의 날과 세번째 접지용 가닥을 가지고 있습니다 . 넓은 날 , 혹은 세번째 가닥은 당신을 안전하게 해 줍니다 . 만약 제공된 플러그가 콘센트에 맞지 않는다면 노후된 콘센트의 교체를 위해 전기전문가와 상의하세요 .
- 10) 전원코드를 밟거나 , 특히 플러그 , 편리 소켓 및 장치에서 튀어나오는 부분이 끼이지 않도록 전원코드를 보호해 주세요 .
- 11) 반드시 공장에서 지정한 부착물 / 부속품만 이용해 주세요 .
- 12) 반드시 공장에서 지정한 , 또는 장비와 같이 판매한 카트 , 스탠드 , 삼각대 , 브라켓 , 테이블만 이용해 주세요 . 카트를 사용할 때에는 넘어져서 부상을 입지 않도록 카트 / 장비 이동에 주의해 주십시오 .



- 13) 천둥번개가 치거나 오랜시간 사용하지 않을 때는 플러그를 뽑아 주세요 .
- 14) 자격을 갖춘 서비스요원에게 모든 서비스를 맡기세요 . 서비스는 장비가 전원코드나 플러그가 손상을 입는 등의 어찌할 수 없는 손상을 입었을 경우 , 장비에 액체를 쏟거나 물건을 떨어뜨렸을 경우 , 장비가 물기나 비에 노출된 경우 , 정상작동 하지 않을 경우 , 떨어뜨렸을 경우에 이용합니다 .



产品中有毒有害物质或元素的名称及含量



部件名称	有毒有害物质或元素					
	铅(Pb)	汞(Hg)	镉(Cd)	六价铬(Cr(VI))	多溴联苯(PBB)	多溴二苯醚(PBDE)
机构材	×	○	×	○	○	○
电路板组件	×	○	×	○	○	○
内部线材/电气部材	×	○	×	○	○	○
说明书材料/光盘	○	○	○	○	○	○
线材/AC适配器	×	○	×	○	○	○

○：表示该有毒有害物质在该部件所有均质材料中的含量均在SJ/T 11363—2006标准规定的限量要求以下。

×：表示该有毒有害物质至少在该部件的某一均质材料中的含量超出SJ/T 11363—2006标准规定的限量要求。

产品执行标准：GB8898<2011>, GB13837<2012> (WJ-SX650U/CH)

松下系统网络科技（大连）有限公司  
 中国辽宁省大连经济技术开发区46号地  
 原产地：中国  
<http://panasonic.net>