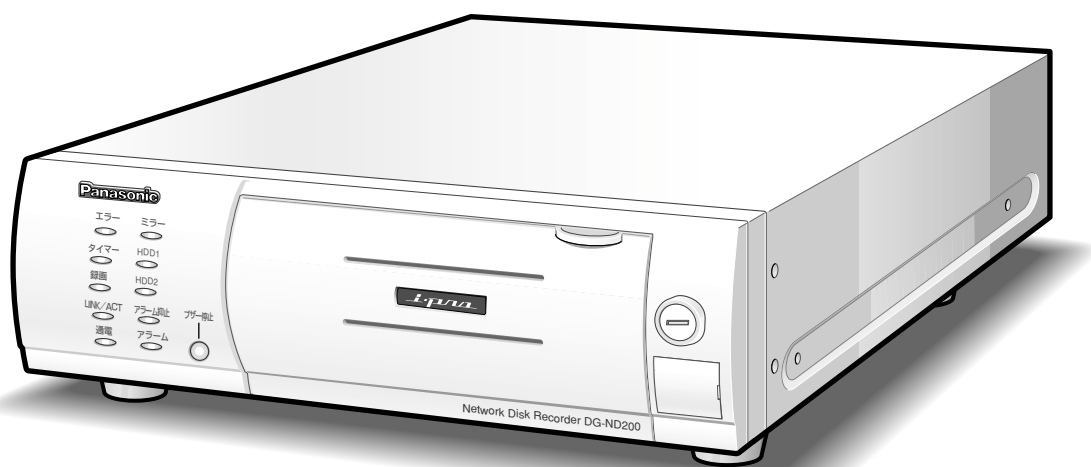


# Panasonic®

## 取扱説明書 設置工事編

### ネットワークディスクレコーダー

品番 DG-ND200



(リムーバブルHDDは別売です)

#### 保証書別添付

このたびは、パナソニック製品をお買い上げいただき、まことにありがとうございます。

- ・ 取扱説明書をよくお読みのうえ、正しく安全にお使いください。
- ・ ご使用前に「安全上のご注意」(6~8ページ)を必ずお読みください。
- ・ 保証書は「お買い上げ日・販売店名」などの記入を必ず確かめ、取扱説明書とともに大切に保管してください。

# はじめに

## 商品概要

本機（DG-ND200）は、ネットワークカメラで監視している画像・音声を録画・再生するネットワークディスクレコーダーです。

本機は、ビデオテープの代わりにパーソナルコンピューター（以下、PC）などに採用されている記録装置であるハードディスクドライブ（以下、HDD）を使用した録画機器です。ビデオテープと異なり、繰り返し録画を行っても画質の劣化がありません。

本機はネットワークを経由して、16台までのカメラを接続し録画できます。また、本機の設定や操作はネットワークに接続されたPCのウェブブラウザから行います。本機へは最大4ウェブブラウザから同時に接続し、設定や操作を行うことができます。

## 商品の特長

### 多彩な録画録音機能

#### ●マルチレコーディング機能

カメラの場所によって録画レートを変えて録画したい場合など、運用形態が異なる環境でも、本機1台で効率的に運用できます。

#### ●スケジュール機能

指定した曜日の指定した時間帯に自動で録画を行うよう設定できます。さらに、時間帯ごとに録画レートを変えることができます。

#### ●緊急録画機能

緊急事態などが発生したとき、外部に設置したスイッチを操作して、緊急録画モードに切り替えて録画できます。

#### ●外部タイマー録画機能

タイマースイッチなどの外部タイマーを利用して自動的に録画できます。

#### ●イベント録画機能

センサーからの信号入力など、イベント発生時に録画時の録画レートを高いレートに切り替えて録画できます。

#### ●音声録音機能

画像と同時に音声を録音できます。

### リムーバブルHDD採用の特長

2.5インチリムーバブルHDD（別売り）を採用し、前面から取り付け・取り外しができます。

HDDを2台搭載している場合は、録画を中断することなくHDDの交換ができます。

HDD交換・保守時間を従来より大幅に短縮できます。

### 画像のダウンロード／送信

ウェブブラウザに表示している画像をPCのHDDにダウンロード（保存）できます。FTPサーバーを設定すれば、指定したFTPサーバーに画像を定期的送信できます。また、イベント発生時にアラーム発生場所の画像を送信することもできます。

### イベント通知機能

イベントが発生したとき、指定した電子メールアドレスに電子メールを送信して通知することができます。電子メールを送信する際、アラーム発生場所の画像を添付して送信することもできます。

### 安心のセキュリティ機能

- ユーザー認証機能により、ユーザー名とパスワードで操作できる機能を限定できます。また、ユーザーは32ユーザーまで登録できます。
- ホスト認証機能により、登録されていないIPアドレスからは本機を操作できないように設定できます。
- 万が一、1台のHDDが故障したときでも、もう1台のHDDでは録画を継続するミラーリング機能を搭載しています（HDD2台搭載時）。

## 付属品をご確認ください

CD-ROM\* ..... 1枚  
 取扱説明書 設置工事編（本書） ..... 1冊  
 保証書 ..... 1式  
 ※CD-ROMには各種取扱説明書（PDFファイル）および各種ツールソフトが納められています。

以下の付属品は取付工事に使用します。

電源コード ..... 1本  
 鍵 ..... 2本  
 コードストッパー ..... 1個

## 取扱説明書について

取扱説明書は、本書と取扱説明書 操作編（PDFファイル）、取扱説明書 設定編（PDFファイル）の3部構成になっています。

本書は本機の設置・接続方法、前面にあるボタンを使った操作方法について説明します。

ネットワークを経由してPCから操作する方法については、付属CD-ROM内の取扱説明書 操作編・設定編（PDFファイル）をお読みください。

PDFファイルをお読みにするためには、アドビシステムズ社のAdobe® Reader®日本語版が必要です。PCにAdobe® Reader®日本語版がインストールされていないときは、アドビシステムズ社のホームページから最新のAdobe® Reader®日本語版をダウンロードし、インストールしてください。

本書および画面中のND200とは、DG-ND200をあらわしています。

## 商標および登録商標について

- AdobeおよびReaderは、Adobe Systems Incorporated（アドビシステムズ社）の米国およびその他の国における登録商標または商標です。
- その他、本文中の社名や商品名は、各社の登録商標または商標です。

# 免責について

- この商品は、カメラで監視している画像を録画・再生することを目的に作られたものです。この商品単独で犯罪などを防止するものではありません。
- 弊社は如何なる場合も以下に関して一切の責任を負わないものとします。
  - ①本商品に関連して直接または間接に発生した、偶発的、特殊、または結果的損害・被害
  - ②お客様の誤使用や不注意による損害または本商品の破損等
  - ③お客様による本商品の分解、修理または改造が行われた場合、それに起因するかどうかにかかわらず、発生した一切の故障または不具合
  - ④本商品の故障・不具合を含む何らかの理由または原因により、画像が表示・記録または動き検出等できないことおよび記録した情報が消失したことで被る不便・損害・被害
  - ⑤第三者の機器等と組み合わせたシステムによる不具合、あるいはその結果被る不便・損害・被害
  - ⑥お客様による監視画像（記録を含む）が何らかの理由により公となりまたは監視目的外に使用され、その結果、被写体となった個人または団体等によるプライバシー侵害等を理由とするいかなる賠償請求、クレーム等

# 個人情報保護について

- 本機を使用したシステムで撮影された本人が判別できる情報は、「個人情報の保護に関する法律」で定められた「個人情報」に該当します。※  
法律に従って、映像情報を適正にお取り扱いください。
- 本機に記録された情報内容は「個人情報」に該当する場合があります。本機が廃棄、譲渡、修理などで第三者に渡る場合は、その取り扱いに十分注意してください。

※経済産業省の「個人情報の保護に関する法律についての経済産業分野を対象とするガイドライン」における【個人情報に該当する事例】を参照してください。

# ネットワークに関するお願い

本商品はネットワークへ接続して使用するため、以下のような被害を受けることが考えられます。

- ①本商品を經由した情報の漏えいや流出
- ②悪意を持った第三者による本商品の不正操作
- ③悪意を持った第三者による本商品の妨害や停止

このような被害を防ぐため、お客様の責任の下、下記のような対策も含め、ネットワークセキュリティ対策を十分に行ってください。

- ファイアウォールなどを使用し、安全性の確保されたネットワーク上で本商品を使用する。
- コンピューターが接続されているシステムで本商品を使用する場合、コンピューターウイルスや不正プログラムの感染に対するチェックや駆除が定期的に行われていることを確認する。
- 不正な攻撃から守るため、ユーザー名とパスワードを設定し、ログインできるユーザーを制限する。
- 画像データ、認証情報（ユーザー名、パスワード）、アラームメール情報、FTPサーバー情報、DDNSサーバー情報などをネットワーク上に漏えいさせないため、ユーザー認証でアクセスを制限するなどの対策を実施する。

# もくじ

## はじめに

商品概要 .....	2
商品の特長 .....	2
付属品をご確認ください .....	3
取扱説明書について .....	3
商標および登録商標について .....	3
免責について .....	4
個人情報の保護について .....	4
ネットワークに関するお願い .....	4
安全上のご注意 .....	6
取り扱い上のお願ひ .....	9
各部のなまえ .....	12
前面パネル .....	12
後面パネル .....	14
運用までの流れ .....	15

## 設置・接続

ラックに取り付ける .....	16
接続する .....	17
接続のしかた .....	17
PCとカメラとの接続方法 .....	18
アラーム／コントロール端子の使いかた .....	20
アラーム端子の使いかた .....	23
アラーム／コントロール端子、アラーム端子の時間と極性 .....	24
HDDの取り付けかた .....	25

## 操作

HDDの交換のしかた .....	27
電源を入れる／切る .....	29
電源を入れる .....	29
電源を切る .....	29

## その他

故障かな!? .....	30
仕様 .....	32
保証とアフターサービス .....	33

はじめに

設置・接続

操作

その他

# 安全上のご注意

必ずお守りください

はじめに

お使いになる人や他の人への危害、財産への損害を未然に防止するため、必ずお守りいただくことを、次のように説明しています。

■表示内容を見逃して誤った使い方をしたときに生じる危害や損害の程度を、次の表示で区分し、説明しています。



**警告**

この表示の欄は、「死亡または重傷などを負う可能性が想定される」内容です。



**注意**

この表示の欄は、「傷害を負う可能性または物的損害のみが発生する可能性が想定される」内容です。

■お守りいただく内容の種類を、次の絵表示で区分し、説明しています。（下記は絵表示の一例です。）



この絵表示は、してはいけない「禁止」内容です。



この絵表示は、必ず実行していただく「強制」内容です。

## 警告

### 工事は販売店に依頼する



工事には技術と経験が必要です。火災、感電、けが、器物損壊の原因になります。

- 必ず販売店に依頼してください。

### 異常があるときは、すぐ使用をやめる



煙が出る、臭いがするなど、そのまま使用すると火災の原因になります。

- ただちに電源プラグを抜いて、販売店に連絡してください。

### 分解しない、改造しない



火災や感電の原因になります。

分解禁止

- 修理や点検は、販売店に依頼してください。

### 機器の上に水などの入った容器を置かない



水などが中に入った場合、火災や感電の原因になります。

水ぬれ禁止

- ただちに電源プラグを抜いて、販売店に連絡してください。

### 異物を入れない



禁止

水や金属が内部に入ると、火災や感電の原因になります。

### 不安定な場所に置かない



禁止

落下によるけがの原因になります。

### 雷のときは工事・配線をしない



禁止

火災や感電の原因になります。

### ぬれた手で、電源プラグの抜き差しはしない



ぬれ手禁止

感電の原因になります。

## ⚠ 警告

### 電源コード・電源プラグを破損するよう なことはしない

( 傷つけたり、加工したり、熱器具に近づけたり、  
無理に曲げたり、ねじったり、引っ張ったり、  
重いものを載せたり、束ねたりしない )



傷んだまま使用すると、感電・ショーク・火災の原因になります。

禁止

- コードやプラグの修理は販売店に相談してください。

### 電源プラグは根元まで確実に差し込む



差し込みが不完全ですと、感電や発熱による火災の原因になります。

- 傷んだプラグ、ゆるんだコンセントは使用しないでください。

### 電源プラグのほこりなどは定期的にとる



プラグにほこりなどがたまると、湿気などで絶縁不良となり、火災の原因になります。

- 電源プラグを抜き、乾いた布でふいてください。

### コンセントや配線器具の定格を超える使 いかたや、交流100 V以外での使用は しない



たこ足配線などで、定格を超えると、発熱による火災の原因になります。

禁止

### アースを確実に取り付ける



本機の電源プラグはアース端子付き2芯プラグです。アースは確実に行ってご使用ください。アースを取り付けないと、故障や漏電のときに、感電するおそれがあります。

- アース工事は販売店に相談してください。(アース工事費は、本製品の価格には含まれていません)

# 安全上のご注意（つづき）

## ⚠ 注意

### 通風孔をふさがない



禁止

内部に熱がこもり、  
火災や故障の原因に  
なります。

### 振動や強い衝撃を与えない



禁止

火災や感電、故障の  
原因になります。

### 湿気やほこりの多い場所に設置しない



禁止

火災や感電、故障の  
原因になります。

### リチウム電池は同一型名 または同等品と交換する



異なる型の電池を使用  
すると、発熱、破裂、  
発火の原因になりま  
す。

- 交換は必ず販売店に依頼してく  
ださい。



# 取り扱い上のお願ひ

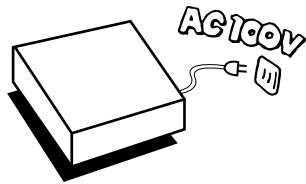
**⚠ 警告 ⚠ 注意** に記載されている内容とともに以下の事項をお守りください。

## 使用上のお願ひ

### 使用電源は

AC100 Vです。

消費電力の大きな機器（コピー機、空調機器など）と同じコンセントから電源をとらないでください。また、水滴または水沫のかからない状態で使用してください。



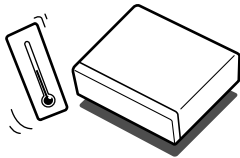
### 使用温度範囲は

+5℃～+45℃です。

この温度範囲以外で使用すると内部の部品に悪影響を与えたり、誤動作の原因となることがあります。

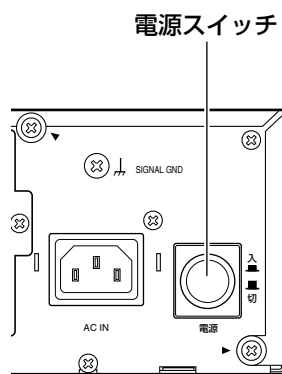
また、ハードディスクは特性上、温度が高くなると特性劣化や寿命に影響を与えます。+20℃～+30℃以内で使用されることをおすすめします。

5℃～45℃



### 電源スイッチについて

本機の電源スイッチは後面にあります。電源スイッチを切っても、電源からは遮断されません。電源を遮断する場合、ACコンセントから本機の電源プラグを抜くか、電源制御ユニット使用時は電源制御ユニットの電源を切ってください。



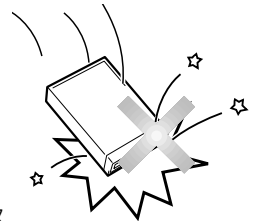
### 内蔵バックアップ電池について

- 初めて使用するときは、48時間以上の連続通電を行い、内蔵のバックアップ電池（リチウム電池）を充電してください。電池の充電が不十分ですと、停電があったときに内部時計の時刻が狂ったり、停電前の動作状態に正しく戻れない場合があります。
- 内蔵バックアップ電池の寿命は約5年です（使用条件によって短くなることがあります）。5年を目安に交換してください（ただし、この期間はあくまでも交換の目安であり、部品の寿命を保証するものではありません）。寿命をすぎると、電源を切った際に時刻設定の内容などが保存されません。

- 内蔵バックアップ電池を交換する際は、お買い上げの販売店にご相談ください。

### HDDについて

- 電源を入れた時や電源を切った直後（約10秒間）は、HDDが動作中ですので、移動や設置作業は絶対に行わないでください。
- HDDは使用環境により寿命は異なりますが、消耗劣化する部品です。+25℃の環境下で使用された場合、通電時間が20,000時間を超えた頃から、書き込みエラーなどが発生しやすくなり、30,000時間を超えると、ヘッドやモーターの劣化などにより寿命に至ります。大切なデータが壊れないように機器の周囲温度を+25℃以下に保ち、18,000時間を目安に交換することをおすすめします。（ただし、この時間は目安であり、寿命を保証するものではありません。）
- HDDに異常が発生した場合は、速やかにHDDを交換してください。HDDは別売品です。HDDの購入・交換は販売店にご相談ください。



### HDDの取り扱い／保存について

HDDは精密機器です。とくに高温高湿度の場所での放置は避けてください。

HDDの取り扱い、保存は下記の要領に従い適正にお取り扱いください。

- HDDをレコーダーから取り外すときは、「HDDの交換のしかた」の手順に従って操作してください。手順どおりに行わずに取り外すと故障の原因となります。
- HDDはプラスチックケースで外装保護されていますが、衝撃による故障を防ぐものではありません。落としたり、ぶつけるなどの衝撃を加えないようにお取り扱いください。
- リムーバブルHDDの接続部（コネクタ）には直接手を触れないようにしてください。静電気による故障の原因となります。

# 取り扱い上のお願い（つづき）

- 取り外したHDDは次の方法で保存してください。
  - ・ 高温高湿度の場所での放置は避けてください。動作時と異なりHDD内部結露の原因になります。
  - ・ 半年以上の長期保存をする場合は、温度0～30℃湿度20～40%の環境を保つようにしてください。長期保存に関する詳細は、販売店にご確認ください。
  - ・ 半年に1回以上、1時間程度の通電を必ず行ってください。
  - ・ 積み重ね置きは安定した場所で4段以下にしてください。

## 結露について

故障の原因となりますので結露に注意してください。

結露が発生しやすい条件は

- 湿度の高いところ
- 暖房した直後の部屋
- 冷房されているところと、温度や湿度の高いところを移動したとき

このような場合は、目安として電源を入れるまで2時間程度放置してください。

## 長時間使用しない場合は

機能に支障をきたす場合がありますので、ときどき（1週間に1回程度）電源を入れて録画・再生動作を行い、画像を確認してください。

## お手入れについて

- 電源を切り、乾いた柔らかい布でふいてください。ほこりがとれにくいときは、水で薄めた台所用洗剤（中性）を柔らかい布にしみこませ、固く絞ってから軽くふいてください。そのあと、乾いた柔らかい布で、洗剤成分を完全にふき取ってください。
- シンナーやベンジンなど、揮発性のものは使用しないでください。
- 化学ぞうきんをご使用の際は、その注意書きに従ってください。



## 機器を廃棄または譲渡される場合

HDD内の画像データの取り扱いに注意し、ご使用者側の責任において行ってください。

## 表示について

本機の識別および電源、その他の表示は機器底面をご覧ください。

本製品はMPEG-4特許プールライセンスに関し、以下の行為にかかわる個人使用を除いてはライセンスされておりません。

- (1) 画像情報をMPEG-4ビデオ規格に準拠して（「MPEG-4ビデオ」）エンコードすること。
- (2) 個人使用として記録されたMPEG-4ビデオおよび/またはライセンスを受けているプロバイダーから入手したMPEG-4ビデオを再生すること。詳細については<http://www.mpegla.com>をご参照ください。

# 設置上のお願ひ

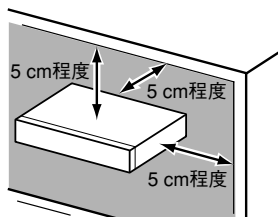
設置工事は電気設備技術基準に従って実施してください。

## 以下の場所には設置しないでください

- ①直射日光の当たる場所
- ②振動の多い場所や衝撃が加わる場所
- ③スピーカーやテレビ、磁石など、強い磁力を発生するものの近く
- ④結露しやすい場所、温度差の激しい場所、水気（湿気）の多い場所
- ⑤厨房など蒸気や油分の多い場所
- ⑥傾斜のある場所
- ⑦水滴または水沫のかかる場所

## 横置き（水平）に設置してください

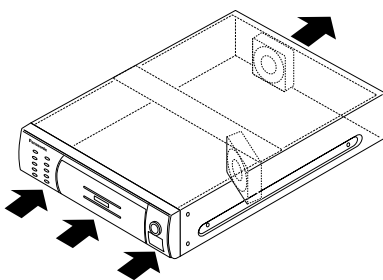
縦置きや傾けて設置しないでください。段積みする際は、上下の間隔を5 cm程度空けてください。



## 放熱について

内部に熱がこもると、故障の原因となりますので、次のことに注意してください。

- 放熱ファンの吹き出し口近くや通風口を壁やラック、布などでふさがないでください。ほこりなどで通風口がふさがれないように、定期的にお手入れしてください。
- 放熱ファンは消耗品です。交換は販売店にご依頼ください。
- 機器の側面、上面、後面は壁面から5 cm程度空けてください。また、前面にある通風口から空気を吸い込み、内部のHDDを冷却していますので、この通風口をふさがないようにしてください。

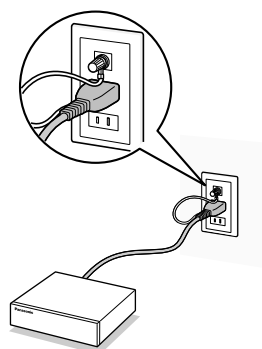


## 雑音源は避ける

電灯線など雑音源にケーブルを近づけると、画像が乱れる場合があります。そのときは雑音源からできるだけ離すように配線する、または本機の位置を変えてください。

## アース（接地）について

ご使用前に、アースが正しく確実に取り付けられているかご確認ください。アース端子付きコンセントを使用される場合は、接地抵抗値（100 Ω以下）をご確認ください。



## 電源について

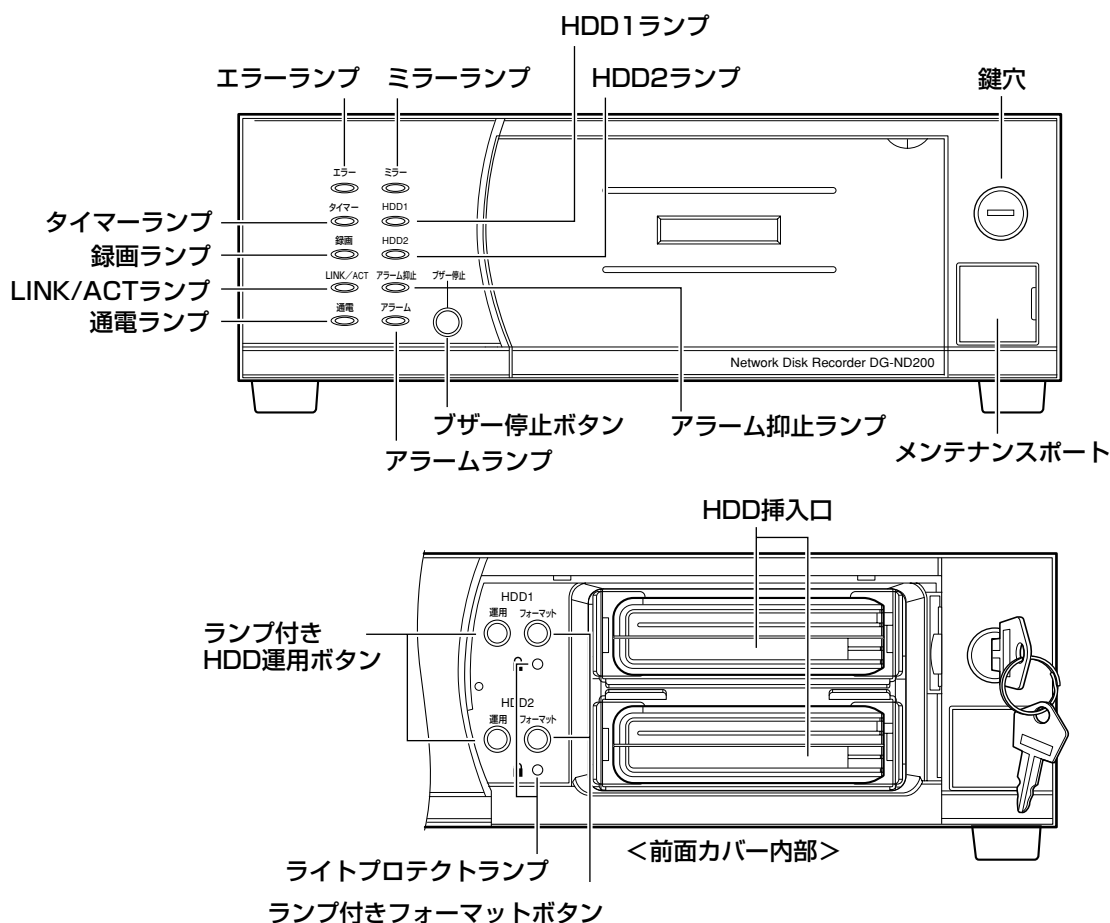
アース接続は、必ず電源プラグを主電源につなぐ前に行ってください。また、アース接続をはずす場合は、必ず電源プラグを主電源から切り離してから行ってください。

電源コードは、必ず遮断装置を介した次のいずれかの方法で接続してください。

- (1) 電源制御ユニットを介して接続する。
- (2) 電源コンセントの近くに設置し、電源プラグを介して接続する。
- (3) 3.0 mm以上の接点距離を有する分電盤のブレーカーに接続する。ブレーカーは、保護アース導体を除く主電源のすべての極が遮断できるものを使用すること。

# 各部のなまえ

## 前面パネル



### タイマーランプ

スケジュールが設定されているときに点灯（橙）します。スケジュール録画中は点滅（橙）します。

### 録画ランプ

録画中に点灯します。録画が終了すると消灯します。

### LINK/ACTランプ

カメラ／PCと通信中に点灯／点滅します。

点灯（緑）：接続が確立しているとき  
点滅（緑）：データを受信しているとき

### 通電ランプ

電源が入っているときに点灯（緑）します。

### アラームランプ

アラームが発生すると点滅（赤）し、アラーム出力が停止すると点灯（赤）します。また、アラームが解除されると消灯します。

アラームについては取扱説明書 操作編（PDFファイル）をお読みください。

### ブザー停止ボタン

アラーム発生時やエラー発生時のブザーを解除するときに押します。

アラーム、エラーについては取扱説明書 操作編（PDFファイル）をお読みください。

### アラーム抑止ランプ

アラームを抑止（アラーム動作を行わない状態）しているときに点灯（橙）します。

アラーム抑止については取扱説明書 操作編（PDFファイル）をお読みください。

### HDDランプ（HDD1、HDD2）

内蔵HDDの状態を表示します。

内蔵HDDにアクセス中、点灯（緑）します。

HDDに異常が発生した場合、ランプが点灯（赤）します。

**!!重要!!**

- HDDランプが点灯（赤）した場合、速やかにエラーが発生したHDDを交換してください。ミラー運用中にHDD1、HDD2のHDDランプが点灯（赤）した場合、データを復旧することができなくなってしまいます。HDDの購入、交換については販売店にご相談ください。

**ミラーランプ**

ミラーリングの状態を表示します。ミラーリング機能については取扱説明書 操作編（PDFファイル）をお読みください。

- 点灯（緑）：ミラーリング運用中
- 点滅（緑）：ミラーリング復旧中
- 点灯（赤）：ミラーリングの運用状態で1台のHDDが故障中または1台しか挿入されていない状態、もしくは、HDDが1台も挿入されていない状態

**エラーランプ**

- 本機に異常が発生したときに点滅します。
- 点滅（赤）：システム異常時に点滅します。
- 点滅（橙）：温度異常、放熱ファン停止時など、本機の運用に支障があるときに点滅します。

**ランプ付きHDD運用ボタン**

2秒以上押して、HDDの電源を入／切し、認識・停止処理を行います。また、現在のHDDの運用状態を示します。

- 点灯（緑）：HDDの電源「入」（フォーマット済）
  - 点滅（橙）：HDDの認識または停止処理中
  - 点滅（緑）：HDDの電源「入」（未フォーマット）
  - 消灯：HDDの電源「切」、HDDが接続されていない、または認識していない
  - 点灯（橙）：録画中、またはSDメモリーデータ取得中
  - 点滅（赤）：ディスク交換警告中
  - 点灯（赤）：HDD残容量無し
- ディスク交換警告、HDDの残容量無しについては、取扱説明書 設定編（PDFファイル）をお読みください。

**ランプ付きフォーマットボタン**

- 5秒以上押して、HDDをフォーマットします。
- フォーマット中はランプが点滅（緑）します。
- フォーマット失敗、またはミラー復旧を失敗すると点灯（赤）します。

**ライトプロテクトランプ**

HDDに書き込みできないようにロックしているかどうかを表示します。ランプが点灯（緑）しているときは、HDDに書き込みできません。

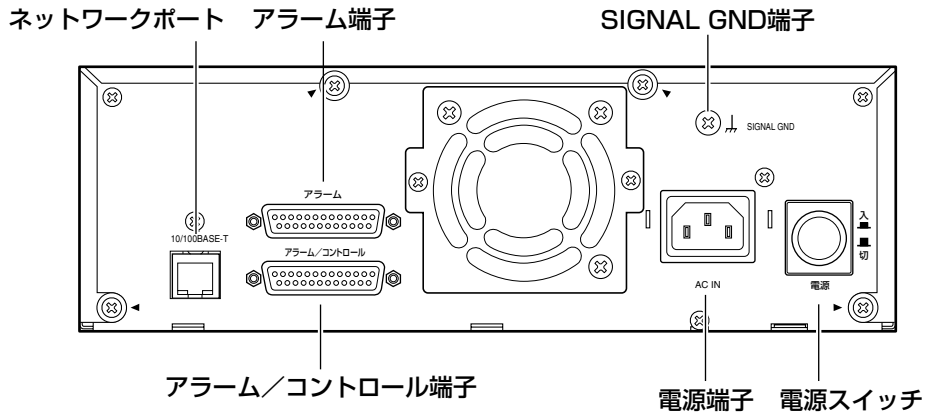
**メンテナンスポート**

本機をPCと直接接続してメンテナンス操作を行う際に使用します。通常は触らないでください。

**メモ**

- メンテナンスポートを使ってPCと直接接続するときはストレートケーブルを使用してください。

## 後面パネル



### ネットワークポート

10BASE-Tまたは100BASE-TXネットワークに接続し、本機とPCおよびネットワークカメラを接続します。

### アラーム端子 (D-SUB25ピン)

センサーやドアスイッチなど、アラームに関する装置を接続します。

### アラーム/コントロール端子 (D-SUB25ピン)

ブザーやランプなどの警報装置や外部機器で本機を操作する場合や本機を操作するための制御スイッチなどを接続します。

### SIGNAL GND端子

本機のSIGNAL GND端子とシステム中の他の機器のSIGNAL GND端子を接続してアースを取ってください。アースを取らないと発振したり、ノイズが出るなど不具合の原因となる場合があります。

### 電源スイッチ

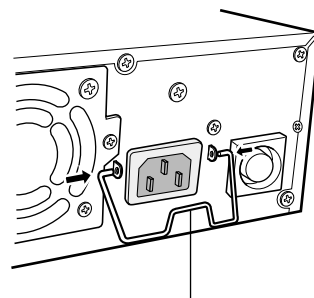
本機の電源を入/切します。

### 電源端子

付属の電源コードを接続します。電源プラグはアース端子付き2芯プラグです。

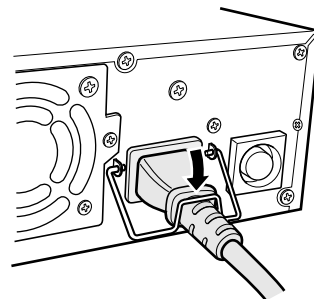
電源コードを差し込んだら、付属のコードストッパーを使って、以下の手順で電源コードを固定します。

1. コードストッパー (付属品) を本機後面パネルに差し込みます。



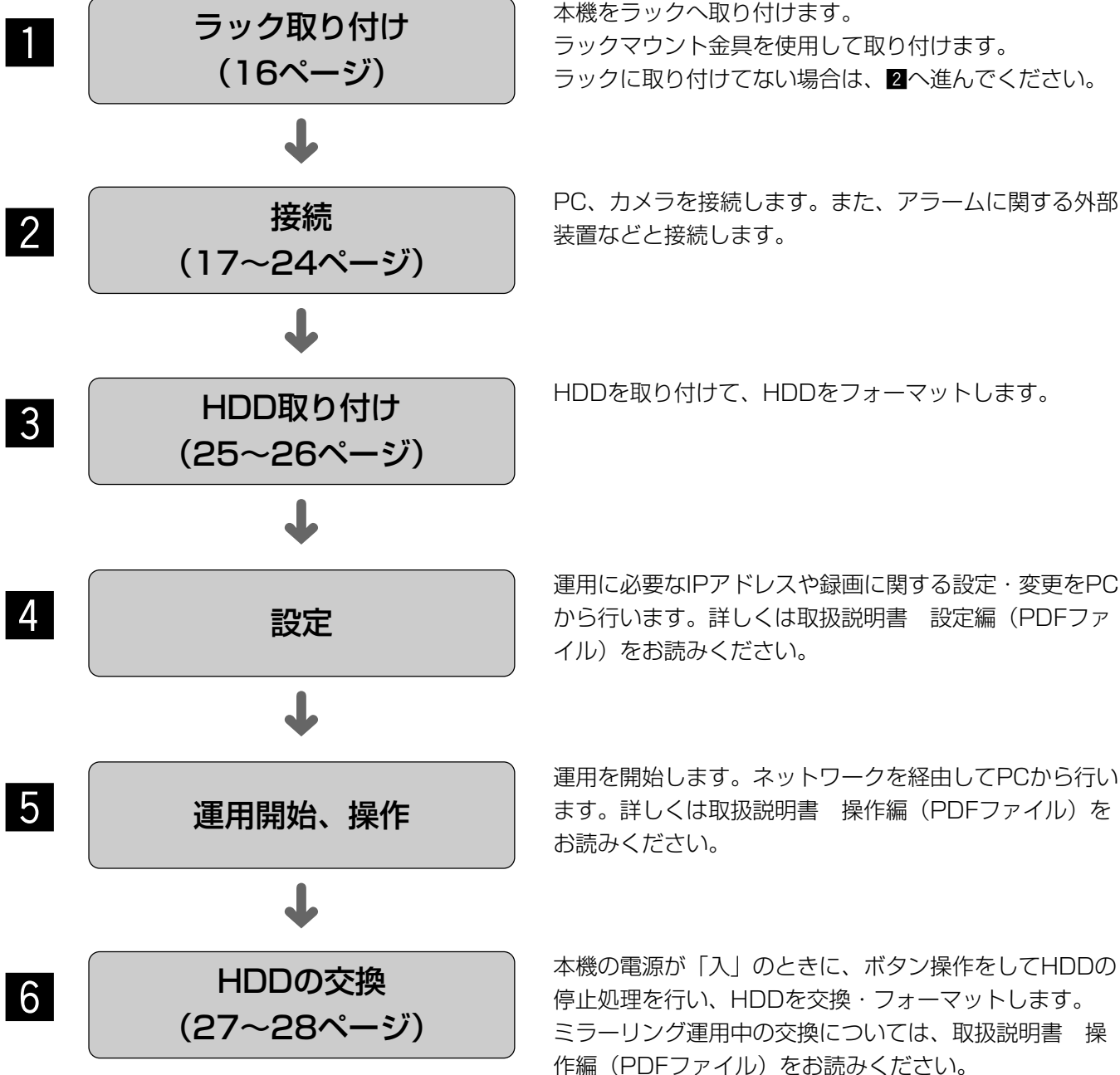
コードストッパー (付属品)

2. コードストッパーを下ろして、電源コードを固定します。



# 運用までの流れ

本機を運用するまでの流れは以下のとおりです。



# ラックに取り付ける

本機を取り付けるラックは、次のいずれかをご使用ください。

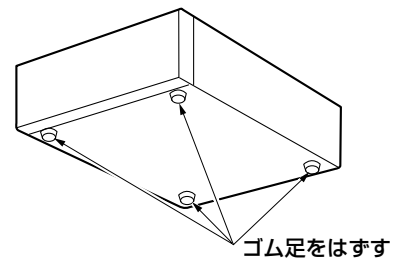
- スタンダードラック : WU-RS71 (当社製、収納ユニット数29U)
- ロングラック : WU-RL76 (当社製、収納ユニット数41U)
- EIA規格相当品 (他社製) : EIA19型、奥行450 mm以上のもの
- ラックマウント金具 : WV-Q200

## メモ

- 他社製ラックに取り付ける場合は、別売りのラック取付ねじ W2-MSS/5008、またはM5×12ねじ (4本) が必要です。ラック取付ねじ (呼び径5タッピング) を使用すると、ラック取付部のねじ山を壊す恐れがあります。

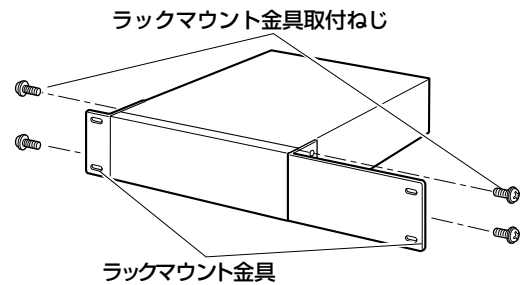
### 1 底面のゴム足 (4個) を外します。

- マイナスドライバーで、ゴム足を固定しているねじを外してください。



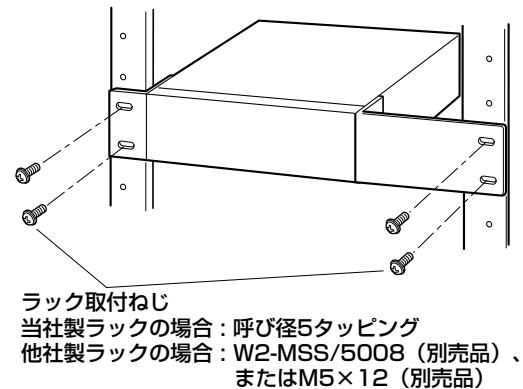
### 2 本機の両側面に、ラックマウント金具を取り付けます。

- ラックマウント金具取付ねじ (4本) で確実に固定してください。



### 3 本機をラックに取り付けます。

- ラック取付ねじ (呼び径5タッピング) (4本) で確実に固定してください。



## !!重要!!

- ラック内の温度は、45℃以上にならないようにしてください。
- ラック取り付け時は、上下1U (44 mm) 以上の間隔をあけて、本機を取り付けてください。
- 組み込むラックの前面に扉をつけるなどして、ふさがないでください。
- ラック設置時は、ラック内温度が30℃以下におさまるよう、ファンなどの取り付けをおすすめします。

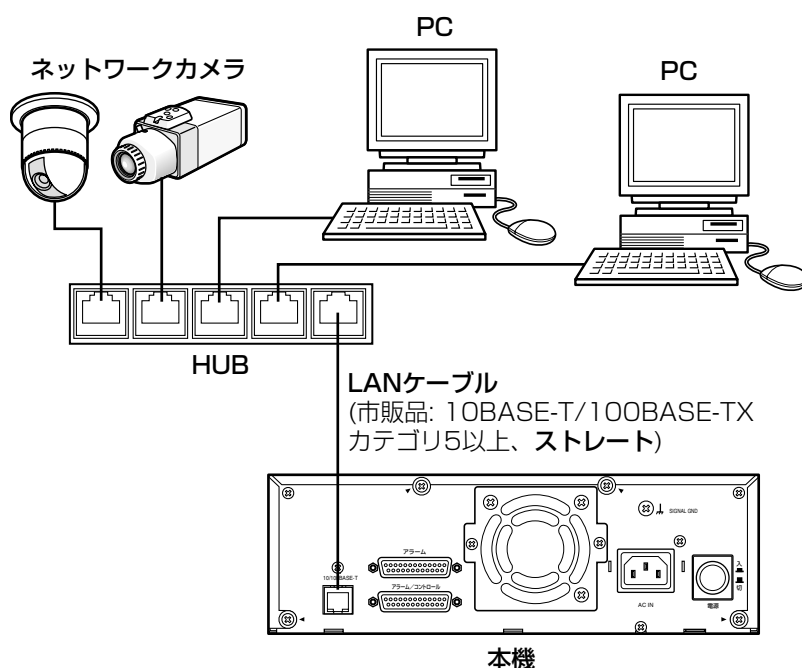


# 接続する

PC、カメラとの接続のしかたを説明します。接続のしかたによって必要なハードウェアやケーブルが異なります。接続を始める前に確認し、準備してください。  
HDDの取り付けかたは25ページをお読みください。

## 接続のしかた

本機後面のネットワークポートを使って、PCとカメラを接続します。ここでは、HUBを使用したダイレクト接続を例に説明します。システム構成は以下のようになります。



ネットワークポートからカメラ画像が入力され、同じネットワークポートを通してPCへカメラ画像を送信します。

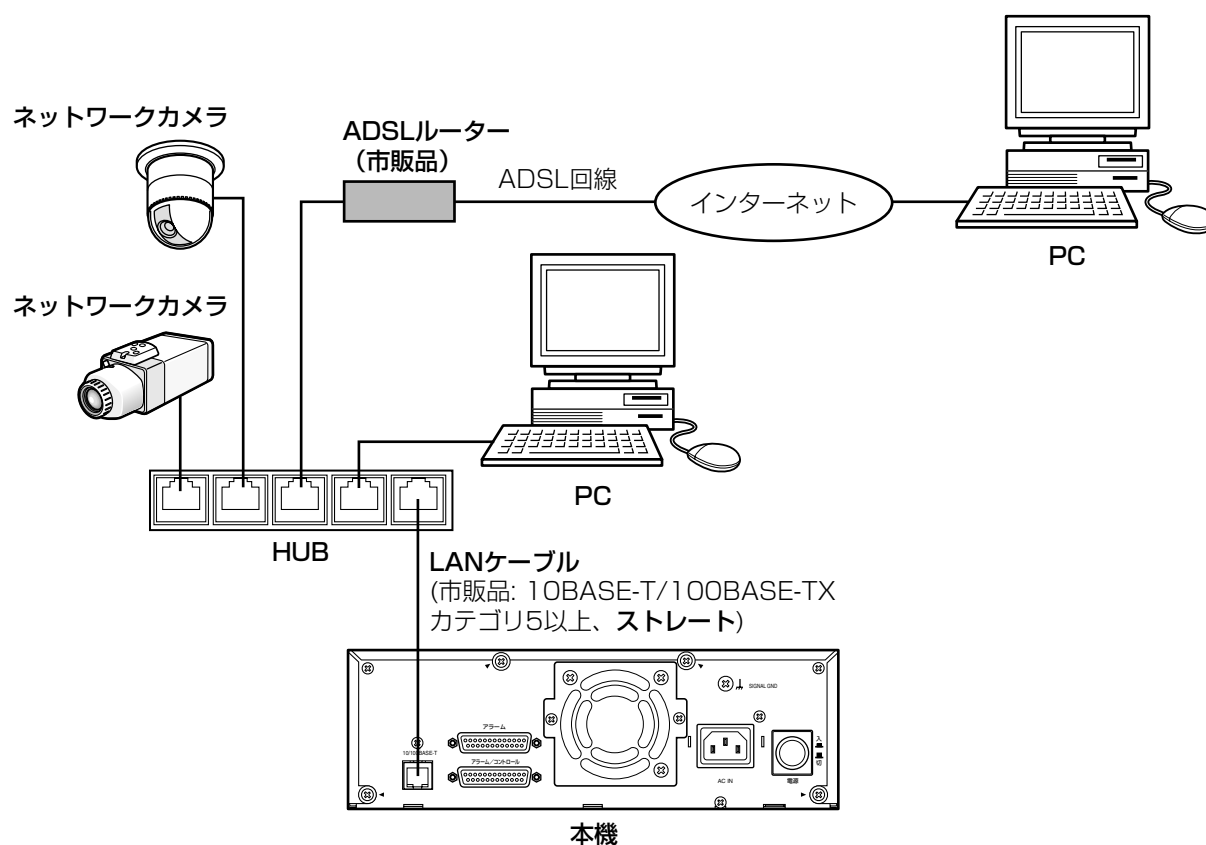
## PCとカメラとの接続方法

本機とPCをHUB経由で接続する場合、本機とHUBとはLANケーブルで接続します。  
またカメラも同様にHUBを経由して、LANケーブルで接続します。

### !!重要!!

- 本機とPC間はHUBを経由して、LANストレートケーブルで接続してください。
- 本機とPC間をLANクロスケーブルで接続しないでください。LANクロスケーブルで接続し、継続運用すると、PCメーカーによっては通信が不安定になり、正しく表示・再生できない場合があります。

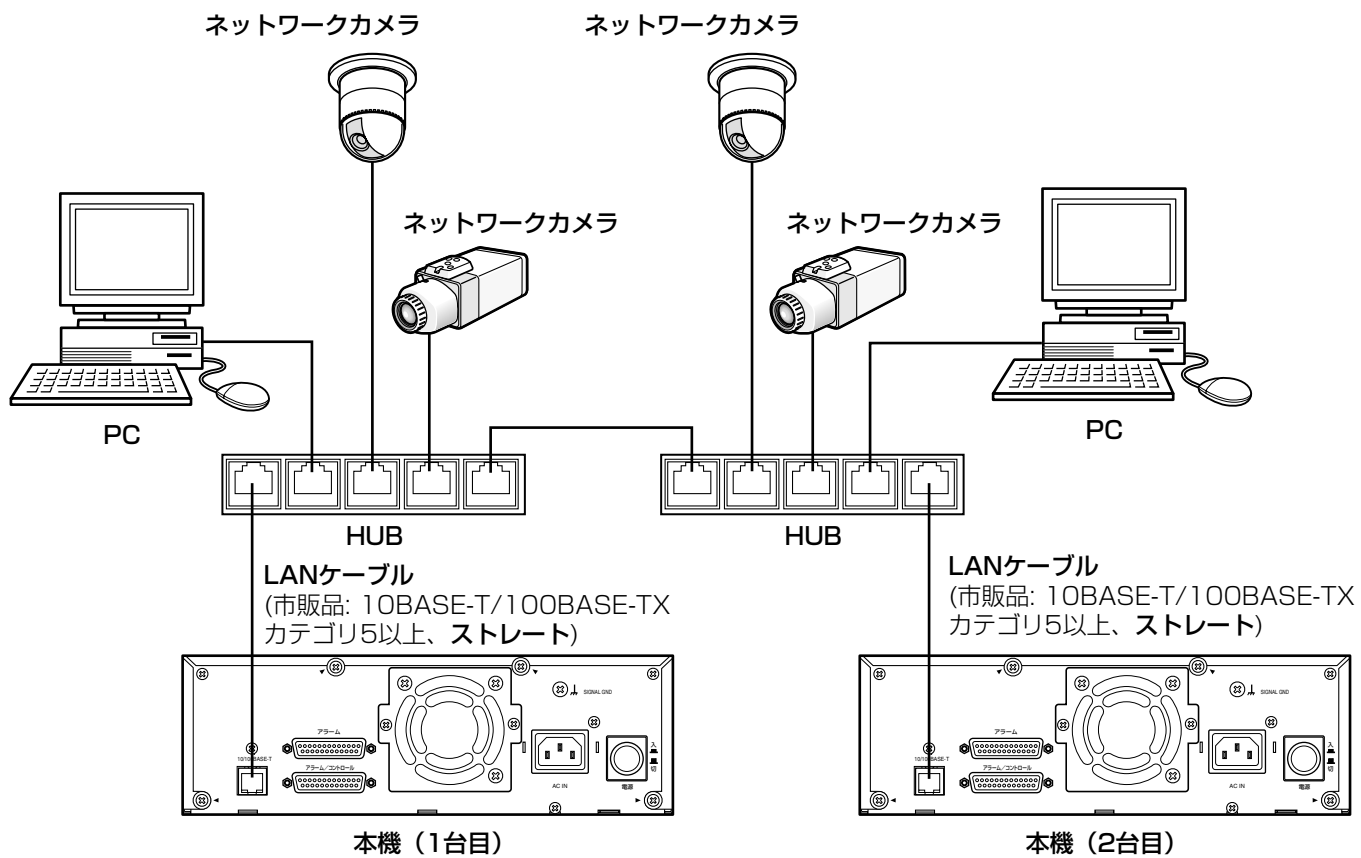
### <ADSLを経由してPCを接続する場合>



### メモ

- ルーターを使用した場合、MPEG-4画像を表示できないことがあります。ルーターなどの設定はネットワーク管理者にお問い合わせください。

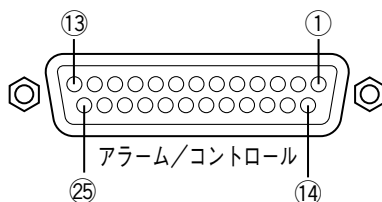
<本機を複数台接続する場合>



## アラーム／コントロール端子の使いかた

この端子は、緊急録画や自動時刻合わせ機能、停電対策、ブザーやランプなどの警報装置を外部に設置するとき  
に使用します。

端子のピン配列と接続例は次のとおりです。使用するコネクタは、ピン配列に合わせて製作してください。



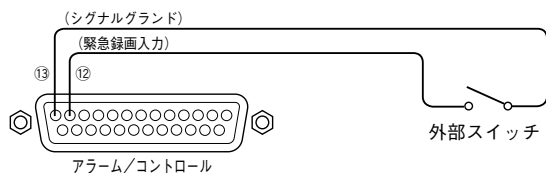
ピン配列は他のネットワークディスクレコーダーと異なります。必ず、下記に従って接続してください。

ピン番号	名称	動作内容	備考
①	アラーム出力8	イベント発生時アラーム信号を出力する	オープンコレクタ出力 最大DC24 V、100 mA
②	アラーム出力9		
③	アラーム出力10		
④	アラーム出力11		
⑤	アラーム出力12		
⑥	アラーム出力13		
⑦	アラーム出力14		
⑧	アラーム出力15		
⑨	アラーム出力16		
⑩	ネットワーク異常出力	イーサネットのリンク外れのときやDHCPのIP期限切れのときなどに出力する	オープンコレクタ出力 最大DC24 V、100 mA
⑪	アラーム復帰入力	本機のアラーム表示を解除する	無電圧メーク接点入力
⑫	緊急録画入力	信号入力により、緊急録画を開始する	5 Vプルアップ 150 kΩ
⑬、⑭	シグナルグランド		
⑮	残容量警告出力	残容量警告発生時、ディスク交換警告発生時に信号を出力する	オープンコレクタ出力 最大DC24 V、100 mA
⑯	HDD異常出力	HDDの異常を検出したときに信号を出力する	
⑰	カメラ異常出力	カメラの異常を検出したときに信号を出力する	
⑱	異常出力	本機の異常を検出したときに信号を出力する	
⑲	停電処理完了出力	停電処理完了時に信号を出力する	High (+5 V~+12 V、最大6.3 mA)
⑳	時刻合わせ入出力	信号入力により、本機の時刻を設定されている時刻に合わせ、本機の設定時刻に信号を出力し、他の機器の時刻を本機の時刻に合わせる	52 kΩ 5 Vプルアップ、 出力電流 -100 mA 無電圧メーク接点入力
㉑	使用しない		
㉒	アラーム抑止入力	信号入力によりアラーム抑止状態にする	無電圧メーク接点入力 5 Vプルアップ 150 kΩ
㉓	停電検出入力	信号入力により停電処理を起動	
㉔	外部録画モード切り替え	外部録画モードに切り替える	
㉕	+5 V出力	+5 V出力	最大200 mA

## 緊急録画を行う場合の接続

外部スイッチを「入」にすると、緊急録画が開始されます。

セットアップメニュー [緊急録画] - [緊急録画設定] の設定内容によって、録画時間や録画レートなど緊急録画時の動作が異なります。セットアップメニューについては、取扱説明書 設定編 (PDFファイル) をお読みください。



## 外部録画モード切り替えを行う場合の接続

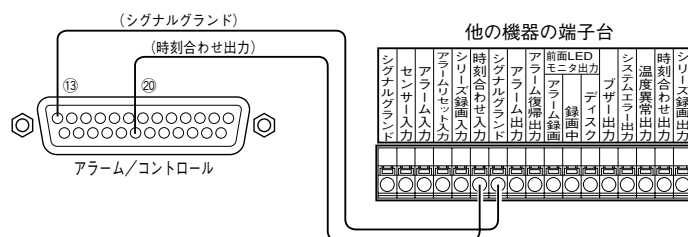
外部スイッチを「入」にすると、タイムテーブルを「外部録画」に切り替えます。

「外部録画」のタイムテーブルは、セットアップメニュー [スケジュール] - [タイムテーブル] で設定できます。セットアップメニューについては、取扱説明書 設定編 (PDFファイル) をお読みください。



## 自動時刻合わせ機能の接続

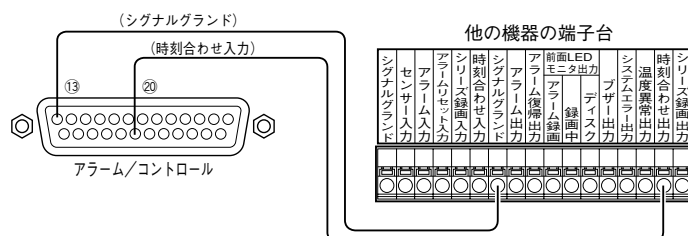
- セットアップメニュー [システム] - [日付時刻設定] - [自動時刻合わせ] が「MASTER」の場合  
「時刻合わせ出力」が使用可能になり、他の機器の時刻を本機の設定時刻に合わせることができます。「動作時刻」で設定した時刻になると、時刻合わせ入出力 (20番ピン) から信号を出力します。



- セットアップメニュー [システム] - [日付時刻設定] - [自動時刻合わせ] が「SLAVE」の場合  
「時刻合わせ入力」が使用可能になり、「動作時刻」で設定した時刻±15分の間に時刻合わせ入出力端子へ他の機器から出力した信号が入力すると、本機の時刻を「動作設定」で設定した時刻に設定します。

例：「動作時刻」の設定が15:00のとき

- 午後2時50分00秒に信号を入力 → 午後3時00分00秒に設定
- 午後3時14分45秒に信号を入力 → 午後3時00分00秒に設定
- 午後3時20分00秒に信号を入力 → 時刻合わせは実行されません



# 接続する（つづき）

## //重要//

- 「自動時刻合わせ」が「SLAVE」のとき、本機の録画状態により動作が異なります。

録画をしていないとき

マニュアル録画中 時刻合わせが実行されます。

スケジュール録画中

イベント録画中\* 時刻合わせは実行されません。

緊急録画中

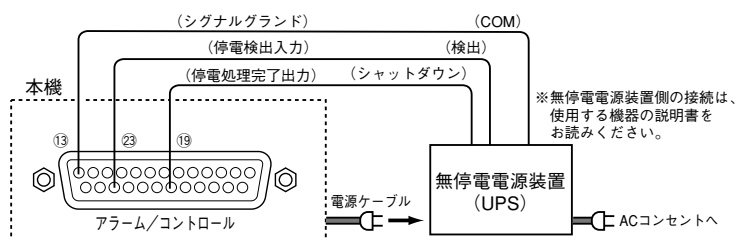
※1CHでもイベント録画が行われているとき

## 無停電電源装置（UPS）の接続

停電対策のために設置する無停電電源装置（UPS）の接続例です。

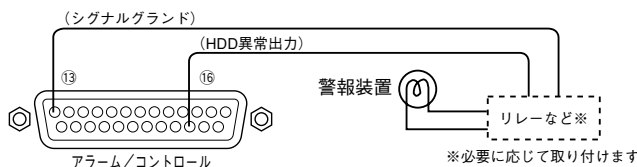
無停電電源装置（UPS）から停電検出入力に信号が入力されると、本機の電源を切るための内部処理（安全に録画を停止する処理）が開始されます。

内部処理終了時に、停電処理完了出力から無停電電源装置（UPS）に信号を出力し、本機への電源供給を止めてもよい状態になります。



## 制御出力の接続

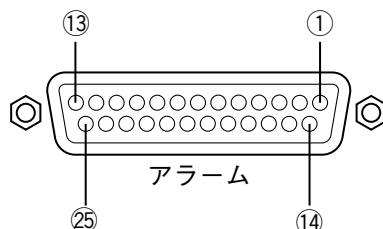
- ピン番号15～18の信号出力には、ブザーやランプなどの警報装置を接続することにより、信号出力時にブザーを鳴らしたりランプを点灯して動作状態を知らせることができます。
- HDD異常出力（16番ピン）の接続を例に説明します。



# アラーム端子の使いかた

この端子は、センサーやドアスイッチなど、アラームに関する装置を接続するときに使用します。端子のピン配列と接続例は次のとおりです。使用するコネクタは、ピン配列に合わせて製作してください。

## ピン配列



ピン配列は他のネットワークディスクレコーダーと異なります。必ず、下記に従って接続してください。

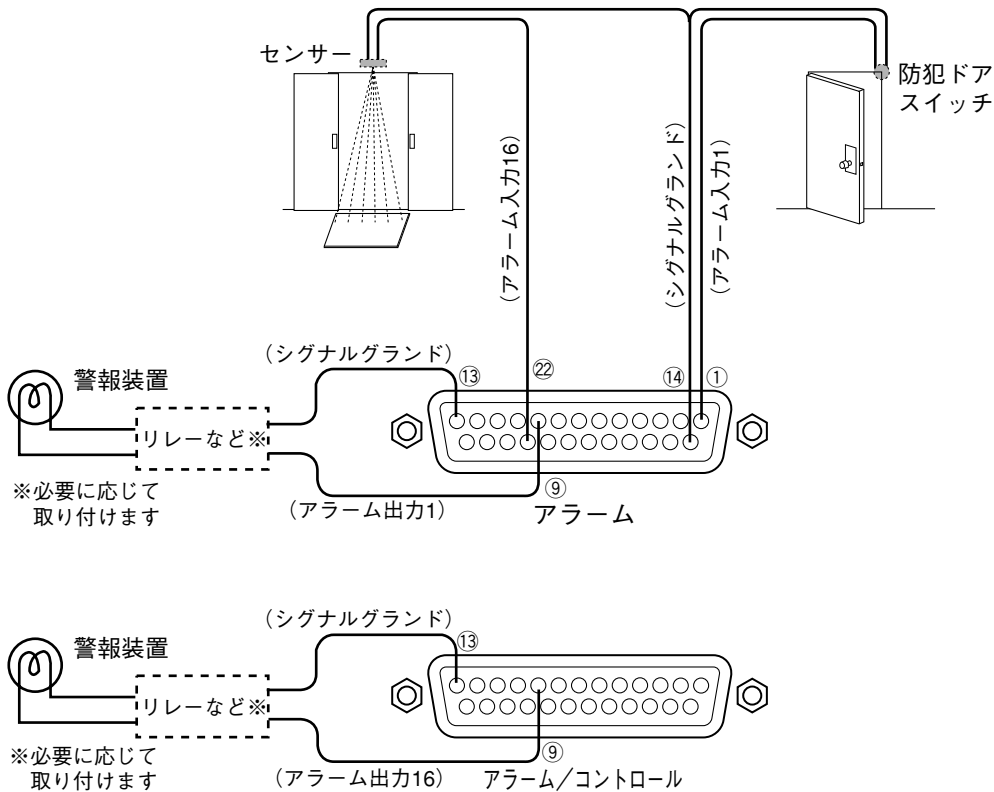
ピン番号	名称	動作内容	備考
①	アラーム入力1	設定に従ったイベント動作を行う	無電圧メーク接点入力 5 Vプルアップ 150 kΩ
②	アラーム入力2		
③	アラーム入力3		
④	アラーム入力4		
⑤	アラーム入力5		
⑥	アラーム入力6		
⑦	アラーム入力7		
⑧	アラーム入力8		
⑨	アラーム出力1	イベント発生時アラーム信号を出力する	オープンコレクタ出力 最大DC24 V、100 mA
⑩	アラーム出力2		
⑪	アラーム出力3		
⑫	アラーム出力4		
⑬、⑭	シグナルグランド		
⑮	アラーム入力9	設定に従ったイベント動作を行う	無電圧メーク接点入力 5 Vプルアップ 150 kΩ
⑯	アラーム入力10		
⑰	アラーム入力11		
⑱	アラーム入力12		
⑲	アラーム入力13		
⑳	アラーム入力14		
㉑	アラーム入力15		
㉒	アラーム入力16		
㉓	アラーム出力5	イベント発生時アラーム信号を出力する	オープンコレクタ出力 最大DC24 V、100 mA
㉔	アラーム出力6		
㉕	アラーム出力7		

※アラーム出力8～アラーム出力16については、20ページをお読みください。

# 接続する（つづき）

## アラーム接続

アラーム入力1～16に信号が入力されると、設定内容に従った録画動作やアラーム動作を行います。ブザーやランプなどの警報装置を外部に設置するときは、アラーム端子のアラーム出力（9～12番ピン、23～25番ピン）、またはアラーム／コントロール端子のアラーム出力（1～9番ピン）に接続します。



## アラーム／コントロール端子、アラーム端子の時間と極性

端子	アクティブ時間	備考
アラーム入力	100 ms以上	Lアクティブ
アラーム出力	セットアップメニューでの設定時間	Lアクティブ
ネットワーク異常出力	ネットワーク異常が解消されるまで またはウェブブラウザの [ERR] ボタンがクリックされるまで	Lアクティブ
アラーム復帰入力	100 ms以上	Lアクティブ
緊急録画入力	100 ms以上	Lアクティブ
残容量警告出力	エラー発生～障害ブザー復帰まで	Lアクティブ
HDD異常出力	エラー発生～障害ブザー復帰まで	Lアクティブ
カメラ異常出力	エラー発生～障害ブザー復帰または カメラ復帰まで	Lアクティブ
異常出力	エラー発生～障害ブザー復帰まで	Lアクティブ
停電処理完了出力	10 s以上	Hアクティブ
時刻合わせ入出力	入力：100 ms以上 出力：1 s	
アラーム抑止入力	100 ms以上	Lアクティブ、レベル判定
停電検出入力	5 s以上	Lアクティブ
外部録画モード切り替え	100 ms以上	Lアクティブ



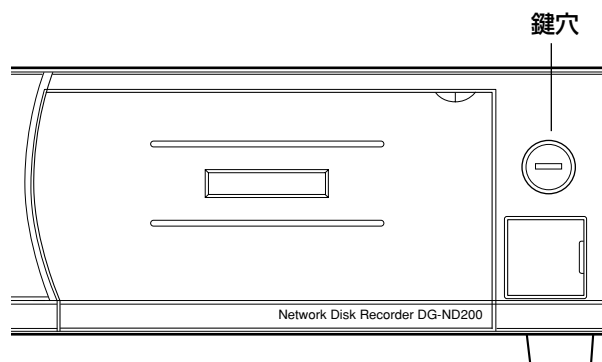
# HDDの取り付けかた

HDDの取り付けは以下の手順で行ってください。

お買い上げ時、本機にはHDDが付属されておりません。購入は販売店にご相談ください。

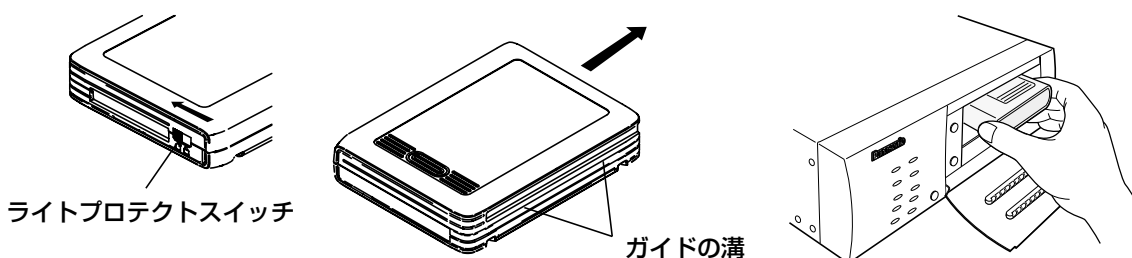
**1** 本機の電源がOFFになっていることを確認してください。

**2** 鍵（付属品）を前面パネルの鍵穴に挿入し、右に回して、前面カバーを開けます。



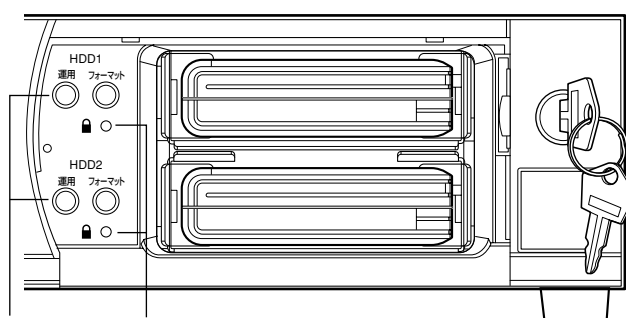
設置  
・  
接続

**3** HDDのライトプロテクトスイッチが左側（書き込み可）になっていることを確認します。HDDのガイドの溝を右側にして、上段（HDD1）から挿入してください。HDDは2つまで挿入できます。



**4** 電源プラグをAC100 Vの電源コンセントに差し込み、後面の電源スイッチを入れてください。

→通電ランプが点灯（緑）し、本体およびHDDのチェック（システムチェック）を開始します。チェックが終了すると、HDDを挿入した場所のランプ付きHDD運用ボタンが点滅（緑）します。



ランプ付きHDD運用ボタン    ライトプロテクトランプ

## !!重要!!

- 必ず、AC100 V、50Hz/60Hzの電源を使用してください。
- HDDが認識できない場合、ランプ付きHDD運用ボタンは消灯します。HDDが正しく取り付けられていない可能性があります。本機の電源スイッチを切って、HDDを挿入し直し、電源スイッチを入れてください。
- 再度認識できない場合は、HDDが故障している恐れがあります。販売店にご連絡ください。

# HDDの取り付けかた（つづき）

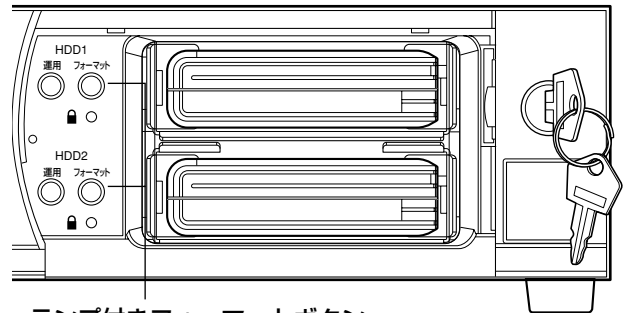
## メモ

- システムチェック中、以下の4つのランプが点滅します。  
ミラーランプ、タイマーランプ、録画ランプ、アラーム抑止ランプ
- 本機でフォーマット済みのHDDを挿入すると、挿入した場所のランプ付きHDD運用ボタンが点灯（緑）します。
- ライトプロテクトされたHDDの場合、HDDの認識処理が完了すると、ライトプロテクトランプが点灯（緑）します。

## 5 HDDを挿入した場所のランプ付きフォーマットボタンを5秒以上押します。

→ブザーが鳴り、HDDのフォーマットが開始され、ランプ付きフォーマットボタンが点滅（緑）します。

HDDのフォーマットが完了すると、ランプ付きフォーマットボタンが消灯し、ランプ付きHDD運用ボタンが点灯（緑）します。



ランプ付きフォーマットボタン

## !!重要!!

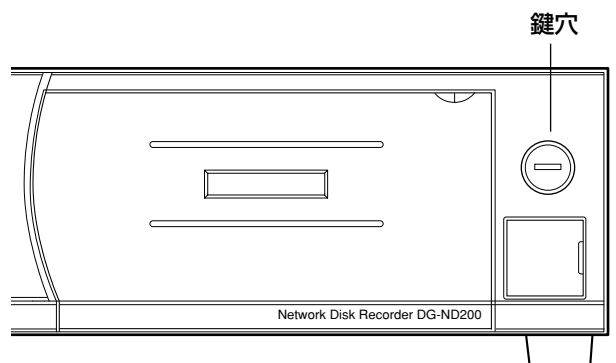
- HDDのフォーマットエラーが発生した場合、ランプ付きフォーマットボタンが点灯（赤）します。HDDが故障している恐れがあるため、販売店にご連絡ください。

## メモ

- 本機でフォーマット済みのHDDを挿入すると、フォーマットを行わずに運用が開始されます。運用に関する設定内容を確認したい場合は、取扱説明書 設定編（PDFファイル）をお読みください。
- ライトプロテクトされたHDDはフォーマットされません。
- ミラーリングの運用については、取扱説明書 操作編（PDFファイル）をお読みください。

## 6 前面カバーを閉じ、鍵（付属品）を左に回して、前面カバーを固定します。

鍵は適切に管理してください。



## 7 ディスクの内容を確認してください。

セットアップメニュー [メンテナンス] - [ディスク情報] でHDDに関する以下の内容を確認できます。セットアップメニューについては取扱説明書 設定編（PDFファイル）をお読みください。

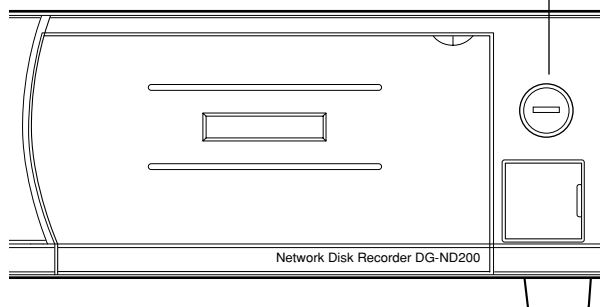
- HDDの容量
- アワーメーター
- ライトプロテクトの有無
- HDDに記録されている画像の日時範囲
- HDDの残容量
- 本機の運用モード（シングル/ミラーリング）

# HDDの交換のしかた

本機の電源がONの場合でもHDDを交換できます。以下の手順で行ってください。

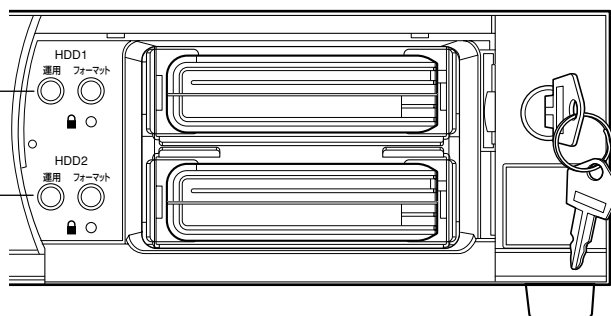
鍵穴

- 1 鍵（付属品）を前面パネルの鍵穴に挿入し、右に回して、前面カバーを開けます。



- 2 取り出したいHDDのランプ付きHDD運用ボタンを2秒以上押します。

→ブザーが鳴り、HDDの停止処理が開始され、ランプ付きHDD運用ボタンが点滅（橙）します。HDDの停止処理が完了すると、ランプ付きHDD運用ボタンが消灯し、HDDが取り出し可能な状態になります。

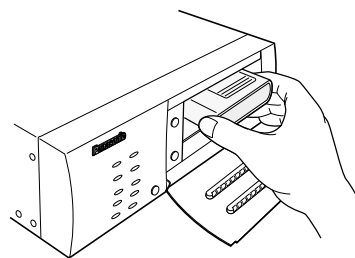


ランプ付きHDD運用ボタン

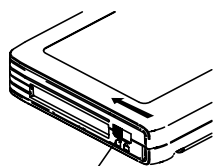
## !!重要!!

- 録画を行っているHDDのランプ付きHDD運用ボタンを押すと、もう一方のHDDに録画動作が移ります。録画の動作が移る際、数秒間、画像が抜けることがあります。また、HDDが挿入されていない場合は、録画が停止します。
- SDメモリーデータの取得中はHDDを交換できません（ボタン操作が無効になっています）。

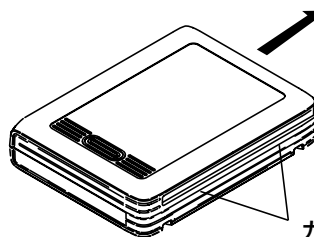
- 3 HDDの両端をつかみHDDを取り出します。HDD交換の際にHDDにすり跡が付く場合がありますが、性能上支障はありません。



- 4 HDDのライトプロテクトスイッチが左側になっていることを確認し、ガイドの溝を右側にして、取り出した場所に新しいHDDを挿入します。



ライトプロテクトスイッチ



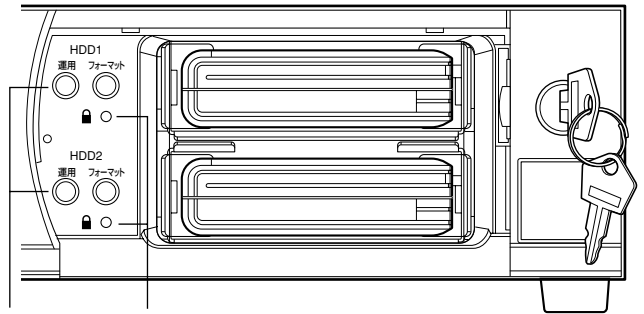
ガイドの溝

操作

# HDDの交換のしかた（つづき）

## 5 HDDを挿入した場所のランプ付きHDD運用ボタンを2秒以上押します。

→ブザーが鳴り、HDDの認識処理が開始され、ランプ付きHDD運用ボタンが点滅（橙）します。  
HDDの認識処理が完了すると、ランプ付きHDD運用ボタンが点滅（緑）します。



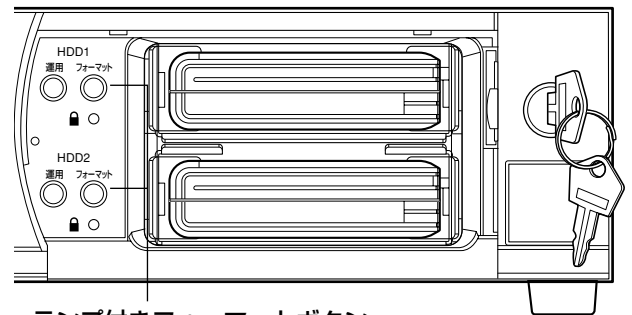
ランプ付きHDD運用ボタン    ライトプロテクトランプ

### メモ

- ライトプロテクトされたHDDの場合、HDDの認識処理が完了すると、ライトプロテクトランプが点灯（緑）します。

## 6 HDDを挿入した場所のランプ付きフォーマットボタンを5秒以上押します。

→ブザーが鳴り、HDDのフォーマットが開始され、ランプ付きフォーマットボタンが点滅（緑）します。  
HDDのフォーマットが完了すると、ランプ付きフォーマットボタンが消灯し、ランプ付きHDD運用ボタンが点灯（緑）します。



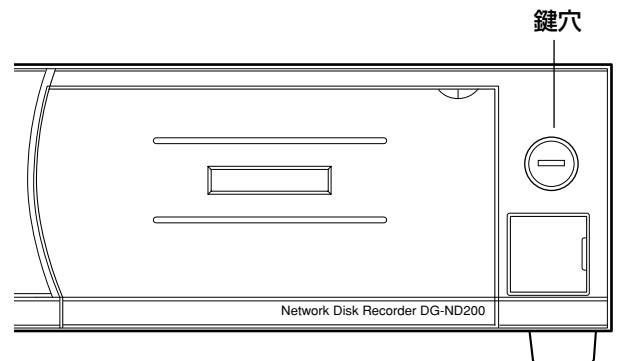
ランプ付きフォーマットボタン

### メモ

- 本機でフォーマット済みのHDDを挿入すると、フォーマットを行わずに運用が開始されます。運用に関する設定内容を確認したい場合は、取扱説明書 設定編（PDFファイル）をお読みください。
- ライトプロテクトされたHDDはフォーマットされません。
- ミラーリングの運用については、取扱説明書 操作編（PDFファイル）をお読みください。

## 7 前面カバーを閉じ、鍵（付属品）を左に回して、前面カバーを固定します。

鍵は適切に管理してください。



## 8 ディスクの内容を確認してください。

セットアップメニュー [メンテナンス] - [ディスク情報] でHDDに関する以下の内容を確認できます。セットアップメニューについては取扱説明書 設定編（PDFファイル）をお読みください。

- HDDの容量
- アワーメーター
- ライトプロテクトの有無
- HDDに記録されている画像の日時範囲
- HDDの残容量
- 本機の運用モード（シングル/ミラーリング）

# 電源を入れる／切る

## 電源を入れる

以下の手順で本機の電源を入れます。

- 1** 電源プラグをAC100 Vの電源コンセントに差し込みます。  
必ずAC100 V、50 Hz／60 Hzの電源を使用してください。

- 2** 後面の電源スイッチを入れる  
通電ランプが点灯し、本体・HDD のチェック（システムチェック）を開始します。

### メモ

- システムチェック中、以下の4つのランプが点滅します。  
ミラーランプ、タイマーランプ、録画ランプ、アラーム抑止ランプ

## 電源を切る

本機の電源を切る場合は、以下の手順に従って操作してください。

- 1** 録画中はすべての録画を停止します。  
セットアップメニュー [システム] - [基本設定] の「録画動作」を「OFF」に設定して、すべての録画を停止します。詳しくは取扱説明書 設定編（PDFファイル）をお読みください。

再生中は再生を停止します。

操作画面の [HDD] タブにある [停止] ボタンをクリックしてください。詳しくは取扱説明書 操作編（PDFファイル）をお読みください。

### メモ

- 本機の電源を切る際に録画停止操作を行った場合は、電源投入後に録画開始の操作を忘れないように行ってください。

- 2** 後面の電源スイッチを切ります。  
HDDランプが消灯しているのを確認してから、電源スイッチを切ります。通電ランプが消灯します。

### //重要//

- 長時間使用しないときは電源プラグをコンセントから抜いてください。
- 機能に支障をきたす場合がありますので、ときどき（1週間に1回程度）電源を入れて録画・再生動作を行い、画像を確認してください。

# 故障かな!?

修理を依頼される前に、この表で症状を確かめてください。

これらの処置をしても直らないときやわからないとき、この表以外の症状のときまたは工事に関係する内容のときは、お買い上げの販売店にご相談ください。

症 状	原 因 ・ 対 策	参照ページ
電源が入らない	▶ ●電源プラグがACコンセントに確実に接続されていますか？ 接続されているか、確認してください。	-
	▶ ●付属の電源コードが、本機に確実に差し込まれていますか？ 差し込まれているか、確認してください。	-
アラーム動作しない	▶ ●後面にあるアラーム／コントロール端子、アラーム端子に正しく信号が入力されていますか？	23、24
	▶ ●アラーム端子は正しく設定されていますか？	24
エラーランプが橙色に点灯する  温度異常ですぐに停止してしまう	▶ ●ファンの故障で停止しています。 お買い上げの販売店に連絡してください。	11
	▶ ●前面の通風口・後面の放熱ファンをふさいでいませんか？  	11
	▶ ●機器内部の温度が異常（低温／高温）です。適正な温度環境下に設置してください。	9
	▶ ●エラーランプが橙色に点灯する場合は、内部の温度上昇が原因の可能性があります。通風口にほこりがたまっていませんか？	11、12

症 状	原 因 ・ 対 策	参照ページ
HDDランプが赤色に点灯している	<ul style="list-style-type: none"> <li>• HDDが故障しています。</li> </ul>	12
前面パネルからフォーマットできない	<ul style="list-style-type: none"> <li>• フォーマットボタン有効の設定がOFFになっていませんか？ セットアップメニュー [コンフィグ] のフォーマットボタン有効ボタンの設定を確認してください。</li> </ul>	取扱説明書 設定編参照

電源コード・コネクター・電源プラグは、ときどき点検してください。

症 状	原 因 ・ 対 策
電源コードの被ふくが傷んでいる	<ul style="list-style-type: none"> <li>• 電源コード・コネクター・電源プラグが傷んでいます。そのままの状態を使い続けると、感電や火災の原因になります。直ちに電源プラグを抜いて、お買い上げの販売店に修理を依頼してください。</li> </ul>
使用中、電源コード・コネクター・電源プラグの一部が熱い	
使用中、電源コードを曲げたり伸ばしたりすると、暖かくなったり、ぬるくなったりする	

# 仕様

## ●基本仕様

電源	AC100 V 50 Hz/60 Hz	
消費電力	約35 W	
使用温度範囲	+5 °C ~ +45 °C	
使用湿度範囲	5 %~90 % (結露なきこと)	
許容高度	2 000 m以下	
寸法	幅270 mm 高さ88 mm 奥行き360 mm (ゴム足、突起部含まず)	
質量	5.0 kg	
仕上げ	前面パネル	ソリッドメタリック塗装
	上カバー	ソリッドメタリック表面印刷鋼板
	後面パネル	亜鉛メッキ処理鋼板

## ●HDD (HDDは別売りです。購入は販売店にご相談ください)

HDD 機能	2.5インチ リムーバブルHDD× 最大2台	
	ミラーリング機能 (HDDが2台実装されている場合のみ運用可能)	

## ●入出力

アラーム/コントロール端子	8~16CHアラーム出力*2、ネットワーク異常出力*2、アラーム復帰入力*1、緊急録画入力*1、残容量警告出力*2、HDD異常出力*2、カメラ異常出力*2、異常出力*2、停電処理完了出力*3、時刻合わせ入出力*4、アラーム抑止入力*1、停電検出入力*1、外部録画モード切替*1、+5 V出力*5 (D-sub25ピン)	
アラーム端子	1~16CHアラーム入力*1、1~7CHアラーム出力*2 (D-sub25ピン)	
ネットワークポート	10BASE-T/100BASE-TX (RJ-45)	
メンテナンスポート	10BASE-T (RJ-45)	

※1 無電圧メーク接点入力 +5 Vプルアップ 150 kΩ

※2 オープンコレクタ出力 最大DC24 V 100 mA

※3 High (+5 V~+12 V、最大6.3 mA)

※4 52 kΩ 5 Vプルアップ、出力電流-100 mA/無電圧メーク接点入力

※5 最大200 mA

## ●ネットワーク設定

お買い上げ時、本機の各ポートのネットワーク設定は、以下のようになっています。

詳しくは、取扱説明書 設定編 (PDFファイル) をお読みください。

	ネットワークポート	メンテナンスポート
DHCP	OFF	-
IPアドレス	192.168.0.250	192.168.2.250
サブネットマスク	255.255.255.0	255.255.255.0
ゲートウェイ	192.168.0.1	-
HTTPポート	80	-



# 保証とアフターサービス よくお読みください

修理・お取り扱い・お手入れ  
などのご相談は…

まず、お買い上げの販売店へ  
お申し付けください

## ■保証書（別添付）

お買い上げ日・販売店名などの記入を必ず確かめ、お買い上げの販売店からお受け取りください。よくお読みのあと、保管してください。

保証期間：お買い上げ日から本体1年間

## ■補修用性能部品の保有期間

当社は、本製品の補修用性能部品を、製造打ち切り後7年保有しています。

注) 補修用性能部品とは、その製品の機能を維持するために必要な部品です。

## 修理を依頼される時

31～32ページの表に従ってご確認のあと、直らないときは、電源スイッチを切ってから、電源プラグを抜いて、お買い上げの販売店へご連絡ください。

### ●保証期間中は

保証書の規定に従って、出張修理をさせていただきます。

### ●保証期間を過ぎているときは

修理すれば使用できる製品については、ご要望により修理させていただきます。

下記修理料金の仕組みをご参照のうえご相談ください。

### ●修理料金の仕組み

修理料金は、技術料・部品代・出張料などで構成されています。

**技術料** は、診断・故障個所の修理および部品交換・調整・修理完了時の点検などの作業にかかる費用です。

**部品代** は、修理に使用した部品および補助材料代です。

**出張料** は、お客様のご依頼により製品のある場所へ技術者を派遣する場合の費用です。

### ご連絡いただきたい内容

製品名	ネットワークディスクレコーダー
品番	DG-ND200
お買い上げ日	年 月 日
故障の状況	できるだけ具体的に

その他

## 長期間使用に関するお願い

安全にお使いいただくために、販売店または施工業者による定期的な点検をお願いします。

本機を長年お使いの場合、外観上は異常がなくても、使用環境によっては部品が劣化している可能性があり、故障したり、事故につながることもあります。

下記のような状態ではないか、日常的に確認してください。

特に10年を超えてお使いの場合は、定期的な点検回数を増やすとともに買い換えの検討をお願いします。

詳しくは、販売店または施工業者に相談してください。

### このような状態ではありませんか？

- 煙が出たり、こげくさいにおいや異常な音がする。
- 電源コード・電源プラグ・ACアダプターが異常に熱い。または割れやキズがある。
- 製品に触るとビリビリと電気を感じる。
- 電源を入れても、映像や音\*が出てこない。
- その他の異常・故障がある。



### 直ちに使用を中止してください

故障や事故防止のため、**電源を切り**、必ず販売店または施工業者に**点検**や**撤去**を依頼してください。

※：音声対応していないモデルもあります。



■当社製品のお買物・取り扱い方法・その他ご不明な点は下記へご相談ください。

パナソニック システムお客様ご相談センター

フリーダイヤル

パナハ ヨイフ

**0120-878-410** 受付：9時～17時30分（土・日・祝祭日は受付のみ）

ホームページからのお問い合わせは <https://sec.panasonic.biz/solution/info/>

#### ご相談窓口における個人情報のお取り扱いについて

パナソニック株式会社および関係会社（以下「当社」）は、お客様の個人情報やご相談内容をご相談への対応や修理、その確認などのために利用し、その記録を残すことがあります。また、折り返し電話をさせていただくための、ナンバーディスプレイを採用している場合があります。当社は、お客様の個人情報を、適切に管理し、修理業務等を委託する場合や正当な理由がある場合を除き、第三者に提供しません。お問い合わせはご相談された窓口にご連絡ください。

便利メモ おぼえのため 記入されると 便利です	お買い上げ日	年	月	日	品番	DG-ND200
	販売店名	電話（	）	—		

## パナソニック システムネットワークス株式会社

〒153-8687 東京都目黒区下目黒二丁目3番8号