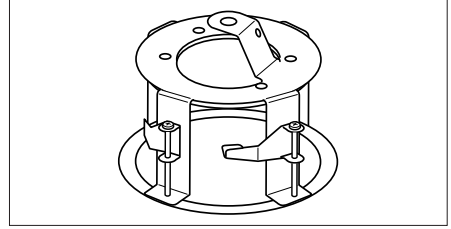


# Instructions

**Panasonic®**  
Model No. **WV-Q116**  
**Ceiling Mount Bracket**



Before attempting to connect or operate this product, please read these instructions completely.

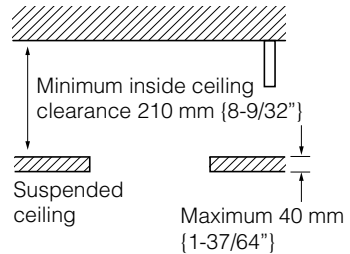
## PREFACE

Ceiling mounting bracket:

This bracket can be used to install the camera in suspended ceilings that are not strong enough to hold a screw. It is inset to reduce the part of the camera that is visible.

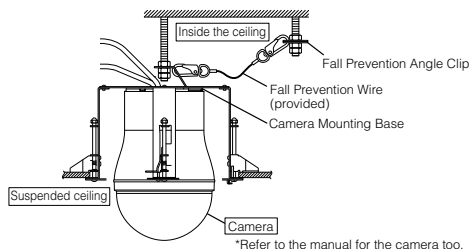
## PRECAUTIONS

- Before installing the camera, make sure that the location where the camera is going to be installed is strong enough to support the entire weight of the camera (approximately 2.9 kg {6.38 lbs}).
- Mount this bracket in a suspended ceiling having a minimum of 210 mm {8-9/32"} clearance.
- The ceiling board thickness to mount this bracket can be a maximum of 40 mm {1-37/64"} in thickness.
- Be sure to use the Fall Prevention Wire (provided).
- Be sure to lock the camera with the lock plate, and make sure that it cannot come off.
- Do not use this bracket except with suitable cameras.
- Follow all applicable local and national electrical, fire and safety codes when installing the camera with this ceiling mount bracket.



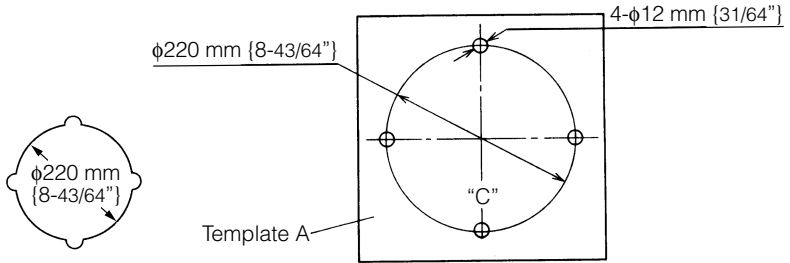
## INSTALLATION

Be sure to read the "Precautions" before installing the camera.

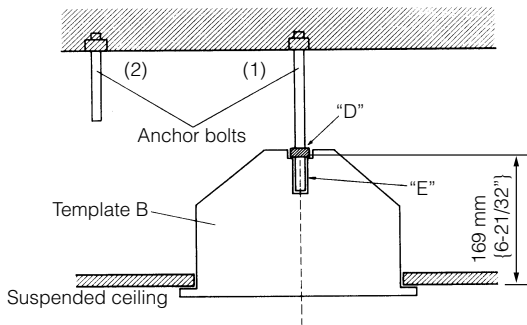


The model numbers listed in these Instructions have no suffixes attached to them.

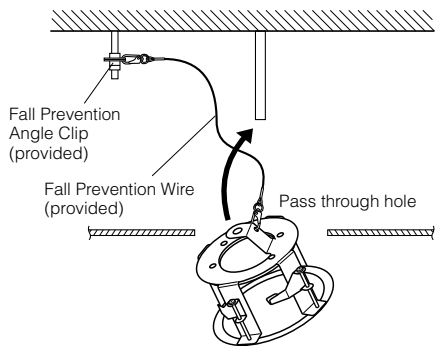
1. Use Template A (provided) to make four holes in the suspended ceiling.
  - 1-1. Make four holes ( $\phi 12 \text{ mm}$  {31/64"}  $\times$  4) and then cut and remove the area marked "C".
  - 1-2. Make the hole round ( $\phi 220 \text{ mm}$  {8-43/64"}) as shown in the following illustration.



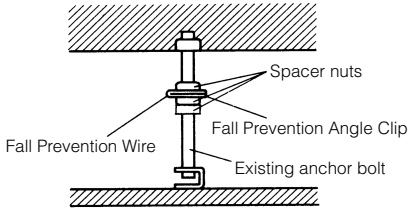
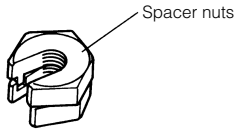
2. Drive a standard anchor bolt (#1 in illustration) into the upper concrete ceiling in the center of the hole made in the suspended ceiling as described in step 1. Drive another anchor bolt (#2 in illustration) into position (2) as shown in the following illustration.
3. Attach one standard anchor nut at point "D", measured by using Template B (provided). Measure length "E" by using Template B.



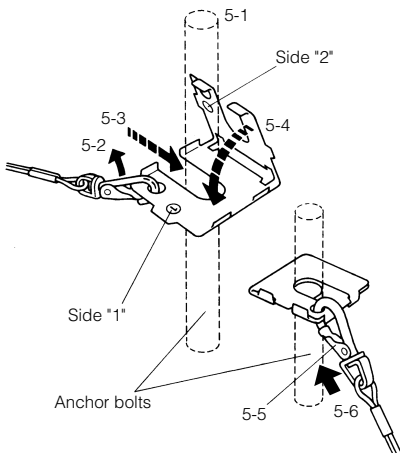
4. Attach the Fall Prevention Angle Clip (provided) to anchor bolt (2) according to the following steps.



Two spacer nuts are needed to use the existing anchor bolt instead.



5. Attach the end of the Fall Prevention Wire to the bracket.
  - 5-1. Put a standard anchor nut onto anchor bolt (2).
  - 5-2. Remove the Fall Prevention Wire from the Fall Prevention Angle Clip.
  - 5-3. Insert the anchor bolt (2) through side "1".
  - 5-4. Fold (manually bend the clip) side "2" down onto side "1" (when folded properly side "1" and side "2" should match).

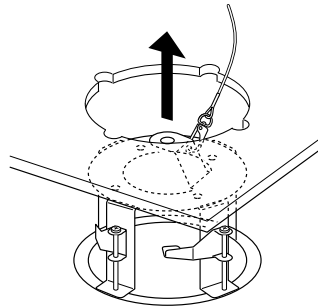


5-5. Reattach the Fall Prevention Wire to the matched holes of side "1" and "2" of the Fall Prevention Angle Clip.

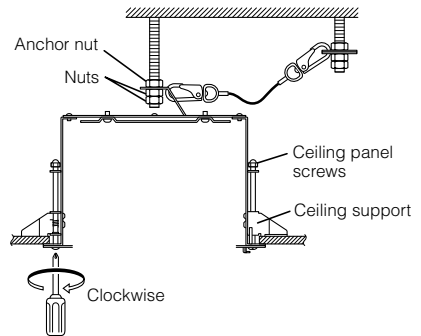
5-6. Put two standard anchor nuts onto anchor bolt (2).

5-7. Tighten the three nuts to fix the Fall Prevention Angle Clip.

6. Connect the Fall Prevention Wire and put the bracket into the suspended ceiling through the hole.

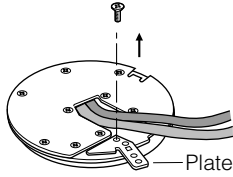


7. Fix the camera mount bracket to the suspended ceiling by rotating the four ceiling panel screws clockwise.

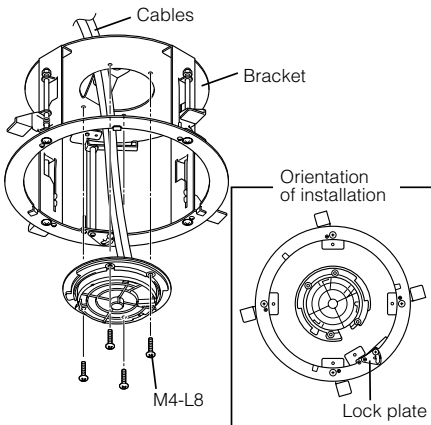


8. Mount the bracket onto anchor bolt (1).

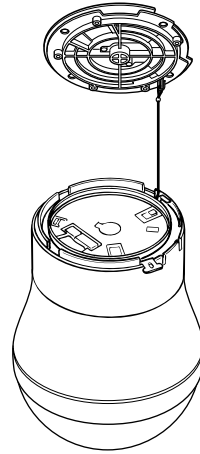
9. Remove the plate from the camera mounting base (camera accessory).



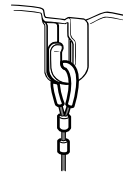
10. Attach the camera mounting base to the bracket. Adjust the lock plate so it is in the orientation show in the following illustration, and then tighten the four M4-L 8 Screws (provided).



11. Connect the fall prevention wire to the camera mounting base.

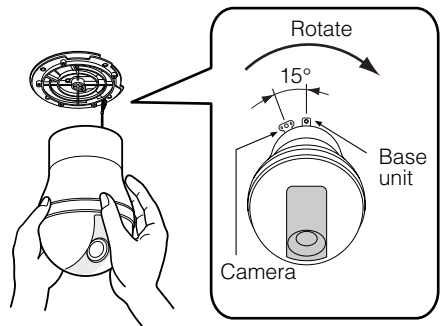


**Note:** Tug on the Fall Prevention Wire to make sure it is secure.

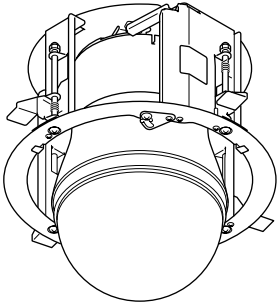


12. Install the camera to the camera mounting base.

\*The top case is not shown in the following illustration.

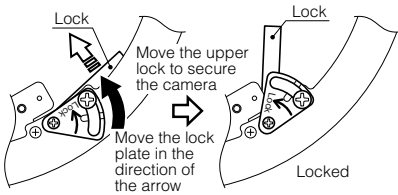


13. Secure the camera to the lock plate.

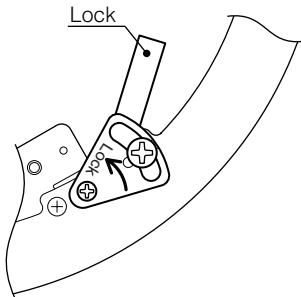


#### Securing the camera

After installing the camera, move the lock plate in the direction of the arrow, and secure it with a screw. Make sure that the camera cannot come loose after tightening the screws.



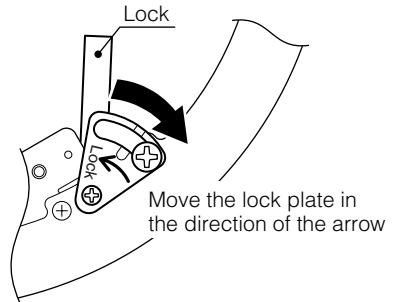
#### Problems



If the lock plate cannot move into the lock position, then the camera is probably not firmly set. Make sure that the camera is correctly installed.

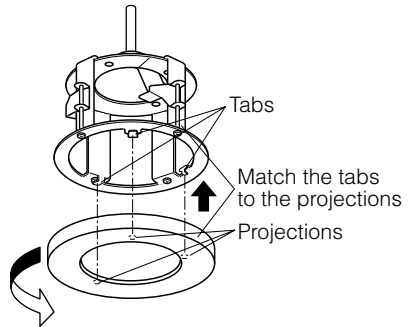
#### Uninstalling

Loosen the screw, move the lock plate in the direction of the arrow, and then remove the camera.



14. Mount the decoration cover onto the camera.

Align the tabs with the projections of the decoration cover and press up on the camera's decoration cover.



15. Rotate the camera's decoration cover clockwise.

# SPECIFICATIONS

Ambient operating temperature:	-10°C - +50°C {14°F - 122°F}
Dimensions:	φ240 × 177 (D) mm {9-29/64" - 6-31/32"}
Weight:	800 g {1.76 lbs}

Weight and dimensions indicated are approximate.  
Specifications are subject to change without notice.

# ACCESSORIES

Fall Prevention Wire . . . . .	1 pc.
Fall Prevention Angle Clip . . . . .	1 pc.
Template A . . . . .	1 pc.
Template B . . . . .	1 pc.
Screw (M4-L8) . . . . .	4 pcs.
Protection Cover . . . . .	1 pc.

# VERSION FRANÇAISE

(FRENCH VERSION)

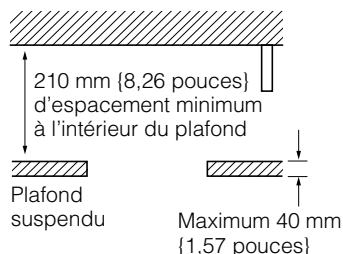
## PRÉFACE

Support de fixation plafond:

Cette fixation peut être utilisée pour installer la caméra vidéo à des faux-plafonds qui ne sont pas assez solides pour supporter une vis. Elle est intercalée pour minimiser la partie de la caméra qui est visible.

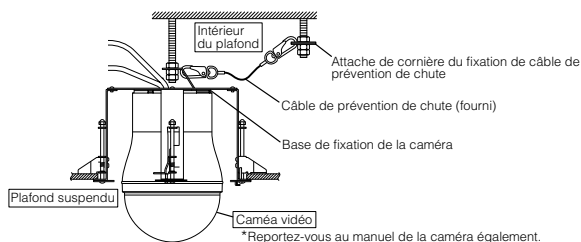
## MESURES DE PRÉCAUTION

- Avant d'installer la caméra, veiller à ce que l'emplacement où elle doit être installée soit assez solide pour supporter son poids total (environ 2,9 kg {6,38 livres}).
- Installer cette potence sur un plafond suspendu possédant un espacement minimum de 210 mm {8,26 pouces}.
- L'épaisseur de la plaque utilisée pour installer cette potence au plafond peut être de 40 mm {1,57 pouces} au maximum.
- Veiller à utiliser le câble de prévention de chute (fourni).
- Veiller à verrouiller la caméra avec la plaque de verrouillage et s'assurer qu'elle ne peut se détacher.
- N'utilisez cette fixation qu'avec les caméras adéquates.
- Lors de l'installation de la caméra avec ce support de fixation au plafond, respectez tous les codes appropriés, locaux et nationaux, concernant l'électricité, l'incendie et la sécurité.



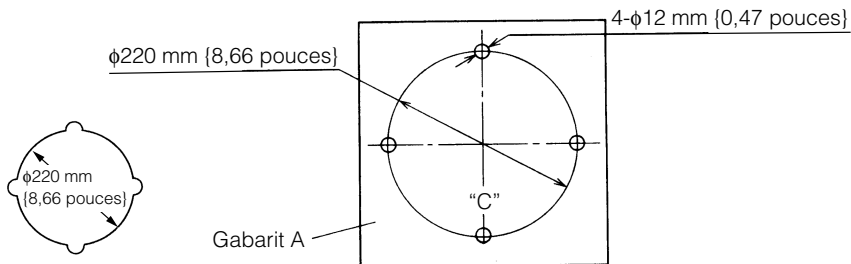
## INSTALLATION

Lire attentivement les "Mesures de précaution" avant de commencer à installer la caméra.

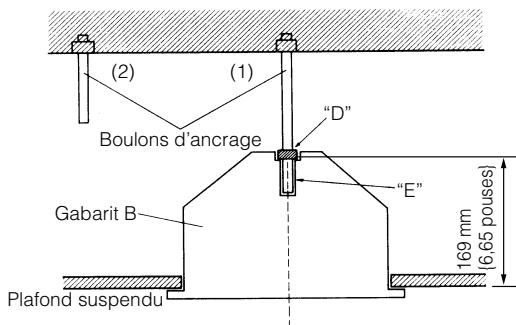


Les numéros de modèles mentionnés dans ces instructions ne contiennent aucun suffixe.

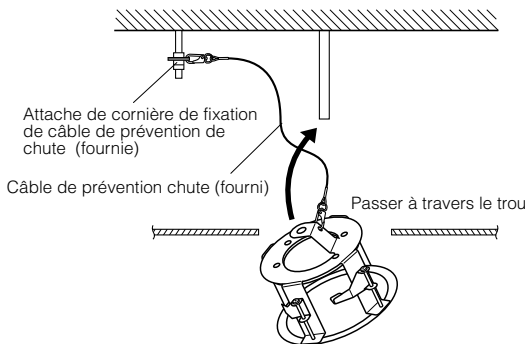
- Utiliser le gabarit A (fourni) pour percer quatre trous dans le plafond suspendu.
  - 1-1. Percer quatre trous ( $\phi 12$  mm {0,47 pouces}  $\times$  4) puis découper et retirer la zone "C".
  - 1-2. Arrondir le trou ( $\phi 220$  mm {8,66 pouces}) comme indiqué sur l'illustration ci-dessous.



- Engager un boulon d'ancrage (no 1 sur l'illustration) dans le plafond supérieur de béton au milieu du trou fait dans le plafond suspendu à l'étape 1.  
Engager un deuxième boulon d'ancrage (no 2 sur l'illustration) dans la position (2) comme sur l'illustration suivante.
- Fixer un écrou d'ancrage ordinaire au point "D" mesuré à l'aide du gabarit B (fourni).  
Mesurer la longueur "E" à l'aide du gabarit B.

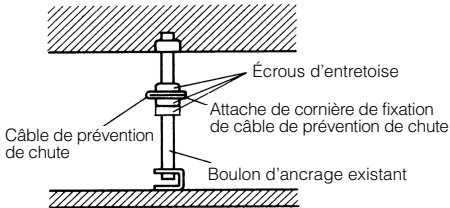
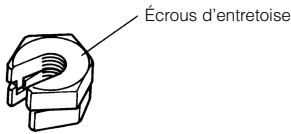


- Fixer l'attache de cornière de fixation du câble de prévention de chute (fournie) au boulon d'ancrage (2) en suivant les étapes suivantes.





Deux écrous d'entretoise sont nécessaires pour utiliser plutôt le boulon d'ancrage existant.



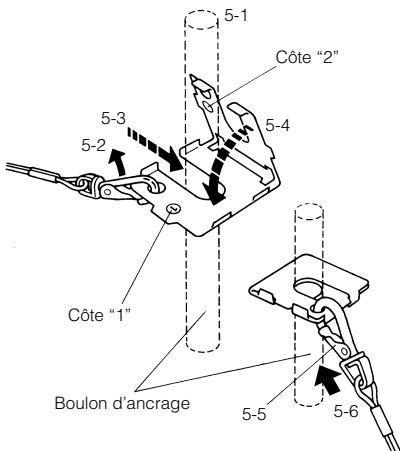
5. Fixer l'extrémité du câble de prévention de chute à la potence.

5-1. Monter un écrou d'ancrage ordinaire sur le boulon d'ancrage (2).

5-2. Retirer le câble de prévention de chute de l'attache de cornière de prévention de chute.

5-3. Insérer le boulon d'ancrage (2) par le côté "1".

5-4. Replier le côté "2" (courber l'attache à la main) sur le côté "1" (une fois correctement pliés, les côtés "1" et "2" doivent correspondre).

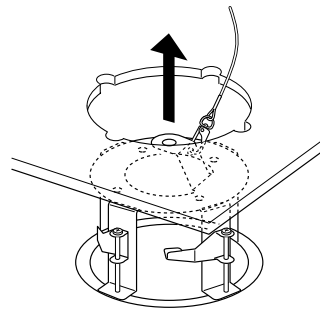


5-5. Remettre le câble de prévention de chute dans les trous correspondants des côtés "1" et "2" de l'attache de cornière de prévention de chute.

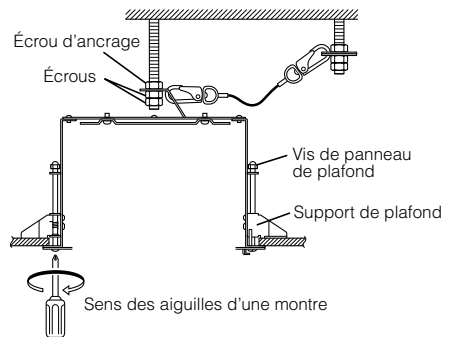
5-6. Monter deux écrous d'ancrage ordinaires sur le boulon d'ancrage (2).

5-7. Resserrer les trois écrous de façon à bloquer l'attache de cornière de prévention de chute.

6. Connecter le câble de prévention de chute et installer la potence sur le plafond suspendu en passant par le trou.

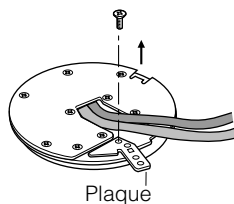


7. Fixer la potence de fixation au plafond suspendu en faisant tourner les quatre vis de panneau de plafond dans le sens des aiguilles d'une montre.

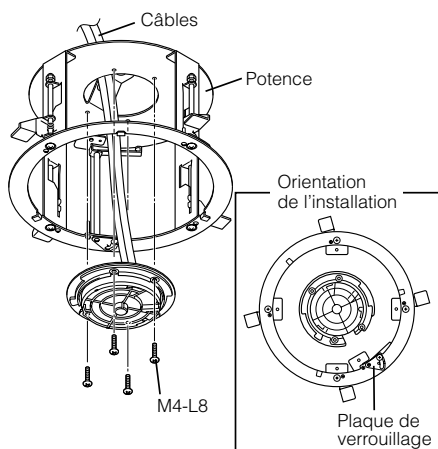


8. Installer la potence sur le boulon d'ancrage (1).

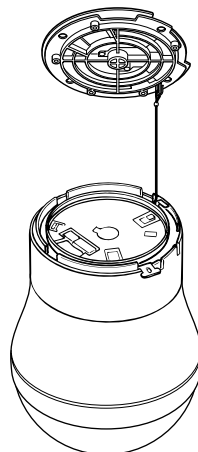
9. Enlevez la plaque du socle de montage de la caméra vidéo (accessoire de caméra vidéo).



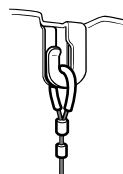
10. Attacher la base de fixation de la caméra à la potence.  
Ajuster la plaque de verrouillage de manière qu'elle soit orientée comme sur l'illustration suivante, puis resserrer les 4 vis M4-L 8 (fournies).



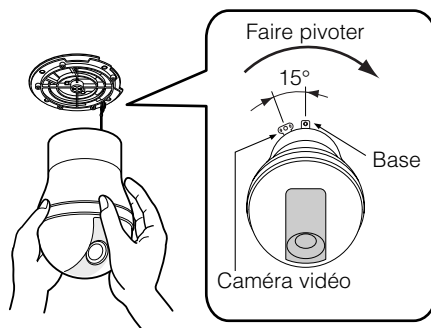
11. Connecter le câble de prévention de chute à la base de fixation de la caméra.



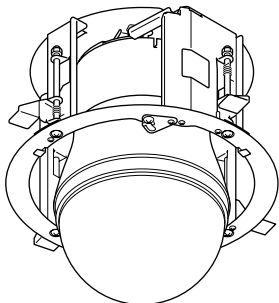
**Remarque:** Tirer sur le câble de prévention de chute pour vérifier qu'il est solidement fixé.



12. Installer la caméra sur la base de fixation.  
\* Le boîtier supérieur n'est pas montré sur l'illustration suivante.



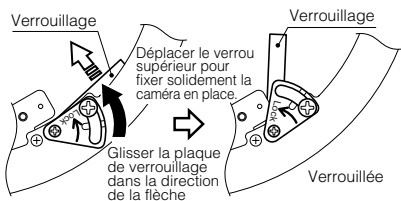
13. Fixer solidement la caméra à la plaque de verrouillage.



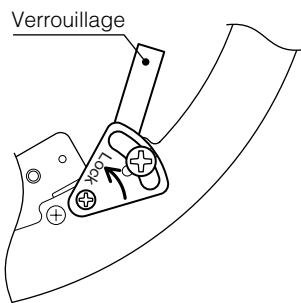
#### Fixation de la caméra

Après avoir installé la caméra, glisser la plaque de verrouillage dans la direction de la flèche et fixer en place avec une vis.

Après avoir resserré la vis, s'assurer que la caméra ne risque pas de se détacher.



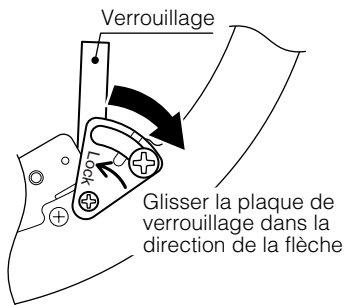
#### Problèmes



Si la plaque de verrouillage ne peut atteindre sa position de verrouillage c'est que la caméra n'est pas correctement fixée. S'assurer que la caméra est correctement installée.

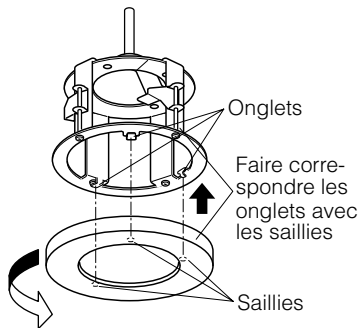
- Enlever la caméra

Desserrer la vis, glisser la plaque de verrouillage dans le sens de la flèche puis enlever la caméra.



14. Fixer le couvercle décoratif sur la caméra vidéo.

Aligner les onglets avec les saillies du couvercle décoratif et pousser le couvercle vers le haut.



15. Faire tourner le couvercle décoratif de la caméra dans le sens antihoraire.

# CARACTÉRISTIQUES TECHNIQUES

Température ambiante de fonctionnement: -10°C - +50°C {14°F - 122°F}  
Dimensions:  $\phi 240 \times 177$  (D) mm {9.45 pouces - 6.97 pouces}  
Poids: 800 g {1,76 livres}

Les poids et les dimensions donnés sont approximatifs.  
Ces caractéristiques peuvent être modifiées sans préavis.

# ACCESSOIRES

Câble de prévention de chute . . . . . 1 pièce  
Attache de cornière de fixation du câble de prévention de chute . . . . . 1 pièce  
Gabarit A . . . . . 1 pièce  
Gabarit B . . . . . 1 pièce  
Vis (M4-L8) . . . . . 4 pièces  
Couvercle de protection . . . . . 1 pièce

## **Panasonic System Networks Company of America, Unit of Panasonic Corporation of North America**

[www.panasonic.com/business/](http://www.panasonic.com/business/)  
For customer support, call 1.800.528.6747  
Three Panasonic Way, Secaucus, New Jersey 07094 U.S.A.

## **Panasonic Canada Inc.**

5770 Ambler Drive, Mississauga, Ontario, L4W 2T3 Canada  
(905)624-5010  
[www.panasonic.ca](http://www.panasonic.ca)

© Panasonic System Networks Co., Ltd. 2010

AM0205-3010 3TR003440DAA

Printed in Japan  
Imprimé au Japon