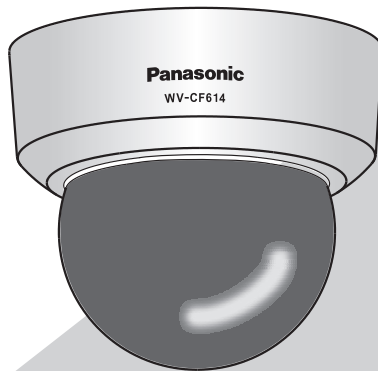


Panasonic

Guía de instalación Cámara CCTV en color

Modelo N.º **WV-CF634E**
WV-CF614E



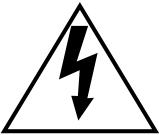
Esta ilustración representa la WV-CF614E.

Antes de conectar o de poner en funcionamiento este aparato, lea atentamente estas instrucciones y guarde este manual para poderlo consultar en el futuro.

En este manual se ha abreviado el número de modelo en algunas descripciones.

Nosotros declaramos bajo nuestra única responsabilidad que el producto a que hace referencia esta declaración está conforme con la norma u otro documento normativo siguiendo las estipulaciones de la directiva 2004/108/CE.

	CAUTION RISK OF ELECTRIC SHOCK DO NOT OPEN	
<p>ATENCIÓN: PARA REDUCIR EL RIESGO DE SACUDIDAS ELÉCTRICAS, NO quite LA TAPA SUPERIOR (NI TRASERA). NO HAY NINGUNA PIEZA SUSCEPTIBLE A MANTENIMIENTO POR EL USUARIO. SOLICITE LOS SERVICIOS TÉCNICOS A PERSONAL CUALIFICADO.</p>		



El símbolo del relámpago con cabeza de flecha, dentro de un triángulo equilátero, tiene la función de llamar la atención del usuario a la presencia de "tensión peligrosa" no aislada dentro de la caja del producto que puede ser de intensidad suficiente para constituir un riesgo de sacudidas eléctricas a las personas.





El símbolo del punto de exclamación dentro de un triángulo equilátero tiene la función de llamar la atención del usuario a la presencia de importantes instrucciones de mantenimiento (servicio) en la literatura que acompaña el equipo.

ADVERTENCIA:

- Para evitar el peligro de incendios o sacudidas eléctricas, no exponga este aparato a la lluvia ni a la humedad.
- El aparato no deberá exponerse a goteo ni salpicaduras y no deberá ponerse ningún objeto lleno de líquido, como puedan ser jarrones, encima del aparato.
- Solicite todo el trabajo de instalación de este aparato a personal de servicio técnico cualificado o a los instaladores del sistema.
- Para evitar sufrir heridas, este aparato debe fijarse firmemente al suelo/pared/techo conforme a las instrucciones de instalación.
- La instalación se deberá realizar conforme a las normativas aplicables para la instalación.
- Este aparato no tiene interruptor de alimentación. Al desconectar la alimentación, apague la fuente de alimentación o quite un cable de alimentación.
- Las conexiones deben cumplir las regulaciones locales sobre electricidad.

Índice

Instrucciones importantes de seguridad	4
Limitación de responsabilidades	5
Renuncia de la garantía	5
Prefacio	6
Acerca de las notaciones.....	6
Características	6
Acerca de los manuales del usuario.....	7
Marcas comerciales y marcas comerciales registradas	7
Precauciones.....	8
Precauciones para la instalación.....	10
Controles principales de operación y sus funciones	12
Preparativi	13
Retire la cubierta de cúpula.....	13
Acerca del orificio lateral de acceso del cable	14
Método de instalación de la cámara.....	14
Conexiones.....	15
Instalación	17
Ajuste.....	18
Colocación de la cubierta del domo.....	21
Menú de configuración	23
Lista del menú de configuración.....	23
Operación básica	24
Diagrama de transición de pantallas 	26
Diagrama de transición de pantallas 	27
Solución de problemas	28
Especificaciones	29
Accesorios estándar	30

Instrucciones importantes de seguridad

- 1) Lea este manual de instrucciones.
- 2) Guarde este manual de instrucciones.
- 3) Observe todas las advertencias.
- 4) Siga todas las instrucciones.
- 5) No emplee este aparato cerca del agua.
- 6) Límpielo sólo con un paño seco.
- 7) No bloquee ninguna de las aberturas de ventilación. Instálelo de acuerdo con las instrucciones del fabricante.
- 8) No lo instale cerca de fuentes de calor como puedan ser radiadores, calefactores, estufas u otros aparatos (incluyendo amplificadores) que produzcan calor.
- 9) Proteja el cable de alimentación para que no pueda ser pisado ni pellizcado, especialmente por la parte de las clavijas, por los enchufes de extensión y por el punto por donde salen del aparato.
- 10) Utilice sólo los acopladores/accesorios especificados por el fabricante.
- 11) Empléelo solo en el carrito, soporte, trípode, ménsula o mesa especificados por el fabricante, o vendidos con el aparato.
Cuando se emplee un carrito, tenga cuidado cuando mueva la combinación del carrito con el aparato para evitar heridas debidas a caídas del aparato.



- 12) Solicite todo tipo de servicio a personal de servicio cualificado. Será necesario realizar el servicio técnico cuando se haya dañado de algún modo el aparato, como cuando se haya dañado el cable o la clavija de alimentación, se haya derramado algún líquido o se hayan introducido objetos en el interior del aparato, se haya expuesto el aparato a la lluvia o a la humedad, cuando no funcione con normalidad, o cuando se haya caído al suelo.

Limitación de responsabilidades

ESTA PUBLICACIÓN SE SUMINISTRA "TAL Y COMO ESTÁ", SIN NINGÚN TIPO DE GARANTÍA, YA SEA EXPRESA O IMPLÍCITA, INCLUYENDO, PERO SIN LIMITARSE POR ELLO, LAS GARANTÍAS IMPLÍCITAS DE COMERCIALIZACIÓN, APTITUD PARA CUALQUIER APLICACIÓN EN PARTICULAR, Y SIN INFRINGIR LOS DERECHOS DE TERCERAS PERSONAS.

ES POSIBLE QUE ESTA PUBLICACIÓN CONTenga IMPRECISIONES TÉCNICAS O ERRORES TIPOGRÁFICOS. ESTA INFORMACIÓN ESTÁ SUJETA A LA ADICIÓN DE CAMBIOS, EN CUALQUIER MOMENTO, POR MOTIVOS DE MEJORA DE ESTA PUBLICACIÓN Y/O DEL (DE LOS) PRODUCTO(S) CORRESPONDIENTE(S).

Renuncia de la garantía

Panasonic System Networks Co., Ltd. NO ACEPTA NINGÚN TIPO DE RESPONSABILIDAD CON PERSONAS LEGALES O FÍSICAS, A EXCEPCIÓN DEL REEMPLAZO O MANTENIMIENTO RAZONABLE DEL PRODUCTO, PARA LOS CASOS INCLUIDOS A CONTINUACIÓN, PERO SIN LIMITARSE A ELLOS:

- (1) NINGÚN DAÑO O PÉRDIDA, INCLUYENDO PERO SIN LIMITARSE POR ELLO, LOS DIRECTOS O INDIRECTOS, ESPECIALES, CONSECUENTES O PUNITIVOS, QUE PUEDAN SURGIR O ESTAR RELACIONADOS CON EL PRODUCTO;
- (2) HERIDAS PERSONALES NI NINGÚN TIPO DE DAÑO CAUSADO POR EL EMPLEO INADECUADO O LA OPERACIÓN NEGLIGENTE DEL USUARIO;
- (3) DESMONTAJE, REPARACIÓN O MODIFICACIÓN NO AUTORIZADOS DEL PRODUCTO POR EL USUARIO;
- (4) INCONVENIENCIAS O CUALQUIER TIPO DE PÉRDIDA DEBIDO A QUE NO SE VISUALIZAN LAS IMÁGENES, DEBIDO A CUALQUIER MOTIVO O CAUSA, INCLUYENDO CUALQUIER FALLA O PROBLEMA DEL PRODUCTO;
- (5) NINGÚN PROBLEMA, INCONVENIENCIA CONSECUENTE, PÉRDIDAS NI DAÑOS QUE PUEDAN SURGIR POR HABER COMBINADO EL SISTEMA CON DISPOSITIVOS DE OTRAS MARCAS;
- (6) CUALQUIER ACCIÓN O SOLICITUD DE COMPENSACIÓN POR DAÑOS, PRESENTADA POR CUALQUIER PERSONA U ORGANIZACIÓN QUE HAYA SIDO FOTOGRAFIADA, DEBIDO A LA VIOLACIÓN DE LA PRIVACIDAD PORQUE UNA IMAGEN DE LA CÁMARA DE VIGILANCIA, INCLUYENDO LOS DATOS ALMACENADOS, SE HA HECHO PÚBLICA O SE EMPLEA PARA CUALQUIER PROPÓSITO.

Prefacio

Este producto es una cámara CCTV en color CCD del tipo de 1/3. La conexión de este aparato a un monitor de vídeo permite al usuario emplear el aparato como cámara de monitorización.

- WV-CF634E: con función de cambio de modo color/blanco y negro y función de ajuste de enfoque
- WV-CF614E: con función de cambio de modo color/blanco y negro sencilla y función de ajuste de enfoque

Acerca de las notaciones

Las siguientes notaciones se emplean para describir funciones que se limitan a modelos específicos. Las funciones que no tienen notaciones son aplicables a todos los modelos.

CF634 : Las funciones con esta notación están disponibles cuando se emplea el modelo WV-CF634E.

CF614 : Las funciones con esta notación están disponibles cuando se emplea el modelo WV-CF614E.

Características

Introducción de un nuevo CCD de alta resolución

En aquellas imágenes en que el contraste entre las áreas claras y oscuras sea elevado, la compensación de la luz a nivel de los píxeles permitirá obtener imágenes más naturales.

Súper Dinámico 6 (SUPER-D6)

For photographic subjects which contain high contrast between the bright and dark areas, light compensation on the pixel level will result in more natural-looking images.

Gracias a la función de reducción de ruido se obtiene alta sensibilidad

La sensibilidad a las siguientes iluminaciones mínimas se ha conseguido para las imágenes en color debido a la introducción del diseño de circuito de bajo ruido (Objetivo (integrado): F1.3):

0,08 lx (color), 0,008 lx (blanco y negro) **CF634**

0,08 lx (color), 0,05 lx (blanco y negro) **CF614**

Equipado con función de conversión día/noche **CF634**

No se requiere ninguna operación por la noche porque la imagen cambia automáticamente del modo de color al modo de blanco y negro cuando hay poca luminosidad.

Se pueden captar imágenes luminosas por la noche gracias al cambio automático de filtros IR con baja iluminación.

Equipado con función de ajuste de enfoque

El enfoque automático se consigue en la instalación de la cámara o a través del uso del menú.

Equipada con función de detección de movimiento (VMD)

El movimiento de un objeto es detectable. Se pueden detectar acciones como la de cubrir la cámara con una tela o una gorra y otras acciones similares y el cambio de la dirección de la cámara durante la vigilancia.

Nota:

- La función VMD no es una función exclusiva para evitar robos, incendios, etc. No nos hacemos responsables de los accidentes o daños causados por aplicar la función con los fines anteriores.
-

Acerca de los manuales del usuario

Las instrucciones de operación de la cámara constan de 2 ejemplares: este manual y el manual de instrucciones (PDF).

Este manual explica la forma de instalar la cámara.

Consulte el "Manual de instrucciones (PDF)", en el CD-ROM suministrado, para ver las descripciones sobre la configuración de los ajustes de la unidad. Es necesario tener instalado el programa Adobe® Reader® para poder leer los archivos PDF. Si el PC no tiene instalado Adobe® Reader®, descargue la última versión de Adobe® Reader® desde el sitio de Adobe en la Web, e instálelo.

Marcas comerciales y marcas comerciales registradas

Adobe, Acrobat Reader y Reader son marcas registradas o marcas comerciales de Adobe Systems Incorporated en los Estados Unidos y/o en otros países.

Precauciones

Solicite el trabajo de instalación al distribuidor.

Es necesario poseer técnica y experiencia para realizar el trabajo de instalación. Si no lo hace así, podría sufrir lesiones o dañarse el producto.

Consulte sin falta al distribuidor.

No inserte ningún objeto extraño.

Esto podría dañar permanentemente el producto.

Desconecte inmediatamente la alimentación y solicite el servicio a personal de servicio cualificado.

No intente desmontar ni modificar el producto.

Si no sigue esta indicación, correrá peligro de incendios o de descargas eléctricas.

Consulte a su distribuidor para las reparaciones o inspecciones.

Detenga inmediatamente la operación cuando Nota que hay algo en el producto que no funciona bien.

Cuando salga humo del producto o se perciba algún olor a humo procedente del producto, si sigue utilizándolo correrá peligro de incendio, lesiones, o daños del producto.

Desconecte inmediatamente la alimentación y solicite el servicio a personal de servicio cualificado.

Seleccione un lugar de instalación que pueda soportar el peso total.

La selección de una superficie de instalación inadecuada puede causar la caída o el desprendimiento del producto, pudiendo ocasionar lesiones. El trabajo de instalación deberá comenzarse después de haber reforzado suficientemente la superficie.

Deberán llevarse a cabo inspecciones periódicas.

La corrosión de las partes metálicas o de los tornillos puede ocasionar la caída del producto y el riesgo de sufrir heridas. Consulte a su distribuidor para las inspecciones.

Deberá instalar este producto en un lugar exento de vibraciones.

Si no lo hace así, pueden aflojarse los tornillos y pernos y, consecuentemente, el aparato puede desprenderse y ocasionar heridas.

Instale este producto en un lugar lo suficientemente alto para que ninguna persona ni objeto puedan golpear el producto.

Si no lo hace así, puede producirse una caída que presentará peligro de heridas u otros accidentes.

No golpee este producto y procure que no reciba otros golpes fuertes.

Si no sigue esta indicación, correrá peligro de heridas o de incendio.

Antes de realizar las conexiones, desconecte la alimentación de este producto.

Si no sigue esta indicación, correrá peligro de descargas eléctricas. Los cortocircuitos o las conexiones incorrectas pueden ser causa de incendios.

No emplee ese producto en lugares con gases inflamables en el aire.

Si no sigue esta indicación, correrá peligro de heridas debido a explosiones.

No instale el producto en lugares propicios a daños producidos por el salitre o los gases corrosivos.

De lo contrario, se deteriorarían los fijadores de montaje y podrían causar la caída del producto y otros accidentes.

Apriete los tornillos y los fijadores de montaje a la torsión especificada.

Si no lo hace así, puede producirse una caída que presentará peligro de heridas u otros accidentes.

[Precauciones para la utilización]

Este producto está diseñado para utilizarse en interiores.

Este producto no es operable en exteriores.

Este aparato no tiene interruptor de alimentación.

Para desconectar la alimentación desconecte el disyuntor del circuito.

Para poder seguir utilizándolo con un funcionamiento estable

Si se utiliza el aparato en lugares sometidos a altas temperaturas y alta humedad, se correrá el peligro de deterioro de partes del aparato y de reducción de su vida útil de servicio.

(Temperatura de funcionamiento recomendada: +35 °C o más baja)

No exponga este aparato a fuentes de calor directo como pueda ser una estufa.

Manipule el aparato con cuidado.

No permita que el producto se caiga, y no lo someta a golpes ni a vibraciones.

Si no se sigue esta indicación, pueden producirse problemas.

No toque la cubierta del domo con las manos desnudas.

Si se ensucia la cubierta del domo se deteriora la calidad de la imagen.

Ruldo en el monitor

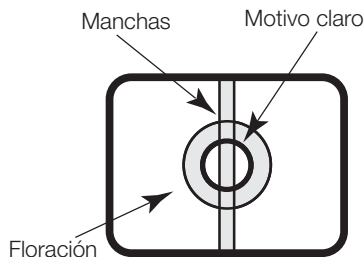
Este producto está equipado con un dispositivo CCD súper sensible. Por lo tanto, es posible que aparezca ruido de puntos blancos en el monitor. Este fenómeno no implica ningún problema.

Decoloración del filtro de color de CCD

Cuando se filme continuamente una fuente de luz potente, como pueda ser un foco, puede deteriorarse el filtro de color del CCD y puede producirse decoloración. Incluso cuando se cambie la dirección de filmación fija después de filmar continuamente un foco durante cierto período de tiempo, es posible que permanezca la decoloración.

No oriente el aparato a fuentes de iluminación potente.

Las luces potentes, como la de un foco, causan floración (dispersión de la luz) o borrosidad (franjas verticales).



Limpieza del cuerpo del aparato

Antes de limpiar este aparato desconecte la alimentación. No emplee detergentes abrasivos fuertes para limpiar el aparato. De lo contrario, podría producirse decoloración.

Configuración del modo sincrónico.

El modo sincrónico de imagen de esta cámara sólo indica la sincronización interna (INT). Configure el controlador vertical múltiple (VD2) en OFF (APAGADO) cuando la cámara esté conectada al controlador del sistema de la compañía.

Precauciones para la instalación

Panasonic no se hace responsable de lesiones o daños a la propiedad que resulten de fallos derivados de una incorrecta instalación o funcionamiento que no se ajuste con esta documentación.

Este producto está diseñado para utilizarse en interiores.

Este producto no es operable en exteriores. No exponga el producto a la luz directa del sol por horas y no instale el producto cerca de un calentador o aire acondicionado. De otro modo, puede provocar deformación, decoloración y funcionamiento inadecuado. Mantenga al producto alejado del agua y la humedad.

Lugar de instalación

Póngase en contacto con su abastecedor para que le ayude si usted no está seguro de un lugar apropiado para su entorno en particular.

- Asegúrese de que el lugar de instalación sea suficientemente fuerte como para sostener el producto, como pueda ser un techo de hormigón.
- Instale la cámara en la parte de los cimientos de la estructura o en un lugar que ofrezca resistencia suficiente.
- Si el techo es demasiado débil, como el de planchas de yeso, para soportar todo el peso, deberá reforzarse suficientemente el lugar.

No efectúe la instalación de este aparato en los lugares siguientes.

- Lugar donde puede humedecerse con la lluvia o salpicaduras de agua.
- Lugares en los que se empleen productos químicos como en las piscinas.
- Lugares sujetos a vapor o humo de aceite como en la cocina.

- Lugares que estén cerca de gases inflamables o vapor.
- Lugares en los que se produzca emisiones de radiación o de rayos X.
- Lugares en los que se produzca gas corrosivo. Lugares en los que pueda dañarse debido al aire con salitre como en la costa del mar.
- Lugares en los que la temperatura no esté dentro del margen de -10 °C a $+50\text{ °C}$.
- Lugares expuestos a vibraciones. (Este producto no está diseñado para ser empleado en vehículos.)
- Lugares sometidos a condensación de humedad resultante de fuertes cambios de temperaturas (En caso de instalar el producto en tales lugares, la cubierta del domo puede empañarse o puede formarse condensación de humedad en la cubierta.)

Evite los lugares húmedos y polvorientos para la instalación de este cámara.

De lo contrario, se acortaría la vida útil de servicio de las partes internas.

No instale la cámara en lugares con altos niveles de ruido.

La instalación cerca de un acondicionador de aire, purificador de aire, máquina vendedora, y otros aparatos semejantes causa ruido.

Instale este producto en un lugar lo suficientemente alto para que ninguna persona ni objeto puedan golpear el producto.

Asegúrese de desmontar el producto si no lo utiliza.

**No dañe el enchufe de alimentación ni el cable.
Mantenga el cable de la cámara apartado
del cable de la luz.**

Si no se sigue esta indicación, puede producirse ruido.

Interferencias de radio

Cuando se emplea la cámara cerca de una antena de TV/radio, de un campo eléctrico o campo magnético potentes (cerca de un motor o de un transformador), es posible que se distorsionen las imágenes y que se produzca sonido de ruido. En estos casos, pase el cable de la cámara por tubos de acero especializados.

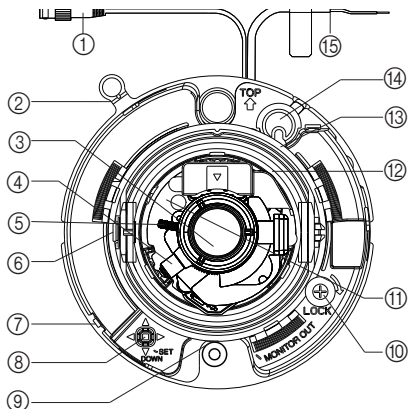
Adquiera tornillos de venta en los establecimientos del ramo

Los tornillos no se suministran con este producto. Prepare los tornillos de acuerdo con el material, estructura, resistencia y otros factores del lugar de montaje y del peso total de los objetos que deban montarse.

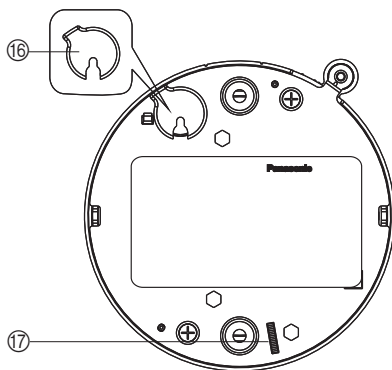
Apriete de tornillos

- Los tornillos y pernos deben apretarse a la torsión de apriete apropiada de acuerdo con el material y la resistencia del lugar de instalación.
- No emplee un destornillador de impacto. Si no se sigue esta indicación, puede producirse un apriete excesivo y causar daños en los tornillos.
- Cuando apriete un tornillo, póngalo en ángulo recto con respecto a la superficie. Después de haber apretado los tornillos o pernos, efectúe una comprobación visual para asegurarse de que estén bien apretados y que no haya contragolpe.

Controles principales de operación y sus funciones



- ① **Conector de salida de video**
Se transmiten señales de video compuesto.
- ② **Marca**
Esta marca se utiliza cuando se instala la cubierta de cúpula.
- ③ **Objetivo**
- ④ **Palanca de enfoque** CF634
- ⑤ **Palanca de zoom (con función de bloqueo)**
Bloquea la posición del zoom después del ajuste del zoom.
- ⑥ **Tornillo de bloqueo de inclinación**
Fija la posición de inclinación.
- ⑦ **Botón de AF [AF]**
→ página 21.
- ⑧ **Botón de configuración [SET]**
Mantenga pulsado el botón [SET] durante más de 2 segundos y se mostrará el menú de configuración.
 - [IZQUIERDA] / [DERECHA]: Pulse el botón [DERECHA] o [IZQUIERDA] para desplazarse hacia la derecha o hacia la izquierda en el menú, o para cambiar los valores mostrados.
 - [ARRIBA] / [ABAJO]: Pulse el botón [ARRIBA] o [ABAJO] para desplazarse hacia arriba o hacia abajo en el menú.
 - [SET]: Pulse este botón en el menú para confirmar el valor o la función seleccionados. Además, este botón se utiliza para abrir submenús.



- (Esta ilustración representa la WV-CF634E.)
- ⑨ **Toma de salida del monitor de ajuste**
Conecte el monitor de ajuste (pequeño monitor LCD, etc.) a la toma de salida del monitor de ajuste para ajustar el ángulo de la cámara.
 - ⑩ **Tornillo de bloqueo de la plataforma de movimiento horizontal [LOCK]**
Bloquea la posición de movimiento horizontal después del ajuste.
 - ⑪ **Ajustador del acimut**
Ajusta el ángulo de acimut de la cámara.
 - ⑫ **Plataforma de inclinación**
Ajusta la posición de inclinación de la cámara.
 - ⑬ **Plataforma de panoramización**
Ajusta la posición de panoramización de la cámara.
 - ⑭ **Orificio de acceso de los cables**
 - ⑮ **Cable de alimentación**
Suministra 24 V CA o 12 V CC desde una fuente de alimentación exterior.
 - ⑯ **Guardapolvo**
Una cubierta de goma que impide que el polvo entre en la cámara a través del orificio de acceso de cable.
 - ⑰ **Lámina de protección**
Aquí se ponen los dedos para retirar la cubierta de cúpula.

Preparativi

Cuando se desee instalar la cámara en una pared o en el techo, podrán seguirse los cuatro métodos que se explican a continuación.

- Utilice la caja de conexiones simple
- Instalación de la cámara directamente en una pared o un techo
- Utilizzo della staffa di montaggio a soffitto WV-Q174E (per l'installazione ad incasso su un soffitto)

Importante:

- Procure 4 tornillos (M4) para fijar la cámara a una pared o techo de acuerdo con el material del lugar de instalación. En este caso, no deberán emplearse tornillos ni clavos para madera. Para montar una cámara en una pared o un techo de hormigón, utilice un perno de anclaje (M4) para fijarla.
(Torsión de apriete recomendada: 1,6 N·m)
- La capacità di trazione richiesta di una singola vite/bullone è di 196 N o superiore.
- En los casos en los que el panel del techo sea demasiado débil para soportar el pesototal (por ejemplo, si es de yeso), se deberá reforzar el área convenientemente.
- Finalizado el montaje, se deberá retirar la lámina de protección de la cubierta del domo.

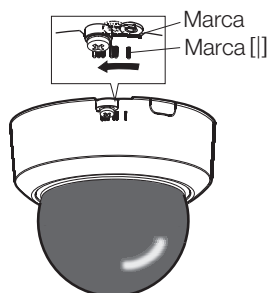
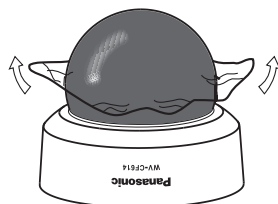
Las condiciones de montaje de la cámara se describen a continuación:

Lugar de instalación	Ménsula de la montura aplicable	Tornillo recomendado	Número de tornillos	Resistencia mínima al tiro hacia fuera (por 1 pieza)
Techo/pared	Caja de conexiones simple (adquiridos localmente)	M4	2 piezas.	196 N
Techo/pared	(Montaje directo)	M4	2 piezas.	196 N
Soffitto	WV-Q174E (circa 310 g)	-	-	*1

*1 Assicurarsi che la staffa di montaggio installata possa supportare più di 5 volte il peso della telecamera.

Retire la cubierta de cúpula

- ① Pele la lámina de protección de la cubierta de cúpula. No la retire completamente, ya que protege la cúpula durante la instalación.
- ② Afloje el tornillo de fijación de la cubierta de cúpula.
- ③ Ajuste la marca de esta unidad en [] en la cubierta de cúpula y gire la cubierta de cúpula en el sentido contrario a las agujas del reloj para retirarla.



Nota:

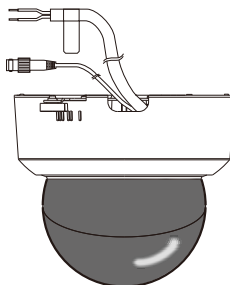
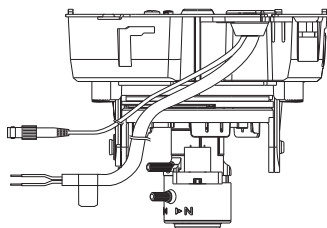
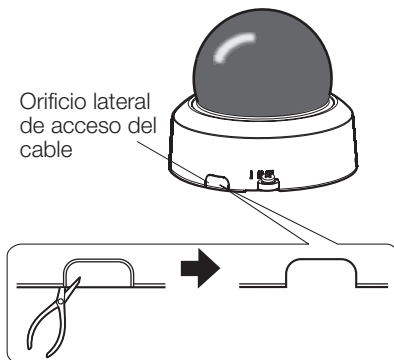
- La cubierta del domo transparente y la cubierta del domo interior forman una sola unidad. Por lo tanto, nunca intente desmontarlas.

■ Acerca del orificio lateral de acceso del cable

Si decide no taladrar un orificio en la pared o el techo, sino dejar el cable de la cámara expuesto, corte el orificio de acceso del cable en el lateral de la cubierta de cúpula para disponer de una entrada para el cable.

Precauciones cuando se conecta el cable desde el lateral:

- Retire la tapa de protección antipolvo. Tienda el cable a través del orificio de acceso del cable y dóblelo hacia dentro, y después reinstale la tapa de protección antipolvo.
- Mueva el cable hacia un lado como se muestra.
- Tenga cuidado de no pinzar el cable con la cubierta de cúpula.



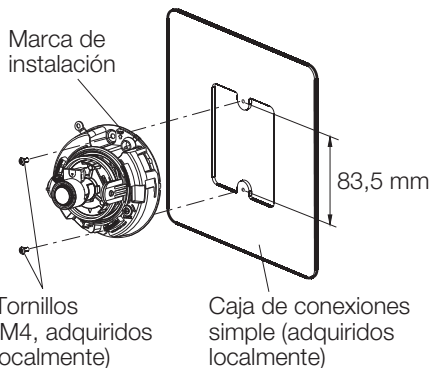
■ Método de instalación de la cámara

Utilizando una caja de conexiones simple (adquiridos localmente)

Cuando utilice una caja de conexiones simple (101,6 mm x 60,3 mm), adquiera una localmente que se ajuste a las dimensiones de la figura.

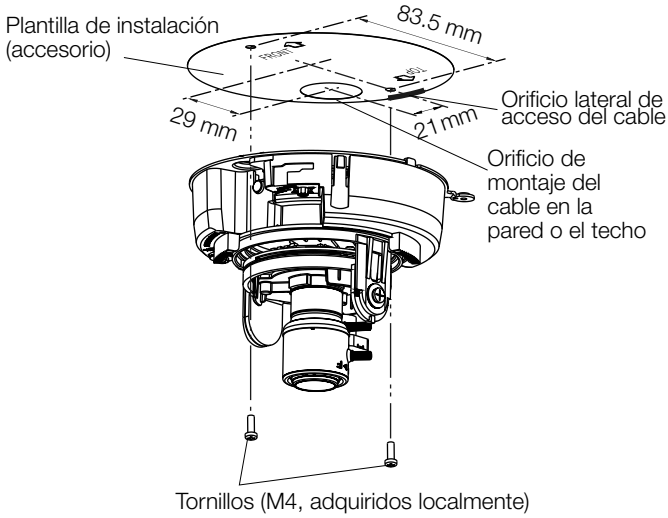
A continuación adquiera 2 tornillos de montaje de cámara adecuados para la superficie de instalación y la estructura de la pared/techo o la caja de conexiones simple.

- ① Fije la caja de conexiones simple a la pared o al techo.
- ② Fije la cámara a la caja de conexiones simple con los dos tornillos (adquiridos localmente).
- ③ Apriete todos los tornillos de montaje.



Instalación de la cámara directamente en una pared o un techo

Pegue la plantilla de instalación (accesorio) en la pared o el techo y utilice un bolígrafo para marcar las posiciones de los tornillos y el orificio de montaje del cable en la pared o el techo. Retire la plantilla de instalación y fije la cámara con los 2 tornillos (M4, adquiridos localmente).



■ Conexiones

Conecte la salida de vídeo

Importante:

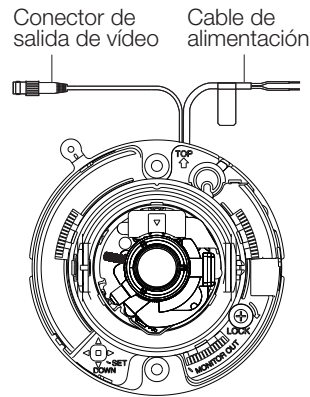
- Asegúrese de apagar la alimentación de cada dispositivo antes de conectarlo.
- Asegúrese de sujetar los conectores de cable coaxial.

Conecte un cable coaxial (adquiridos localmente) al conector de salida de vídeo.

Conecte la fuente de alimentación

Conecte el cable conductor de dos colores de la cámara a la fuente de alimentación. Los colores y las funciones de los conductores se muestran a continuación.

Color	12 V CC	24 V CA
Marrón	Positivo	Activo
Azul	Negativo	Neutro



Importante:

- La alimentación de 24 V CA/12 V CC debe estar aislada contra 220 a 240 V CA.
 - La alimentación de 24 V CA o 12 V CC se selecciona automáticamente. No se requiere ningún ajuste con esta cámara.
-

Conexión del cable de alimentación

Cuando conecte el cable de alimentación, utilice conectores que estén diseñados para el cable de alimentación y procure que el cable de alimentación no se caiga.

Además, es necesario impermeabilizar la junta, por ejemplo, enrollando cinta impermeable alrededor de la junta.

Longitud del cable y tamaño de los conductores del cable**24 V CA**

La longitud del cable y el tamaño de los conductores de cobre recomendados se indican en la tabla a modo de referencia. La tensión suministrada a la cámara deberá ser de 19,5 V CA a 28 V CA.

Tamaño de los conductores del cable recomendado para la línea de 24 V CA.

Tamaño del conductor de cobre (AWG)		#24 (0,205 mm ²)	#22 (0,325 mm ²)	#20 (0,519 mm ²)	#18 (0,833 mm ²)	#16 (1,307 mm ²)
Longitud del cable (aprox.)	(m)	20	30	45	75	120

12 V CC

Cálculo de la relación entre la longitud del cable, la resistencia y la alimentación.

El voltaje proporcionado a la cámara deberá ser entre 10,8 V CC y 16 V CC.

$$10,8 \text{ V CC} \leq V_A - 2 (R \times I \times L) \leq 16 \text{ V CC}$$

L : Longitud del cable (m)

R : Resistencia del cable de cobre (Ω /m)

V_A : Tensión de salida de CC de la unidad de alimentación

I : Consumo de corriente CC(A).

Véase las especificaciones.

Resistencia del cable de cobre [a 20 °C]

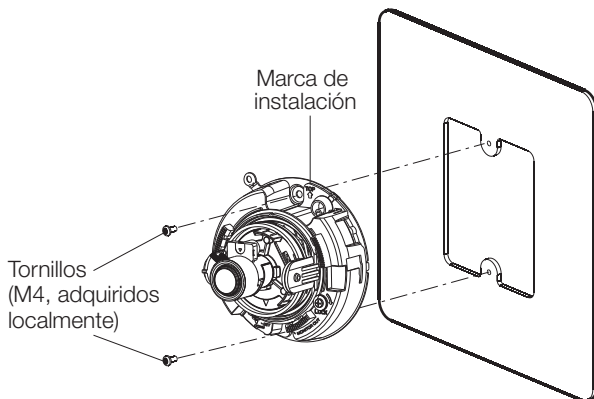
Tamaño del conductor de cobre (AWG)	#24 (0,205 mm ²)	#22 (0,325 mm ²)	#20 (0,519 mm ²)	#18 (0,833 mm ²)	#16 (1,307 mm ²)
Resistencia Ω /m	0,083	0,052	0,033	0,020	0,013

Instalación

Montaje de la cámara

La instalación debe llevarse a cabo después de haber desconectado la alimentación de cada dispositivo.

- 1** Extraiga la cubierta del domo.
- 2** Conecte todos los cables.
Cuando sea necesario, emplee un fijador de cables (adquiridos localmente) para unir los cables.
- 3** Instale la cámara (La siguiente ilustración muestra la instalación utilizando una caja de conexiones simple (adquiridos localmente)).
Fije la cámara con 4 tornillos (M4, adquiridos localmente)



Importante:

- Cuando apriete los tornillos, tenga cuidado y asegúrese de que los cables no queden enredados entre sí.
-

Nota:

- Para montaje en el techo:
Instale la cámara con su parte frontal (lado con la indicación de número de modelo) orientada hacia la dirección opuesta a la flecha “↑TOP” de la marca de instalación (dirección “↑FRONT” de la plantilla de instalación en los accesorios).
 - Para montaje en la pared:
Instale la cámara con la flecha “↑TOP” de la marca de instalación orientada hacia arriba.
-

Ajuste

- 1 Conecte la clavija en miniatura de $\varnothing 3,5$ mm (canal mono) a la toma de salida del monitor de ajuste**

Importante:

- Esta salida de vídeo está destinada a la confirmación del ángulo de visión, etc. durante la instalación o el servicio de reparación, y no para grabar o vigilar.

Nota:

- No se puede emitir vídeo a través del cable de salida de vídeo después de conectar el monitor de ajuste.

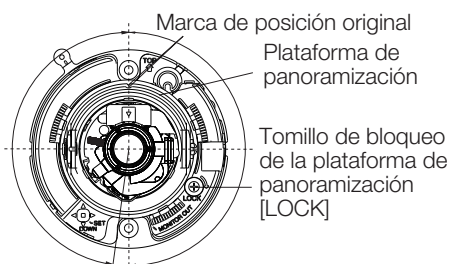
- 2 Ajuste de la panoramización, inclinación y acimut.**

Importante:

- No sostenga la cámara por la unidad del objetivo cuando realice el ajuste de la panoramización, de la inclinación, o del acimut.

- 1 Ajuste de la posición de movimiento horizontal**
Afloje el tornillo de bloqueo de la plataforma de desplazamiento horizontal y gire la plataforma para determinar la posición de movimiento horizontal (rango ajustable: 350°).

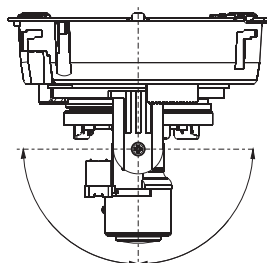
- La posición de movimiento horizontal se puede ajustar entre $+180^\circ$ (en el sentido de las agujas del reloj) y -170° (en el sentido contrario a las agujas del reloj).
- Después de determinar la posición de movimiento horizontal, fije la plataforma de movimiento horizontal con el tornillo de bloqueo correspondiente.



Sentido contrario a las agujas del reloj: -170° Sentido de las agujas del reloj: $+180^\circ$

- 2 Ajuste de la posición de inclinación**
Gire la plataforma de inclinación para ajustar la posición de inclinación de la cámara. (rango ajustable: $\pm 90^\circ$)

- El ángulo de visión se puede ajustar porque la cámara utiliza un objetivo varifocal.
- Apriete el tornillo de bloqueo de inclinación después del ajuste.
(Par de apriete recomendado: $0,59$ N·m)

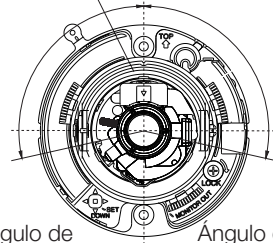


Rango ajustable: $\pm 90^\circ$

③ Ajuste del acimut

Ajuste el acimut girando el regulador del acimut. (rango ajustable: $\pm 100^\circ$)

regulador del acimut

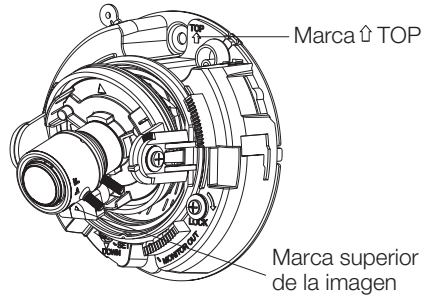
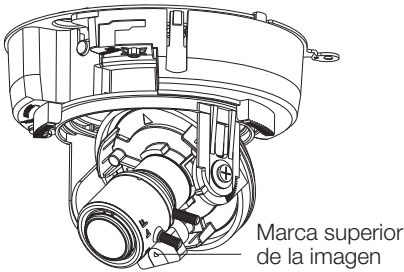


Ángulo de rotación: -100°

Ángulo de rotación: $+100^\circ$

Nota:

- Ajuste el acimut para que la marca superior de la imagen esté orientada hacia "Δ" para mostrar la imagen correctamente en lugar de invertida.

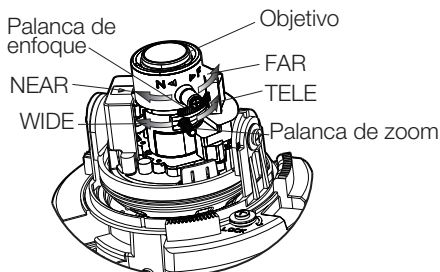


3 Ajuste del zoom y del enfoque

Realice los ajustes de zoom y enfoque al mismo tiempo que los ajustes de movimiento horizontal e inclinación (paso 2).

Nota:

- Si se utiliza la cámara en una posición casi horizontal, la sombra de la cúpula puede aparecer en la imagen.
-



- ① Afloje la palanca del zoom y ajuste el mejor ángulo de visión entre TELE y WIDE.
-

Nota:

- Es posible que el enfoque no se ajuste con suavidad cuando el anillo de ajuste del zoom está demasiado cerca del extremo de la dirección W (dirección T). En este momento, ajuste ligeramente el anillo de ajuste del zoom hacia la dirección T (dirección W) y después ajuste el enfoque.
-

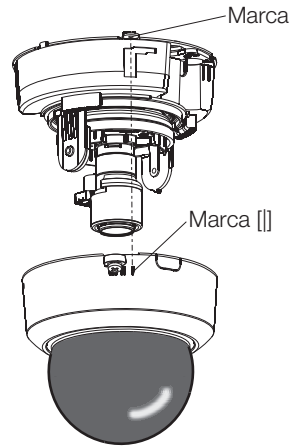
- ② Apriete la palanca de zoom.
 - ③ Gire la parte frontal del objetivo y realice un ajuste aproximado del enfoque entre NEAR y FAR.
 - ④ Pulse el botón [AF] en el lateral de la cámara, que enfocará automáticamente.
-

Nota:

- La función AF no está disponible en todo el rango de enfoque. Asegúrese de realizar un ajuste aproximado del ángulo de visión antes del enfoque manual y después pulse el botón [AF] para habilitar la función de AF.
 - Para los siguientes sujetos, seleccione el método de control ELC y después ajuste manualmente el enfoque.
 - Sujeto que se mueve rápidamente
 - Motivo con mucho cambio de iluminación
 - Motivo con poca iluminación (por ejemplo una luz larga)
 - Motivo con reflejos o claridad adicional
 - Motivo visto a través de una ventana
 - Sujeto con poco contraste (por ejemplo una pared blanca)
 - Sujeto con profundidad notable
 - Sujeto con parpadeo
 - Sujeto con líneas paralelas (por ejemplo una persiana)
 - Cubierta esférica empañada o sucia
-

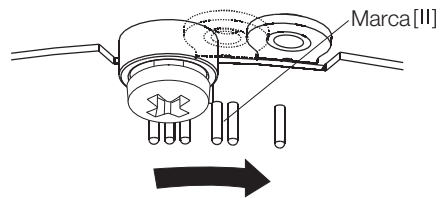
Colocación de la cubierta del domo

- 1** Alinee la marca con [I] en la cubierta de cúpula y después instale la cubierta de cúpula.



- 2** Ajuste la orientación de la cubierta de cúpula.

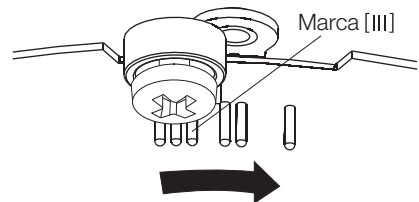
Cierre la caja en el sentido de las agujas del reloj para que la marca se alinee con [II]. Gire la cubierta de cúpula hacia la derecha y hacia la izquierda mientras comprueba en el monitor que la luz no queda bloqueada.



Importante:

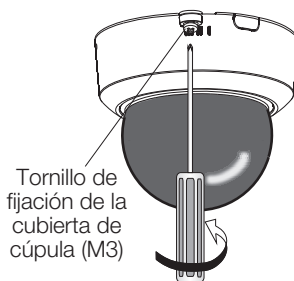
- Asegúrese de alinear la marca con [II] cuando ajuste la cubierta de cúpula. No aplique una fuerza excesiva, ya que podría causar daños.

- 3** Gire la cubierta de cúpula en el sentido de las agujas del reloj para que la marca se alinee con [III].



- 4** Fije la cubierta de cúpula y el cuerpo de la cámara con el tornillo de fijación de la cubierta de cúpula (M3).

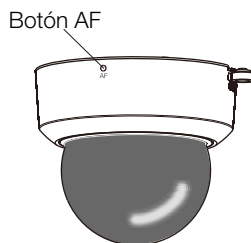
(Par de apriete recomendado: 0,59 N·m)



- 5** Al terminar la instalación, retire completamente la lámina de protección que se había mantenido en la cámara.

- 6** Pulse de nuevo el botón [AF] para ajustar el enfoque.

Si desea más información, consulte la página 21.



Menú de configuración

La configuración de cada uno de los elementos del menú de configuración deberá completarse antes de emplear esta unidad. Efectúe los ajustes para cada elemento de acuerdo con las condiciones del área de filmación de la cámara.

Lista del menú de configuración

Elementos de configuración	Descripción
CÁMARA ID	Este elemento especifica el título de la cámara. El título de la cámara indica la ubicación de la cámara y otra información sobre la cámara creada con caracteres alfanuméricos y símbolos, y se visualizan en la pantalla.
CÁMARA	Efectúa los ajustes de operación de la cámara.
ESCENA1/ ESCENA2	Selecciona un archivo de escena. Podrá registrar y guardar los ajustes en forma de un archivo de escena en caso de ser necesario el cambio de los ajustes, como cuando se filma por la noche o los días festivos.
ALC/ELC	Selecciona el método para controlar la cantidad de iluminación de acuerdo con el objetivo utilizado.
OBTURADOR	Especifica la velocidad del obturador electrónico.
AGC	Especifica el ajuste de la ganancia.
SENS UP	Especifica la mejora de la sensibilidad electrónica.
BAL. BLAN.	Especifica el ajuste del equilibrio del blanco.
REDUCT. RUIDO	Selecciona el nivel de la función de reducción de ruido digital.
D&N (IR/ELE)	Efectúa cada ajuste relacionado con el modo de blanco y negro, como el del cambio entre imágenes en color y en blanco y negro.
VMD	Realiza los ajustes relativos a VMD (detector de movimiento de vídeo).
SISTEMA	Efectúa los ajustes relacionados con el sistema de la cámara tales como los de sincronización y zona privada.
SINC	Solo se puede utilizar el método INT; no se puede utilizar la sincronización VD2.
ZONA PRIVADA	Ocultas las partes seleccionadas de la zona de filmación de la cámara.
ESTABILIZADOR	Establece si debe habilitarse el estabilizador de imagen.
ZOOM EL.	Activa y desactiva el zoom electrónico.
INV. IMAGEN	Gira las imágenes de la cámara verticalmente u horizontalmente.
LDC	Ajusta la corrección de distorsión del objetivo para convertir la imagen de modo que coincida con el monitor cuadrado.
PLANO FOCAL	Selecciona el tipo de ajuste de la distancia focal posterior y efectúa el ajuste preciso.
ESPECIAL	
GANANC. CROMA	Ajusta el nivel cromático (densidad de color).
GANANCIA AP	Ajusta el nivel de la abertura.
PEDESTAL	Ajusta el nivel del pedestal (brillo).
MOSTRAR	Realiza el ajuste de mostrar imagen.
PIX OFF	Corrige los defectos de imagen.
RESET CAMARA	Repone los ajustes del menú de configuración a los ajustes predeterminados.
NO SERIE	Visualiza el número de serie de esta unidad.
LANGUAGE	Selecciona el idioma que debe utilizarse en el menú de configuración.

Operación básica

Las operaciones en el menú de configuración se efectúan con los botones de operación después de haber abierto el menú de configuración en el monitor de vídeo conectado.

La descripción siguiente explica básicamente el modo de operación del menú de configuración. Las capturas de pantalla de WV-CF634E se muestran como ejemplo.

Imagen de pantalla 1

Mantenga presionado el botón de ajuste [SET] durante unos 2 segundos para abrir la pantalla inicial del menú de configuración.

```
MODELO WV-CF634
CÁMARA ID OFF
CÁMARA 1
SISTEMA 1
PLANO FOCAL 1
ESPECIAL 1
LANGUAGE 1

FIN DESHABILITAR CONFIG.
```

Paso 1

Pulse el botón [ARRIBA] o [ABAJO] para mover el cursor a "FIN".

Paso 2

Pulse el botón [DERECHA] para mover el cursor a "CONFIG.", y pulse el botón [SET] para cambiar el modo de ajuste de "DESHABILITAR" a "HABILITAR".

Imagen de pantalla 2

El modo de configuración cambiará a "HABILITAR", y el menú de configuración quedará preparado para los ajustes.

```
MODELO WV-CF634
CÁMARA ID OFF
CÁMARA 1
SISTEMA 1
PLANO FOCAL 1
ESPECIAL 1
LANGUAGE 1

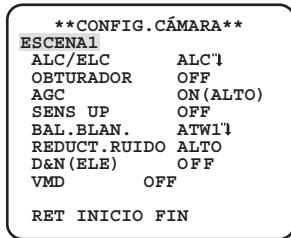
FIN HABILITAR CONFIG.
```

Paso 3

Mueva el cursor al elemento de ajuste deseado, y presione el botón de ajuste [SET].

Imagen de pantalla 3

En la pantalla aparecerá la pantalla de configuración seleccionada en el menú de configuración.



Nota:

- Si se abre la pantalla inicial del menú de configuración con los botones de operación mientras se está visualizando la imagen de una cámara, el modo de configuración será siempre "DESHABILITAR" para evitar errores de operación. Para efectuar ajustes en el menú de configuración, cambie el modo de configuración a "HABILITAR".
- El cursor es una parte con iluminación inversa.

Paso 4

Efectúe los ajustes para cada elemento.

- **Selección de elementos de ajuste:**
Presione el botón de arriba [ARRIBA] o el botón de abajo [ABAJO] para mover el cursor.
- **Cambio de los ajustes:**
Presione el botón de derecha [DERECHA] o el botón de izquierda [IZQUIERDA].
- **Visualización de la pantalla de configuración avanzada:**
Presione el botón de ajuste [SET] cuando sead-junte "↵" al elemento de ajustedeseado.
- **Retorno a la pantalla de configuración anterior:**
Mueva el cursor a "RET" y presione el botón de ajuste [SET].
- **Retorno a la pantalla inicial:**
Mueva el cursor a "INICIO" y presione el botón de ajuste [SET].

Paso 5

Mueva el cursor a "FIN" y pulse el botón [SET] para volver a la pantalla de imagen de la cámara o espere durante aproximadamente 5 minutos y el menú de configuración se cerrará automáticamente.

Diagrama de transición de pantallas CF634

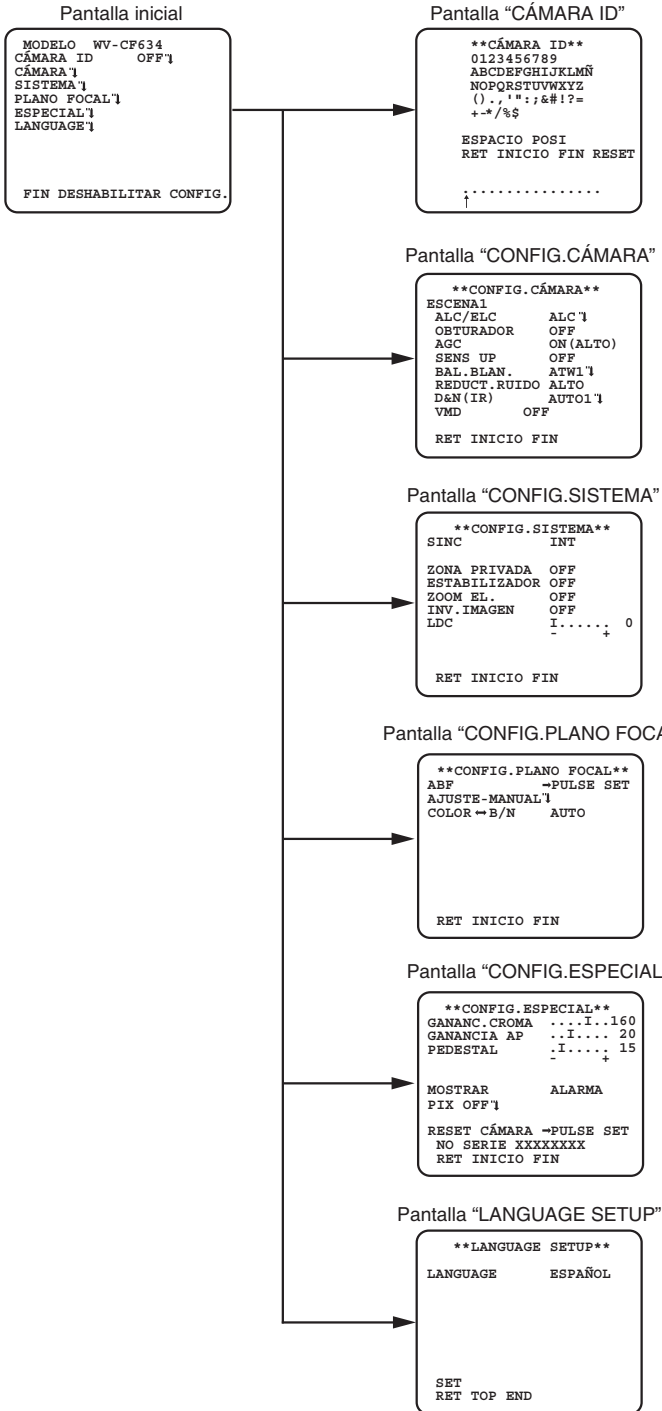
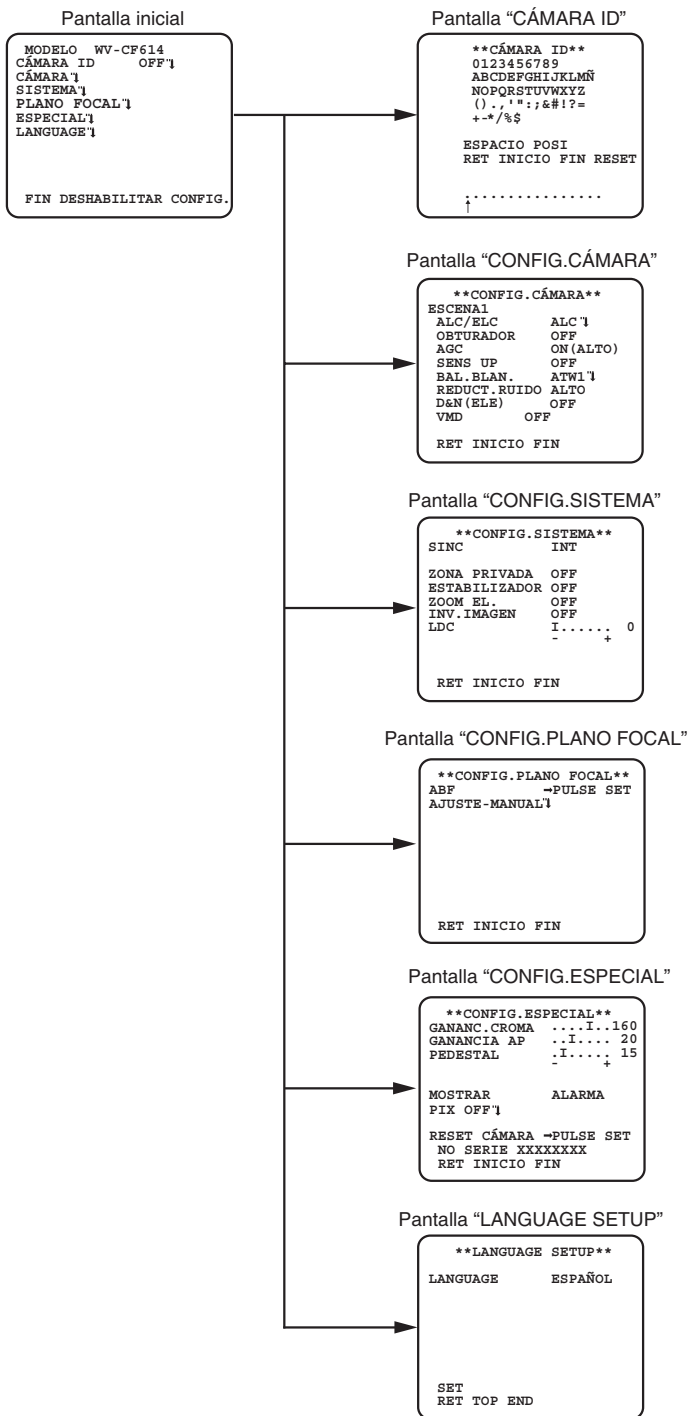


Diagrama de transición de pantallas CF614



Solución de problemas

Antes de solicitar reparaciones, compruebe los síntomas en la tabla siguiente.

Si no puede resolver el problema después de comprobar y probar las soluciones de la tabla, o si el problema no está descrito a continuación, póngase en contacto con su proveedor.

Síntoma	Causa/solución	Páginas de referencia
No se visualiza la imagen	<ul style="list-style-type: none"> ¿Están el cable de alimentación y el cable coaxial correctamente conectados? →Compruebe si la conexión está correctamente establecida 	15-16
	<ul style="list-style-type: none"> ¿Está conectado el monitor de ajuste? →Compruebe si la conexión está establecida. 	18
	<ul style="list-style-type: none"> ¿Se ha ajustado correctamente la claridad del monitor, o se ha ajustado correctamente el contraste? →Compruebe si los ajustes del monitor son adecuados. 	-
	<ul style="list-style-type: none"> ¿Se habían extraído los amortiguadores de la cubierta del domo? →Confirme si ya se han extraído los amortiguadores. 	-
Imagen borrosa	<ul style="list-style-type: none"> ¿Está la cubierta esférica sucia o dañada? →Verifique el estado de la cubierta de cúpula. 	-
	<ul style="list-style-type: none"> ¿Hay suciedad o polvo en el objetivo de la cámara? →Compruebe si el objetivo de la cámara está limpio. 	20-21
	<ul style="list-style-type: none"> ¿Se ha ajustado correctamente el enfoque? →Compruebe si se ha ajustado correctamente el enfoque. 	-
Aparece una línea negra en la imagen	<ul style="list-style-type: none"> ¿El controlador del sistema conectado está configurado o no como un controlador vertical múltiple (VD2)? →Verifique si el controlador del sistema conectado está ajustado correctamente. 	9
Funda del cable de alimentación dañada	<ul style="list-style-type: none"> El cable y el conector de alimentación están dañados. El empleo del cable o conector dañados puede causar descargas eléctricas o incendios. Desconecte inmediatamente la alimentación y solicite a su distribuidor que la repare. 	-
Parte recalentada de la línea de alimentación que consiste en cable de alimentación y conector durante el uso		
Se calienta el cable de la alimentación o la conexión está floja debido a combaduras o tiros durante la utilización		

Especificaciones

	WV-CF634E	WV-CF614E
Alimentación	24 V CA 50/60 Hz, 12 V CC	
Consumo de energía	24 V CA: 2,5 W, 12 V CC: 220 mA	
Sensor de imagen	CCD de transferencia interlineal de 1/3 pulgadas	
Píxeles eficaces	976 (H)×582 (V)	
Área de exploración	4.8 mm (H)×3.6 mm (V)	
Sistema de exploración	Entrelazado de 2:1	
Líneas de exploración	625 líneas	
Frecuencia de exploración horizontal	15.625 kHz	
Frecuencia de exploración vertical	50.00 Hz	
Sincronización	Internal (INT)	
Resolución horizontal	Televisor de 650 líneas	
Resolución vertical	Televisor de 400 líneas	
Salida de vídeo	1.0 V [p-p] PAL compuesta / 75 Ω	
Relación de señal/ruido	52 dB (AGC OFF)	
Gama dinámica	54 dB típica (Súper Dinámico 6 ON)	
Iluminación mínima	0.08 lx (Modo de color)	
	0.008 lx (modo en blanco y negro)	0.05 lx (modo en blanco y negro)
Objetivo	Objetivo varifocal de 3,6x	
Distancia focal	De 2,8 mm a 10,0 mm	
Abertura relativa	F1.3 (WIDE) a F3.1 (TELE)	F1.3 (WIDE) a F3.0 (TELE)
Ángulo de visión	WIDE (H×V) 100,8°×73,8° TELE (H×V) 27,6°×20,7°	WIDE (H×V) 100,3°×73,4° TELE (H×V) 27,8°×20,9°
Rango de ángulo ajustable	Movimiento horizontal: -170° a +180° Inclinación: ±90° Acimut: ±100°	
Temperatura ambiental de funcionamiento	-10 °C a +50 °C	
Humedad ambiental de funcionamiento	Menos del 90 %	
Dimensiones	ø108 mm × 94 mm (H)	
Peso	320 g	
Título de cámara	letras números y símbolos ingleses: hasta 16 caracteres.	
Ajuste del modo de control de la iluminación	ALC/ALC+/ELC	
Súper Dinámico	ON/OFF	
Velocidad de obturador	OFF (1/50), 1/120, 1/250, 1/500, 1/1000, 1/2000, 1/4000, 1/10000, 1/120000 (s)	
Control de ganancia automático	ON (ALTO, MEDIO, BAJO)/OFF	
Aumento de la sensibilidad	OFF/AUTO (×2, ×4, ×6, ×10, ×16, ×32) /FIJO (×2, ×4, ×6, ×10, ×16, ×32, ×64, ×128, ×256, ×512)	
Equilibrio del blanco	ATW1/ATW2/AWC	

	WV-CF634E	WV-CF614E
Reducción de ruido digital	BAJO/ALTO	
Día y noche (IR)	AUTO1/AUTO2/ON/OFF	CF634
Día y noche (eléctrico)	AUTO/OFF	CF614
Detección de movimiento de vídeo	OFF/DETEC. MOV./CAMBIO DE VISTA	
Número de archivo de escena	2	
Zonas privadas	ON (1)/ON (2)/OFF	
Estabilizador de imagen	ON/OFF	
Zoom electrónico	ON (hasta 2x)/OFF	
Invertido	ON/OFF	
Corrección de distorsión del objetivo	De 0 a 255	
Configuración de foco trasero	ABF/MANUAL	

※ Las dimensiones y pesos indicados son aproximados. Las especificaciones pueden sufrir cambios sin previo aviso.

Accesorios estándar

CD-ROM* 1 pieza
 Guía de instalación (este libro) 1 ejemplar
 El CD-ROM contiene el manual de instrucciones y la guía de instalación (PDF).

Durante los procedimientos de instalación se utilizan las partes siguientes:
 Plantilla de instalación..... 1 pieza

Información sobre la eliminación para los usuarios de equipos eléctricos y electrónicos usados (particulares)



La aparición de este símbolo en un producto y/o en la documentación adjunta indica que los productos eléctricos y electrónicos usados no deben mezclarse con la basura doméstica general.

Para que estos productos se sometan a un proceso adecuado de tratamiento, recuperación y reciclaje, llévelos a los puntos de recogida designados, donde los admitirán sin coste alguno. En algunos países existe también la posibilidad de

devolver los productos a su minorista local al comprar un producto nuevo equivalente.

Si desecha el producto correctamente, estará contribuyendo a preservar valiosos recursos y a evitar cualquier posible efecto negativo en la salud de las personas y en el medio ambiente que pudiera producirse debido al tratamiento inadecuado de desechos. Póngase en contacto con su autoridad local para que le informen detalladamente sobre el punto de recogida designado más cercano.

De acuerdo con la legislación nacional, podrían aplicarse multas por la eliminación incorrecta de estos desechos.

Para empresas de la Unión Europea

Si desea desechar equipos eléctricos y electrónicos, póngase en contacto con su distribuidor o proveedor para que le informe detalladamente.

Información sobre la eliminación en otros países no pertenecientes a la Unión Europea

Este símbolo sólo es válido en la Unión Europea.

Si desea desechar este producto, póngase en contacto con las autoridades locales o con su distribuidor para que le informen sobre el método correcto de eliminación.

Panasonic Corporation

<http://panasonic.net>

Importer's name and address to follow EU rules:

Panasonic Testing Centre

Panasonic Marketing Europe GmbH

Winsbergring 15, 22525 Hamburg F.R.Germany