

設置に関するお願い

■ 防犯カメラの雷サージ対策について

落雷対策の必要性：人命の損失、火災などによる周辺地域への影響、防犯カメラ、コンピューター、その他設備の破損を防ぐためにも落雷対策は重要です。

雷サージの特徴

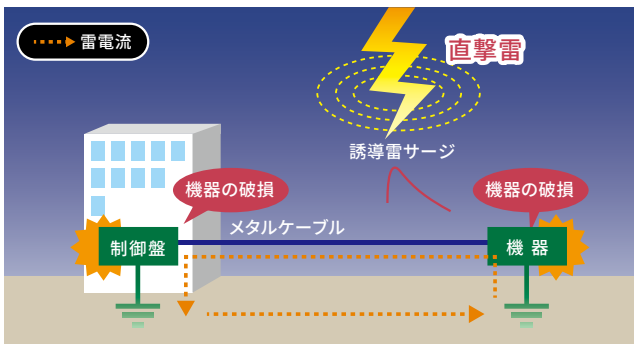
1 直撃雷

電気設備・人体、その他の物体などに雷撃が直撃することです。直撃雷による電圧・電流は極めて大きく、どんな保護を行っても、落雷被害をゼロにすることは、まず不可能です。しかし、電気機器を損傷させる原因は、直撃雷よりも後述の誘導雷・接地間電位差において多発します。



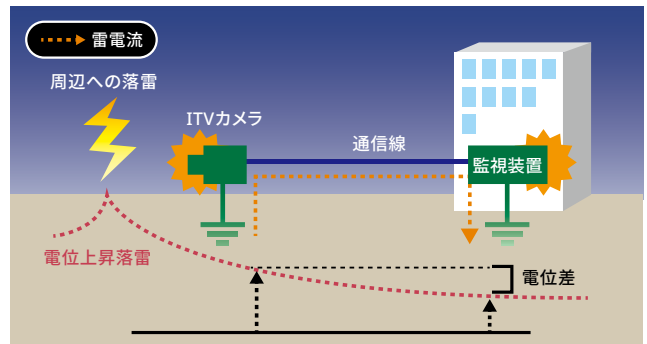
2 誘導雷

近傍への落雷により誘導雷が発生し雷害が発生  
直接落雷しない場合（近辺への落雷の場合）でも、設備近傍への落雷により発生する電磁界の影響による誘導電圧が発生し、雷害が発生します。



3 接地間電位差

雷により接地間に電位差が発生し雷害が発生  
落雷があった場合、避雷針等から接地へ電流が流れます。これにより接地電位が上昇しますが、拡散経路上で各種接地が分かれていると接地間のインピーダンスにより電位差が発生し、機器が破壊されることがあります。



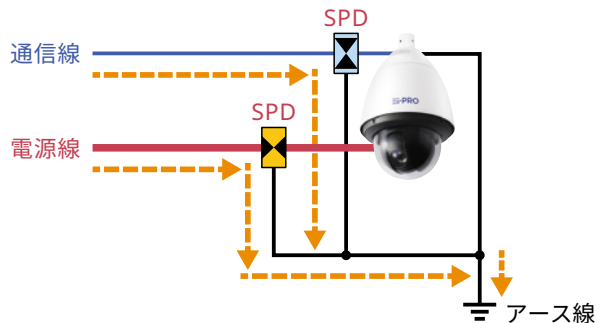
対策方法

避雷器について（避雷器 SPD：Surge Protective Device サージ防護デバイス）

SPDを使用することで雷サージ等の異常電圧から電気・電子機器をある程度まで保護することができます。SPDは雷サージ電圧を抑制する機能と、雷電流をバイパスする機能を有した雷保護装置です。通常は開放状態で雷サージ等の異常電圧が印加されると短絡状態となり、雷サージが通過後は再び開放状態となります。



※避雷器は機器の直近に各線ごとに設置してください。  
・電源線 ・通信線



LAN用SPD (PoE給電部は、PoE対応型が必要)



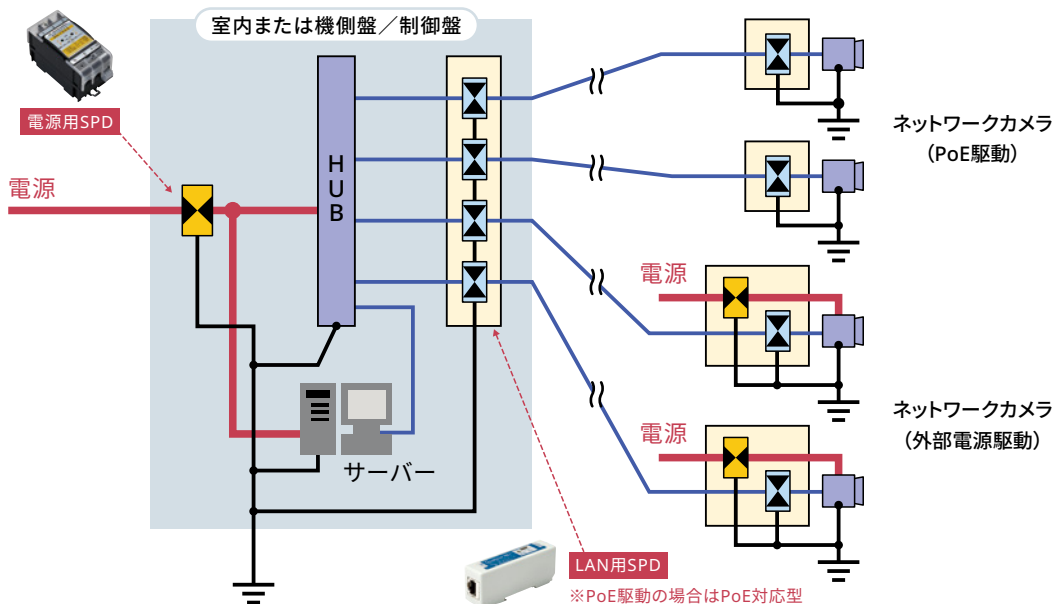
同軸用SPD (直流電源重畳部は、対応型が必要)



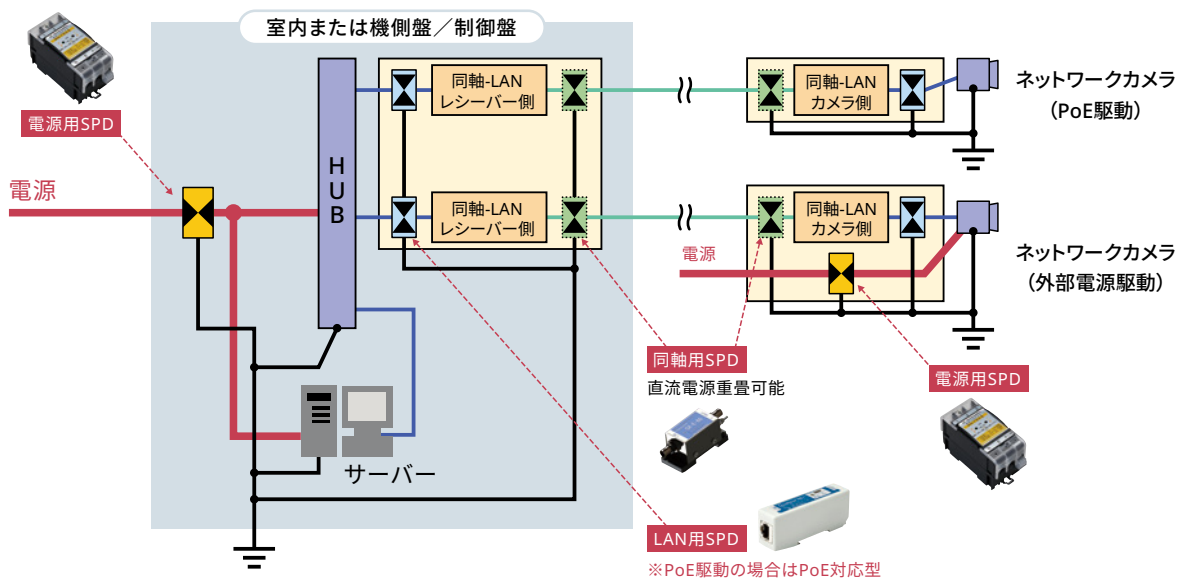
電源用SPD (AC24 V/DC12 V/AC100 V)

# 対策方法：避雷器の設置例

## 1 ネットワークカメラの対策例



## 2 同軸-LANコンバーターを介した構成の対策例



- LAN用SPD (PoE給電部は、PoE対応型が必要)
- 同軸用SPD (直流電源重畳部は、対応型が必要)
- 電源用SPD (AC24 V/DC12 V/AC100 V)

### 注意

- ・避雷器の設置は、雷から保護しようとする機器 (カメラなど) の近傍に種類にあわせたものを設置する必要があります。
- ・避雷器を複数設置する場合はアースを共通にする必要があります。
- ・避雷器には極性があり、方向を間違えると効果が得られません。詳しくは避雷器メーカーにご確認ください。

### 外来ノイズ対策 (雷など) として必要な施工のお願い

- ① 機器の直近でアース接続を実施してください
- ② AC100 V以上の電力線 (電灯線) と1 m以上離して配線工事を行うか、別々の金属管による配管工事を行ってください (金属管は必ずアースを接続してください)
- ③ 避雷器は機器の直近に接続してください (直近に接続しないと避雷器が有効に働かない場合があります)

●施工時の注意点および、動作確認済み避雷器の最新情報につきましては

([https://i-pro.com/products\\_and\\_solutions/ja/surveillance/learning-and-support/knowledge-base/technical-information](https://i-pro.com/products_and_solutions/ja/surveillance/learning-and-support/knowledge-base/technical-information)) <管理番号: C0121>も併せてご覧ください。

株式会社サンコーシャ

■ 避雷器

※防犯カメラの雷サージ対策について詳しくは ( [https://i-pro.com/products\\_and\\_solutions/ja/surveillance/learning-and-support/knowledge-base/technical-information](https://i-pro.com/products_and_solutions/ja/surveillance/learning-and-support/knowledge-base/technical-information) ) <管理番号: C0121>をご覧ください。

同軸用SPD  
**CX-E-60**

- ・ 監視カメラの雷サージから保護するSPD (避雷器) です。
- ・ JIS C 5381-21: 2014 (IEC61643-21: 2011) 準拠



- 周波数帯域: DC ~ 50 MHz
- 定格電圧、電流: DC70 V、1 A
- 電圧防護レベル: 1.2/50 μs 250以下 (導体間)、500 V以下 (対地間)
- インパルス耐久性 (雷サージ許容電流): 8/20 μs 10 kA 10回および10/350 μs 5 kA 2回

同軸-LANコンバーター

- (WJ-PR201UX、WJ-PR204UX、WJ-PC200UX) での動作を確認済。
- ・ 同軸ケーブル上に電源供給している場合でも使用できる電圧耐性
  - ・ 混信を防ぎ、安定した通信が可能
  - NTSCおよび、HD-TVI方式のHDアナログ信号に対応しています。

LAN用SPD **LAN-CAT5e-P+II (R)**  
劣化表示機能搭載 ※要専用テスト

- ・ Ethernet回線へ侵入してきた雷サージを、アースを通じて大地へ流し、機器を保護する放流タイプのSPD (避雷器) です。
- ・ JIS C 5381-21: 2014 (IEC61643-21: 2011) 準拠



専用テスト (オプション品): ZPT1

- 適用回線: 10BASE-T、100BASE-TX、1000BASE-T
- PoE: IEEE802.3af (PoE)、IEEE802.3at (PoE Plus)、最大60 WまでのPoE
- 伝送損失: 1.0 dB以下
- 電圧防護レベル: 1.2/50 μs 10 kV 500 V以下 (各線~アース端子間)
- インパルス耐久性: カテゴリC2 (8/20 μs) 5 kA (10回)、カテゴリD1 (10/350 μs) 2.5 kA (2回)

電源用SPD (AC100 VまたはAC200 V) **MKYS2S / MKYS2**

- ・ 本商品は、JIS C 5381-11: 2014 (IEC61643-11: 2011) の誘導雷サージ電流 (クラス II) 試験に適合し、JIS協約形配線用遮断器寸法に準拠したSPDです。1台で線間、接地間を防護できます。



写真はMKYS2S

i-PRO株式会社

- 使用場所: 屋内
- 定格使用温度: -20 °C ~ +60 °C ● 保管温度: -40 °C ~ +70 °C
- 使用・保管相対湿度: 室内温度条件下で30 ~ 90 %
- 電圧防護レベル: 1.3 kV以下 (線間)、1.5 kV以下 (対地間)
- 最大放電電流Imax: 8/20 μs 20 kA (線間、対地間) ● 公称放電電流In: 8/20 μs 10 kA (線間、対地間)

※注意: 避雷器を入れることで電圧降下が発生する場合があります。取り付け時には機器の仕様を満たしているか注意願います。

お問い合わせ先 **株式会社サンコーシャ** TEL 03-3491-4331 (雷防護営業部)

商品情報URL <https://www.sankosha.co.jp/>

ご使用の際は、取扱説明書、工事説明書をよくお読みの上、正しく設置してください。また、他社商品については、i-PRO株式会社が品質・性能・動作等について保証するものではありません。



## ■免責事項

以下の資料は、弊社製品に外付け避雷器を設置する時の配置、配線の一例です。

この例により避雷性能を保証するものではありません。

弊社はいかなる場合も以下に関して一切の責任を負わないものとします。

・本資料に関連して直接または間接に発生した、偶発的、特殊、または結果的損害・被害

## ■カメラ本体のアース接続について

屋外設置のカメラは、落雷による被害を少なくするため、カメラ本体のアース接続を行うことを推奨いたします。金属製のポールなどに取付金具で取り付ける場合には、**金具を介して**カメラ本体のアース接続ができる場合があります。（次頁 ● **避雷器設置時のアース接続方法について**参照）

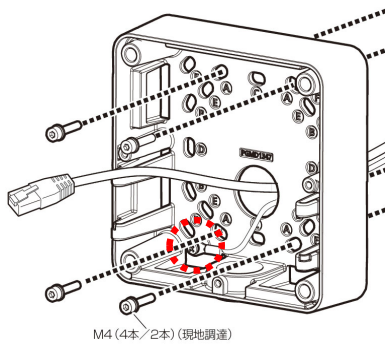
それ以外の場合のアース接続方法は以下の通りです。

### (1) カメラ本体にアース接続箇所がある場合

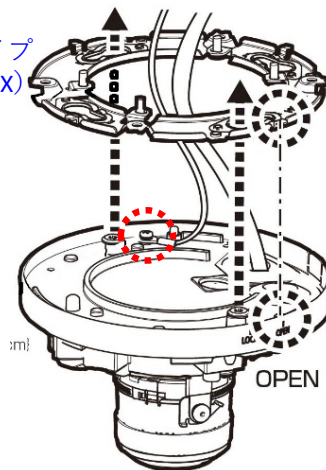
アース接続箇所を大地アースに接続することによりアースを取ることが可能。

#### <接続例>

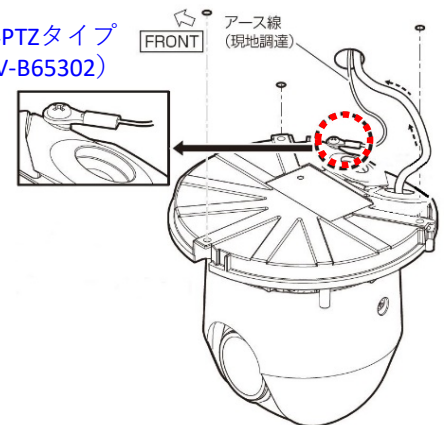
屋外ボックスタイプ  
(WV-S1536LUX)



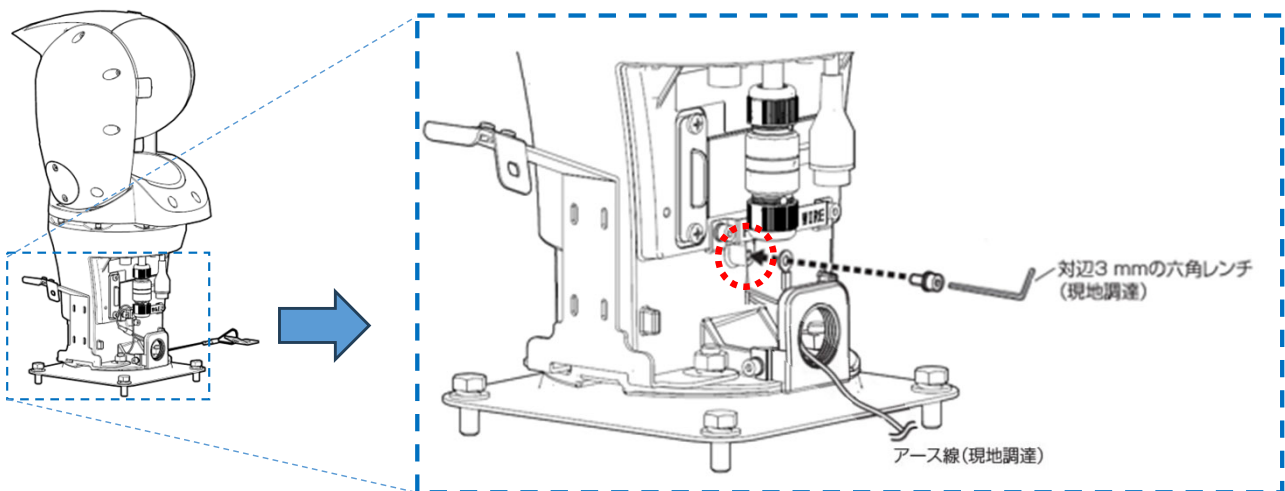
屋外ドームタイプ  
(WV-S2536LNUX)



屋外PTZタイプ  
(WV-B65302)



屋外エアロPTZ  
(WV-X67xxxシリーズ)



### (2) カメラ本体にアース接続箇所がない場合

屋外Boxカメラ

構造上、本体へのアース接続箇所はありません。LANケーブルへの避雷器接続を推奨します。

\* 上記でアース接続が困難な場合、AC24V電源、AC100V電源のグラウンド (GND) のアース接続を推奨します。

## ■避雷器の接続について

屋外設置のモデルにおいては、LANケーブル、電源それぞれに避雷器の設置を推奨します。避雷器を設置することにより、落雷による被害をかなり防ぐことができます。また、避雷器のアース端子と大地アースは必ずしっかりと接続することが必要です。一度被雷した避雷器は劣化していますので新品と交換する必要があります。

アースの接続方法	<ul style="list-style-type: none"> <li>■ 製品本体が大地アースに接続されていない場合</li> <li>・ 避雷器のアース端子と大地アースを直接接続してください。</li> <li>・ 大地アースに接続するケーブルの抵抗値は10Ω以下を推奨します。</li> </ul>
	<ul style="list-style-type: none"> <li>■ 製品本体が大地アースに接続されている場合</li> <li>・ 製品本体がアースに接続されている場合、次頁以降で説明する内容で製品本体からアースをとることができます。</li> </ul>

## ■注意

カメラ本体および避雷器のアース接続に関しては、電気設備技術基準に基づいて接続してください。

## ■避雷器設置時のアース接続方法について

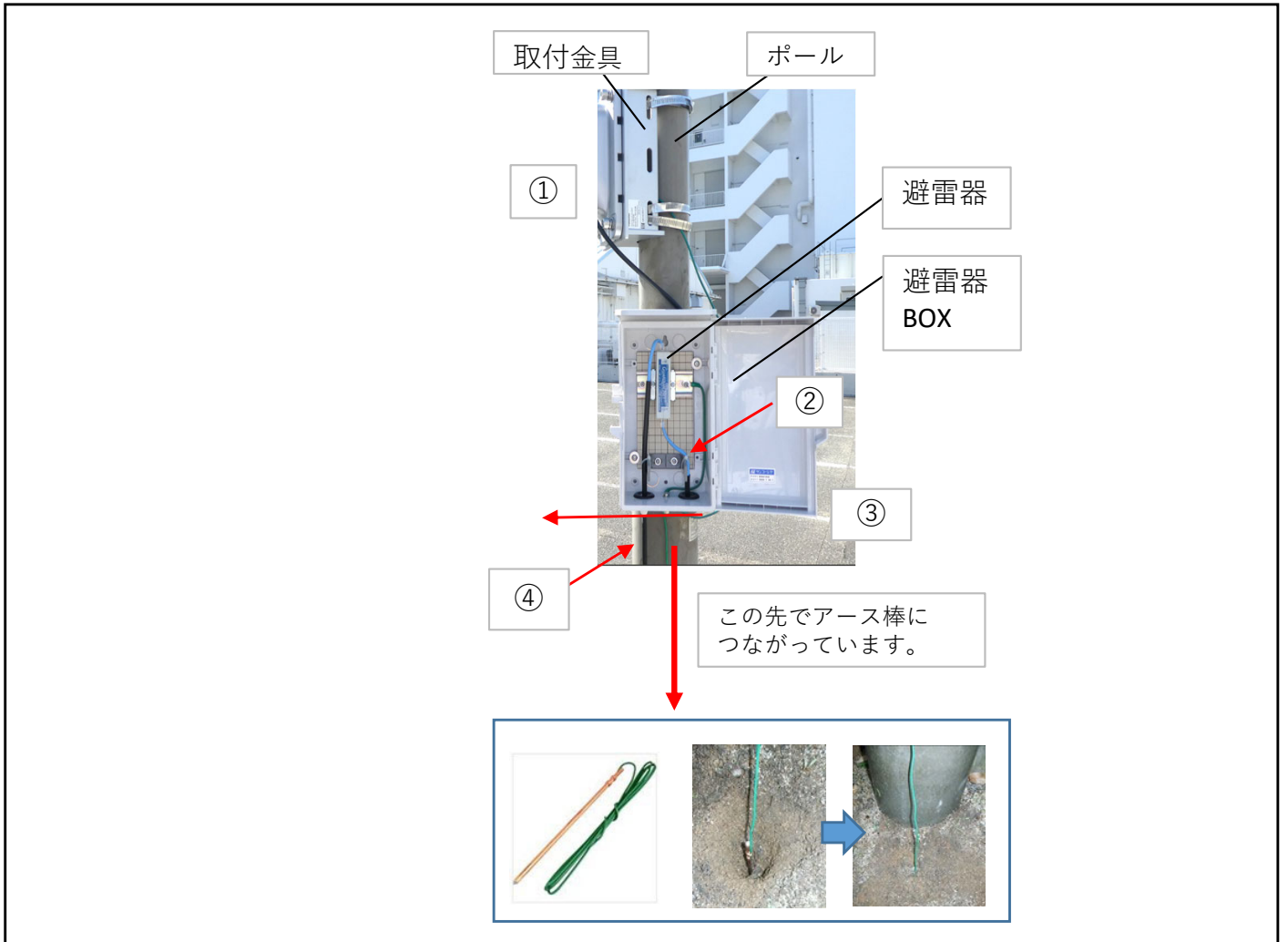
本内容は、POE給電、ポール設置、およびサンコーシャ製の避雷器と避雷器BOXを使った場合の施工事例です。AC24V、AC100V電源を使用する場合には、電源用の避雷器の設置が別途必要になります。

カメラ本体にアース接続箇所がある場合		カメラ本体にアース接続箇所がない場合
<b>施工例Ⅰ. 金具を介してカメラがアース接続されている場合</b> ・カメラ本体のアース接続位置と、カメラを取り付ける金属製ポールなどの地面との設置部の抵抗が、100オーム以下の場合。	<b>施工例Ⅱ. 設置金具が大地アースに接続できていない場合</b>	<b>■カメラ本体と、カメラを取り付ける金属製ポールなどの地面との設置部の抵抗が、100オーム以下の場合：</b> →カメラがアース接続された状態となります。避雷器は、大地アースとの直接接続が必要です。
<ul style="list-style-type: none"> <li>● カメラが大地アース接続された状態です。</li> <li>● 避雷器のアースケーブルをカメラのアース接続位置に接続することで、避雷器も大地アースに接続された状態となります。</li> </ul>	<ul style="list-style-type: none"> <li>● 避雷器は大地アースに直接接続することが必要です。</li> <li>● カメラのアース接続位置につないだアースケーブルを大地アースに接続する必要があります。</li> </ul>	

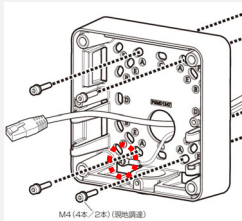
<実施例>

ポール設置時のカメラ本体、避雷器、避雷器BOXの取付時の注意事項

※ サンコーシヤ製の避雷器、避雷器BOXを使用した場合で説明しています。



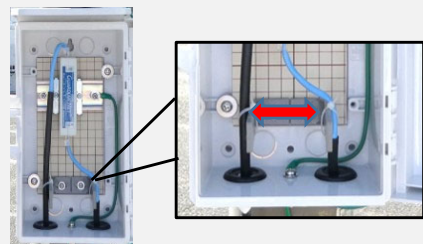
① アースケーブルを製品のアース接続位置に接続し、設置後、腐食防止の処理をしてください。



③ 避雷器BOXのケーブル出口を防水のため、コーキングしてください。



② 避雷器前と後のLANケーブルが並走・交差しないように結束バンドで離して固定してください。



④ 避雷器からのLANケーブルとアース線は並走したり、交差したりしないように配置してください。



注意点：屋外LANケーブルを配線する際に、AC100V以上の電力線（電灯線）と並走する場合等には、ノイズ障害を考慮して1m以上離して配線工事を行うか、別々の金属管による配管工事のをお願いします。