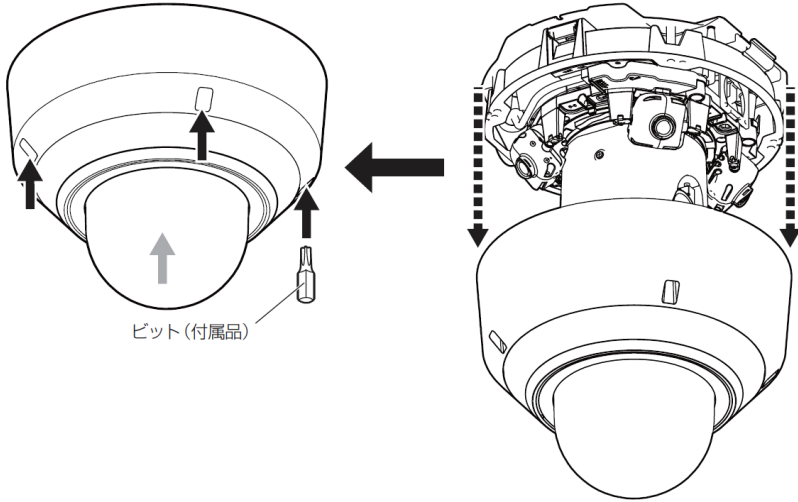
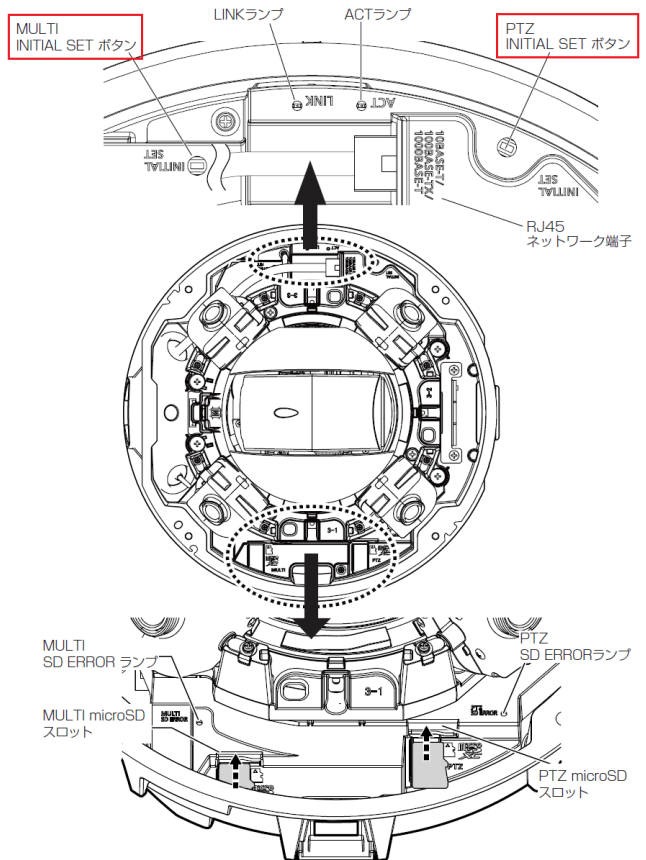
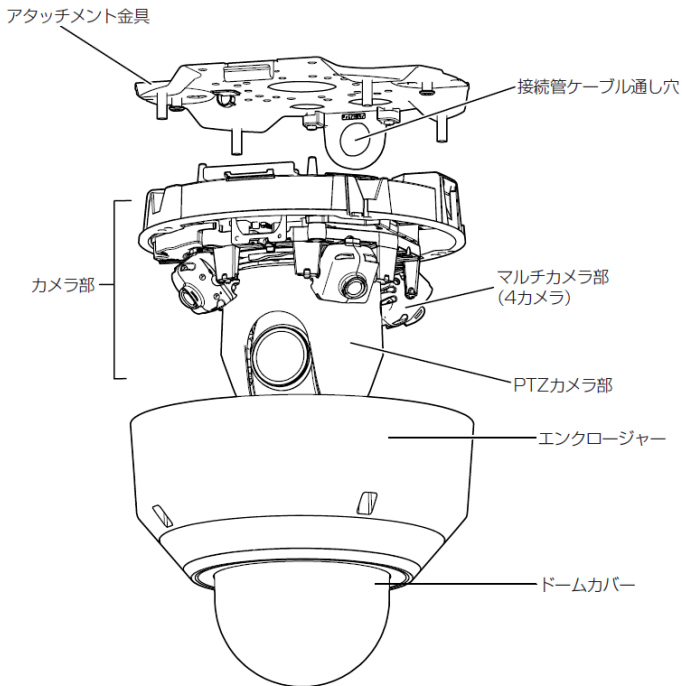


■ 前準備

エンクロージャーを取り外す



■ INITIAL SETボタン (初期化ボタン) の位置



■ 初期化実施手順

INITIAL SETボタンを押すことで、本体を初期化することができます。

- (1) Ethernetケーブルを本機から外して、本機の電源を切る
- (2) [INITIAL SET]ボタンを押しながら、本機の電源を入れる
- (3) [INITIAL SET]ボタンは、電源を入れたあとでも15秒以上押し続ける
- (4) [INITIAL SET]ボタンを離す
 - ・ 約2分後に本機が起動されて、ネットワーク設定データを含む設定が初期化されます。正常に起動しない場合は、もう一度やり直してください。



1台ずつ初期化してください。PTZ部とマルチ部、どちらを先に初期化しても問題ありません。