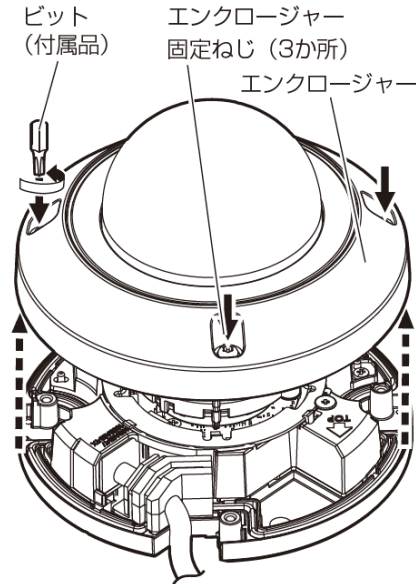


WV-U2530LA / WV-U2540LA

■ 前準備

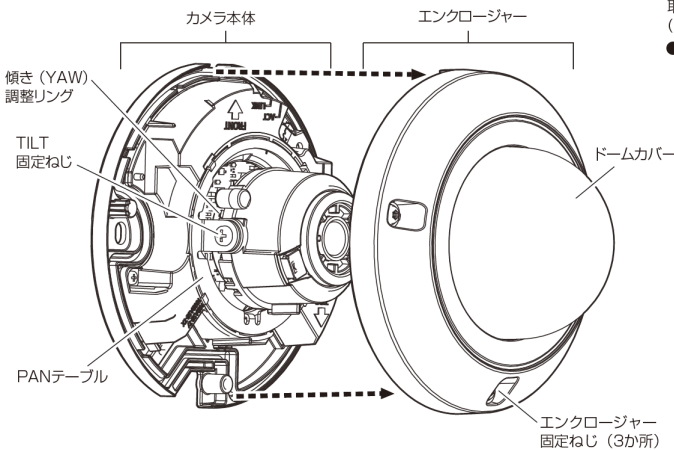
エンクロージャー固定ねじ3本を緩め、カメラ本体からエンクロージャーを取り外す。

エンクロージャー固定ねじをビット（付属品）を使って緩めます。



■ INITIAL SETボタン (初期化ボタン) の位置

<全体>

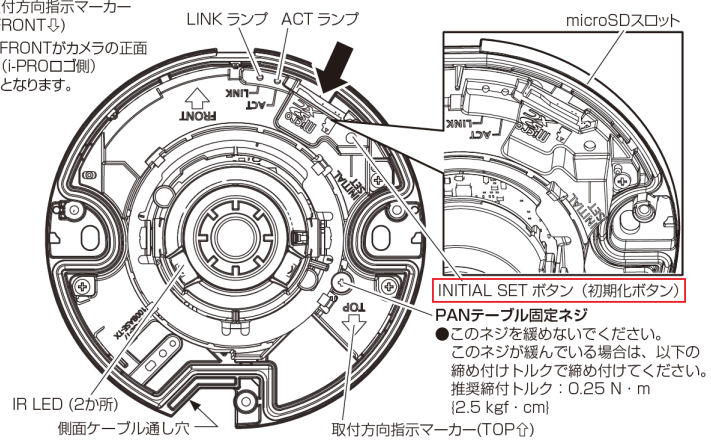


<カメラ本体>

取付方向指示マーカ

(FRONT↓)

●FRONTがカメラの正面 (i-PROロゴ側) となります。

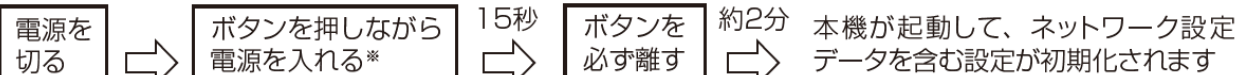


INITIAL SET ボタン (初期化ボタン)

PANテーブル固定ネジ
●このネジを緩めないでください。このネジが緩んでいる場合は、以下の締め付けトルクで締め付けてください。
推奨締め付けトルク：0.25 N・m (2.5 kgf・cm)

■ 初期化実施手順

本機を初期化する場合は、以下の手順で実施してください。正常に起動しない場合は、もう一度やり直してください。



※初期化中は電源を切らないでください。正しく初期化されない場合や故障の原因になる場合があります。