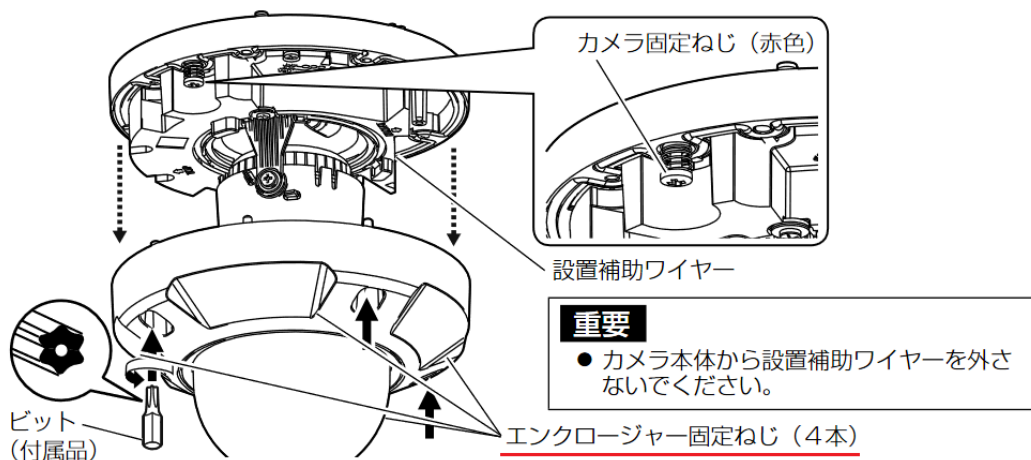


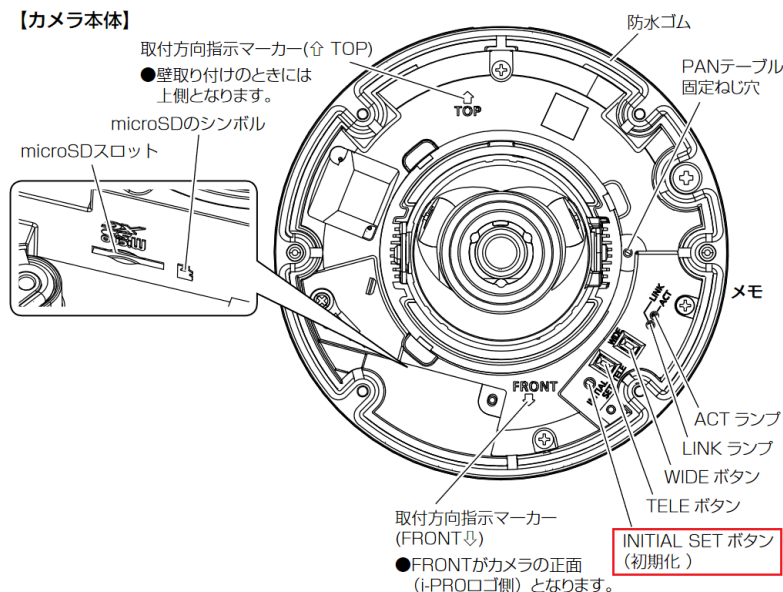
# WV-U2532LA / WV-U2542LA

## ■ 前準備

ビット（付属品）を使ってエンクロージャー固定ねじ（4本）を緩め、エンクロージャーを本機より取り外す。

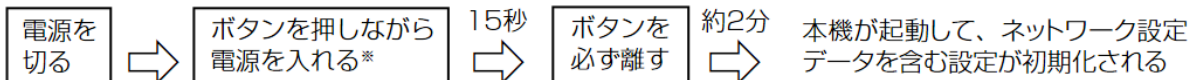


## ■ INITIAL SETボタン（初期化ボタン）の位置



## ■ 初期化実施手順

本機を初期化する場合は、以下の手順で実施してください。正常に起動しない場合は、もう一度やり直してください。



※初期化中は電源を切らないでください。正しく初期化されない場合や故障の原因になる場合があります。