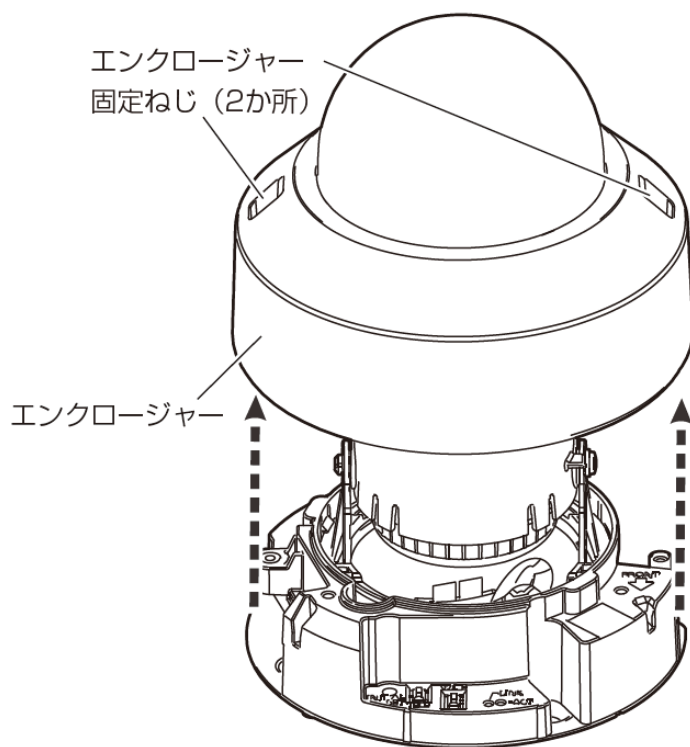
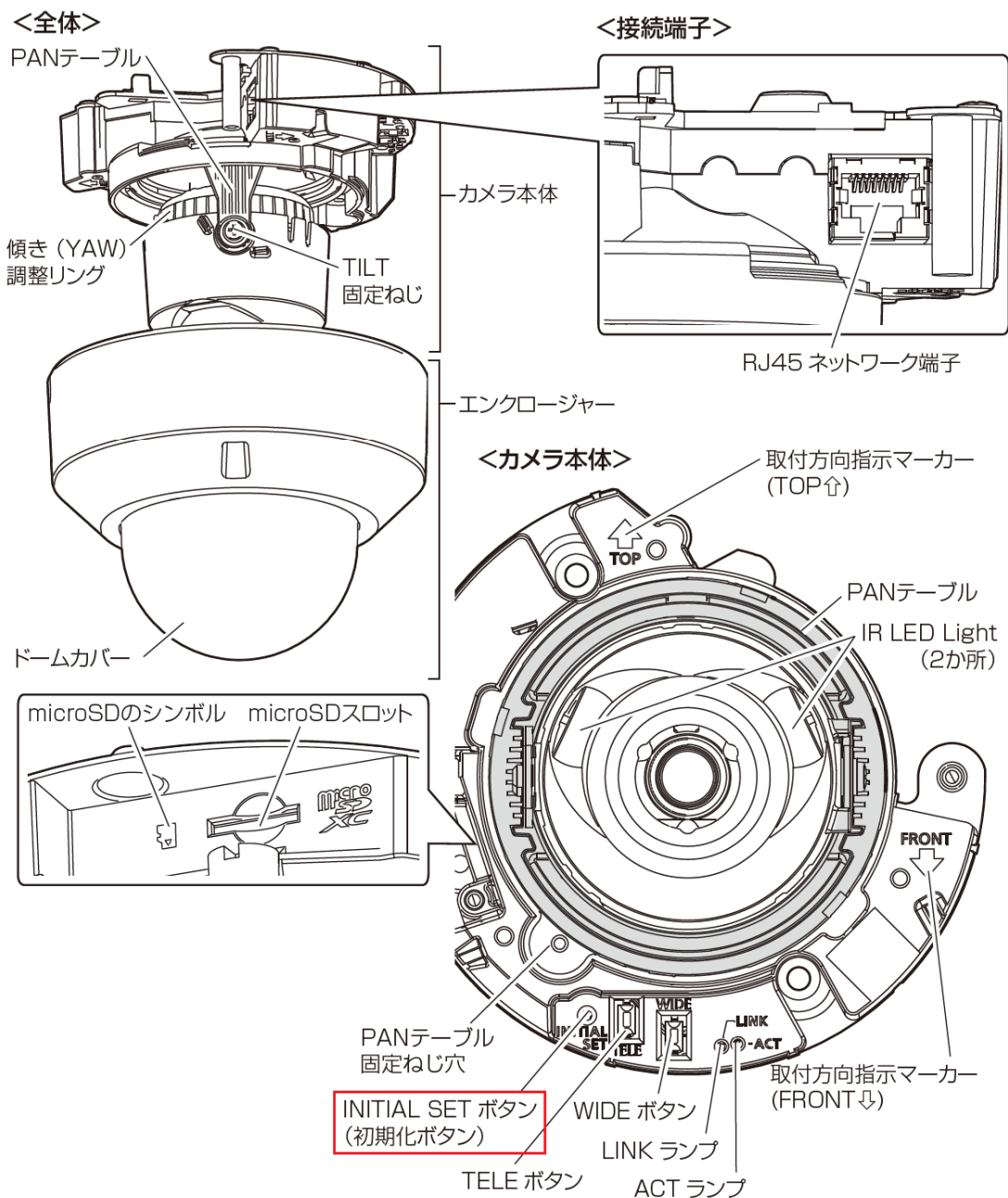


■ 前準備

エンクロージャー固定ねじ2本を緩め、カメラ本体からエンクロージャーを取り外す。



INITIAL SETボタン (初期化ボタン) の位置



初期化実施手順

本機を初期化する場合は、以下の手順で実施してください。正常に起動しない場合は、もう一度やり直してください。



*初期化中は電源を切らないでください。正しく初期化されない場合や故障の原因になる場合があります。