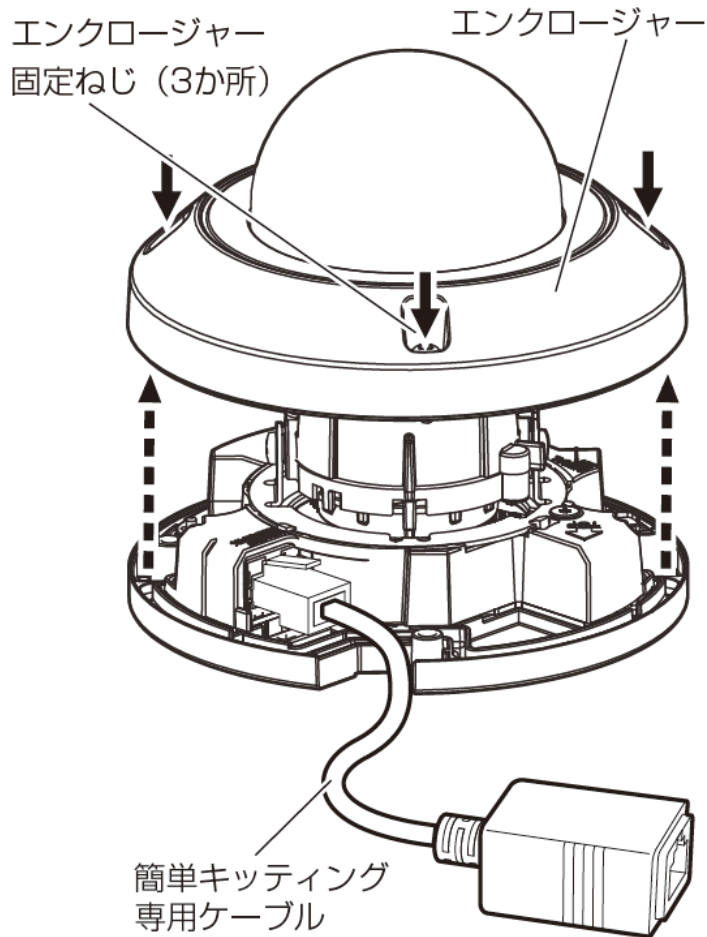


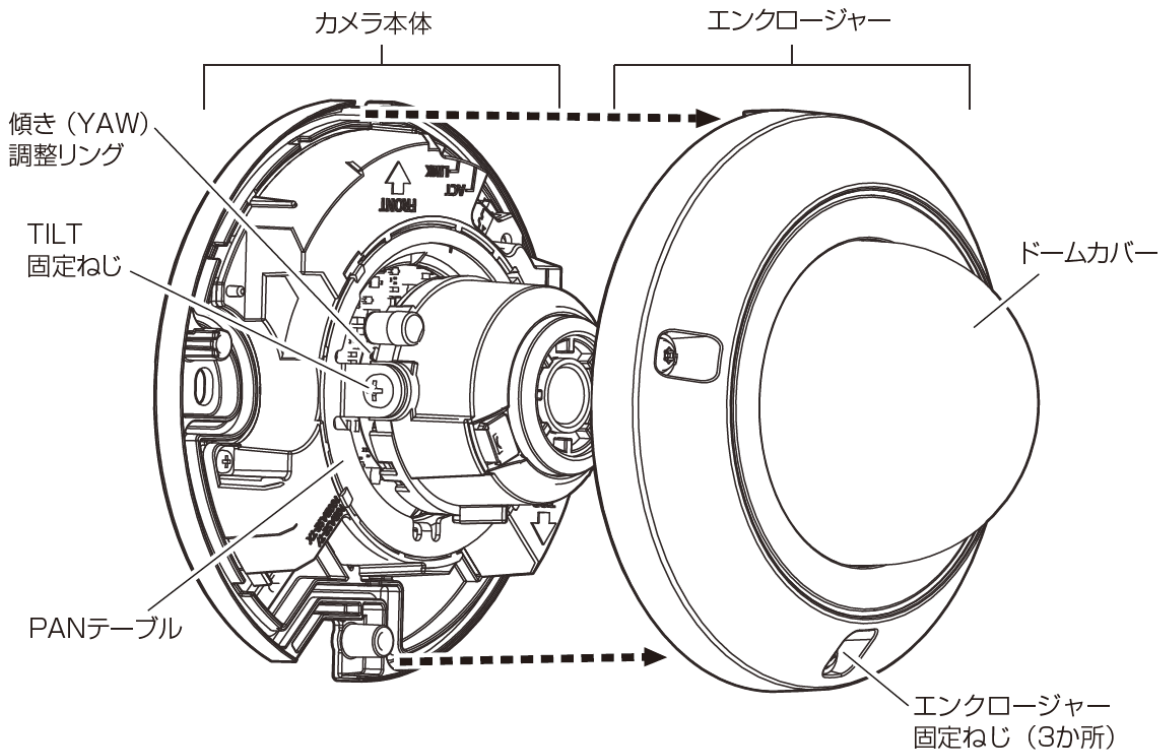
■前準備

エンクロージャー固定ねじ3本を緩め、カメラ本体からエンクロージャーを取り外す。



INITIAL SETボタン(初期化ボタン)の位置

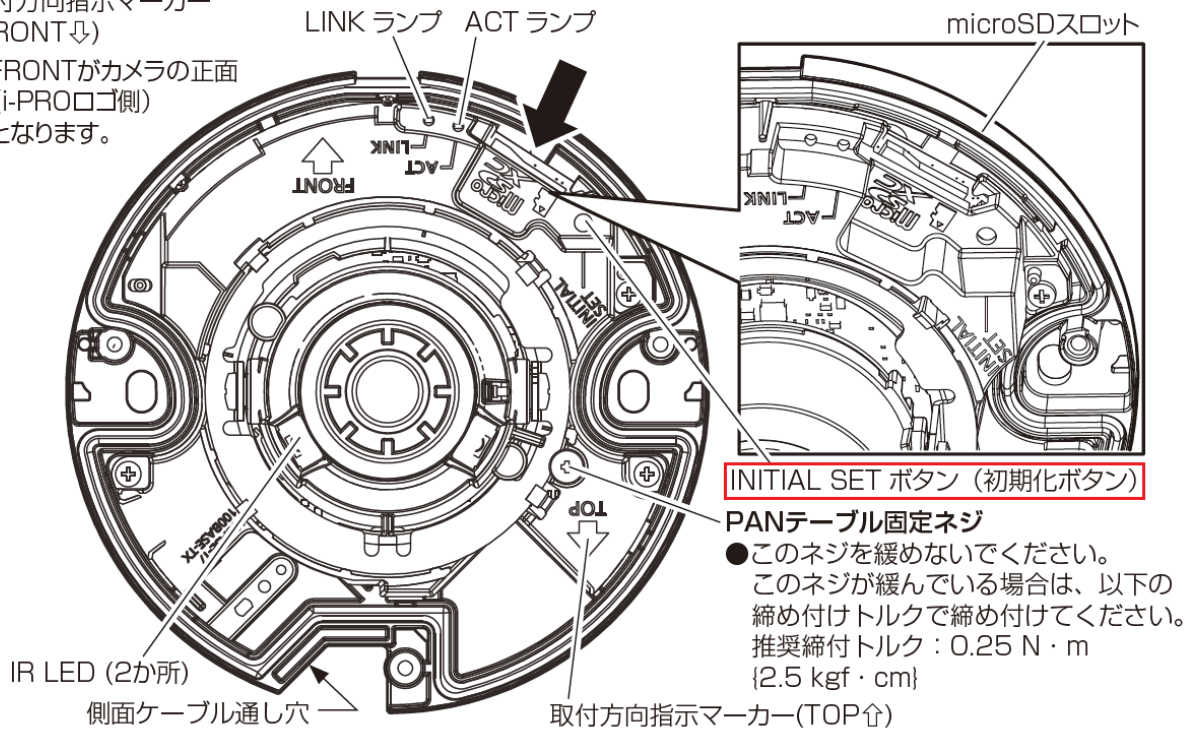
<全体>



<カメラ本体>

取付方向指示マーカ
(FRONT⇓)

●FRONTがカメラの正面
(i-PROロゴ側)
となります。



■ 初期化実施手順

本機を初期化する場合は、以下の手順で実施してください。正常に起動しない場合は、もう一度やり直してください。



※初期化中は電源を切らないでください。正しく初期化されない場合や故障の原因になる場合があります。