

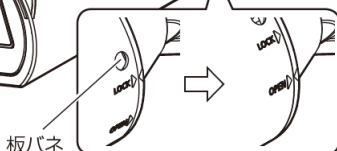
■ 前準備

フロントカバーを取り外す

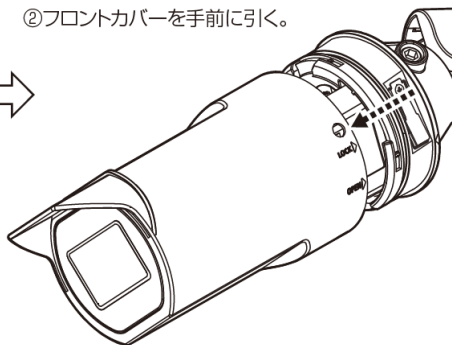
① 細い工具で板バネを押し
ながらフロントカバーを
回す。

フロントカバー

約25°



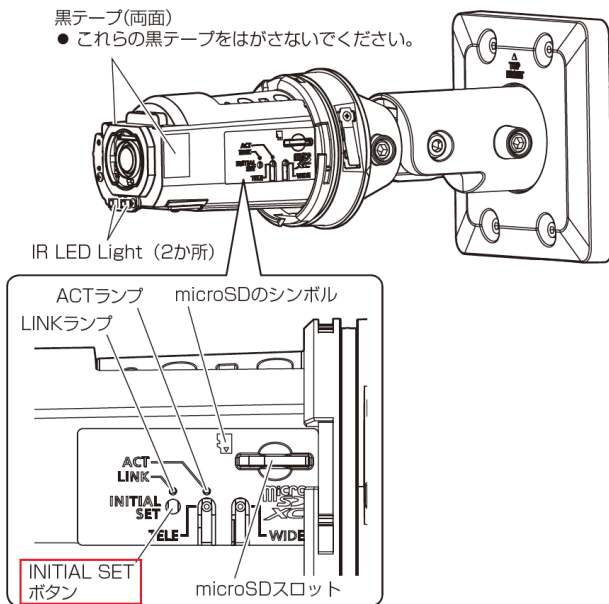
② フロントカバーを手前に引く。



■ INITIAL SET ボタン (初期化ボタン) の位置

黒テープ (両面)

● これらの黒テープをはがさないでください。



■ 初期化実施手順

本機を初期化する場合は、以下の手順で実施してください。正常に起動しない場合は、もう一度やり直してください。



※初期化中は電源を切らないでください。正しく初期化されない場合や故障の原因になる場合があります。